

19



OFICINA ESPAÑOLA DE
PATENTES Y MARCAS

ESPAÑA



11 Número de publicación: **2 708 663**

51 Int. Cl.:

E04F 15/02 (2006.01)

F16B 5/00 (2006.01)

B65D 69/00 (2006.01)

E04G 23/00 (2006.01)

12

TRADUCCIÓN DE PATENTE EUROPEA

T3

96 Fecha de presentación y número de la solicitud europea: **21.10.2005** **E 11173151 (9)**

97 Fecha y número de publicación de la concesión europea: **05.12.2018** **EP 2388399**

54 Título: **Pieza en bruto de lengüeta con lengüetas para paneles de suelo**

30 Prioridad:

22.10.2004 EP 04025167

45 Fecha de publicación y mención en BOPI de la traducción de la patente:

10.04.2019

73 Titular/es:

VÄLINGE INNOVATION AB (100.0%)
Prästavägen 513
263 65 Viken, SE

72 Inventor/es:

PERVAN, DARKO;
NYGREN, PER y
HÅKANSSON, NICLAS

74 Agente/Representante:

DEL VALLE VALIENTE, Sonia

ES 2 708 663 T3

Aviso: En el plazo de nueve meses a contar desde la fecha de publicación en el Boletín Europeo de Patentes, de la mención de concesión de la patente europea, cualquier persona podrá oponerse ante la Oficina Europea de Patentes a la patente concedida. La oposición deberá formularse por escrito y estar motivada; sólo se considerará como formulada una vez que se haya realizado el pago de la tasa de oposición (art. 99.1 del Convenio sobre Concesión de Patentes Europeas).

DESCRIPCIÓN

Pieza en bruto de lengüeta con lengüetas para paneles de suelo

5 Campo técnico

La invención se refiere, en general, al campo de los paneles de suelo con sistemas de bloqueo mecánico y a tales paneles de construcción que están compuestos por un material de tablero. De manera más precisa, la invención se refiere a una pieza en bruto de lengüeta que consiste en al menos dos lengüetas, lengüetas que están diseñadas cada una para conectar y bloquear paneles de suelo.

Campo de aplicación de la invención

La presente invención es particularmente adecuada para su uso en suelos flotantes, que están formados por paneles de suelo que se unen mecánicamente con un sistema de bloqueo integrado con el panel de suelo, es decir montado en fábrica, están compuestos por una o más capas superiores de chapa de madera, material laminado decorativo o material de plástico decorativo, un núcleo intermedio de material a base de fibras de madera o material de plástico y preferiblemente una capa de equilibrado inferior en el lado trasero del núcleo. Por tanto, la siguiente descripción de la técnica anterior, problemas de sistemas conocidos y objetos y características de la invención tendrá como objetivo, como ejemplo no restrictivo, sobre todo este campo de aplicación y, en particular, un revestimiento de suelo de material laminado formado como paneles de suelo rectangulares con lados largos y cortos que se pretenden unir mecánicamente tanto en los lados largos como en los cortos. Los lados largos y cortos se usan principalmente para simplificar la descripción de la invención. Los paneles podrían ser cuadrados, los lados podrían tener un ángulo distinto de 90 grados y podrían tener más de 4 lados. Debe recalarse que la invención puede usarse en cualquier panel de suelo y podría combinarse con todos los tipos de sistemas de bloqueo conocidos, en un lado adyacente del mismo panel, donde se pretende unir los paneles de suelo usando un sistema de bloqueo mecánico en las direcciones horizontal y vertical. Por tanto, la invención puede aplicarse también a, por ejemplo, suelos de madera macizos, suelos de parquet con un núcleo de madera o material a base de fibras de madera y una superficie de madera o chapa de madera y similares, suelos con una superficie impresa y preferiblemente también barnizada, suelos con una capa de superficie de plástico o corcho, linóleo, caucho. Están incluidos incluso suelos con superficies duras y/o materiales de núcleo tales como piedra, azulejo, vidrio y similar, así como revestimientos de suelo con capa de desgaste blanda, por ejemplo fieltro punzonado encolado a un tablero. Con herramientas adiamantadas es posible formar un sistema de angulación de una sola pieza, por ejemplo, en un lado largo de un material duro, tal como mármol, cerámica, vidrio o materiales similares. De modo similar, también podría formarse un sistema de bloqueo en placas de metal macizas y otros tipos de tableros de material compuesto no flexibles, pudiendo tener todas las realizaciones de este tipo una lengüeta flexible en un lado largo o corto, según el principio básico de la invención. La invención también puede usarse para unir paneles de construcción que contienen preferiblemente un material de tablero, por ejemplo paneles de pared, techos, componentes de mobiliario y similares.

Antecedentes de la invención

Un revestimiento de suelo de material laminado consiste habitualmente en un núcleo de un tablero de fibras de 6-12 mm, una capa de superficie decorativa superior de 0,2-0,8 mm de grosor de material laminado y una capa de equilibrado inferior de 0,1-0,6 mm de grosor de material laminado, plástico, papel o material similar. La capa de superficie proporciona presencia y durabilidad a los paneles de suelo. El núcleo proporciona estabilidad, y la capa de equilibrado mantiene el plano del panel cuando la humedad relativa (HR) varía durante el año. Los paneles de suelo se colocan flotantes, es decir sin encolado, sobre un subsuelo existente. Un revestimiento de suelo de material laminado y también muchos otros tipos de revestimiento de suelo se producen aplicándose la capa de superficie y la capa de equilibrado a un material de núcleo. Esta aplicación puede tener lugar encolando una capa decorativa fabricada anteriormente, por ejemplo cuando se dota al tablero de fibras de un material laminado de alta presión decorativo que se produce en una operación independiente en la que una pluralidad de hojas de papel impregnadas se comprimen a alta presión y a alta temperatura. Sin embargo, el método más habitual actualmente cuando se produce un revestimiento de suelo de material laminado es la laminación directa, que se basa en un principio más moderno en el que tanto la fabricación de la capa de material laminado decorativa y la adhesión al tablero de fibras tienen lugar en una misma etapa de fabricación. Se aplican hojas de papel impregnadas directamente al panel y se presionan unos contra otros a presión y con calor sin ningún encolado.

Los paneles de suelo duros tradicionales en un revestimiento de suelo flotante de este tipo se unen habitualmente por medio de juntas de ranura y lengüeta encoladas.

Además de tales suelos tradicionales, que se unen por medio de juntas de ranura y lengüeta encoladas, se han desarrollado recientemente paneles de suelo que no requieren el uso de cola y en vez de esto se unen mecánicamente por medio de los denominados sistemas de bloqueo mecánico. Estos sistemas pueden ser medios de bloqueo, que bloquean los paneles en horizontal y en vertical. Los sistemas de bloqueo mecánico se forman habitualmente mecanizando el núcleo del panel. Alternativamente, pueden formarse partes del sistema de bloqueo

de un material independiente, por ejemplo aluminio o HDF, que se integra con el panel de suelo, es decir se une con el panel de suelo en relación con la fabricación del mismo.

Las principales ventajas de los suelos flotantes con sistemas de bloqueo mecánico son que pueden colocarse fácil y rápidamente mediante diversas combinaciones de angulación hacia dentro, encaje a presión e inserción. Además pueden levantarse fácilmente de nuevo y usarse una vez más en una ubicación diferente. Una ventaja adicional de los sistemas de bloqueo mecánico es que los bordes de junta de los paneles de suelo pueden estar compuestos por materiales que no es necesario que tengan buenas propiedades de encolado. El material de núcleo más habitual es tablero de fibras con alta densidad y buena estabilidad denominado habitualmente HDF (*High Density Fibreboard*, tablero de fibras de alta densidad). En ocasiones también se usa MDF (*Medium Density Fibreboard*, tablero de fibras de densidad media) como núcleo.

Definición de algunos términos

En el siguiente texto, la superficie visible del panel de suelo instalado se denomina "lado delantero", mientras que el lado opuesto del panel de suelo, orientado al subsuelo, se denomina "lado trasero". El borde entre los lados delantero y trasero se denomina "borde de junta". Por "plano horizontal" quiere decirse un plano que se extiende en paralelo a la parte exterior de la capa de superficie. Las partes superiores inmediatamente yuxtapuestas de dos bordes de junta adyacentes de dos paneles de suelo unidos definen conjuntamente un "plano vertical" perpendicular al plano horizontal.

Por "junta" o "sistema de bloqueo" quiere decirse medios de conexión que actúan conjuntamente, que conectan los paneles de suelo en vertical y/o en horizontal. Con "sistema de bloqueo mecánico" quiere decirse que la unión puede tener lugar sin cola. En muchos casos, los sistemas de bloqueo mecánico también pueden combinarse con encolado. Por "integrado con" quiere decirse formado en una sola pieza con el panel o conectado en fábrica al panel.

Por una "lengüeta flexible" quiere decirse una lengüeta independiente que tiene una dirección longitudinal a lo largo de los bordes de junta y que forma una parte del sistema de bloqueo vertical y podría desplazarse en horizontal durante el bloqueo. La lengüeta podría ser, por ejemplo, flexible y resiliente de tal manera que pueda doblarse a lo largo de su longitud y recuperar su posición inicial.

Por "pieza en bruto de lengüeta flexible" quiere decirse dos o más lengüetas flexibles que están conectadas a un componente de una sola pieza. A continuación se describirán ejemplos de tales piezas en bruto de lengüeta flexibles en más detalle.

Por "fijar la lengüeta flexible" quiere decirse que la lengüeta flexible debe estar al menos lo suficientemente sujeta al panel de suelo como para que no se desprenda accidentalmente durante la manipulación del panel de suelo, en fábrica, durante el transporte y/o en la instalación. Por "fijada mecánicamente" quiere decirse que la fijación se debe esencialmente a la fuerza de fricción o a la forma.

Por "angulación" quiere decirse una conexión que se produce mediante un movimiento de giro, durante el que se produce un cambio angular entre dos partes que están conectándose o desconectándose. Cuando la angulación se refiere a una conexión de dos paneles de suelo, el movimiento angular tiene lugar con las partes superiores de bordes de junta que están en contacto al menos parcialmente entre sí, durante al menos parte del movimiento.

Por "plegado vertical" quiere decirse una conexión de tres paneles en la que unos paneles primero y segundo están en un estado conectado y en la que una acción de angulación conecta dos bordes perpendiculares de un nuevo panel a los paneles primero y segundo. Una conexión de este tipo tiene lugar, por ejemplo, cuando un lado largo de un primer panel en una primera fila ya está conectado a un lado largo de un segundo panel en una segunda fila. El tercer panel se conecta entonces mediante angulación al lado largo del primer panel en la primera fila. Este tipo específico de acción de angulación, que también conecta el lado corto del nuevo panel y el segundo panel, se denomina plegado vertical.

Técnica anterior y problemas de la misma

Para una unión mecánica de lados largos así como de lados cortos en las direcciones vertical y horizontal (direcciones D1, D2) se usan varios métodos pero el bloqueo siempre se realiza en 3 etapas en las que una angulación o un encaje a presión se combinan con un desplazamiento a lo largo del borde de junta en la posición bloqueada después de haberse unido un lado opcional.

- Angulación de lado largo, desplazamiento y encaje a presión de lado corto.
- Encaje a presión de lado largo, desplazamiento y encaje a presión de lado corto.
- Angulación de lado corto, desplazamiento del nuevo panel a lo largo del borde de lado corto del panel anterior y finalmente angulación hacia abajo de dos paneles.

Estos métodos de colocación también pueden combinarse con una inserción a lo largo del borde de junta.

5 Se conoce que el sistema de bloqueo puede formarse, sin embargo, de modo que puede producirse el encaje a presión mediante un movimiento que es vertical con respecto a la superficie del panel de suelo. Generalmente, el lado largo se bloquea mediante angulación y el lado corto con una angulación vertical que se bloquea con una acción de encaje a presión. Se describe un sistema de este tipo en el documento WO 01/0248127 (Akzenta). La conexión de paneles es complicada y difícil dado que deben comprimirse fibras y debe usarse un martillo con un taco protector. Los paneles se bloquean en la dirección vertical principalmente mediante una fuerza de fricción y la resistencia al bloqueo es baja.

15 Se conoce que pueden bloquearse paneles de suelo en los lados largos y cortos en vertical y en horizontal con una simple acción de plegado vertical (documento WO 03/083234 del solicitante Välinge Aluminium). El objeto del documento WO 03/083234 es proporcionar un sistema de junta y paneles de suelo que pueden colocarse con un plegado vertical.

20 Se proporciona un panel de suelo con una junta vertical en forma de una lengüeta flexible y una ranura, estando la lengüeta compuesta por un material independiente y siendo flexible de modo que al menos uno de los lados del panel de suelo puede unirse mediante un movimiento vertical en paralelo al plano vertical.

25 Este documento también muestra cómo puede producirse un sistema de junta con una lengüeta de resorte flexible que puede desplazarse y/o comprimirse en horizontal hacia dentro y hacia fuera o alternativamente doblarse en vertical hacia arriba o hacia abajo. Describe una lengüeta independiente, por ejemplo, de material de fibras de madera, que puede desplazarse en horizontal por medio de un material flexible, por ejemplo una pasta de caucho. También describe una realización con una lengüeta que tiene una parte interior que es resiliente.

30 Esta tecnología conocida con una lengüeta que, durante el bloqueo se mueve en horizontal con relación a los bordes adyacentes, ofrece varias ventajas con respecto a los métodos de instalación conocidos. El bloqueo es fácil y más rápido dado que se reducen 3 etapas a una sola etapa.

Sin embargo, la invención descrita en el documento WO 03/083234 no muestra el mejor modo de bloquear paneles de suelo con un plegado vertical. El coste de producción y la función de bloqueo podrían mejorarse considerablemente.

35 La invención reivindicada difiere del documento WO 03/083234 en las siguientes características:

una pieza (50) en bruto de lengüeta que consiste en al menos dos lengüetas (30) flexibles, y en la que la forma y flexibilidad de las lengüetas permite que una parte de la lengüeta pueda doblarse en la dirección longitudinal y recupere su posición de tal manera que una porción sobresaliente de dicha parte de la sección se desplaza en el intervalo de 0,1 mm a 3 mm.

Breve descripción de la invención y objetos de la misma

45 Algunas realizaciones que no forman parte de la invención proporcionan un sistema de bloqueo basado en un plegado vertical con una lengüeta flexible fijada en una ranura para lengüeta. El sistema de bloqueo debe hacer que sea posible bloquear los cuatro lados de un panel en vertical y en horizontal con respecto a otros paneles con una acción de angulación solamente. Los costes y las funciones deben ser favorables en comparación con la tecnología conocida. Una parte esencial del objetivo global es mejorar la función y los costes de aquellas partes del sistema de bloqueo que hacen que la lengüeta flexible se desplace durante el bloqueo y recupere la posición bloqueada.

Más específicamente, algunas realizaciones que no forman parte de la invención proporcionan un sistema de bloqueo de plegado vertical con una lengüeta flexible en el que se obtienen una o varias de las siguientes ventajas.

55 Preferiblemente debe ser posible desplazar la lengüeta flexible durante el bloqueo con una fuerza tan baja que no sean necesarias herramientas en relación con la instalación.

60 El efecto de resorte debe ser fiable y la lengüeta flexible debe retroceder, parcial o completamente, hasta una posición predeterminada cuando los paneles se han llevado a la posición en la que van a bloquearse.

El bloqueo vertical debe ser fuerte e impedir que dos paneles bloqueados se muevan en vertical cuando la humedad es cambiante o cuando camina gente sobre un suelo.

65 El sistema de bloqueo debe poder bloquear paneles de suelo en vertical con alta precisión de modo que las superficies estén esencialmente en el mismo plano.

El sistema de bloqueo vertical debe diseñarse de tal manera que los costes de material y producción puedan ser bajos.

5 Debe ser posible fijar la lengüeta flexible independiente al panel de suelo de manera sencilla y rentable. La fijación debe mantener la lengüeta flexible fijada al menos al panel durante la producción, el transporte y la instalación.

10 Algunas realizaciones que no forman parte de la invención proporcionan métodos para producir la lengüeta flexible y piezas en bruto de lengüeta flexibles que constituirán más tarde partes del sistema de bloqueo mecánico de los paneles de suelo.

15 Algunas realizaciones que no forman parte de la invención proporcionan un método racional para fijar las lengüetas flexibles con la porción de junta del panel de suelo para formar un sistema de bloqueo mecánico integrado en el que la lengüeta flexible se fija en fábrica al panel de suelo.

20 Algunas realizaciones que no forman parte de la invención proporcionan métodos de instalación para conectar paneles de suelo con plegado vertical.

25 Algunas realizaciones que no forman parte de la invención proporcionan una herramienta y un método para levantar los paneles de suelo.

30 Las realizaciones anteriores se logran total o parcialmente mediante una pieza en bruto de lengüeta flexible según la reivindicación independiente. Algunas realizaciones de la invención resultan evidentes a partir de las reivindicaciones dependientes y a partir de la descripción y los dibujos.

35 Aunque es una ventaja integrar la lengüeta flexible con el panel en fábrica antes de la instalación, no está excluido que las lengüetas flexibles se suministren como componentes independientes que el instalador debe fijar al panel antes de la instalación, y tampoco están excluidos cola, compuestos de sellado, cera u otros productos químicos similares en el sistema de bloqueo.

40 La invención está definida por las reivindicaciones adjuntas.

45 Según una primera realización que no forma parte de la invención, se proporciona un nuevo panel de suelo que comprende medios de conexión, que están integrados con el panel de suelo y adaptados para conectar el nuevo panel de suelo con unos paneles de suelo primero y segundo esencialmente idénticos.

50 Los bordes de junta superiores de dichos paneles de suelo nuevo y segundo definen en el estado conectado un plano vertical.

55 Los medios de conexión están diseñados para conectar dicho nuevo panel de suelo con dicho segundo panel de suelo en una dirección horizontal perpendicular a dicho plano vertical y en una dirección vertical paralela al plano vertical. La conexión vertical comprende una lengüeta flexible en una ranura de desplazamiento, en uno de los paneles de suelo nuevo o segundo. La ranura de desplazamiento está formada en el borde del panel y está abierta hacia el plano vertical. La lengüeta flexible tiene una dirección longitudinal a lo largo de los bordes de junta, una anchura en el plano horizontal perpendicular a la longitud y un grosor en la dirección vertical.

60 La lengüeta flexible está diseñada para actuar conjuntamente, en dicho estado conectado, con una ranura para lengüeta de otro de los paneles de suelo nuevo o segundo.

65 La conexión horizontal comprende una tira de bloqueo que sobresale de dicho plano vertical y porta un elemento 8 de bloqueo en el segundo panel.

La tira 6 de bloqueo está diseñada para actuar conjuntamente, en dicho estado conectado, con una ranura de bloqueo abierta hacia abajo del nuevo panel de suelo. El nuevo panel de suelo podría bloquearse con respecto a los paneles de suelo primero y segundo con plegado vertical. Durante el plegado vertical, la lengüeta flexible se desplaza dos veces en la ranura de desplazamiento. El primer desplazamiento se lleva a cabo mediante el plegado vertical del nuevo panel de suelo mediante lo cual al menos una parte de la lengüeta flexible se dobla en la dirección longitudinal y en paralelo a la anchura.

Se consigue un segundo desplazamiento de la lengüeta flexible hacia su posición inicial sustancialmente mediante un efecto de resorte provocado por dicho doblado de dicha lengüeta flexible.

Según una realización de la invención, se proporciona una pieza en bruto de lengüeta que consiste en varias lengüetas flexibles conectadas entre sí. Esto facilita una manipulación automática de las lengüetas en relación con la fijación de las lengüetas flexibles en la ranura de desplazamiento. En una realización alternativa que no forma parte de la invención, se producen lengüetas independientes que se mueven preferiblemente por medio de vibración hasta una posición predeterminada, en la que la lengüeta se desplaza al interior de y se fija en la ranura de

desplazamiento.

5 Según una realización que no forma parte de la invención, se proporciona un método de producción para fijar la lengüeta flexible en la ranura de desplazamiento. La lengüeta flexible se separa de una pieza en bruto de lengüeta y se desplaza esencialmente en paralelo a su anchura o longitud hasta el interior de la ranura de desplazamiento, donde se fija con una fuerza de fricción.

10 Según algunas realizaciones que no forman parte de la invención, se proporcionan métodos de instalación que hacen posible conectar paneles de suelo en vertical y en horizontal, lado largo con lado corto, con un simple movimiento de angulación.

15 Según una realización que no forma parte de la invención, se proporciona un panel de suelo que tiene una porción de borde que presenta una ranura abierta lateralmente, en la que se recibe una lengüeta formada como una parte independiente. La lengüeta puede doblarse en un plano sustancialmente paralelo al plano principal del panel de suelo, de manera que la lengüeta puede desplazarse de manera resiliente en dicho plano.

20 Según una realización que no forma parte de la invención, se proporciona una lengüeta adaptada para recibirse en una ranura abierta lateralmente de un panel de suelo. La lengüeta, cuando se recibe en la ranura, puede doblarse en un plano sustancialmente paralelo al plano principal del panel de suelo, de manera que la lengüeta puede desplazarse de manera al menos parcialmente resiliente en dicho plano.

25 Según una realización que no forma parte de la invención, se proporciona una herramienta de reinstalación para levantar paneles de suelo instalados con una lengüeta flexible. La herramienta se inserta en una ranura para lengüeta o una ranura de desplazamiento de un panel instalado y se tira de o empuja la lengüeta hacia fuera de la ranura para lengüeta.

30 Según algunas realizaciones que no forman parte de la invención, se proporcionan métodos para levantar paneles de suelo instalados con una lengüeta flexible. Un método comprende retirar una lengüeta de un primer borde de un panel de suelo instalado, preferiblemente usando la herramienta de reinstalación, y preferiblemente angular hacia arriba el panel de suelo a lo largo de un segundo borde. Una ventaja es que el último panel de suelo instalado en una fila puede angularse hacia arriba, mientras que los demás paneles de suelo en la misma fila están colocados planos sobre el subsuelo en un estado conectado a una fila instalada anteriormente. Este método para levantar un panel de suelo reduce considerablemente el riesgo de dañar el sistema de bloqueo, especialmente si los tableros de suelo son gruesos y pesados o están instalados con un ajuste apretado. Algunos métodos adicionales consiste en usar los métodos convencionales adoptados para levantar paneles de suelo con una lengüeta no flexible convencional, por ejemplo angulación-angulación, angulación-deslizamiento, encaje a presión-deslizamiento o encaje a presión-angulación. En tales métodos tradicionales, tiene que angularse hacia arriba generalmente toda la fila.

40 Las realizaciones mencionadas anteriormente permiten un bloqueo horizontal y vertical de todos los lados de los paneles de suelo con una simple angulación de los lados largos solamente. Por tanto son especialmente adecuadas para su uso en paneles de suelo que son difíciles de desplazar en la posición bloqueada, por ejemplo, porque son largos, en paneles en los que partes del sistema de bloqueo están compuestas por un material con alta fricción, tal como madera, y en sistemas de bloqueo que se producen con un ajuste apretado, sin holgura o incluso con pretensado. Especialmente son muy difíciles de desplazar los paneles con tal pretensado que la tira de bloqueo se dobla en la posición bloqueada y presiona los paneles unos contra otros. Un sistema de bloqueo que permite un plegado vertical disminuirá considerablemente el tiempo de instalación de tales paneles.

50 Las realizaciones mencionadas anteriormente también son especialmente muy adecuadas para paneles que se conectan, lado largo con lado corto, y para paneles que son anchos, por ejemplo con una anchura mayor de 20 cm. Tales paneles son difíciles de encajar a presión en el lado corto y en la mayor parte de materiales deben tener un bloqueo vertical para evitar diferencias de altura entre las superficies de junta. Las realizaciones mencionadas anteriormente podrían combinarse preferiblemente con biselados o configuraciones de borde similares en los lados cortos y/o largos. En un suelo de este tipo, podría usarse una realización sencilla y de bajo coste de la lengüeta flexible, dado que serán menos visibles las diferencias de altura de bordes adyacentes, preferiblemente los bordes de lado corto.

Breve descripción de los dibujos

60 Los siguientes ejemplos son útiles para entender la invención:

Las figuras 1a-d ilustran un ejemplo de un sistema de bloqueo.

Las figuras 2a-e ilustran, en diferentes etapas, la unión mecánica de un panel de suelo.

65

Las figuras 3a-b muestran paneles de suelo con un sistema de bloqueo mecánico en un lado corto.

Las figuras 4a-b muestran la lengüeta flexible durante la acción de bloqueo.

5 Las figuras 5a-b muestran cómo podrían bloquearse los lados cortos de dos paneles de suelo con plegado vertical.

Las figuras 6a-c muestran otro ejemplo.

Las figuras 7a-f muestran diferentes ejemplos de una lengüeta flexible.

10 Las figuras 8a-8d muestran esquemáticamente cómo una lengüeta flexible podría separarse de, situarse en y fijarse a un panel de suelo.

15 Las figuras 9a-d muestran esquemáticamente cómo una lengüeta flexible podría separarse de, situarse en y fijarse a un panel de suelo.

Las figuras 10a-e muestran esquemáticamente cómo una lengüeta flexible independiente podría situarse en y fijarse a un panel de suelo.

20 Las figuras 11a-c muestran esquemáticamente cómo una lengüeta flexible independiente podría desplazarse al interior de una ranura de desplazamiento de un panel de suelo.

Las figuras 12a-c muestran esquemáticamente cómo dos lengüetas flexibles independientes podrían desplazarse, al mismo tiempo, al interior de la ranura de desplazamiento de un panel de suelo.

25 Las figuras 13a-f muestran esquemáticamente diferentes ejemplos.

Las figuras 14a-d muestran cómo dos tipos de paneles podrían bloquearse en vertical y en horizontal, lado largo con lado corto, con una simple acción de angulación solamente.

30 Las figuras 15a-d muestran otro ejemplo según los principios en las figuras 10a-d.

Las figuras 16a-f muestran paneles cuadrados y métodos de bloqueo alternativos.

35 Las figuras 17a-c muestran cómo podrían ajustarse paneles tradicionales usados ampliamente para el plegado vertical.

La figura 18 muestra la lengüeta flexible en otro ejemplo.

40 Las figuras 18a-c muestran la lengüeta flexible en otro ejemplo.

Las figuras 18d-f muestran ejemplos para un panel de suelo dividido.

Las figuras 19a-b muestran ejemplos de la lengüeta flexible con diversas formas de muescas.

45 Las figuras 19b-c muestran un ejemplo para compensar tolerancias de producción de la lengüeta flexible.

Las figuras 20a-d muestran ejemplos con diferentes longitudes y números de la lengüeta flexible.

50 Las figuras 21a-d muestran otro ejemplo con una ranura de desplazamiento que no es continua por todo el borde.

Las figuras 22a-d muestran diversos ejemplos de una pieza en bruto de lengüeta y lengüetas flexibles independientes.

55 Las figuras 23a-g muestran la lengüeta flexible en combinación con diferentes ejemplos de la ranura de desplazamiento, la tira de bloqueo, la ranura de bloqueo y la superficie de contacto inferior del panel con ranura de bloqueo.

Las figuras 24a-g muestran diferentes ejemplos de una herramienta de desmontaje y métodos de desmontaje.

60 Descripción de realizaciones de la invención

65 Se describe ahora un primer ejemplo de un panel de suelo 1, 1' dotado de un sistema de bloqueo mecánico, con referencia a las figuras 1a-1d. Para facilitar la comprensión, se muestran esquemáticamente los sistemas de bloqueo en todas las figuras. Debe recalarse que pueden lograrse funciones mejoradas o diferentes usando combinaciones de los ejemplos. El inventor ha sometido a prueba todos los sistemas de bloqueo conocidos y especialmente todos los usados comercialmente en el mercado en todo tipo de paneles de suelo, especialmente revestimientos de suelo

de material laminado y de madera y la conclusión es que al menos todos estos sistemas de bloqueo conocidos que tienen una o más lengüetas podrían ajustarse para un sistema con una o más lengüetas flexibles de una pieza en bruto de lengüeta según la invención. La mayoría de ellos podrían ajustarse fácilmente de tal manera que fuesen compatibles con los presentes sistemas. Podrían situarse varias lengüetas flexibles en ambos bordes adyacentes, una sobre otra y podrían estar en diferentes niveles en el mismo borde o instaladas en la misma ranura una después de otra. La lengüeta flexible podría estar en los lados largos y/o cortos y podría combinarse un lado largo o corto con una lengüeta flexible en otro lado largo o corto, que podrían tener todos los sistemas de bloqueo conocidos, preferiblemente sistemas de bloqueo que podrían bloquearse mediante angulación o un movimiento vertical. No están excluidos los paneles de suelo con lengüetas flexibles, por ejemplo, en un lado largo y uno corto. Tales paneles podrían instalarse mediante un movimiento vertical sin ninguna angulación. Los ángulos, las dimensiones, partes redondeadas, etc. son solamente ejemplos y podrían ajustarse dentro de los principios descritos anteriormente.

Se describe ahora un primer ejemplo de un panel 1, 1' de suelo dotado de un sistema de bloqueo mecánico, con referencia a las figuras 1a-1d.

La figura 1a ilustra esquemáticamente una sección transversal de una junta entre un borde 4a de junta de lado corto de un panel 1 y un borde 4b de junta de lado corto opuesto de un segundo panel 1'.

Los lados 61 delanteros de los paneles se sitúan esencialmente en un plano horizontal común HP, y las partes 21, 41 superiores de los bordes 4a, 4b de junta hacen tope una contra otra en un plano vertical VP. El sistema de bloqueo mecánico proporciona un bloqueo de los paneles unos con respecto a otros en la dirección vertical D1 así como la dirección horizontal D2.

Para proporcionar la unión de los dos bordes de junta en las direcciones D1 y D2, los bordes del panel de suelo tienen, de una manera conocida en sí misma, una tira 6 de bloqueo con un elemento 8 de bloqueo en un borde de junta, denominado a continuación en el presente documento el "panel de tira", que actúa conjuntamente con una ranura 14 de bloqueo en el otro borde de junta, denominado a continuación en el presente documento el "panel de plegado", y proporciona el bloqueo horizontal.

El sistema de bloqueo mecánico comprende una lengüeta 30 flexible independiente fijada en una ranura 40 de desplazamiento formada en uno de los bordes de junta. La lengüeta 30 flexible tiene una porción P1 de ranura, que está ubicada en la ranura 40 de desplazamiento, y una porción P2 sobresaliente que sobresale hacia fuera de la ranura 40 de desplazamiento. La porción P2 sobresaliente de la lengüeta 30 flexible en uno de los bordes de junta actúa conjuntamente con una ranura para lengüeta formada en el otro borde de junta.

En este ejemplo, el panel 1 podría tener, por ejemplo, un cuerpo o núcleo 60 de un material a base de fibras de madera tal como HDF, madera contrachapada o madera maciza.

La lengüeta 30 flexible tiene una porción P2 sobresaliente con una parte 31 exterior redondeada y una superficie 32 de deslizamiento que está formada, en esta realización, como un bisel. Tiene superficies de desplazamiento de lengüeta superior 33 e inferior 35 y una parte 34 interior.

La ranura 40 de desplazamiento tiene unas aberturas 42 superior y 46 inferior que son redondeadas, en este ejemplo, una parte 44 inferior y superficies de desplazamiento de ranura superior 43 e inferior 45, que preferiblemente son esencialmente paralelas al plano horizontal HP.

La ranura 20 de lengüeta tiene una superficie 22 de bloqueo de lengüeta, que actúa conjuntamente con la lengüeta 30 flexible y bloquea los bordes de junta en una dirección vertical D1. El panel 1' de plegado tiene una superficie 24 de bloqueo vertical, que está más cerca del lado 62 trasero que la ranura 20 de lengüeta. La superficie 24 de bloqueo vertical actúa conjuntamente con la tira 6 y bloquea los bordes de junta en otra dirección vertical. En esta realización, el panel de plegado tiene una superficie 23 de deslizamiento que actúa conjuntamente durante el bloqueo con la superficie 32 de deslizamiento de la lengüeta. Preferiblemente, hay espacios de 0,1 mm o más entre todas las superficies que no están activas en el bloqueo vertical u horizontal tal como se muestra en la figura 1, especialmente entre las partes interior y superior de la ranura 20 de lengüeta y la lengüeta 30 flexible.

Las figuras 2a-2e muestran cómo un panel 1' de plegado podría bloquearse con respecto a un panel 1 de tira. Las figuras muestran un movimiento vertical de dos paneles uno hacia otro. Las figuras también muestran una parte de un plegado vertical que conecta tres paneles entre sí tal como se muestra en la figura 5a. Las figuras 2a-2e muestran cómo se conectarán las dos secciones transversales A-A y A'-A' de la figura 5a cuando el panel 1' de plegado se angule hacia el panel 1 de tira. Las figuras 2b-c muestran cómo actúan conjuntamente las superficies de deslizamiento cuando el panel 1' de plegado se mueve en vertical hacia el panel 1 de tira. La lengüeta 30 flexible se desplaza con un primer desplazamiento esencialmente en horizontal en la ranura 40 de desplazamiento hacia la parte 44 inferior. Cuando los paneles están en la posición en la que van a bloquearse entre sí, la lengüeta 30 flexible recupera su posición con un segundo desplazamiento hacia su posición inicial y los paneles se bloquean en vertical entre la superficie 24 de bloqueo vertical y la tira 6 y la superficie 35 de desplazamiento inferior y la superficie 22 de

bloqueo de lengüeta.

La lengüeta 30 flexible debe fijarse preferiblemente a la ranura 40 de desplazamiento con alta precisión. Dependiendo de la compresibilidad y fricción entre la lengüeta 30 flexible y la ranura 40 de desplazamiento, la lengüeta en su conjunto o diferentes partes podrían fijarse con una pequeña holgura, por ejemplo de 0,01-0,10 mm, un ajuste preciso o un pretensado. Podrían aplicarse cera u otros productos químicos o materiales de reducción de fricción entre la lengüeta flexible y la ranura de desplazamiento y/o en la ranura para lengüeta y/o en el sistema de bloqueo con el fin de facilitar el desplazamiento de la lengüeta y el bloqueo y/o facilitar la fijación de la lengüeta flexible en la ranura de desplazamiento.

Incluso con una holgura, podría conseguirse un ajuste preciso entre los bordes de junta superiores. La superficie 35 de desplazamiento de lengüeta inferior podría formarse para presionar la superficie 22 de bloqueo de lengüeta y la superficie 24 de bloqueo vertical hacia la tira 6. Por ejemplo, la porción P2 sobresaliente de la superficie 35 de desplazamiento de lengüeta podría formarse con un pequeño ángulo con respecto al plano horizontal HP. La porción P2 sobresaliente de la lengüeta flexible se inclinará hacia el lado 61 delantero y una parte de la superficie 33 de desplazamiento de lengüeta superior presionará contra la superficie 43 de desplazamiento de ranura superior mientras que partes de las superficies 35, 45 de desplazamiento inferiores cerca de la parte 44 inferior de la ranura 40 de desplazamiento presionarán unas contra otras. En un ejemplo de este tipo, el ajuste vertical entre los bordes de junta superiores dependerá principalmente de las tolerancias de producción entre las superficies 24 de bloqueo vertical y una superficie 6' de contacto vertical, en este ejemplo ubicada en la parte superior de la tira 6, que en la posición bloqueada estarán en contacto entre sí y preferiblemente presionarán unas contra otras. La lengüeta 30 flexible podría formarse para provocar una fuerza de presión permanente en horizontal en la posición bloqueada. Esto significa que la lengüeta 30 flexible recuperará su posición sólo parcialmente a la posición inicial. La lengüeta 30 flexible podría diseñarse opcionalmente con tales dimensiones que en la posición bloqueada se mueva ligeramente hacia su posición inicial cuando camine gente sobre el suelo o cuando los paneles se comben con una humedad diferente. Gradualmente se conseguirá una conexión vertical perfecta.

La figura 3a muestra una sección transversal A-A de un panel según la figura 3b visto desde arriba. La lengüeta 30 flexible tiene una longitud L a lo largo del borde de junta, una anchura W en paralelo al plano horizontal y en perpendicular a la longitud L y un grosor T en la dirección vertical D1. La suma de la porción P1 de ranura más grande y la porción P2 sobresaliente más grande es la anchura total TW. La lengüeta flexible también tiene, en este ejemplo, una sección MS central y dos secciones ES de borde adyacentes a la sección central. En esta realización, el tamaño de la porción P2 sobresaliente y la porción P1 de ranura varía a lo largo de la longitud L y la lengüeta está distanciada de las dos secciones 9a y 9b de esquina. Esta forma es favorable con el fin de facilitar los desplazamientos primero y segundo de la lengüeta 30 flexible.

Las figuras 4a y 4b muestran la posición de la lengüeta 30 flexible después del primer desplazamiento hacia la parte 44 inferior de la ranura 40 de desplazamiento. El desplazamiento se provoca esencialmente doblando partes de la lengüeta 30 flexible en su dirección longitudinal L en paralelo a la anchura W. Esta característica es esencial para este ejemplo y ofrece varias ventajas.

Una primera ventaja importante es que la lengüeta podría estar compuesta por un material bastante rígido, que sea resistente y estable en la dirección vertical mientras que al mismo tiempo sea posible conseguir flexibilidad en la dirección horizontal D2. Podría hacerse que las porciones de doblado fuesen considerablemente más grandes que el desplazamiento horizontal necesario para conseguir el bloqueo.

Una segunda ventaja es que las partes que son flexibles y facilitan los desplazamientos horizontales primero y segundo también soportan la estabilidad vertical de la lengüeta. La ventaja es que la anchura total TW de la lengüeta flexible y la profundidad de la ranura de desplazamiento podrían ser bastante limitadas. Esto mejora la resistencia y deformación por humedad del borde de junta. Como ejemplo no restrictivo, podría mencionarse que la anchura total TW de la lengüeta flexible podría ser de aproximadamente 5-15 mm.

Una tercera ventaja es que la lengüeta flexible podría estar compuesta por una sola pieza de un único material sin ningún material blando y compresible. Esto disminuirá el coste de producción y facilitará la fijación de la lengüeta en la ranura de desplazamiento.

En este ejemplo, la ranura de deslizamiento es una ranura continua a lo largo de toda la longitud del borde de junta. Sin embargo, la ranura (40) de desplazamiento podría formarse solamente en una parte del borde y no tiene que ser paralela al borde. La ranura (40) de desplazamiento podría ser, por ejemplo, curva. Una ranura de este tipo es fácil de producir con una herramienta rotatoria, que podría moverse contra el borde.

El panel de plegado podría desconectarse con una herramienta en forma de aguja, que podría insertarse desde la sección 9b de esquina en la ranura 20 de lengüeta y presionar la lengüeta flexible de vuelta al interior de la ranura 40 de desplazamiento. El panel de plegado entonces podría angularse hacia arriba mientras el panel de tira todavía está sobre el subsuelo. Naturalmente, los paneles también podrían desconectarse de la manera tradicional.

Las figuras 5a y 5b muestran un ejemplo de un plegado vertical. Un primer panel 1'' en una primera fila se conecta a un segundo panel 1 en una segunda fila. El nuevo panel 1' se conecta con su lado 5a largo al lado 5b largo del primer panel con una angulación. Esta acción de angulación también conecta el lado 4b corto del nuevo panel con el lado 4a corto del segundo panel. El panel 1' de plegado se bloquea con respecto al panel 1 de tira con un movimiento combinado vertical y de giro a lo largo del plano vertical VP. La porción P2 sobresaliente tiene una parte P2' de plegado redondeada o angulada que, durante el plegado, actúa conjuntamente con la superficie 23 de deslizamiento del panel 1' de plegado. El efecto combinado de una parte P2' de plegado y una superficie 32 de deslizamiento de la lengüeta que, durante el plegado, actúa conjuntamente con la superficie 23 de deslizamiento del panel 1' de plegado, facilita considerablemente el primer desplazamiento de la lengüeta 30 flexible. La fuerza de presión horizontal podría distribuirse por una porción mucho más grande que el grosor T de la lengüeta flexible y el panel de plegado podría plegarse hacia abajo fácilmente con una fuerza baja aunque el efecto de resorte del doblado sea alto. Como ejemplo no restrictivo, podría mencionarse que una fuerza de presión vertical de 10 N contra una pieza que tiene una longitud de 100 mm a lo largo del lado largo, aplicada en el lado 5b largo del panel de plegado, tal como se muestra en la figura 5a, podría desplazar una porción P2 sobresaliente hasta la posición interior aunque la fuerza de resorte sea de 20 N. La mayor parte de la fuerza de presión será horizontal y la lengüeta flexible se desplazará al interior de la ranura 40 de desplazamiento sin correr ningún riesgo de un efecto de obstrucción provocado por fricción o una inclinación y/o un doblado en vertical de la lengüeta 30 flexible. Es una ventaja si el sistema de bloqueo está diseñado de tal manera que el elemento 8 de bloqueo esté parcialmente en la ranura 14 de bloqueo cuando comienza el primer desplazamiento. Esto se muestra en la figura 5b. Los bordes 41, 21 superiores están parcialmente en contacto entre sí y el panel 1' de plegado está en la posición de partida correcta. El elemento 8 de bloqueo y la ranura 14 de bloqueo impiden que se separen el panel 1 de tira y el panel 1' de plegado cuando la lengüeta 30 flexible se presiona al interior de la ranura 40 de desplazamiento. Una característica esencial de este ejemplo es la posición de la porción P2 sobresaliente, que está distanciada de las secciones 9a y 9b de esquina. La distancia debe ser preferiblemente de al menos el 10% de la longitud del borde de junta, en este caso el lado 4a corto visible. La figura 5a muestra que la distancia tanto desde la sección de esquina 9a como desde la 9b proporciona la flexibilidad de que el panel de plegado podría conectarse durante el plegado vertical al lado largo del primer panel 1'' con el lado 5a de lengüeta o el lado 5b de tira.

Las figuras 6a-6b muestran que la lengüeta flexible podría estar en el borde del panel 1' de plegado. En este ejemplo, la superficie 32 de deslizamiento de la lengüeta actúa conjuntamente con el borde superior del panel de tira. Gracias a la parte P2' de plegado, el bloqueo podría realizarse sin correr ningún riesgo de dañar la capa de superficie superior en el borde. La ventaja de este ejemplo es que un lado corto con una lengüeta flexible podría conectarse a un sistema de bloqueo de lado largo o lado corto tradicional con una tira 6 y una ranura 20 de lengüeta en el mismo borde.

La figura 6c muestra un ejemplo en el que la ranura 40 de desplazamiento no es paralela al plano horizontal HP. Esto facilita la conexión de la lengüeta 30 flexible en la ranura 40 de desplazamiento. La parte sobresaliente de la lengüeta 30 flexible tiene forma de cuña con el fin de presionar la superficie 6' de contacto vertical y la superficie 24 de bloqueo vertical una contra otra. Las superficies de bloqueo entre el elemento 8 de bloqueo y la ranura 14 de bloqueo están anguladas y forman un ángulo que es menor de 90 grados contra el plano horizontal HP y el sistema de bloqueo podría conectarse con un ajuste apretado y/o un pretensado.

Las figuras 7a-7e muestran diferentes ejemplos de la lengüeta 30 flexible. En la figura 7a, la lengüeta 30 flexible tiene en una de las secciones de borde una conexión 36 por fricción que podría conformarse, por ejemplo, como un pequeño saliente vertical local. Esta conexión por fricción mantiene la lengüeta flexible en la ranura 40 de desplazamiento durante la instalación, o durante la producción, el embalado y el transporte, si la lengüeta flexible se integra con el panel de suelo en fábrica. La figura 4b muestra que la conexión 36 por fricción mantiene una sección ES de borde esencialmente inmóvil mientras que la otra sección ES' de borde se mueve a lo largo del borde. En esta realización, la longitud L' en la posición interior es mayor que la longitud L en la posición bloqueada.

La figura 7b muestra una pieza 50 en bruto de lengüeta que consiste en varias lengüetas 30 flexibles conectadas entre sí. En este ejemplo, la lengüeta 30 flexible se produce con moldeo, preferiblemente moldeo por inyección. Podría usarse cualquier tipo de material polimérico tal como PA (nailon), POM, PC, PP, PET o PE o similar que tenga las propiedades descritas anteriormente en los diferentes ejemplos. Estos materiales de plástico podrían reforzarse, por ejemplo, con fibra de vidrio, fibra Kevlar, fibra de carbono o talco o creta. Un material preferido es fibra de vidrio, preferiblemente PP o POM reforzado extralargo.

Las figuras 7c-e muestran diferentes ejemplos producidos mediante moldeo por inyección. Con este método de producción, podría producirse una amplia variedad de formas tridimensionales complejas a bajo coste y las lengüetas 30 flexibles podrían conectarse entre sí fácilmente para formar piezas 50 en bruto de lengüeta. Naturalmente, la lengüeta 30 flexible podría producirse a partir de metal. La figura 7e muestra que la lengüeta flexible podría estar compuesta por una sección de plástico extruida o mecanizada, que podría conformarse adicionalmente, por ejemplo, con punzonado para formar una lengüeta flexible. Podrían usarse materiales tales como plástico, metales, preferiblemente aluminio, madera maciza, material de hoja a base de madera tal como HDF y material laminado compacto.

La figura 7f muestra un ejemplo que consiste en dos secciones 38 y 39 que están conectadas entre sí. Esto se explicará adicionalmente en relación con las figuras 16d-f.

5 Según la invención, será posible usar cualquier forma que permita que una parte de la lengüeta pueda doblarse en la dirección longitudinal y recuperar su posición de tal manera que la porción sobresaliente podría desplazarse 0,1 mm o más. Normalmente, el desplazamiento debe ser de 1-3 mm pero podrían ser suficientes desplazamientos muy pequeños de aproximadamente 0,1 mm para formar un bloqueo vertical que impida el movimiento vertical especialmente en material de tipo HDF.

10 Las figuras 8a-8d muestran esquemáticamente un método de producción para fijar la lengüeta flexible a la ranura de desplazamiento. En este ejemplo, la lengüeta flexible se fija mecánicamente. También pueden usarse naturalmente cola o dispositivos mecánicos. Para simplificar la comprensión, el panel 1' está ubicado con su lado delantero hacia arriba. El panel también podría girarse con el lado trasero hacia arriba. Las piezas 50 en bruto de lengüeta se mueven a través de una unidad 51 de separación, que separa la lengüeta 30 flexible de la pieza 50 en bruto de lengüeta. La lengüeta 30 flexible podría moverse entonces hasta un nivel inferior con un dispositivo 55 vertical. Este movimiento podría combinarse también con la separación. Un elemento 54 de empuje mueve la lengüeta 30 flexible al interior de la ranura 40 de desplazamiento y la fija con la conexión 36 por fricción. La lengüeta flexible se guía sobre la tira 6 entre unos dispositivos de guiado superior 52 e inferior 53. También podría usarse vacío para conectar la lengüeta 30 flexible al dispositivo 52 de guiado superior durante el desplazamiento horizontal al interior de la ranura 40 de desplazamiento. Son posibles muchas alternativas dentro de los principios fundamentales de que la lengüeta flexible se separa de una pieza en bruto de lengüeta que contiene al menos dos lengüetas flexibles conectadas y se desplaza esencialmente en paralelo a su anchura y/o longitud al interior de la ranura 40 de desplazamiento donde se fija con una fuerza de fricción.

25 Las figuras 9a-d muestran esquemáticamente un método de producción alternativo para fijar mecánicamente la lengüeta flexible a la ranura de desplazamiento. Las piezas 50 en bruto de lengüeta se mueven a través de una unidad 51 de separación, que separa la lengüeta 30 flexible de la pieza 50 en bruto de lengüeta. En este ejemplo, la lengüeta 30 flexible se sitúa usando una rueda 58 de ventilador. La rueda de ventilador proporciona una manipulación segura de las lengüetas flexibles. Un elemento 54 de empuje mueve la lengüeta 30 flexible, mediante un dispositivo de guiado de lengüeta, al interior de la ranura 40 de desplazamiento y la fija con la conexión 36 por fricción. La lengüeta flexible se guía sobre la tira 6 entre unos dispositivos de guiado superior 52 e inferior 53.

35 Las figuras 10a-e muestran esquemáticamente un método de producción adicional para fijar mecánicamente la lengüeta flexible a la ranura de desplazamiento. Se almacenan lengüetas independientes en un depósito 59 vertical y la lengüeta más exterior se alimenta en la dirección horizontal mediante un dispositivo de alimentación a un dispositivo 55 vertical. La lengüeta se alimenta entre unos medios 65 de alimentación horizontal superiores y unos medios de alimentación horizontal inferiores al dispositivo 55 vertical, que hace descender la lengüeta. En este ejemplo, los medios de alimentación inferiores también son un elemento de empuje. Un elemento 54 de empuje mueve la lengüeta 30 flexible, mediante un dispositivo de guiado de lengüeta, al interior de la ranura 40 de desplazamiento y la fija con la conexión 36 por fricción. La lengüeta flexible se guía sobre la tira 6 entre unos dispositivos de guiado superior 52 e inferior 53.

45 Las figuras 11a-c muestran esquemáticamente un dispositivo de fijación de lengüeta que usa una rueda 61 de fijación. La lengüeta se alimenta en un dispositivo 67 de alimentación y un elemento 54 de empuje empuja un extremo de la lengüeta dotado preferiblemente de una conexión 36 por fricción al interior de la ranura de desplazamiento del panel de suelo. Un movimiento relativo entre el panel y la rueda 61 de fijación provoca una fijación gradual de toda la lengüeta en el interior de la ranura de desplazamiento a medida que el panel 1' pasa por la rueda 61 de fijación. Un ejemplo alternativo comprende dos o más ruedas que fijan gradualmente la lengüeta.

50 Las figuras 12a-c muestran esquemáticamente un dispositivo de fijación de lengüeta alternativo que fija dos lengüetas en el mismo procedimiento. En este ejemplo, el dispositivo de fijación comprende dos dispositivos de alimentación y elementos de empuje y una rueda de fijación, pero el dispositivo de fijación alternativo comprende ruedas de fijación, elementos de empuje y dispositivos de alimentación adicionales.

55 Las figuras 13a a 13f son ejemplos que muestran que todos los sistemas de bloqueo conocidos podrían ajustarse para el plegado vertical con una lengüeta 30 flexible y que la lengüeta 30 flexible podría acoplarse opcionalmente a la tira o al panel de plegado. En el ejemplo de la figura 13e, la tira 6 no es lo suficientemente rígida como para formar una superficie de contacto vertical. Esto podría resolverse mediante una lengüeta 10 y una ranura 9 por encima de la lengüeta flexible 30. Naturalmente, la superficie 6' de contacto vertical podría formar parte de la ranura para lengüeta y la superficie 24 de bloqueo vertical podría ser la porción sobresaliente de la lengüeta tal como se muestra en la figura 13e.

65 La figura 14a-b muestra cómo podría diseñarse un sistema de bloqueo para bloquear un lado 4a largo con respecto a un lado 4b largo con angulación, un lado 5a corto con respecto a un lado 5b corto mediante plegado vertical y/o angulación y un lado corto con respecto a un lado largo con plegado vertical o angulación. Las figuras 14c-14d muestran cómo dos paneles A y B con sistemas de bloqueo invertidos especularmente podrían bloquearse con

respecto a un suelo con un patrón de instalación avanzado. Los paneles 1-6 podrían instalarse con angulación. El panel 7 podría instalarse mediante la angulación del lado corto con respecto al lado largo del panel 6. Los paneles 8-9 podrían instalarse mediante angulación. El panel 12 se instala mediante la angulación del lado corto. Los paneles 13-23 se instalan mediante plegado. Los paneles 24-26 se instalan mediante angulación y los paneles 27-34 mediante plegado. Gracias a la lengüeta 30 flexible en el lado corto, todo el suelo podría instalarse con una simple acción de angulación a pesar del hecho de que todos los paneles se conectan en todos los lados en vertical y en horizontal y todos los paneles se conectan lado largo con largo y lado largo con corto. Este método de instalación podría usarse en relación con todos los tipos de lengüetas flexibles y no solamente aquellos ejemplos que se doblan a lo largo de la dirección longitudinal. La figura 14b muestra que el sistema de bloqueo podría bloquearse con una fuerza de presión F provocada por la lengüeta 30 flexible.

Las figuras 15a-15d muestran cómo los paneles A y B con una lengüeta flexible podrían instalarse y bloquearse en vertical D1 y en horizontal D2 en un patrón en espiga simple o doble con una simple acción de angulación solamente.

Las figuras 16a-c muestran una instalación de plegado vertical con paneles cuadrados. La lengüeta 30 flexible tiene varias porciones P2 sobresalientes. Este ejemplo podría usarse como alternativa a varias lengüetas flexibles independientes cuando la longitud del borde de junta supera, por ejemplo, los 200 mm. La conexión 36 por fricción podría ubicarse, por ejemplo, en una sección central.

Las figuras 16d-e muestran una manera alternativa de desplazar la lengüeta flexible. El método podría combinarse con una lengüeta flexible según la figura 7f. El nuevo panel 1' está en una posición angulada con una parte superior del borde de junta en contacto con el primer panel 1'' en la primera fila. El primer panel 1', el panel de plegado, se desplaza entonces hacia el segundo panel 1 hasta que los bordes están esencialmente en contacto y una parte de la lengüeta 30 flexible se presiona al interior de la ranura 40 de desplazamiento tal como puede observarse en la figura 16e. El nuevo panel 1' se pliega entonces hacia abajo hacia el segundo panel 1. La figura 16f muestra que la lengüeta podría estar en el panel de plegado. Dado que el desplazamiento del nuevo panel 1' presiona una sección de borde de la lengüeta 30 flexible al interior de la ranura 40 de desplazamiento, será posible realizar el plegado vertical con menos resistencia. Podría producirse una instalación de este tipo con una lengüeta flexible que tiene una parte sobresaliente recta. La lengüeta 30 flexible no tiene que doblarse en la dirección longitudinal si tiene un dispositivo flexible tal como caucho que pudiera comprimirse. El doblado podría reemplazarse por una acción de giro horizontal en la que una sección de borde de la lengüeta flexible durante el bloqueo está más cerca de la parte inferior de la ranura 40 de desplazamiento que otra sección de borde opuesta.

Las figuras 17a-d muestran cómo un sistema de bloqueo conocido, usado en grandes volúmenes en el mercado, podría convertirse para el plegado vertical, preferiblemente en dos etapas. La primera etapa es reemplazar la lengüeta 10 tradicional por una lengüeta 30 flexible. En este ejemplo, los sistemas de bloqueo serán compatibles, lo que significa que podrían bloquearse unos paneles antiguo y nuevo, uno con respecto a otro. Las lengüetas podrían fijarse o bien al panel de plegado (véase la figura 17c) o bien al panel de tira (véase la figura 17d). Después de un tiempo cuando se han vendido todos los productos de las tiendas, podría ajustarse la ranura 9 de la parte de tira.

Podría producirse una lengüeta flexible según el mismo principio que dispositivos mecánicos conocidos que crean un efecto de resorte similar al de los dispositivos de bloqueo usados en puertas, ventanas, mobiliario, automóviles y teléfonos móviles. La lengüeta flexible con estos dispositivos mecánicos podría formarse con dimensiones adecuadas para revestimientos de suelo de 6-15 mm, especialmente revestimientos de suelo de madera, e insertarse en el borde. La figura 18 muestra que la lengüeta (30) flexible podría montarse, por ejemplo, en una sección 56 de deslizamiento independiente compuesta por plástico o metal o cualquier otro material adecuado y que contiene un componente (57) compresible o flexible de caucho, metal o plástico o similar que puede crear el efecto de resorte. Esta sección 56 de deslizamiento podría conectarse en el borde del panel de suelo en una ranura 40' de sujeción que, en esta realización, es redondeada y tiene una forma similar a una parte de una hoja de sierra rotatoria. Dado que la ranura 40' de sujeción solamente se forma en una parte del borde de lado corto, podría realizarse bastante profunda y el borde todavía tendrá la resistencia suficiente. Una característica preferible de este ejemplo es que la parte más profunda de la ranura 40' de sujeción solamente esté ubicada en una parte del borde. Al contrario que en los otros ejemplos, la ranura 40' de sujeción no es paralela al borde de junta y no cubre todo el borde. Naturalmente son posibles otras formas y no está excluida la ranura paralela.

Especialmente en paneles de suelo largos y anchos podrían usarse dispositivos bastante complicados dado que solamente se requieren 2-4 piezas por m² de revestimiento de suelo. Incluso con un precio unitario bastante alto, las ventajas con el plegado vertical son considerables y podrían superar el coste bastante alto del sistema de bloqueo. Debido al hecho de que los lados cortos no se sierran muy a menudo, también podrían usarse componentes de metal y estos componentes podrían formarse de tal manera que sean fáciles de retirar del panel de suelo si debe serrarse el borde de lado corto.

En paneles de suelo con una anchura de aproximadamente 20 cm basta con una lengüeta flexible con una longitud de unos pocos cm si se sitúa en la parte central del lado corto a aproximadamente 6-9 cm de la sección de esquina.

La lengüeta flexible también podría realizarse de un único componente tal como se describió en el ejemplo anterior y con un grosor de aproximadamente 1 mm solamente y podría usarse para conectar tableros de suelo con un grosor de hasta sólo 4 mm. Un sistema de bloqueo con la lengüeta flexible también es muy adecuado para conectar tableros de suelo más gruesos de aproximadamente 10-15 mm, especialmente tableros de suelo de madera y de material laminado. La ranura 33 de desplazamiento y/o la ranura 20 de lengüeta pueden formarse en materiales independientes, que se conectan como una porción de borde al núcleo. En suelos de madera tecnológica, por ejemplo con un núcleo de laminillas, la porción de borde podría estar compuesta, por ejemplo, por HDF, madera contrachapada, plástico o madera dura especial, que son más resistentes que el material de núcleo. Esta porción de borde independiente podría fijarse entre la capa superior y la capa de equilibrado.

Todas las características de los ejemplos descritos anteriormente podrían combinarse entre sí o usarse por separado. Las lengüetas flexibles podrían combinarse con todas las ranuras de desplazamiento o sujeción mostradas. Los sistemas de bloqueo podrían usarse en cualquier junta o panel de suelo mostrado. El sistema según la figura 18 podría usarse, por ejemplo, en los paneles de suelo descritos en figuras 14a-d. La lengüeta tal como se muestra en la figura 7f también podría tener una forma tal como se muestra en la figura 7b y podría producirse para que se doble en la dirección longitudinal en la que este doblado está soportado parcialmente por un material 38 flexible. Las tiras de bloqueo podrían estar compuestas en todos los ejemplos por un material independiente o en una sola pieza. Parte de la tira 6 en la figura 18 podría retirarse debajo del componente 56 de plástico para facilitar la fijación a la junta.

Las figuras 18a-c muestran diferentes formas de la lengüeta flexible. La figura 18a muestra un ejemplo con una lengüeta de forma esencialmente sinusoidal, que comprende dos periodos, y partes rectas en los periodos descendentes y en los periodos superiores. Unos ejemplos segundo y tercero comprenden dos periodos con diferentes longitudes de los periodos superiores. Un cuarto ejemplo comprende un periodo y un quinto ejemplo comprende un periodo que implica un periodo superior asimétrico. Las diferentes longitudes de los periodos y la asimetría se usan para facilitar la conexión, y una menor resistencia. La figura 18b muestra un ejemplo antes de retirarse las entradas y con rebajes 66 en la parte interior, lo que aumenta la flexibilidad de la lengüeta. La figura 18c muestra un ejemplo con diferente radio en la parte R3 interior, en el bisel R2 y en la parte R1 exterior. La figura muestra que la anchura total TW de la lengüeta podría variar entre una posición TWS cuando el panel no está conectado y una posición TWE cuando el panel está conectado. En este ejemplo, en la posición conectada la lengüeta está ligeramente comprimida y pretensada y, por tanto, también muestra una forma diferente. En un ejemplo sin la parte recta en el periodo superior de la lengüeta de forma sinusoidal, es posible crear un mayor grado de pretensado, al menos inicialmente después de la instalación, en la posición conectada, lo que podría ser una ventaja. Después de un tiempo, el pretensado podría disminuir. Las figuras 18d-f muestran ejemplos para resolver el problema que se produce cuando el panel está dividido. En un ejemplo, la lengüeta se reemplaza por otra lengüeta (véanse las figuras 18d y f) que es más corta. En otro ejemplo (véase la figura 18e) se adopta la forma de la lengüeta de modo que la lengüeta pueda cortarse y funcionar todavía.

Las figuras 19a-b muestran un ejemplo de la lengüeta con muescas 63, de diferentes formas. La muesca contrarresta el efecto de contracción por moldeo, y también podría ser útil para ayudar en la orientación de la lengüeta cuando se manipula la lengüeta en relación con la fijación. La parte inferior de la lengüeta es un lugar adecuado para texto de identificación o superficie de contacto de un elemento de empuje (por ejemplo, cuando se retira la lengüeta de un molde), dado que no cambia las características de deslizamiento/desplazamiento de la lengüeta. La figura 19d muestra cómo podrían compensarse diferentes tamaños de la lengüeta, debido a tolerancias de producción, mediante un bisel en la superficie 64 de desplazamiento inferior de la lengüeta y una superficie de bloqueo de lengüeta inclinada de la ranura 22 de lengüeta.

Las figuras 20a-d ilustran que podrían combinarse diversos tipos, longitudes y números de lengüetas y fijarse a una ranura de desplazamiento. Una ventaja es que pueden usarse diferentes combinaciones para crear diferentes resistencias y características del sistema de bloqueo, que podrían adoptarse para diferentes tipos de paneles. El uso de varias lengüetas también podría reemplazar longitudes específicas de producto (panel) de las lengüetas.

Las figuras 21a-d ilustran ejemplos con ranuras de desplazamiento no continuas. La ranura de desplazamiento no continua podría procesarse mediante un cabezal 69 saltador o crearse insertando un elemento 67 de relleno o insertando y sujetando, por ejemplo mediante fricción o encolado, un elemento 68 divisor.

Las figuras 22a-c ilustran ejemplos de una pieza en bruto de lengüeta, recta o circular y con entradas en uno o ambos extremos de la lengüeta. La lengüeta también podría manipularse por separado según la figura 22d.

Las figuras 23a-g muestran diferentes ejemplos de un sistema de bloqueo mecánico en combinación con una lengüeta de flexión. Las figuras 23a y 23b muestran un ejemplo del mismo panel en el lado 23a corto y en el lado 23b largo. La figura 23c muestra un ejemplo que no es posible levantar con angulación. Las figuras 23a-d muestran un ejemplo de una ranura de desplazamiento con una superficie de ranura de desplazamiento superior inclinada, que contrarresta el efecto de contracción e hinchazón relacionado con humedad del panel y reduce el riesgo de atasco de la lengüeta.

Las figuras 24a-g muestran ejemplos de una herramienta 100-103 que va a usarse cuando se levantan paneles con la lengüeta flexible. La herramienta comprende una parte 104 de asidero y una parte 105 de herramienta, que está adaptada para insertarse en la ranura para lengüeta o la ranura de desplazamiento de un panel. En un ejemplo, la lengüeta se comprime cuando la herramienta 100 se inserta y empuja hacia fuera de la ranura para lengüeta. En otro ejemplo (figuras 24d-e), la parte 103 de herramienta comprende un saliente o rebaje 106 en el primer extremo de la herramienta que está adaptado para capturar un extremo de la lengüeta, preferiblemente dotado de un rebaje o saliente. Este ejemplo tira de la lengüeta hacia fuera.

Con el fin de aumentar la accesibilidad, la herramienta también podría comprender una parte curva y/o producida de un material elástico, por ejemplo metal o plástico que puede doblarse elástico.

Una alternativa para la que no es necesaria una herramienta (figura 24e) es que la lengüeta tenga una parte de extremo, fuera de la ranura de desplazamiento y para lengüeta, de manera que sea visible cuando se conectan los paneles. La parte de extremo está adaptada para ser fácil de agarrar y usar cuando se tira hacia fuera de la lengüeta.

Un panel de suelo con una lengüeta flexible también podría levantarse usando los métodos convencionales adaptados para levantar paneles de suelo con una lengüeta no flexible convencional, por ejemplo angulación-angulación, angulación-deslizamiento, encaje a presión-deslizamiento o encaje a presión-angulación.

El método para producir una lengüeta independiente que se inserta en una ranura podría usarse naturalmente para ahorrar material y mejorar las propiedades de fricción aunque la lengüeta no sea flexible o no pueda desplazarse. Los métodos y principios también podrían usarse junto con una lengüeta flexible que pueda doblarse en la dirección vertical hacia arriba y/o hacia abajo durante el bloqueo. Según la invención, se usan secciones en forma de V o U extruidas en las que una parte exterior o interior es flexible y que podría provocar que se mueva al menos una parte de la sección esencialmente en horizontal durante el plegado vertical, para bloquear tableros de suelo en una dirección vertical según el mismo principio básico que la lengüeta flexible descrita anteriormente.

El sistema podría usarse para conectar paneles en forma de azulejos instalados en una pared. Los azulejos podrían conectarse entre sí y a un elemento de bloqueo fijado a la pared.

Las lengüetas flexibles de la pieza en bruto de lengüeta según la invención pueden usarse sin la tira de bloqueo para conseguir un bloqueo vertical solamente.

REIVINDICACIONES

- 5 1. Pieza (50) en bruto de lengüeta que consiste en al menos dos lengüetas (30) flexibles, lengüetas que están diseñadas cada una para conectar y bloquear paneles de suelo, en la que las lengüetas (30) tienen forma alargada y están compuestas por material polimérico y diseñadas para fijarse en una ranura (40) de manera que una parte de la lengüeta debe desplazarse durante el bloqueo y en la que las lengüetas (30) comprenden secciones en forma de V o U extruidas, en las que una parte exterior o interior de las mismas es flexible y está configurada para hacer que al menos una parte de la sección se mueva de manera esencialmente en horizontal durante el plegado vertical para bloquear los paneles de suelo en una dirección vertical, y en la que las lengüetas están adaptadas para fijarse en una ranura abierta lateralmente de una porción de borde del panel de suelo, en la que la forma y flexibilidad de las lengüetas permite que una parte de la lengüeta pueda doblarse en la dirección longitudinal y recuperar su posición de tal manera que una porción sobresaliente de dicha parte de la sección se desplaza en el intervalo de 0,1 mm a 3 mm.
- 10
- 15 2. Pieza en bruto de lengüeta según la reivindicación 1, en la que la lengüeta (30) cuando se recibe en la ranura (40) puede doblarse en un plano sustancialmente paralelo al plano principal del panel, de manera que la lengüeta puede desplazarse de manera al menos parcialmente resiliente en dicho plano.
- 20 3. Pieza en bruto de lengüeta según cualquiera de las reivindicaciones 1-2, en la que un saliente (36) está dispuesto en una superficie (33) de desplazamiento superior y/o en una superficie (35) de desplazamiento inferior de la lengüeta (30).
- 25 4. Pieza en bruto de lengüeta según una cualquiera de las reivindicaciones 1-3, en la que las lengüetas (30) están adaptadas para bloquear paneles de suelo con un movimiento vertical de dichos paneles de suelo.

Fig. 1a

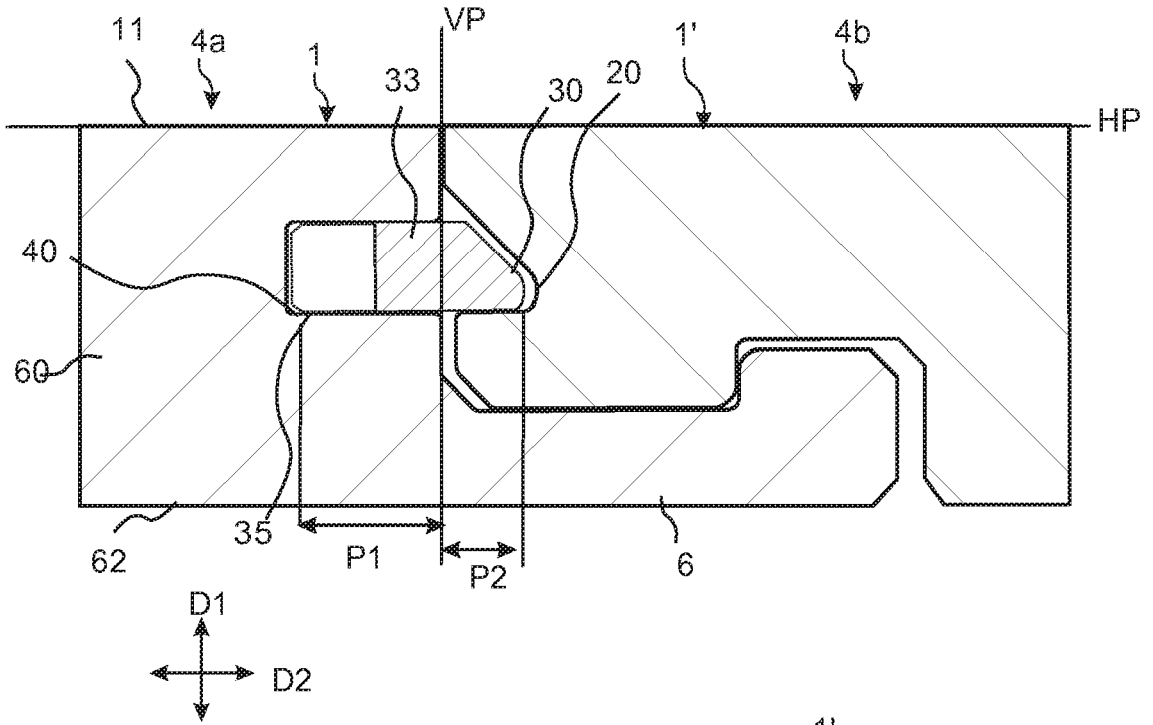


Fig. 1c

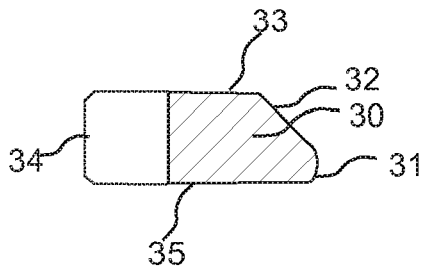


Fig. 1b

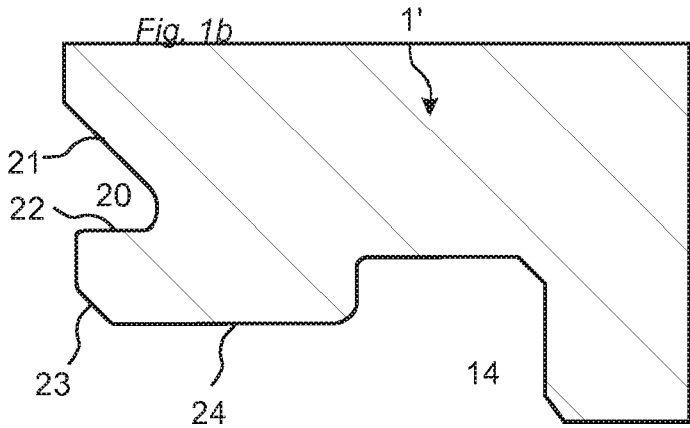
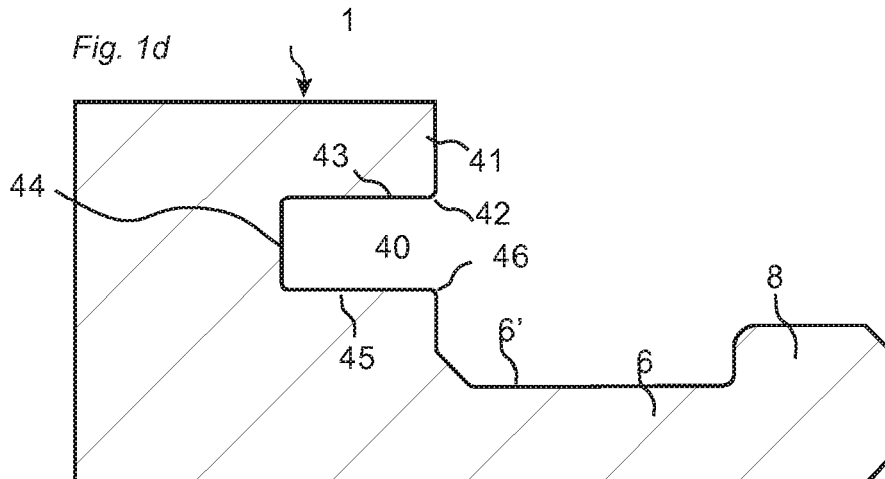


Fig. 1d



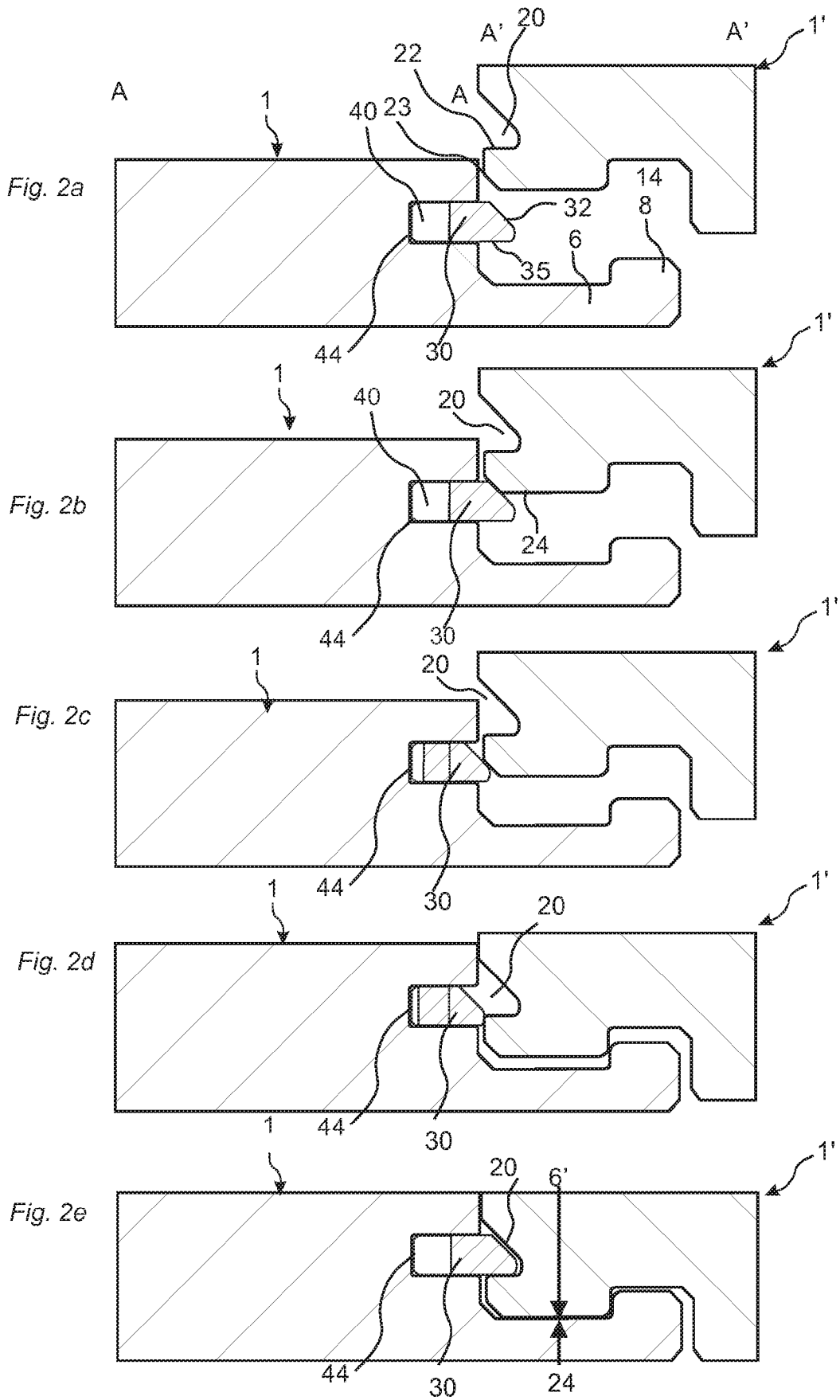


Fig. 4a

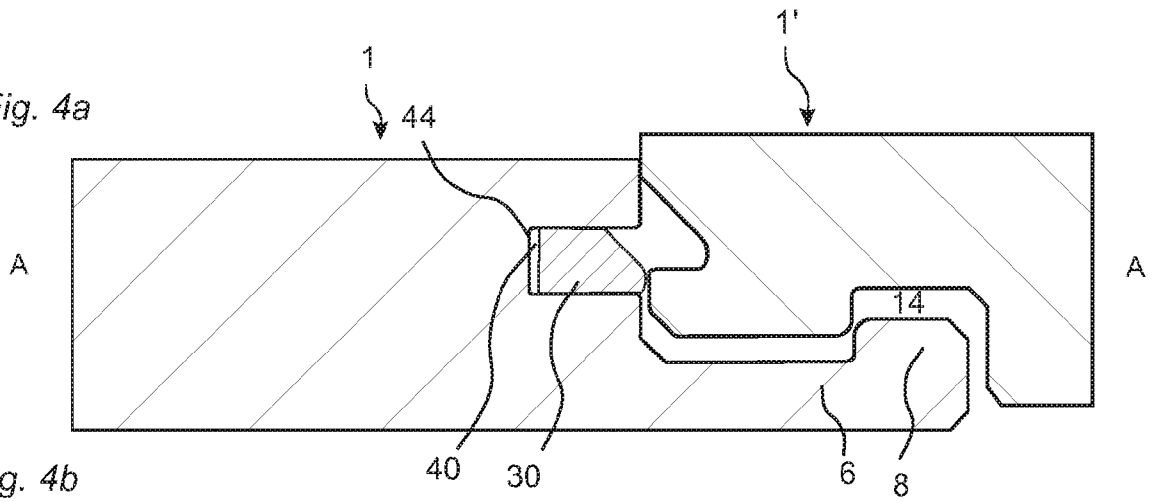
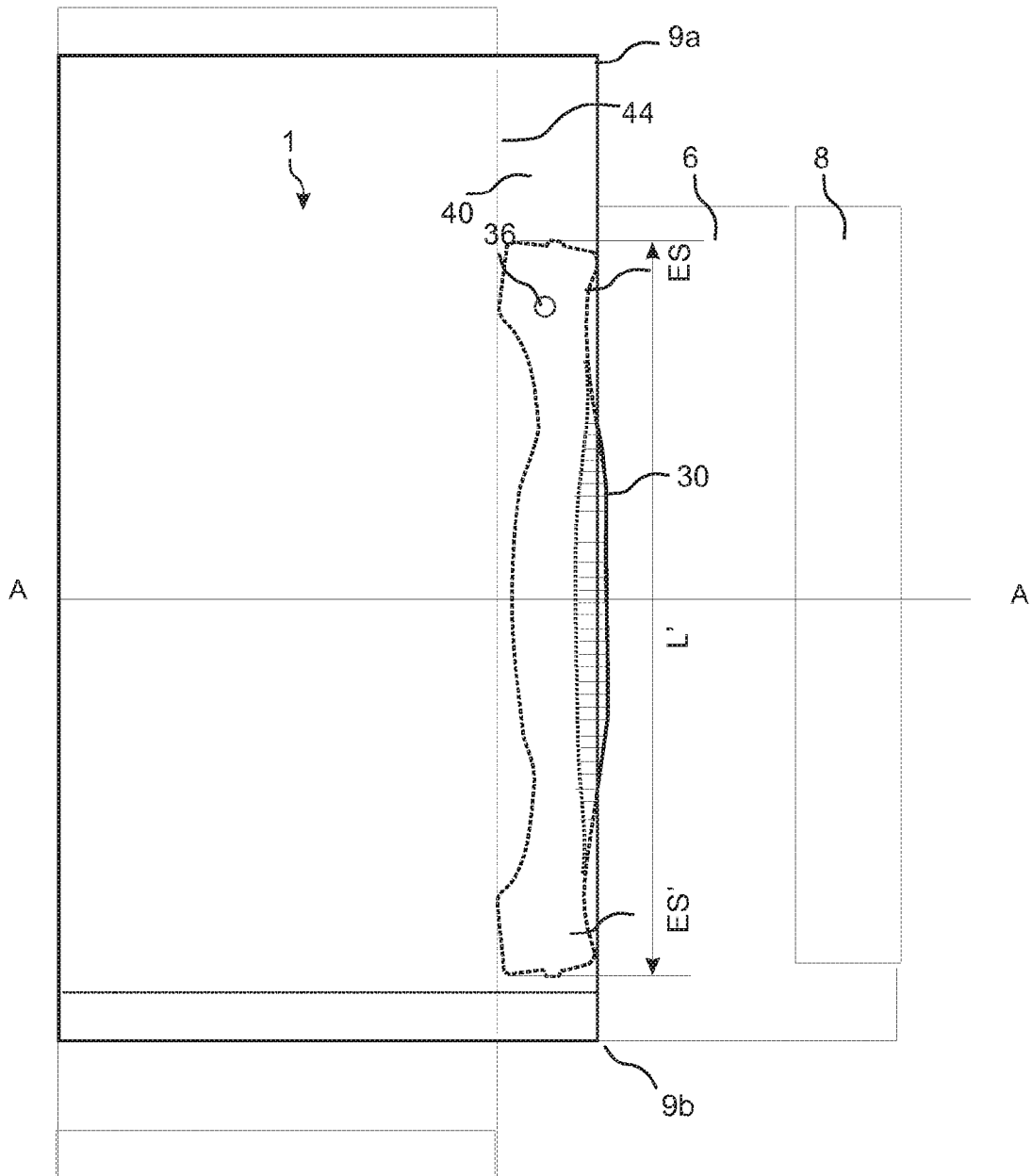
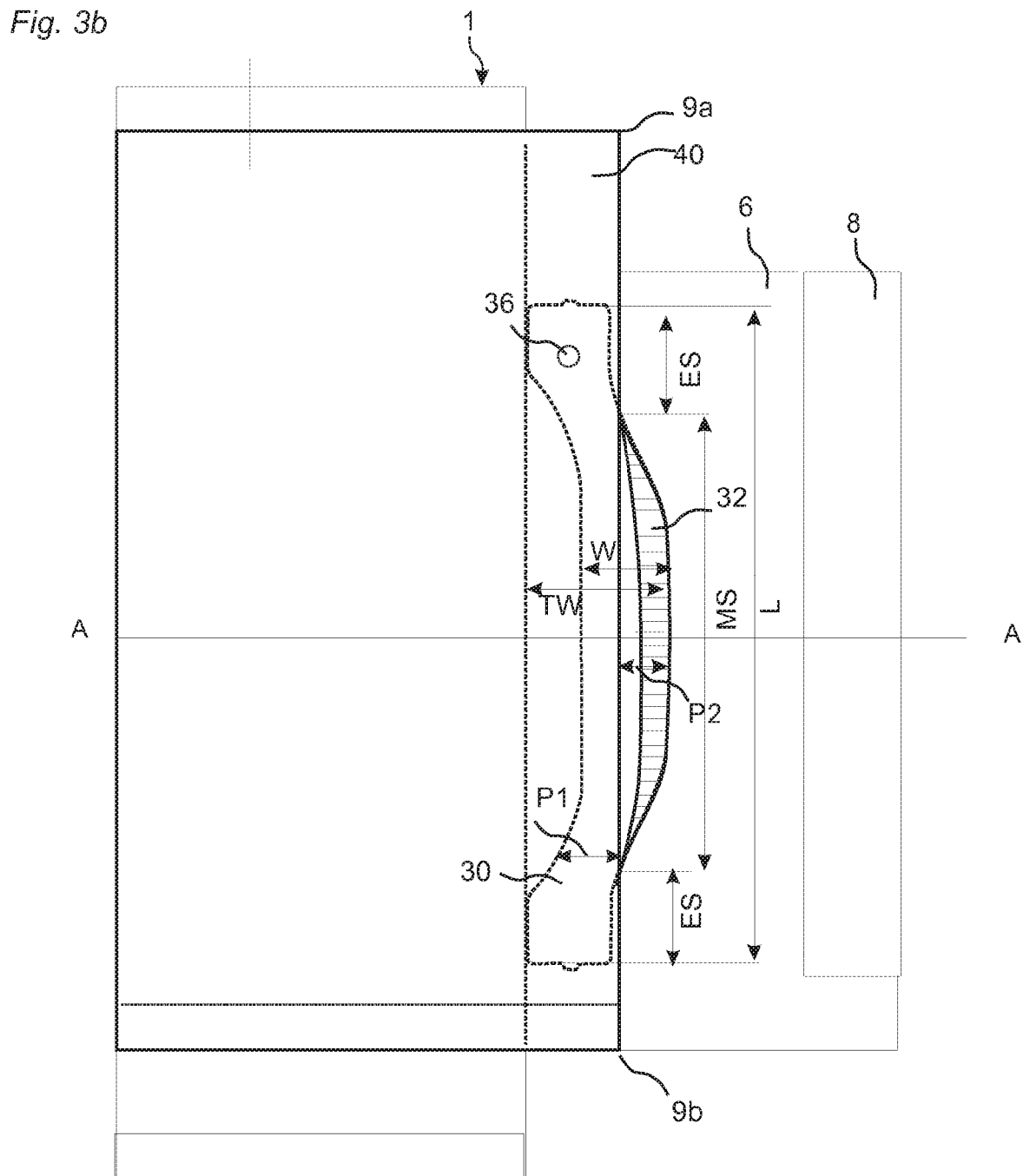
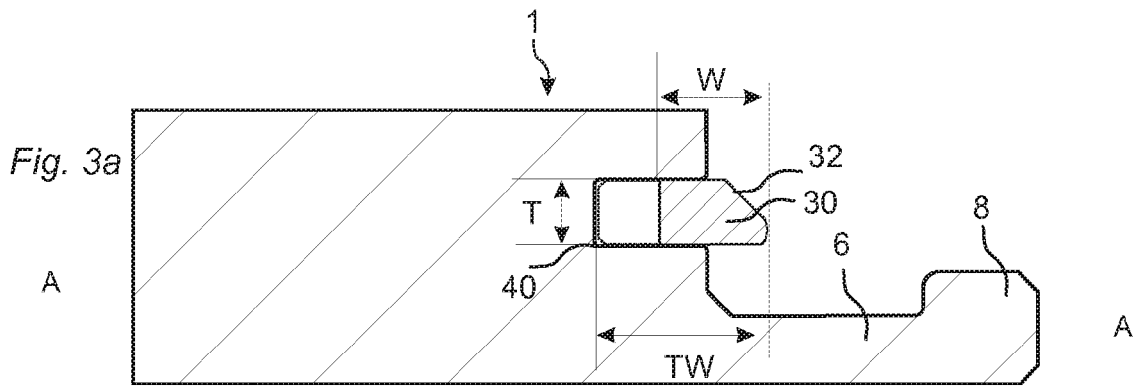
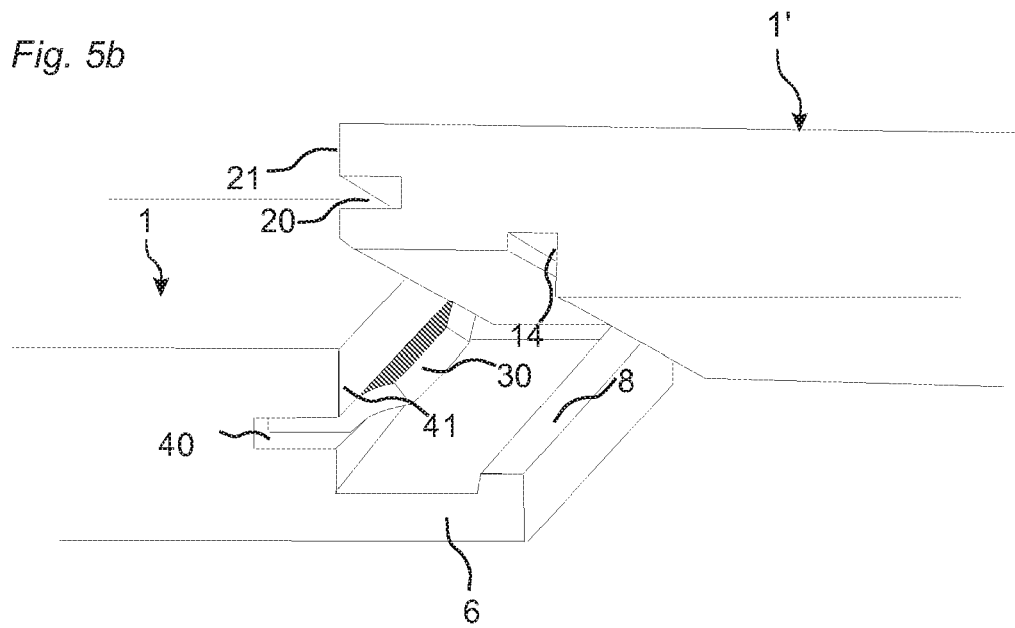
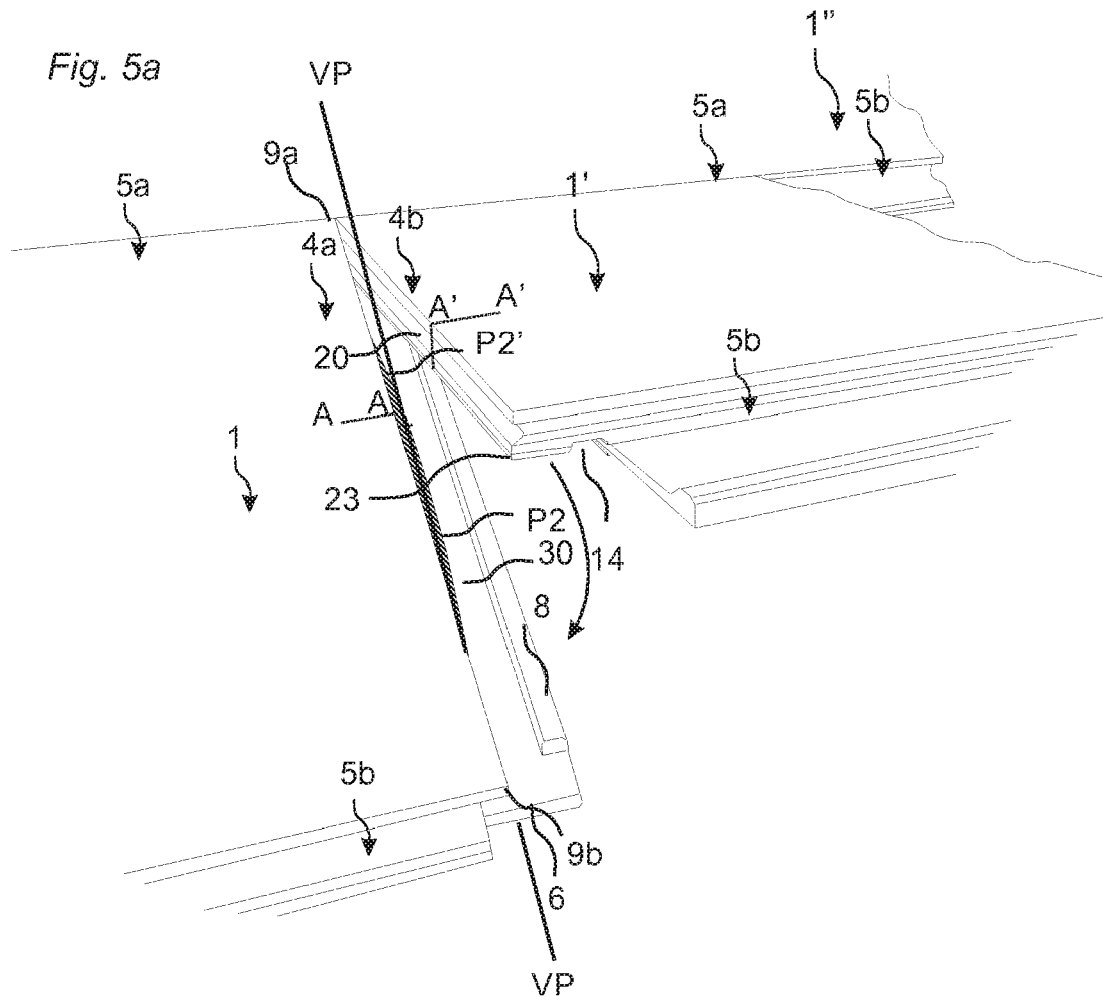
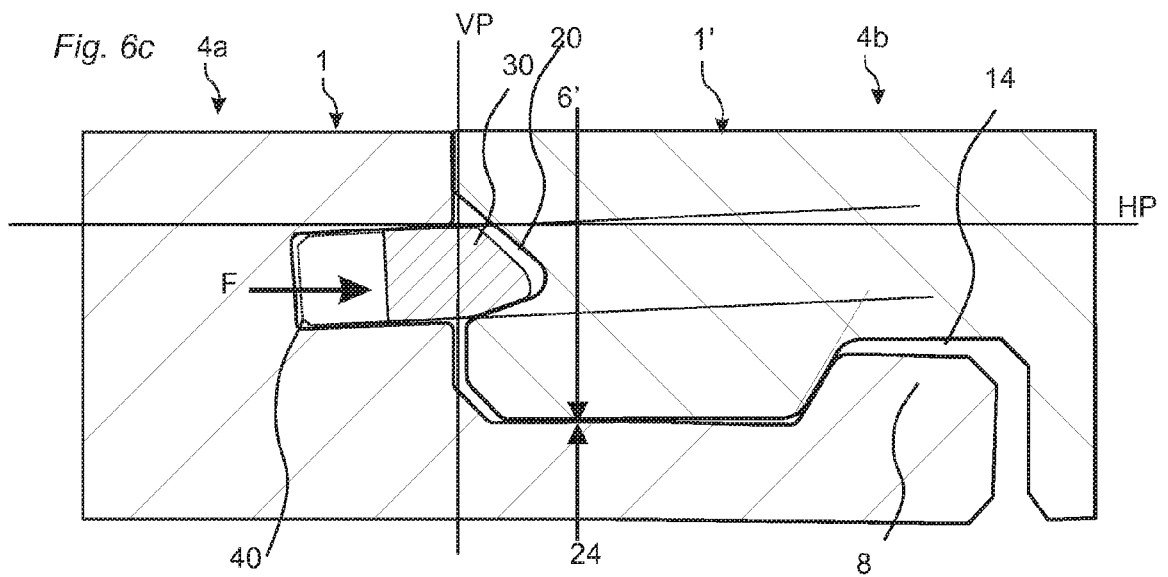
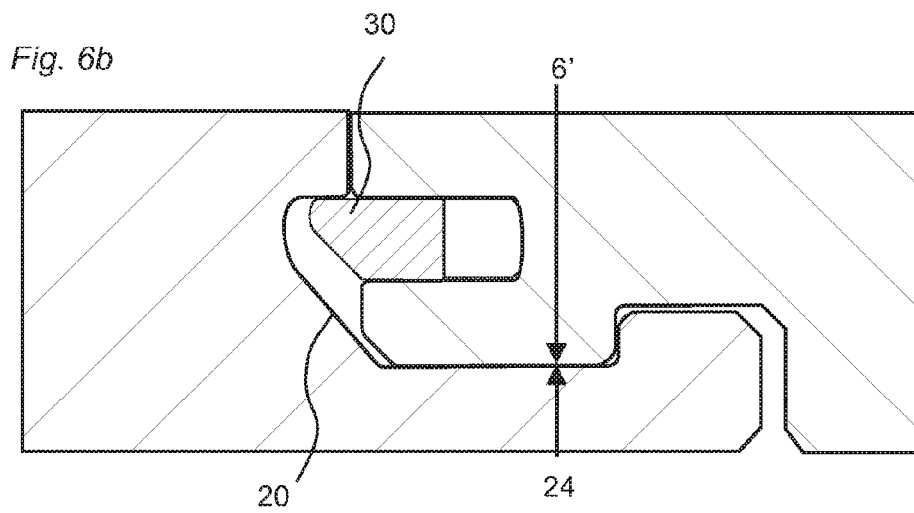
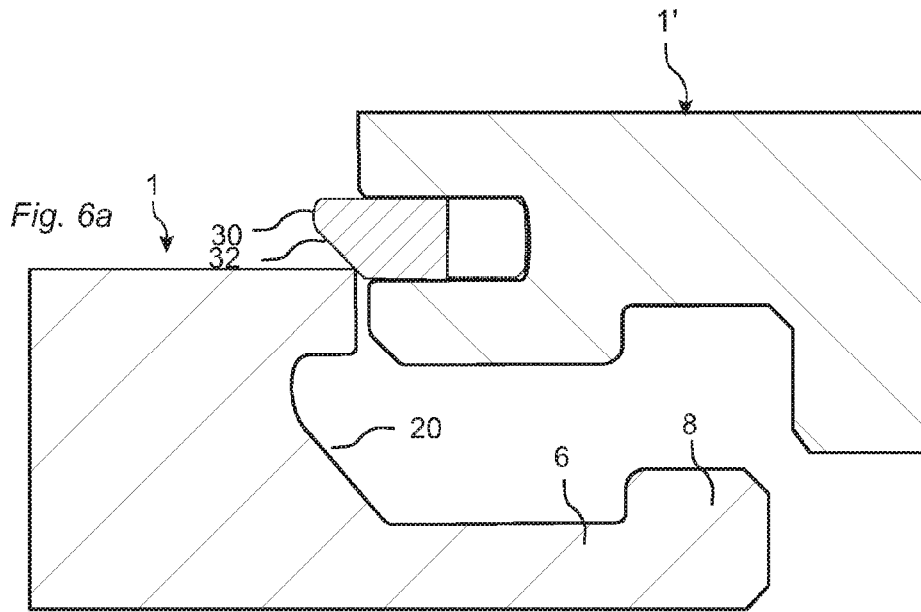


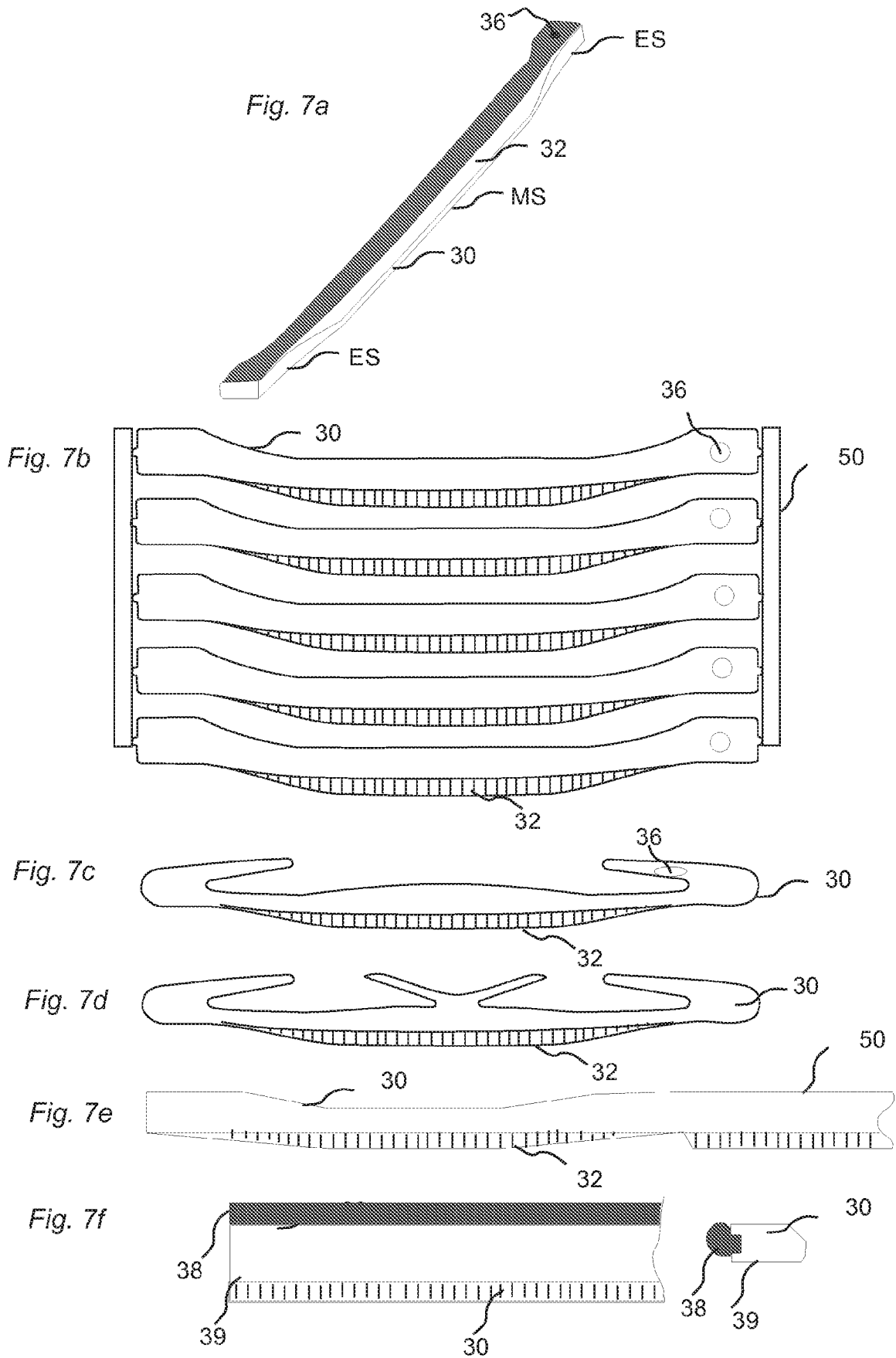
Fig. 4b

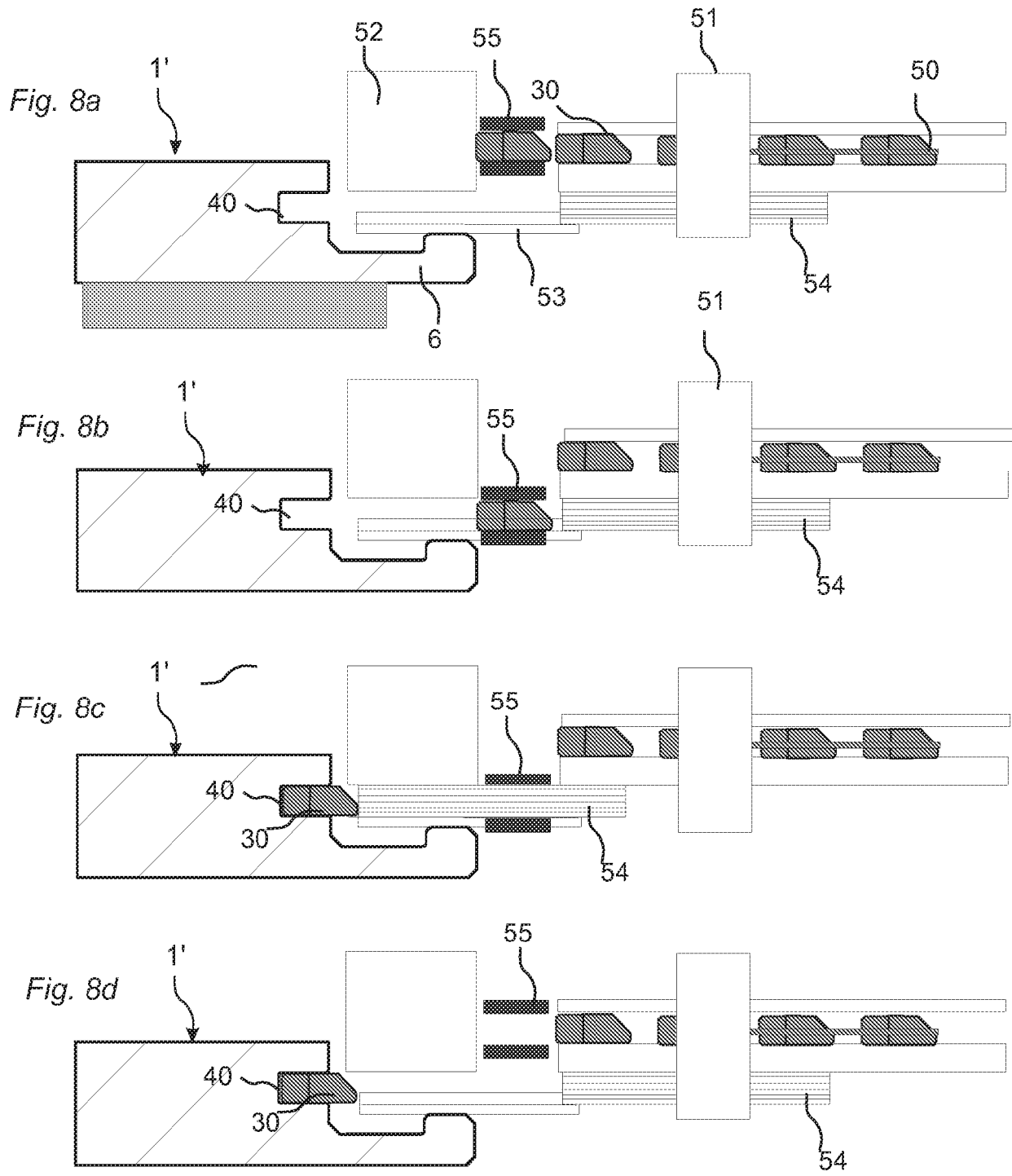


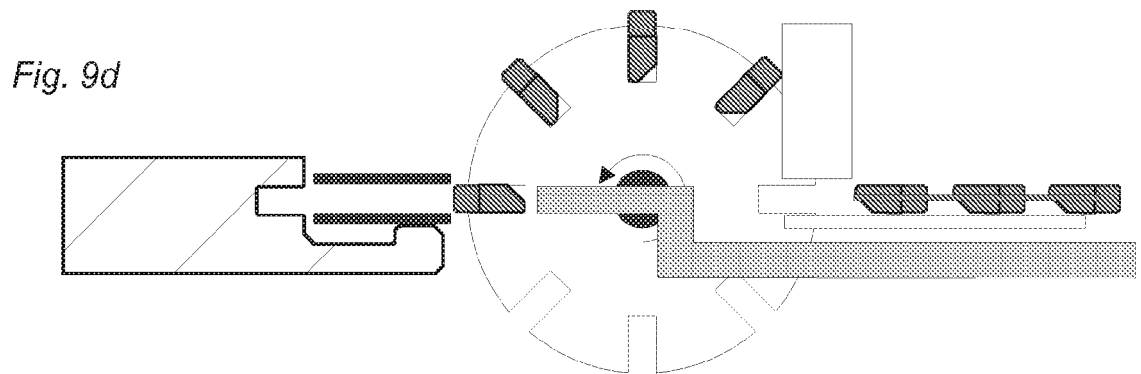
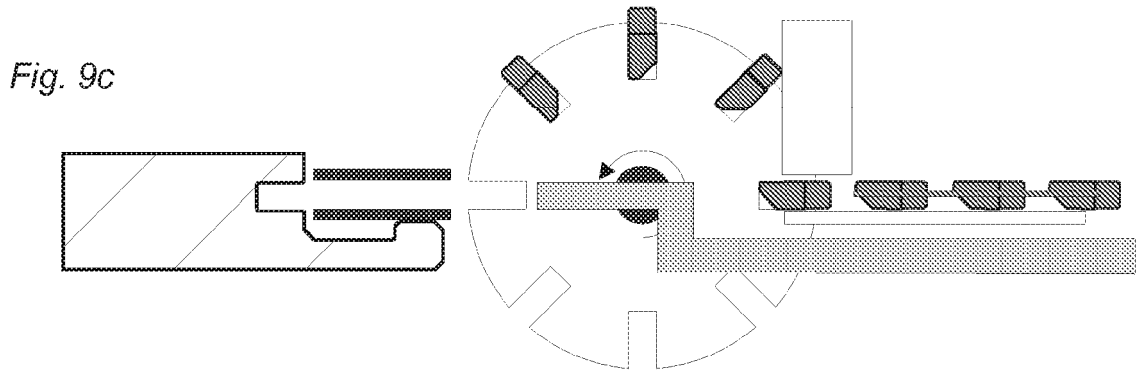
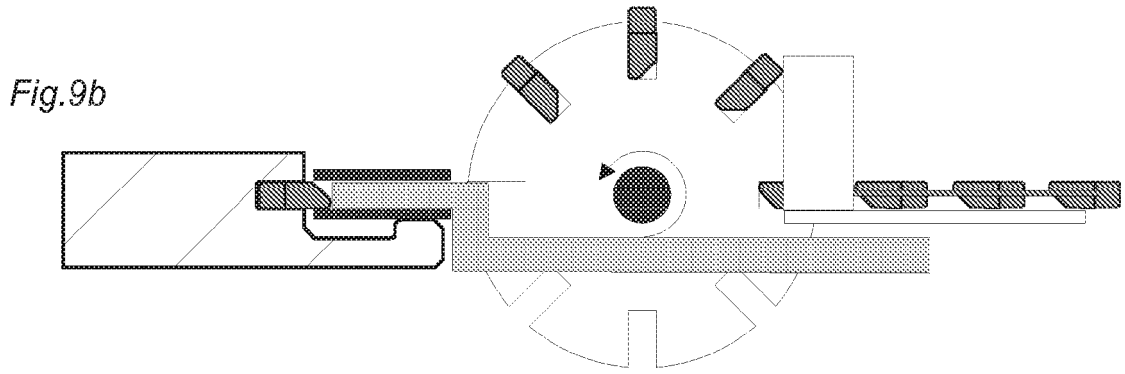
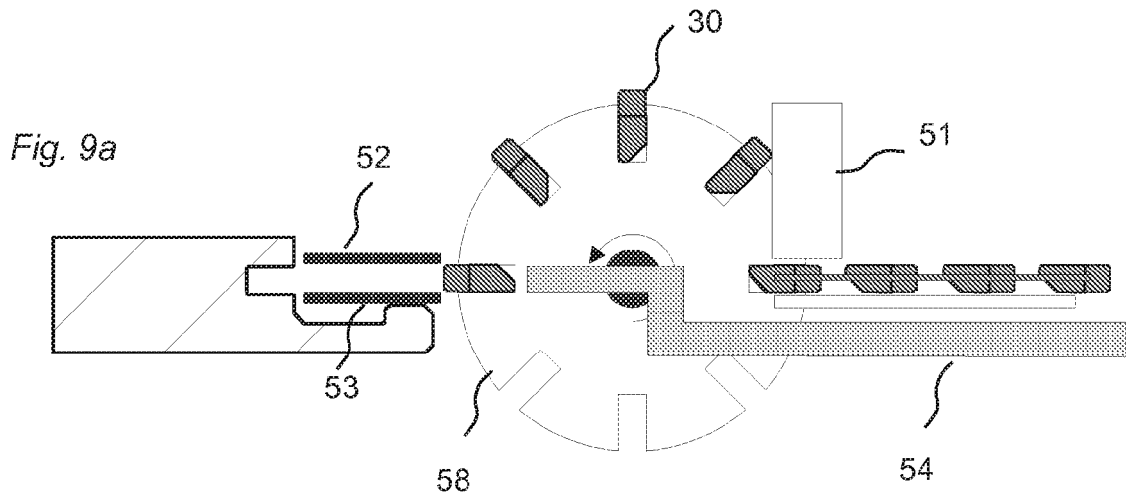












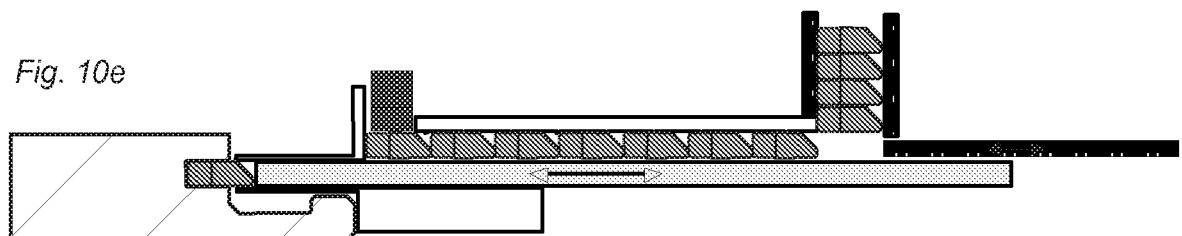
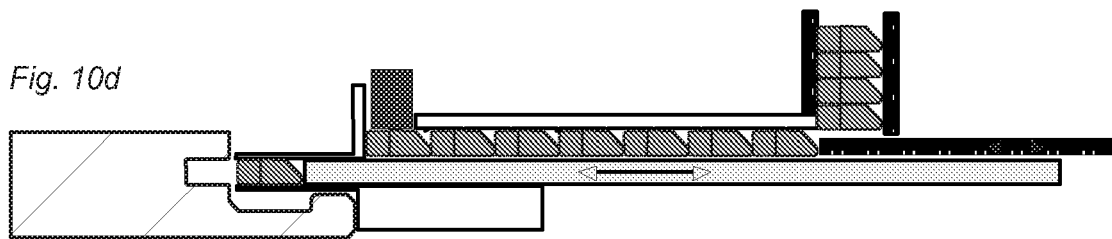
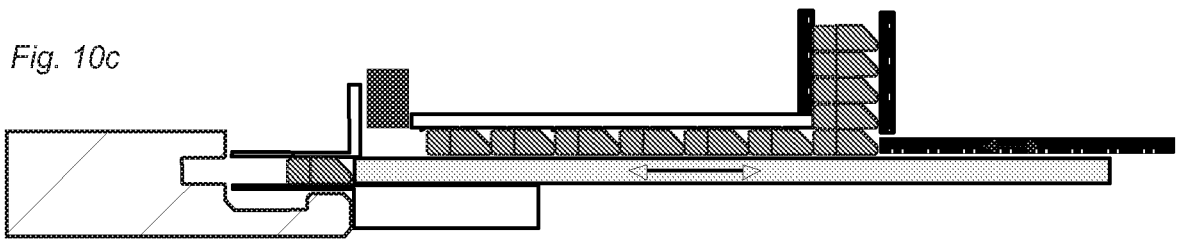
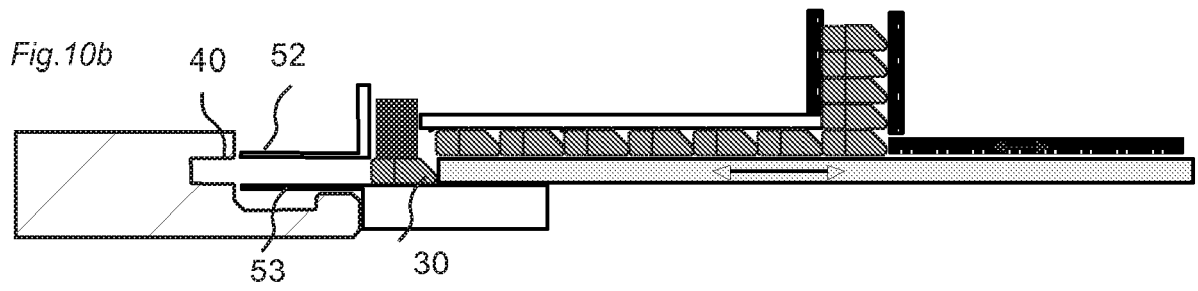
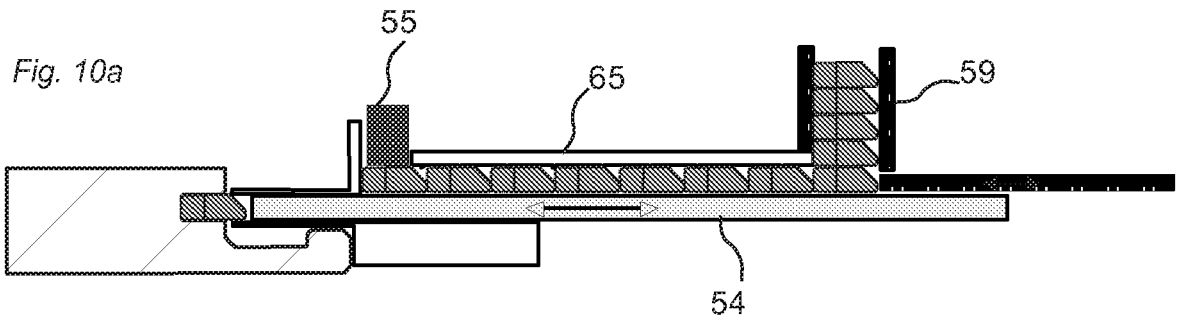


Fig. 11a

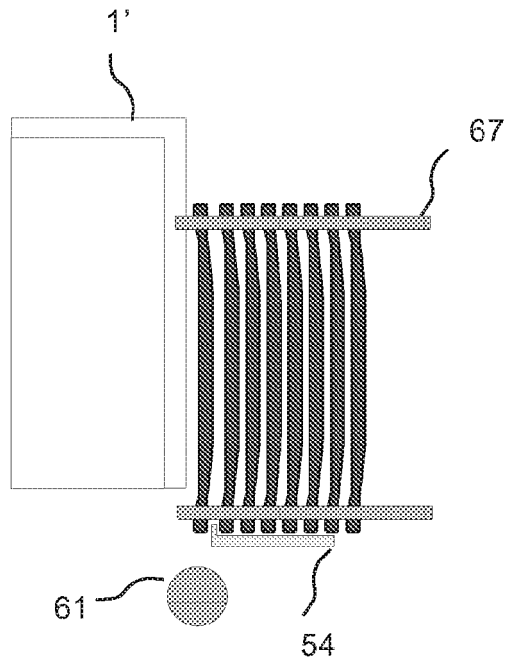


Fig. 11b

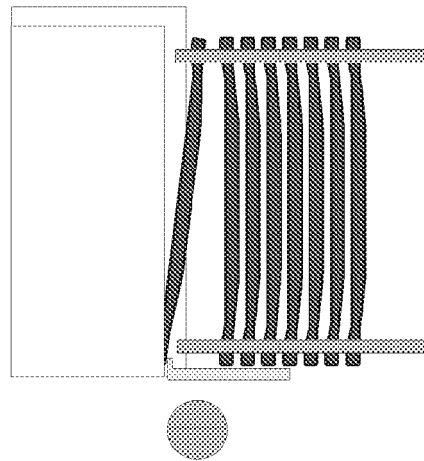


Fig. 11c

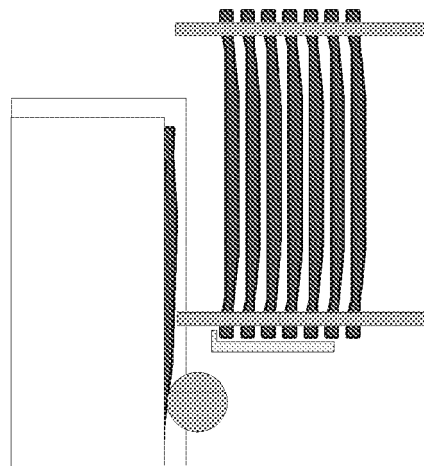


Fig. 12a

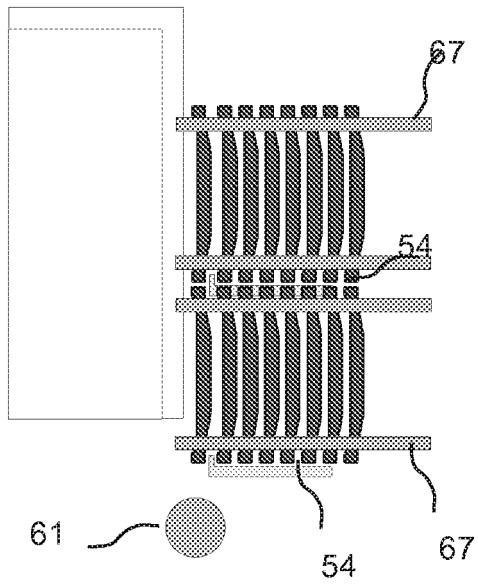


Fig. 12b

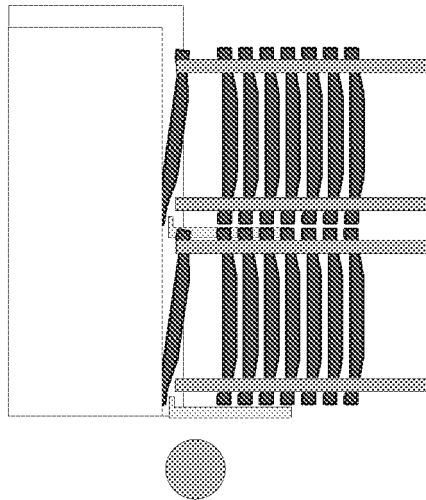


Fig. 12c

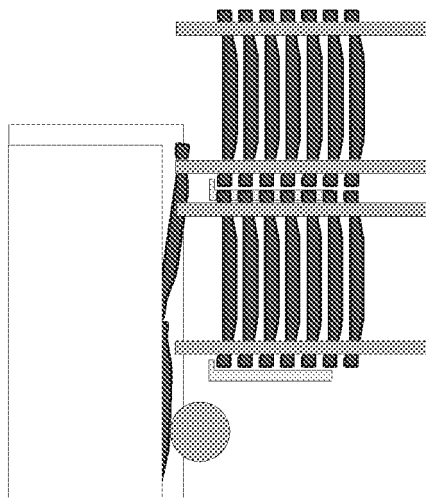


Fig.13a

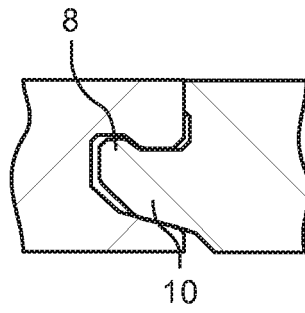


Fig. 13b

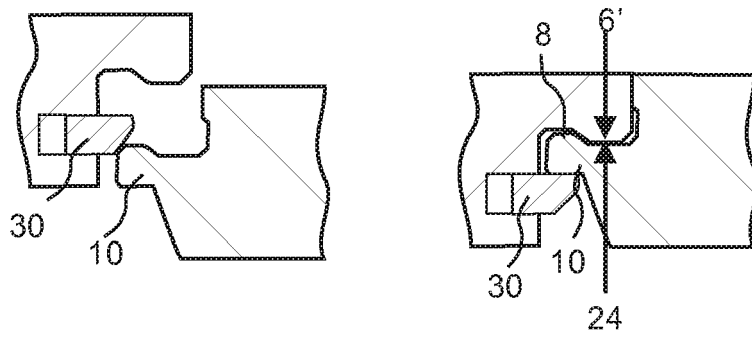


Fig.13c

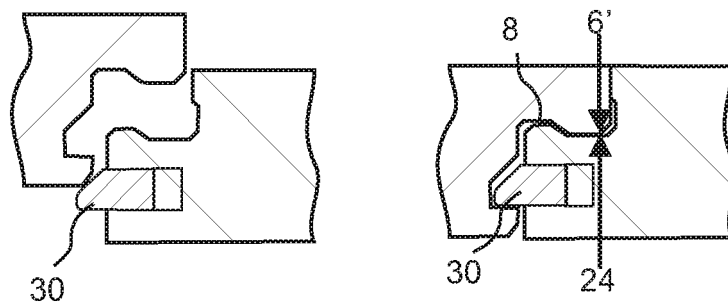


Fig. 13d

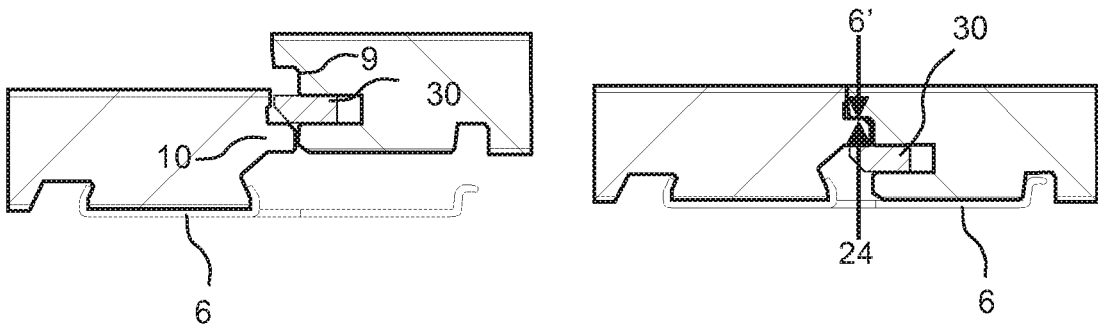


Fig. 13e

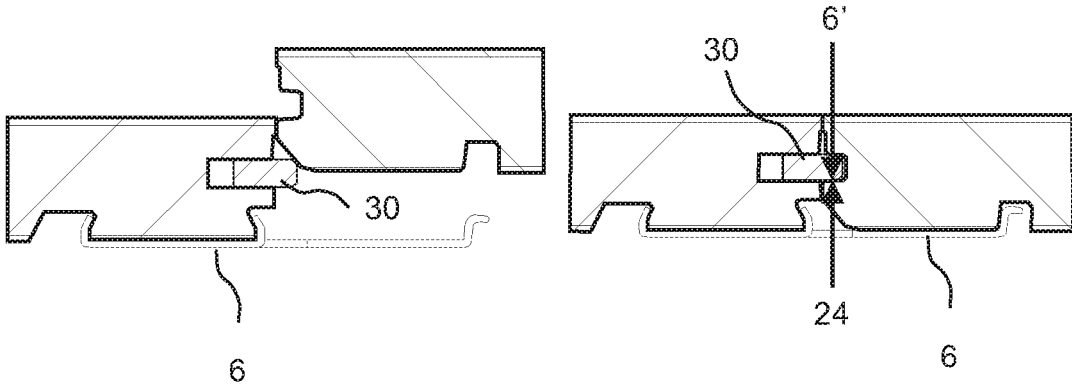


Fig. 13f

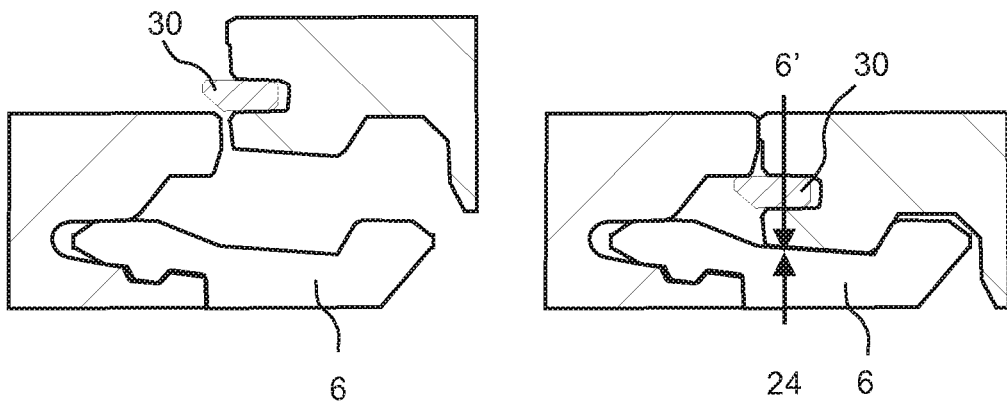


Fig.14a

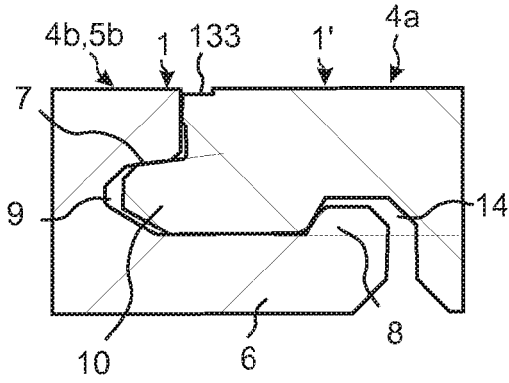


Fig14b

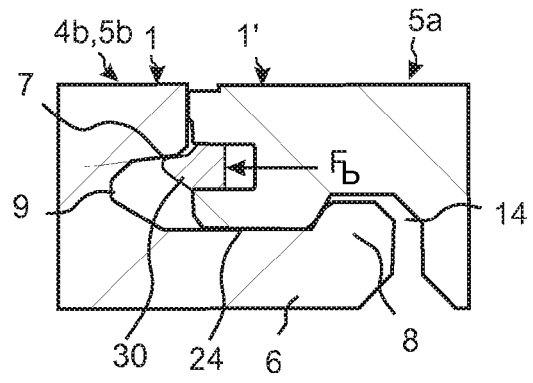


Fig14c

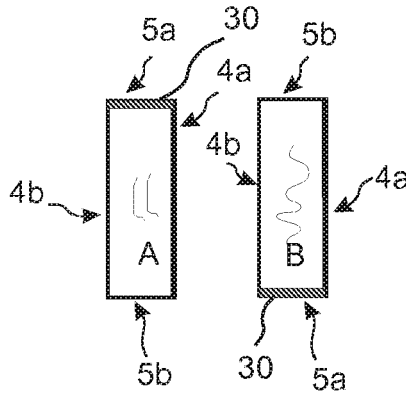


Fig14d

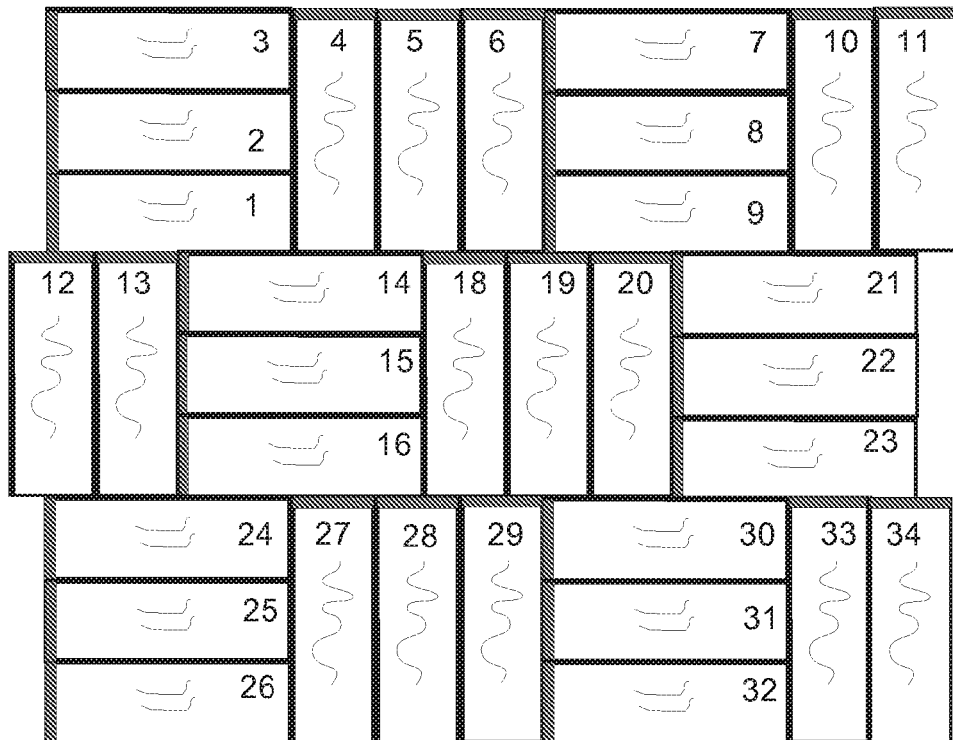


Fig. 15a

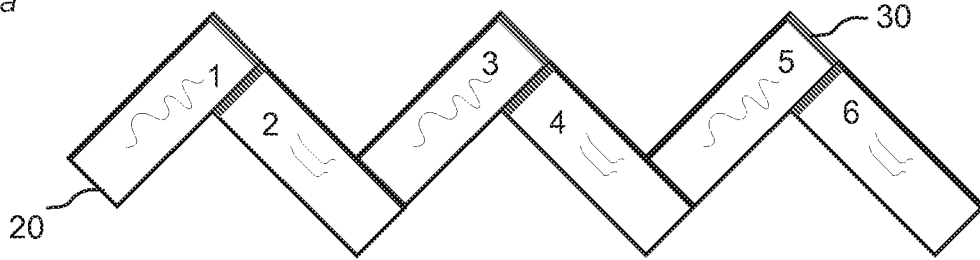


Fig. 15b

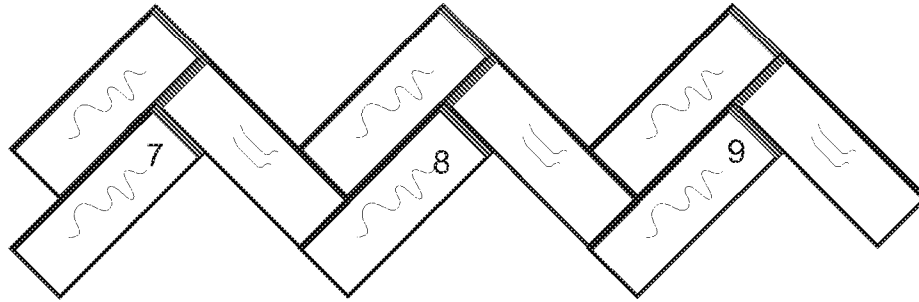


Fig. 15c

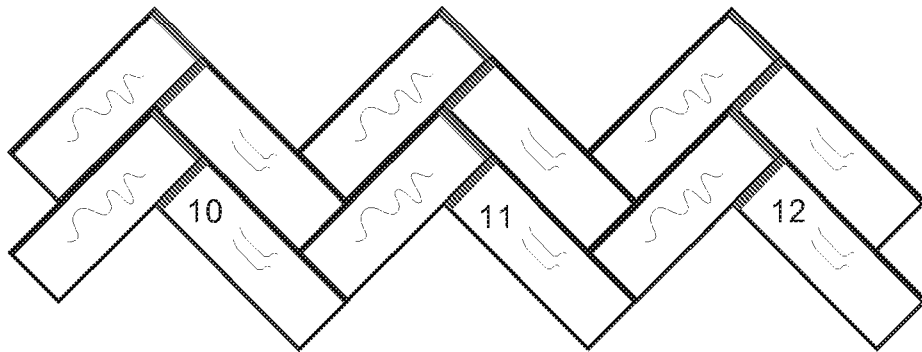


Fig. 15d

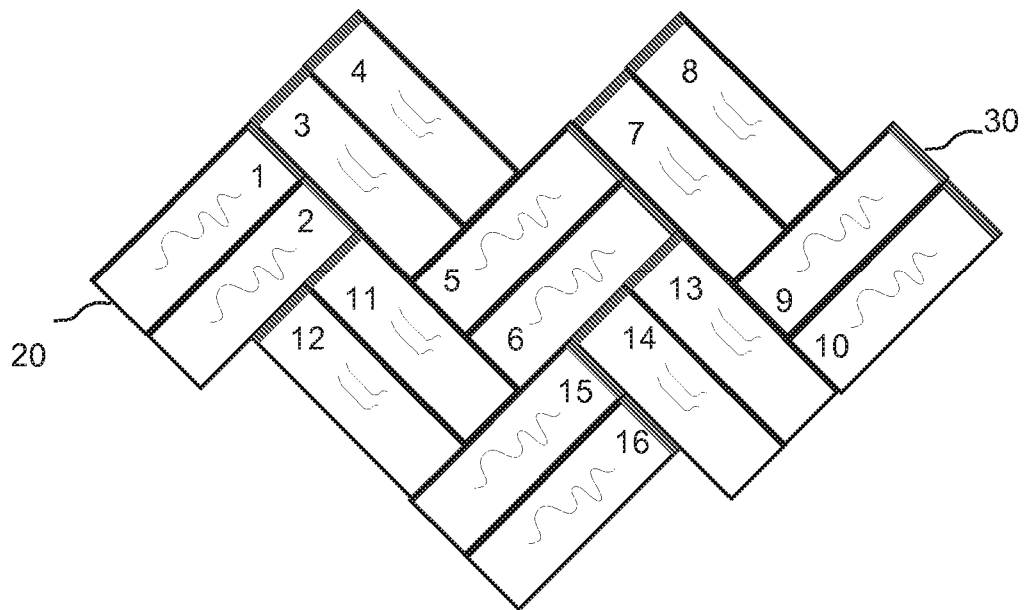


Fig. 16a

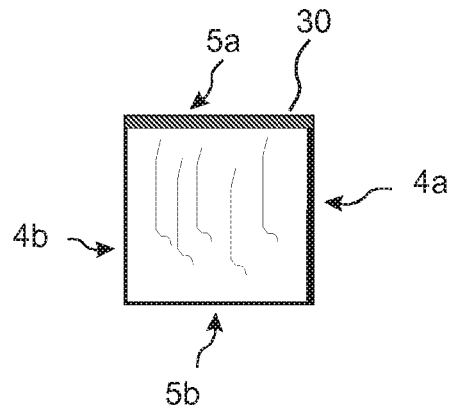


Fig. 16b

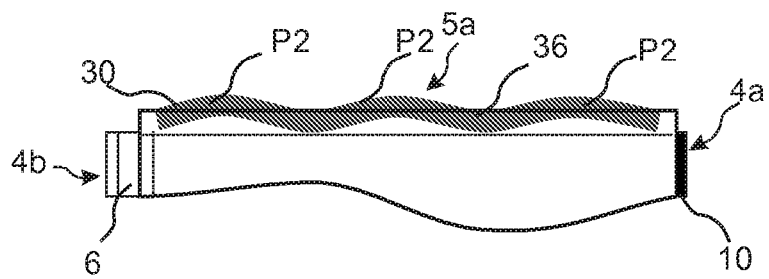


Fig. 16c

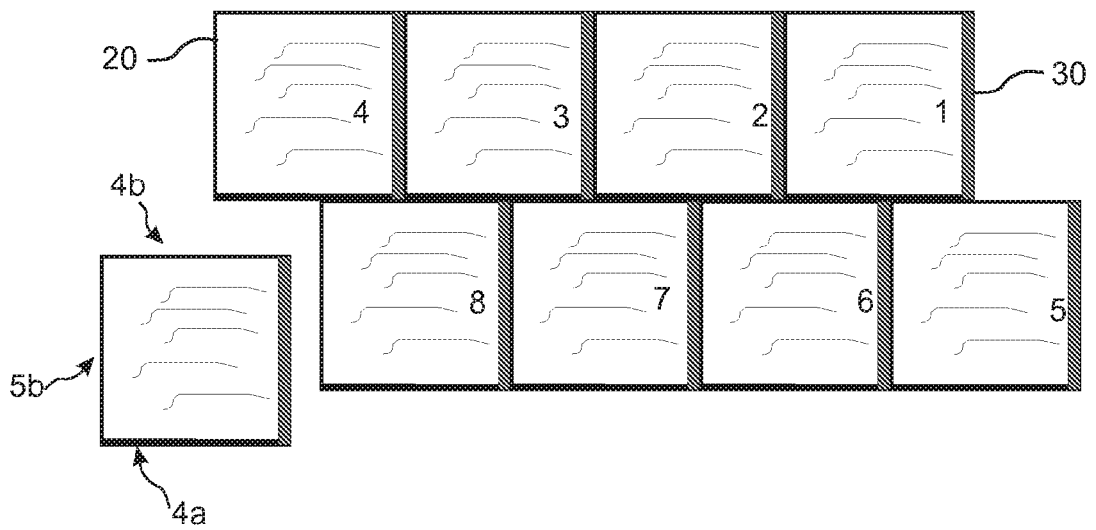


Fig. 16d

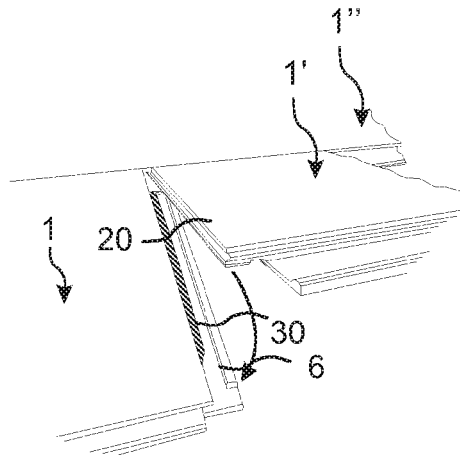


Fig. 16e

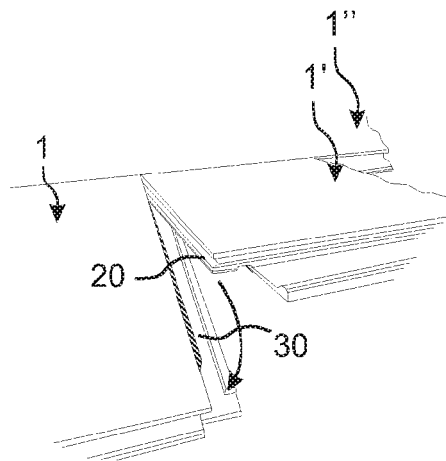


Fig. 16f

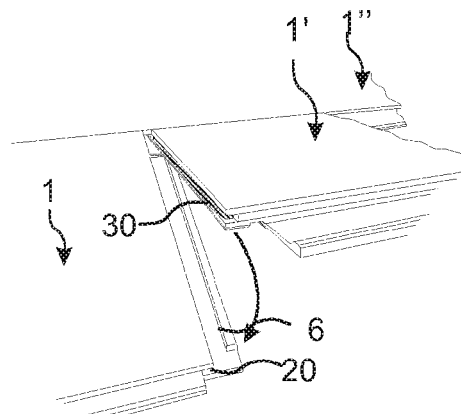


Fig. 17a

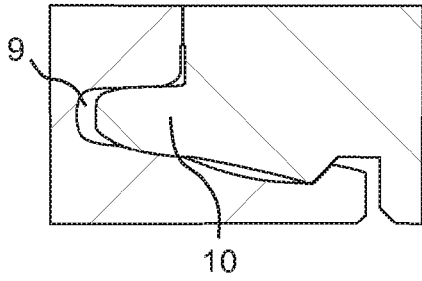


Fig. 17b

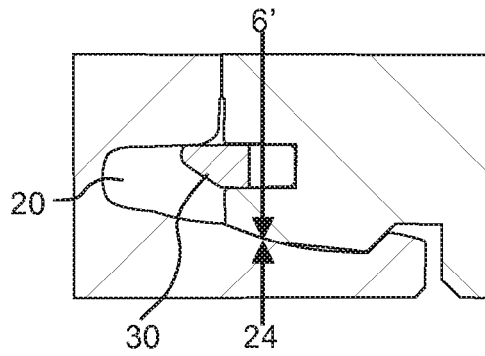


Fig. 17c

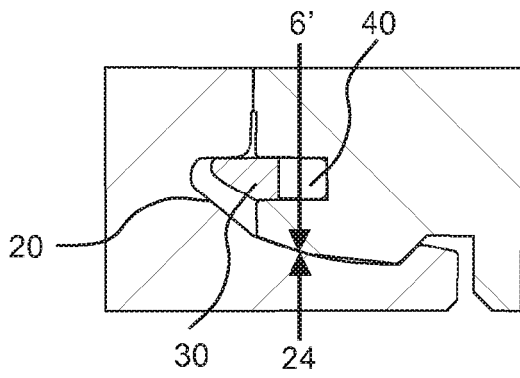


Fig. 17d

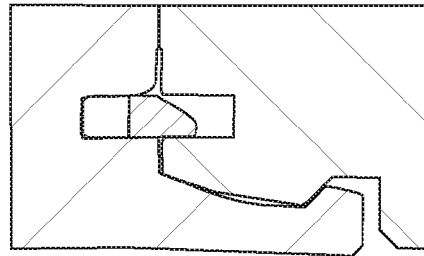


Fig. 18

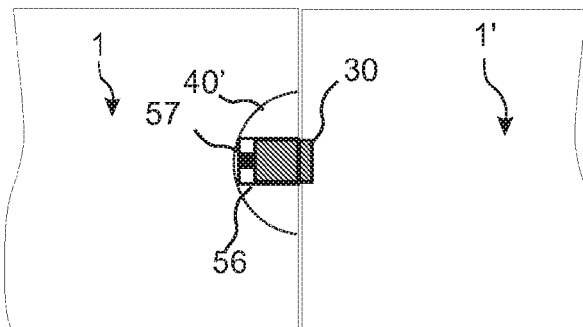
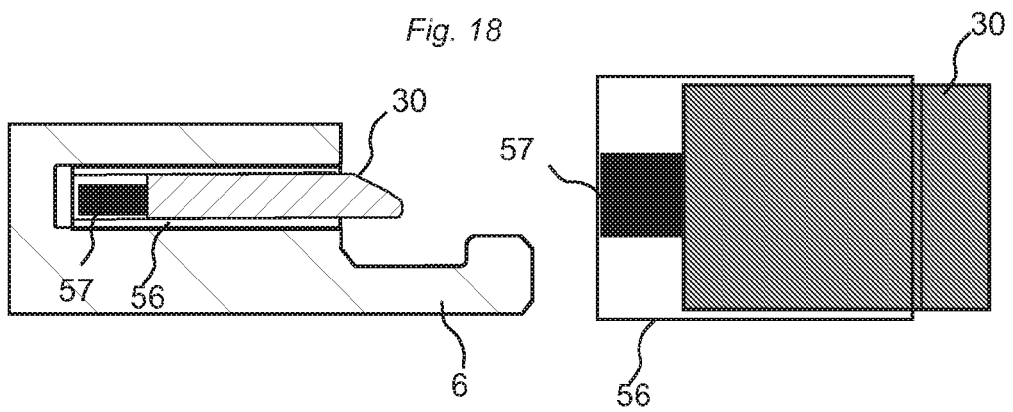


Fig. 18a

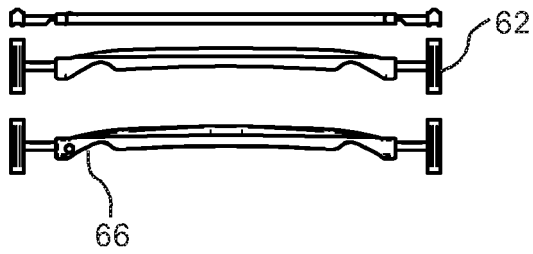
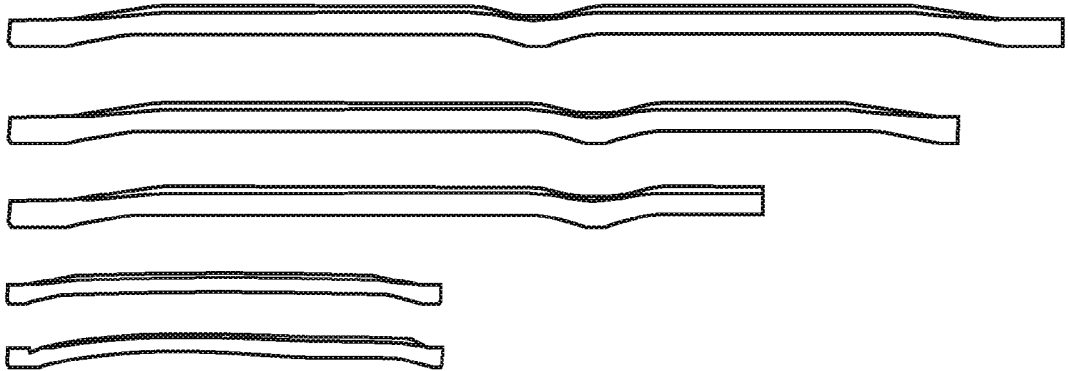


Fig. 18b

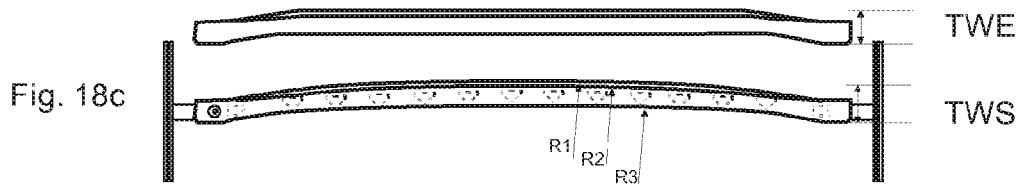


Fig. 18c

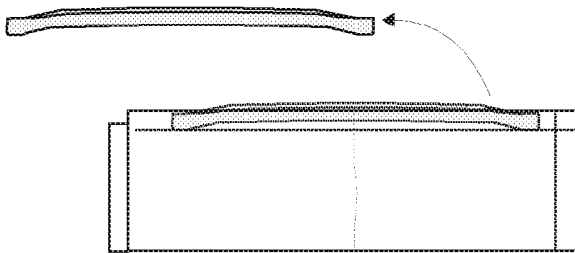


Fig. 18d

Fig. 18e

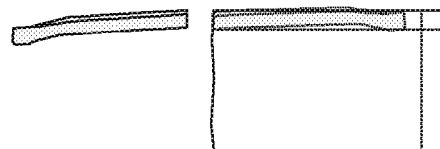
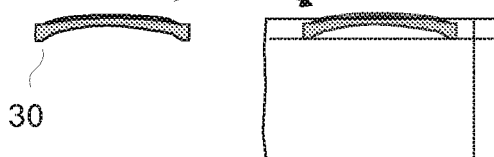


Fig. 18f

Fig. 19a

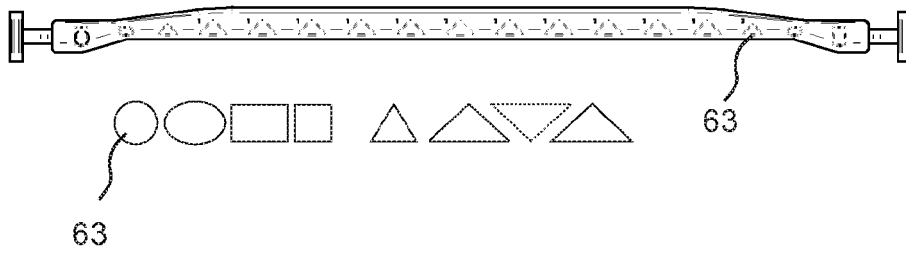


Fig. 19b

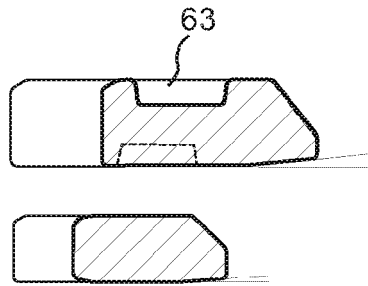


Fig. 19c

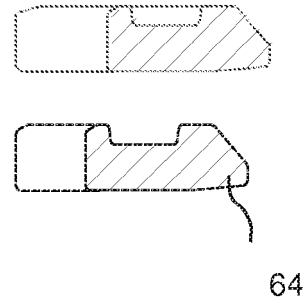
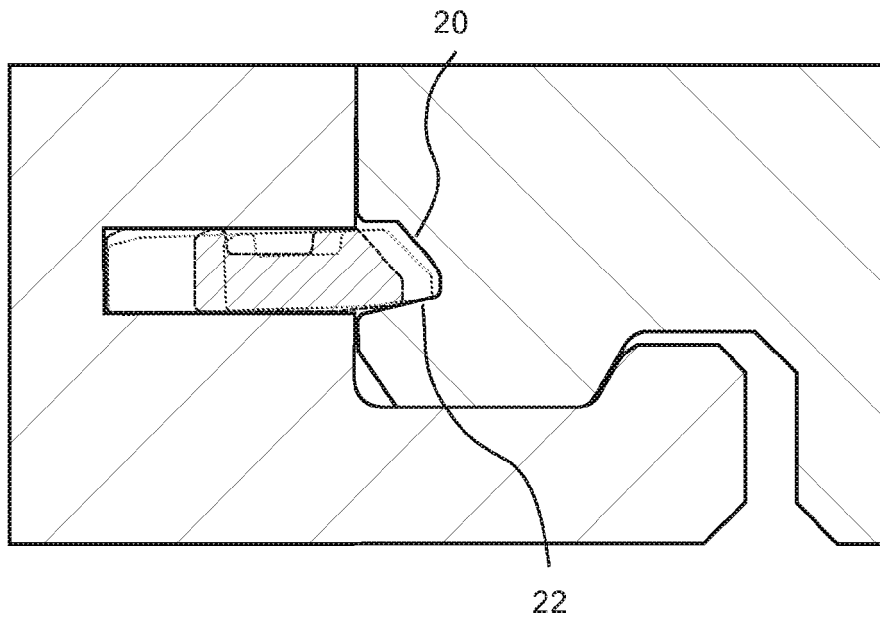


Fig. 19d



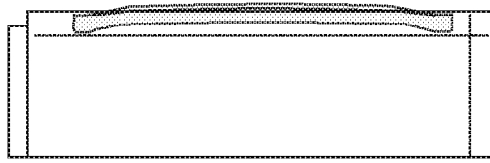


Fig. 20a



Fig. 20b

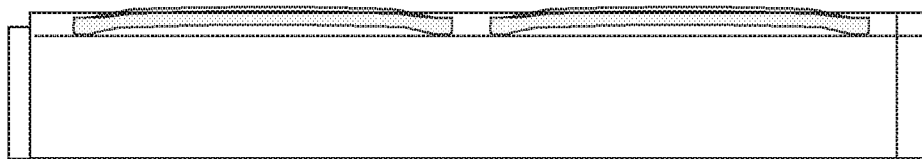
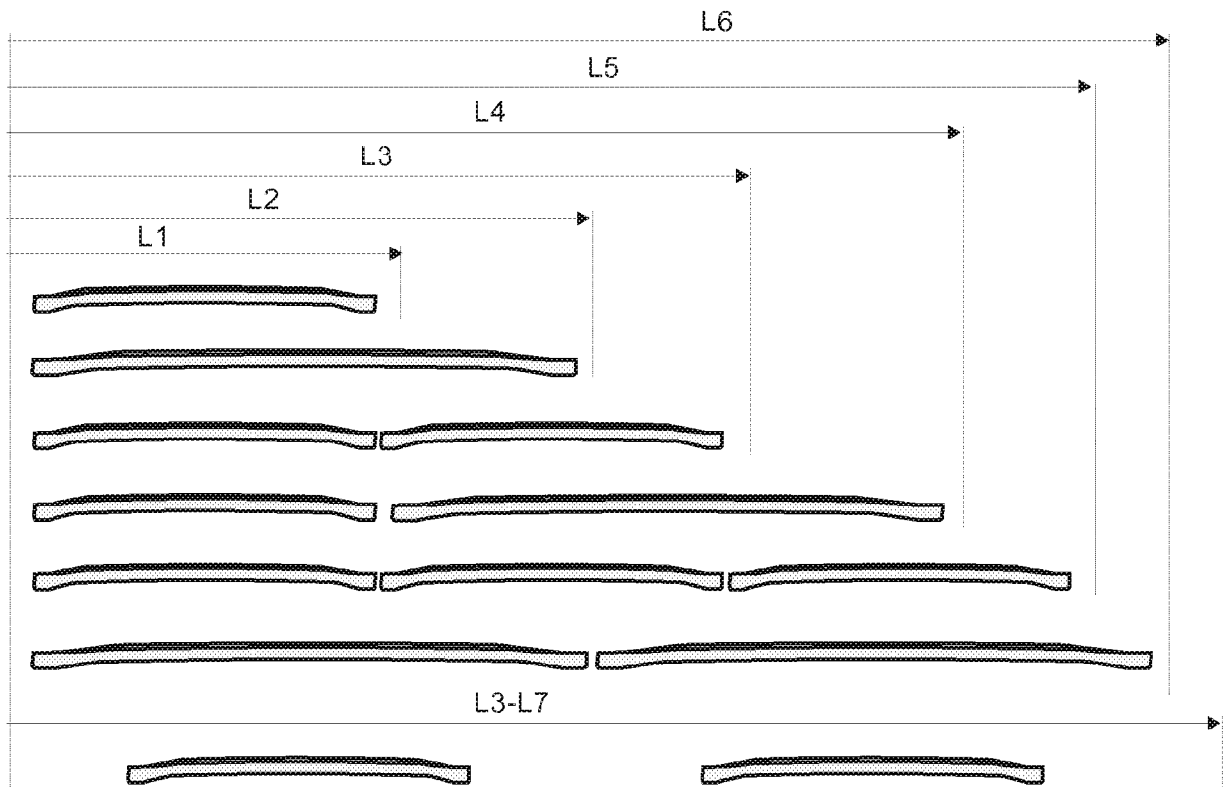


Fig. 20c

Fig. 20d



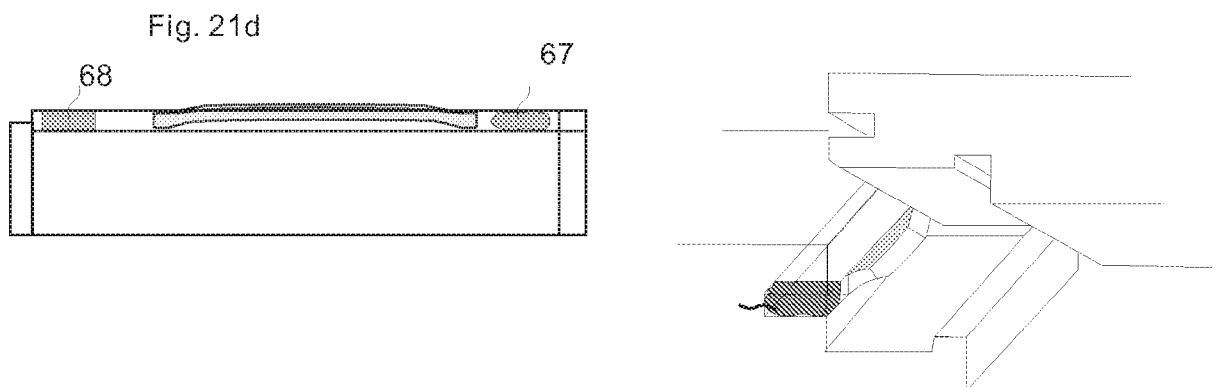
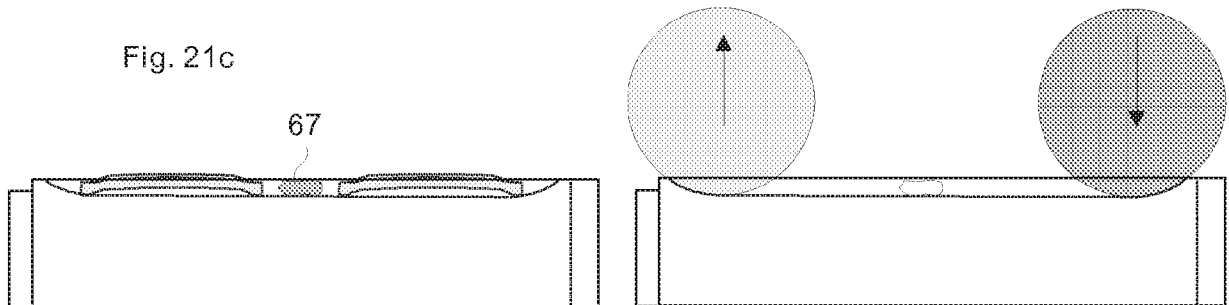
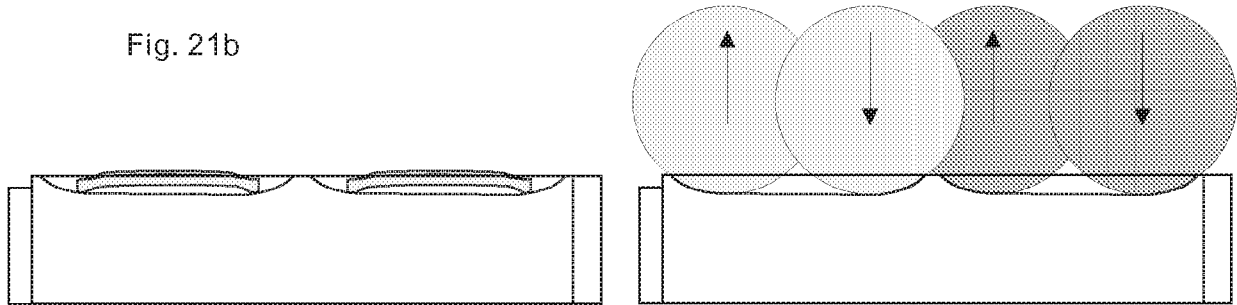
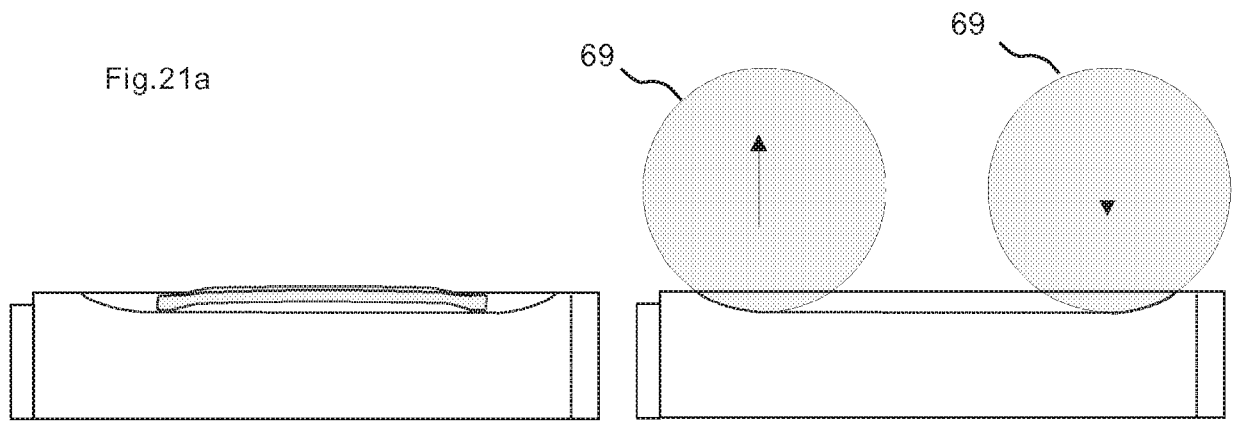


Fig. 22a

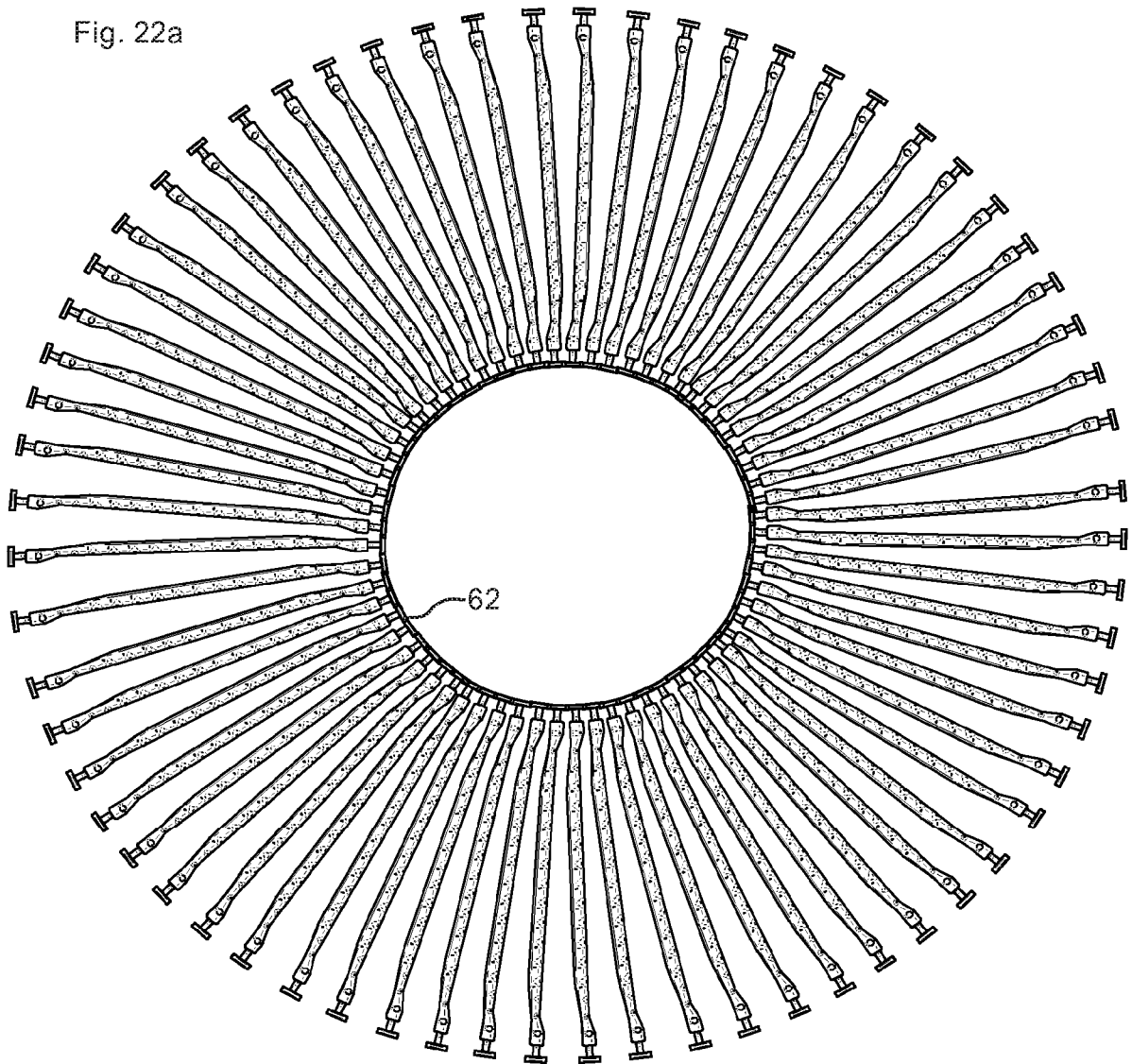


Fig. 22b

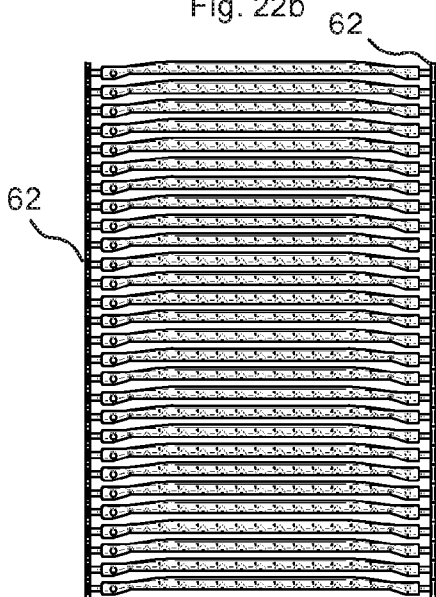


Fig. 22c

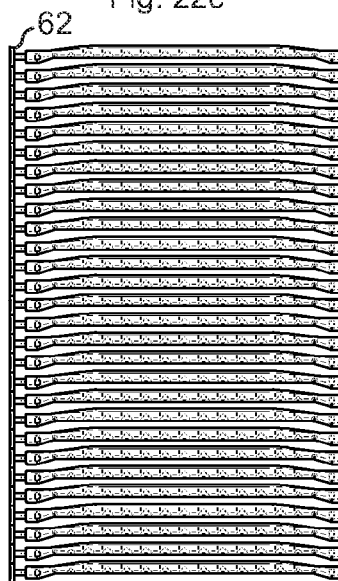


Fig. 22d



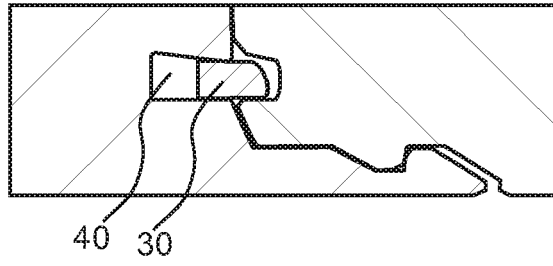


Fig. 23a

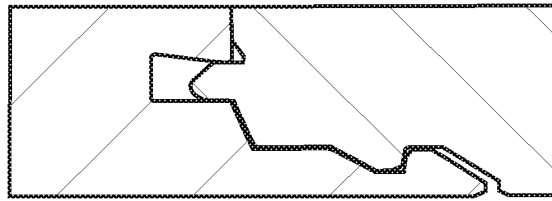


Fig. 23b

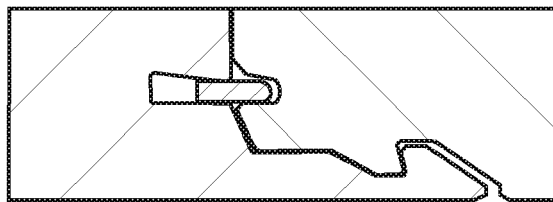


Fig. 23c

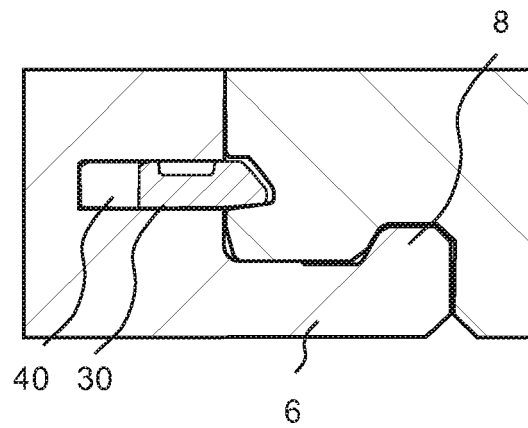


Fig. 23d

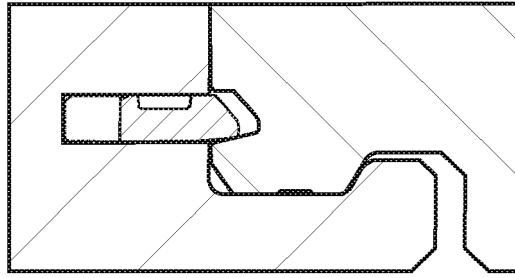


Fig. 23e

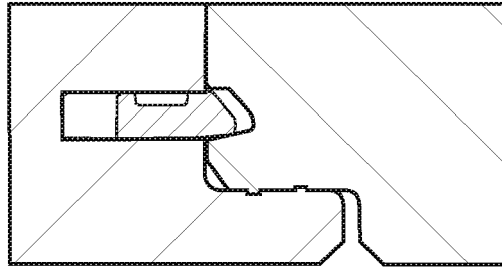


Fig. 23f

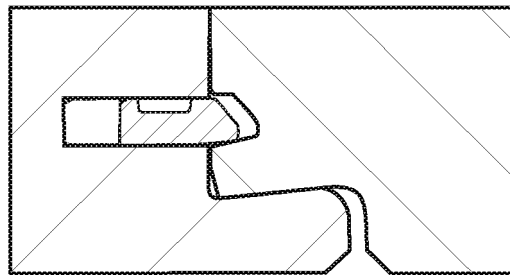


Fig. 23g

Fig. 24d

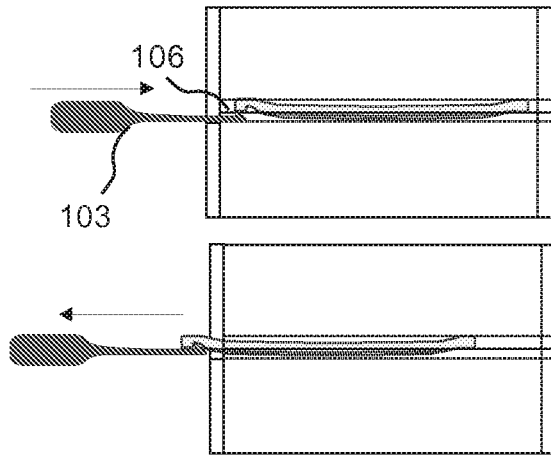


Fig. 24e

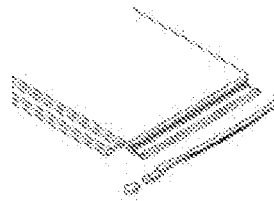
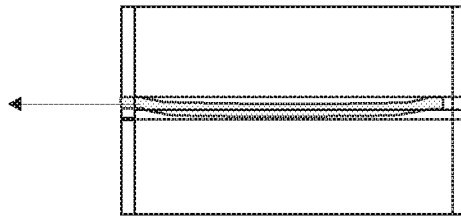


Fig. 24f

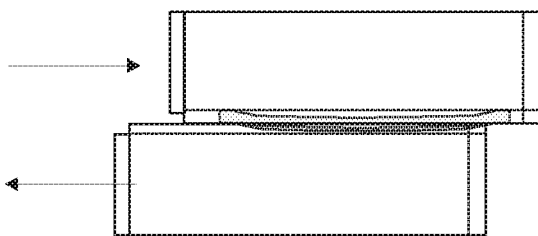


Fig. 24g

