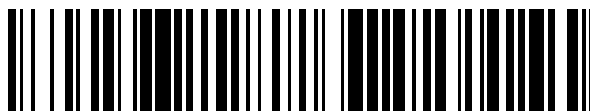


19



OFICINA ESPAÑOLA DE  
PATENTES Y MARCAS

ESPAÑA



11 Número de publicación: **2 708 765**

51 Int. Cl.:

**H04L 25/02** (2006.01)

**H04L 25/03** (2006.01)

12

TRADUCCIÓN DE PATENTE EUROPEA

T3

96 Fecha de presentación y número de la solicitud europea: **09.01.2013 E 13701170 (6)**

97 Fecha y número de publicación de la concesión europea: **31.10.2018 EP 2803223**

54 Título: **Sistemas y procedimientos para transmitir mensajes de cambio de configuración entre un punto de acceso y una estación**

30 Prioridad:

**09.01.2012 US 201261584667 P**  
**07.01.2013 US 201313735956**

45 Fecha de publicación y mención en BOPI de la traducción de la patente:

**11.04.2019**

73 Titular/es:

**QUALCOMM INCORPORATED (100.0%)**  
**5775 Morehouse Drive**  
**San Diego, CA 92121-1714 , US**

72 Inventor/es:

**SAMPATH, HEMANTH;**  
**WENTINK, MAARTEN MENZO y**  
**MERLIN, SIMONE**

74 Agente/Representante:

**FORTEA LAGUNA, Juan José**

**ES 2 708 765 T3**

Aviso: En el plazo de nueve meses a contar desde la fecha de publicación en el Boletín Europeo de Patentes, de la mención de concesión de la patente europea, cualquier persona podrá oponerse ante la Oficina Europea de Patentes a la patente concedida. La oposición deberá formularse por escrito y estar motivada; sólo se considerará como formulada una vez que se haya realizado el pago de la tasa de oposición (art. 99.1 del Convenio sobre Concesión de Patentes Europeas).

## DESCRIPCIÓN

Sistemas y procedimientos para transmitir mensajes de cambio de configuración entre un punto de acceso y una estación

**I. Referencia Cruzada con Solicitudes Relacionadas**

**[0001]** La presente solicitud reivindica prioridad de la Solicitud de Patente Provisional Estadounidense de titularidad común n.º 61/584,667 solicitada el 9 de enero de 2012.

**II. Campo**

**[0002]** La presente divulgación está en general relacionada con la transmisión de mensajes de cambio de configuración entre un punto de acceso y una estación.

**III. Descripción de la Técnica Relacionada**

**[0003]** En las redes inalámbricas, las estaciones (por ejemplo, teléfonos celulares, asistentes digitales personales (PDA), dispositivos informáticos personales, ordenadores portátiles y otros dispositivos informáticos) se conectan a un punto de acceso (por ejemplo, un router) utilizando enlaces de comunicación inalámbrica. El punto de acceso puede estar conectado a una o más redes y las estaciones conectadas al punto de acceso pueden acceder a las redes a través de los enlaces de comunicación inalámbrica al punto de acceso. El punto de acceso puede transmitir periódicamente una trama de baliza a estaciones dentro de un área de cobertura asociada con el punto de acceso. El punto de acceso transmite la trama de baliza de acuerdo con un intervalo de baliza. La trama de baliza puede indicar que los datos destinados a una de las estaciones se almacenan en el punto de acceso. La trama de baliza también puede indicar un cambio en la configuración del punto de acceso.

**[0004]** Cada una de las estaciones conectadas al punto de acceso puede funcionar en modo síncrono o asíncrono. Una estación que funciona en el modo síncrono está configurada para recibir la trama de baliza desde el punto de acceso y determinar si la trama de baliza indica que el punto de acceso está almacenando datos destinados a la estación. La estación también puede determinar si la trama de baliza indica que se ha producido un cambio de configuración en el punto de acceso. Si la trama de baliza indica que el punto de acceso no está almacenando los datos destinados a la estación y que no se han producido cambios de configuración, la estación puede pasar a un modo de baja potencia (por ejemplo, un modo de suspensión). En un momento posterior antes de la transmisión de una trama de baliza siguiente, la estación sale del modo de baja potencia y se prepara para recibir la siguiente trama de baliza. Si la trama de baliza indica que se ha realizado un cambio de configuración y/o que el punto de acceso está almacenando datos destinados a la estación, la estación puede iniciar la comunicación con el punto de acceso para determinar el cambio de configuración y/o recibir los datos almacenados en el punto de acceso. Si se ha producido un cambio de configuración, la estación puede modificar una configuración de la estación basándose en la información asociada con el cambio de configuración recibido desde el punto de acceso. Por lo tanto, las estaciones que funcionan en el modo síncrono pueden conservar la energía de la batería mediante la transición al modo de baja potencia entre la transmisión de cada trama de baliza cuando la estación no necesita recibir datos, y/o datos de cambio de configuración, desde el punto de acceso. Debido a que las estaciones que funcionan en el modo síncrono reciben cada trama de baliza, cada estación recibe notificación de cada cambio de configuración que ocurre en el punto de acceso y puede sincronizar la configuración de la estación con la configuración del punto de acceso.

**[0005]** A diferencia de las estaciones que funcionan en el modo síncrono, las estaciones que funcionan en el modo asíncrono pueden pasar a un modo asíncrono de baja potencia que puede ser más largo que el intervalo de baliza. En consecuencia, las estaciones que funcionan en el modo asíncrono pueden no recibir cada trama de baliza. Si una trama de baliza que identifica un cambio de configuración de punto de acceso es transmitida por un punto de acceso mientras una estación está en modo asíncrono de baja potencia, la estación puede no recibir notificación del cambio de configuración cuando la estación sale del modo asíncrono de baja potencia. Por lo tanto, las estaciones que funcionan en el modo asíncrono pueden permanecer configuradas de acuerdo con la información de configuración del punto de acceso obsoleto.

**[0006]** El documento WO 2008/133476 A1 describe un procedimiento y un aparato para optimizar un procedimiento de configuración de portadora de radio. Un terminal móvil descarga una nueva configuración por defecto con el fin de usar la configuración por defecto tan a menudo como sea posible para la configuración de portadora de radio, evitando así la necesidad de transmitir configuraciones, parámetros e identificadores predefinidos.

**IV. Resumen**

**[0007]** La invención se define en las reivindicaciones independientes 1, 7, 12, 14 y 15.

**[0008]** Se divulgan sistemas y procedimientos de transmisión de mensajes de cambio de configuración entre un punto de acceso y una estación. En un aspecto particular, las técnicas descritas pueden encontrar aplicación en

dispositivos que cumplen la norma del Instituto de Ingenieros Eléctricos y Electrónicos (IEEE) 802.11ah que pueden tener ciclos de trabajo bajos. Para ilustrar, un sensor inalámbrico que se comunica a través de una red compatible con IEEE 802.11ah puede activarse durante un período relativamente corto para realizar algunas mediciones, comunicar los resultados de las mediciones a un destino a través de un punto de acceso (o comunicar los resultados al punto de acceso), y luego suspenderse durante un período de tiempo relativamente largo. Debido a que el sensor inalámbrico se encuentra frecuentemente en modo de suspensión para ahorrar energía, es posible que el sensor inalámbrico no conozca la configuración de la red o del sistema que puede haber cambiado mientras el sensor inalámbrico estaba en modo de suspensión. Después de activarse, el sensor inalámbrico puede requerir información relacionada con los cambios de configuración desde el punto de acceso. Las técnicas divulgadas pueden permitir que la información de configuración actualizada se comunique entre el punto de acceso y el sensor inalámbrico de ciclo de trabajo bajo.

**[0009]** En un aspecto particular, un procedimiento incluye transmitir una trama desde una estación hasta un punto de acceso. La trama incluye un número de secuencia de baliza relacionado con una configuración del punto de acceso. El procedimiento también incluye, en respuesta a la transmisión de la trama, recibir una trama de actualización desde el punto de acceso. La trama de actualización indica al menos un cambio en la configuración del punto de acceso.

**[0010]** En otro aspecto particular, un procedimiento incluye recibir una trama desde una estación en un punto de acceso. La trama incluye un número de secuencia de baliza que identifica una última configuración conocida del punto de acceso que era conocida por la estación antes de que la estación entrara en un modo de baja potencia. El procedimiento también incluye determinar si una configuración actual del punto de acceso se identifica mediante el número de secuencia de baliza recibido desde la estación en la trama. El procedimiento incluye además, en respuesta a la determinación de que la configuración actual no está identificada mediante el número de secuencia de baliza, transmitir una trama de actualización que indica al menos una diferencia entre la configuración actual y la configuración identificada mediante el número de secuencia de baliza.

**[0011]** En otro aspecto particular, un procedimiento incluye transmitir, desde una estación a un punto de acceso, una trama que solicita datos para la estación que se almacenan en memoria intermedia mediante el punto de acceso. El procedimiento también incluye, en respuesta a transmitir la trama, recibir una trama de actualización desde el punto de acceso indicando al menos un cambio en una configuración del punto de acceso.

**[0012]** En otro aspecto particular, un procedimiento incluye recibir una trama desde una estación en un punto de acceso. El punto de acceso incluye un registro de indicadores que almacena información asociada con estaciones que funcionan en un modo asíncrono. El procedimiento incluye además determinar si la estación funciona en el modo asíncrono. El procedimiento también incluye, en respuesta a la determinación de que la estación funciona en el modo asíncrono, determinar que la información almacenada en el registro de indicadores que está asociada con la estación indica que se va a transmitir una trama de actualización a la estación. El procedimiento incluye además, en respuesta a la determinación de que la información indica que una trama de actualización debe transmitirse a la estación, transmitir la trama de actualización a la estación. La trama de actualización indica al menos un cambio en una configuración del punto de acceso.

**[0013]** En otro aspecto particular, un procedimiento incluye transmitir una trama desde una estación a un punto de acceso. El procedimiento también incluye, en respuesta a la transmisión de la trama, recibir una trama de confirmación que incluye un número de secuencia de baliza actualizado relacionado con una configuración actualizada del punto de acceso. El procedimiento incluye además determinar si se identifica una última configuración conocida del punto de acceso mediante el número de secuencia de baliza actualizado. El procedimiento también incluye, en respuesta a la determinación de que la última configuración conocida del punto de acceso no está identificada mediante el número de baliza actualizado, transmitir una trama de solicitud de actualización al punto de acceso.

**[0014]** En otro aspecto particular, un procedimiento incluye recibir una trama desde una estación en un punto de acceso. El procedimiento incluye además, en respuesta a recibir la trama, transmitir una trama de confirmación que incluye un número de secuencia de baliza actualizado relacionado con una configuración actualizada del punto de acceso.

**[0015]** En un aspecto particular, un aparato incluye un procesador; y una memoria que almacena instrucciones ejecutables por el procesador. Las instrucciones son ejecutables para iniciar la transmisión de una trama desde una estación a un punto de acceso. La trama incluye un número de secuencia de baliza relacionado con una configuración del punto de acceso. Las instrucciones son además ejecutables, en respuesta a la transmisión de la trama, para detectar la recepción de una trama de actualización desde el punto de acceso que indica al menos un cambio en la configuración del punto de acceso.

**[0016]** En otro aspecto particular, un aparato incluye un procesador; y una memoria que almacena instrucciones ejecutables por el procesador. Las instrucciones son ejecutables para detectar la recepción de una trama desde una estación en un punto de acceso. Las instrucciones son además ejecutables, en respuesta a la recepción de la trama, para iniciar la transmisión de una trama de confirmación que incluye un número de secuencia de baliza actualizado relacionado con una configuración actualizada del punto de acceso.

5 **[0017]** En un aspecto particular, un aparato incluye medios para recibir una trama desde una estación en un punto de acceso. La trama incluye un número de secuencia de baliza que identifica una última configuración conocida del punto de acceso que era conocida por la estación antes de que la estación entrara en un modo de baja potencia. El aparato también incluye medios para determinar si una configuración actual del punto de acceso se identifica mediante el número de secuencia de baliza recibido desde la estación en la trama. El aparato incluye además medios para transmitir una trama de actualización que indica al menos una diferencia entre la configuración actual y la configuración identificada mediante el número de secuencia de baliza en respuesta a la determinación de que la configuración actual no está identificada mediante el número de secuencia de baliza.

10 **[0018]** En otro aspecto particular, un aparato incluye medios para transmitir una trama desde una estación a un punto de acceso. El aparato también incluye medios para recibir una trama de confirmación que incluye un número de secuencia de baliza actualizado relacionado con una configuración actualizada del punto de acceso en respuesta a la trama. El aparato incluye además medios para determinar si una última configuración conocida del punto de acceso se identifica mediante el número de secuencia de baliza actualizado. Los medios para transmitir están configurados además para transmitir una trama de solicitud de actualización al punto de acceso en respuesta a la determinación de que la última configuración conocida del punto de acceso no está identificada mediante el número de baliza actualizado.

20 **[0019]** En un aspecto particular, un medio legible por ordenador no transitorio incluye un código de programa que, cuando es ejecutado por un procesador, hace que el procesador inicie la transmisión de una trama desde una estación a un punto de acceso. La trama incluye un número de secuencia de baliza relacionado con una configuración del punto de acceso. El código de programa es ejecutable para hacer que el procesador, en respuesta a la transmisión de la trama, detecte la recepción de una trama de actualización desde el punto de acceso que indique al menos un cambio en la configuración del punto de acceso.

25 **[0020]** En un aspecto particular, un medio legible por ordenador no transitorio incluye un código de programa que, cuando es ejecutado por un procesador, hace que el procesador detecte la recepción de una trama desde una estación en un punto de acceso. Las instrucciones también son ejecutables para hacer que el procesador, en respuesta a la recepción de la trama, inicie la transmisión de una trama de confirmación que incluye un número de secuencia de baliza actualizado relacionado con una configuración actualizada del punto de acceso.

30 **[0021]** Una ventaja proporcionada por al menos uno de los aspectos descritos incluye una capacidad para proporcionar eficientemente y con precisión la configuración actual de red/sistema (es decir, la configuración del punto de acceso) a estaciones de baja potencia.

35 **[0022]** Otros aspectos, ventajas y características de la presente divulgación resultarán evidentes después de revisar toda la solicitud, incluyendo las siguientes secciones: Breve Descripción de los Dibujos, Descripción Detallada y las Reivindicaciones.

40 **V. Breve Descripción de los Dibujos**

**[0023]**

45 La FIG. 1 es un diagrama de un modo de realización particular de un sistema operable para transmitir mensajes de cambio de configuración entre un punto de acceso y una estación;

La FIG. 2 es un diagrama de un modo de realización particular de un procedimiento de transmisión de mensajes de cambio de configuración entre un punto de acceso y una estación en el sistema de la FIG. 1:

50 La FIG. 3 es un diagrama de otro modo de realización de un procedimiento de transmisión de mensajes de cambio de configuración entre un punto de acceso y una estación en el sistema de la FIG. 1:

La FIG. 4 es un diagrama de otro modo de realización de un procedimiento de transmisión de mensajes de cambio de configuración entre un punto de acceso y una estación en el sistema de la FIG. 1:

55 La FIG. 5 es un diagrama de bloques de un modo de realización particular de una estación operable para transmitir mensajes de cambio de configuración a un punto de acceso de acuerdo con las FIG. 1-4; y

60 La FIG. 6 es un diagrama de bloques de un modo de realización particular de un punto de acceso operable para transmitir mensajes de cambio de configuración a una estación de acuerdo con las FIG. 1-4.

**VI. Descripción detallada**

65 **[0024]** Con referencia a la FIG. 1, se muestra un diagrama de un modo de realización particular de un sistema operable para transmitir mensajes de cambio de configuración entre los puntos de acceso y las estaciones y en general sea designa como 100. El sistema 100 incluye puntos de acceso 102, 104 y 106. Cada uno de los puntos de acceso

102, 104, 106 puede estar conectado a una o más estaciones y a una o más redes 108. Los puntos de acceso 102, 104, 106 pueden estar conectados a la una o más redes 108 a través de conexiones por cable o inalámbricas.

5 **[0025]** Como se muestra en la FIG. 1, un primer punto de acceso 102 está conectado a una primera estación 110 a través de un primer enlace de comunicación inalámbrica y a una segunda estación 112 a través de un segundo enlace de comunicación inalámbrica. Un segundo punto de acceso 104 está conectado a una tercera estación 114 a través de un tercer enlace de comunicación inalámbrica, y un tercer punto de acceso 106 está conectado a una cuarta estación 116 a través de un cuarto enlace de comunicación inalámbrica. Cada uno de los enlaces de comunicación inalámbrica puede establecerse de acuerdo con uno o más protocolos de comunicación inalámbrica (por ejemplo, un protocolo compatible con la norma del Instituto de Ingenieros Eléctricos y Electrónicos (IEEE) 802.11ah).

15 **[0026]** En un modo de realización particular, una estación puede transmitir una trama a un punto de acceso. La trama puede solicitar datos para la estación que se almacenan en memoria intermedia mediante el punto de acceso (por ejemplo, datos para la estación que fueron recibidos y/o almacenados en memoria intermedia mediante el punto de acceso mientras la estación estaba en modo de baja potencia). Por ejemplo, la trama puede ser una trama de sondeo de ahorro de energía (PS-Poll), que puede ser más corta en longitud que una trama de solicitud de sonda. De forma alternativa o adicional, la trama puede ser una trama de activación que hace que el punto de acceso envíe los datos a la estación. En un modo de realización particular, la trama puede incluir datos de enlace ascendente enviados desde la estación al punto de acceso. Al recibir la trama, el punto de acceso puede determinar si un indicador almacenado en un registro del punto de acceso (por ejemplo, un registro de indicadores) asociado con la estación indica que se va a transmitir una trama de actualización a la estación. En respuesta a la determinación de que el indicador indica que una trama de actualización debe transmitirse a la estación, el dispositivo de acceso puede transmitir la trama de actualización a la estación. En un modo de realización particular, la trama de actualización puede indicar al menos un cambio en una configuración del punto de acceso. La estación puede recibir la trama de actualización y, por lo tanto, conoce una configuración actual del punto de acceso y puede comunicarse con el punto de acceso basándose en la configuración actual.

20 **[0027]** Para ilustrar, la primera estación 110 puede funcionar en un modo síncrono y la segunda estación 112 puede funcionar en un modo asíncrono. Como se muestra en la FIG. 1, el primer punto de acceso 102 incluye una memoria intermedia 140 y un registro de indicadores 142. En un primer momento, el primer punto de acceso 102 puede recibir los primeros datos de una de las una o más redes 108. El primer punto de acceso 102 puede determinar que un destinatario previsto de los primeros datos es la primera estación 110 y puede almacenar los primeros datos en la memoria intermedia 140. En el primer momento, la primera estación 110 puede estar en un modo de baja potencia. En un momento posterior, después de que la primera estación 110 haya realizado la transición fuera del modo de baja potencia, el primer punto de acceso 102 puede transmitir una trama de baliza 120 y la primera estación 110 puede recibir la trama de baliza 120. La primera estación 110 puede determinar que la trama de baliza 120 indique que los primeros datos destinados a la primera estación 110 se almacenan en la memoria intermedia 140 del primer punto de acceso 102. La primera estación 110 también puede determinar que la trama de baliza 120 indique que se ha producido un cambio de configuración en el primer punto de acceso 102 antes de la transmisión de la trama de baliza 120 y posteriormente a la transmisión de una trama de baliza previa (es decir, mientras la primera estación 110 estaba en modo de suspensión). La primera estación 110 puede modificar una configuración de la primera estación 110 basándose en la información incluida en la trama de baliza 120.

30 **[0028]** El registro de indicadores 142 del primer punto de acceso 102 puede almacenar información asociada con las estaciones que están conectadas al primer punto de acceso 102 y que están funcionando en el modo asíncrono. Por ejemplo, una entrada en el registro de indicadores 142 puede estar asociada con la segunda estación 112. El primer punto de acceso 102 puede establecer la entrada en el registro de indicadores 142 asociado con la segunda estación 112 a un primer valor en respuesta a la determinación de que la segunda estación 112 no se ha comunicado con el primer punto de acceso 102 ya que se produjo el cambio en la configuración del primer punto de acceso 102. En un modo de realización particular, el primer punto de acceso 102 puede configurarse para establecer entradas en el registro de indicadores 142 al primer valor en respuesta a cambios significativos realizados en la configuración del primer punto de acceso 102, mientras que los cambios de configuración no significativos no harían que el primer punto de acceso 102 estableciera las entradas en el registro de indicadores 142 al primer valor. En un modo de realización particular, si un cambio de configuración es "significativo" puede definirse en una norma (por ejemplo, IEEE 802.11ah) y el primer punto de acceso 102 puede configurarse para identificar los cambios de configuración significativos definidos en la norma.

35 **[0029]** Cuando el primer punto de acceso 102 transmite la trama de baliza 120, la segunda estación 112 puede estar funcionando en el modo asíncrono de baja potencia y puede no recibir la notificación de cambio de configuración indicada en la trama de baliza 120. Debido a que la segunda estación 112 no recibió la trama de baliza 120, una configuración de la segunda estación 112 puede estar desincronizada con la configuración del primer punto de acceso 102. En respuesta a la salida del modo asíncrono de baja potencia, la segunda estación 112 puede transmitir un mensaje 122 al primer punto de acceso 102. En un modo de realización particular, el mensaje 122 es una trama de sondeo de ahorro de energía (PS-Poll). De forma alternativa, la trama puede ser una trama de activación que hace que el primer punto de acceso 102 envíe datos a la segunda estación 112 (por ejemplo, datos para la segunda estación 112 que fueron recibidos y/o almacenados en memoria intermedia por el primer punto de acceso 102, mientras la

segunda estación 112 estaba en modo de baja potencia). En un modo de realización particular, la trama puede incluir datos de enlace ascendente enviados desde la segunda estación 112 al primer punto de acceso 102.

**[0030]** En respuesta a la recepción del mensaje 122 (por ejemplo, la trama PS-Poll), el primer punto de acceso 102 puede determinar si la segunda estación 112 funciona en el modo asíncrono. en respuesta a la determinación de que la segunda estación 112 funciona en el modo asíncrono, el primer punto de acceso 102 puede determinar si la entrada para la segunda estación 112 en el registro de indicadores 142 se establece en el primer valor, lo cual indica que la segunda estación 112 no se ha comunicado con el primer punto de acceso 102 dado que se produjo el cambio en la configuración del primer punto de acceso 102. Cuando la entrada en el registro de indicadores 142 se establece en el primer valor, el primer punto de acceso 102 transmite un mensaje de actualización 124 a la segunda estación 112.

**[0031]** En un modo de realización particular, el mensaje de actualización 124 puede incluir información que identifica uno o más valores de parámetros en la configuración actual del primer punto de acceso 102 que difieren en valor de uno o más valores de parámetros en una configuración previa del primer punto de acceso 102. En otro modo de realización, el mensaje de actualización 124 puede incluir información que identifica todo o un conjunto predeterminado de valores de parámetros asociados con la configuración del primer punto de acceso 102. En otro modo de realización más, el mensaje de actualización 124 puede incluir información que indique que la configuración del primer punto de acceso 102 ha cambiado. La segunda estación 112 puede modificar su configuración basándose en la información incluida en el mensaje de actualización 124 en respuesta a la recepción del mensaje de actualización 124.

**[0032]** En otro modo de realización, el mensaje de actualización 124 puede ser una trama de confirmación (ACK) que incluye un bit de actualización. Un primer valor del bit de actualización puede indicar que el primer punto de acceso 102 no tiene datos para enviar a la segunda estación 112. Un segundo valor del bit de actualización puede indicar que el primer punto de acceso 102 tiene datos para enviar a la segunda estación 112. Los datos pueden incluir información asociada con el cambio de configuración en el primer punto de acceso 102. De forma alternativa o adicional, los datos pueden incluir información recibida de una red (por ejemplo, una de las redes 108) que está destinada a la segunda estación 112 y que está almacenada en la memoria intermedia 140. en respuesta a la determinación de que el bit de actualización incluido en el mensaje de confirmación (por ejemplo, el mensaje de actualización 124) se establece en el primer valor, la segunda estación 112 puede pasar al modo asíncrono de baja potencia. en respuesta a la determinación de que el bit de actualización incluido en el mensaje de confirmación (por ejemplo, el mensaje de actualización 124) se establece en el segundo valor, la segunda estación 112 puede abstenerse de pasar al modo asíncrono de baja potencia hasta que la segunda estación 112 reciba los datos del primer punto de acceso 102.

**[0033]** En un modo de realización particular, el mensaje de actualización 124 puede ser una trama que sea compatible con redes inalámbricas IEEE 802.11ah, tales como una o más tramas definidas en la norma IEEE 802.11ah, una o más tramas de actualización modificadas, una trama de respuesta de sonda, una trama de cambio de canal, una trama de anuncio de cambio de canal extendido (ECSA), una trama de cambio de modo de funcionamiento, una trama de notificación de modo de funcionamiento de muy alto rendimiento (VHT), otra trama o una combinación de las mismas.

**[0034]** En un modo de realización particular, el segundo punto de acceso 104 incluye una memoria intermedia 144. La memoria intermedia 144 del segundo punto de acceso 104 puede funcionar como se describe con referencia a la memoria intermedia 140 del primer punto de acceso 102. Por ejemplo, el segundo punto de acceso 104 puede recibir segundos datos dirigidos a la tercera estación 114 a través de las redes 108. La tercera estación 114 puede funcionar en el modo asíncrono. El segundo punto de acceso 104 puede almacenar los segundos datos en la memoria intermedia 144 hasta que la tercera estación 114 transmite un mensaje al segundo punto de acceso 104 que indica que la tercera estación 114 está lista para recibir los datos.

**[0035]** Estableciendo un valor de una entrada en un registro de indicadores asociado con la tercera estación 114 al primer valor en respuesta a cambiar la configuración del segundo punto de acceso 104, el segundo punto de acceso 104 puede determinar si la tercera estación 114 estaba en el modo asíncrono de baja potencia cuando se transmitió una trama de baliza que indica el cambio de configuración en el segundo punto de acceso 104. Por lo tanto, en respuesta a recibir un mensaje PS-Poll desde la tercera estación 114, el segundo punto de acceso 104 puede determinar automáticamente si la tercera estación 114 ha recibido notificación del cambio de configuración y, si no, transmitir automáticamente un mensaje de actualización 124 incluyendo información que identifica el cambio de configuración a la tercera estación 114.

**[0036]** En otro modo de realización particular, una estación que se comunica con un punto de acceso puede transmitir una trama al punto de acceso. La trama puede solicitar datos para la estación que se almacenan en memoria intermedia mediante el punto de acceso (por ejemplo, datos para la estación que fueron recibidos y/o almacenados en memoria intermedia mediante el punto de acceso mientras la estación estaba en modo de baja potencia). Por ejemplo, la trama puede ser una trama de sondeo de ahorro de energía (PS-Poll). De forma alternativa o adicional, la trama puede ser una trama de activación que hace que el punto de acceso envíe los datos a la estación. En un modo de realización particular, la trama puede incluir datos de enlace ascendente enviados desde la estación al punto de acceso. La trama puede incluir un número de secuencia de baliza relacionado con una configuración del punto de acceso (es decir, una última configuración conocida del punto de acceso que era conocida por la estación antes de

que la estación entrara en un modo de baja potencia). El punto de acceso puede recibir la trama y puede determinar que el número de secuencia de baliza incluido en la trama corresponde a una configuración "antigua" del punto de acceso (es decir, no a una configuración actual del punto de acceso). El punto de acceso puede entonces transmitir una trama de actualización que indique al menos una diferencia entre la configuración actual y la configuración anterior identificada mediante el número de secuencia de baliza recibida. En un modo de realización alternativo, el punto de acceso puede programar la transmisión de la trama de actualización a la estación (por ejemplo, durante un período cuando la estación no está en modo de suspensión o modo de ahorro de energía) y puede transmitir la trama de actualización durante el tiempo programado. Por lo tanto, el punto de acceso puede abstenerse de transmitir la trama de actualización a la estación hasta que la estación salga del modo de suspensión o del modo de ahorro de energía.

En otro modo de realización alternativo, el punto de acceso puede transmitir una trama de confirmación (ACK) que incluye información, tal como un campo de bits de actualización, que notifica a la estación que está disponible una trama de actualización (es decir, está disponible una configuración actual). Cuando la estación recibe la trama de confirmación, la estación puede transmitir una trama de solicitud de actualización al punto de acceso, y el punto de acceso puede a continuación transmitir la trama de actualización a la estación.

**[0037]** Para ilustrar, el segundo punto de acceso 104 puede configurarse para comunicarse con la tercera estación 114 a través de un enlace de comunicación inalámbrica. Puede producirse un cambio de configuración en el segundo punto de acceso 104, mientras que la tercera estación 114 está en el modo asíncrono de baja potencia, como se describe con referencia a las FIG. 2-3. En un modo de realización particular, el cambio de configuración está asociado con una configuración de canal. Por ejemplo, el segundo punto de acceso 104 puede determinar que tal vez sea necesario que un canal utilizado por el segundo punto de acceso 104 para comunicarse con la tercera estación 114 y otras estaciones (no mostradas) sea temporalmente silencioso (es decir, sin tráfico). El segundo punto de acceso 104 puede modificar su información de configuración para indicar que el canal debe estar en silencio. En un modo de realización particular, el segundo punto de acceso 104 puede cambiar una transmisión o un canal operativo actual, puede cambiar un modo de funcionamiento, o cualquier combinación de los mismos. Por ejemplo, el cambio de canal puede ser un cambio de canal o un cambio de canal extendido. Como otro ejemplo, el cambio de modo de funcionamiento puede incluir la modificación de los parámetros de acceso mejorado al canal de distribución (EDCA), modificación de un elemento de información silencioso, modificación de un conjunto de parámetros de espectro ensanchado de secuencia directa (DSSS), modificación de un conjunto de parámetros (CF) libre de contienda, modificación de un conjunto de parámetros de salto de frecuencia (FH), modificación de un elemento de funcionamiento de alto rendimiento (HT) o cualquier combinación de los mismos.

**[0038]** En respuesta a la modificación de la configuración, el segundo punto de acceso 104 puede modificar (por ejemplo, incrementar o disminuir) un número de secuencia de baliza que identifica una configuración actual del segundo punto de acceso 104. Por ejemplo, antes de modificar la configuración del segundo punto de acceso 104 para indicar que el canal debe estar en silencio, el número de secuencia de baliza puede tener un valor de X. En respuesta a la modificación de la configuración, el segundo punto de acceso 104 puede modificar el número de secuencia de baliza a un valor de X+1 (por ejemplo, un incremento).

**[0039]** Antes del cambio de configuración en el segundo punto de acceso 104, la tercera estación 114 puede haber hecho la transición al modo asíncrono de baja potencia. La tercera estación 114 puede almacenar información que indica que el número de secuencia de baliza asociado con el segundo punto de acceso 104 tiene un valor de X. El valor de X almacenado en la tercera estación 114 representa o corresponde a la última configuración del segundo punto de acceso 104 que era conocido por la tercera estación 114 antes de la transición al modo asíncrono de baja potencia. La tercera estación 114 no puede detectar que la configuración del segundo punto de acceso 104 ha cambiado mientras la tercera estación 114 está en el modo asíncrono de baja potencia. Cuando la tercera estación 114 sale del modo asíncrono de baja potencia, el número de secuencia de baliza almacenado en la tercera estación 114 indica que la configuración del segundo punto de acceso 104 es la configuración asociada con el valor de número de secuencia de baliza de X. Cuando la tercera estación 114 sale del modo asíncrono de baja potencia, el número de secuencia de baliza actual almacenado en el segundo punto de acceso 104 tiene un valor de X+1.

**[0040]** Cuando la tercera estación 114 sale del modo asíncrono de baja potencia, la tercera estación 114 transmite un mensaje al segundo punto de acceso 104. El mensaje puede incluir un mensaje PS-Poll 126 que solicita datos para la tercera estación 114 que se almacenan en memoria intermedia mediante el segundo punto de acceso 104. De forma alternativa o adicional, el mensaje puede incluir una trama de activación que hace que el punto de acceso envíe los datos a la estación. En un modo de realización particular, el mensaje puede incluir datos de enlace ascendente enviados desde la tercera estación 114 al segundo punto de acceso 104. En un modo de realización particular, el mensaje PS-Poll 126 puede incluir el número de secuencia de baliza 127 que está almacenado en la tercera estación 114 (por ejemplo, el número de secuencia de baliza que tiene un valor de X). El mensaje PS-Poll 126 puede ser recibido por el segundo punto de acceso 104.

**[0041]** En respuesta a recibir el mensaje PS-Poll 126 desde la tercera estación 114, el segundo punto de acceso 104 puede determinar si el número de secuencia de baliza 127 incluido en el mensaje PS-Poll 126 (por ejemplo, el número de secuencia de baliza que tiene un valor de X) identifica el número de secuencia de baliza actual almacenado en el segundo punto de acceso 104 (por ejemplo, el número de secuencia de baliza que tiene un valor de X+1). en respuesta a la determinación de que el número de secuencia de baliza 127 incluido en el mensaje PS-Poll 126 no

identifica el número de secuencia de baliza actual almacenado en el segundo punto de acceso 104, el segundo punto de acceso 104 puede transmitir un mensaje de actualización 128 a la tercera estación 114. El mensaje de actualización 128 puede ser similar al mensaje de actualización 124 y puede incluir información similar a la información incluida en el mensaje de actualización 124.

5 **[0042]** Por ejemplo, el mensaje de actualización 128 puede incluir información que identifica uno o más valores de parámetros en la configuración actual del segundo punto de acceso 104 que difieren en valor de uno o más valores de parámetros en una configuración previa del segundo punto de acceso 104. En otro modo de realización, el mensaje de actualización 128 puede incluir información que identifica todos o un conjunto predeterminado de valores de parámetros asociados con la configuración del segundo punto de acceso 104. En otro modo de realización más, el mensaje de actualización 128 puede incluir información que indica que la configuración del segundo punto de acceso 104 ha cambiado. En respuesta a la recepción del mensaje de actualización 128, la tercera estación 114 puede modificar su configuración basándose en la información incluida en el mensaje de actualización 128.

15 **[0043]** En otro modo de realización particular, el segundo punto de acceso 104 puede transmitir una trama de confirmación (no mostrada) a la tercera estación 114 en lugar de o además de transmitir el mensaje de actualización 128. La trama de confirmación puede incluir un bit de actualización (por ejemplo, un indicador). En un modo de realización particular, el bit de actualización puede indicar si el número de secuencia de baliza 127 almacenado en la tercera estación 114 identifica el número de secuencia de baliza actual almacenado en el segundo punto de acceso 104. Por ejemplo, un primer valor del bit de actualización puede indicar que el número de secuencia de baliza 127 almacenado en la tercera estación 114 coincide con el número de secuencia de baliza actual almacenado en el segundo punto de acceso 104. Un segundo valor del bit de actualización puede indicar que el número de secuencia de baliza 127 almacenado en la tercera estación 114 no coincide con el número de secuencia de baliza actual almacenado en el segundo punto de acceso 104.

25 **[0044]** En otro modo de realización particular, el bit de actualización puede indicar que el segundo punto de acceso 104 tiene datos para enviar a la tercera estación 114. Por ejemplo, un primer valor del bit de actualización puede indicar que el segundo punto de acceso 104 no tiene datos para enviar a la tercera estación 114. Un segundo valor del bit de actualización puede indicar que el segundo punto de acceso 104 tiene datos para enviar a la tercera estación 114. En un modo de realización particular, los datos pueden estar relacionados con el cambio de configuración en el segundo punto de acceso 104. En otro modo de realización, los datos pueden estar relacionados con el cambio de configuración en el segundo punto de acceso 104 o pueden incluir datos recibidos de una red (por ejemplo, una de las redes 108) que está destinada a la tercera estación 114.

35 **[0045]** La tercera estación 114 puede recibir la trama de confirmación y determinar si el bit de actualización se establece en el primer valor o en el segundo valor. Cuando el bit de actualización se establece en el primer valor, la tercera estación 114 puede determinar que el segundo punto de acceso 104 no tiene datos para enviar a la tercera estación 114, y la tercera estación 114 puede pasar nuevamente al modo asíncrono de baja potencia. En un modo de realización particular, cuando el bit de actualización se establece en el segundo valor, la tercera estación 114 puede retrasar la transición al modo asíncrono de baja potencia hasta que la tercera estación 114 reciba los datos del punto de acceso 104. En otro modo de realización, la tercera estación 114 puede transmitir un mensaje de solicitud de actualización (no mostrado) al segundo punto de acceso 104 que indica que la tercera estación 114 está lista para recibir los datos del segundo punto de acceso 104. El segundo punto de acceso 104 puede transmitir un mensaje de actualización (por ejemplo, el mensaje de actualización 128) en respuesta a la recepción de la solicitud de actualización desde la tercera estación 114. En un modo de realización particular, el mensaje de actualización puede incluir los datos de cambio de configuración como se describe con referencia a los mensajes de actualización 124 y 128. De forma alternativa o adicional, el mensaje de actualización puede incluir datos recibidos de una red (por ejemplo, una de las redes 108) que están destinados a la tercera estación 114.

50 **[0046]** Al recibir el número de secuencia de baliza 127 almacenado en la tercera estación 114 en el mensaje PS-Poll 126, el segundo punto de acceso 104 puede determinar si la tercera estación 114 estaba en el modo asíncrono de baja potencia cuando una trama de baliza que indica un cambio de configuración en el segundo punto de acceso 104 fue transmitida por el segundo punto de acceso 104. De este modo, el segundo punto de acceso 104 puede transmitir automáticamente el mensaje de actualización 128 que incluye información que identifica el cambio de configuración a la tercera estación 114 en respuesta a la recepción del mensaje PS-Poll 126.

55 **[0047]** En un modo de realización particular, una estación puede transmitir una trama (por ejemplo, una trama PS-Poll, una trama de activación, una trama que solicita datos almacenados en memoria intermedia y/o una trama que incluye datos de enlace ascendente) a un punto de acceso y puede recibir una trama de confirmación que incluye un número de secuencia de baliza actualizado relacionado con una configuración actualizada del punto de acceso en respuesta a la trama. La estación puede determinar si se identifica una última configuración conocida del punto de acceso mediante el número de secuencia actualizado. Si la última configuración conocida del punto de acceso no está identificada mediante el número de secuencia de baliza actualizado recibido, la estación puede transmitir una trama de solicitud de actualización al punto de acceso. El punto de acceso puede transmitir una trama de actualización a la estación, indicando la trama de actualización al menos un cambio en la última configuración conocida del punto de acceso que era conocida por la estación.



- 5 **[0048]** Como se ilustra, la cuarta estación 116 puede funcionar en el modo asíncrono y pasar al modo asíncrono de baja potencia. Mientras que la cuarta estación 116 está en el modo asíncrono de baja potencia, se puede modificar una configuración del tercer punto de acceso 106. Después de la modificación de la configuración del tercer punto de acceso 106, la cuarta estación 116 puede salir del modo asíncrono de baja potencia y transmitir un mensaje PS-Poll 130 al tercer punto de acceso 106. El tercer punto de acceso 106 puede recibir el mensaje PS-Poll 130 y transmitir un mensaje de confirmación 132 a la cuarta estación 116. El mensaje de confirmación 132 puede incluir un número de secuencia de baliza actual que identifica la configuración actual del tercer punto de acceso 106.
- 10 **[0049]** En respuesta a la recepción del mensaje de confirmación 132, la cuarta estación 116 puede determinar si un número de secuencia de baliza almacenado en la cuarta estación 116 corresponde a la configuración identificada mediante el número de secuencia de baliza actual incluido en el mensaje de confirmación 132. Cuando el número de secuencia de baliza almacenado en la cuarta estación 116 coincide con el número de secuencia de baliza actual incluido en el mensaje de confirmación 132, la cuarta estación 116 puede determinar que la cuarta estación 116 conoce la configuración actual del tercer punto de acceso 106. Cuando el número de secuencia de baliza almacenado en la cuarta estación 116 no coincide con el número de secuencia de baliza actual incluido en el mensaje de confirmación 132, la cuarta estación 116 puede determinar que la cuarta estación 116 no conoce la configuración actual del tercer punto de acceso 106 y que la cuarta estación 116 necesita modificar su configuración. en respuesta a la determinación de que el número de secuencia de baliza almacenado en la cuarta estación 116 no coincide con el número de secuencia de baliza actual incluido en el mensaje de confirmación 132, la cuarta estación 116 puede transmitir un mensaje de solicitud de actualización (no mostrado) al tercer punto de acceso 106.
- 20 **[0050]** En respuesta a la recepción del mensaje de solicitud de actualización en el tercer punto de acceso 106, el tercer punto de acceso 106 puede transmitir un mensaje de actualización (no mostrado). El mensaje de actualización transmitido por el tercer punto de acceso 106 puede ser similar al mensaje de actualización 128 descrito anteriormente.
- 25 **[0051]** En un modo de realización particular, el tercer punto de acceso 106 incluye una memoria intermedia 146. La memoria intermedia 146 del tercer punto de acceso 106 puede funcionar como se describe con referencia a la memoria intermedia 140 del primer punto de acceso 102. Por ejemplo, el tercer punto de acceso 106 puede recibir terceros datos dirigidos a la cuarta estación 116 a través de las redes 108. La cuarta estación 116 puede funcionar en el modo asíncrono. El tercer punto de acceso 106 puede almacenar los terceros datos en la memoria intermedia 146 hasta que la cuarta estación 116 transmita un mensaje al tercer punto de acceso 106 que indica que la cuarta estación 116 está lista para recibir los datos.
- 30 **[0052]** Al recibir el número de secuencia de baliza actual almacenado en el tercer punto de acceso 106 en el mensaje de confirmación 132, la cuarta estación 116 puede determinar si la cuarta estación 116 estaba en el modo asíncrono de baja potencia cuando se produjo un cambio de configuración en el tercer punto de acceso 106. Por lo tanto, la cuarta estación 116 puede transmitir automáticamente el mensaje de solicitud de actualización al tercer punto de acceso 106 y el tercer punto de acceso 106 puede transmitir el mensaje de actualización (no mostrado) que incluye información que identifica el cambio de configuración en el punto de acceso 106.
- 35 **[0053]** Con referencia a la FIG. 2, se divulga un diagrama de un modo de realización particular de un procedimiento de transmisión de mensajes de cambio de configuración entre puntos de acceso y estaciones y en general se designa como 200. En la FIG. 2, se muestra una estación 202 y un punto de acceso 204. En un modo de realización particular, el punto de acceso 204 puede ser el segundo punto de acceso 104 de la FIG. 1. Como se muestra en la FIG. 2, el punto de acceso 204 puede almacenar un número de secuencia de baliza actual (por ejemplo, número de secuencia de baliza de punto de acceso (AP-BSN)) 208. El número de secuencia de baliza actual 208 puede identificar una configuración actual del punto de acceso 204. En un modo de realización particular, la estación 202 puede almacenar un número de secuencia de baliza (por ejemplo, número de secuencia de baliza de estación (S-BSN)) 206. El número de secuencia de baliza de estación 206 puede identificar una última configuración conocida del punto de acceso 204 que es conocida por la estación 202.
- 40 **[0054]** En un primer momento, el número de secuencia de baliza de estación 206 puede establecerse en un valor de X y el número de secuencia de baliza actual 208 puede establecerse en un valor de X. La estación 202 puede entrar en un modo asíncrono de baja potencia, en 210. Mientras la estación 202 está en el modo asíncrono de baja potencia, el punto de acceso 204 puede modificar una configuración del punto de acceso 204, en 212, y el número de secuencia de baliza actual 208 puede incrementarse a X+1. Debido a que la estación 202 está en el modo asíncrono de baja potencia, la estación 202 puede no recibir una notificación (por ejemplo, una trama de baliza, un mensaje de actualización, etc.) de que la configuración del punto de acceso 204 ha cambiado.
- 45 **[0055]** En 214, la estación 202 puede hacer la transición fuera del modo asíncrono de baja potencia. Posteriormente, la estación 202 transmite un mensaje PS-Poll 218 al punto de acceso 204, en 216. El mensaje PS-Poll 218 puede incluir el número de secuencia de baliza de estación 206 almacenado en la estación 202. En 222, el punto de acceso 204 puede recibir el mensaje PS-Poll 218 desde la estación 202 y determinar si el número de secuencia de baliza de estación 206 corresponde al número de secuencia de baliza actual 208 almacenado en el punto de acceso 204.
- 50 **[0055]** En 214, la estación 202 puede hacer la transición fuera del modo asíncrono de baja potencia. Posteriormente, la estación 202 transmite un mensaje PS-Poll 218 al punto de acceso 204, en 216. El mensaje PS-Poll 218 puede incluir el número de secuencia de baliza de estación 206 almacenado en la estación 202. En 222, el punto de acceso 204 puede recibir el mensaje PS-Poll 218 desde la estación 202 y determinar si el número de secuencia de baliza de estación 206 corresponde al número de secuencia de baliza actual 208 almacenado en el punto de acceso 204.
- 55 **[0055]** En 214, la estación 202 puede hacer la transición fuera del modo asíncrono de baja potencia. Posteriormente, la estación 202 transmite un mensaje PS-Poll 218 al punto de acceso 204, en 216. El mensaje PS-Poll 218 puede incluir el número de secuencia de baliza de estación 206 almacenado en la estación 202. En 222, el punto de acceso 204 puede recibir el mensaje PS-Poll 218 desde la estación 202 y determinar si el número de secuencia de baliza de estación 206 corresponde al número de secuencia de baliza actual 208 almacenado en el punto de acceso 204.
- 60 **[0055]** En 214, la estación 202 puede hacer la transición fuera del modo asíncrono de baja potencia. Posteriormente, la estación 202 transmite un mensaje PS-Poll 218 al punto de acceso 204, en 216. El mensaje PS-Poll 218 puede incluir el número de secuencia de baliza de estación 206 almacenado en la estación 202. En 222, el punto de acceso 204 puede recibir el mensaje PS-Poll 218 desde la estación 202 y determinar si el número de secuencia de baliza de estación 206 corresponde al número de secuencia de baliza actual 208 almacenado en el punto de acceso 204.
- 65 **[0055]** En 214, la estación 202 puede hacer la transición fuera del modo asíncrono de baja potencia. Posteriormente, la estación 202 transmite un mensaje PS-Poll 218 al punto de acceso 204, en 216. El mensaje PS-Poll 218 puede incluir el número de secuencia de baliza de estación 206 almacenado en la estación 202. En 222, el punto de acceso 204 puede recibir el mensaje PS-Poll 218 desde la estación 202 y determinar si el número de secuencia de baliza de estación 206 corresponde al número de secuencia de baliza actual 208 almacenado en el punto de acceso 204.

- 5 **[0056]** En respuesta a la determinación de que el número de secuencia de baliza de estación 206 no corresponde al número de secuencia de baliza actual 208, el punto de acceso 204 puede transmitir una trama de actualización 234 (por ejemplo, el mensaje de actualización 128), en 224. La trama de actualización 234 puede incluir datos de actualización 236. En un modo de realización particular, los datos de actualización 236 pueden incluir información que identifica uno o más valores de parámetros en la configuración actual del punto de acceso 204 que difieren en valor de uno o más valores de parámetros en una configuración previa del punto de acceso 204 (por ejemplo, la configuración identificada mediante el número de secuencia de baliza de estación 206 almacenado en la estación 202). En otro modo de realización, los datos de actualización 236 pueden incluir información que identifica todos o un conjunto predeterminado de valores de parámetros asociados con la configuración del punto de acceso 204. En otro modo de realización más, los datos de actualización 236 pueden incluir otra información que indique que la configuración del punto de acceso 204 ha cambiado. En respuesta a la recepción de la trama de actualización 234, la estación 202 puede modificar su configuración (no mostrada) basándose en los datos de actualización 236 incluidos en la trama de actualización 234.
- 15 **[0057]** En un modo de realización alternativo, el punto de acceso 204 puede transmitir una trama de confirmación 228 a la estación 202 en respuesta a la determinación de que el número de secuencia de baliza de estación 206 no corresponde al número de secuencia de baliza actual 208, en 226. La trama de confirmación 228 puede incluir un bit de actualización 230 (por ejemplo, un indicador) que indica si el número de secuencia de baliza de estación 206 almacenado en la estación 202 corresponde al número de secuencia de baliza actual 208 almacenado en el punto de acceso 204. Por ejemplo, un primer valor del bit de actualización 230 puede indicar que el número de secuencia de baliza de estación 206 almacenado en la estación 202 coincide con el número de secuencia de baliza actual 208 almacenado en el punto de acceso 204. Un segundo valor del bit de actualización 230 puede indicar que el número de secuencia de baliza de estación 206 almacenado en la tercera estación 114 no coincide con el número de secuencia de baliza actual 208 almacenado en el segundo punto de acceso 104.
- 25 **[0058]** En 232, la estación 202 puede recibir la trama de confirmación 228 y determinar si el bit de actualización 230 se establece en el primer valor o el segundo valor. Cuando el bit de actualización 230 se establece en el primer valor, la estación 202 puede determinar que la configuración actual del punto de acceso 204 sea la configuración identificada mediante el número de secuencia de baliza de estación 206 almacenado en la estación 202. Cuando el bit de actualización 230 se establece en el segundo valor, la estación 202 puede determinar que la configuración actual del punto de acceso 204 no es la configuración correspondiente al número de secuencia de baliza de estación 206 almacenado en la estación 202. En respuesta a la determinación de que el bit de actualización 230 se establece en el segundo valor, la estación 202 puede transmitir un mensaje de solicitud de actualización 240 al punto de acceso 204, en 238. El mensaje de solicitud de actualización 240 puede solicitar que el punto de acceso 204 transmita un mensaje de actualización (por ejemplo, uno de los mensajes de actualización 124, 128). En 224, el tercer punto de acceso 106 puede transmitir la trama de actualización 234 en respuesta a la recepción de la trama de solicitud de actualización 234 en el punto de acceso 204. La trama de actualización 234 puede ser similar a los mensajes de actualización 124, 128 descritos con referencia a la FIG. 1.
- 30 **[0059]** De forma alternativa, en respuesta al bit de actualización 230 que tiene el segundo valor, la estación 202 puede permanecer en un estado activo (es decir, un estado distinto de un estado asíncrono de baja potencia o un estado apagado) para esperar la transmisión de la trama de actualización 234 desde el punto de acceso 204, y el punto de acceso 204 puede transmitir automáticamente la trama de actualización 234 después de transmitir la trama de confirmación 228.
- 45 **[0060]** Con referencia a la FIG. 3, se divulga un diagrama de otro modo de realización de un procedimiento para transmitir mensajes de cambio de configuración entre un punto de acceso y una estación, y en general se designa como 300. En la FIG. 3, se muestra una estación 302 y un punto de acceso 304. El punto de acceso 304 incluye un registro de indicadores 306. El registro de indicadores 306 puede ser el registro de indicadores 142 de la FIG. 1.
- 50 **[0061]** En 308, la estación 302 puede entrar en un modo asíncrono de baja potencia. Mientras la estación 302 está en el modo asíncrono de baja potencia, el punto de acceso 304 puede modificar una configuración del punto de acceso 304, en 310. Debido a que la estación 302 está en el modo asíncrono de baja potencia, la estación 302 puede no recibir una notificación (por ejemplo, una trama de baliza, un mensaje de actualización, etc.) de que la configuración del punto de acceso 304 ha cambiado. En 312, el punto de acceso 304 puede inicializar una o más entradas en el registro de indicadores 306 a un valor que indique que la(s) estación(es) asociada(s) con la una o más entradas (por ejemplo, incluyendo la estación 302) puede(n) no haber recibido notificación del cambio de configuración, como se explica con referencia a la FIG. 1.
- 55 **[0062]** En 314, la estación 302 puede hacer la transición fuera del modo asíncrono de baja potencia. Posteriormente, la estación 302 transmite un mensaje PS-Poll 318 al punto de acceso 304, en 316. En 320, el punto de acceso 304 puede recibir el mensaje PS-Poll 318 desde la estación 302 y determinar si el valor de la entrada en el registro de indicadores 306 que está asociado con la estación 302 indica que la estación 302 no recibió la notificación de cambio de configuración del punto de acceso 304. En respuesta a la determinación de que la estación 302 no recibió la notificación, el punto de acceso 304 puede transmitir una trama de actualización 324 a la estación 302, en 322. La trama de actualización 324 puede incluir datos de actualización 326, como se describió anteriormente con referencia

a las FIG. 1 y 2.

**[0063]** Con referencia a la FIG. 4, se divulga un diagrama de otro modo de realización de un procedimiento para transmitir mensajes de cambio de configuración entre un punto de acceso y una estación, y en general se designa como 400. En la FIG. 4, se muestra una estación 402 y un punto de acceso 404. Como se muestra en la FIG. 4, el punto de acceso 404 puede incluir un número de secuencia de baliza actual 408 (por ejemplo, un número de secuencia de baliza de punto de acceso (AP-BSN)). El número de secuencia de baliza actual 408 puede identificar una configuración actual del punto de acceso 404. En un modo de realización particular, la estación 402 puede incluir un número de secuencia de baliza 406 (por ejemplo, un número de secuencia de baliza de estación (S-BSN)). El número de secuencia de baliza de estación 406 puede identificar una última configuración conocida del punto de acceso 404 que es conocida por la estación 402.

**[0064]** En un primer momento, el número de secuencia de baliza de estación 406 puede establecerse en un valor de X y el número de secuencia de baliza actual 408 puede establecerse en un valor de X. La estación 402 puede entrar en un modo asíncrono de baja potencia, en 410. Mientras la estación 402 está en el modo asíncrono de baja potencia, el punto de acceso 404 puede modificar una configuración del punto de acceso 404, en 412, y el número de secuencia de baliza actual 408 puede incrementarse a X+1. Debido a que la estación 402 está en el modo asíncrono de baja potencia, la estación 402 puede no recibir una notificación (por ejemplo, una trama de baliza, un mensaje de actualización, etc.) de que la configuración del punto de acceso 404 ha cambiado.

**[0065]** En 414, la estación 402 puede hacer la transición fuera del modo asíncrono de baja potencia. Posteriormente, la estación 402 transmite un mensaje PS-Poll 418 al punto de acceso 404, en 416. Sin embargo, en contraste con el mensaje PS-Poll 218 de la FIG. 2, el mensaje PS-Poll 418 puede no incluir el número de secuencia de baliza de estación 406 almacenado en la estación 402. En respuesta a la recepción del mensaje PS-Poll 418, el punto de acceso 404 puede transmitir una trama de confirmación 422 a la estación 402 en 420. La trama de confirmación 422 puede incluir el número de secuencia de baliza actual 408 almacenado en el punto de acceso 404 (mostrado en la FIG. 4 como el AP-BSN 424 en la trama de confirmación 422). El AP-BSN 424 puede identificar o corresponder a la configuración actual del punto de acceso 404.

**[0066]** En 426, la estación 402 puede recibir la trama de confirmación 422 y determinar si el número de secuencia de baliza de estación 406 corresponde a la configuración del punto de acceso que se identifica mediante el número de secuencia de baliza actual 408. Cuando el número de secuencia de baliza actual 408 y el número de secuencia de baliza de estación 406 tienen el mismo valor, la estación 402 puede determinar que la configuración actual del punto de acceso 404 es la configuración identificada mediante el número de secuencia de baliza de estación 406 almacenado en la estación 402. Cuando el número de secuencia de baliza actual 408 y el número de secuencia de baliza de estación 406 no tienen el mismo valor, la estación 402 puede determinar que la configuración actual del punto de acceso 404 no es la configuración identificada mediante el número de secuencia de baliza de estación 406 almacenado en la estación 402.

**[0067]** En respuesta a la determinación de que la configuración actual del punto de acceso 404 no es la configuración identificada mediante el número de secuencia de baliza de estación 406, la estación 402 puede transmitir una trama de solicitud de actualización 430 al punto de acceso 404, en 428. En respuesta a la trama de solicitud de actualización 430, el punto de acceso puede enviar datos de actualización, tales como uno o más de los mensajes de actualización 124, 128 descritos con referencia a la FIG. 1, a la estación 402.

**[0068]** Con referencia a la FIG. 5, un diagrama de bloques de un modo de realización particular de una estación operable para transmitir mensajes de cambio de configuración a un punto de acceso de acuerdo con las FIG. 1-4 se divulga y en general se designa como 500. La estación 500 incluye un procesador, tal como el procesador 510, acoplado a una memoria 532.

**[0069]** La memoria 532 puede ser un medio de almacenamiento legible por ordenador no transitorio que almacena datos (por ejemplo, datos de configuración representativos 562), instrucciones, o ambos. En un modo de realización particular, la memoria 532 puede incluir instrucciones 552 que pueden ser ejecutables por el procesador 510 para hacer que el procesador 510 realice una o más funciones de la estación 500. Por ejemplo, las instrucciones 552 pueden incluir aplicaciones de usuario, un sistema operativo, otras instrucciones ejecutables, o una combinación de las mismas. Las instrucciones pueden ser ejecutables por el procesador 510 para hacer que el procesador realice al menos una parte de la funcionalidad descrita con respecto a las FIG. 1-4.

**[0070]** La estación 500 puede incluir un transceptor 550 para enviar y recibir señales y/o paquetes de datos. Por ejemplo, la estación 500 puede funcionar como un transmisor cuando la estación 500 transmite tramas (por ejemplo, tramas PS-Poll, tramas de activación, tramas que solicitan datos almacenados en memoria intermedia, tramas que incluyen datos de enlace ascendente, etc.), tramas de solicitud de actualización o cualquier otro dato a un punto de acceso. Como otro ejemplo, la estación 500 puede funcionar como un receptor cuando la estación 500 recibe una trama de confirmación, una trama de actualización, o cualquier otro dato desde el punto de acceso.

**[0071]** En un modo de realización particular, el transceptor 550 puede proporcionar medios para transmitir una trama

(por ejemplo, una trama PS-Poll) desde una estación a un punto de acceso. El transceptor 550 también puede proporcionar medios para recibir una trama de actualización desde el punto de acceso que indica al menos un cambio en una configuración del punto de acceso, en respuesta a la trama. El transceptor 550 también puede proporcionar medios para recibir una trama de confirmación que incluye un número de secuencia de baliza actualizado relacionado con una configuración actualizada del punto de acceso en respuesta a la trama. En un modo de realización particular, el procesador 510 puede proporcionar medios para determinar si una última configuración conocida del punto de acceso se identifica mediante el número de secuencia de baliza actualizado.

**[0072]** La FIG. 5 también muestra un controlador de pantalla 526 que puede estar acoplado al procesador 510 y a una pantalla 528. Un codificador/descodificador (CODEC) 534 (por ejemplo, un CODEC de audio y/o de voz) se puede acoplar al procesador 510. Un altavoz 536 y un micrófono 538 se pueden acoplar al CODEC 534. La FIG. 5 indica también que un controlador inalámbrico 540 puede estar acoplado al procesador 510 y al transceptor 550 (mediante un módem 541) que está acoplado a una antena inalámbrica 542. En un modo de realización particular, el procesador 510, el controlador de visualización 526, la memoria 532, el módem 541, el CODEC 534, el controlador inalámbrico 540 y el transceptor 550 están incluidos en un dispositivo de sistema en paquete o sistema en chip 522.

**[0073]** En un modo de realización particular, un dispositivo de entrada 530 y una fuente de alimentación 544 están acoplados al dispositivo de sistema en un chip 522. Además, en un modo de realización particular, como se ilustra en la FIG. 5, la pantalla 528, el dispositivo de entrada 530, el altavoz 536, el micrófono 538, la antena inalámbrica 542 y la fuente de alimentación 544 son externos al dispositivo de sistema en un chip 522. Sin embargo, cada uno entre la pantalla 528, el dispositivo de entrada 530, el altavoz 536, el micrófono 538, la antena inalámbrica 542 y la fuente de alimentación 544 se puede acoplar a un componente del dispositivo de sistema en un chip 522, tal como una interfaz o un controlador.

**[0074]** Cabe señalar que aunque la FIG. 5 representa un dispositivos de comunicación inalámbrica, el procesador 510 y la memoria 532 pueden integrarse en otros dispositivos, tales como un dispositivo móvil, una cámara, un reproductor multimedia, una unidad de entretenimiento, un dispositivo de navegación, un asistente digital personal (PDA), una unidad de datos de ubicación fija, un ordenador (por ejemplo, una tablet, un ordenador portátil, un ordenador de escritorio, un ordenador de mano, etc.), un dispositivo multimedia, un router o dispositivo de pasarela u otro dispositivo configurado para comunicar datos de forma inalámbrica.

**[0075]** Con referencia a la FIG. 6, un diagrama de bloques de un modo de realización particular de un punto de acceso operable para transmitir mensajes de cambio de configuración a una estación de acuerdo con las FIG. 1-4 se divulga y en general se designa como 600. El punto de acceso 600 incluye un procesador, tal como un procesador 610, acoplado a una memoria 632.

**[0076]** La memoria 632 puede ser un medio de almacenamiento legible por ordenador no transitorio que almacena datos (por ejemplo, datos de configuración representativos 672), instrucciones, o ambos. En un modo de realización particular, la memoria 632 también puede incluir uno o más registros que incluyen indicadores 662 asociados con estaciones correspondientes en comunicación con el punto de acceso 600. En un modo de realización particular, los indicadores 662 pueden indicar que se debe transmitir una configuración actualizada del punto de acceso 600 a una estación.

**[0077]** En un modo de realización particular, la memoria 632 puede incluir instrucciones 652 que pueden ser ejecutables por el procesador 610 para hacer que el procesador 610 realice una o más funciones del punto de acceso 600. Por ejemplo, las instrucciones 652 pueden incluir aplicaciones de usuario, un sistema operativo u otras instrucciones ejecutables, o una combinación de las mismas. Las instrucciones 652 pueden ser ejecutables por el procesador 610 para hacer que el procesador 610 realice al menos una parte de la funcionalidad descrita con respecto a cualquiera de las FIG. 1-4.

**[0078]** El punto de acceso 600 puede incluir un transceptor 650 para enviar y recibir señales y/o paquetes de datos. Por ejemplo, el punto de acceso 600 puede funcionar como un transmisor cuando el punto de acceso 600 transmite señales y/o paquetes y puede funcionar como un receptor cuando el punto de acceso 600 recibe señales y/o paquetes. Para ilustrar, el punto de acceso 600 puede funcionar como un transmisor cuando el punto de acceso 600 transmite una trama de confirmación, una trama de actualización, o cualquier combinación de las mismas, a una estación. El punto de acceso 600 también puede funcionar como un receptor cuando el punto de acceso 600 recibe una trama (por ejemplo, una trama PS-Poll, una trama de activación, una trama que solicita datos almacenados en memoria intermedia en el punto de acceso 600, una trama que incluye datos de enlace ascendente, etc.), una solicitud de actualización, o cualquier combinación de los mismos, de la estación.

**[0079]** La FIG. 6 indica también que un módem 641 y un controlador inalámbrico 640 pueden estar acoplados al procesador 610 y al transceptor 650 que está acoplado a una antena inalámbrica 642. En un modo de realización particular, el procesador 610, la memoria 632, el módem 641, el controlador inalámbrico 640 y el transceptor 650 están incluidos en un dispositivo de sistema en paquete o sistema en chip 622. En un modo de realización particular, una fuente de alimentación 644 está acoplada al dispositivo de sistema en un chip 622. Además, en un modo de realización particular, la antena inalámbrica 642 y la fuente de alimentación 644 son externas al dispositivo de sistema en un chip

622.

**[0080]** Cabe señalar que aunque la FIG. 6 representa un dispositivos de comunicación inalámbrica, el procesador 610 y la memoria 632 pueden integrarse en otros dispositivos, tales como un dispositivo móvil, una cámara, un reproductor multimedia, una unidad de entretenimiento, un dispositivo de navegación, un asistente digital personal (PDA), una unidad de datos de ubicación fija, un ordenador (por ejemplo, una tablet, un ordenador portátil, un ordenador de escritorio, un ordenador de mano, etc.), un dispositivo multimedia, un router o dispositivo de pasarela u otro dispositivo configurado para comunicar datos de forma inalámbrica.

**[0081]** Junto con los modos de realización descritos, se divulga un aparato que incluye medios para recibir una trama desde una estación en un punto de acceso, incluyendo la trama un número de secuencia de baliza que identifica una última configuración conocida del punto de acceso que era conocida por la estación antes de entrar en un modo de menor potencia. Por ejemplo, los medios para recibir pueden incluir un componente de los puntos de acceso 102, 104 y 106 de la FIG. 1, el punto de acceso 204 de la FIG. 2, el punto de acceso 304 de la FIG. 3, el punto de acceso 404 de la FIG. 4 o el punto de acceso 600 de la FIG. 6, el transceptor 650 de la FIG. 6, uno o más dispositivos diferentes configurados para recibir una trama, o cualquier combinación de los mismos.

**[0082]** El aparato también incluye medios para determinar si una configuración actual del punto de acceso se identifica mediante el número de secuencia de baliza recibido desde la estación en la trama. Por ejemplo, los medios para determinar pueden incluir el procesador 610 de la FIG. 6, un componente de los puntos de acceso 102, 104 y 106 de la FIG. 1, el punto de acceso 204 de la FIG. 2, el punto de acceso 304 de la FIG. 3, el punto de acceso 404 de la FIG. 4 o el punto de acceso 600 de la FIG. 6, el transceptor 650 de la FIG. 6, uno o más dispositivos diferentes configurados para determinar si una configuración actual del punto de acceso se identifica mediante un número de secuencia de baliza, o cualquier combinación de los mismos.

**[0083]** El aparato incluye medios para transmitir una trama de actualización que indica al menos una diferencia entre la configuración actual y la configuración identificada mediante el número de secuencia de baliza, en respuesta a la determinación de que la configuración actual no está identificada mediante el número de secuencia de baliza. Por ejemplo, los medios para transmitir la trama de actualización pueden incluir un componente de los puntos de acceso 102, 104 y 106 de la FIG. 1, el punto de acceso 204 de la FIG. 2, el punto de acceso 304 de la FIG. 3, el punto de acceso 404 de la FIG. 4 o el punto de acceso 600 de la FIG. 6, el transceptor 650 de la FIG. 6, uno o más dispositivos diferentes configurados para transmitir una trama de actualización, o cualquier combinación de los mismos.

**[0084]** Conjuntamente con los modos de realización descritos, se divulga un aparato que incluye medios para transmitir una trama desde una estación a un punto de acceso. Por ejemplo, los medios para transmitir pueden incluir un componente de las estaciones 110, 112, 114 y 116 de la FIG. 1, la estación 202 de la FIG. 2, la estación 302 de la FIG. 3, la estación 402 de la FIG. 4 o la estación 500 de la FIG. 5, el transceptor 550 de la FIG. 5, uno o más dispositivos diferentes configurados para transmitir una trama, o cualquier combinación de los mismos.

**[0085]** El aparato incluye medios para recibir una trama de confirmación que incluye un número de secuencia de baliza actualizado relacionado con una configuración actualizada del punto de acceso en respuesta a la trama. Por ejemplo, los medios para recibir la trama de confirmación pueden incluir un componente de las estaciones 110, 112, 114 y 116 de la FIG. 1, la estación 202 de la FIG. 2, la estación 302 de la FIG. 3, la estación 402 de la FIG. 4 o la estación 500 de la FIG. 5, el transceptor 550 de la FIG. 5, uno o más dispositivos diferentes configurados para recibir una trama de confirmación, o cualquier combinación de los mismos.

**[0086]** El aparato también incluye medios para determinar si una última configuración conocida del punto de acceso se identifica mediante el número de secuencia de baliza actualizado. Por ejemplo, los medios para determinar pueden incluir el procesador 510 de la FIG. 5, un componente de las estaciones 110, 112, 114 y 116 de la FIG. 1, la estación 202 de la FIG. 2, la estación 302 de la FIG. 3, la estación 402 de la FIG. 4 o la estación 500 de la FIG. 5, el transceptor 550 de la FIG. 5, uno o más dispositivos diferentes configurados para determinar si una última configuración conocida de un punto de acceso se identifica mediante un número de secuencia de baliza actualizado, o cualquier combinación de los mismos. Los medios para transmitir están configurados además para transmitir una trama de actualización al punto de acceso en respuesta a la determinación de que una última configuración conocida del punto de acceso no está identificada mediante un número de baliza actualizado.

**[0087]** Los expertos apreciarán además que los diversos bloques lógicos, configuraciones, módulos, circuitos y etapas de algoritmo ilustrativos descritos en conexión con los modos de realización divulgados en el presente documento se pueden implementar como hardware electrónico, software informático o combinaciones de ambos. Diversos componentes, bloques, configuraciones, módulos, circuitos y etapas ilustrativos se han descrito anteriormente, en general, en lo que respecta a su funcionalidad. Que dicha funcionalidad se implemente como hardware o software depende de la aplicación particular y de las restricciones de diseño impuestas al sistema global. Los expertos en la técnica pueden implementar la funcionalidad descrita de varias maneras para cada aplicación particular, pero no se debería interpretar que dichas decisiones de implementación suponen apartarse del alcance de la presente divulgación.

**[0088]** Los pasos de un procedimiento o algoritmo descrito en conexión con los modos de realización divulgados en el presente documento se pueden realizar directamente en hardware, en un módulo de software ejecutado por un procesador o en una combinación de los dos. Un módulo de software puede residir en memoria de acceso aleatorio (RAM), memoria flash, memoria de solo lectura (ROM), memoria de solo lectura programable (PROM), memoria de solo lectura programable y borrable (EPROM), memoria de solo lectura programable y borrable eléctricamente (EEPROM), registros, disco duro, disco extraíble, disco compacto con memoria de solo lectura (CD-ROM) o en cualquier otra forma de medio de almacenamiento no transitorio. Un medio de almacenamiento a modo de ejemplo está acoplado al procesador de tal manera que el procesador pueda leer información del medio de almacenamiento y escribir información en el mismo. De forma alternativa, el medio de almacenamiento puede estar integrado en el procesador. El procesador y el medio de almacenamiento pueden residir en un circuito integrado específico de la aplicación (ASIC). El ASIC puede residir en un dispositivo informático o en un terminal de usuario (por ejemplo, un teléfono móvil o un PDA). Como alternativa, el procesador y el medio de almacenamiento pueden residir como componentes discretos en un dispositivo informático o en un terminal de usuario.

**[0089]** La descripción previa de los modos de realización divulgados se proporciona para posibilitar que un experto en la técnica elabore o use los modos de realización divulgados. Diversas modificaciones de estos modos de realización resultarán inmediatamente evidentes para los expertos en la técnica, y los principios definidos en el presente documento se pueden aplicar a otros modos de realización sin apartarse del alcance de la divulgación. Por lo tanto, la presente divulgación no pretende limitarse a los modos de realización divulgados en el presente documento, sino que se le concede el alcance más amplio posible compatible con los principios y características novedosas definidos en las reivindicaciones siguientes.

**[0090]** A continuación se describen otros ejemplos para facilitar el entendimiento de la invención:

1. Un procedimiento que comprende:

transmitir una trama desde una estación a un punto de acceso, incluyendo la trama un número de secuencia de baliza relacionado con una configuración del punto de acceso; y  
 en respuesta a la transmisión de la trama, recibir una trama de actualización desde el punto de acceso, indicando la trama de actualización al menos un cambio en la configuración del punto de acceso.

2. El procedimiento del ejemplo 1, que comprende, además:

en respuesta a la transmisión de la trama, recibir una trama de confirmación que incluye un campo de bit de actualización, en el que el campo de bit de actualización indica que la trama de actualización está disponible en el punto de acceso; y  
 recibir la trama de actualización desde el punto de acceso.

3. El procedimiento del ejemplo 1, en el que la trama se transmite al punto de acceso en respuesta a la salida de la estación de un modo de baja potencia y en el que el modo de baja potencia incluye uno de un modo de suspensión y un modo de apagado.

4. El procedimiento del ejemplo 1, en el que el al menos un cambio en la configuración del punto de acceso incluye un cambio de canal, un cambio de modo de funcionamiento, o cualquier combinación de los mismos.

5. El procedimiento del ejemplo 4, en el que el cambio de canal incluye un conmutador de canal o un conmutador de canal extendido.

6. El procedimiento del ejemplo 4, en el que el cambio del modo de funcionamiento incluye la modificación de los parámetros de acceso mejorado al canal de distribución (EDCA), la modificación de un elemento de información silencioso, la modificación de un conjunto de parámetros de espectro ensanchado de secuencia directa (DSSS), la modificación de un conjunto de parámetros libre de conflicto (CF), la modificación de un conjunto de parámetros de salto de frecuencia (FH), la modificación de un elemento de funcionamiento de alto rendimiento (HT) o cualquier combinación de los mismos.

7. Un procedimiento que comprende:

recibir una trama desde una estación en un punto de acceso, incluyendo la trama un número de secuencia de baliza que identifica una última configuración conocida del punto de acceso que era conocida por la estación antes de que la estación entrara en un modo de baja potencia;  
 determinar si una configuración actual del punto de acceso está identificada mediante el número de secuencia de baliza recibido desde la estación en la trama; y  
 en respuesta a la determinación de que la configuración actual no está identificada mediante el número de secuencia de baliza, transmitir una trama de actualización que indica al menos una diferencia entre la configuración actual y la configuración identificada mediante el número de secuencia de baliza.

8. El procedimiento del ejemplo 7, que comprende, además:
- 5 en respuesta a la determinación de que la configuración actual no está identificada mediante el número de secuencia de baliza, programar la transmisión de la trama de actualización a la estación durante un tiempo de transmisión programado; y  
transmitir la trama de actualización a la estación durante el tiempo de transmisión programado, en el que el tiempo de transmisión programado es un tiempo en el que la estación no está en modo de suspensión y no está en un modo de apagado.
- 10 9. El procedimiento del ejemplo 7, que comprende, además:
- 15 en respuesta a la determinación de que la configuración actual no está identificada mediante el número de secuencia de baliza, transmitir una trama de confirmación que incluye un campo de bits de actualización, en el que el campo de bit de actualización indica que la trama de actualización está disponible en el punto de acceso; y  
transmitir la trama de actualización a la estación.
- 20 10. El procedimiento del ejemplo 7, en el que la trama de actualización es una trama de anuncio de cambio de canal expandido que indica un cambio de canal del punto de acceso.
- 25 11. El procedimiento del ejemplo 7, en el que la trama de actualización es una trama de notificación de muy alto rendimiento (VHT) que indica un cambio de modo de funcionamiento del punto de acceso.
- 30 12. Un procedimiento que comprende:
- 35 transmitir, desde una estación a un punto de acceso, una trama que solicita datos para la estación que se almacenan en memoria intermedia mediante el punto de acceso; y  
en respuesta a la transmisión de la trama, recibir una trama de actualización desde el punto de acceso que indica al menos un cambio en una configuración del punto de acceso.
- 40 13. El procedimiento del ejemplo 12, en el que la trama comprende una trama de sondeo de ahorro de energía (PS-Poll).
- 45 14. El procedimiento del ejemplo 12, en el que la trama comprende una trama de activación que hace que el punto de acceso envíe los datos a la estación.
- 50 15. El procedimiento del ejemplo 12, en el que la trama incluye datos de enlace ascendente enviados desde la estación al punto de acceso.
- 55 16. El procedimiento del ejemplo 12, en el que el al menos un cambio en la configuración se produjo mientras la estación estaba funcionando en un modo de baja potencia y en el que el modo de baja potencia incluye uno de un modo de suspensión y un modo de apagado.
- 60 17. El procedimiento del ejemplo 16, en el que al menos un cambio en la configuración del punto de acceso incluye un cambio de canal, un cambio de modo de funcionamiento o cualquier combinación de los mismos.
- 65 18. Un procedimiento que comprende:
- recibir una trama desde una estación en un punto de acceso, en el que el punto de acceso incluye un registro de indicadores que almacena información asociada con estaciones que funcionan en un modo asíncrono; determinar si la estación funciona en el modo asíncrono;  
55 en respuesta a la determinación de que la estación funciona en el modo asíncrono, determinar si la información almacenada en el registro de indicadores que está asociado con la estación indica que una trama de actualización debe transmitirse a la estación; y  
en respuesta a la determinación de que la información indica que una trama de actualización debe transmitirse a la estación, transmitir la trama de actualización a la estación, en el que la trama de actualización indica al menos un cambio en una configuración del punto de acceso.
- 60 19. El procedimiento del ejemplo 18, en el que la trama de actualización incluye un número de secuencia de baliza relacionado con la configuración del punto de acceso.
- 65 20. El procedimiento del ejemplo 19, que comprende, además:  
en respuesta a la determinación de que la información indica que una trama de actualización debe ser transmitida a la estación, transmitir una trama de confirmación a la estación.
21. El procedimiento del ejemplo 18, que comprende además borrar un indicador correspondiente a la información

después de transmitir la trama de actualización a la estación.

22. El procedimiento del ejemplo 18, que comprende además abstenerse de transmitir la trama de actualización a la estación hasta que la estación sale de un modo de suspensión o un modo de ahorro de energía.

5 23. Un procedimiento que comprende:  
transmitir una trama desde una estación a un punto de acceso;  
10 en respuesta a la transmisión de la trama, recibir una trama de confirmación que incluye un número de secuencia de baliza actualizado relacionado con una configuración actualizada del punto de acceso;  
determinar si se identifica una última configuración conocida del punto de acceso mediante el número de secuencia de baliza actualizado; y  
15 en respuesta a la determinación de que la última configuración conocida del punto de acceso no está identificada mediante el número de baliza actualizado, transmitir una trama de solicitud de actualización al punto de acceso.

24. El procedimiento del ejemplo 23, que comprende además recibir una trama de actualización desde el punto de acceso que indica al menos un cambio en la última configuración conocida del punto de acceso.

20 25. Un procedimiento que comprende:  
recibir una trama desde una estación en un punto de acceso; y  
25 en respuesta a recibir la trama, transmitir una trama de confirmación que incluye un número de secuencia de baliza actualizado relacionado con una configuración actualizada del punto de acceso.

26. El procedimiento del ejemplo 25, que comprende, además:  
en respuesta a la transmisión de la trama de confirmación, recibir una trama de solicitud de actualización desde  
30 la estación; y  
transmitir una trama de actualización a la estación indicando al menos un cambio en una última configuración conocida del punto de acceso que era conocida por la estación.

27. Un aparato que comprende:  
35 un procesador; y  
una memoria que almacena instrucciones ejecutables por el procesador para:  
iniciar la transmisión de una trama desde una estación a un punto de acceso, incluyendo la trama un número  
40 de secuencia de baliza relacionado con una configuración del punto de acceso; y  
en respuesta a la transmisión de la trama, detectar la recepción de una trama de actualización desde el punto de acceso que indique al menos un cambio en la configuración del punto de acceso.

28. El aparato del ejemplo 27, en el que las instrucciones son ejecutables además por el procesador para:  
45 en respuesta a la transmisión de la trama, detectar la recepción de una trama de confirmación que incluye un campo de bit de actualización, en el que el campo de bit de actualización indica que la trama de actualización está disponible en el punto de acceso;  
iniciar la transmisión de una trama de solicitud de actualización al punto de acceso; y  
50 en respuesta a la transmisión de la trama de solicitud de actualización, detectar la recepción de la trama de actualización desde el punto de acceso.

29. El aparato del ejemplo 27, en el que al menos un cambio en la configuración del punto de acceso incluye un cambio de canal, un cambio de modo de funcionamiento o cualquier combinación de los mismos.

55 30. El aparato del ejemplo 27, en el que el procesador está integrado en un dispositivo móvil, una cámara, un reproductor multimedia, una unidad de entretenimiento, un dispositivo de navegación, un asistente digital personal (PDA), un ordenador portátil o cualquier combinación de los mismos.

60 31. Un aparato que comprende:  
un procesador; y  
una memoria que almacena instrucciones ejecutables por el procesador para:  
65 detectar la recepción de una trama desde una estación en un punto de acceso; y  
en respuesta a la recepción de la trama, iniciar la transmisión de una trama de confirmación que incluye un número de secuencia de baliza actualizado relacionado con una configuración actualizada del punto de acceso.



32. El aparato del ejemplo 31, en el que las instrucciones son ejecutables además por el procesador para:
- 5 en respuesta a la transmisión de la trama de confirmación, detectar la recepción de una trama de solicitud de actualización desde la estación; e  
iniciar la transmisión de una trama de actualización a la estación indicando al menos un cambio en una última configuración conocida del punto de acceso que era conocida por la estación.
- 10 33. Un aparato que comprende:
- medios para recibir una trama desde una estación en un punto de acceso, incluyendo la trama un número de  
secuencia de baliza que identifica una última configuración conocida del punto de acceso que era conocida por  
la estación antes de que la estación entre en un modo de baja potencia;  
15 medios para determinar si una configuración actual del punto de acceso se identifica mediante el número de  
secuencia de baliza recibido desde la estación en la trama; y  
medios para transmitir una trama de actualización que indica al menos una diferencia entre la configuración  
actual y la configuración identificada mediante el número de secuencia de baliza, en respuesta a la  
determinación de que la configuración actual no está identificada mediante el número de secuencia de baliza.
- 20 34. Un aparato que comprende:
- medios para transmitir una trama desde una estación a un punto de acceso;  
medios para recibir una trama de confirmación que incluye un número de secuencia de baliza actualizado  
relacionado con una configuración actualizada del punto de acceso en respuesta a la trama; y  
25 medios para determinar si una última configuración conocida del punto de acceso se identifica mediante el  
número de secuencia de baliza actualizado,  
en el que los medios para transmitir están configurados además para transmitir una trama de solicitud de  
actualización al punto de acceso en respuesta a la determinación de que la última configuración conocida del  
punto de acceso no está identificada mediante el número de baliza actualizado.
- 30 35. Un medio legible por ordenador no transitorio que incluye código de programa que, cuando es ejecutado por un  
procesador, hace que el procesador haga lo siguientes
- 35 iniciar la transmisión de una trama desde una estación a un punto de acceso, incluyendo la trama un número  
de secuencia de baliza relacionado con una configuración del punto de acceso; y  
en respuesta a la transmisión de la trama, detectar la recepción de una trama de actualización desde el punto  
de acceso que indique al menos un cambio en la configuración del punto de acceso.
- 40 36. El medio legible por ordenador no transitorio del ejemplo 35, que comprende además un código de programa  
que, cuando es ejecutado por el procesador, hace que el procesador haga lo siguiente:
- 45 en respuesta a la transmisión de la trama, detectar la recepción de una trama de confirmación que incluye un  
campo de bit de actualización, en el que el campo de bit de actualización indica que la trama de actualización  
está disponible en el punto de acceso;  
iniciar la transmisión de una trama de solicitud de actualización al punto de acceso; y  
en respuesta a la transmisión de la trama de solicitud de actualización, detectar la recepción de la trama de  
actualización desde el punto de acceso.
- 50 37. El medio legible por ordenador no transitorio del ejemplo 35, en el que el al menos un cambio en la configuración  
del punto de acceso incluye un cambio de canal, un cambio de modo de funcionamiento, o cualquier combinación de  
los mismos.
- 55 38. Un medio legible por ordenador no transitorio que comprende código de programa que, cuando es ejecutado por  
un procesador, hace que el procesador haga lo siguiente:
- detectar la recepción de una trama desde una estación en un punto de acceso; y  
en respuesta a la recepción de la trama, iniciar la transmisión de una trama de confirmación que incluye un  
número de secuencia de baliza actualizado relacionado con una configuración actualizada del punto de acceso.
- 60 39. El medio legible por ordenador no transitorio del ejemplo 38, que comprende además un código de programa  
que, cuando es ejecutado por el procesador, hace que el procesador haga lo siguiente:
- 65 en respuesta a la transmisión de la trama de confirmación, detectar la recepción de una trama de solicitud de  
actualización desde la estación; e  
iniciar la transmisión de una trama de actualización a la estación indicando al menos un cambio en una última  
configuración conocida del punto de acceso que era conocida por la estación.

**REIVINDICACIONES**

1. Un procedimiento que comprende:
  - 5 en respuesta a la salida de un modo asíncrono de baja potencia, transmitir (316), desde una estación (302) hasta un punto de acceso (304), un mensaje (318) que solicita datos para la estación (302) que el punto de acceso (304) almacena en memoria intermedia; y
  - 10 en respuesta a la transmisión del mensaje (318), recibir un mensaje de actualización (324) desde el punto de acceso (304) que indica al menos un cambio en una configuración del punto de acceso (304), en el que el mensaje de actualización (324) incluye información que identifica uno o más valores de parámetro en una configuración actual del punto de acceso (304) que difieren en valor del uno o más valores de parámetro en una configuración previa del punto de acceso (304).
- 15 2. El procedimiento según la reivindicación 1, en el que el mensaje comprende una trama de sondeo de ahorro de energía, PS-Poll.
3. El procedimiento de la reivindicación 1, en el que el mensaje comprende una trama de activación que hace que el punto de acceso (304) envíe los datos a la estación (302).
- 20 4. El procedimiento de la reivindicación 1, en el que el mensaje incluye datos de enlace ascendente enviados desde la estación (302) al punto de acceso (304).
5. El procedimiento de la reivindicación 1, en el que el al menos un cambio en la configuración se produjo mientras la estación (302) estaba funcionando en un modo de baja potencia y en el que el modo de baja potencia incluye uno de un modo de suspensión y un modo de desactivación.
- 25 6. El procedimiento de la reivindicación 5, en el que el al menos un cambio en la configuración del punto de acceso (304) incluye un cambio de canal, un cambio de modo de funcionamiento o cualquier combinación de los mismos.
- 30 7. Un procedimiento que comprende:
  - 35 recibir un mensaje (318) desde una estación (302) en un punto de acceso (304), en el que el punto de acceso (304) incluye un registro de indicadores (306) que almacena información asociada con estaciones (302) que funcionan en un modo asíncrono; en respuesta a la recepción del mensaje, determinar (320) si la estación (302) funciona en el modo asíncrono;
  - 40 en respuesta a la determinación de que la estación (302) funciona en modo asíncrono, determinar si la información almacenada en el registro de indicadores (306) que está asociada con la estación (302) indica que hay por transmitir un mensaje de actualización (324) a la estación (302); y
  - 45 en respuesta a la determinación de que la información indica que hay por transmitir un mensaje de actualización (324) a la estación (302), transmitir (322) el mensaje de actualización (324) a la estación (302), en el que el mensaje de actualización (324) indica al menos un cambio en una configuración del punto de acceso (304), en el que el mensaje de actualización (324) incluye información que identifica uno o más valores de parámetro en una configuración actual del punto de acceso (304) que difieren en valor del uno o más valores de parámetro en una configuración previa del punto de acceso (304).
8. El procedimiento de la reivindicación 7, en el que el mensaje de actualización (324) incluye un número de secuencia de baliza relacionado con la configuración del punto de acceso (304).
- 50 9. El procedimiento de la reivindicación 8, que comprende además:
  - en respuesta a la determinación de que la información indica que hay por transmitir un mensaje de actualización (324) a la estación (302), transmitir una trama de confirmación a la estación (302).
- 55 10. El procedimiento de la reivindicación 7, que comprende además borrar un indicador correspondiente a la información después de transmitir el mensaje de actualización (324) a la estación (302).
11. El procedimiento de la reivindicación 7, que comprende además abstenerse de transmitir el mensaje de actualización (324) a la estación (302) hasta que la estación (302) salga de un modo de suspensión o de un modo de ahorro de energía.
- 60 12. Un aparato que comprende:
  - 65 medios para transmitir (316) en respuesta a la salida de un modo asíncrono de baja potencia, desde una estación (302) hasta un punto de acceso (304), un mensaje (318) que solicita datos para la estación (302) que el punto de acceso (304) almacena en memoria intermedia; y

medios para recibir, en respuesta a la transmisión del mensaje (122, 318), un mensaje de actualización (324) desde el punto de acceso (304) que indica al menos un cambio en una configuración del punto de acceso (304), en el que el mensaje de actualización (324) incluye información que identifica uno o más valores de parámetro en una configuración actual del punto de acceso (304) que difiere en valor del uno o más valores de parámetro en una configuración previa del punto de acceso (304).

- 5
13. El aparato de la reivindicación 12, en el que el al menos un cambio en la configuración del punto de acceso (304) incluye un cambio de canal, un cambio de modo de funcionamiento o cualquier combinación de los mismos.

- 10 14. Un aparato que comprende:

medios para recibir un mensaje (318) desde una estación (302) en un punto de acceso (304), en el que el punto de acceso (304) incluye un registro de indicadores (306) que almacena información asociada con estaciones (302) que funcionan en un modo asíncrono;

- 15 medios para determinar (320), en respuesta a la recepción del mensaje, si la estación (302) funciona en el modo asíncrono;

medios para determinar, en respuesta a la determinación de que la estación (302) funciona en el modo asíncrono, si la información almacenada en el registro de indicadores (306) que está asociada con la estación (302) indica que hay por transmitir un mensaje de actualización (324) a la estación (302); y

- 20 medios para transmitir (322), en respuesta a la determinación de que la información indica que hay por transmitir un mensaje de actualización (324) a la estación (302), el mensaje de actualización (324) a la estación (302), en el que el mensaje de actualización (324) indica al menos un cambio en una configuración del punto de acceso (304), en el que el mensaje de actualización (324) incluye información que identifica uno o más valores de parámetro en una configuración actual del punto de acceso (304) que difieren en valor del uno o más valores de parámetro en una configuración previa del punto de acceso (304).
- 25

15. Un programa informático que comprende instrucciones ejecutables para hacer que al menos un ordenador realice un procedimiento de acuerdo con una de las reivindicaciones 1 a 6 o 7 a 11, cuando se ejecuta.

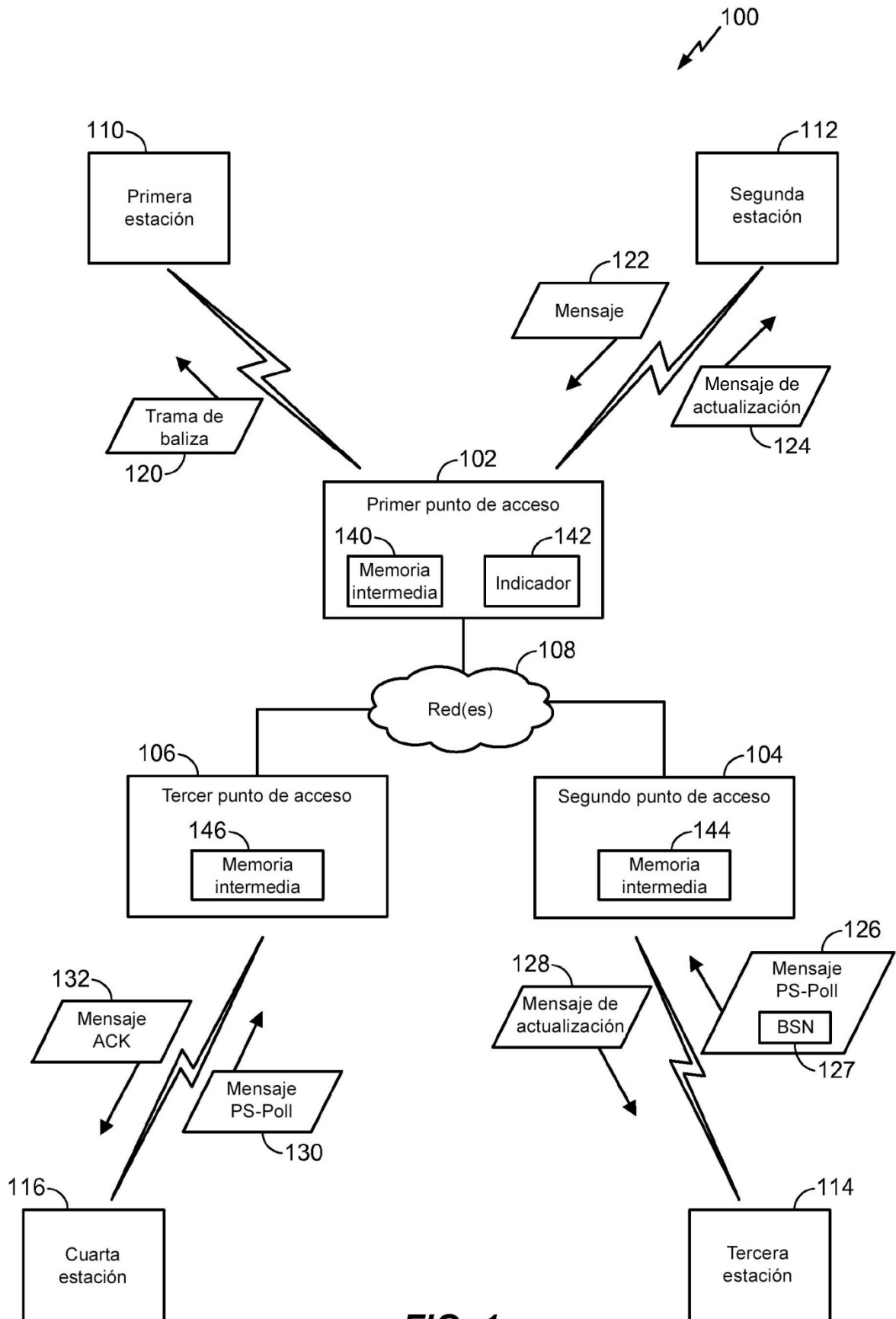


FIG. 1

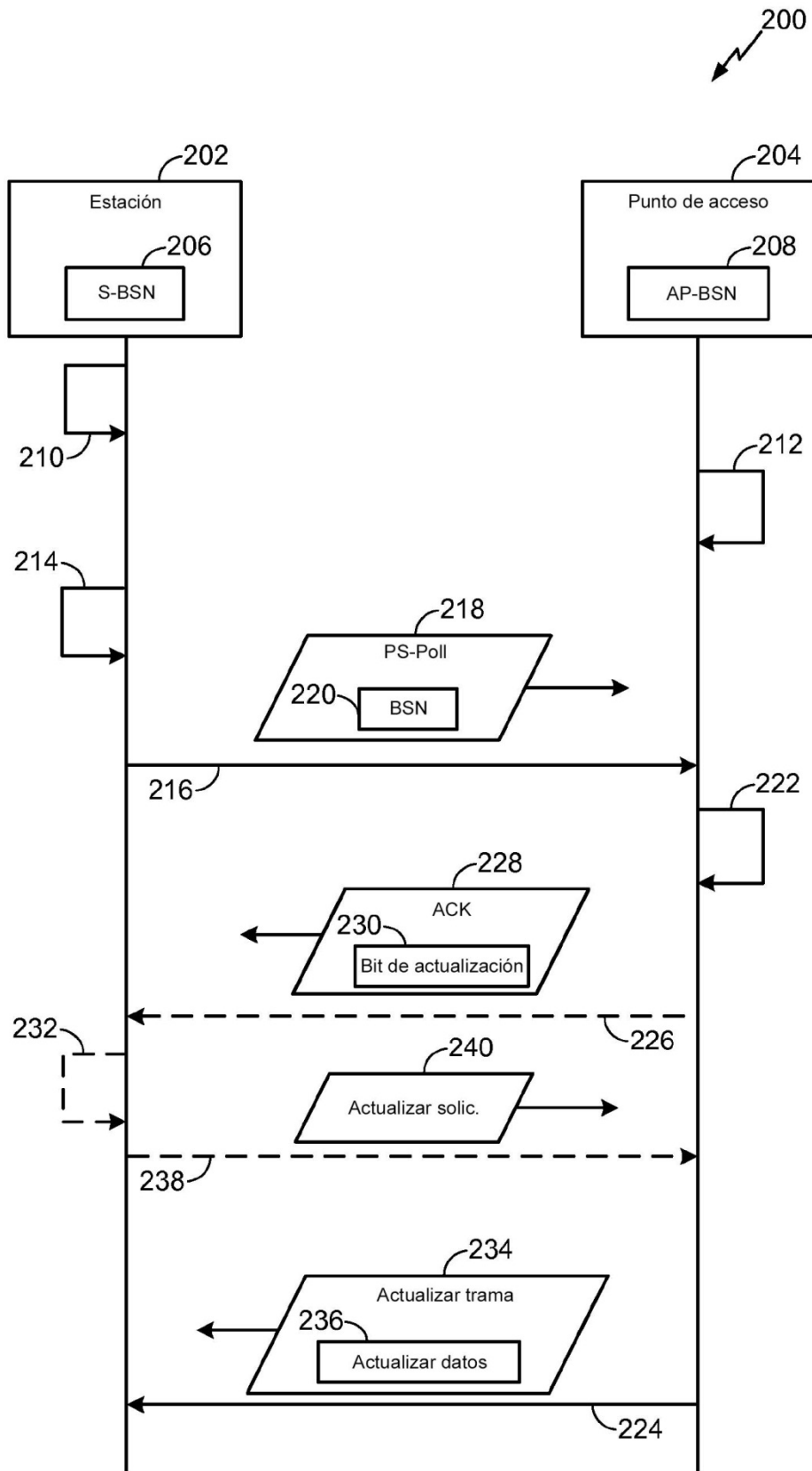
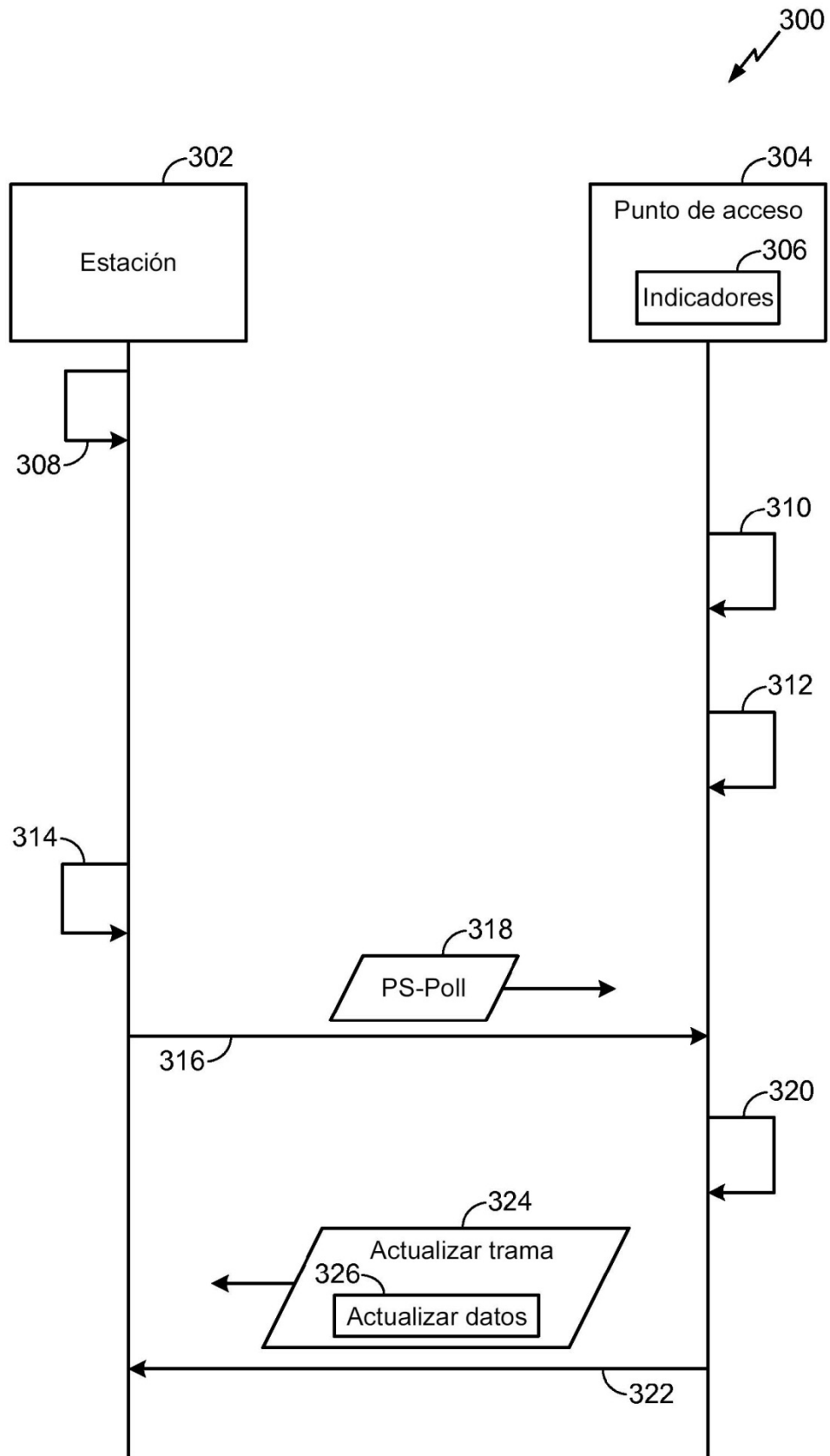


FIG. 2



**FIG. 3**

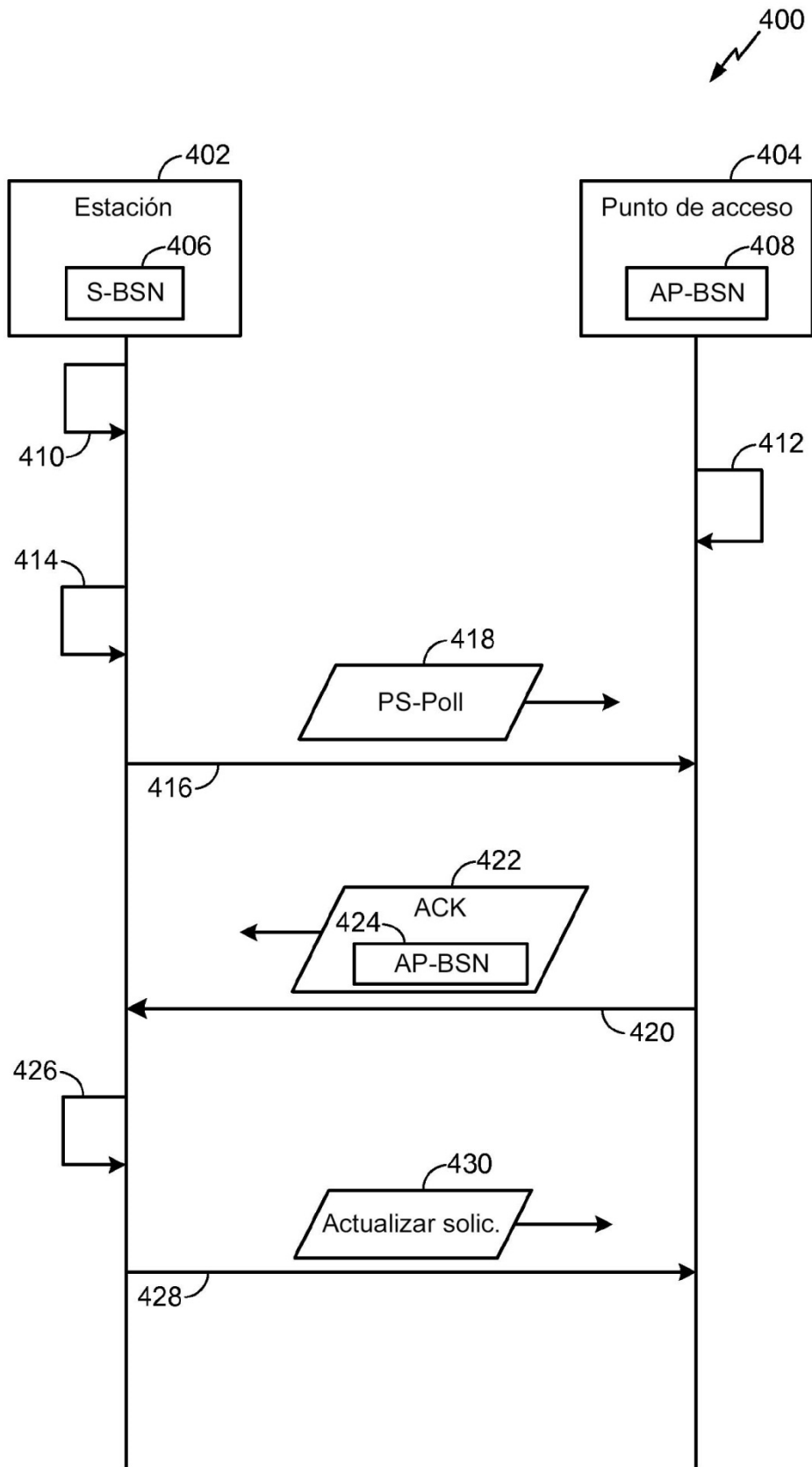


FIG. 4

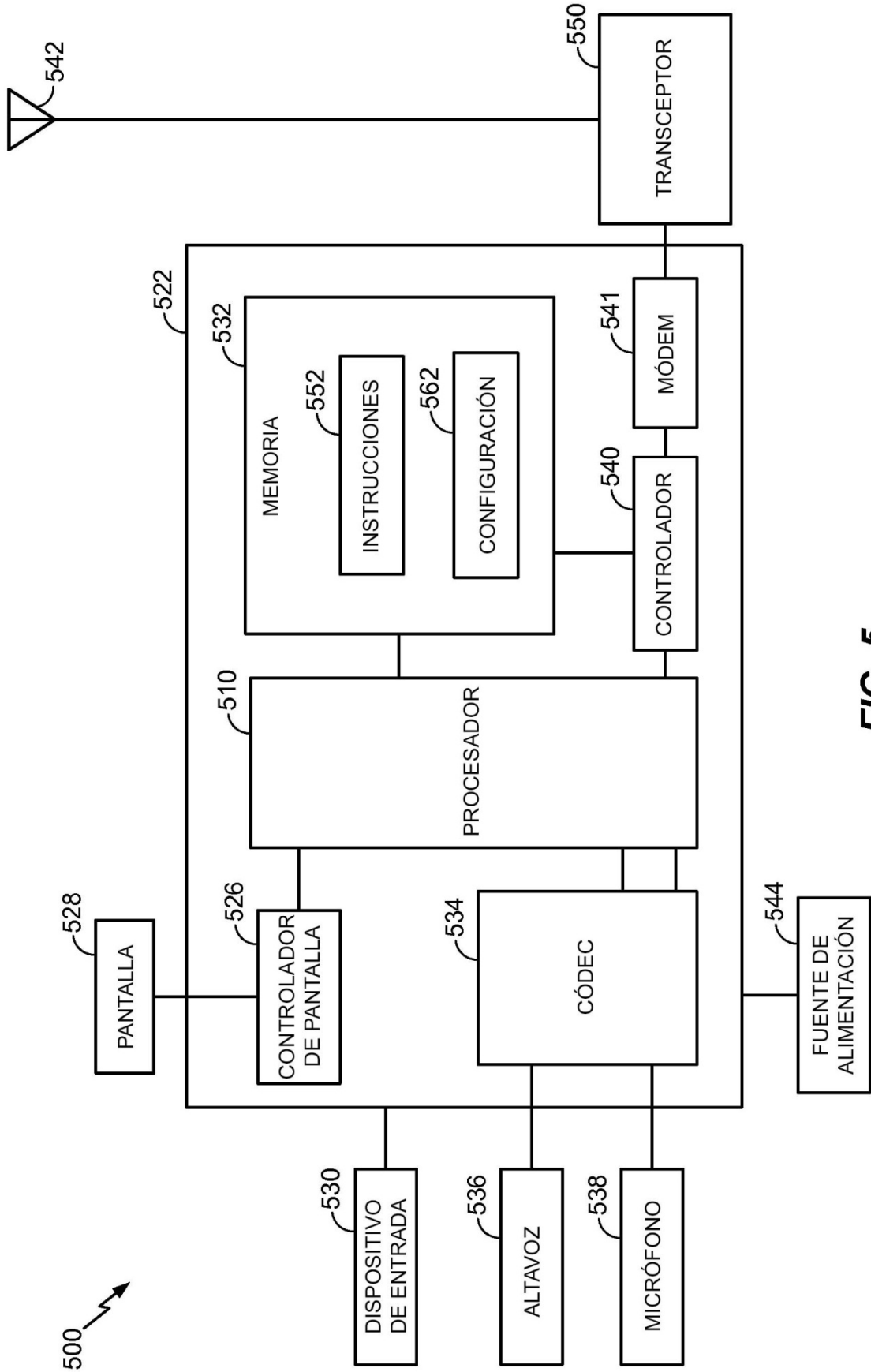
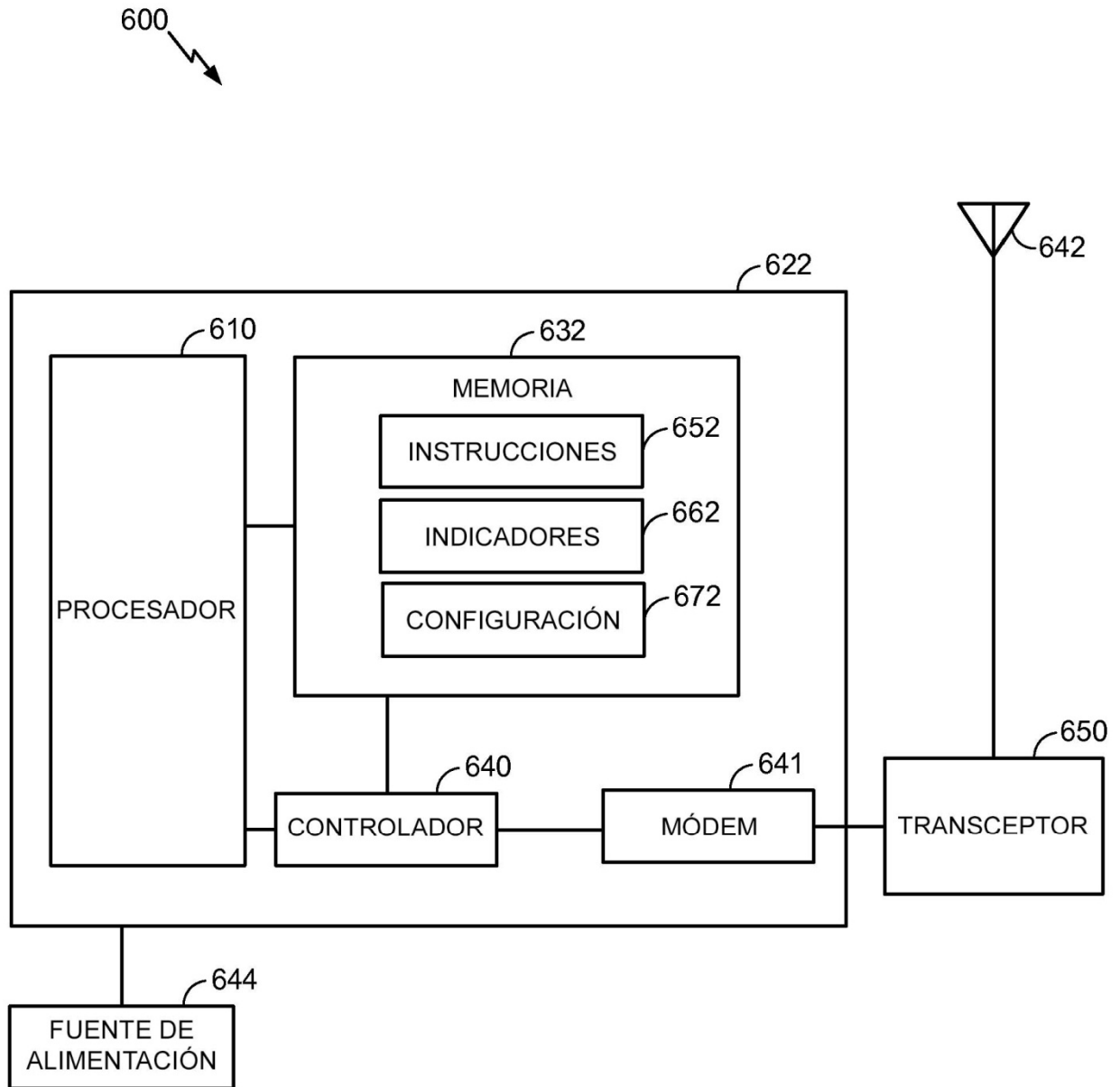


FIG. 5





**FIG. 6**