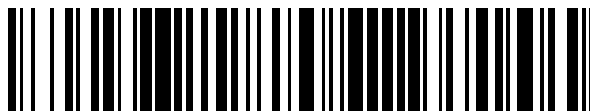


19



OFICINA ESPAÑOLA DE
PATENTES Y MARCAS

ESPAÑA



11 Número de publicación: **2 708 877**

21 Número de solicitud: 201631738

51 Int. Cl.:

B60P 3/22 (2006.01)

F17C 1/00 (2006.01)

F17C 3/00 (2006.01)

12

PATENTE DE INVENCION

B1

22 Fecha de presentación:

30.12.2016

43 Fecha de publicación de la solicitud:

11.04.2019

Fecha de concesión:

13.01.2020

45 Fecha de publicación de la concesión:

20.01.2020

73 Titular/es:

**TECHNOKONTROL GLOBAL, LTD (100.0%)
145-147 St. John Street
EC1V 4PY London GB**

72 Inventor/es:

CAÑADA SIERRA, Laura

74 Agente/Representante:

CAÑADA SIERRA, Laura

54 Título: **REMOLQUE PARA TRANSPORTE ANTI-EXPLOSIVO DE FLUIDOS CRIOGÉNICOS A ALTA PRESIÓN Y BAJA TEMPERATURA**

57 Resumen:

La presente invención concierne al campo de los remolques para transporte anti-explosivo de criogénicos a alta presión y baja temperatura mediante su arrastre en una dirección de transporte por un camión tractor. Este tipo de remolques consta de una cisterna criogénica formada por un compartimento donde se aloja una aleación en forma de malla o esferas con propiedades anti-explosivas. Dicha cisterna criogénica está unida a un chasis que soporta al menos dos pares de ruedas en su mitad posterior, y a unos medios de anclaje en su mitad anterior para su anclaje a un camión tractor para producir su arrastre y transporte.

La aleación en forma de malla o esferas que se incorpora en el compartimento o estructura de la cisterna, está conformada por el cuerpo de la aleación. Este está formado por láminas de material horadado, estas son proporcionadas por al menos un arco de una pluralidad de aberturas poligonales, y al menos una de esas aberturas poligonales es irregular con respecto al menos a una abertura poligonal contigua y que presentan un área de superficie por unidad de volumen de alrededor de 4.200 veces la superficie contacto de los fluidos almacenados que se encuentran en un recipiente contenedor, deposito, tanque y que disponen de una capacidad de conducción de calor de al menos alrededor de 0,023 Cal/cm-seg.

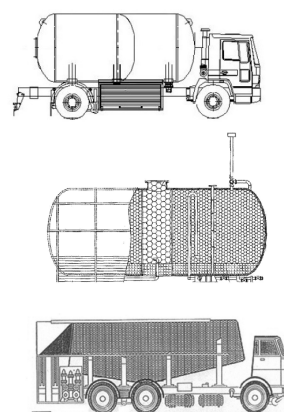


Figura 14

ES 2 708 877 B1

DESCRIPCIÓN

5 Remolque para transporte anti-explosivo de fluidos criogénicos a alta presión y baja temperatura

10 **DESCRIPCIÓN DE LA INVENCIÓN**

La presente invención concierne al campo de los remolques para transporte anti-explosivo de criogénicos a alta presión y baja temperatura mediante su arrastre en una dirección de transporte por un camión tractor. Este tipo de remolques consta de una cisterna criogénica formada por un compartimento donde se aloja una aleación en forma de malla o esferas con propiedades anti-
15 explosivas. Dicha cisterna criogénica está unida a un chasis que soporta al menos dos pares de ruedas en su mitad posterior, y a unos medios de anclaje en su mitad anterior para su anclaje a un camión tractor para producir su arrastre y transporte.

La aleación en forma de malla o esferas que se incorpora en el compartimento o estructura de la
20 cisterna, está conformada por el cuerpo de la aleación. Este está formado por láminas de material horadado, estas son proporcionadas por al menos un arco de una pluralidad de aberturas poligonales, y al menos una de esas aberturas poligonales es irregular con respecto al menos a una
25 abertura poligonal contigua y que presentan un área de superficie por unidad de volumen de alrededor de 4.200 veces la superficie contacto de los fluidos almacenados que se encuentran en un recipiente contenedor, deposito, tanque y que disponen de una capacidad de conducción de calor de al menos alrededor de 0,023 Cal/cm-seg.

Debe indicarse que, de modo preferente que la longitud interna periférica de una de las aberturas es diferente a la longitud interna periférica de al menos una de las aberturas contiguas, y, además,
30 la invención, tiene de modo preferente un campo de compresión no superior al 8%.

Con la invención se soluciona el problema del transporte de fluidos criogénicos a alta presión y baja temperatura, sin que haya peligro de explosión.

35

ANTECEDENTES DE LA INVENCION

Estado de la técnica

Actualmente se conocen remolques para transporte de fluidos criogénicos del tipo descrito dotados de una cisterna criogénica formada por un compartimento interior y un compartimento exterior separados por una cámara aislante sometida a vacío total o parcial a modo de aislamiento térmico. Este tipo de cisternas contienen gas licuado a presiones superiores a la presión atmosférica y a temperaturas inferiores a la temperatura atmosférica.

La geometría de este tipo de cisternas criogénicas está limitada por sus requisitos resistentes y de seguridad, así como por la normativa de transporte por carretera.

De ello se deriva una geometría cilíndrica con sus extremos cerrados por casquetes esféricos o redondeados y al mismo tiempo esta relleno con las aleaciones anti-explosivas. Esta geometría aporta unas propiedades únicas anti-explosivas y además de gran resistencia a la presión interior y un volumen de transporte optimizado para su traslado por carretera dentro de las dimensiones máximas permitidas para el transporte de mercancías.

Sin embargo, el hecho de tener la parte anterior soportada sobre un camión tractor determina una posición elevada de dicha cisterna, lo que implica un centro de gravedad elevado que puede resultar inestable y ocasionar accidentes. Es por ello que se requiere de soluciones que permitan rebajar el centro de gravedad de las cisternas criogénicas. Con la introducción de las aleaciones anti-explosivas dentro del cilindro se obtiene otra gran ventaja de seguridad el cual es la reducción drástica del golpe de ariete/movimiento de líquidos (liquidó sloshing) el cual permite una máxima seguridad operativa y reducción máximo de posibilidad de vuelco.

Con esta solución no se reduce la capacidad de transporte. Tampoco se reduce el volumen de líquidos transportados. Facilita su construcción al no requerir la incorporación de mamparas o de barreras anti-movimiento de líquidos de metal en su interior, y permite una máxima resistencia estructural al estar completamente firme estructuralmente y reduce la posibilidad de estas estructuras por la reducción del golpe del ariete.

EXPLICACIÓN DE LA INVENCION

La presente invención concierne a un remolque para transporte de fluidos criogénicos que a alta presión y baja temperatura mediante su arrastre en una dirección de transporte por un camión tractor el cual esta relleno de una aleación en forma de malla y/o esferas con propiedades anti-
5 explosivas, anti-golpe de ariete, anti-corrosivas, anti-algas y anti-estáticas.

La aleación en forma de malla o esferas que se incorpora en el compartimento o estructura de la cisterna.

10 En concreto con relación a las figuras números 1 y 2, se utiliza una lámina de material conductor del calor, que con preferencia posee las propiedades físicas anteriormente señaladas, teniendo la lámina una configuración generalmente plana, con un espesor que oscila desde 0,01 mm hasta alrededor de 0,1 mm, preferentemente desde alrededor de 0,02 mm hasta alrededor de 0,06 mm, o
15 bien desde alrededor de 0,02 mm hasta alrededor de 0,05 mm.

El cuerpo de la aleación en forma de lámina, malla, red, esferas del material de la invención está fabricado con un material de buena conductividad con el objeto de prevenir, anular, suprimir, reducir, cualquier tipo de daños o ataques de origen dañino, corrosivo y/o bacteriológico.

20 La conductividad del calor debe ser de al menos alrededor de 0,023 Cal/cm-seg., de modo particular para los materiales que poseen una densidad específica de alrededor de 2,8 g/cm³ hasta alrededor de 19,5 g/cm³, y preferiblemente desde alrededor de 0,023 hasta alrededor de 0,95 Cal/cm-seg, de modo particular para los materiales que poseen una densidad específica de
25 alrededor de 2,8 g/cm³ hasta alrededor de 19,5 g/cm³.

La conductividad del calor nominal es alrededor de 2,36 Watt/cm-grados (Kelvin) a 273 T.K. (grados Kelvin) para aluminio.

30 Los siguientes materiales pueden ser utilizados como candidatos permitidos o como materias primas dependiendo de la aplicación. A saber:

- Plata 4,28 Watt/cm-grados (Kelvin) a 273 T.K.
- Oro 3,2018 Watt/cm-grados (Kelvin) a 273 T.K.
- Cobre 4,1 Watt/cm-grados (Kelvin) a 273 T.K.,
- 35 -Nobium, Nb, 41,
- Inconel 600, 625, 690, 718, 751,792, 939

- Nickel, Ni, 28
- Nimonic 90, 100, 105, 115
- Cromo, Cr,24
- Moleybdeum, Mo, 42
- 5 -Moleybdeum (MoS₂)
- Hafium, Hf, 72
- Oxido de Hafnium (HfO₂)
- Vermiculite (Mg,Fe,Al) 3 (Al Si) 4 O 10 (O H₂) 4(H₂O)
- 10 -Monel, 400, 401, 404, K-500, R-405
- Y material de polímero.

Para una densidad de material, por ejemplo, de 2,7 g/cm³ (Aluminio); 10,5 g/cm³ (Plata), 19,3 g/cm³ (Oro), 8,92 g/cm³ (Cobre), 7,86 g/cm³ (acero inoxidable) o 0,9 hasta 1,5 g/cm³ (material de polímero).

Es deseable que la lámina de material sea relativamente, químicamente, inerte a los contenidos del contenedor cerrados o abiertos, encapsulados, moldeados o en carcasas para su instalación/sujeción /aplicación por la vida utilizable del contenedor y/o el período de residencia de los contenidos en el contenedor.

Los materiales deben ser metales comunes o especiales metálicos permitidos, como Niobio, inconel, monel, vermerculite, titanio, nickel, Hafium, Ninómico, aluminio, magnesio, cobre, oro, plata o acero inoxidable, o no-metálicos, como materiales plásticos o polímeros.

Una delgada lámina de material que se usa en el presente descubrimiento, como se muestra en las figuras 3, 4 y 5, como ejemplo, comprende una lámina de material 10 que tiene una pluralidad de líneas paralelas P (Figura 3) de aberturas rectangulares alargadas (12), preferiblemente ranuras.

Cada abertura rectangular (12) y cada línea P de aberturas rectangulares (12), se extiende en paralelo al eje longitudinal central de la lámina.

Cada abertura rectangular (12) en una línea P de aberturas rectangulares (12) se encuentra espaciada con respecto a la abertura rectangular (12) precedente, y la abertura rectangular (12) que la sigue por una red intermedia (14) de sólida y no perforada lámina de material.

En resumen, para proceder longitudinalmente a lo largo de la línea P de aberturas rectangulares (12), hay una abertura rectangular (12) seguida por una red intermedia (14), seguida por una abertura rectangular (12), seguida por una red intermedia (14), y así paulatinamente.

5 Al formar una lámina con aberturas poligonales, las redes intermedias (14) de las líneas contiguas de las aberturas rectangulares se encuentran fuera con respecto a cada una de las otras, de modo tal, que al proceder transversalmente a través de la lámina siguiendo una línea T perpendicular al eje central de la lámina y que pasa a través de una red intermedia (14) de una línea longitudinal P
10 contigua de aberturas rectangulares (12), debiendo tenerse en cuenta lo siguiente:

- a. la línea transversal (7) deberá pasar a través de la abertura rectangular (12) de la siguiente línea longitudinal P contigua de las aberturas longitudinales (12).
- b. entonces, deberá pasar a través de una red intermedia (14) de la siguiente línea longitudinal P contigua de las aberturas longitudinales (12).
- 15 c. entonces, deberá pasar a través de la abertura rectangular (12) de la siguiente línea longitudinal contigua de aberturas longitudinales, etc.

De este modo, las aberturas rectangulares (12) que se entienden longitudinalmente, alternan con redes intermedias 14 de modo transversal a través de la lámina (10).

20 Es preferible que la longitud de cada abertura rectangular que se extiende longitudinalmente, al pasar a lo largo de una línea transversal T de aberturas rectangulares (12), sea diferente de la longitud de la abertura rectangular (12) que la precede y de la longitud de la abertura rectangular (12) que la sigue.

25 En otras palabras, la longitud de cada abertura rectangular (12) que se extiende longitudinalmente es preferible que sea diferente de la longitud de la siguiente abertura rectangular (12) contigua que se extiende longitudinalmente en una línea transversal T a través del ancho de la lámina, y además, con respecto a cada abertura rectangular (12), la longitud de cada uno de las cuatro aberturas
30 rectangulares (12) más cercanas en las dos más cercanas líneas longitudinales P de aberturas rectangulares (12) debe, de modo preferente ser también diferente de la de la abertura rectangular (12).

Las longitudes de las aberturas rectangulares (12) que se extienden longitudinalmente respectivas
35 en una línea transversal T a través del ancho de la lámina, deben ser aleatorias con respecto a cada una de las otras y de modo alternativo, las longitudes de cada respectiva abertura rectangular (12)

que se extiende longitudinalmente debe incrementarse progresivamente en longitud en una línea transversal T a través del ancho de la lámina o decrecer en longitud.

5 En una realización alternativa, las longitudes de cada abertura rectangular (12) que se extiende longitudinalmente se incrementa progresivamente en longitud en una línea transversal T a través del ancho de la lámina y las longitudes de cada abertura rectangular (12) que se extiende longitudinalmente en la siguiente línea transversal T decrece progresivamente en longitud a través del ancho de la lámina.

10 La longitud nominal de las aberturas (12) va desde alrededor de 10 mm hasta alrededor de 15 mm, deseablemente desde alrededor de 12 mm hasta alrededor de 15 mm, y preferentemente desde alrededor de 13 mm hasta alrededor de 15 mm.

15 De este modo, una abertura de 10 mm va seguida por una de 10,033 mm, seguida por una de 10,06 mm, y el ancho de cada abertura rectangular, o ranura, debe ser desde alrededor de 0,02 mm hasta 0,06 mm, preferentemente desde alrededor de 0,03 mm hasta alrededor de 0,05 mm y preferiblemente desde alrededor de 0,04 mm hasta alrededor de 0,05 mm.

20 El espaciado entre los arcos de aberturas debe ser variado basándose en las propiedades del material utilizado para la lámina.

25 La red intermedia entre aberturas, a su vez, va desde alrededor de 2,5 mm hasta alrededor de 4,5 mm, y de este modo una red intermedia de 3 mm debe ir seguida por una de 3,5 mm, seguida por una de 4 mm.

De esta forma, la irregularidad es inducida en la lámina horadada expandida y por su configuración produce una resistencia al asentamiento y a la compactación.

30 Una lámina delgada del material que se usa en la invención, tal y como se ilustra en las figuras números 6, 7, 8 y 9, se convierte en una lámina expandida y horadada (o con ventanas) del material (20) de la invención, y es proporcionada con una pluralidad de aberturas plurilaterales o poligonales (22), como es, por ejemplo, la que se ilustra con aberturas hexagonales, y al menos una de las aberturas poligonales es irregular con respecto al menos a una de las aberturas
35 poligonales contiguas.

Por ejemplo, la suma de las longitudes de los bordes internos de las caras de una abertura poligonal (22), por ejemplo longitudes (22a), (22b), (22c), (22d), (22e), y (22f) de la figura 9, determina una longitud interna periférica de una abertura poligonal (22) y la longitud interna periférica de cada abertura poligonal (22) al proceder a lo largo de una línea transversal T de aberturas poligonales (22), debe ser diferente de la longitud interna periférica de la abertura poligonal que la precede y de la longitud periférica interna de la abertura poligonal (22) que la sigue. (Figura 8).

En otras palabras, la longitud interna periférica de cada abertura poligonal (22) es diferente de la longitud interna periférica de la siguiente contigua abertura poligonal (22) en una línea transversal a lo ancho de la lámina.

Además, con respecto a cada abertura poligonal (22), la longitud periférica interna de cada de las cuatro aberturas poligonales (22) más cercanas en las dos líneas longitudinales, más cercanas de aberturas poligonales (22), deben ser preferentemente también diferentes de la abertura poligonal (22).

Las longitudes internas periféricas de las respectivas aberturas poligonales (22) en una línea transversal T a lo ancho de la lámina, debe ser aleatoria con respecto a cada una de las otras y de modo alternativo, las longitudes internas periféricas de cada respectiva apertura poligonal (22), deben aumentar progresivamente en longitud interna periférica en una línea transversal T a lo ancho de la lámina o decrecer.

En una realización alternativa, las longitudes internas periféricas de cada respectiva abertura poligonal (22) aumentan progresivamente en longitud en una línea transversal T a lo ancho de la lámina y las longitudes periféricas internas de cada respectiva apertura poligonal (22) en la siguiente línea transversal T decrecen progresivamente en longitud a lo ancho de la lámina.

El término “irregular”, tal y como es utilizado en esta memoria en el contexto de la longitud interna periférica de al menos una de las aberturas que es desigual a la longitud interna periférica de al menos una abertura contigua, significa que el valor numérico de la desigualdad de la longitud interna periférica con respecto a la otra longitud interna periférica, es mayor que la variación en longitud interna periférica producida por la variación en manufactura o la inherente variación de la manufactura.

Mientras que la irregularidad de al menos una abertura poligonal con respecto al menos a una abertura poligonal contigua ha sido descrita en términos de longitud interna periférica de al menos una de las aberturas que es desigual a la longitud interna periférica de al menos una abertura contigua, hay que entender que la irregularidad puede también ser producida de otros modos, como tener un diferente número de lados del polígono (como sería un pentágono o un heptágono con respecto al hexágono) o en la longitud de un lado de una abertura poligonal que es diferente del lado correspondiente de una abertura poligonal contigua (es decir, mayor que la variación o tolerancia de la manufactura como se ha indicado anteriormente) o el ángulo entre dos lados contiguos de una abertura poligonal es diferente al ángulo correspondiente entre los dos lados correspondientes de una abertura poligonal contigua, por ejemplo, las respectivas longitudes de los bordes laterales de las aberturas pueden no ser todas iguales, (es decir, al menos un lado puede no tener la misma longitud que cualquiera de los otros lados, por lo que proporciona una abertura que tiene la configuración de un polígono irregular).

De este modo, cuando láminas expandidas, horadadas, se sitúan una encima de las otras, no es posible alinear las aberturas poligonales y encajar unas en otras, asentando y por ello reduciendo el espesor efectivo de las múltiples láminas (20).

Una lámina expandida y horadada (o con ventanas) del material (20) de la presente invención, preferentemente tiene un campo de compresión o resistencia a la compactación (es decir, deformación permanente bajo un peso de compresión) no mayor del 8%. Idealmente, sin embargo, no hay esencialmente campo de compresión en su uso.

La lámina expandida y horadada del material (20) se forma tensionando láminas de material ranurado (10) sobre anchas ruedas de diferentes diámetros colocadas de tal modo que se pueda regular la salida de la lámina de material a un ancho adicional entre el 50% y el 100% del ancho de la lámina de material inicial, de modo que se asegure que las aperturas resultantes formen una pluralidad de aberturas poligonales (22) tal como se ha descrito anteriormente.

La lámina expandida y horadada del material (20) deseablemente tiene un área de superficie por unidad de volumen desde al menos 4.200 veces la superficie de contacto de los líquidos /vapores, emisiones contaminantes o no contaminantes, líquidos, hidrocarburos contenidos en los contenedores cerrados de cualquier tipo incluso tuberías, tanques, cisternas particularmente para inhibir, suprimir, reducir, la ebullición de líquidos y de modo preferente aumentar 4.200 veces la superficie de contacto de los líquidos/vapores y gases inflamables contenidos en los contenedores

cerrados o medios de transporte de dichos productos como los hidrocarburos, gases, líquidos, emisiones contaminantes o no contaminantes.

5 El término “superficie de contacto” se refiere al área de superficie del recipiente contenedor que se encuentra en contacto con la fase gaseosa, aerosol o vaporización de los hidrocarburos, gases, líquidos, emisiones contaminantes o no contaminantes contenido en el recipiente contenedor, cisterna, chimenea, gaseoductos, etc.

10 Normalmente, los líquidos inflamables (líquido, vapor, aerosol o gas) están en contacto con áreas de la superficie de las paredes del contenedor donde se encuentra el fluido inflamable, combustión, hidrocarburos y la inserción de las láminas de material acabado, expandido y horadado incrementa el área de superficie en contacto con el líquido y gases inflamable al menos alrededor de 4.200 veces el área de superficie de contacto, preferiblemente al menos alrededor de 4.200 veces esta
15 área de superficie de contacto.

En una presentación, la lámina expandida y horadada del material (20) que es usada en la presente invención, y que se ilustra en la (Figura número 13) como ejemplo, puede ser configurada como una forma que comprende un cuerpo (100) con una forma o configuración externa generalmente
20 esferoidal.

La configuración interna del cuerpo (100), generalmente esferoidal, comprende al menos una franja de la lámina expandida y horadada del material mencionado anteriormente, que es doblado y/o rizado y ahuecado para formar la dicha forma esferoidal.

25 La forma generalmente esferoidal puede ser formada usando una sección de la lámina expandida y horadada del material de un tamaño proporcional alrededor del 20% del ancho de la lámina expandida y horadada de material.

30 El perímetro esférico externo del esferoide (100) encierra un volumen y el área de la superficie del material contenido dentro de ese perímetro esférico, es decir, dentro del esferoide (100), sujeto a las exigencias de diseño de la aplicación, es de al menos 1,5 cm cuadrados por cm cúbicos de dicho volumen o más amplia si es requerido. El área de la superficie del material debe ser al menos 4.200 veces la superficie de contacto de líquido y gases contenidos en el contenedor que encierra el fluido
35 inflamable, de modo particular para inhibir, suprimir, reducir, líquidos o emisiones contaminantes o no contaminantes.

Preferiblemente, el esferoide (100) tiene un campo de compresión o resistencia a la compactación, es decir, deformación permanente bajo compresión, no superior al 8%.

5 La fuerza estructural del producto final puede ser modificada según el tratamiento térmico utilizado en el proceso de fabricación de la materia prima.

10 En una realización alternativa de esta invención, la lámina expandida y horadada del material (20) que se utiliza en esta invención, tal y como se ilustra en las Figuras 10, 11 y 12 a título de ejemplo, se proporciona con una transversal ondulada o sinusoidal onda (42) formada en él y la lámina de material (40) ondulada, expandida, horadada, siendo introducida helicoidalmente en una forma cilíndrica. La forma cilíndrica es generalmente circular en sección transversal, y generalmente rectangular en sección longitudinal, y en una posterior versión de esta presentación cilíndrica, una lámina de material plana, expandida, horadada, debe ser doblada dentro de la forma cilíndrica. En 15 una nueva forma, la lámina de material horadada debe ser plegada dentro de la forma cilíndrica, de tal modo que se formen deposiciones de láminas del material expandido y horadado plana u ondulada en la forma cilíndrica.

20 Debido a la ondulación (42) formada en la lámina de material (40), con la lámina de material (40) plegada helicoidalmente, la ondulación (42) provoca un incremento en el diámetro efectivo del cilindro y de este modo, se incrementa el área de la superficie eficaz contenida dentro de un determinado perímetro esférico externo del cilindro, proporcionando una amplia inclusión de volumen en los cilindros con baja masa y elevada área efectiva interna.

25 Es deseable que el cilindro disponga de un campo de compresión, o resistencia a la compactación, es decir, deformación permanente bajo compresión, no superior al 8%, y, sin embargo, de modo ideal, durante el uso esencialmente no hay campo de compresión.

30 La lámina de material (1) no perforada, de la cual se parte, debe ser proporcionada como una red continua, no perforada de lámina de material, y entonces, las aperturas rectangulares (12), o ranuras, se forman en la red continua en la configuración descrita anteriormente, tal y como pueden ser rajadas, y en ese caso, la red ranurada (10) debe ser expandida transversalmente tensionando transversalmente la lámina de material (10), como por encima de una rueda situada de tal modo que regule la salida de la lámina de material con un ancho adicional del 50% al 100% del ancho 35 de la lámina de materia prima, de modo que se asegure que los agujeros resultantes forman una pluralidad de aperturas poligonales (22) con irregularidad, tal y como se ha citado anteriormente.

Lo anteriormente mencionado, se consigue ajustando la posición y tensión de la rueda de expansión de la máquina de producción, y al hacerlo, el resultado es la capacidad de tener las paredes del modelo de panel acabado más o menos erectas y, por ello, incrementar la fuerza de compresión de la lámina horadada de material (20) expandida terminada.

5

De manera opcional, la red (20) expandida y horadada puede tener una honda sinusoidal transversal (42) formada en ella y la forma de la honda (42) se introduce o impresione en las longitudes de la lámina de material (20) como una serie de rizos u hondas (42) transversales a lo largo de la longitud de la red que parecen hondas cuando se embobina el producto terminado.

10

Las formas cilíndricas pueden ser hechas por enrollamiento esférico de las láminas de material expandido y horadado de que se habla anteriormente.

15

Las formas esferoidales (100) pueden ser hechas alimentando las láminas del material (20) al que se ha proporcionado unas pluralidades de arcos con una pluralidad de aberturas paralelas (22), de las que el centro longitudinal es paralelo al eje longitudinal central de la lámina, introduciendo dicha lamina dentro de una máquina que tiene un artilugio mecánico que comprende dos secciones semicirculares cóncavas que trabajan en oposición una con la otra, y estas secciones cóncavas (la central móvil y la que lo cubre, cóncava opuesta fija) pueden tener un radio variable con un borde de trabajo cóncavo.

20

La parte central del artilugio en forma de rueda con la parte exterior similar a la llanta de una bicicleta, rueda 360° con un borde de trabajo cóncavo con una superficie de fricción, y la rotación de la lámina de alimentación en forma de cilindro tubular circular contra la superficie rugosa de los artilugios mecánicos opuestos, el central móvil y el externo fijo, haciendo que el material alimentado en forma de tubo cilíndrico, se enrolle y salga en forma esferoidal.

25

Se entenderá que el término alta presión se refiere a una presión superior a la presión atmosférica, típicamente varios múltiples de la presión atmosférica, y que el término baja temperatura se refiere a temperaturas inferiores a la temperatura atmosférica habitual, típicamente temperaturas por debajo de los -20°C, o decenas o cientos de grados por debajo de esta temperatura.

30

Estas condiciones de presión y temperatura permiten que ciertas sustancias que se mantienen en estado gaseoso en condiciones de presión y temperatura atmosférica se puedan almacenar y

35

transportar en estado líquido y por lo tanto ocupando un volumen muy inferior, haciendo el transporte mucho más eficiente.

La cisterna criogénica propuesta comprende, de un modo habitual en el sector:

- 5
- un compartimento interior estanco, definido por paredes interiores, resistente a altas presiones, teniendo dicho compartimento interior estanco un tramo cilíndrico cerrado por sus dos extremos opuestos casquetes esféricos o redondeados, definiendo dicho tramo cilíndrico en su centro un eje de cisterna longitudinal tendido en la dirección de transporte
- 10
- un compartimento exterior estanco, definido por paredes exteriores, que aloja en su interior al compartimento interior, estando las paredes interiores del compartimento interior distanciadas de las paredes exteriores del compartimento exterior definiendo entre dichas
- 15
- paredes interiores y exteriores una cámara aislante, en donde la citada cámara aislante está mantenida a un vacío total o parcial, en donde las paredes exteriores de dicho compartimento exterior son paralelas a las paredes interiores del compartimento interior en la mayoría de la cisterna criogénica.

20 El remolque propuesto incluye, además:

- ✓ un chasis unido al compartimento exterior estanco de dicha cisterna criogénica;
 - ✓ al menos dos pares de ruedas enfrentadas con sus ejes perpendiculares a la dirección de transporte, teniendo dichas ruedas un mismo diámetro y estando dichas ruedas acopladas a dicho chasis mediante un sistema de suspensión, definiendo los ejes de dichas ruedas,
- 25
- bajo un hinchado uniforme y cuando el vehículo está sobre un piso plano, un plano de soporte de chasis,
 - ✓ unos medios de anclaje de la cisterna a un camión tractor, estando dichos medios de anclaje situados bajo el compartimento exterior de la cisterna criogénica en su mitad anterior y conectados a un camión tractor.

30

Como resultará obvio al experto, entre los compartimentos interior y exterior existirán soportes y anclajes que permitan sostener el compartimento interior dentro del compartimento exterior y separado del mismo, estando dichos soportes y anclajes diseñados para evitar la creación de puentes térmicos entre ambos compartimentos.

35

El vacío total o parcial mantenido en dicha cámara estará relleno con las aleaciones en formato malla y/o esferas anti-explosivas hará las funciones de aislamiento térmico y anti-explosivas que permitirá mantener la temperatura del compartimento interior en condiciones criogénicas durante su transporte sin requerir de equipos de refrigeración y sin la posibilidad de explosión de forma externa y/o interna incluso por penetración de bala explosiva, incendiaria y/o penetradora en los casos más extremos.

El chasis soporta al menos dos pares de ruedas en su mitad posterior, conectados al chasis mediante un sistema de suspensión habitual del tipo habitual. Cada par de ruedas se disponen simétricamente en lados opuestos de la cisterna criogénica y, en condiciones uniformes de presión de los neumáticos y sobre un suelo plano, sus respectivos ejes quedan coaxiales. Los sucesivos pares de ruedas tienen idéntica disposición y se encuentran con sus respectivos ejes paralelos a los ejes de rueda descritos, definiendo conjuntamente un plano de chasis que idealmente será paralelo al suelo plano sobre el que se asientan las ruedas.

La presente invención propone que el eje de cisterna forme, en la dirección de transporte, un ángulo de entre 2° y 3, 5° respecto a dicho plano de soporte de chasis, de manera que la porción trasera de la cisterna criogénica queda a un nivel inferior que la porción delantera de la misma.

Estas características permiten situar el extremo posterior de la cisterna en una posición más baja que la habitual en el sector, lo que a su vez repercute en un descenso del centro de gravedad de la cisterna sin tener que reducir su capacidad y sin modificar la altura de los medios de anclaje del camión sobre los que se soporta la cisterna criogénica. El descenso del centro de gravedad repercute en una mayor estabilidad de la cisterna durante su transporte, y por lo tanto un transporte más seguro.

Según una realización adicional el citado chasis incluye al menos dos barras estructurales paralelas y enfrentadas entre las cuales se aloja parcialmente el compartimento exterior de la cisterna criogénica. Esto permite rebajar la distancia entre la parte posterior de la cisterna y el suelo plano, encajándola parcialmente en el chasis, rebajando así el centro de gravedad de todo el remolque. En el presente ejemplo la distancia libre existente entre dichas dos barras estructurales es superior a los 1300mm, por ejemplo, de 1400mm.

Dichas dos barras estructurales paralelas y enfrentadas se propone que puedan ser paralelas al plano de soporte de chasis, y paralelas al eje de cisterna. Como se entenderá la posición de dichas barras

estructurales paralelas respecto al plano de soporte de chasis se dará en las condiciones descritas en las que la presión de los neumáticos de todas las ruedas es idéntica y el remolque está sobre un piso plano y acoplado a un camión tractor. Siendo diferentes las condiciones el sistema de suspensión de las ruedas se modificaría la posición de los ejes de las ruedas, alternado la referencia del plano de soporte del chasis. Sin embargo, en tal caso se mantendría el plano de soporte del chasis obtenido en las condiciones inicialmente descritas, aunque la posición de los ejes de las ruedas se modifique.

Según otra realización adicional o alternativa propuesta del remolque, el chasis incluye al menos dos elementos estructurales en cuña enfrentados entre los cuales se aloja parcialmente el compartimento exterior de la cisterna criogénica, cada elemento estructural en cuña incluyendo al menos una arista superior paralela al eje de cisterna, y al menos una arista inferior paralela al plano de soporte de chasis. Dichos elementos estructurales en cuña permiten conectar el resto del chasis y las ruedas a la cisterna criogénica definiendo la citada inclinación mayor a 2° gracias a su geometría en cuña.

Dichos elementos estructurales en cuña pueden ser un elemento continuo dispuesto en cada lado de la cisterna criogénica, o pueden ser una sucesión de espaciadores de diferentes alturas situados en uno y otro lado de la cisterna criogénica que, en conjunto, definen dichos dos elementos estructurales en cuña enfrentados.

Los elementos estructurales en cuña pueden estar combinados con las citadas dos barras paralelas enfrentadas.

Se propone también que, estando el remolque anclado al camión tractor mediante dichos medios de anclaje y sobre el citado piso plano, el punto más bajo del compartimento exterior de la cisterna criogénica, en la trasera del remolque, está a menos de 95 cm de dicho piso plano, preferiblemente a menos de 85 cm.

Preferiblemente la cisterna criogénica tendrá una longitud igual o mayor a los 18 metros, y/o un diámetro igual o mayor a los 240 cm.

Se entenderá que las referencias a posición geométricas, como por ejemplo paralelo, perpendicular, tangente, etc. admiten desviaciones leves respecto a la posición teórica definida por dicha nomenclatura.

Se entenderá también que cualquier rango de valores ofrecido puede no resultar óptimo en sus valores extremos y puede requerir de adaptaciones de la invención para que dichos valores extremos sean aplicables, estando dichas adaptaciones al alcance de un experto en la materia.

5 Otras características de la invención aparecerán en la siguiente descripción detallada de un ejemplo de realización.

10 **Descripción de los dibujos:**

Las anteriores y otras ventajas y características se comprenderán más plenamente a partir de la siguiente descripción detallada de un ejemplo de realización con referencia a los dibujos adjuntos, que deben tomarse a título ilustrativo y no limitativo, en los que:

15 A la vista de las figuras o dibujos realizados, se puede observar:

Figura número 1.- Corresponde a una vista en planta de una lámina del material que se utiliza en la invención correspondiente a láminas de supresión, reducción e inhibidoras, reductoras de la velocidad de propagación de tipo de ondas en cualquier tipo de fluido.

20 **Figura número 2.-** Muestra una vista lateral elevada tomada en sección transversal del objeto reflejado en la figura número 1.

Figura número 3.- Corresponde a un plano superior de una lámina horadada de la invención.

25 **Figura número 4.-** Muestra una vista en alzado lateral del objeto reflejado en la figura número 3.

Figura número 5.- Refleja una vista lateral en sección longitudinal del objeto representado en la figura número 3.

30 **Figura número 6.-** Muestra un plano superior de una lámina expandida y horadada del material que se utiliza en la invención.

35 **Figura número 7.-** Representa una vista lateral elevada en sección transversal del objeto mostrado en la figura número 6.

Figura número 8.- Corresponde a una vista superior en escala ampliada de una porción del objeto representado en la figura número 7.

5 **Figura número 9.-** Nuevamente corresponde a una vista lateral elevada en sección transversal del objeto reflejado en la figura número 8.

Figura número 10.- Corresponde a un plano de la vista superior de una lámina ondulada, expandida y horadada del material utilizado en la invención.

10 **Figura número 11.-** Refleja una vista lateral elevada tomada en sección transversal del objeto representado en la figura número 10.

15 **Figura número 12.-** Corresponde a una vista lateral elevada tomada en sección transversal del objeto mostrado en la figura número 10.

Figura número 13.- Representa por último una vista lateral elevada de una forma esferoidal realizada de acuerdo con el cuerpo de la aleación. Lámina expandida y horadada del cuerpo de la aleación.

20 **Figura número 14.** Muestra una vista lateral de un camión cisterna en el cual explicamos las partes y los lugares de instalación del cuerpo de la aleación.

25 **Figura número 15** muestra una vista lateral del remolque propuesto según una realización preferida dotada de tres pares de ruedas conectadas al chasis del remolque, estando el remolque conectado a un camión tractor relleno de las aleaciones anti-explosivas.

La figura número 16.- muestra lo mismo que la Fig. 15, pero sin mostrar el camión tractor;

30 **La figura número 17.-** muestra una sección transversal del remolque propuesto según la misma realización preferida mostrada en la Figura 15, estando dicha sección efectuada por una posición coincidente con el chasis y con un par de ruedas.

35

Descripción detallada de un ejemplo de realización

La aleación en forma de malla o esferas que se incorpora en el compartimento o estructura de la cisterna, está conformada por el cuerpo de la aleación. Este está formado por láminas de material horadado, son lámina expandida y horadada del material (20) que es usada en la presente invención, y que se ilustra en la (Figura número 13) como ejemplo, puede ser configurada como una forma que comprende un cuerpo (100) con una forma o configuración externa generalmente esferoidal.

10 La configuración interna del cuerpo (100), generalmente esferoidal, comprende al menos una franja de la lámina expandida y horadada del material mencionado anteriormente, que es doblado y/o rizado y ahuecado para formar la dicha forma esferoidal.

La forma generalmente esferoidal puede ser formada usando una sección de la lámina expandida y horadada del material de un tamaño proporcional alrededor del 20% del ancho de la lámina expandida y horadada de material.

El perímetro esférico externo del esferoide (100) encierra un volumen y el área de la superficie del material contenido dentro de ese perímetro esférico, es decir, dentro del esferoide (100), sujeto a las exigencias de diseño de la aplicación, es de al menos 1.5 cm cuadrados por cm cúbicos de dicho volumen o más amplia si es requerido. El área de la superficie del material debe ser al menos 4.200 veces la superficie de contacto de fluidos inflamables contenido en el contenedor/tanque que encierra/soporte/contenga el fluido inflamable, de modo particular para inhibir, suprimir, reducir, líquidos o emisiones contaminantes o no contaminantes.

25 Preferiblemente, el esferoide (100) tiene un campo de compresión o resistencia a la compactación, es decir, deformación permanente bajo compresión, no superior al 8%.

La fuerza estructural del producto final puede ser modificada según el tratamiento térmico utilizado en el proceso de fabricación de la materia prima.

35 En una realización alternativa de esta invención, la lámina expandida y horadada del material (20) que se utiliza en esta invención, tal y como se ilustra en las Figuras 10, 11 y 12 a título de ejemplo, se proporciona con una transversal ondulada o sinusoidal onda (42) formada en él y la lámina de material (40) ondulada, expandida, horadada, siendo introducida helicoidalmente en una forma cilíndrica. La forma cilíndrica es generalmente circular en sección transversal, y generalmente

rectangular en sección longitudinal, y en una posterior versión de esta presentación cilíndrica, una lámina de material plana, expandida, horadada, debe ser doblada dentro de la forma cilíndrica. En una nueva forma, la lámina de material horadada debe ser plegada dentro de la forma cilíndrica, de tal modo que se formen deposiciones de láminas del material expandido y horadado plana u
5 ondulada en la forma cilíndrica.

Debido a la ondulación (42) formada en la lámina de material (40), con la lámina de material (40) plegada helicoidalmente, la ondulación (42) provoca un incremento en el diámetro efectivo del cilindro y de este modo, se incrementa el área de la superficie eficaz contenida dentro de un
10 determinado perímetro esférico externo del cilindro, proporcionando una amplia inclusión de volumen en los cilindros con baja masa y elevada área efectiva interna.

Es deseable que el cilindro disponga de un campo de compresión, o resistencia a la compactación, es decir, deformación permanente bajo compresión, no superior al 8%, y, sin embargo, de modo ideal, durante el uso esencialmente no hay campo de compresión.
15

El cuerpo de la aleación en la lámina de material (1) no perforada, de la cual se parte, debe ser proporcionada como una red continua, no perforada de lámina de material, y entonces, las
20 aperturas rectangulares (12), o ranuras, se forman en la red continua en la configuración descrita anteriormente, tal y como pueden ser rajadas, y en ese caso, la red ranurada (10) debe ser expandida transversalmente tensionando transversalmente la lámina de material (10), como por encima de una rueda situada de tal modo que regule la salida de la lámina de material con un ancho adicional del 50% al 100% del ancho de la lámina de materia prima, de modo que se asegure que los agujeros
25 resultantes forman una pluralidad de aperturas poligonales (22) con irregularidad, tal y como se ha citado anteriormente. También con la posibilidad de expandir dicho material haciéndolo pasar a través de ruedas de goma que van aumentando su separación con la consecución de ancho deseado.

Lo anteriormente mencionado, se consigue ajustando la posición y tensión de la rueda de expansión de la máquina de producción, y al hacerlo, el resultado es la capacidad de tener las paredes del modelo de panel acabado más o menos erectas y, por ello, incrementar la fuerza de compresión de la lámina horadada de material (20) expandida terminada.
30

De manera opcional, la red (20) expandida y horadada puede tener una honda sinusoidal transversal (42) formada en ella y la forma de la honda (42) se introduce o impresione en las
35

longitudes de la lámina de material (20) como una serie de rizos u hondas (42) transversales a lo largo de la longitud de la red que parecen hondas cuando se embobina el producto terminado.

5 Las formas cilíndricas pueden ser hechas por enrollamiento esférico de las láminas de material expandido y horadado de que se habla anteriormente.

10 Las formas esferoidales (100) pueden ser hechas alimentando las láminas del material (20) al que se ha proporcionado unas pluralidades de arcos con una pluralidad de aberturas paralelas (22), de las que el centro longitudinal es paralelo al eje longitudinal central de la lámina, introduciendo dicha lámina dentro de una máquina que tiene un artilugio mecánico que comprende dos secciones semicirculares cóncavas que trabajan en oposición una con la otra, y estas secciones cóncavas (la central móvil y la que lo cubre, cóncava opuesta fija) pueden tener un radio variable con un borde de trabajo cóncavo.

15 Las cisternas que transportan hidrocarburos, gases, productos químicos, en formato metal, acero, acero inoxidable, aluminio, fibras de plástico de cualquier dimensión o usos, se caracterizan por el hecho de que comprende las siguientes fases:

20 - Fabricación, mediante embutición, de los dos semicuerpos de acero (1a) y (1b), uno de los cuales presenta un orificio (1c) en el que se suelda el racor.

25 - Introducción del elemento difusor (3) en el interior de la botella (1) mediante su introducción en forma de rollos de malla colocados en el interior de cada uno de los semicuerpos en el momento previo a la realización de las soldaduras de unión de los mismos.

- Aplicación de puntos de soldadura con el utillaje correspondiente.

- Proceso de recocido en horno para su destensionado.

30 Las Figuras 15, 16 y 17 muestran una realización con carácter ilustrativo no limitativo de un remolque con propiedades anti-explosivas para transporte de fluidos criogénicos a alta presión y baja temperatura mediante su arrastre en una dirección de transporte por un camión tractor como el mostrado en la Fig.15, siendo la dirección de transporte la dirección de avance del camión tractor.

35

El camión tractor será del tipo habitual para el transporte de remolques y sema-remolques, formado por una cabina y por una plataforma trasera sobre la que soportar parte del peso del remolque o sema-remolque a transportar.

5 El remolque mostrado en la presente realización (Fig. 15 y 16) consta de una cisterna criogénica rellena con aleaciones anti-explosivas en formato malla/esferas formada por un compartimento exterior 12, definido por una pared exterior, que contiene un compartimento interior 11, definido por una pared interior, estando las paredes exterior e interior de ambos
10 compartimentos exterior 12 e interior 11 separadas y distanciadas mediante unos distanciados res previstos para reducir la transmisión térmica a su través. El espacio existente entre ambos compartimentos constituye una cámara aislante 13 rellena se las aleaciones anti-explosivas. Esta construcción anidada de dos compartimentos se muestra en la sección de la Fig.16.

15 El compartimento interior 11 es resistente a altas presiones para contener fluidos licuados en estado criogénico sin la posibilidad de explosión. Para lograr dicha resistencia con un bajo peso se optimiza la geometría del compartimento interior 11, que se propone que conste de un cuerpo cilíndrico de aproximadamente 235 cm de diámetro y de aproximadamente 18 metros de longitud que define en su centro un eje de cisterna E, estando el cuerpo cilíndrico cerrado por sus
20 dos extremos por casquetes redondeados. El resultado es un compartimento alargado con alta resistencia a la presión interior.

El compartimiento exterior 12 envuelve totalmente dicho compartimiento interior 11, reproduciendo su geometría, pero con un mayor tamaño, siendo sus paredes exteriores paralelas a
25 las paredes interiores del compartimento interior 11 en la mayoría de dicho compartimento exterior 12, por ejemplo, a entre 5 y 10 cm de distancia.

Bajo dicha cisterna 10 criogénica se fija, en su mitad anterior, unos medios de anclaje 40 para la fijación articulada y el arrastre del remolque por parte de un camión tractor. Este tipo de medios
30 de anclaje 40 están estandarizados y son los habitualmente utilizados en todos los remolques de este tipo. Típicamente constarán de un tetón vertical descendiente terminado por resalte unido al remolque, y de una plataforma pivotante dotada de un centrador en forma de cuña que culmina en un alojamiento complementario al citado resalte del tetón vertical.

35 Bajo la mitad posterior del remolque, en la dirección de transporte, se emplaza un chasis 20 que, en la presente realización, consta de dos barras estructurales 21 paralelas, por ejemplo, dos perfiles

normalizados con sección en I o en C unidas a lados opuestos de la mitad posterior del exterior del compartimento exterior 12, quedando dicho compartimento exterior 12 parcialmente alojado entre dichas dos barras estructurales 21 paralelas.

5 La unión entre cada una de las barras estructurales 21 paralelas y el compartimento exterior 12 se produce mediante un elemento estructural de cuña 22, consistente en un elemento de sección creciente en la dirección de transporte. Dicho elemento estructural de cuña 22 está soldado al compartimento exterior 12 por su extremo superior a lo largo de una línea paralela al eje de
 10 cisterna E, y está solada a la correspondiente barra estructural 21 por su extremo inferior a lo largo de su longitud. Al ser el elemento estructural de cuña 22 de sección creciente, las dos barras estructurales 21 paralelas no quedan paralelas al eje de cisterna E, sino que forman un ángulo igual a la inclinación del elemento estructural de cuña 22. En este ejemplo la citada inclinación es de 2, 54°.

15 Sobre las dos barras estructurales 21 paralelas se fija el resto del chasis 20, donde se anclan los sistemas de suspensión de tres pares de ruedas 30 paralelos, quedando tres ruedas 30 dispuestas en cada lado del remolque, en su mitad posterior. Las seis ruedas 30 serán idénticas y, en condiciones de igual presión y sobre un piso plano, estando el remolque soportado sobre un
 20 camión tractor por sus medios de anclaje 40, los ejes de las ruedas 30 definirán un plano de soporte de chasis P.

En la presente realización la inclinación de las dos barras estructurales 21 paralelas respecto al eje de cisterna E se ha calculado para que dichas dos barras estructurales 21 queden paralelas
 25 al plano de soporte de chasis P en las condiciones indicadas.

Como resultado de las características descritas se obtiene un remolque que incluye una cisterna 10
 criogénica con su extremo posterior más bajo que su extremo anterior, en condiciones de transporte, quedando el punto más bajo de dicha cisterna a menos de 90 cm del piso plano. Esto
 30 reduce el centro de gravedad del remolque, ofreciendo unas condiciones de transporte más seguras.

Otra realización no mostrada contempla que las dos barras estructurales 21 paralelas estén soladas directamente al compartimento exterior 12 en una posición paralela al eje de cisterna E, y que
 35 bajo dichas barras estructurales 21 se suelden los elementos estructurales de cuña 22 que serán crecientes en la dirección de transporte. A dichos elementos estructurales de cuña 22 se uniría

el resto del chasis y los sistemas de suspensión de las ruedas 30. En tal caso las barras estructurales 21 serían paralelas al eje de cisterna E, y no al plano de soporte del chasis P.

5 En una realización adicional no mostrada se propone prescindir de las barras estructurales 21 y utilizar únicamente los elementos estructurales de cuña 22 de sección creciente en la dirección de transporte.

10 Como resulta evidente el remolque incluirá otros elementos para permitir el llenado y vaciado seguro de la cisterna 10 criogénica, como sistemas de conducciones, válvulas, etc., así como elementos de seguridad para su transporte, como parachoques, luces, señales, etc.

15

20

25

30

35

REIVINDICACIONES

1. Remolque para transporte anti-explosivo de fluidos criogénicos a alta presión y baja temperatura mediante su arrastre en una dirección de transporte por un camión tractor, comprendiendo dicho remolque:
- 5 una cisterna (10) criogénica que comprende:
- ✓ un compartimento interior (11) estanco, definido por paredes interiores, resistente a altas presiones, teniendo dicho compartimento interior (11) estanco un tramo cilíndrico cerrado por sus dos extremos opuestos por unos casquetes esféricos o redondeados, definiendo dicho tramo cilíndrico en su centro un eje de cisterna (E) longitudinal tendido en la dirección de transporte; y
 - ✓ un compartimento exterior (12) estanco, definido por paredes exteriores, que aloja en su interior al compartimento interior (11), estando las paredes interiores del compartimento interior (11) distanciadas de las paredes exteriores del compartimento exterior (12) definiendo entre dichas paredes interiores y exteriores una cámara aislante (13), en donde la citada cámara aislante (13) está mantenida a un vacío total o parcial, en donde las paredes exteriores de dicho compartimento exterior (12) son paralelas a las paredes interiores del compartimento interior (11) en la mayoría de la cisterna criogénica (10);
- 10 unos medios de anclaje (40) de la cisterna (10) a un camión tractor, estando dichos medios de anclaje (40) situados bajo el compartimento exterior (12) de la cisterna (10) criogénica en su mitad anterior; un chasis (20) unido al compartimento exterior (12) estanco de dicha cisterna (10) criogénica; y al menos dos pares de ruedas (30) enfrentadas con sus ejes perpendiculares a la dirección de transporte, teniendo dichas ruedas (30) un mismo diámetro y estando dichas ruedas (30) acopladas a dicho chasis (20) mediante un sistema de suspensión, definiendo los ejes de dichas ruedas (30), bajo un hinchado uniforme y cuando el remolque está sobre un piso plano, y conectado a un camión tractor por los medios de anclaje, un plano de soporte de chasis (P); **caracterizado porque** el eje de cisterna (E) forma, en la dirección de transporte, un ángulo de entre 2° y 3,5° respecto a dicho plano de soporte de chasis (P), de manera que la porción trasera de la cisterna (10) criogénica queda a un nivel inferior que la porción delantera de la misma.
- 2.- Remolque según reivindicación 1 en donde el chasis (20) incluye al menos dos barras estructurales (21) paralelas y enfrentadas entre las cuales se aloja parcialmente el compartimento exterior (12) de la cisterna (10) criogénica.

- 3.- Remolque según reivindicación 2 en donde dichas dos barras estructurales (21) paralelas y enfrentadas son paralelas al plano de soporte de chasis (P).
- 4.- Remolque según reivindicación 2 en donde dichas dos barras estructurales (21) paralelas y enfrentadas son paralelas al eje de cisterna (E).
- 5.- Remolque según reivindicación 1 en donde el chasis (20) incluye al menos dos elementos estructurales en cuña (22) enfrentados entre los cuales se aloja parcialmente el compartimento exterior (12) de la cisterna (10) criogénica, cada elemento estructural en cuña (22) incluyendo al menos una arista superior paralela al eje de cisterna (E), y al menos una arista inferior paralela al plano de soporte de chasis (P).
- 6.- Remolque según una cualquiera de las reivindicaciones 1 a 5, en donde estando el remolque anclado a un camión tractor mediante dichos medios de anclaje (40) y sobre un piso plano y horizontal, el punto más bajo del compartimento exterior (12) de la cisterna (10) criogénica, en la trasera del remolque, está a menos de 100 cm de dicho piso plano.
- 7.- Remolque según una cualquiera de las reivindicaciones 1 a 6, en donde la cisterna (10) criogénica tiene una longitud igual o mayor a los 12 metros.
- 8.- Remolque según una cualquiera de las reivindicaciones 1 a 7, en donde la cisterna (10) criogénica tiene un diámetro igual o mayor a los 230 cm.
- 9.- Remolque según una cualquiera de las reivindicaciones 1 a 8, en donde la cisterna (10) criogénica tiene en su estructura unos tejidos de material horadado que comprenden:
- ✓ al menos un arco de una pluralidad de aberturas poligonales,
 - ✓ al menos una de esas aberturas poligonales es irregular con respecto al menos a una abertura poligonal contigua y que presentan un área de superficie por unidad de volumen de alrededor de 4.200 veces la superficie de contacto de los fluidos inflamables que se encuentran en un recipiente contenedor y que disponen de una capacidad de conducción de calor de al menos alrededor de 0,023 Cal/cm-seg.
 - ✓ una densidad que oscila desde 2,8 g/cm³ hasta alrededor de 19,5 g/cm³.
 - ✓ un campo de compresión de las láminas no superior al 8%.
 - ✓ actúan como ánodo galvánico y anti-estático.

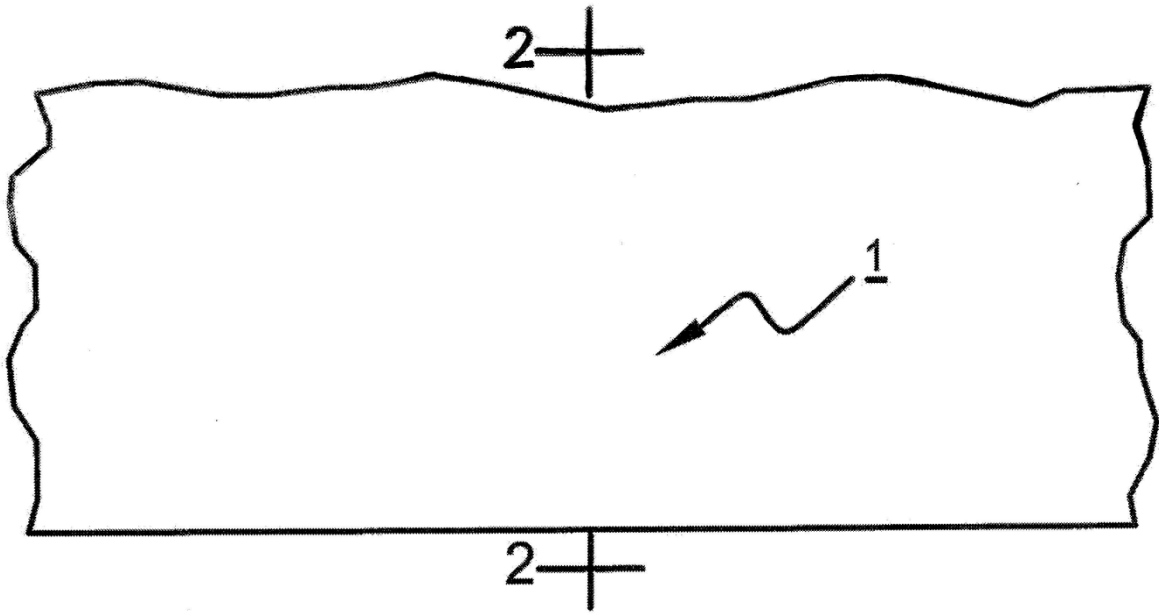


Figura 1



Figura 2

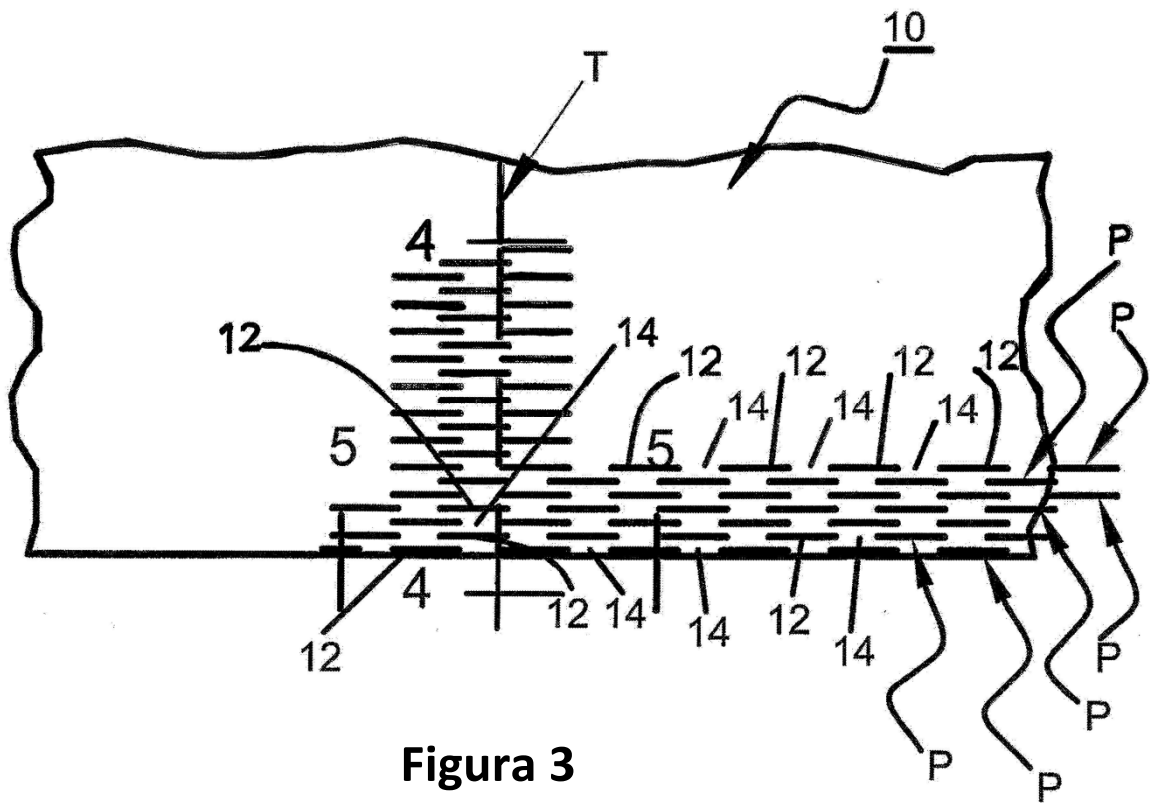


Figura 3

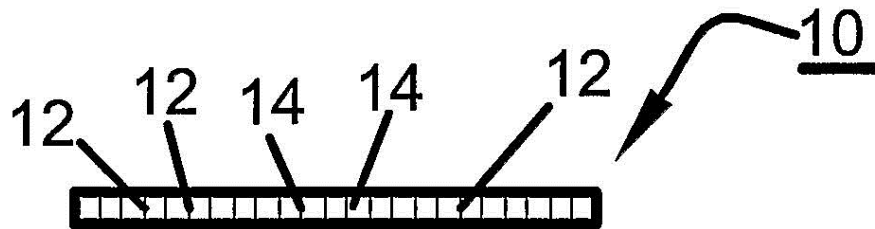


Figura 4

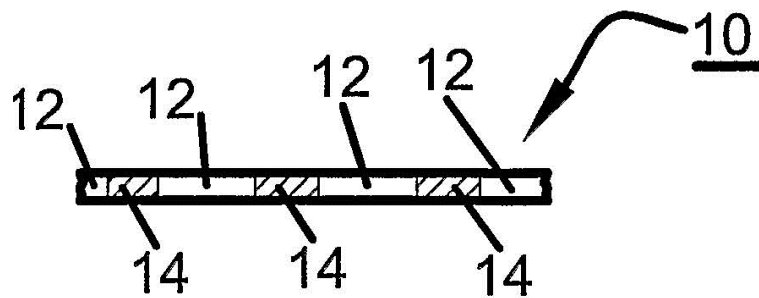


Figura 5

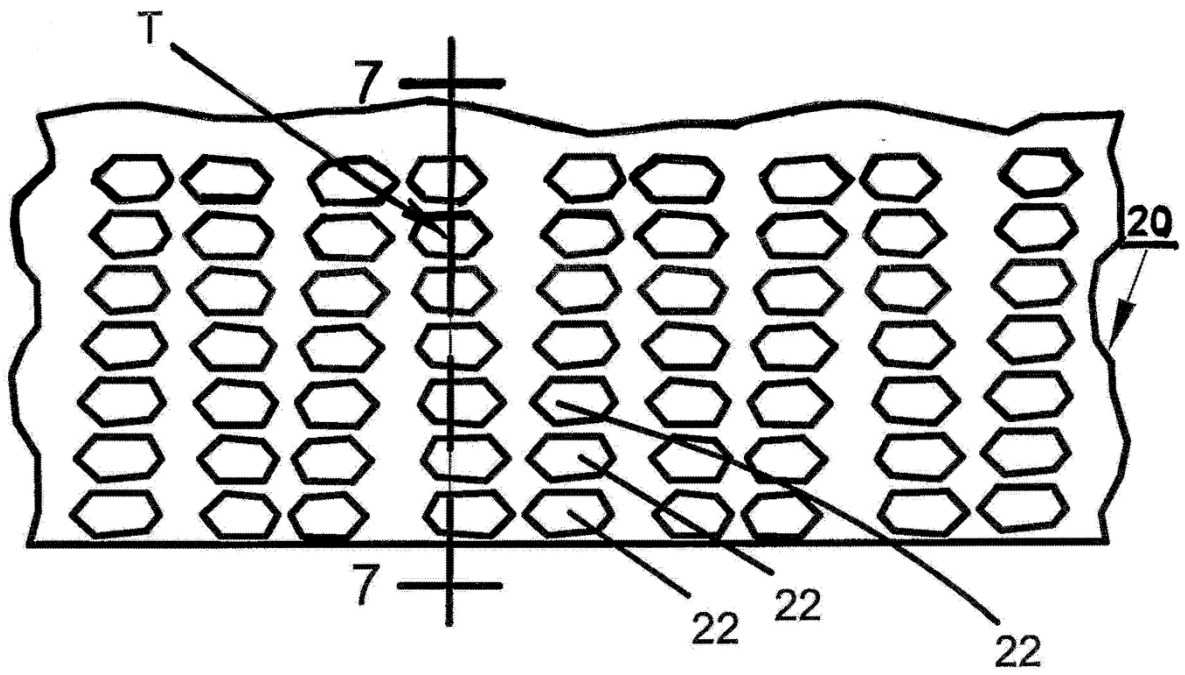


Figura 6

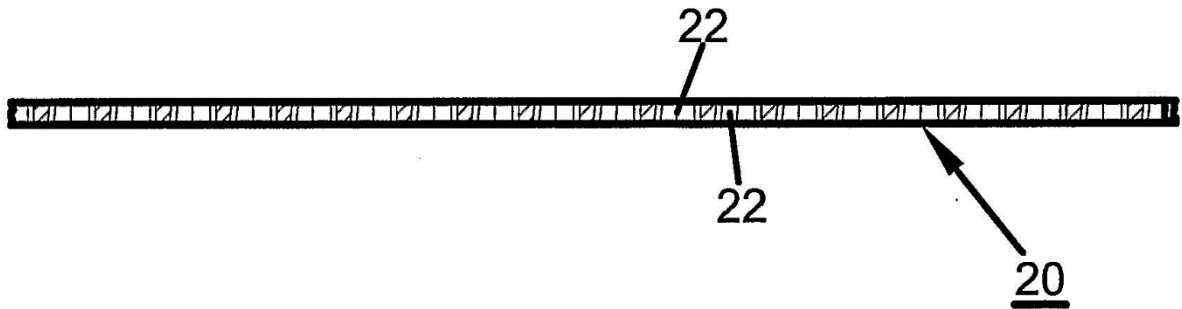
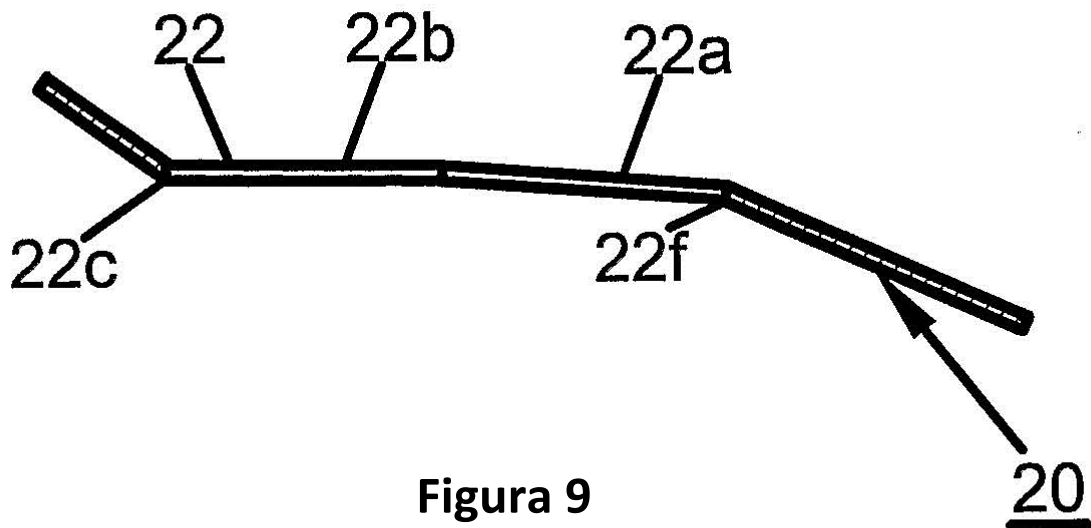
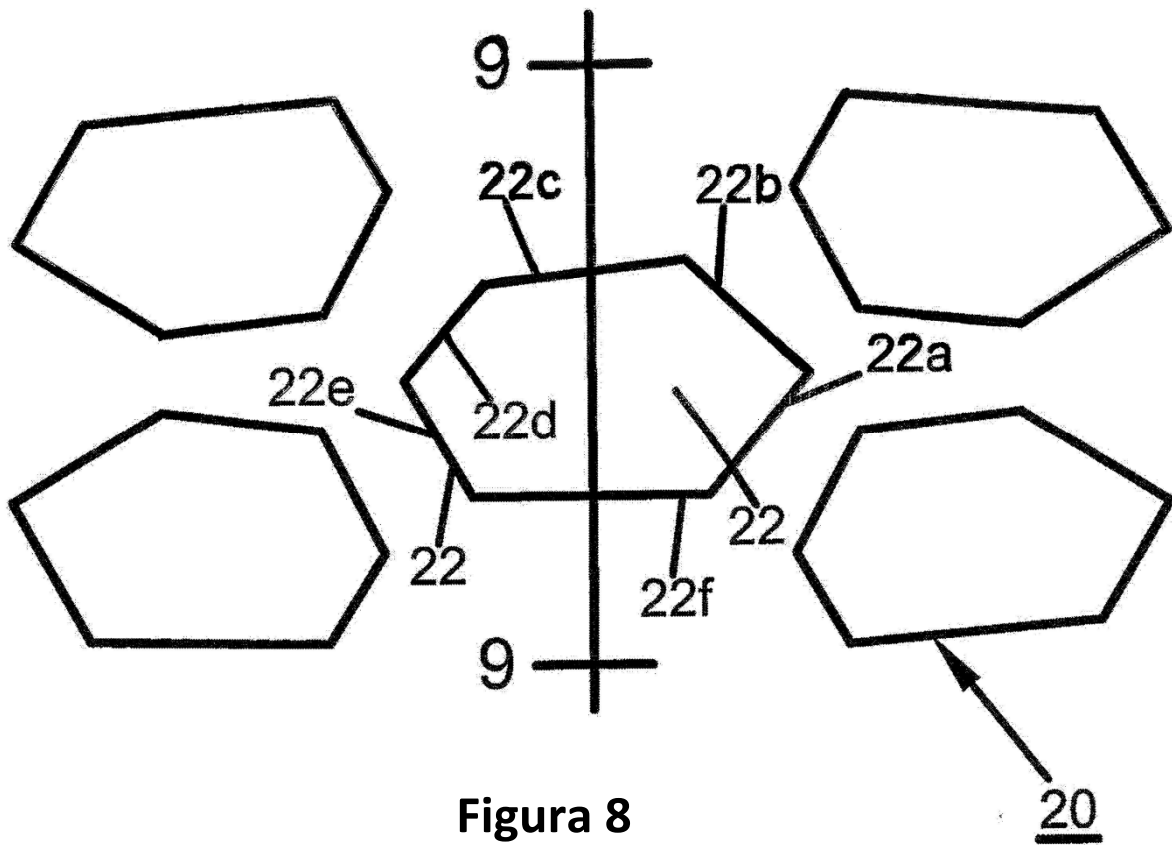


Figura 7



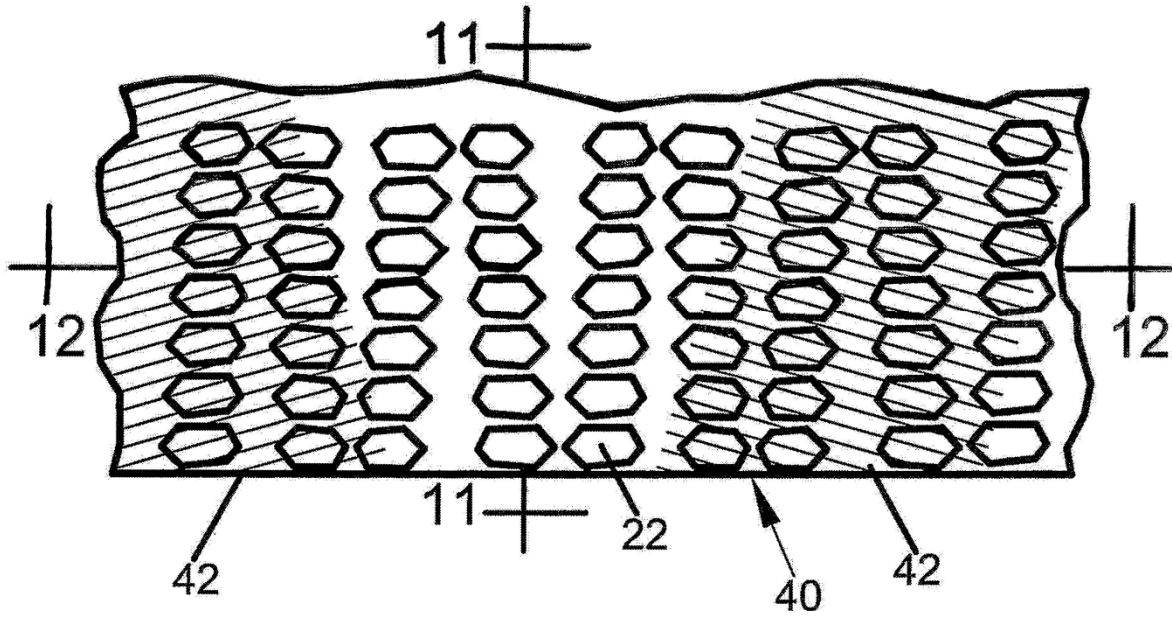


Figura 10

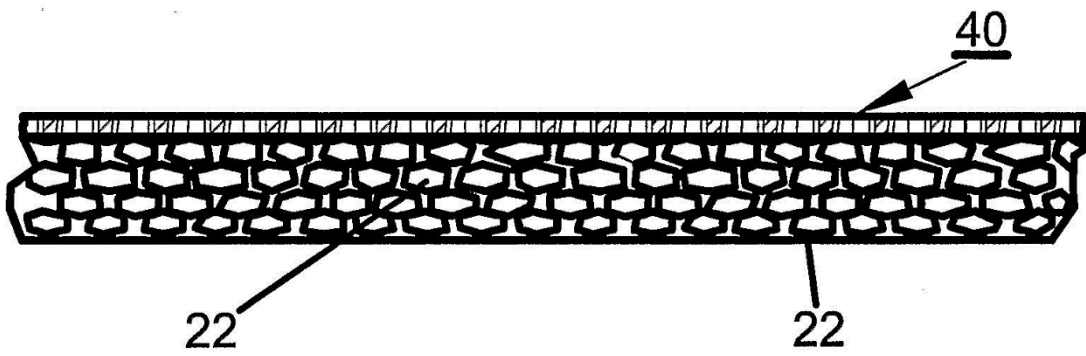


Figura 11

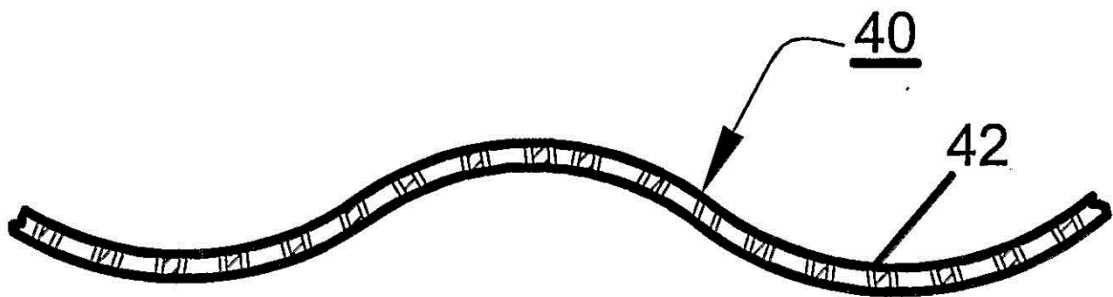


Figura 12

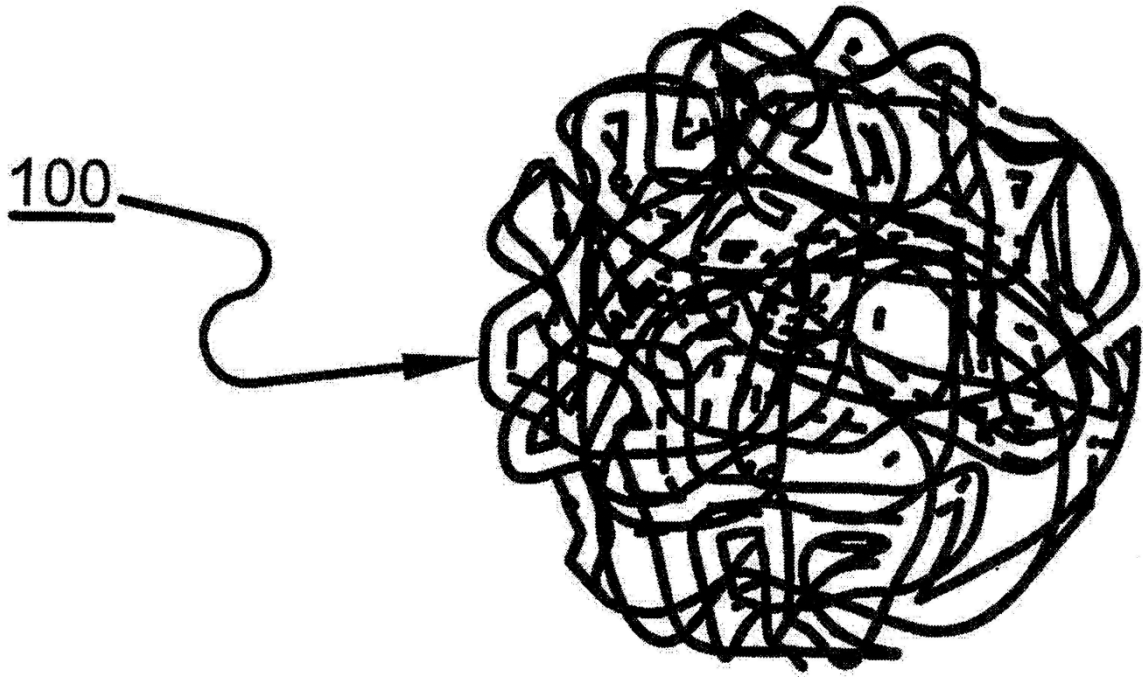


Figura 13

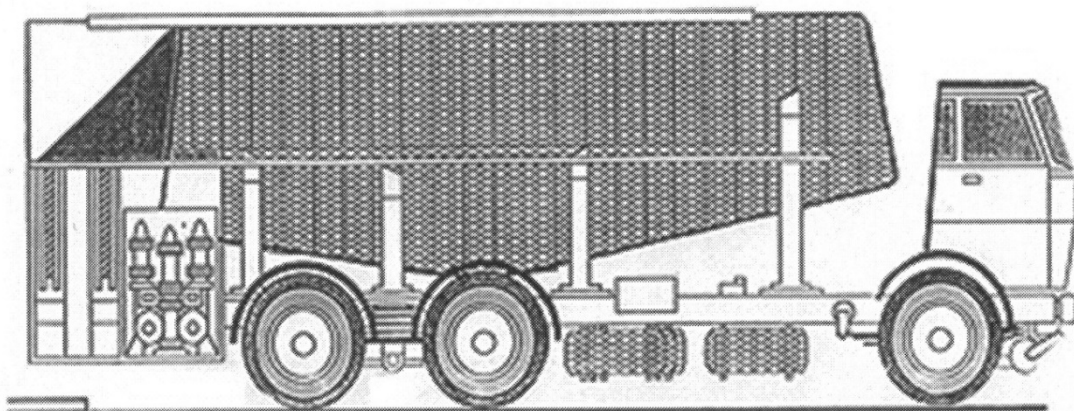
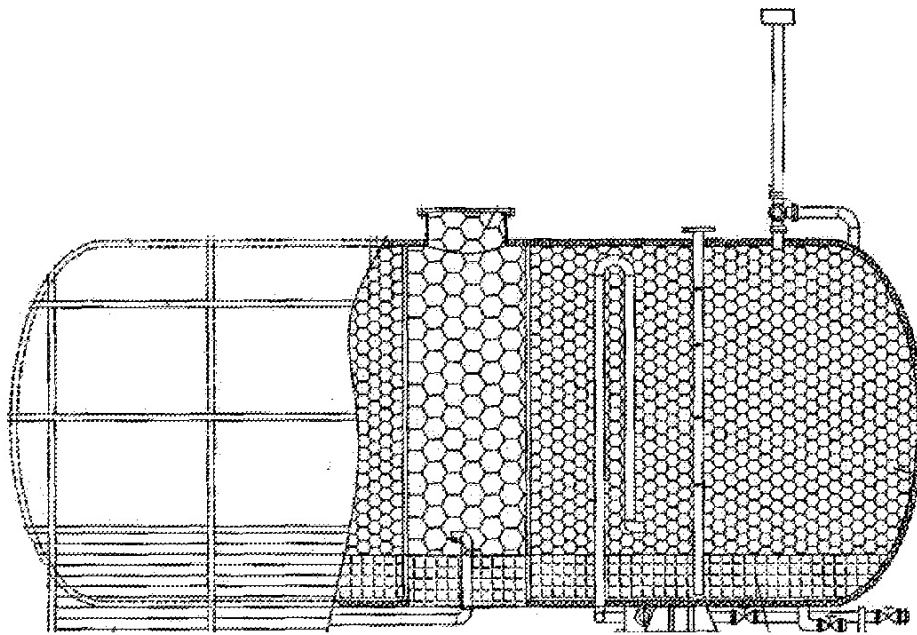
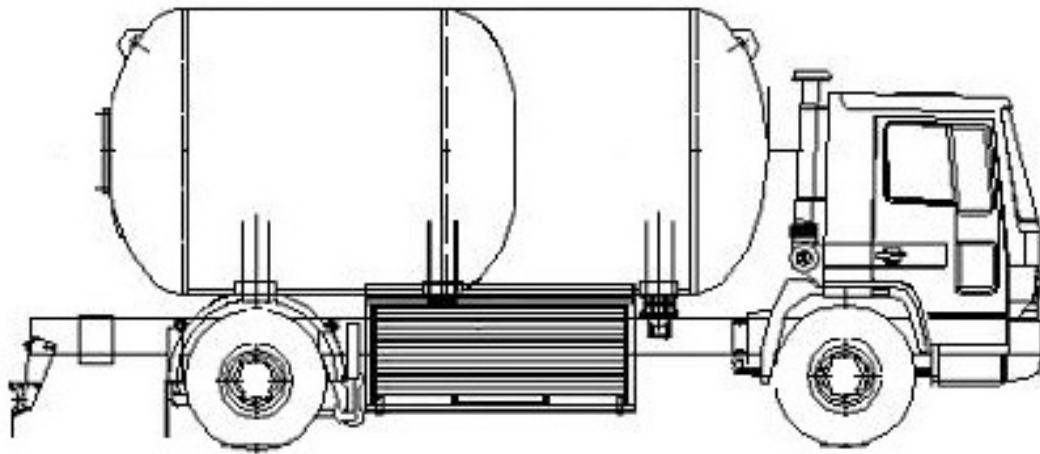


Figura 14

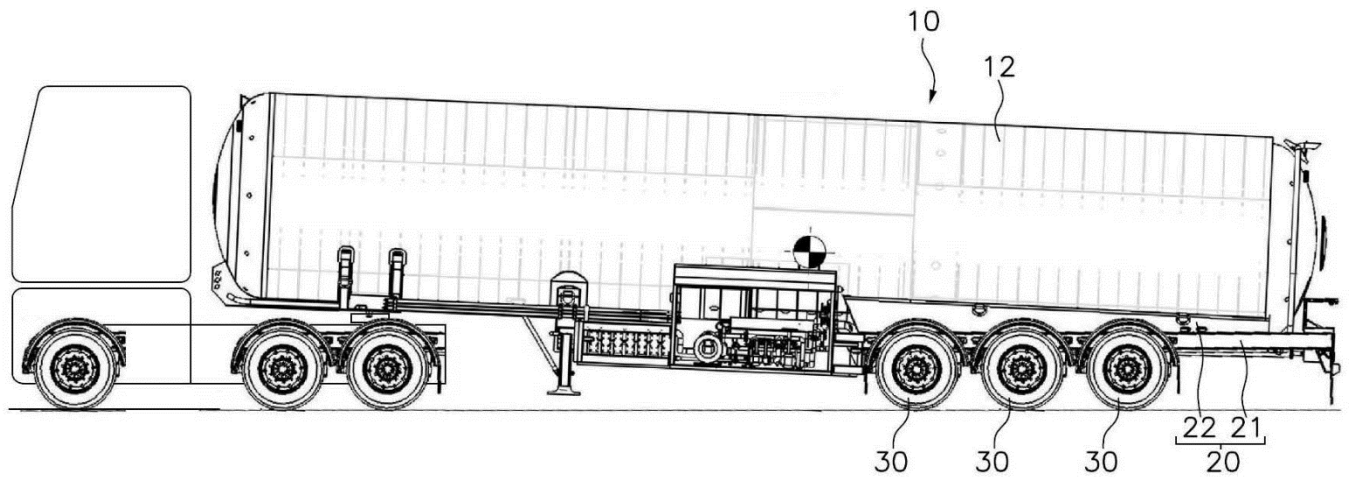


Figura 15

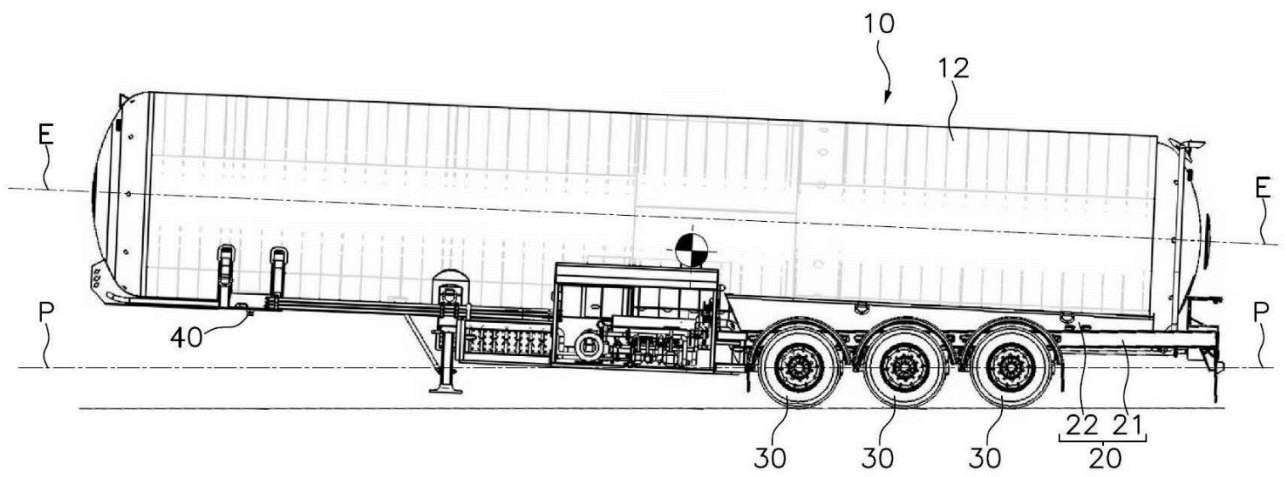


Figura 16

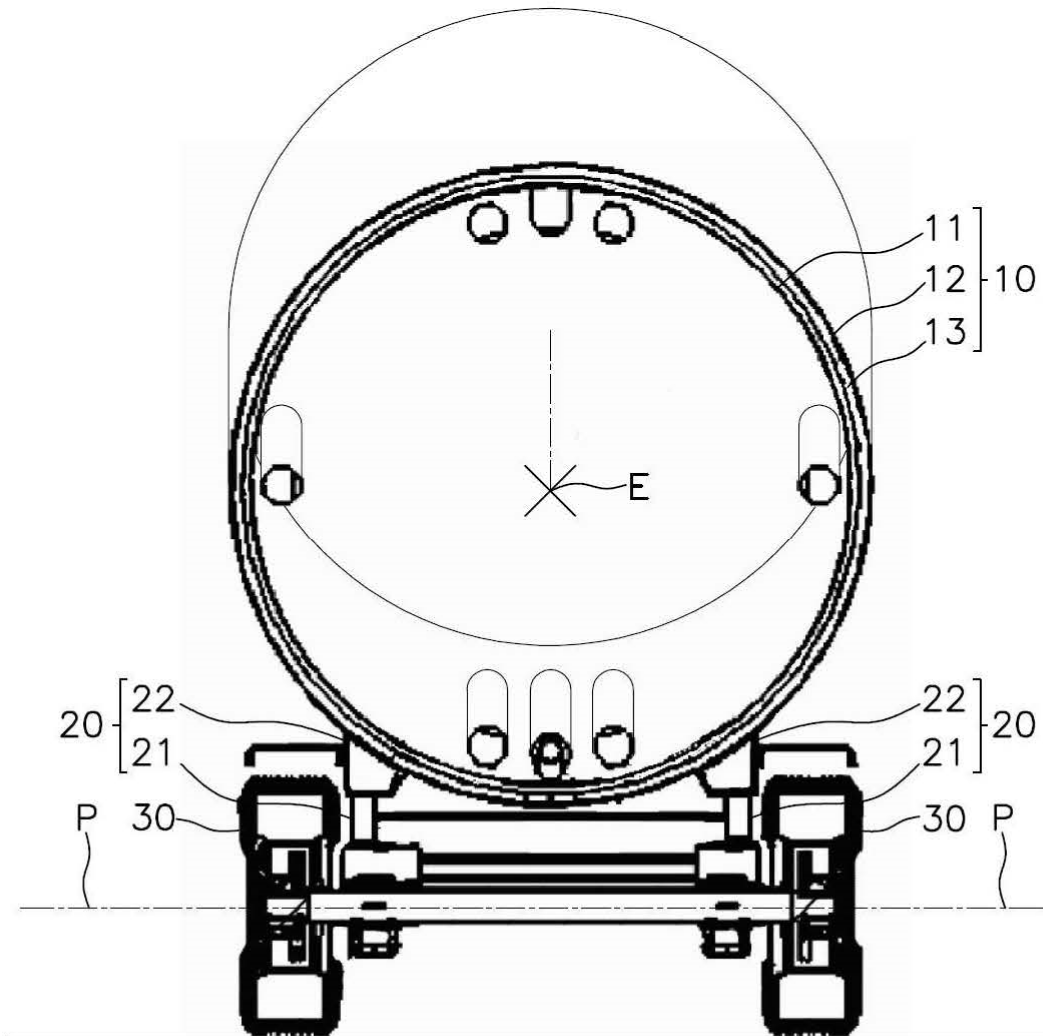


Figura 17



- ②① N.º solicitud: 201631738
②② Fecha de presentación de la solicitud: 30.12.2016
③② Fecha de prioridad:

INFORME SOBRE EL ESTADO DE LA TÉCNICA

⑤① Int. Cl.: Ver Hoja Adicional

DOCUMENTOS RELEVANTES

Categoría	⑤⑥ Documentos citados	Reivindicaciones afectadas
X	US 4674674 A (PATTERSON MICHAEL F et al.) 23/06/1987, Columna 4, línea 40 - columna 6, línea 11; figuras 1 - 3.	1-9
A	DE 8815487U U1 06/07/1989, Figuras.	1-9
A	DE 102014000233 A1 (LINDE AG) 09/07/2015, Figura 1.	1-9
A	EP 0703115 A1 (MANGEARD PHILIPPE) 27/03/1996, figuras.	1-9
A	ES 2524013 A2 (TECHNOKONTROL CAT GLOBAL SL TECHNOKONTROL-CAT GLOBAL SL) 03/12/2014, Reivindicaciones; figuras.	1-9

Categoría de los documentos citados

X: de particular relevancia

Y: de particular relevancia combinado con otro/s de la misma categoría

A: refleja el estado de la técnica

O: referido a divulgación no escrita

P: publicado entre la fecha de prioridad y la de presentación de la solicitud

E: documento anterior, pero publicado después de la fecha de presentación de la solicitud

El presente informe ha sido realizado

para todas las reivindicaciones

para las reivindicaciones n.º:

Fecha de realización del informe
29.03.2019

Examinador
R. E. Reyes Lizcano

Página
1/4

CLASIFICACIÓN OBJETO DE LA SOLICITUD

B60P3/22 (2006.01)

F17C1/00 (2006.01)

F17C3/00 (2006.01)

Documentación mínima buscada (sistema de clasificación seguido de los símbolos de clasificación)

B60D, B60P, F17C

Bases de datos electrónicas consultadas durante la búsqueda (nombre de la base de datos y, si es posible, términos de búsqueda utilizados)

INVENES, EPODOC, WPI

Fecha de Realización de la Opinión Escrita: 29.03.2019

Declaración

Novedad (Art. 6.1 LP 11/1986)	Reivindicaciones 1-9	SI
	Reivindicaciones	NO
Actividad inventiva (Art. 8.1 LP11/1986)	Reivindicaciones	SI
	Reivindicaciones 1-9	NO

Se considera que la solicitud cumple con el requisito de aplicación industrial. Este requisito fue evaluado durante la fase de examen formal y técnico de la solicitud (Artículo 31.2 Ley 11/1986).

Base de la Opinión.-

La presente opinión se ha realizado sobre la base de la solicitud de patente tal y como se publica.

1. Documentos considerados.-

A continuación se relacionan los documentos pertenecientes al estado de la técnica tomados en consideración para la realización de esta opinión.

Documento	Número Publicación o Identificación	Fecha Publicación
D01	US 4674674 A (PATTERSON MICHAEL F et al.)	23.06.1987
D02	DE 8815487U U1	06.07.1989
D03	DE 102014000233 A1 (LINDE AG)	09.07.2015
D04	EP 0703115 A1 (MANGÉARD PHILIPPE)	27.03.1996
D05	ES 2524013 A2 (TECHNOKONTROL CAT GLOBAL SL TECHNOKONTROL-CAT GLOBAL SL)	03.12.2014

2. Declaración motivada según los artículos 29.6 y 29.7 del Reglamento de ejecución de la Ley 11/1986, de 20 de marzo, de Patentes sobre la novedad y la actividad inventiva; citas y explicaciones en apoyo de esta declaración

En relación a la reivindicación independiente 1, el documento D01 (ver columna 4, línea 40 a columna 6, línea 11; figuras 1 a 3) divulga un remolque adecuado para transporte anti-explosivo de fluidos criogénicos a alta presión y baja temperatura mediante su arrastre en una dirección de transporte por un camión tractor, que comprende:

una cisterna (10) criogénica que comprende:

- un compartimento interior (1) estanco, definido por paredes interiores, resistente a altas presiones, teniendo el compartimento interior (1) estanco un tramo cilíndrico cerrado por sus dos extremos opuestos por unos casquetes esféricos o redondeados, definiendo el tramo cilíndrico en su centro un eje de cisterna longitudinal tendido en la dirección de transporte; y

- un compartimento exterior (2) estanco, definido por paredes exteriores, que aloja en su interior al compartimento interior (1), estando las paredes interiores del compartimento interior (1) distanciadas de las paredes exteriores del compartimento exterior (2) definiendo entre las paredes interiores y exteriores una cámara aislante (9), en donde la cámara aislante (9) está mantenida a vacío, en donde las paredes exteriores del compartimento exterior (12) son paralelas a las paredes interiores del compartimento interior (1) en la mayoría de la cisterna criogénica (10);

unos medios de anclaje de la cisterna (10) a un camión tractor, estando los medios de anclaje situados bajo el compartimento exterior (2) de la cisterna (10) criogénica;

un chasis unido al compartimento exterior (2) estanco de la cisterna (10) criogénica; y

unas ruedas enfrentadas con sus ejes perpendiculares a la dirección de transporte, teniendo las ruedas un mismo diámetro y estando las ruedas acopladas al chasis mediante un sistema de suspensión, definiendo los ejes de las ruedas, bajo un hinchado uniforme y cuando el remolque está sobre un piso plano, y conectado a un camión tractor por los medios de anclaje, un plano de soporte de chasis.

La diferencia entre la reivindicación 1 y el documento D01 es que D01 no divulga que el eje de cisterna forme, en la dirección de transporte, un ángulo de entre 2° y 3,5° respecto al plano de soporte de chasis, de manera que la porción trasera de la cisterna (10) criogénica quede a un nivel inferior que la porción delantera de la misma.

Sin embargo, se considera que el hecho de que en los camiones cisterna el eje de cisterna forme, en la dirección de transporte, un ángulo respecto al plano de soporte de chasis, de manera que la porción trasera de la cisterna quede a un nivel inferior que la porción delantera de la misma es comúnmente conocido por un experto en la materia (ver documento D02, figuras).

Por tanto, la reivindicación independiente 1 tiene novedad (art. 6.1 LP) pero no tiene actividad inventiva (art. 8.1 LP), a la vista del estado de la técnica conocido.

En relación a las reivindicaciones dependientes 2 a 9, se considera que no aportan ninguna característica técnica que implique actividad inventiva ya que las características técnicas definidas en ellas son opciones de diseño comúnmente conocidas por un experto en la materia (ver documentos D02 a D05, figuras).

Por tanto, las reivindicaciones dependientes 2 a 9 tienen novedad (art. 6.1 LP) pero no tienen actividad inventiva (art. 8.1 LP), a la vista del estado de la técnica conocido.