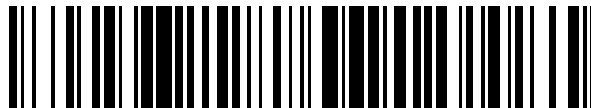


19



OFICINA ESPAÑOLA DE
PATENTES Y MARCAS

ESPAÑA



11 Número de publicación: **2 708 931**

51 Int. Cl.:

A61M 15/00 (2006.01)

12

TRADUCCIÓN DE PATENTE EUROPEA

T3

96 Fecha de presentación y número de la solicitud europea: **25.06.2004** E 14162934 (5)

97 Fecha y número de publicación de la concesión europea: **07.11.2018** EP 2752216

54 Título: **Dispositivo de dispensado**

30 Prioridad:

02.07.2003 GB 0315509

45 Fecha de publicación y mención en BOPI de la traducción de la patente:

12.04.2019

73 Titular/es:

**PFIZER LIMITED (100.0%)
Ramsgate Road
Sandwich, Kent CT13 9NJ, GB**

72 Inventor/es:

**HOUZEGO, PETER JOHN;
CONWAY, JOHN KELSHAW;
PEARL, MARTIN DOUGLAS y
BRYANT, ANDREW MARK**

74 Agente/Representante:

ARIAS SANZ, Juan

ES 2 708 931 T3

Aviso: En el plazo de nueve meses a contar desde la fecha de publicación en el Boletín Europeo de Patentes, de la mención de concesión de la patente europea, cualquier persona podrá oponerse ante la Oficina Europea de Patentes a la patente concedida. La oposición deberá formularse por escrito y estar motivada; sólo se considerará como formulada una vez que se haya realizado el pago de la tasa de oposición (art. 99.1 del Convenio sobre Concesión de Patentes Europeas).

DESCRIPCIÓN

Dispositivo de dispensado

5 La presente invención se refiere a un dispositivo de dispensado, en particular para dispensar dosis individuales de polvo desde las bolsas respectivas de un portador.

10 Se conoce una amplia variedad de dispositivos para el dispensado de dosis de medicamentos en la forma de polvo para inhalar. Se conocen los dispositivos que contienen un depósito para medicamento en polvo desde el cual se miden las dosis individuales según se requiera. También se conocen los dispositivos que incluyen portadores que tienen una pluralidad de bolsas que contienen las respectivas dosis de polvo. Estos portadores tienen típicamente la forma de blísteres. Todos estos dispositivos presentan problemas para proporcionar cantidades de polvo inhalada confiables, repetibles y precisas.

15 Existen problemas para asegurar que toda la dosis de polvo dispensada se arrastre hacia la corriente de aire para su inhalación. Adicionalmente, parte del polvo que se proporciona originalmente para su inhalación puede adherirse a las superficies dentro del dispositivo. Esto reducirá la dosis inhalada. Sin embargo, lo que es más importante, después de numerosos usos, el polvo previamente adherido puede sacarse, resultando de este modo en un aumento no deseado de la dosis inhalada. No existen otros problemas para proporcionar la liberación de polvo repetida y consistente hacia la corriente de aire para inhalación según se desea.

20 En el intento de reducir estos problemas, los dispositivos previos sufren problemas de tamaño complejidad y/o costo aumentados.

25 El documento US 4,811,731 describe un inhalador que tiene un soporte para un blíster que tiene una disposición anular de blísteres. El soporte se orienta hacia una bandeja que tiene paredes verticales que definen una trayectoria de flujo hacia una boquilla. Durante el uso, el soporte y el blíster se indexan consecutivamente de manera que el polvo desde los respectivos blísteres se dispensa mediante la trayectoria de flujo definida por la bandeja y las paredes verticales. Debido a que se usan la misma bandeja y paredes verticales para todos los blísteres, existe el problema de que el polvo puede adherirse a la bandeja y las paredes verticales y luego sacarse posteriormente.

30 Es un objetivo de la presente invención solucionar o al menos reducir estos problemas.

35 El documento US 6,182,655 B1 describe un inhalador para una administración de dosis múltiples de un polvo seco farmacológico que incluye un alojamiento, un riel deslizable, una corredera dosificadora, un obturador, un carro, una disposición de embudos, un dispositivo contador, un protector de válvula y una guía de válvula.

40 Se describe un dispositivo para dispensar dosis individuales de polvo de las respectivas bolsas de un portador, el dispositivo incluye un soporte para un portador que tiene una pluralidad de bolsas que contienen las respectivas dosis de polvo y una boquilla a través de la cual se inhala una corriente de aire que transporta una dosis de polvo, el dispositivo incluye además paredes para definir las primeras trayectoria de flujos individuales respectivas aguas abajo de cada bolsa respectiva de un portador soportado en donde cada primera trayectoria de flujo individual respectiva definida completamente por las únicas paredes respectivas para tal primera trayectoria de flujo individual respectiva, es para conectar la respectiva bolsa que corresponde a la boquilla y es para disgregar el polvo en la corriente de aire.

45 De esta manera, cada bolsa de polvo se proporciona con su propia primera trayectoria de flujo de manera que cualquier polvo que se adhiere a las paredes de tal primera trayectoria de flujo no afectará las inhalaciones del dispensado posterior a través del dispositivo. No existen paredes en común entre las primeras trayectorias de flujo respectivas de manera que el polvo que se adhiere a las paredes de una primera trayectoria de flujo no afectará las dosis posteriores. 50 En particular, las inhalaciones posteriores aspirarán las corrientes de aire a través de las primeras trayectorias de flujo de las bolsas respectivas que se dispensan de manera que, aunque se adhiera previamente el polvo se quita en las primeras trayectorias de flujo de las bolsas previamente dispensadas, este polvo no será parte de la corriente de aire de inhalación y, por tanto, no será inhalada por el usuario.

55 También se describe un dispositivo para dispensar dosis individuales de polvo desde bolsas respectivas de un portador, el dispositivo incluye: un soporte para un portador que tiene una pluralidad de bolsas que contienen dosis respectivas de polvo; y una boquilla a través de la cual se inhala una corriente de aire que lleva una dosis de polvo; el dispositivo incluye además: paredes para definir las primeras trayectorias de flujo respectivas individuales aguas abajo de cada bolsa respectiva de un portador soportado para conectar las bolsas respectivas correspondientes a la boquilla y desagregar el polvo en la corriente de aire; una disposición para mover individualmente cada bolsa desde una posición de almacenamiento respectiva a una posición de descarga respectiva, en donde cada bolsa, en la posición de descarga respectiva, forma una parte integral de la primera trayectoria de flujo respectiva individual. 60

65 Preferentemente, el dispositivo es para usarlo con un portador que tiene bolsas provistas de una lámina de cubierta, el dispositivo permite que la lámina de cubierta se rompa como consecuencia de mover una bolsa desde una posición de almacenamiento respectiva hacia una posición de descarga respectiva.

Preferentemente, el dispositivo incluye además paredes que definen una segunda trayectoria de flujo que se une a la boquilla evitando las bolsas.

5 Esto permite un aumento en el volumen de flujo a través del dispositivo y una reducción en la resistencia al flujo, de manera que un usuario puede inhalar más fácilmente por el dispositivo. Esto es más relevante cuando el tamaño de las
10 bolsas no es suficiente para permitir que el volumen de flujo alcance a ser el necesario para llevar el medicamento hasta el pulmón. Adicionalmente, es además posible arrastrar el polvo en la corriente de aire sobre un pequeño, pero
15 mantenido, período de tiempo, en lugar de sustancialmente todo a la vez. El polvo puede arrastrarse durante una porción media de la inhalación, mejorando de este modo la transferencia de polvo al usuario. El dispositivo debería
20 proporcionar preferentemente un rendimiento similar en las velocidades de flujo que varían de 28,3 l/min a 60 l/min y debería experimentar preferentemente una caída de la presión que no exceda 4 kPa a 60 l/min.

15 Preferentemente, con el dispositivo configurado para dispensar una dosis de polvo desde una de las bolsas del portador soportado, la trayectoria de flujo respectiva se une a la segunda trayectoria de flujo aguas abajo de la desviación y a un
20 ángulo de manera que sustancialmente ningún polvo impacte en las paredes que definen la segunda trayectoria de flujo. Pudiera permitirse algún impacto, pero después preferentemente no ocurre sustancialmente ninguna deposición. Pudiera permitirse que parte del polvo se deposite en las paredes que definen la segunda trayectoria de flujo, pero luego
25 preferentemente, con el uso repetido del dispositivo y la segunda trayectoria de flujo, no más del 25 % o preferentemente no más del 15 % de una dosis permanece depositada sobre las paredes que definen la segunda
30 trayectoria de flujo. Se apreciará que la corriente de aire a través de la segunda trayectoria de flujo actúa además para limpiar o recuperar el polvo depositado sobre las paredes que definen la segunda trayectoria de flujo.

25 En otras palabras, es de este modo posible que una parte de la segunda trayectoria de flujo se use consecutivamente para todas las bolsas del portador. Sin embargo, ya que las respectivas primeras trayectorias de flujo proporcionan la
30 disgregación requerida, la segunda trayectoria de flujo puede disponerse para proporcionar una cantidad mínima de turbulencia y para evitar que sustancialmente ningún polvo se adhiera a sus paredes. Proporcionando un ángulo apropiado en el cual las primeras trayectorias de flujo se encuentran con la segunda trayectoria de flujo, puede evitarse
35 que el polvo impacte sustancialmente en las paredes de la segunda trayectoria de flujo cuando se une a la segunda trayectoria de flujo desde la primera trayectoria de flujo respectiva.

Preferentemente, cuando la primera trayectoria de flujo respectiva se une a la segunda trayectoria de flujo, el ángulo es menor que 45 grados, con mayor preferencia menor que 30 grados.

35 Esto asegura que sustancialmente ningún polvo se adhiera a las paredes que definen la segunda trayectoria de flujo.

Preferentemente, el soporte para el portador y las paredes que definen la primera trayectoria de flujo son móviles con respecto a un portador soportado para unir selectivamente las primeras trayectorias de flujo respectivas a la segunda
40 trayectoria de flujo y, por tanto, dispensar selectivamente la dosis de polvo desde las bolsas respectivas del portador soportado.

45 De esta manera, el dispositivo puede proporcionarse con una única boquilla y un mecanismo de dispensado para minimizar los costos y la complejidad y aún proporciona cada bolsa del portador con su propia primera trayectoria de flujo respectiva en la cual ocurre la disgregación y cualquier adherencia de polvo.

En una modalidad preferida, los portadores tienen forma de disco con una disposición circunferencial de bolsas. En esta modalidad, las bolsas y sus primeras trayectorias de flujo respectivas se indexan por rotación con relación a la segunda
50 trayectoria de flujo y la boquilla para dispensar consecutivamente la dosis de polvo para su inhalación por la boquilla.

50 Preferentemente, las paredes que definen las primeras trayectorias de flujo incluyen, aguas arriba de las bolsas, las porciones respectivas de área en sección transversal relativamente reducida orientada para dirigirse hacia las bolsas respectivas y dirigen una corriente de aire de velocidad relativamente alta hacia las bolsas respectivas.

55 Se describe además un dispositivo para dispensar una dosis de polvo desde una bolsa de un portador, el dispositivo incluye un soporte para un portador que tiene una bolsa que contiene una dosis de polvo y una boquilla a través de la cual se inhala una corriente de aire que transporta una dosis de polvo, el dispositivo incluye además paredes que definen la primera y segunda trayectoria de flujos que se unen a la boquilla, la primera trayectoria de flujo une la bolsa del portador soportado a la boquilla y la segunda trayectoria de flujo evita la bolsa, en donde las paredes que definen la
60 primera trayectoria de flujo incluyen, aguas arriba de la bolsa, una porción del área en sección transversal relativamente reducida orientada para dirigirse hacia la bolsa y dirige una corriente de aire de velocidad relativamente alta hacia la bolsa.

65 De esta manera, la corriente de aire de alta velocidad puede mover el polvo en la bolsa para arrastrarlo progresivamente hacia la corriente de aire, en lugar de simplemente intentar limpiar el polvo de la bolsa. Esto resulta en que el polvo se arrastra hacia la corriente de aire por un período de tiempo mantenido. El tiempo está preferentemente en el intervalo de

0,01 s a 1,0 s y con mayor preferencia en el intervalo de 0,2 s a 0,5 s. Esto proporciona características de inhalación mejoradas.

Adicionalmente, en virtud de la segunda trayectoria de flujo junto con la primera trayectoria de flujo, la resistencia al flujo de aire puede reducirse y el volumen de flujo de aire aumenta. Las porciones de área en sección transversal relativamente reducida producen una pequeña corriente de alta velocidad adecuada para disminuir la cantidad de polvo. Proporcionando esto junto con la segunda trayectoria de flujo, el usuario es aún capaz de inhalar de manera relativamente fácil a través del dispositivo, a pesar de la restricción de las respectivas porciones de área en sección transversal reducida.

Como se apreciará, esta disposición tiene ventajas similares cuando se usan con un portador que tiene solamente una única bolsa y, por tanto, solamente una única primera trayectoria de flujo.

Preferentemente, cada porción tiene un área en sección transversal entre 50 % y 66 % del área en sección transversal de la menor parte de la segunda trayectoria de flujo. De hecho, preferentemente, las áreas en sección transversal de las partes en sección transversal no reducida de cada trayectoria de flujo se proporcionan entre 110 % y 150 % de los valores mínimos en su propia trayectoria para mantener altas velocidades del aire requeridas para mantener el polvo arrastrado sin contribuir significativamente a la caída de presión.

Esto permite que una corriente de aire de alta velocidad adecuada se dirija hacia una bolsa sin aumentar indebidamente la resistencia total a la inhalación y permite un volumen total suficientemente alto del flujo de aire.

En la modalidad preferida, existe otra segunda trayectoria de flujo para el otro lado del dispositivo y su portador correspondiente. Durante el uso, un paciente inhala a través de ambas segundas trayectorias de flujo mientras aspira el polvo de la primera trayectoria de flujo durante el uso. Se espera que cada una de las segundas trayectorias de flujo transporte aproximadamente 40 % del total de aire inhalado para un uso promedio.

Los requerimientos reales variarán en dependencia de la naturaleza del polvo y del usuario previsto. Para lograr que el polvo se dispense fácilmente, la porción que forma la entrada a la bolsa puede ser pequeña y, para un niño o paciente con COPD (Enfermedad Pulmonar Obstructiva Crónica), la caída de presión total debería ser baja. En este caso, una porción de entrada pudiera proporcionarse con un área en sección transversal de 2 mm² y una segunda trayectoria de desviación del flujo con un área en sección transversal mínima de 8 mm², que resulta en una relación de 25 %. Por otra parte, con respecto al polvo adherente para un adulto saludable, la porción de entrada pudiera estar provista de un área en sección transversal de 4 mm² junto con una segunda trayectoria de desviación del flujo que tiene un área en sección transversal mínima de 6 mm², que resulta en una relación de 66 %. Por supuesto, los valores intermedios son además posibles y una disposición preferida tiene una porción de entrada de aproximadamente 3 mm² con un área en sección transversal mínima de la segunda trayectoria de flujo de 6 mm², que resulta en una relación del 50 %.

Con referencia a la Figura 21 (a) de los dibujos acompañantes, debe notarse que es importante que las áreas en sección transversal A₁, A₂ y A₃ estén entre 120 % y 200 % del área en sección transversal B más pequeña para el flujo desviado. De manera similar las áreas en sección transversal C₁, C₂ y C₃ deberían estar entre 120 % y 200 % del área en sección transversal más pequeña de las porciones D para la trayectoria de flujo a través de una bolsa. El área en sección transversal de la trayectoria de flujo combinada E debería luego ser mayor que A₃ más C₃ de manera que no se reduzca la velocidad del aire en la bolsa.

Para esta disposición, las presiones en A₃, C₃ y E pueden ser las mismas e iguales o menores que las de la boca del paciente. Toda la caída de presión debido a la inhalación ocurre luego a través de B y D. Para las formulaciones cohesivas, es ventajoso tener la velocidad del aire máxima a través de la porción de la bolsa. Esto puede lograrse minimizando la presión en C₃ durante la inhalación. Si la boquilla se conforma para provocar que el aire se expanda con el flujo laminar mediante el uso de un pequeño ángulo de divergencia, típicamente menor que 10 grados, luego es posible provocar que la presión en C₃ esté por debajo de la presión en la boca, aumentando por tanto la velocidad del aire a través de la porción de la bolsa.

La relación de B a D establece la relación del flujo de aire a través de la desviación y la bolsa.

La suma de las áreas B y D establece la resistencia al flujo total y se ajusta preferentemente para proporcionar 3 kPa a 4 kPa en 60 l/m.

Para la modalidad preferida, almacenar dosis individuales de polvo de aproximadamente 20 mg en las bolsas que tienen volúmenes de aproximadamente 30 mm³, cada porción tiene preferentemente un área en sección transversal de entre 2,0 mm² y 10,0 mm², con mayor preferencia entre 2,0 mm² y 5,0 mm².

La sección transversal reducida se selecciona entre 50 % y 90 % del área la cual, para el intervalo normal de velocidades y volúmenes de inhalación, proporciona una corriente de aire adecuada de alta velocidad en la bolsa.

La Figura 21 (b) de los dibujos acompañantes ilustra las secciones transversales preferidas para una modalidad particular. En particular, el área en sección transversal mínima B para el flujo desviado es aproximadamente $5,0 \text{ mm}^2$, el área en sección transversal mínima D para el flujo de la bolsa es aproximadamente $3,8 \text{ mm}^2$ y el área en sección transversal combinada de la trayectoria de flujo E es aproximadamente $12,0 \text{ mm}^2$.

Se describe además un dispositivo para dispensar dosis individuales de polvo desde las bolsas respectivas de un par de portadores, el dispositivo incluye un soporte para dos portadores con forma de disco, cada portador con forma de disco tiene al menos una primera superficie lateral sustancialmente plana que tiene una disposición anular de cavidades en las cuales se forman las bolsas respectivas y una primera lámina de cubierta respectiva sellada hacia la primera superficie lateral para contener las cavidades en donde el soporte es para soportar de manera giratoria los portadores alrededor de un eje sustancialmente común, una boquilla a través de la cual se inhala una corriente de aire que transporta el polvo desde los portadores, un mecanismo de dispensado para liberar en la corriente de aire el polvo de una bolsa respectiva de un portador soportado y un mecanismo de indexado para girar el portador con relación al mecanismo de dispensado para permitir que el polvo se libere desde diferentes bolsas.

Esta disposición proporciona una manera extremadamente compacta y eficiente de contener y dispensar una pluralidad de bolsas de polvo. Un único mecanismo de dispensado puede proporcionarse para ambos portadores y los portadores pueden moverse fácilmente para brindar selectivamente cada una de sus bolsas de acuerdo con el mecanismo de dispensado y una corriente de aire para transportar el polvo hacia la boquilla.

La disposición puede usarse junto con los elementos descritos anteriormente y es particularmente efectiva en este sentido.

Preferentemente, entre el dispensado consecutivo del polvo desde uno de dichos portadores, el mecanismo de indexado puede operarse para hacer girar ambos de dichos portadores con relación al mecanismo de dispensado.

En otras palabras, cuando el polvo se dispensa desde un primer disco, el polvo se dispensará además desde el segundo disco antes que más polvo se dispense del primer disco. Por tanto, de manera similar, preferentemente, entre el dispensado consecutivo de polvo desde el otro de dichos portadores, el mecanismo de indexado puede operarse para hacer girar ambos de dichos portadores relativos al mecanismo de dispensado.

Preferentemente, el mecanismo de dispensado puede operarse para liberar el polvo desde una bolsa de cada portador para una única inhalación de ambos polvos respectivos simultáneamente.

En otras palabras, el polvo se dispensa desde la bolsa de un primer disco y además el polvo se dispensa desde una bolsa de un segundo disco. El usuario puede inhalar luego el polvo dispensado desde ambos discos simultáneamente. Esto permite que dos mecanismos diferentes se administren simultáneamente sin que los medicamentos entren en contacto hasta inmediatamente antes o de hecho durante el proceso de inhalación.

Preferentemente, el mecanismo puede operarse para dispensar el medicamento desde una bolsa de cada disco simultáneamente.

Por tanto, rotar los discos hacia una posición apropiada con una bolsa de cada disco no abierta disponible, el mecanismo abre luego ambas bolsas juntas en una operación.

Alternativamente, el mecanismo de dispensado puede operarse para liberar el polvo desde una bolsa de uno de los portadores para la inhalación luego para liberar el polvo desde una bolsa del otro de los portadores para la inhalación.

De esta manera, un usuario puede administrar dos diferentes fármacos inmediatamente uno después del otro o puede usar el dispositivo de inhalación como parte de un curso de tratamiento donde diferentes medicamentos se administran alternativamente después de los períodos de tiempo predeterminados. A modo de ejemplo, pudiera dispensarse un compuesto de esteroide desde un disco y un beta agonista de acción prolongada desde el otro disco para el tratamiento de por ejemplo el asma o enfermedad pulmonar obstructiva crónica: Ejemplos de beta agonistas de acción prolongada incluyen formoterol y salmeterol y ejemplos de esteroides incluyen propionato de fluticasona, budesonida y furoato de mometasona.

De hecho, el dispositivo de inhalación pudiera incluir tres o más discos de manera que puedan administrarse fármacos más complicados. De hecho, el mecanismo pudiera disponerse para dispensar un número predeterminado de dosis desde un disco antes de administrar una dosis desde el otro disco.

En ciertas modalidades, el mecanismo puede operarse para liberar el polvo desde una bolsa de un portador y desde una bolsa del otro portador consecutivamente.

Tal sistema pudiera usarse cuando el polvo de las dos bolsas se inhala junto o consecutivamente.

Un dispositivo puede proporcionarse con dos de dichos portadores con forma de disco respectivamente que contienen polvo de diferentes medicamentos.

Esto permite, como se mencionó anteriormente, que se dispensen diferentes medicamentos desde el mismo dispositivo.

Preferentemente, entre los dispensados consecutivos del polvo, el mecanismo de indexado puede operarse para rotar uno de dichos portadores por turnos entre las posiciones de dispensado consecutivas antes de rotar el otro de dichos portadores.

En otras palabras, el mecanismo de indexado se dispone para mover uno de los portadores entre las bolsas consecutivas mientras el otro portador permanece en su lugar.

El mecanismo de dispensado y el mecanismo de indexado pueden operarse juntos para dispensar el polvo desde todas las bolsas desde uno de dichos portadores antes de dispensar el polvo desde las bolsas del otro de dichos portadores.

Esto permite el uso de un mecanismo de indexado que siempre mueve uno u otro de los portadores hacia su próxima posición.

Se describe además un dispositivo de dispensado de dosis individuales de polvo desde las bolsas del portador respectivas, el dispositivo incluye un primer soporte para un primer portador que tiene la primera y segunda superficies laterales opuestas entre sí, una disposición de cavidades en las cuales se forman las bolsas respectivas y una primera lámina de cubierta sellada en la primera superficie lateral, un primer miembro de empuje que se mueve lejos de la segunda superficie lateral de un primer portador soportado entre una posición retraída y una extendida y un miembro de leva adyacente y que se mueve generalmente paralelo a la segunda superficie lateral de un portador soportado entre una posición de reposo y una posición de cebado, en donde el miembro de leva tiene una primera superficie de leva para acoplarse al primer miembro de empuje de manera que el movimiento del miembro de leva desde la posición de reposo a la posición de cebado mueve el miembro de empuje desde la posición retraída a la posición extendida para presionar sobre la segunda superficie lateral de un primer portador soportado y romper hacia fuera la primera lámina de cubierta del primer portador soportado.

De esta manera, un mecanismo compacto y efectivo se proporciona para abrir las bolsas individuales de un portador. El miembro de leva puede estar provisto de una cantidad de movimiento relativamente grande, pero, ya que este es generalmente paralelo al plano del portador, este no necesita ocupar un espacio excesivo. Al mismo tiempo, la conversión de esta gran cantidad de movimiento a solamente la pequeña cantidad de movimiento requerido para el miembro de empuje, proporciona al usuario una gran ventaja mecánica de manera que el dispensado del polvo desde la bolsa es relativamente fácil y bien controlado.

Preferentemente, el dispositivo incluye además un segundo soporte para un segundo portador que tiene una primera y segunda superficies laterales opuestas entre sí, una disposición de cavidades en las cuales se forman las bolsas respectivas y una primera lámina de cubierta sellada hacia la primera superficie lateral, el primer y segundo portadores se soportan con las segundas superficies laterales respectivas orientadas entre sí, un segundo miembro de empuje móvil hacia y lejos de la segunda superficie lateral de un segundo portador soportado entre una posición retraída y extendida, en donde el miembro de leva tiene una segunda superficie de leva para acoplarse al segundo miembro de empuje de manera que el movimiento del miembro de leva desde la posición de reposo a la posición de cebado mueve el miembro de empuje desde la posición retraída a la posición extendida para presionar sobre la segunda superficie lateral de un segundo portador soportado y romper hacia fuera la primera lámina de cubierta del segundo portador soportado.

De esta manera, las mismas ventajas se logran para un segundo portador. Adicionalmente, estas ventajas se logran usando solamente un único miembro de leva para el dispensado desde ambos portadores. Por tanto, el dispositivo es muy eficiente en cuanto al uso del espacio.

El dispositivo puede disponerse como se describe anteriormente para lograr las mismas ventajas. Por tanto, preferentemente, el dispositivo incluye además un mecanismo de indexado para mover el primer y segundo soportes con relación al primer y segundo miembros de empuje para alinear selectivamente las bolsas del portador con los miembros de empuje respectivos.

De esta manera, los portadores se mueven y se localizan eficientemente con respecto al mecanismo de dispensado y la boquilla.

Preferentemente, el mecanismo de indexado se dispone de manera que, con uno del primer y segundo miembros de empuje alineados con una bolsa respectiva, el otro del primer y segundo miembros de empuje se alinea entre las bolsas respectivas, donde el movimiento del miembro de leva desde la posición de reposo a la posición de cebado provoca que solamente uno del primer y segundo miembros de empuje rompa hacia fuera la primera lámina de cubierta del primer y segundo portadores correspondientes.

De esta manera, aunque el miembro de leva se mueve de la misma manera para cada uso, el mecanismo de indexado ubica los portadores de manera que la bolsa de un portador se dispensa para un uso particular del miembro de leva. Sin embargo, el mismo miembro de leva es aún capaz de abrir las bolsas desde cualquier portador. De nuevo, esto es un uso altamente eficiente del mecanismo y además del espacio dentro del dispositivo.

5

Preferentemente, el miembro de leva se mueve en una dirección hacia y lejos de las segundas superficies laterales del primer y segundo portadores soportados de manera que, cuando el otro del primer y segundo miembros de empuje se alinea entre las bolsas respectivas, el movimiento del miembro de leva desde la posición de reposo a la posición de cebado y el acoplamiento resultante del otro del primer y segundo miembros de empuje a la superficie de leva correspondiente provoca que el otro del primer y segundo miembros de empuje haga colindar la segunda superficie lateral correspondiente con el miembro de leva para moverse hacia uno del primer y segundo portadores correspondientes.

10

Por tanto, para cada uso del miembro de leva, cada superficie de leva presiona contra un miembro de leva correspondiente. Sin embargo, ya que un miembro de empuje colindará con una segunda superficie lateral entre las bolsas y, de este modo, no va a moverse por sí misma, la superficie de leva correspondiente provocaría realmente que el miembro de leva se mueva lejos de la segunda superficie lateral.

15

De esta manera, en efecto, ambas superficies de leva contribuyen al movimiento de un miembro de empuje para abrir una bolsa, de manera que cada superficie de leva necesita tener solamente una pendiente relativamente pequeña.

20

Preferentemente, el miembro de leva se proporciona sobre un miembro de cebado móvil como parte del mecanismo de indexado.

25

De esta manera, no es necesario para un usuario operar los dos actuadores separados. La activación del dispositivo para mover el miembro de leva en una dirección cebará el dispositivo para dispensar una dosis de polvo su la inhalación y luego el movimiento del miembro de leva de regreso a su posición de reposo indexará al menos uno de los portadores listo para que otra bolsa de polvo se dispense.

30

Preferentemente, el mecanismo de indexado se dispone de manera que, después que el primer y segundo portadores se han indexado después de todas sus bolsas respectivas, el primer y segundo miembros de empuje se alinean ambos entre las bolsas de portadores respectivos y, por tanto, proporcionan resistencia al movimiento del miembro de leva.

35

Esto proporciona un elemento de "bloqueo" donde una vez que todas las bolsas de los portadores se han usado y el dispositivo está efectivamente vacío, se proporciona al usuario una retroalimentación física. En particular, resulta difícil para el usuario mover la palanca de cebado del dispositivo, ya que el miembro de leva no es capaz de mover los miembros de empuje.

40

Preferentemente, el miembro de leva incluye un miembro flexible alargado que tiene una primera y segunda superficies de leva en los lados opuestos respectivos.

De esta manera, cuando se requiere que el miembro de leva o una porción de este se mueva de lado a lado, es suficiente que solamente se mueva el miembro flexible alargado.

45

Preferentemente, la primera superficie de leva y/o la segunda superficie de leva incluyen al menos una ranura hacia la cual puede moverse cualquier polvo desviado de las bolsas previamente dispensadas.

De esta manera, el polvo desviado no interferirá con la interfaz entre las superficies de leva y los miembros de empuje de manera que no se impedirá la operación.

50

Preferentemente, el dispositivo es para su uso con los portadores que tienen las cavidades formadas desde los agujeros pasantes respectivos entre la primera y segunda superficies laterales, que tienen segundas láminas de cubierta selladas hacia las segundas superficies laterales y que tiene insertos respectivos con forma de taza en cada cavidad con las porciones abiertas orientadas hacia las primeras láminas de cubierta, en donde el primer miembro de empuje y/o el segundo miembro de empuje se disponen para penetrar un agujero pasante alineado a través de una segunda lámina de cubierta para presionar el segundo inserto correspondiente hacia fuera a través de la primera lámina de cubierta.

55

Esta es una forma particularmente efectiva de dosis de polvo para dispensado y el mecanismo para mover los miembros de empuje es particularmente efectivo para presionar los insertos según se requiera.

60

Preferentemente, al menos una de las superficies de leva puede deformarse elásticamente, el miembro de leva se dimensiona para mover los miembros de empuje más allá de la posición extendida de manera que, una vez que el miembro de empuje alcanza su posición extendida respectiva, el movimiento adicional del miembro de leva provoca que la al menos una de las superficies de leva se deforme elásticamente.

65

De esta manera, el dispositivo puede compensarse por sí mismo para las variaciones de las tolerancias y no es necesario que el miembro de leva mueva los miembros de empuje exactamente la distancia requerida.

5 Preferentemente, cada soporte incluye una disposición periférica de dientes del engranaje y el mecanismo de indexado puede acoplarse al diente del engranaje para mover selectivamente los soportes y los portadores.

Esto proporciona una manera ventajosa de mover y controlar las posiciones de los portadores.

10 Preferentemente, el mecanismo de indexado incluye un miembro de cebado montado para girar alrededor de un eje central y una rueda de Ginebra montada de manera giratoria sobre un eje desplazado del eje central para la interacción con el miembro de cebado y los dientes de engranaje de los soportes de manera que la rotación del miembro de cebado desde una primera posición a una segunda posición provoca la rotación de al menos uno de los soportes un ángulo predeterminado y la rotación del miembro de cebado de regreso desde la segunda posición a la primera posición no provoca ninguna rotación de al menos uno de los soportes.

15 Se describe además un dispositivo de dispensado de dosis individuales de polvo desde las bolsas respectivas de un portador, el dispositivo incluye un bastidor, un primer soporte montado sobre el bastidor para girar alrededor de un eje central y para soportar un primer portador que tiene cavidades con bolsas respectivas formadas en la misma y dispuestas en una disposición circular centrada sobre el eje central, el primer soporte incluye una disposición de dientes de engranaje centrados en el eje central, un miembro de cebado montado sobre el bastidor para rotar alrededor del eje central y un mecanismo de movimiento intermitente montado sobre el bastidor para su interacción con el miembro de cebado y los dientes de engranaje del primer soporte de manera que la rotación del miembro de cebado desde una primera posición a una segunda posición provoca la rotación del primer soporte un ángulo predeterminado y la rotación del miembro de cebado de regreso desde la segunda posición a la primera posición no provoca ninguna rotación del primer soporte.

Esto permite a un usuario mover el miembro de cebado a través de un intervalo relativamente grande e impreciso de movimientos mientras asegura que el soporte y el portador se muevan una cantidad predeterminada.

20 Preferentemente, el mecanismo de movimiento intermitente es una rueda de Ginebra montada de manera giratoria sobre el bastidor sobre un eje desplazado del eje central.

35 El dispositivo puede incluir además un segundo soporte montado sobre el bastidor para rotar alrededor del eje central y para soportar un segundo portador que tiene cavidades con bolsas respectivas formadas en las mismas y dispuestas en una disposición circular centrada en el eje central, el segundo soporte incluye una disposición de dientes del engranaje centrados sobre el eje central en donde la rueda de Ginebra puede interactuar con los dientes del engranaje del segundo soporte de manera que la rotación del miembro de cebado desde la primera posición a la segunda posición provoca la rotación del segundo soporte un ángulo predeterminado y la rotación del miembro de cebado de regreso desde la segunda posición a la primera posición no provoca ninguna rotación del segundo soporte.

40 De esta manera, el miembro de cebado puede usarse para hacer rotar tanto el primer y segundo soportes y sus portadores asociados.

45 Preferentemente, las disposiciones respectivas de los dientes del engranaje del primer y segundo soportes son disposiciones circulares incompletas que dejan los espacios respectivos de manera que, cuando un espacio se posiciona entre la rueda de Ginebra, la rotación del miembro de cebado no rotará los soportes respectivos.

De esta manera, es posible que el miembro de cebado rote selectivamente uno u otro de los soportes.

50 El mecanismo de indexado puede accionarse mediante una palanca girada alrededor del eje del disco que se mueve a través de un ángulo entre 30° y 180° y preferentemente el movimiento de indexado permanece constante dado que la palanca se mueve a través de un ángulo mínimo.

55 El mecanismo se localiza preferentemente hacia una precisión radial suficiente para asegurar que el miembro de empuje se localice de manera precisa sobre la bolsa. Preferentemente, la fuerza requerida para indexar el movimiento está entre 1 N y 20 N.

60 Preferentemente, el mecanismo de indexado mantiene los portadores en el lugar de manera que estos no se mueven cuando se someten a impactos tales como los experimentados cuando se transportan en la bolsa o se dejan caer sobre una superficie dura. Este puede diseñarse para indexar precisamente cualquier número de bolsas sobre un disco.

El mecanismo de indexado provoca preferentemente que el portador de disco seleccionado se incremente a través de un ángulo fijo hacia una localización diferida de manera que el conducto de aire de la bolsa que se abrirá después se alinea al conducto de aire que conduce a la boquilla.

65

Se prefiere que la palanca de cebado usada para el indexado no se una rígidamente a la posición del disco, ya que esto provocaría que cualquier pequeño movimiento de la palanca interrumpa la alineación de los conductos de aire. Por tanto se prefiere que el movimiento correcto del disco ocurra a medida que la palanca se mueve a través de la parte central de su recorrido y que sus posiciones inicial y final no sean críticas para una operación precisa.

5

Aunque pudieran usarse varios mecanismos para lograr este tipo de movimiento, la aproximación preferida es usar un mecanismo de Ginebra para permitir el aspecto de movimiento perdido del indexado. Una combinación de engranajes con el mecanismo de Ginebra pueden asegurar que para cada operación de la palanca de cebado el disco portador indexa un ángulo predeterminado. Por ejemplo, un disco portador que tiene 31 posiciones requeriría un ángulo de indexado de 11,61 grados.

10

Preferentemente, el dispositivo incluye además un componente de transición localizado entre el primer y segundo soportes, el primer soporte tiene un primer elemento que se acopla al componente de transición y el segundo soporte tiene un segundo elemento para su acoplamiento al componente de transición, en donde con el espacio del segundo soporte adyacente a la rueda de Ginebra, las rotaciones consecutivas del miembro de cebado provocan solamente que el primer soporte rote hasta que el primer elemento se acople al componente de transición y luego mueva el componente de transición para acoplarlo al segundo elemento y girar el segundo soporte a una posición donde el espacio del segundo soporte no esté adyacente a la rueda de Ginebra, el espacio del primer soporte es entonces adyacente a la rueda de Ginebra y las rotaciones consecutivas del miembro de cebado provocan que rote solamente el segundo soporte.

15

20

De esta manera, es posible operar continuamente el miembro de cebado y lograr una transición automática entre el indexado del primer soporte y luego del segundo soporte.

25

Preferentemente, el componente de transición se dispone de manera que, cuando el miembro de cebado rota el segundo soporte de vuelta a la posición en la que el espacio del segundo soporte es adyacente a la rueda de Ginebra, el segundo elemento no se acopla al componente de transición y las rotaciones consecutivas del miembro de cebado no provocan la rotación de ningún soporte.

30

De esta manera, se evita automáticamente que el dispositivo se indexe a las bolsas de los portadores usadas previamente.

35

En este punto de la operación, como se describió anteriormente, el primer y segundo miembros de empuje están ambos preferentemente alineados entre las bolsas de los portadores respectivos y, por tanto, proporcionan resistencia al movimiento del miembro de leva. Esto proporciona el elemento de "bloqueo".

40

Se describe además un dispositivo de dispensado de dosis individuales de polvo desde las bolsas respectivas de un portador, el dispositivo incluye un primer y segundo soportes giratorios alrededor de un eje central y que soporta el primer y segundo portadores respectivos que tienen cavidades donde se forman las bolsas respectivas y que se disponen en una primera y segunda disposiciones circulares respectivas centradas en el eje central, un componente de transición se localiza entre el primer y segundo soportes, el primer soporte tiene un primer elemento para acoplarse al componente de transición y un segundo componente tiene un segundo elemento para acoplarse al componente de transición y un mecanismo de indexado se dispone para rotar cada uno del primer y segundo soportes, en donde el mecanismo de indexado se dispone para rotar el primer soporte hasta que el primer elemento se acopla al componente de transición de manera que el primer soporte mueva luego el componente de transición, el componente de transición se dispone para acoplar luego el segundo elemento para rotar el segundo soporte a una posición desde la cual se dispone el mecanismo de indexado para rotar el segundo soporte.

45

50

De esta manera, un único mecanismo de indexado puede proporcionarse para rotar el primer y segundo soportes en secuencia con la transición lograda automáticamente por medio del componente de transición.

55

Preferentemente, el componente de transición rota hacia el segundo soporte desde una posición en la cual el mecanismo de indexado no rota el segundo soporte y, cuando el primer soporte mueva el componente de transición, el primer soporte se mueve hacia una posición en la cual el mecanismo de indexado no rota el primer soporte.

60

Cuando el segundo soporte se rota de vuelta a la posición en la cual el mecanismo de indexado no rota el segundo soporte, las operaciones consecutivas del mecanismo de indexado no provoca preferentemente ninguna rotación de ningún soporte.

65

De esta manera, se evita automáticamente que el dispositivo indexe los portadores a las bolsas que ya se han usado.

El mecanismo de transición permite que el mismo mecanismo de indexado indexe inicialmente un primer disco portador y luego, en una localización predeterminada, indexe ambos discos portadores entre sí para un incremento y luego posteriormente provocan que el mecanismo de indexado indexe solamente el segundo disco portador.

65

La acción de transición puede iniciarse solamente mediante la posición angular del primer disco portador que no requiere ninguna otra entrada del usuario y proporciona una diferencia insignificante en la retroalimentación táctil.

5 Preferentemente, el componente de transición está soportado libremente entre y mediante el primer y segundo componentes.

10 Preferentemente, el dispositivo incluye además un contador de dosis que tiene un primer anillo contador que tiene una indicación de conteos de unidades sobre una primera superficie de visualización, el primer anillo contador es giratorio alrededor de un eje del contador, un segundo anillo contador tiene una indicación de conteos de decenas sobre una segunda superficie de visualización, el segundo anillo contador es giratorio alrededor del eje del contador y un mecanismo de Ginebra que acciona el segundo anillo contador desde el primer anillo contador y gira el segundo anillo contador entre conteos de decenas consecutivos cuando el primer anillo contador gira entre dos contadores de unidades predeterminados.

15 De esta manera, se proporciona al usuario una indicación de la dosis usada o la dosis restante.

20 Proporcionando dos anillo contadores respectivamente para las unidades y decenas, pueden proporcionarse figuras visualizadas relativamente grandes, mientras aún permiten un gran número de conteos, por ejemplo 40, 60 u 80. El mecanismo de Ginebra proporciona una manera particularmente efectiva para permitir que el anillo contador de decenas se incremente según se requiera.

Preferentemente, el primer anillo contador se acciona con la rotación del primer soporte.

25 Por tanto, el conteo de dosis de la unidad dispensada se incrementa/decrementa automáticamente con cada indexado del dispositivo. El primer anillo contador puede incluir los dientes de engranaje alrededor de su periferia exterior y un engranaje intermedio puede proporcionarse para accionarlo desde el mecanismo de indexado. Cuando, como se describió anteriormente, el mecanismo de indexado incluye una rueda de Ginebra, el engranaje intermedio puede accionarse directamente desde la rueda de Ginebra.

30 Preferentemente, el eje del contador es coaxial con respecto al primer soporte.

Por tanto, el primer y segundo anillos contadores pueden rotar alrededor del propio eje al igual que los portadores y sus soportes. Esto permite una disposición particularmente compacta.

35 De acuerdo con la presente invención se proporciona un dispositivo para dispensar dosis individuales de polvo desde las bolsas respectivas de un portador, el dispositivo incluye un mecanismo de indexado para indexar el portador entre las bolsas respectivas, un primer anillo contador tiene una indicación de conteos de unidades sobre una primera superficie de visualización, el primer anillo contador es giratorio alrededor de un eje del contador, un segundo anillo contador tiene una indicación de conteos de decenas sobre una segunda superficie de visualización, el segundo anillo contador es giratorio alrededor del eje del contador y un mecanismo de movimiento intermitente que acciona el segundo anillo contador a partir del primer anillo contador y rota el segundo anillo contador entre conteos de decenas consecutivos donde el primer anillo contador rota entre dos conteos de unidades consecutivos predeterminados, el primer anillo contador se acciona con el mecanismo de indexado, el primer y segundo anillo contador se posicionan uno dentro del otro con la primera y segunda superficies de visualización adyacentes entre sí y las superficies de visualización son generalmente planas y perpendiculares al eje del contador.

45 Preferentemente, el mecanismo de movimiento intermitente es un mecanismo de Ginebra.

50 Por tanto, como se describió anteriormente, esto permite que se proporcione un gran número de conteos donde los números mostrados son relativamente grandes.

55 Preferentemente, el segundo anillo contador puede posicionarse dentro del primer anillo contador, el primer anillo contador puede incluir un pasador para acoplar una rueda de Ginebra giratoria alrededor de un eje de desplazamiento desde el eje del contador y el segundo anillo contador puede incluir elementos que pueden acoplarse mediante la rueda de Ginebra.

60 De esta manera, durante una revolución completa del primer anillo contador, en una posición predeterminada de tal revolución, un pasador puede acoplar la rueda de Ginebra para hacerla rotar y, por tanto, rotar la segunda rueda en sentido contrario mediante un incremento. Esta disposición permite un diseño particularmente compacto.

65 Se describe además un dispositivo para dispensar dosis individuales de polvo desde las bolsas respectivas de un portador, el dispositivo incluye:

un mecanismo de indexado para indexar el portador entre las bolsas respectivas; un primer anillo contador que tiene una indicación de conteos de unidades sobre una primera superficie de visualización, el primer anillo contador es giratorio alrededor de un eje del contador; un segundo anillo contador que tiene una indicación de conteos de decenas sobre una segunda superficie de visualización, el segundo anillo contador es giratorio alrededor del eje del contador; y

un mecanismo para rotar el segundo anillo contador entre conteos de decenas consecutivos cuando el primer anillo contador rota entre dos conteos de unidades consecutivos predeterminados, el primer anillo contador se acciona con el mecanismo de indexado; en donde el primer y segundo anillos contadores se posicionan uno junto al otro, con la primera y segunda superficies de visualización adyacentes entre sí.

5 Se apreciará que los dispositivos de acuerdo con la presente invención pueden proporcionarse con o sin portadores.

La invención se entenderá con mayor claridad a partir de la siguiente descripción, dada a modo de ejemplo solamente, con referencia a los dibujos acompañantes en los cuales:

10 las Figuras 1(a) a (c) ilustran la operación de un dispositivo ensamblado de acuerdo con la presente invención;
 las Figuras 2(a) y 2(b) ilustran un portador para su uso con la presente invención sin y con sus láminas de cubierta;
 las Figuras 3(a) y (b) ilustran el movimiento de un inserto desde el portador de las Figuras 2(a) a (c);
 las Figuras 4(a) y (b) ilustran una disposición preferida para los portadores dentro del dispositivo sin y con los soportes del dispositivo;
 15 las Figuras 5(a) y (b) ilustran placas del conducto de aire y placas del yunque del dispositivo junto con los portadores correspondientes;
 la Figura 6 ilustra un inserto de un portador presionado hacia la placa de yunque correspondiente;
 la Figura 7(a) y (b) ilustra el movimiento de un inserto de una placa del portador hacia una placa de yunque correspondiente;
 20 la Figura 8 ilustra el alojamiento de la modalidad preferida;
 la Figura 9 ilustra trayectoria de flujo de aire a través de la modalidad preferida;
 la Figura 10 ilustra el conjunto de bastidor y miembro de leva de la modalidad preferida;
 la Figura 11 ilustra esquemáticamente la operación del mecanismo de dispensado de la modalidad preferida;
 la Figura 12 ilustra esquemáticamente el perfil preferido del miembro de leva;
 25 la Figura 13 ilustra subconjuntos de la modalidad preferida;
 las Figuras 14(a) a (f) ilustran el mecanismo de Ginebra del mecanismo de indexado de una modalidad de la presente invención;
 las Figuras 15(a) a (e) ilustran el mecanismo de transición de una modalidad de la presente invención;
 las Figuras 16(a) a (h) ilustran el mecanismo de dispensado de una modalidad de la presente invención;
 30 la Figura 17(a) y (b) ilustran las secciones transversales a través de los componentes de las Figuras 16(a) a (h);
 la Figura 18 ilustra bolsas que se abren en una representación del dispositivo de la presente invención;
 las Figuras 19(a) a (d) ilustran el mecanismo de Ginebra de un contador en una modalidad de la presente invención;
 las Figuras 20(a) a (e) ilustran la operación del contador de las Figuras 19(a) a (d); y
 35 las Figuras 21(a) y (b) ilustran las áreas en sección transversal preferidas en varias localizaciones en una modalidad de la presente invención.

Una modalidad preferida de la presente invención es un dispositivo de inhalación por el cual un usuario puede inhalar las dosis consecutivas del medicamento en la forma de polvo seco. La modalidad preferida se ilustra en las Figuras 1(a) a (c).

40 El dispositivo incluye un alojamiento 2 sobre el cual una cubierta de boquilla 4 está soportada de manera giratoria.

Para usar el dispositivo, la cubierta de boquilla 4 se rota lejos del alojamiento 2. Como se ilustra en la Figura 1(b) esta muestra una boquilla 6. La boquilla 6 puede formarse integral al alojamiento 2, pero, como se describirá a continuación, esta puede formarse como un componente separado para montarse con el alojamiento 2. Esto permite que las propiedades del material, por ejemplo, el color, de la boquilla 6 y el alojamiento 2 varíen fácilmente de acuerdo con los requerimientos del dispositivo.

50 Como se ilustra en la Figura 1(b), una palanca de cebado 8 se extiende fuera del alojamiento 2 en una posición adyacente a la boquilla 6. La palanca de cebado 8 se monta para rotar alrededor de un eje central dentro del dispositivo (que se describe además a continuación). De esta manera, esta se mueve por el usuario alrededor de una periferia del alojamiento 2 hacia una posición como se ilustra en la Figura 1(c). El movimiento de la palanca de cebado 8 desde la primera posición ilustrada en la Figura 1(b) a la segunda posición ilustrada en la Figura 1(c) se dispone para recubrir el dispositivo, en particular, para exponer una dosis de polvo de manera que pueda transportarse con una corriente de aire fuera de la boquilla 6.

60 Debería notarse que la ubicación de la primera posición de la palanca de cebado 8 adyacente a la boquilla 6 es altamente ventajosa, ya que desalienta a un usuario de intentar inhalar desde la boquilla 6 antes de mover la palanca de cebado 8 lejos de la boquilla 6 hacia la segunda posición de la Figura 1(c). En otras palabras, se alienta al usuario a cebar el dispositivo antes de intentar inhalar a través de este. Sin embargo, debería notarse que un pequeño espacio se proporciona preferentemente entre la boquilla 6 y la palanca de cebado 8 para permitir que el usuario opere la palanca de cebado 8 con su dedo sin tocar la boquilla 6.

65 Después del uso del dispositivo, la cubierta de boquilla 4 puede rotar de vuelta a su posición retraída ilustrada en la Figura 1(a). Con respecto a esto, una superficie interna de la cubierta de boquilla 4 está provista de un actuador de retorno para acoplarse a la palanca de cebado 8. En particular, cuando la cubierta de boquilla 4 se mueve desde su

- posición abierta de las Figuras 1(b) y (c) a su posición cerrada de la Figura 1(a), el actuador de retorno se acopla a la palanca de cebado 8 y la mueve de regreso desde su segunda posición ilustrada en la Figura 1(c) a su primera posición ilustrada en la Figura 1(b). Como se describirá adicionalmente a continuación, en la modalidad preferida, este movimiento de la palanca de cebado 8 opera un mecanismo de indexado para mover una bolsa de polvo aún sin usar y sin abrir en línea con un mecanismo de dispensado de manera que, con el cebado posterior del dispositivo, el polvo de dicha bolsa se dispensa para la inhalación. Al operar el mecanismo de indexado durante el movimiento de retorno de la palanca de cebado 8 inmediatamente después del cebado y la liberación de una bolsa de polvo, si el polvo liberado no se inhala, este se indexa a una posición donde puede mantenerse de manera segura dentro del dispositivo.
- Como se ilustra en las Figuras 1(a) a (c), la modalidad preferida incluye además una ventana 10 en un lado del alojamiento 2. La ventana 10 se proporciona para permitir que un usuario observe una pantalla del contador dentro del dispositivo. Un mecanismo del contador indexa la pantalla del contador después de cada uso del dispositivo para proporcionar al usuario una indicación de cuántas dosis se han dispensado y/o cuántas dosis permanecen sin usar.
- Muchos aspectos de la presente invención pueden aplicarse a los dispositivos que alojan una amplia variedad de diferentes portadores de dosis. En particular, muchas de los elementos de la modalidad descritas a continuación pueden usarse con los portadores que tienen una construcción del blíster tradicional, donde los portadores tienen varias disposiciones de las bolsas y, en algunas disposiciones, donde algunos portadores tienen una única bolsa respectiva. Sin embargo, la presente invención es particularmente ventajosa cuando se usa con los portadores de la forma ilustrada en las Figuras 2(a) y (b).
- Como se ilustra en la Figura 2(a), cada portador 12 está formado por una base en forma de disco 14 que tiene una primera superficie lateral sustancialmente plana 16 opuesta y paralela a una segunda superficie lateral sustancialmente plana 18. Una pluralidad de agujeros pasantes 20 se forman entre la primera y la segunda superficies laterales 16, 18 para formar espacios para alojar la dosis de polvo. La base 14 está formada con un grosor apreciable para proporcionar a los agujeros pasantes 20 suficiente espacio para alojar la dosis de polvo requerida. Los agujeros pasantes 20 se disponen como una disposición circunferencial y, en la modalidad preferida, 30 los agujeros pasantes se proporcionan en la disposición.
- Como se ilustra en la Figura 2(b), la primera y segunda superficies laterales 16, 18 de la base 14 se sellan con la primera y segunda láminas de la cubierta respectivas 22, 24. De esta manera, el portador 12 proporciona una pluralidad de bolsas que alojan las respectivas dosis individuales de polvo .
- Como se ilustra por las secciones transversales de las Figuras 3(a) y (b), las bolsas incluyen preferentemente un inserto respectivo 26 dentro de cada agujero pasante 20. Los insertos 26 tienen forma generalmente de copa con sus extremos abiertos orientados hacia la primera lámina de cubierta 22. Cada uno contiene una dosis de polvo respectiva 28.
- Presionando sobre el extremo cerrado del inserto 26 desde el lado de la segunda lámina de cubierta 24, es posible presionar el inserto 26 hacia fuera de la base 14 del portador 12 a través de la primera lámina de cubierta 22. Esto se ilustra en la Figura 3 (b), pero, por claridad, sin ninguna lámina de cubierta. Como se ilustra, con el inserto 26 extendiéndose hacia fuera de la base 14, puede ser más conveniente proporcionar un flujo de aire (tal como se indica por las flechas) para retirar el polvo de la bolsa.
- Dentro del alojamiento 2 del dispositivo de inhalación, en una modalidad preferida, dos de los portadores 12 se disponen coaxialmente de lado a lado como se ilustra en la Figura 4(a). Cada portador 12 está provisto de un soporte 30 como se ilustra en la Figura 4(b). En la modalidad ilustrada, cada soporte 30 se posiciona adyacente a una superficie orientada hacia fuera de su portador respectivo 12. En particular, la primera superficie lateral 16 de cada portador 12 se orienta hacia un soporte respectivo 30 de manera que un mecanismo de dispensado puede proporcionarse entre los dos portadores 12 para presionar los insertos respectivos 26 hacia fuera hacia los soportes respectivos 30. La disposición preferida para esto se describirá adicionalmente a continuación.
- Como se ilustra, la palanca de cebado 8 se posiciona de manera que se extiende entre los portadores 12 y es giratoria alrededor del eje común de los portadores 12 para operar un mecanismo de dispensado y un mecanismo de indexado.
- En la modalidad preferida, cada soporte 30 está formado por dos componentes, específicamente una placa de yunque 32 y una placa del conducto de aire 34. Estas se ilustran en las Figuras 5(a) y (b) junto con portadores asociados 12.
- Cada placa de yunque 32 tiene una superficie plana 36 que, durante el uso, colinda con la primera superficie lateral 16 del portador asociado 12 a medida que se recubre por la primera lámina de cubierta 22. Cada placa de yunque 32 incluye además una pluralidad de agujeros pasantes guías 38 que corresponden a los agujeros pasantes 20 del portador asociado 12.
- De esta manera, como se ilustra esquemáticamente en la Figura 6, un inserto 26 puede presionarse fuera de su agujero pasante 20 y hacia un agujero pasante guía correspondiente 38 de la placa de yunque 32. El inserto 26 se usa de este modo para romper hacia fuera a través de la primera lámina de cubierta 22, pero aún se mantiene en el lugar de manera segura. Aunque no es de un interés particular, la placa de yunque 32 además soporta la primera lámina de cubierta 22

alrededor del agujero pasante 20 y puede usarse para mejorar la predictibilidad de la naturaleza de la ruptura de la lámina de cubierta.

5 Como se ilustra por la sección transversal de la Figura 7(a), la placa de yunque 32 incluye una segunda superficie 40 que colinda con una superficie interna de la placa del conducto de aire asociada 34. La placa del conducto de aire 34 incluye un par de agujeros pasantes que corresponden a cada agujero pasante guía 38 de la placa de yunque correspondiente 32. En particular, cada par incluye un orificio de entrada 42 y un orificio de salida 44.

10 Como se ilustra en la Figura 7(a), con relación a la superficie 40 de la placa de yunque 32 que colinda con la superficie interna de la placa del conducto de aire 34, un canal ranurado 46 se extiende radialmente hacia dentro de la salida 44 para comunicarse con el orificio pasante guía 38 de la placa de yunque 32. Por tanto, para cada orificio pasante guía 38 de la placa de yunque 32, la placa del conducto de aire 34 proporciona, en comunicación con este, una entrada 42 y salida 44 correspondientes con su canal ranurado asociado 46. En particular, cada entrada 42 se comunica con un lado de su orificio pasante guía asociado 38 mientras la salida correspondiente 44 se comunica con el lado opuesto del orificio pasante guía asociado 38.

20 Como se ilustra en la Figura 7(b), cuando un inserto 26 se presiona hacia fuera del agujero pasante 20 de la base 14 hacia el orificio pasante guía 38 de la placa de yunque 32, este se posiciona con la porción abierta de su forma de taza orientada hacia la entrada 42 (en un extremo de la forma de taza) y el canal ranurado 46 (en el extremo opuesto de la forma de taza). De esta manera, como se ilustra, un flujo de aire puede aspirarse a través de la placa del conducto de aire 34 de manera que pasa hacia la bolsa formada en el inserto 26, de regreso hacia el canal ranurado 46 y luego fuera de la salida 44. El polvo en el inserto 26 se elige de este modo por la corriente de aire, se retira del inserto 26 y se transporta fuera de la placa del conducto de aire 34. Una trayectoria de flujo se forma de este modo dentro y fuera de una bolsa que puede luego conectar la bolsa a la boquilla 6 del dispositivo.

25 Como se ilustra en la Figura 8, el alojamiento 2 puede formarse a partir de un par de mitades de la cubierta 2a y 2b. Como se ilustra en las Figuras 9(a) y (b), una pared interna 50 de las mitades de la cubierta 2a y 2b coopera con la placa del conducto de aire 34 para formar una segunda trayectoria de flujo hacia la boquilla 6 que evita la bolsa (s). Alternativamente, puede proporcionarse un componente adicional, para definir la segunda trayectoria de flujo.

30 Como se ilustra en la Figura 9(b), para cada bolsa formada por un inserto 26, la entrada correspondiente 42 de la placa del conducto de aire 34 se posiciona adyacente a una periferia de la bolsa. La salida correspondiente 44 está provista de un lado opuesto de la bolsa de manera que la corriente de aire entre la entrada 42 y la salida 44 cruza la bolsa y, por tanto, recoge cualquier polvo de la bolsa.

35 Como se ilustra, la entrada 42 se forma como una porción que se dirige hacia el inserto 26 formando la bolsa.

40 De esta manera, cuando un usuario inhala a través del dispositivo y crea una corriente de aire a través de este, la corriente de aire aspirada a través de la entrada 42 se dirigirá hacia cualquier polvo en el inserto 26 para dislocarlo y moverlo hacia la corriente de aire para su transportación fuera de la salida 44. En la modalidad ilustrada, el canal ranurado 46, que conecta el volumen de la bolsa a la salida 44, se posiciona adyacente a la entrada 42. De esta manera, la corriente de aire desde la entrada 42 se desvía desde la base del inserto 26 (y cualquier polvo en esta) para viajar de regreso hacia el canal ranurado 46. El polvo transportado en la corriente de aire hacia el canal ranurado 46 se somete a un cambio de dirección relativamente brusco. Como un resultado de esto, el polvo en la corriente de aire tiende a disgregarse. Adicionalmente, el polvo tiende a impactar las superficies del canal ranurado 46 que contribuye además a la disgregación.

50 Como se evidencia en la Figura 9(b), la forma del trayecto del conducto de aire se elige para forzar que grandes agregados de polvo impacten las paredes a medida que se fuerza a que el flujo de aire cambie de dirección, desagregando de este modo grandes montones de polvo. La forma se diseña además para asegurar que el flujo de aire sobre cualquier superficie dentro del conducto de aire se mantenga en un valor alto para evitar que el polvo excesivo se adhiera a la superficie. Por tanto las esquinas son redondas y la sección transversal en cada posición a lo largo del tubo se diseña para mantener la velocidad del aire sin generar la caída de presión excesiva.

55 Como se ilustra en la Figura 9(a), en esta modalidad, el flujo de aire a través de la bolsa tiene su área mínima en la entrada a la bolsa definida por la dimensión "a" mientras que el flujo de aire que evita la bolsa tiene su sección transversal mínima justo antes de que el flujo de aire se una y así se define por la dimensión A.

60 La velocidad del aire es más alta cuando el área en sección transversal es menor de manera que esta disposición proporciona un aire de alta velocidad para extraer el polvo de la bolsa y usa la alta velocidad del aire de desviación que une el polvo contenido en el flujo de aire de la bolsa para contribuir a la disgregación y para proteger las paredes de la deposición de polvo.

65 La velocidad del flujo de aire a través de la bolsa se controla principalmente por la presión de la succión creada a medida que el usuario inhala, mientras que la velocidad de flujo del volumen es un factor tanto de la velocidad como del área.

Una velocidad del aire suficientemente alta debería generarse para asegurar que el polvo se arrastre en el flujo de aire. Sin embargo, si la velocidad y volumen de flujo es muy alto entonces existe la posibilidad de que toda la masa de polvo en la bolsa se presione a través del conducto de aire como un montón aglomerado. Si esto ocurre, puede que el montón no se acelere a una velocidad suficiente para su impacto con las paredes en el conducto de aire para romperla y proporcionar la disgregación. Se prefiere que el polvo se retire gradualmente de la bolsa por el flujo de aire. Para lograr esto, se proporciona una pequeña abertura 46a entre la superficie del polvo en la bolsa y el techo del conducto de aire formado por la división en la placa del conducto de aire 34 entre la entrada 42 y el canal ranurado 46. Esto, combinado con una dimensión para "a" que limita el volumen de flujo a través de la bolsa, asegura que el polvo se mueva en la bolsa en lugar de salir.

Para permitir esto, el diámetro del orificio de entrada "a" se elige para estar entre 0,5 mm y 2,0 mm para las bolsas de aproximadamente 2,0 mm de ancho (en una dirección circunferencial) y de aproximadamente 7,3 mm de longitud (en una dirección radial). El valor elegido depende de las propiedades del polvo.

De esta manera, el polvo puede retirarse de la bolsa por un período de tiempo que varía de 0,1 s a 1,0 s. Este está dentro del período de la velocidad de flujo alta del ciclo de inhalación y proporciona una buena disgregación del polvo.

Debería apreciarse que, en otras modalidades, es posible que las partes de la trayectoria de flujo a través de la bolsa, que no son el orificio de entrada, por ejemplo aguas abajo del polvo, formen el área en sección transversal mínima de esa trayectoria de flujo. Las consideraciones similares se aplicarán incluso al diámetro "a" del orificio de entrada.

La disposición del orificio de entrada 42 y el canal 46 es particularmente ventajosa junto con las bolsas de polvo profundas estrechas. A una velocidad de flujo particular, por ejemplo 10 ltr/min, la superficie del polvo se moverá una cierta profundidad. Aumentar la velocidad de flujo a, por ejemplo 20 ltr/min, resultará en que el polvo se mueva una profundidad adicional. Dado que la inhalación por los usuarios resulta en una velocidad de flujo que aumenta progresivamente a un valor máximo, el polvo se mueve de profundidad a profundidad y la bolsa se vacía gradualmente durante un período apropiado.

Aunque el volumen y la intensidad de la inhalación variarán entre usuarios, es importante que el dispositivo no proporcione demasiada resistencia a la inhalación. Con respecto a esto, sería extremadamente difícil inhalar por una entrada 42 que tenga un área en sección transversal deseada. De hecho, si es posible, resultaría en una velocidad del flujo muy alta y que arrastraría todo el polvo desde el inserto 26 muy rápidamente. En la práctica, se descubre que aproximadamente solamente 20 % del aire inhalado puede usarse directamente para escoger y disgregar el polvo.

Como se ilustra en la Figura 9(b), una segunda trayectoria de flujo se forma entre una pared interna 50 del alojamiento 2 y la parte exterior de la placa del conducto de aire 34. La segunda trayectoria de flujo evita la bolsa y aumenta el área en sección transversal total disponible a través de la cual se inhala. Cambiando los valores de las dimensiones a y A, es posible cambiar las velocidades de flujo de aire entre la bolsa y desviar y controlar la resistencia al flujo total del dispositivo para que sea cómodo para el usuario inhalar a través de este. Una resistencia al flujo típica para el dispositivo estaría entre 2 kPa y 5 Kpa para un volumen de flujo de 60 l/min. Una resistencia al flujo más alta se elige para los polvos que son más difíciles de disgregar, mientras que se prefiere la resistencia al flujo menor para los dispositivos usados por los niños. El canal ranurado 46 y la salida 44 tienen generalmente áreas en sección transversal mayores que la entrada 42. Se concibe que el área en sección transversal mínima para la trayectoria de la bolsa sería de 3,5 mm² a 4,0 mm² y para la desviación de 5,0 mm² a 6,0 mm².

De esta manera, es relativamente fácil inhalar a través del dispositivo, ya que una proporción grande del flujo de aire pasará a través de la segunda trayectoria de flujo. Sin embargo, parte del flujo ocurre a través de la primera trayectoria de flujo para arrastrar y disgregar el polvo como se describió anteriormente.

En la modalidad preferida, existe otra segunda trayectoria de flujo para el otro lado del dispositivo y su portador correspondiente. Durante el uso, un paciente inhala a través de ambas segundas trayectorias de flujo mientras aspira el polvo de la primera trayectoria de flujo durante el uso. Se espera que cada una de las segundas trayectorias de flujo transporte aproximadamente 40 % del total de aire inhalado para un uso promedio.

Los requerimientos reales variarán en dependencia de la naturaleza del polvo y del usuario previsto. Para lograr que el polvo se dispense fácilmente, la porción que forma la entrada a la bolsa puede ser pequeña y, para un niño o paciente con COPD (Enfermedad Pulmonar Obstructiva Crónica), la caída de presión total debería ser baja. En este caso, una porción de entrada pudiera proporcionarse con un área en sección transversal de 2 mm² y una segunda trayectoria de desviación del flujo con un área en sección transversal mínima de 8 mm², que resulta en una relación de 25 %. Por otra parte, con respecto al polvo adherente para un adulto saludable, la porción de entrada pudiera estar provista de un área en sección transversal de 4 mm² junto con una segunda trayectoria de desviación del flujo que tiene un área en sección transversal mínima de 6 mm², que resulta en una relación de 66 %. Por supuesto, los valores intermedios son además posibles y una disposición preferida tiene una porción de entrada de aproximadamente 3 mm² con un área en sección transversal mínima de la segunda trayectoria de flujo de 6 mm², que resulta en una relación del 50 %.

- 5 Como se ilustra en la Figura 9(a), las paredes de la salida 44 se orientan para dirigir el flujo de aire y el polvo hacia la segunda trayectoria de flujo a un ángulo θ relativo al flujo en la segunda trayectoria de flujo. Asegurando que el ángulo θ es menor que 45° , es posible reducir sustancialmente la cantidad de polvo que pudiera impactar en o adherirse a la pared 50 opuesta a la salida 44. Preferentemente el ángulo θ no es mayor que 45° , con mayor preferencia no mayor que 30° . De esta manera, sustancialmente ningún polvo se adhiere a la pared 50 formando la segunda trayectoria de flujo hacia la boquilla 6. Preferentemente, con el uso repetido del dispositivo, no más de 25 %, preferentemente no más de 15 % de una dosis permanece depositada sobre la pared 50. Con respecto a esto, se apreciará que el flujo desde la pared posterior de desviación 50 actuará para limpiar o recuperar el polvo de la pared 50.
- 10 Como se mencionó anteriormente con referencia a la Figura 4(b), la placa de yunque 32 y la placa del conducto de aire 34 juntas forman un soporte para un portador correspondiente 12. Por medio de la palanca de cebado 8 y el mecanismo de indexado que se describe a continuación, un soporte 30 y su portador correspondiente 12 se mueven hacia las posiciones consecutivas para dispensar el polvo desde las bolsas consecutivas. Con respecto a eso, se apreciará que cada bolsa tiene su propia primera trayectoria de flujo a medida que se forma en la placa del conducto de aire 34. A partir de la descripción anterior, se apreciará que el flujo turbulento para retirar el polvo de la bolsa y la disgregación del polvo ocurren dentro de la primera trayectoria de flujo. Por tanto, si cualquier polvo se adhiere a las paredes dentro de la placa del conducto de aire 34, este polvo no está disponible para la inhalación cuando se dispensan las bolsas de polvo posteriores.
- 15 El dispositivo se dispone preferentemente de manera que se dispone un paso de entrada que proporciona el aire para que el flujo pase a través de la bolsa y a través de la desviación para suministrar el aire solamente hacia la bolsa posicionada para el dispensado, tal como se ilustra en las Figuras 9(a) y (b). El indexado del portador 12, la placa de yunque 32 y la placa del conducto de aire 34 después del uso reposiciona la entrada 42 y la salida 44 para una bolsa usada fuera del flujo de aire para la bolsa actualmente en uso.
- 20 Esta disposición asegura que, aunque no se retire ninguna parte del polvo de una bolsa después que se ha abierto, una vez que se ha indexado, luego el polvo se retendrá permanentemente dentro del dispositivo de manera que este no se inhala junto con una dosis posterior.
- 25 Los soportes 30 y los portadores asociados 12 pueden montarse de manera giratoria dentro del alojamiento 2 por medio de un subconjunto del bastidor 58 como se ilustra en la Figura 10. El subconjunto de bastidor 58 se posiciona entre las segundas superficies laterales 18 de los portadores 12. Este se extiende axialmente a lo largo del eje de los portadores 12 y se fija a una o ambas de las dos mitades 2a, 2b del alojamiento 2.
- 30 Como se ilustra en la Figura 10, la palanca de cebado 8 forma parte de (o pudiera acoplarse a) un miembro de cebado 60. El miembro de cebado 60 tiene una abertura del pivote central 62 mediante el cual se soporta de manera giratoria sobre un eje de pivote 64 de un bastidor 66.
- 35 Como se ilustra en la Figura 13, el miembro de cebado 60 y el bastidor 66 se posicionan juntos entre los dos portadores 12 y los soportes asociados 30. Adicionalmente, el bastidor 66 se monta en el alojamiento 2 para fijarse de manera giratoria. En la modalidad ilustrada, el eje giratorio 64 puede localizarse sobre un eje 68 proporcionado en el interior de una o ambas mitades 2a, 2b del alojamiento 2. Además, una extensión radial 70 (mostrada en la Figura 10) puede proporcionarse sobre el bastidor 66 para interactuar con una porción interior del alojamiento 2 para fijar el bastidor de manera giratoria 66.
- 40 Los portadores 12 y soportes asociados 30 pueden montarse de manera giratoria al bastidor 66.
- 45 El miembro de cebado 60 incluye un miembro de leva alargado 72 que se extiende en una dirección circunferencial y tiene una superficie de leva 74 en cada uno de los lados opuestos.
- 50 Cada superficie de leva 74 interactúa con un miembro respectivo 76 que se describirá como un miembro de empuje.
- 55 La operación del miembro de cebado 60, el miembro de leva 72, las superficies de leva 74 y los miembros de empuje 76 se describirá con referencia a la ilustración esquemática de la Figura 11.
- 60 Cuando la palanca de cebado 8 se mueve desde su primera posición a su segunda posición, el miembro de cebado 60 se rota con relación al bastidor 66, los portadores 12 y sus soportes 30 de manera que, en la ilustración esquemática de la Figura 11, el miembro de leva 72 se mueve hacia arriba.
- 65 Como puede observarse en la Figura 10, el miembro de cebado 60 incluye las aberturas alargadas en cada lado del miembro de leva 72 a través de las cuales los brazos 80 de los miembros de empuje 76 pueden extenderse. El bastidor 66 mantiene el miembro de empuje 76 de manera giratoria pero le permite moverse en una dirección axial del dispositivo, en otras palabras hacia y lejos de los portadores 12 en cada lado. De hecho, como se ilustra, existe una abertura 82 en el bastidor 66 que permite que uno de los miembros de empuje 76 se extienda a través del bastidor 66 hacia un portador correspondiente 12.

Como se ilustra en la Figura 11, la superficie de leva 74 en cada lado del miembro de leva 72 es tal que, a medida que el miembro de cebado 60 gira y el miembro de leva 72 se mueve hacia arriba como se ilustra en la Figura 11, los miembros de empuje 76 se mueven hacia fuera hacia sus portadores respectivos 12.

5 En la Figura 11, el miembro de empuje derecho 76 se ilustra alineado con una bolsa en su portador correspondiente 12. Por tanto, cuando el miembro de cebado 60 rota y el miembro de leva 72 se mueve hacia arriba en la Figura 11, el miembro de empuje derecho 76 se moverá hacia fuera hacia su portador correspondiente 12, penetrará en el agujero pasante 20 y presiona el inserto 26a hacia fuera de la primera superficie lateral 16. Con respecto a esto, la Figura 11 ilustra un inserto 26b que ya se ha presionado hacia fuera del miembro de empuje 76.

10 Un mecanismo de indexado, que se describe a continuación, rota el portador derecho 12 y su soporte correspondiente 30 a la próxima posición en la cual el miembro de empuje 76 se alinea con una nueva bolsa, no abierta. La operación de abrir una bolsa puede luego repetirse.

15 Se apreciará en la Figura 11 que los portadores 12 en cada lado del miembro de cebado 60 pudieran tener bolsas respectivas alineadas con los miembros de empuje 76 de manera que la operación del miembro de leva 72 abre simultáneamente las bolsas de los portadores respectivos 12. Sin embargo, en la modalidad ilustrada, el mecanismo de indexado se dispone para que uno de los miembros de empuje 76 se alinee con una bolsa mientras el otro miembro de empuje 76 está en una posición entre bolsas. De esta manera, el mecanismo de dispensado formado por el miembro de
20 leva 72 y los miembros de empuje 76 abre solamente una bolsa a la vez.

Con referencia a la Figura 2(a), se observará que el portador preferido 12 tiene una disposición de agujeros pasantes 20 que incluye un espacio 82 en el cual un agujero pasante 20 no se forma.

25 Usando los portadores de este tipo, es posible posicionar un portador 12 con la porción de la pieza de partida 82 opuesta a un miembro de empuje 76 mientras indexa consecutivamente el otro portador 12 alrededor de cada uno de sus agujeros pasantes 20 y las bolsas que forman hasta que todas se vacían. El mecanismo de indexado puede rotar luego el portador vacío a una posición en la cual su porción de la pieza de partida 82 se opone al miembro de empuje 76 y rotar el otro portador 12 alrededor de todas las posiciones en las cuales el miembro de empuje correspondiente 76 se
30 alinea con los agujeros pasantes 20. De esta manera, el mismo mecanismo de dispensado se usa para dispensar el polvo desde ambos portadores y usar la misma operación.

Aunque es la intención de que sustancialmente todo el polvo dispensado desde las bolsas individuales se retirarán del dispositivo por medio de la inhalación, es posible que parte del polvo permanezca dentro del dispositivo. De hecho,
35 cuando se usan diferentes tipos de portadores o el dispositivo tiene una aplicación diferente, puede suceder que más polvo permanezca dentro del dispositivo.

Como se ilustra en la Figura 10, las superficies de leva 74 se proporcionan con una o más ranuras o canales 84. Cualquier exceso de polvo puede por tanto caer en las ranuras 84 de manera que no se dificulta el contacto y el
40 movimiento entre la superficie de leva 74 y el miembro de empuje 76.

Puede apreciarse que, en la disposición donde uno u otro de los miembros de empuje 76 colinda con una porción 82 de un portador 12 donde no existe la bolsa, para que el miembro de cebado 60 rote y el miembro de leva 72 mueva un
45 miembro de empuje 76 hacia el otro portador 12, será necesario que el miembro de leva 72 se mueva lejos de la porción 82. En algunas modalidades, pudiera ser posible permitir que todo el miembro de cebado 60 se mueva axialmente o que los portadores 12 se muevan axialmente. Sin embargo, en la modalidad preferida, el miembro de leva 72 tiene una cantidad limitada de flexibilidad. Como se ilustra, el miembro de leva 72 se proporciona como un miembro alargado que se une al resto del miembro de cebado 60 en cada extremo con una abertura alargada en cada lado de la misma. Esto permitirá que suficiente flexibilidad para el miembro de leva 72 se mueva hacia y lejos de los portadores 12.
50

Considerando la modalidad completa como se describió con referencia a la Figura 1(a) a (c), se apreciará que es altamente conveniente asegurar que el usuario mueva la palanca de cebado 8 a través de toda su longitud de recorrido para dispensar completamente una dosis de polvo. En particular, considerando la Figura 11, no sería conveniente que un usuario opere parcialmente la palanca de cebado 8 y el miembro de cebado 60 de manera que un miembro de
55 empuje 76 presiona un inserto 26 lo suficiente para romper parcialmente una lámina de cubierta sobre la primera superficie lateral 16, pero sin extender completamente el inserto 26 a la posición ilustrada en las Figuras 6 y 7(b).

A medida que el movimiento de los insertos 26 se restringe por las láminas 22, 24 que sellan ambas superficies de la placa del portador 12, se requiere una fuerza alta para provocar que los insertos 26 comiencen a moverse. Esta fuerza
60 aumenta al punto en el cual las láminas 22, 24 se rompen después del cual la fuerza disminuye sustancialmente. Por tanto, el usuario siente una resistencia al movimiento de la palanca de cebado 8 para la primera parte de su recorrido. En algún punto de su recorrido, la resistencia se reduce de pronto, a medida que la lámina 22, 24 se rompe. El usuario no puede reducir la fuerza aplicada instantáneamente de manera que la palanca de cebado 8 se presiona rápidamente hasta el final de su recorrido disponible. Esta retroalimentación táctil alienta al usuario a abrir completamente las bolsas.
65

Si el miembro de leva 72 que acciona los miembros de empuje 76 es sólido como se mostró en la Figura 11, entonces el inserto 26 se forzaría hacia las posiciones mostradas. Sin embargo, en la modalidad preferida donde las partes se moldean en plástico, es imposible controlar las dimensiones de todas las partes con la precisión absoluta. Por tanto, cuando la distancia movida por el inserto 26 es menor que el espacio permitido para este, existiría una abertura sobre la bolsa, pero cuando la distancia movida es mayor que la distancia permitida para este, las placas de yunque 32 se alejan de los portadores 12 mediante la fuerza. Esta fuerza se transmitiría a la carcasa provocando que se deforme si se ha aplicado una fuerza suficientemente alta a la palanca de cebado 8.

Para evitar este problema potencial, el miembro de leva 72 se hace de manera que varía su fuerza versus el perfil de la distancia a lo largo de su longitud.

Un ejemplo de una forma adecuada se muestra en la Figura 12. La modalidad preferida incluye dos de tales miembros dispuestos consecutivos. El perfil de la forma de cuña sólida en el lado derecho como se ilustra en la Figura 12 tiene el mismo perfil como se muestra en la Figura 11. Esta forma transmite rígidamente la fuerza aplicada por la palanca de cebado 8 al inserto 26. La longitud de este perfil se elige de manera que, para todos los dispositivos, los miembros de empuje 76 se moverán lo suficiente lejos para romper las láminas 22, 24 mediante este perfil. Una vez que las láminas 22, 24 se rompen, se requiere mucha menor fuerza, pero la distancia que el inserto 26 debe moverse puede variar de dispositivo a dispositivo. Por tanto, para la última parte de su recorrido, la sección transversal del miembro de leva 72 se diseña para proporcionar elasticidad a su movimiento. Esto asegura que el miembro de leva 72 proporcione suficiente fuerza para que el inserto 26 se presione hacia el extremo de su recorrido disponible en la placa de yunque 32. Sin embargo, después que el inserto 26 se detiene en el extremo de su recorrido, la fuerza que el miembro de leva 72 aplica al miembro de empuje 76 se limita a la generada a medida que se deforma. Esta puede ser mucho menor que la fuerza que se aplicaría si el miembro de empuje 76 se conectara rígidamente al miembro de cebado 60.

De esta manera, la abertura fiable de la bolsa se logra usando los componentes que pueden fabricarse usando los materiales convencionales y los procesos de moldeo.

La acción del miembro de leva 72 y el miembro de empuje 76 se ilustra además en las Figuras 16(a) a 16(h). Estas Figuras muestran el miembro de leva 72 y el miembro de empuje 76 en posiciones secuenciales a medida que la palanca de cebado 8 y el miembro de cebado 60 se mueven para abrir una bolsa. Las Figuras se agrupan en pares, cada grupo se muestra en dos vistas de la misma posición.

Las Figuras 16(a) y 16(b) muestran el miembro de empuje 76a en su posición completamente retraída en un extremo del miembro de leva 72. Los miembros de empuje 76a y 76b son componentes idénticos que se sujetan junto al miembro de leva 72 entre estos. Cada miembro de empuje 76 tiene elementos 86 en los extremos de sus brazos 80 que se ubican con superficies de leva 88 adicionales formadas sobre el miembro de cebado 60 en cada lado de las aberturas alargadas a través de las cuales se extienden los brazos 80.

Cuando un miembro de empuje 76 ha penetrado más allá de la primera superficie de un disco portador para presionar la bolsa a través de la segunda superficie, entonces es necesario retraer el miembro de empuje 76 antes que el disco portador pueda indexarse hacia su próxima posición.

Pudiera usarse un resorte para lograr esto si este se posicionara para presionar el miembro de empuje 76 contra su superficie base. Sin embargo, es preferible tener un método activo para retraer el miembro de empuje 76 que actúa como miembro de leva 72 que regresa a la posición de cebado. Sin embargo, cuando se usa además la acción de retorno del miembro de leva 72 a su posición de cebado para indexar el disco del portador, es importante asegurar que la retracción de los miembros de empuje 76 se complete antes que el disco del portador se indexe.

Un método preferido para lograr esto es mediante el uso de las superficies de leva 88 adicionales localizadas en el alojamiento inmóvil en el cual el miembro de leva y el disco portador se localizan.

La Figura 17 (a) muestra una sección transversal esquemática a través de los miembros de empuje 76a y 76b además en su posición retraída.

La ubicación del miembro de empuje 76a se restringe por la superficie 90 de la leva 88 y la superficie de leva 74 del miembro de leva 72. Las levas 88 y el miembro de leva 72 se diseñan de manera que su grosor C1 y C2 cambia a lo largo de la dirección del movimiento del miembro primario 60. La Figura 17 (b) muestra los miembros de empuje 76a y 76b en su posición abierta donde puede observarse que C2 ha aumentado y C1 ha disminuido en comparación a sus valores en la posición cerrada.

El miembro de leva 72 tiene una sección transversal rectangular C2 en un extremo que aumenta gradualmente su área. En el punto en que este comienza a convertirse en una cuña elástica, en lugar de una rígida, la cuña se divide en una parte central que sube 74 y dos partes laterales que bajan 74a.

Esta disposición proporciona una fuerza positiva para abrir y cerrar los miembros de empuje 76a y 76b.

Las Figuras 16(c) a 16(h) muestran cómo pudiera implementarse el concepto ilustrado en las Figuras 17(a) y (b).

5 Las Figuras 16(c) y (d) muestran los miembros de empuje 76a y 76b donde el miembro de leva 72 ha completado aproximadamente un tercio de su recorrido completo. El miembro de leva 72 sobre esta sección tiene un grosor uniforme de manera que los miembros de empuje se retraen completamente. Esto permite el movimiento del miembro de cebado giratorio 60 por el recorrido de retorno sobre esta sección para accionar el mecanismo de indexado (como se describirá a continuación).

10 Las Figuras 16(e) y (f) muestran los miembros de empuje 76a y 76b donde el miembro de leva 72 ha completado dos tercios de su recorrido. El miembro de leva 72 a lo largo de esta sección incluye las ranuras circunferenciales 84 mencionadas anteriormente. Las partes elevadas del miembro de leva 72 son suficientes para acoplar rígidamente la fuerza aplicada a la palanca de cebado 8 a los miembros de empuje 76a y 76b y las ranuras 84 se proporcionan únicamente para aumentar la tolerancia del mecanismo para apartar el polvo que pueda haberse recogido sobre la superficie de leva 74.

15 Las Figuras 16(g) y (h) muestran el miembro de empuje donde el miembro de leva 72 haya completado su recorrido. En esta sección, el miembro de leva 72 no es sólido pero se divide en una sección central y dos secciones laterales dispuestas de manera que la sección central presiona hacia arriba contra un miembro de empuje mientras las otras dos secciones presionan hacia abajo contra el otro miembro de empuje.

20 Si los miembros de empuje 76a y 76b alcanzan el extremo de su recorrido antes que el miembro de leva 72 alcanza el extremo de su recorrido, entonces la sección afinada del miembro de leva 72 en este punto se desviará, limitando de este modo la fuerza aplicada a los miembros de empuje 76a y 76b sobre el recorrido restante del miembro de leva 72.

25 En la modalidad preferida, el indexado de los dos conjuntos de portadores (Figuras 5(a) y (b)) se logra por un mecanismo de indexado que provoca que un portador 12 se incremente en una bolsa cada vez que se acciona la palanca de cebado 8 y un mecanismo de transición que provoca que el mecanismo de indexado accione inicialmente el primer portador 12 pero, cuando la última bolsa de ese portador 12 se ha usado, para que ese portador 12 permanezca estacionario mientras el segundo portador 12 se incrementa cuando se acciona el mecanismo de indexado.

30 El mecanismo de indexado preferido ilustrado en las Figuras 14(a) a (f) usa una Ginebra de 3 clavijas 100 que rota exactamente 120° cada vez que se acciona el mecanismo de indexado. La rueda de clavija de Ginebra 100 tiene dos engranajes coaxiales con la rueda de clavija dispuestos de manera que los engranajes puedan acoplarse a los dientes 35 sobre las placas del conducto de aire 34.

35 Para evitar tener ambas placas del conducto de aire 34 accionadas simultáneamente, se dispone que, en una localización alrededor de la placa del conducto de aire 34, los dientes de engranaje 35 se pierden. Como un resultado, en esta ubicación, la rotación de rueda de clavija de Ginebra 100 no rota la placa del conducto de aire 34. Por tanto, el mecanismo de indexado acciona el primer portador 12 a través de la rueda de clavija de Ginebra 100 y se engrana hasta que alcanza el extremo de los dientes de engranaje 35 para ese portador 12. El próximo indexado mueve el primer portador 12 a su posición no accionada, es decir cuando los dientes de engranaje 35 se pierden, y acopla un mecanismo de transición que rota el segundo portador 12 hasta que sus engranajes 35 se acoplan con los engranajes en la rueda de clavija de Ginebra 100.

45 Una modalidad preferida del mecanismo de indexado se ilustra en las Figuras 14(a) a 14(f). Así, puede observarse que la rueda de clavija 100 se localiza con su eje paralelo al eje de los portadores de la dosis 12 y el miembro de cebado giratorio 60.

50 El miembro de cebado giratorio 60 incorpora muchos de los elementos funcionales descritos previamente dentro de un único componente moldeado. Este incluye la palanca de cebado 8, el miembro de leva 72 y las levas de cierre del miembro de empuje 83, así como el miembro de accionamiento para la rueda de clavija de Ginebra de indexado 100.

55 Las Figuras comienzan con el miembro de cebado 60 en el extremo de su recorrido donde una bolsa se ha abierto y muestra lo que sucede a medida que la palanca de cebado 8 regresa a su posición inicial al cerrar la cubierta de boquilla 4.

60 La rueda de clavija 100 tiene seis clavijas 102a-102c, 103a-103c dispuestas en intervalos de 60° alrededor de su borde. Tres de estas clavijas 102a, 102b, 102c son mayores que las otras tres 103a, 103b, 103c y se muestran con extremos negros para claridad. A medida que el miembro de cebado giratorio 60 se mueve desde su posición en la Figura 14(a) a la de la Figura 14(b), la parte delantera 101 de un miembro de accionamiento 104 formado por el miembro de cebado 60 pasa sobre la clavija corta 103a donde su periferia toca los bordes de las clavijas más grandes 102a y 102c evita que la rueda de clavija 100 rote. En la posición mostrada en la Figura 14(b), una rueda dentada 105, que se inclina hacia abajo y hacia adelante desde el miembro de accionamiento 104, se acopla a la clavija 103a. A medida que el miembro de cebado 60 y el miembro de accionamiento 104 continúan moviéndose desde la posición de la Figura 14(b) a la de la Figura 14(c), la rueda de clavija se acciona alrededor. Para permitir que la rueda de clavija 100 rote, un orificio 106 se corta en el miembro de accionamiento 104 del miembro de cebado 60 en el cual puede entrar la clavija grande 102c. En

la posición de la Figura 14(c), la rueda dentada 105 inicia a desacoplarse de la clavija 103a pero el borde de salida 107 del orificio 106 se acopla ahora a la clavija grande 102c y continúa accionando la rueda de clavija 100 por la posición mostrada en la Figura 14(d). En la posición de la Figura 14(d), el borde 108 del miembro de accionamiento 104 pasa sobre la clavija corta 103c. La rueda de clavija 100 continúa luego rotando hacia la posición de la Figura 14(e) para completar el movimiento directo de la rueda de clavija 100. El orificio 109 se proporciona para alojar la clavija grande 102b. En esta posición el portador de la dosis 12 se ha accionado de manera que la próxima bolsa que se abre está más allá de su ubicación deseada y la cubierta de boquilla 4 que ha accionado el miembro de cebado giratorio 60 se cierra completamente.

Cuando la palanca de cebado 8 se presiona en la dirección inversa por el usuario para abrir una bolsa, la parte inicial del recorrido, sobre la cual los miembros de empuje 76a y 76b no se mueven, toma la placa de miembro de cebado giratorio 60 de regreso desde la posición mostrada en la Figura 14(e) a la mostrada en la Figura 14(b). La cara inclinada 110 en la ranura 109 sobre el miembro de cebado giratorio 60 presiona la clavija grande 102b provocando que la rueda de clavija 100 gire hacia atrás hasta que las dos clavijas grandes 102b y 102c se desacoplen ambas de los bordes de accionamiento y presionen la periferia exterior 108 del miembro de cebado giratorio 60.

Esto define de manera precisa la posición giratoria de la rueda de clavija 100, asegurando que los miembros de empuje 76a y 76b se alineen de manera precisa con las bolsas. La clavija corta 103c, que está dentro de la periferia exterior del miembro de cebado giratorio 60, es lo suficientemente corta para permitir que la rueda dentada 105 regrese sobre su parte superior. Por tanto, después del movimiento inicial, la rueda de clavija 100 se mantiene estacionaria a través del recorrido restante que abre una bolsa. Por tanto, cada operación de indexado provoca que la rueda de clavija 100 gire 120°. Los engranajes sobre y debajo del plano de la rueda de clavija 100 se muestran en la Figura 14(f) la cual por claridad se ve desde el lado opuesto de la Figura 14(a) a 14(e). La Figura 14(f) muestra los engranajes 35 sobre una de las placas del conducto de aire 34 acoplada al engranaje sobre la rueda de clavija 100. El número de dientes de engranaje sobre las placas del conducto de aire 34 y la rueda de clavija 100 se disponen de manera que el movimiento de 120° de la rueda de clavija incrementa la placa del portador de la dosis exactamente una separación de la bolsa.

La disposición descrita aquí es ventajosa para lograr el control del movimiento preciso intermitente de dos discos dentro de una ubicación del espacio muy ajustada y con un número mínimo de componentes.

Como se describió previamente, para que el dispositivo opere con dos placas portadoras del disco, un mecanismo de transición se proporciona preferentemente para provocar que el mecanismo de indexado accione inicialmente un primer disco y, cuando este ha tenido todas sus bolsas abiertas, accionar entonces un segundo disco. Tal mecanismo de transición se describirá con referencia a las Figuras 15(a) a 15(e). Estas Figuras muestran el borde visto del dispositivo sobre el cual las dos placas del conducto de aire 34 se disponen horizontalmente.

La Figura 15(a) muestra el dispositivo en su posición antes que se abra una primera bolsa.

En la Figura 15(b), la placa del conducto de aire 34a se ha indexado mediante una posición a la derecha. Puede observarse que los dos elementos 123 sobre la periferia de la placa del conducto de aire 34a se han desplazado.

La Figura 15(c) muestra la posición después que la última bolsa del portador inferior 12 de la placa del conducto de aire 34a se ha abierto. La rotación ha colocado los elementos 123 alrededor del dispositivo en la posición mostrada. La próxima operación de indexado provoca que la placa del conducto de aire inferior 34a se mueva como anteriormente. Sin embargo, el elemento principal 123 presiona sobre un componente de transición 124 que presiona sobre el elemento 122 sobre la placa del conducto de aire superior 34b provocando que ambas placas 34a y 34b y los portadores 12 se muevan entre sí. Cuando la placa del conducto de aire superior 34b estaba en su posición de cebado, el miembro de empuje 76b se alineó a la parte de la bolsa perdida 82 proporcionando una superficie dura contra la cual el miembro de empuje 76b pudiera presionar mientras el otro miembro de empuje 76a presiona contra una bolsa de la placa del conducto de aire inferior 34a. Adicionalmente, los dientes perdidos sobre el engranaje 35 de la placa del conducto de aire superior 34b alineados con el engranaje sobre la rueda de clavija de Ginebra 100 y, de este modo, la rotación de la rueda de clavija 100 no indexó la placa del conducto de aire superior 34b. Sin embargo, la operación de indexado realizada por el componente de transición 124 sobre la placa del conducto de aire superior 34b mueve el engranaje de la placa del conducto de aire superior 34b para acoplarse al engranaje de la rueda de clavija 100 y alinea la primera bolsa del portador superior 12 con los miembros de empuje 76. Simultáneamente, el indexado por el miembro de cebado 60 provoca que la placa del conducto de aire inferior 34a continúe moviéndose hacia una posición en la cual los dientes de engranaje 35 sobre la placa del conducto de aire inferior 34a se desacopla del engranaje sobre la rueda de clavija 100. El miembro de cebado 60 y la rueda de clavija 100 mueven la placa del conducto de aire inferior 34a hacia una posición en la cual los dientes perdidos sobre el engranaje 35 de la placa del conducto de aire inferior 34a se alinean al engranaje sobre la rueda de clavija de Ginebra 100 y el segmento de la bolsa perdido 82 del portador inferior de la dosis 12 se alinea a los miembros de empuje 76.

El sujetador 125 proporciona un interbloqueo que evita que cualquier acoplamiento de fricción provoque que la placa del conducto de aire superior 34b se mueva antes que la placa del conducto de aire inferior 34a haya llegado a la ubicación correcta.

Por tanto, la transición desde el indexado de un disco al otro se logra automáticamente y con un número mínimo de componentes y en un espacio muy pequeño.

5 El indexado del dispositivo, adicional además de mover la próxima bolsa en alineación con los miembros de empuje 76, activa preferentemente un contador de dosis que proporciona una indicación visual al usuario del número de dosis restante. La operación del indicador de la dosis se describirá con referencia a las Figuras 19 y 20.

10 Se prefiere que el dispositivo, cuando dispensa el medicamento, indique al usuario el número de dosis restante en el dispositivo.

Se prefiere que tal indicación sea fácilmente legible y, como tal, indicar la dosis restante con números muy pequeños sería una desventaja. Dentro de las limitaciones del tamaño de un dispositivo de bolsa portátil que contiene 60 dosis proporcionar tal pantalla es desafiante.

15 La disposición más simple de marcado de los discos portadores con números visibles a través de las ventanas en la carcasa requiere, cuando se usan dos discos portadores, que el usuario vea diferentes ventanas y, adicionalmente, el espacio disponible alrededor del disco del portador implica que el tamaño de los números son pequeños.

20 Un método preferido es emplear una pantalla con unidades separadas e indicación de decenas, accionada de manera que el índice de visualización en decenas indexe un número a medida que la unidad muestre el índice de 9 a 0. Esto permite que se usen números mayores para usarse dentro de la misma carcasa. Los dos discos pueden proporcionarse concéntricamente uno dentro del otro y preferentemente coaxiales a los ejes del dispositivo, por ejemplo sobre el eje 68 ilustrado en la Figura 13. Las unidades y decenas mostradas son visibles a través de la ventana 10 ilustrada en la Figura 1(a).

25 En una modalidad preferida, la pantalla cuenta hasta cero, pero el disco de las decenas no está provisto de un "0". En cambio, se le proporciona un indicador, por ejemplo un símbolo, luz de color etc. para indicar al usuario que el dispositivo está cerca del final de su vida útil.

30 La modalidad preferida usa otra disposición y engranaje de Ginebra que se acciona con el movimiento de los discos portadores. Se prefiere que un único contador se incremente inicialmente por el movimiento del primer disco portador y posteriormente por el movimiento del segundo disco portador de manera que el hecho de que el dispositivo contenga dos discos portadores no sea evidente para el usuario.

35 La Figura 20(a) muestra una vista de la pantalla del contador de dosis. El contador consiste en dos anillos concéntricos 130, 131 con números formados en los anillos orientados hacia la cubierta exterior 2 del dispositivo. El anillo exterior es el contador de unidades 130 y el anillo interior es el contador de decenas 131. La ventana 10 proporcionada en la carcasa exterior 2 se dispone para permitir al usuario que vea solamente un dígito del contador de unidades 130 y el dígito adyacente del contador de decenas 131. En la Figura 20 (a), el contador indica que quedan 21 dosis. La operación del contador requiere que el contador de unidades 130 se indexe 36° cada vez que el mecanismo de indexado se activa y para que el contador de decenas se indexe 36° solamente a medida que el contador de unidades pase de mostrar 9 a 0. Puede observarse que los dígitos de las unidades se distribuyen uniformemente alrededor del anillo mientras que, para el ejemplo mostrado en la Figura 20(a) que tiene 60 dosis, existen solamente los dígitos 1 a 6 sobre el contador de decenas 131.

45 El contador se acciona mediante un engranaje 133 que se acciona a sí mismo por uno de los engranajes en la rueda de clavija de Ginebra de indexado 100. En la modalidad preferida descrita anteriormente, la rueda de clavija de Ginebra 100 gira 120° para cada operación de indexado y el engranaje en este tiene seis dientes. El engranaje 133 tiene quince dientes y se acopla a los veinte dientes 134 del contador de unidades ilustrado en la Figura 19(a). Por tanto, la rotación de 120° del mecanismo de indexado de Ginebra 100 acciona el contador de unidades 130 36°. La Figura 19(a) muestra el anillo contador de unidades 130 visto por detrás de la cara sobre la cual se forman los números.

50 Una rueda de Ginebra 135 de conteo se muestra ubicada dentro del anillo contador de unidades 130 para montarse sobre un poste fijo que es parte del bastidor 66.

55 Una clavija activada 136 para el mecanismo de Ginebra contador se ubica sobre el diámetro interior de la rueda de conteo de unidades 130. Esta clavija 136 se acopla a una de las tres indentaciones 137 en la rueda de Ginebra 135 provocando que la rueda de Ginebra 135 gire 120° a medida que la clavija 136 pasa por la rueda 135 durante su rotación 36 entre mostrar los dígitos 9 y 0.

60 Debería notarse que en este mecanismo de Ginebra, la clavija 136 está sobre el componente de diámetro exterior mayor 130 y este acciona la rueda más pequeña ranurada 135 mientras que, para la Ginebra de indexado 100, las ranuras están sobre la rueda más grande y estas accionan las clavijas sobre la rueda más pequeña. Sin embargo, ambos son ejemplos de un mecanismo tipo Ginebra que proporciona una rotación intermitente con una ubicación precisa entre las rotaciones.

65

La rueda de Ginebra incluye caras de leva 138 que entran en contacto con la pared interna 139 del contador de unidades 130 evitando que la rueda de Ginebra 135 rote entre indexados. Para permitir que la rueda de Ginebra 135 rote a medida que se presiona por la clavija 136, existe una abertura 139a en la pared interna 139 adyacente a la clavija 136.

5

La rueda de Ginebra tiene un engranaje de 3 dientes sobre su lado inferior que se acopla a las clavijas sobre el anillo contador de decenas para accionarlo.

10

La Figura 19(a) a la Figura 19(e) muestra las posiciones de la rueda de Ginebra 135, el engranaje de accionamiento 133 y el contador de unidades 130 en cuatro etapas durante la rotación de 36° del contador de unidades.

15

La Figura 20(a) a la Figura 20(c) muestra el movimiento de las ruedas de dos contadores a medida que se indexan de 21 dosis a 20 dosis restantes, cuando solamente se mueve el contador exterior de unidades 130. La Figura 20(c) a la Figura 20(e) muestran la situación correspondiente de 20 a 19 dosis restantes donde ambos contadores se indexan.

Después que la última dosis se ha usado, la visualización de la dosis restante mostrará un 0 indicando al usuario que el dispositivo está vacío.

20

Sin embargo, si el usuario no mira a la pantalla, este puede activar el dispositivo de nuevo cuando se desea una dosis adicional.

Se prefiere que el dispositivo proporcione alguna retroalimentación positiva al usuario, a medida que se activa, de que está vacío.

25

Esta retroalimentación puede ser de manera que la palanca de cebado 8 no pueda moverse a su posición de operación con el nivel de fuerza usada normalmente. Esta retroalimentación táctil proporciona un elemento de bloqueo.

30

Un método preferido para lograr esto con el dispositivo de dos discos es disponer que después que se haya usado la última dosis, el segundo disco se indexa de manera que no tiene ninguna bolsa debajo del miembro de empuje. En este punto, los dos miembros de empuje 76 se orientan ambos hacia las superficies de los discos sin las bolsas. Por tanto a medida que se mueve la palanca de cebado 8, ningún miembro de empuje 76 puede moverse sobre un disco y la fuerza resultante sobre los miembros de empuje 76 se transmite de regreso a través del mecanismo de accionamiento a la palanca de cebado 8 y de este modo al usuario.

35

Aunque el usuario puede ser capaz de aplicar suficiente fuerza para mover la palanca de cebado 8 a través de su posición inicial, esto será solamente posible forzando a los discos a separarse de las limitaciones de la carcasa. La fuerza requerida para hacer esto puede ser suficientemente mayor que la fuerza de activación normal para que sea obvia para el usuario.

40

A partir de la descripción, puede observarse que este mecanismo proporciona una indicación visual clara del número de dosis que permanecen con un número mínimo de componentes.

45

La modalidad preferida descrita anteriormente se dispone consecutivamente para dispensar el polvo desde cada bolsa de un portador y luego posteriormente el polvo de cada bolsa del otro portador. Sin embargo, debería apreciarse que es además posible para un dispositivo dispensar el polvo de las bolsas alternativamente desde un portador y después desde el otro portador. Alternativamente, las bolsas de ambos discos pueden dispensarse simultáneamente.

50

Al dispensar el polvo de ambos portadores, o uno después del otro o simultáneamente, es posible que el usuario inhale el polvo desde ambos portadores simultáneamente. Esta disposición es particularmente ventajosa cuando se usa con los discos que contienen diferentes medicamentos. En particular, se prefiere proporcionar discos que contengan una combinación de medicamentos que sean más efectivos juntos que individuales. A modo de ejemplo, un compuesto de esteroides pudiera dispensarse desde un disco y un beta agonista de acción prolongada (LABA) desde el otro disco para el tratamiento de, por ejemplo, el asma o una enfermedad pulmonar obstructiva crónica. Los ejemplos beta agonistas de acción prolongada incluyen formoterol y salmeterol y los ejemplos de esteroides incluyen propionato de fluticasona, budesonida y furoato de mometasona.

55

Es además posible adaptar el mecanismo para disponerlo para el dispensado selectivo de uno o ambos portadores. Cuando ambos discos se proporcionan con el mismo medicamento, esto puede usarse para variar la dosis dispensada.

60

Aunque se ha descrito un dispositivo con referencia a un tipo particular de portador, en particular tener agujeros pasantes y sellados con láminas de cubierta en cada lado, es además posible usar otros portadores, tales como los blísteres más convencionales. Esto pudiera incluir insertos similares a los descritos anteriormente. Sin embargo, alternativamente, el polvo en las propias bolsas pudiera romper hacia fuera la lámina de cubierta. Además ciertos aspectos del dispositivo pueden aplicarse con otras disposiciones de la abertura tal como despegar o cortar la lámina de cubierta.

65

Finalmente, debería apreciarse que el dispositivo puede proporcionarse con portadores previamente instalados o, alternativamente, listos para su uso con los portadores apropiados.

5 Como se ilustra en la Figura 13, la disposición preferida descrita anteriormente puede proporcionarse convenientemente como tres conjuntos para su uso con los portadores 12. En particular, un primer subconjunto de cubierta A recibe un portador 12 y un segundo subconjunto de cubierta B recibe otro portador 12. Los dos subconjuntos de cubiertas A y B se aseguran luego entre sí con un subconjunto de bastidor C entre los mismos.

REIVINDICACIONES

1. Un dispositivo de dispensado de dosis individuales de polvo desde las bolsas respectivas de un portador, el dispositivo incluyendo:
5 un mecanismo de indexado para indexar el portador (12) entre las bolsas respectivas;
un primer anillo contador (130) que tiene una indicación de conteos de unidad en una primera superficie de visualización, el primer anillo contador (130) es giratorio alrededor de un eje del contador;
un segundo anillo contador (131) que tiene una indicación de diez conteos en una segunda superficie de visualización, el segundo anillo contador (131) es giratorio alrededor del eje del contador; y
10 un mecanismo de movimiento intermitente para accionar el segundo anillo contador (131) a partir del primer anillo contador (130) y hacer girar el segundo anillo contador (131) entre diez conteos consecutivos cuando el primer anillo contador (130) gira entre dos conteos de unidades consecutivos predeterminados, el primer anillo contador (130) se acciona con el mecanismo de indexado,
15 el primer (130) y segundo (131) anillos contadores se posicionan uno dentro del otro, con la primera y la segunda superficies de visualización adyacentes entre sí, caracterizado porque la primera y segunda superficies de visualización son generalmente planas y perpendiculares al eje del contador.
2. Un dispositivo de acuerdo con la reivindicación 1,
20 en donde el mecanismo de movimiento intermitente es un mecanismo de Ginebra.
3. Un dispositivo de acuerdo con la reivindicación 2 en donde:
25 el segundo anillo contador (131) se posiciona dentro del primer anillo contador (130), el primer anillo contador (130) incluye un pasador para la rueda de Ginebra (135) giratoria alrededor de un desplazamiento del eje desde el eje del contador y el segundo anillo contador (131) incluye elementos que pueden acoplarse mediante la rueda de Ginebra (135).
4. Un dispositivo de acuerdo con cualquier reivindicación anterior que aloja al menos un portador (12).

Figura 1(a)

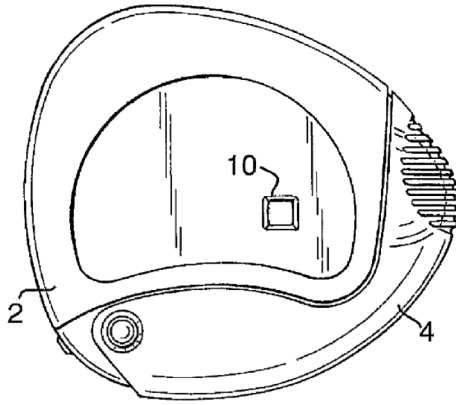


Figura 1(b)

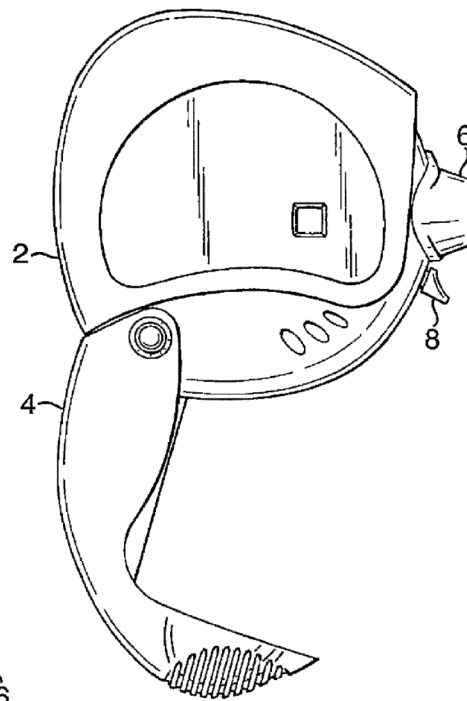


Figura 1(c)

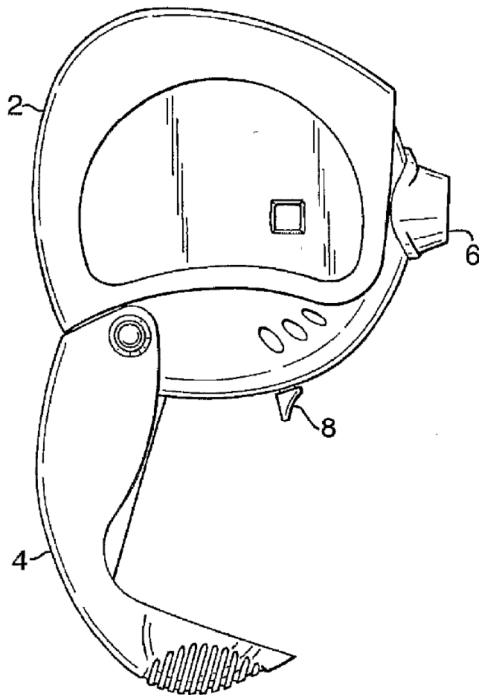


Figura 2 (a)

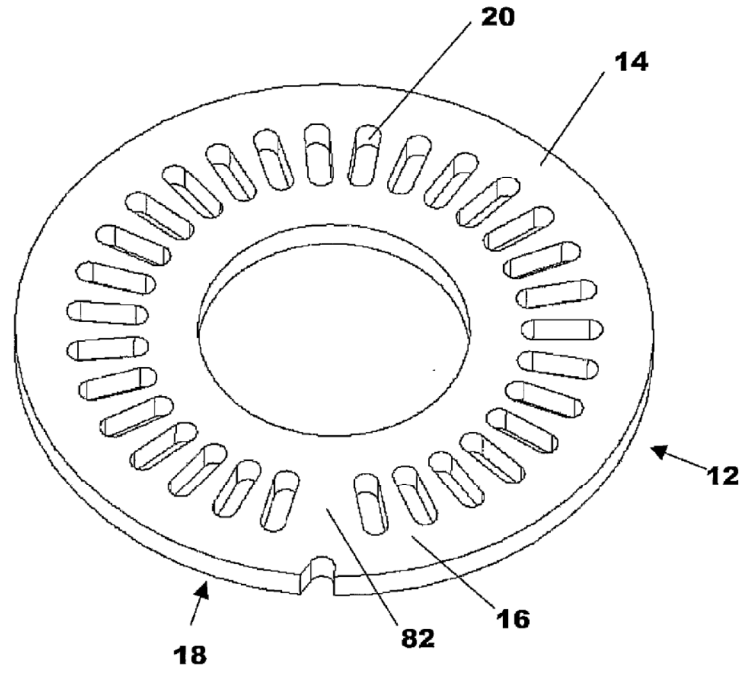


Figura 2 (b)

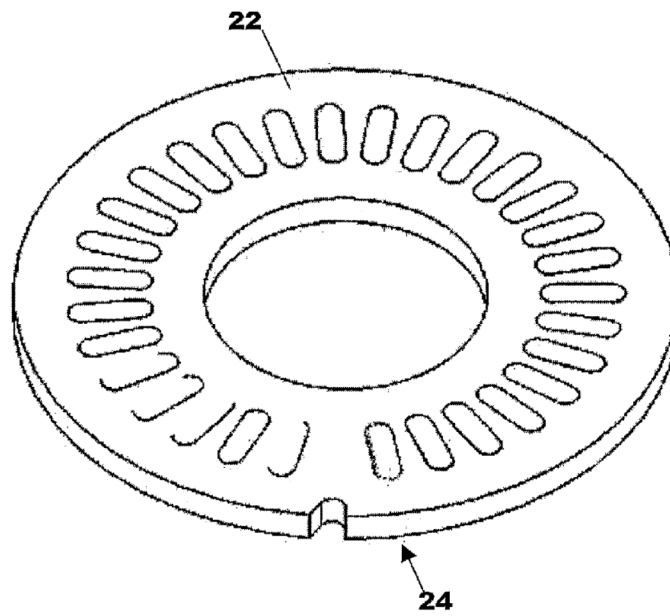


Figura 3 (a)

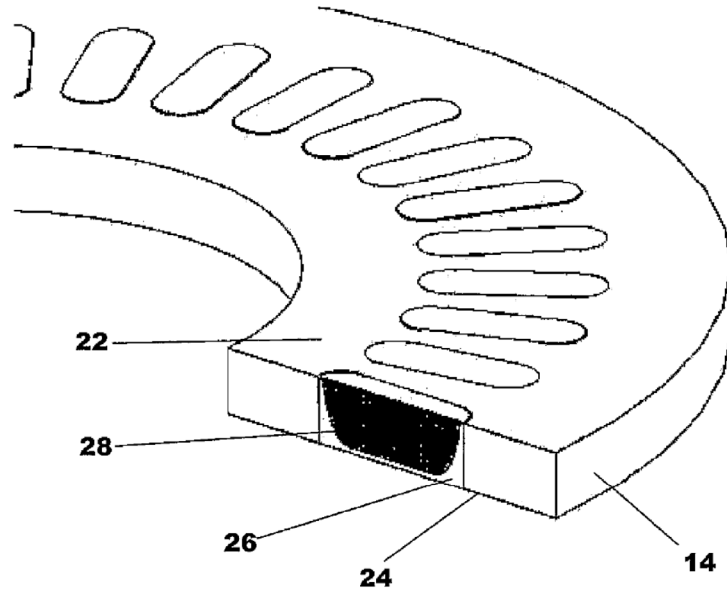


Figura 3 (b)

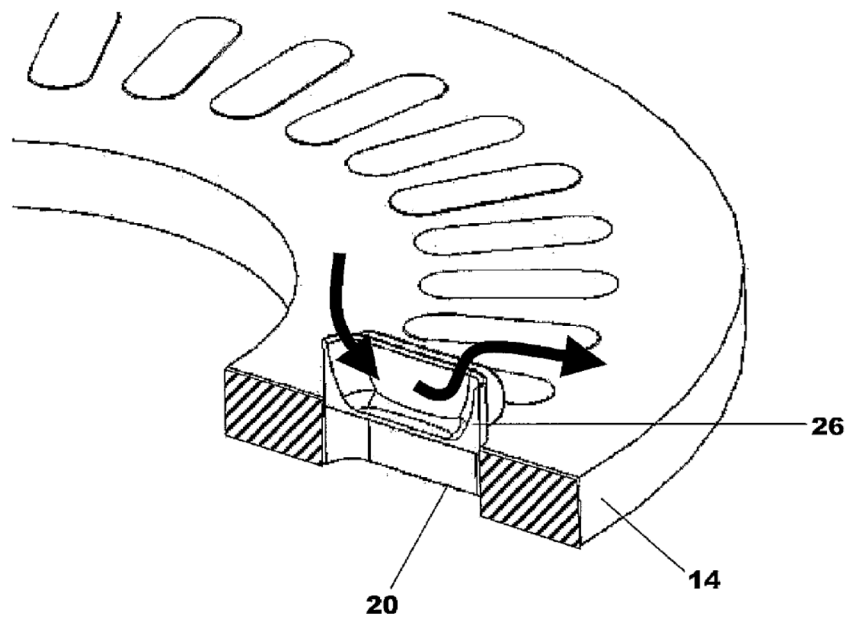


Figura 4 (a)

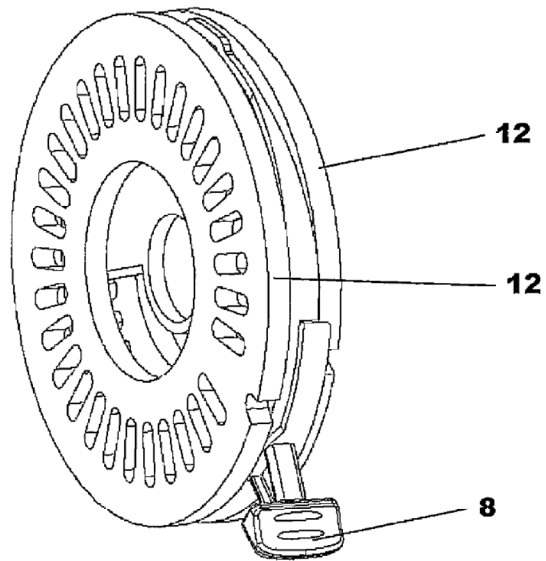


Figura 4 (b)

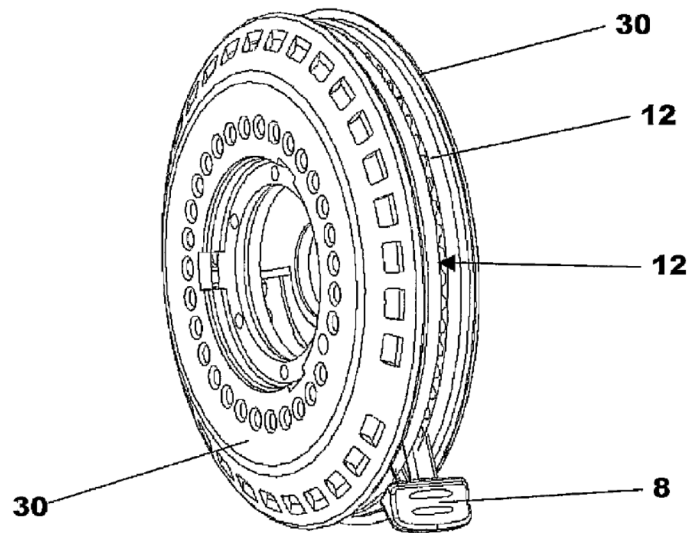


Figura 5(a)

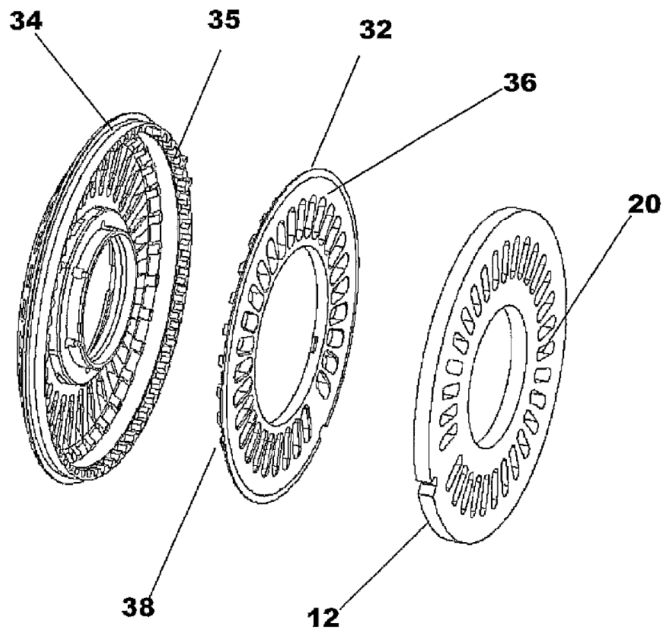


Figura 5(b)

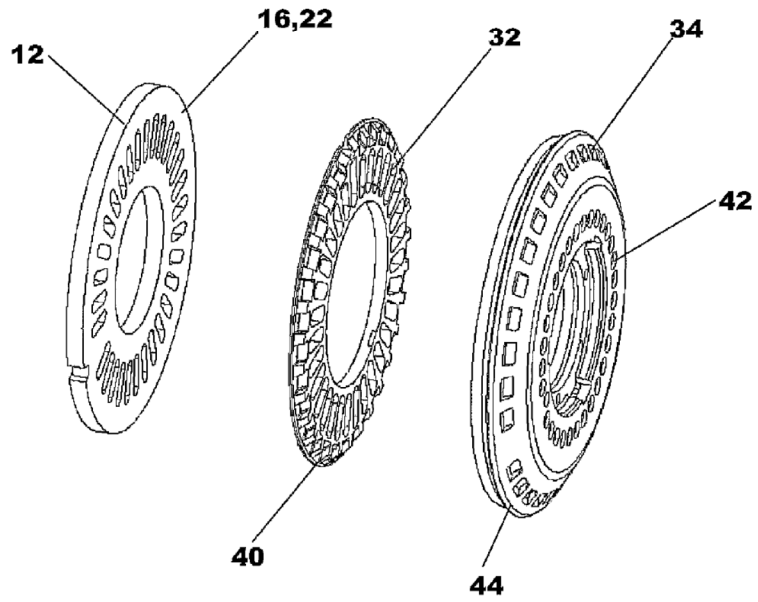


Figura 6

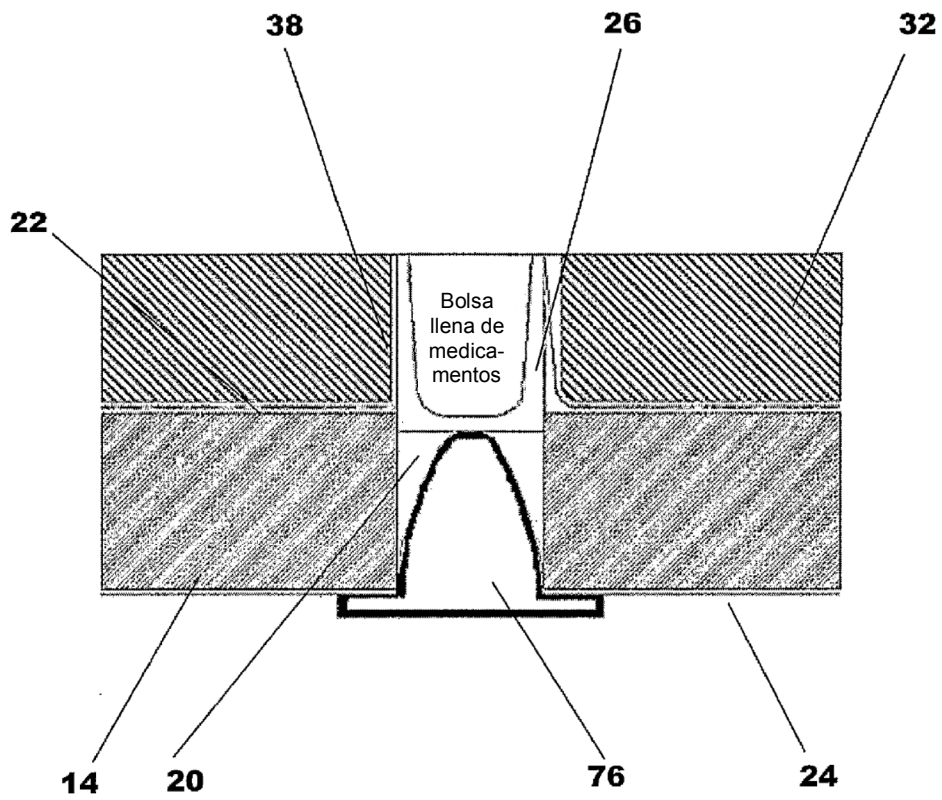


Figura 7(a)

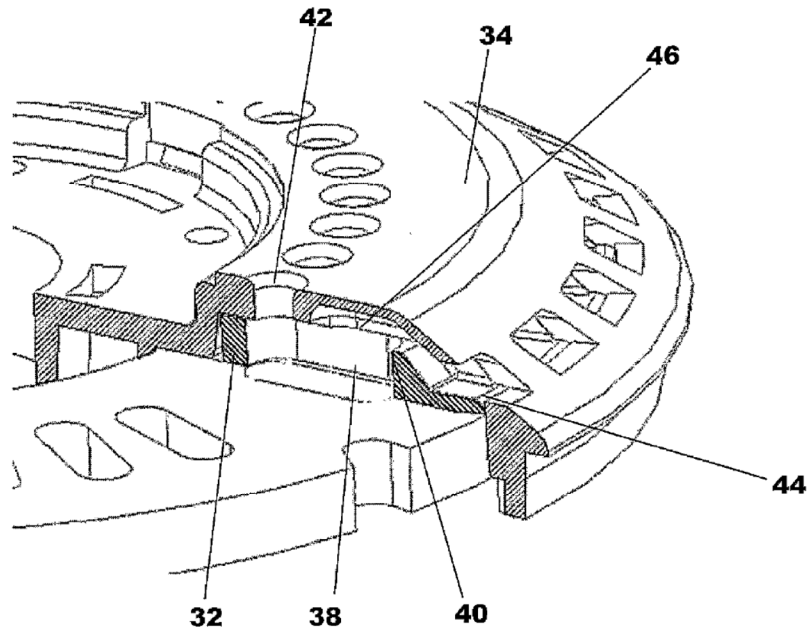


Figura 7(b)

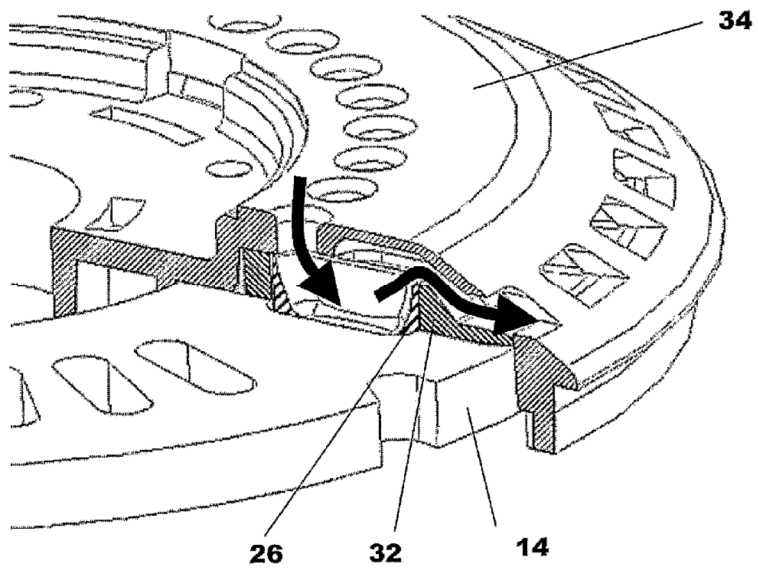


Figura 8

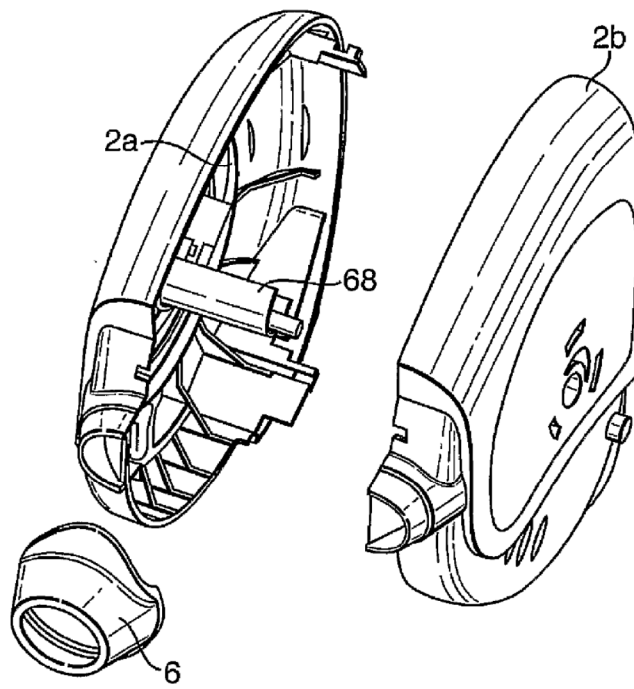


Figura 9(a)

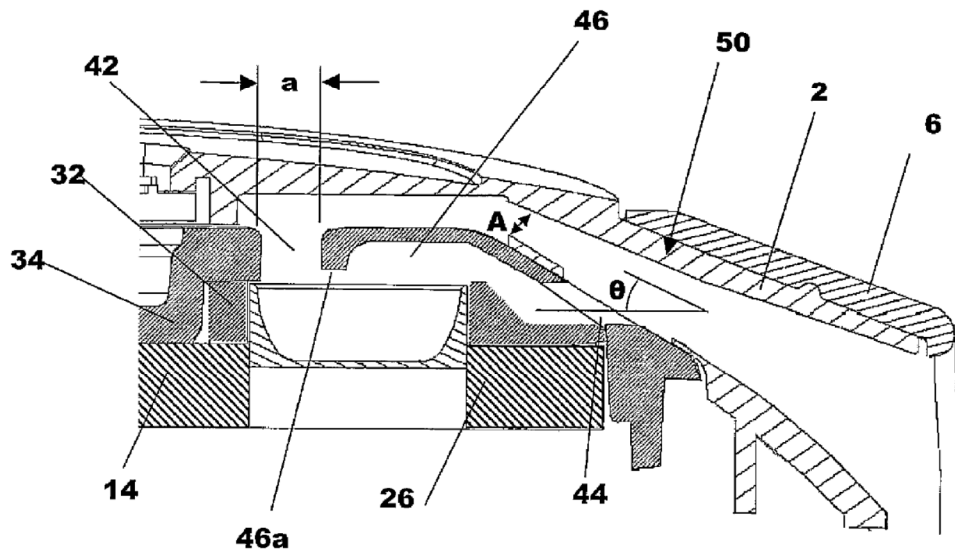


Figura 9(b)

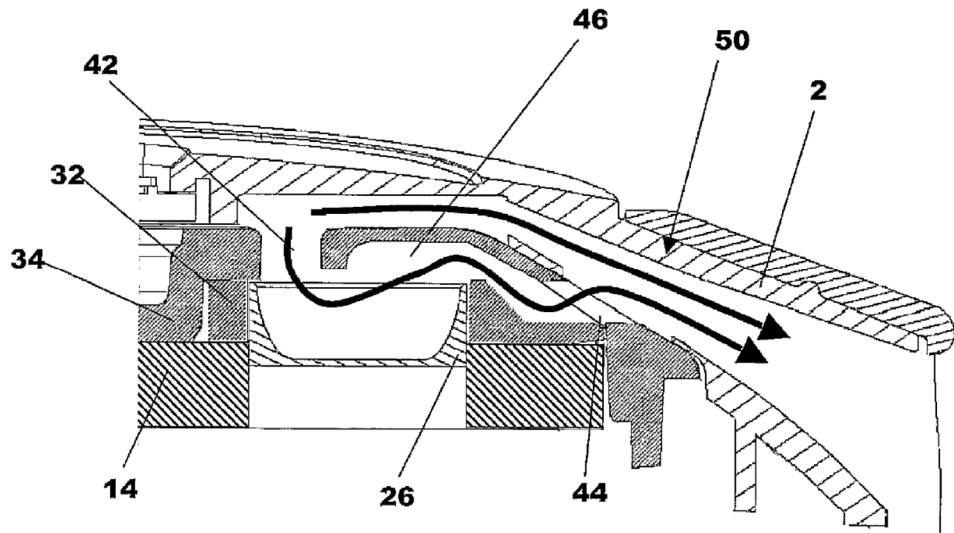


Figura 10

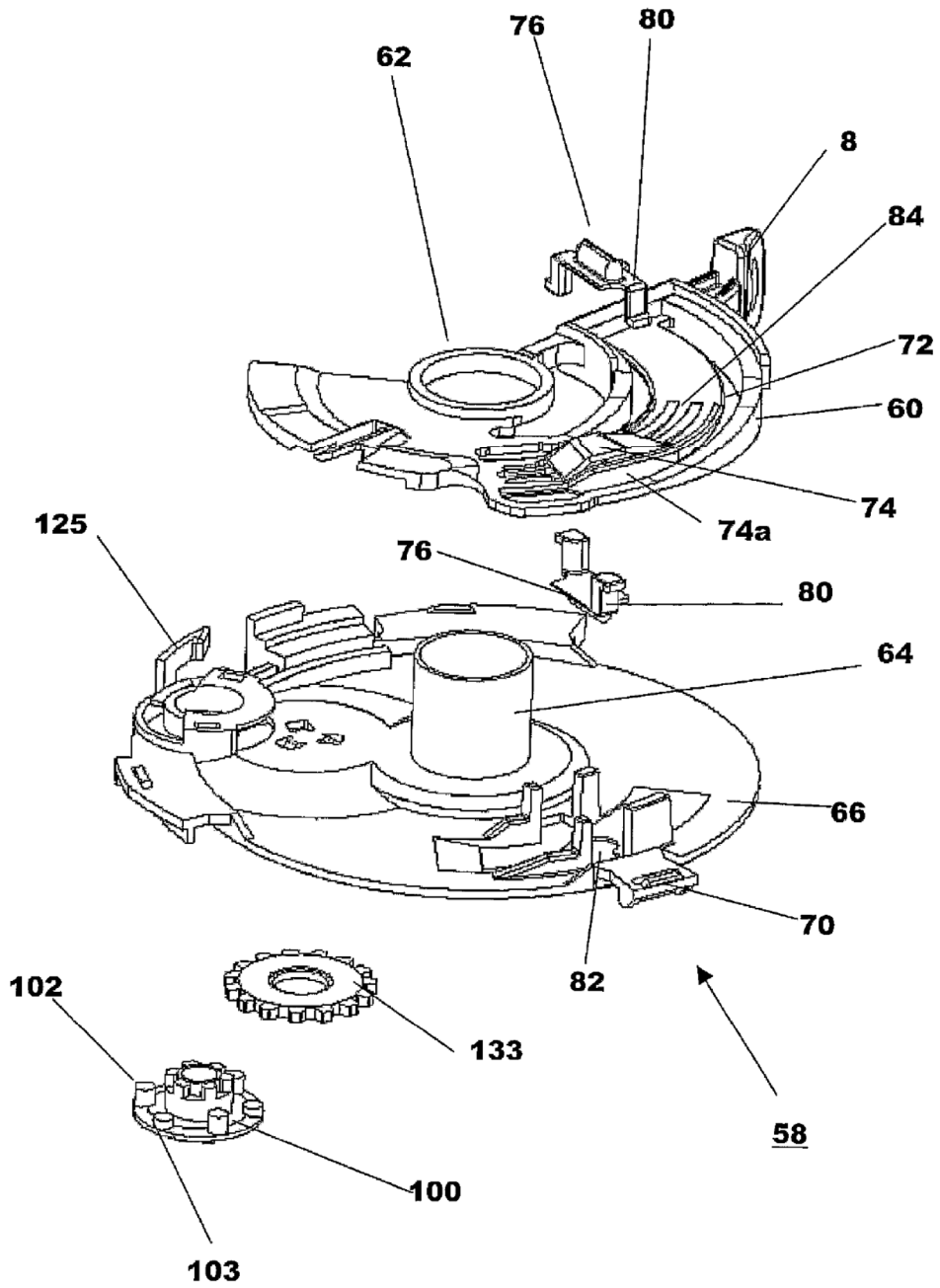


Figura 11

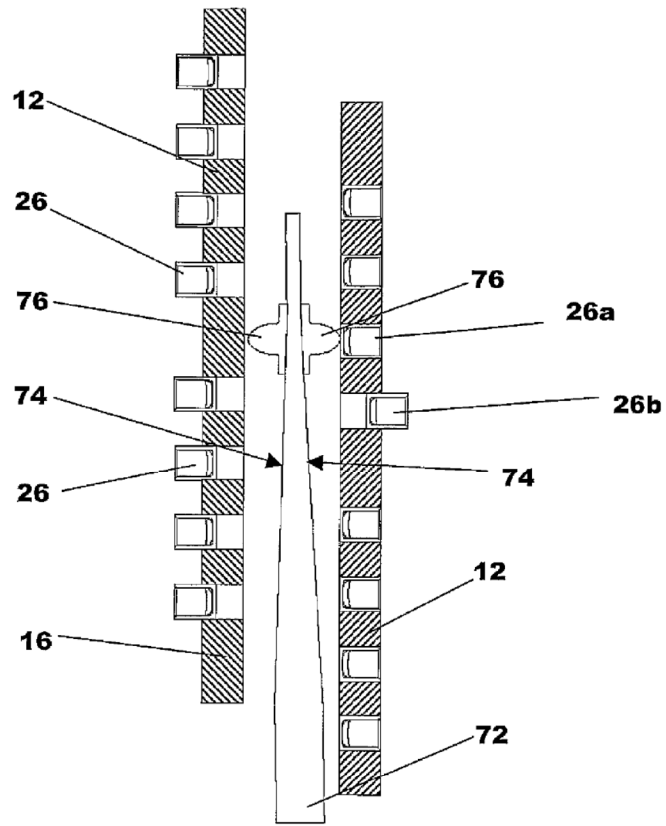


Figura 12

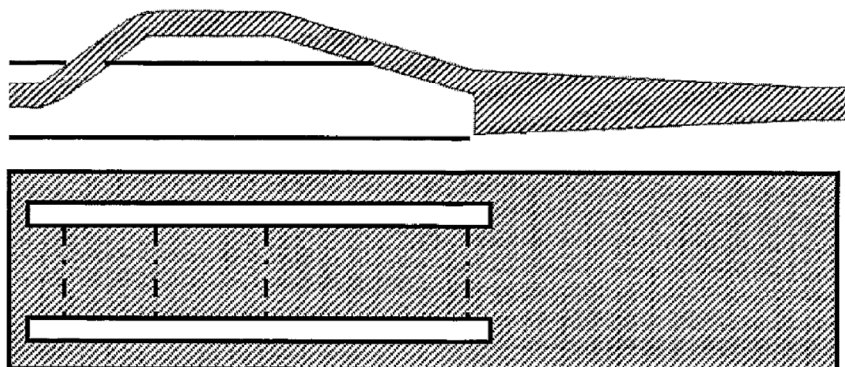


Figura 13

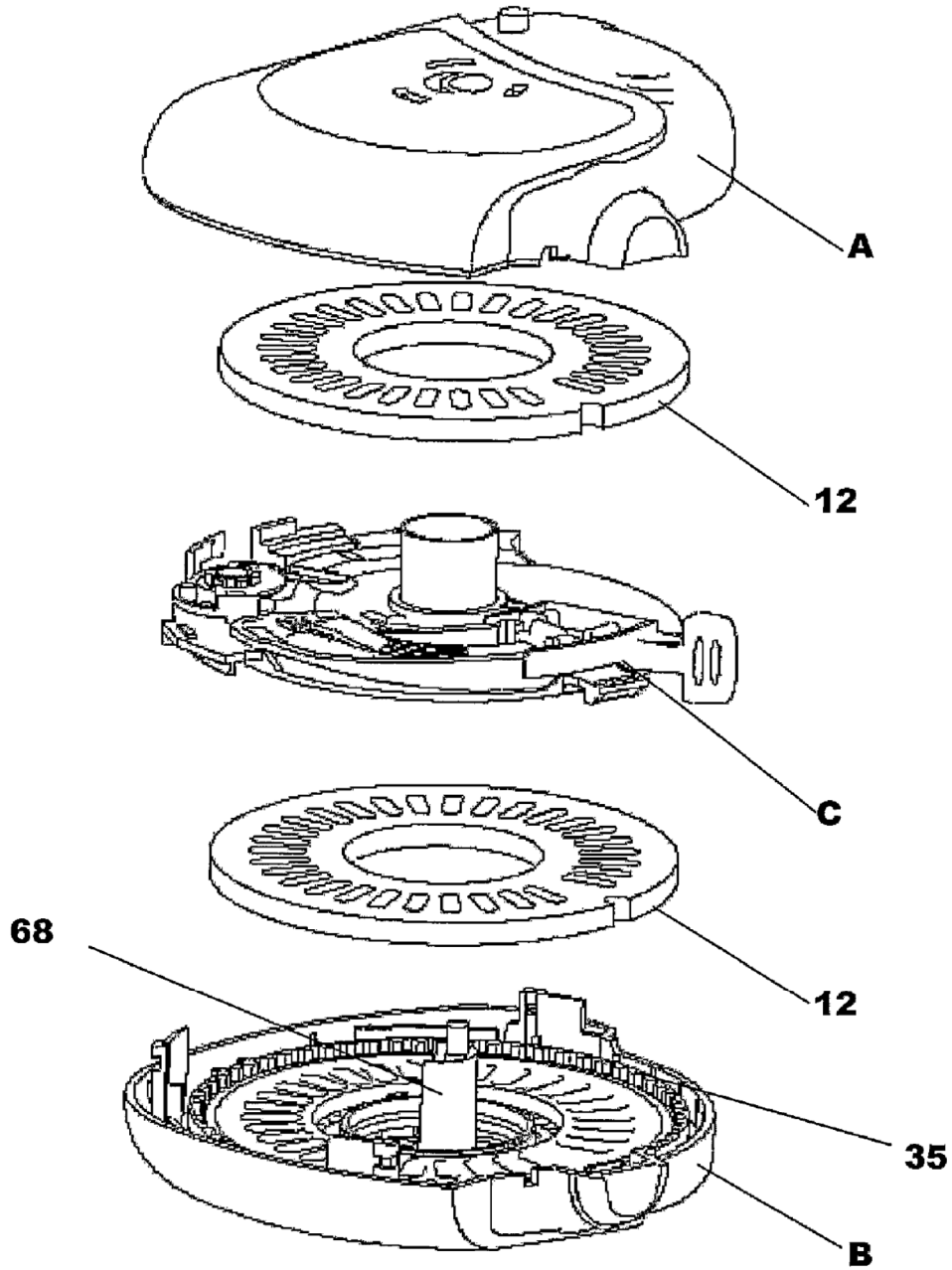


Figura 14 (a)

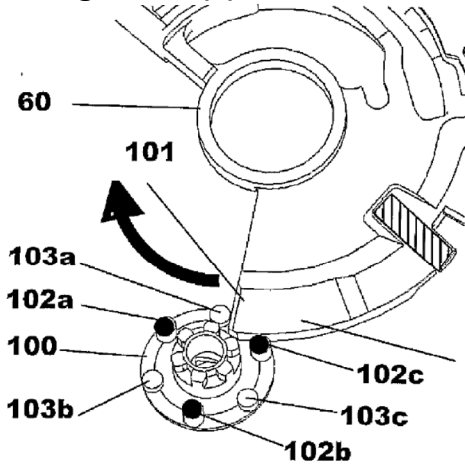


Figura 14 (b)

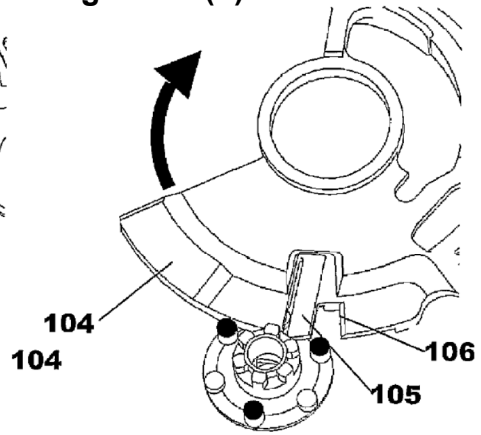


Figura 14 (c)

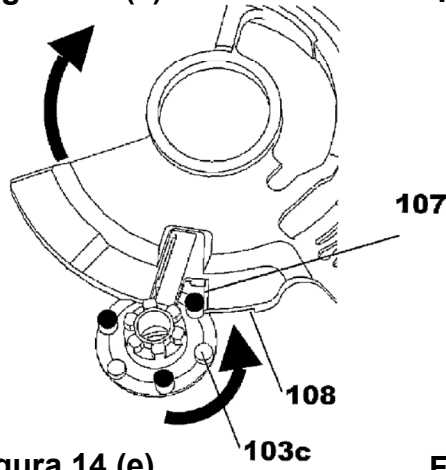


Figura 14 (d)

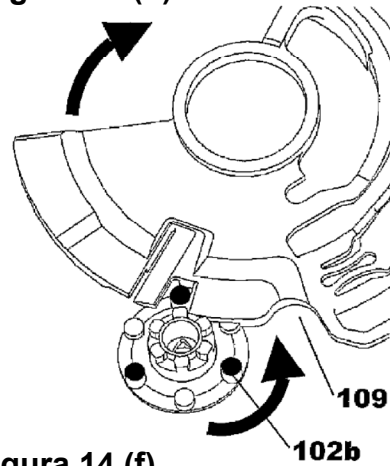


Figura 14 (e)

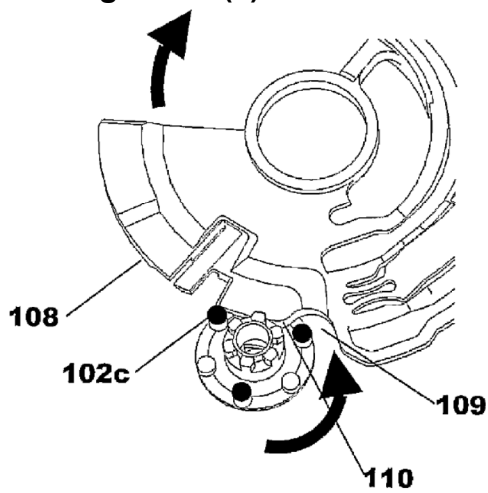
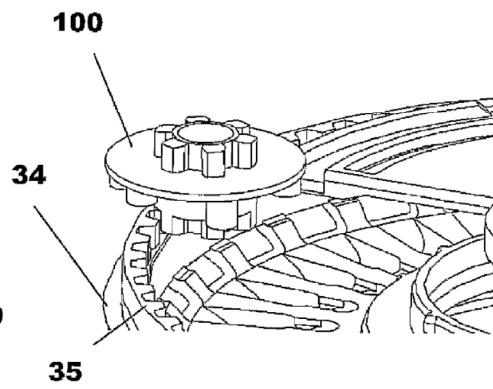
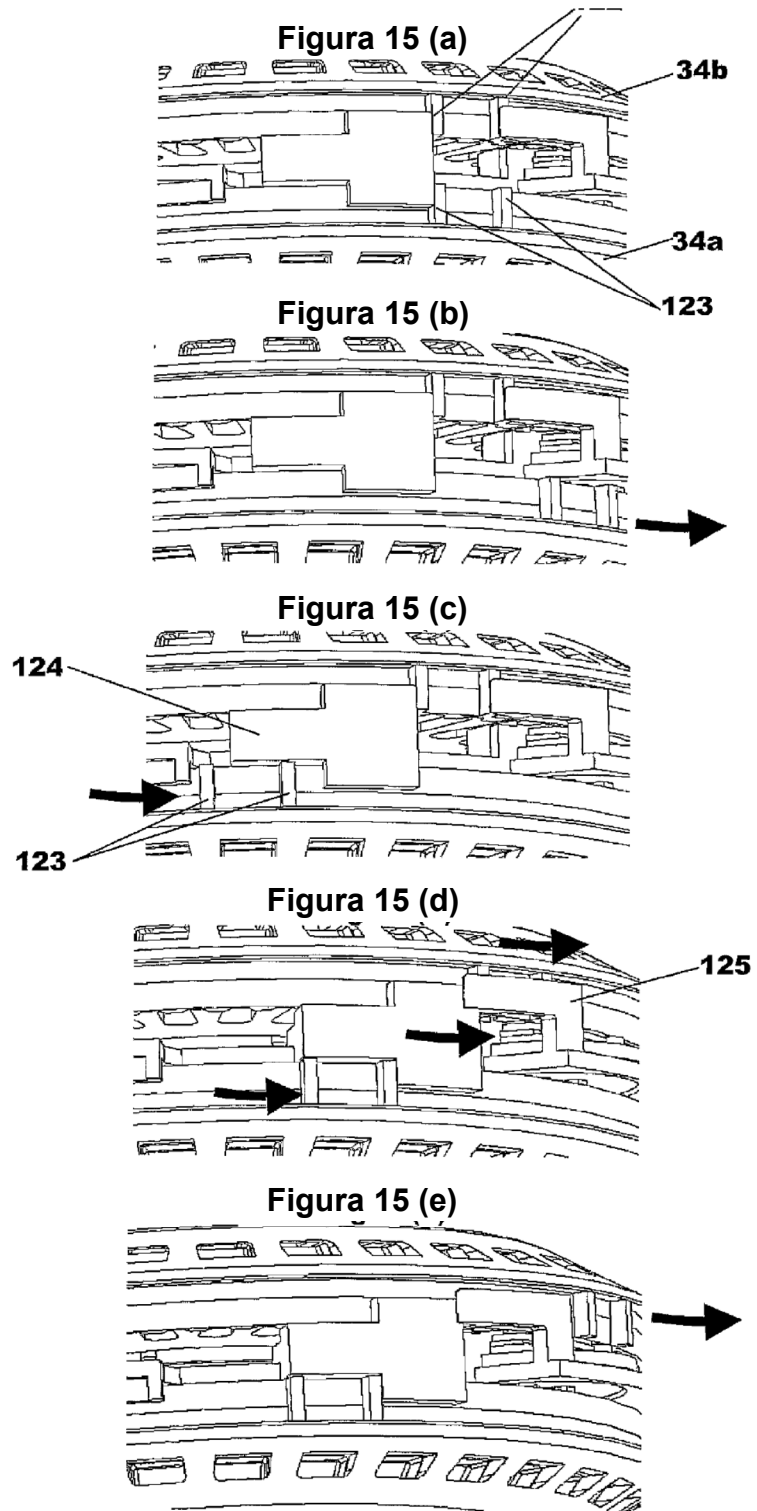


Figura 14 (f)





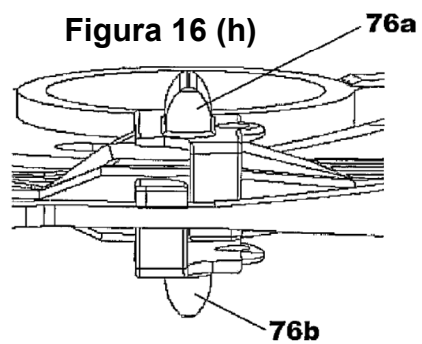
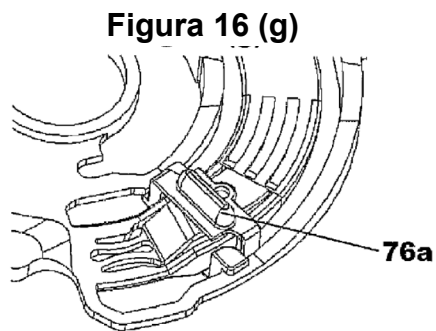
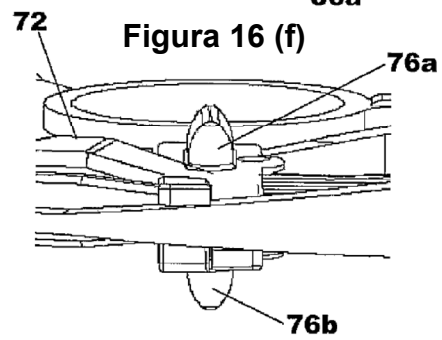
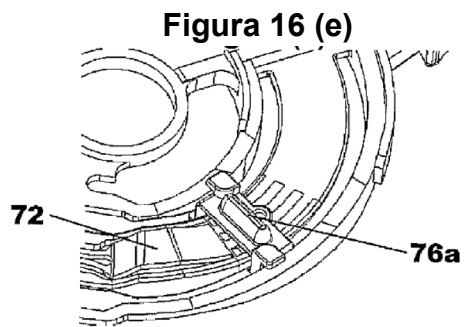
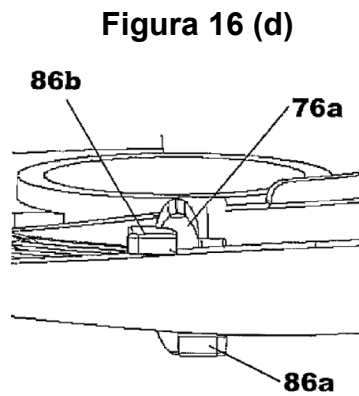
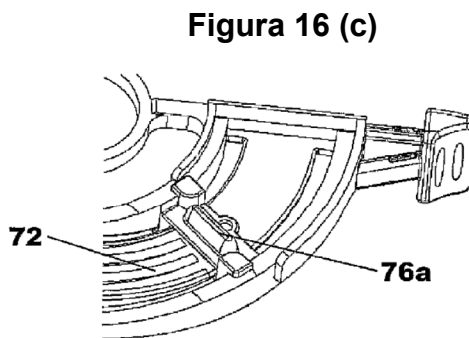
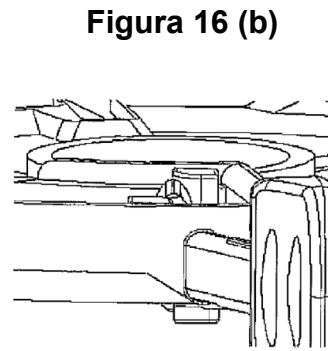
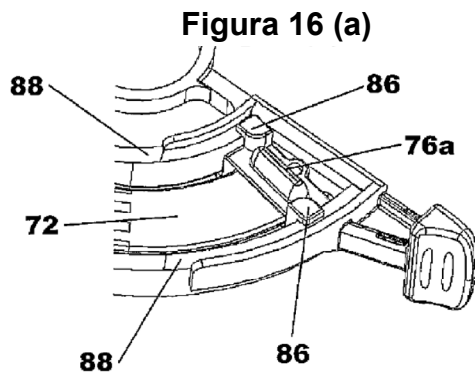


Figura 17 (a)

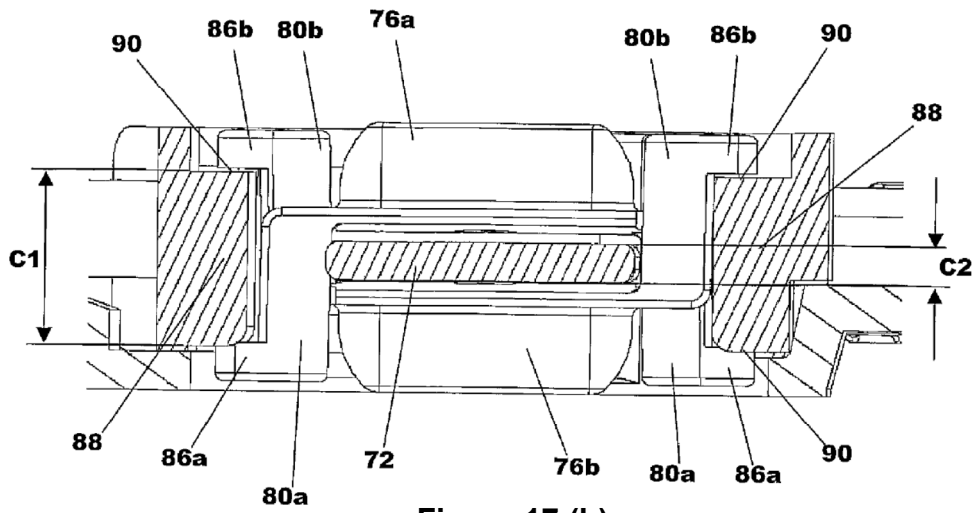


Figura 17 (b)

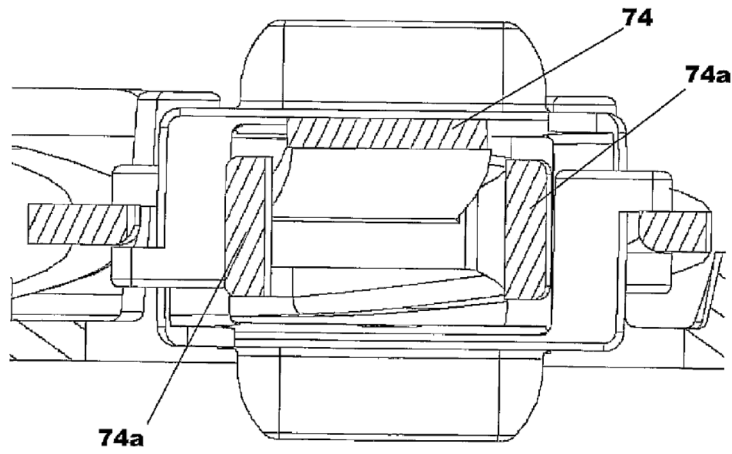


Figura 18

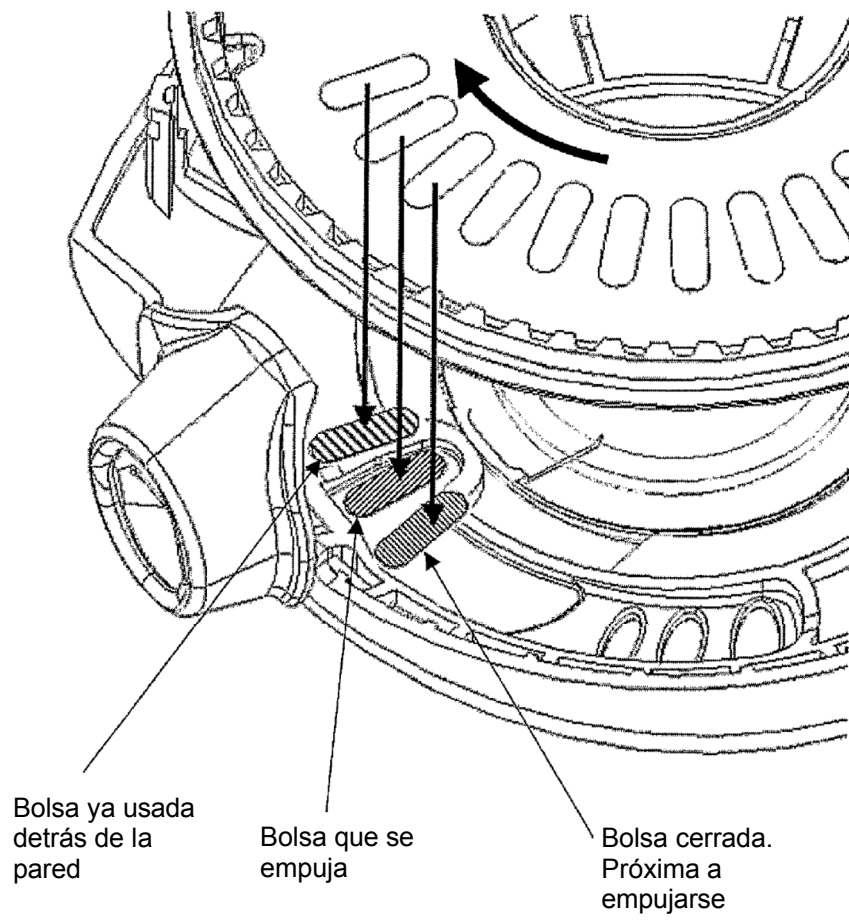


Figura 19 (a)

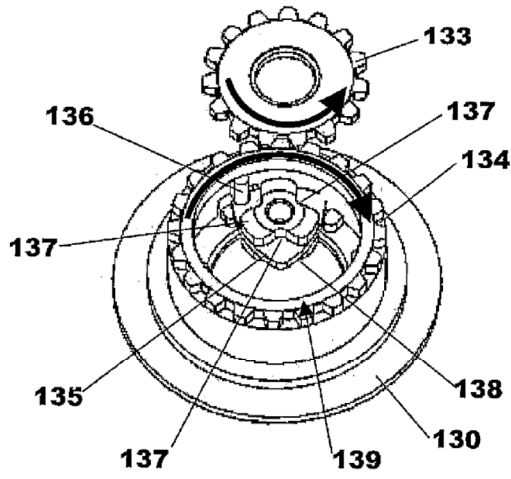


Figura 19 (b)

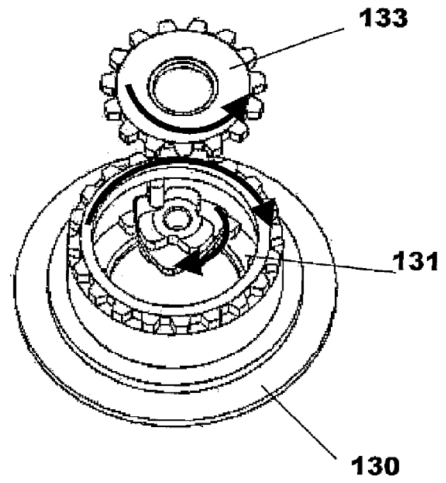


Figura 19 (c)

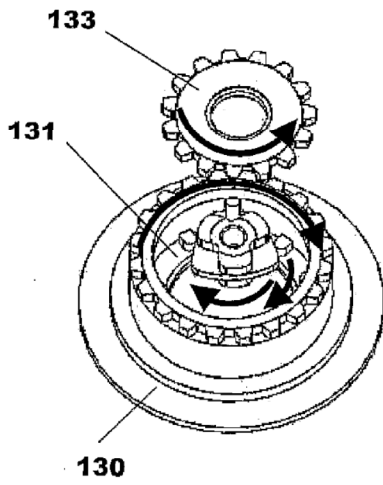


Figura 19 (d)

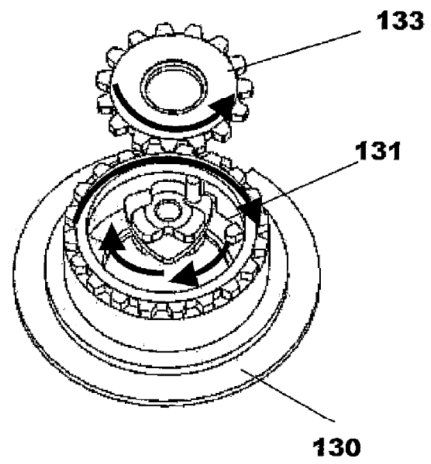


Figura 20 (a)

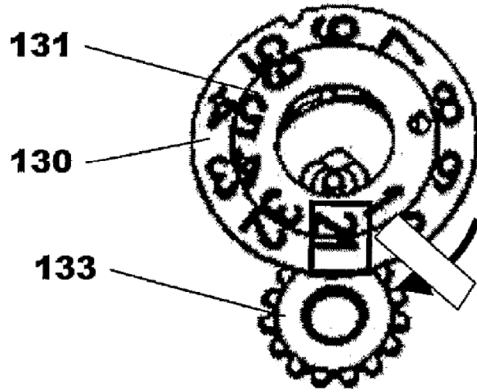


Figura 20 (b)

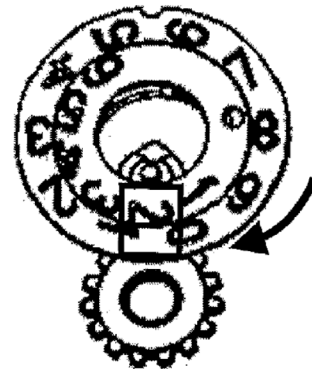


Figura 20 (c)

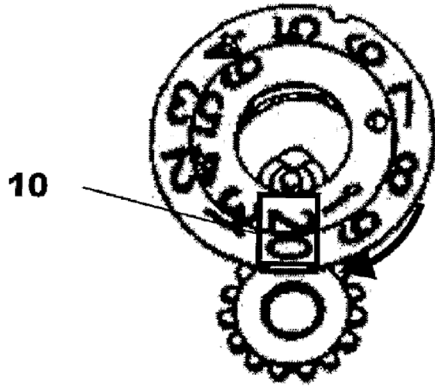


Figura 20 (d)

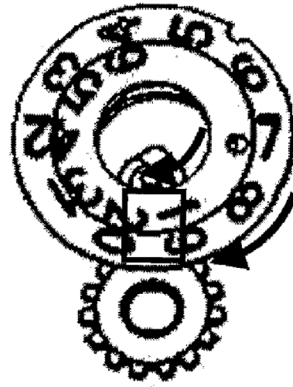


Figura 20 (e)

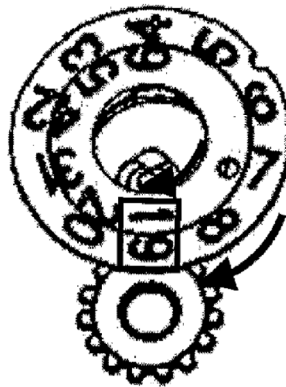


Figura 21 (a)

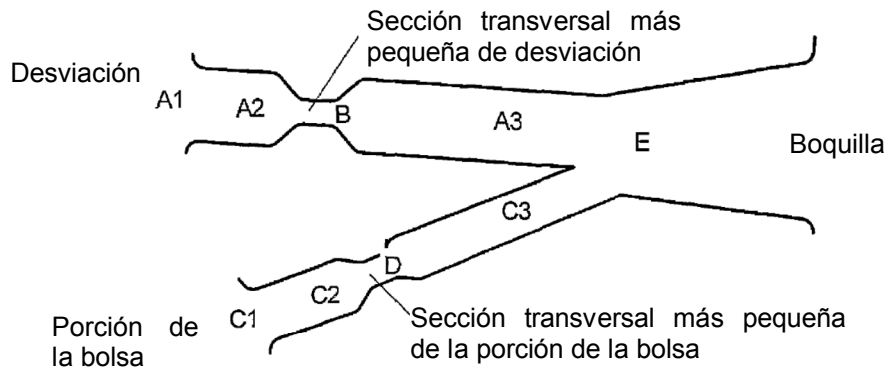


Figura 21 (b)

