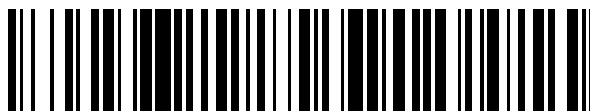


19



OFICINA ESPAÑOLA DE
PATENTES Y MARCAS

ESPAÑA



11 Número de publicación: **2 710 541**

51 Int. Cl.:

A47J 45/07 (2006.01)

12

TRADUCCIÓN DE PATENTE EUROPEA

T3

96 Fecha de presentación y número de la solicitud europea: **18.07.2014** **E 14002501 (6)**

97 Fecha y número de publicación de la concesión europea: **02.01.2019** **EP 2888979**

54 Título: **Asa extraíble para recipientes de cocina**

30 Prioridad:

24.12.2013 ES 201331492

45 Fecha de publicación y mención en BOPI de la traducción de la patente:

25.04.2019

73 Titular/es:

**ISOGONA, S.L. (100.0%)
C/Sabaters 4 Poligono Industrial Valls
43800 Valls (Tarragona), ES**

72 Inventor/es:

GAVALDÀ RIUS, ANTON

74 Agente/Representante:

CARBONELL CALLICÓ, Josep

ES 2 710 541 T3

Aviso: En el plazo de nueve meses a contar desde la fecha de publicación en el Boletín Europeo de Patentes, de la mención de concesión de la patente europea, cualquier persona podrá oponerse ante la Oficina Europea de Patentes a la patente concedida. La oposición deberá formularse por escrito y estar motivada; sólo se considerará como formulada una vez que se haya realizado el pago de la tasa de oposición (art. 99.1 del Convenio sobre Concesión de Patentes Europeas).

DESCRIPCIÓN

Asa extraíble para recipientes de cocina

5 Objeto de la invención

Esta invención se refiere a un asa extraíble para recipientes de cocina, para aplicarse a recipientes tales como cacerolas, cazuelas o similares; que comprende: un miembro de retención para fijarse al recipiente y un asa con una cavidad frontal para recibir dicho miembro de retención, con un mecanismo para bloquear y desbloquear el miembro de retención dentro de dicha cavidad.

Estado de la técnica

Actualmente, los recipientes de cocina con un asa extraíble se utilizan mucho porque esta disposición proporciona diversas ventajas tales como la reducción de espacio necesario para almacenar el recipiente en la cocina con el asa extraída, teniendo la posibilidad de utilizar la misma asa para diferentes recipientes o sustituir el asa por una nueva en caso de deterioro.

Algunos de los objetivos de los fabricantes de este tipo de asas extraíbles consisten en obtener un montaje estable y seguro del asa en el recipiente, la comodidad en la sujeción del asa y la posibilidad de llevar a cabo de manera práctica un rápido montaje y desmontaje del asa con respecto al recipiente.

El documento U201230659 describe un recipiente de cocina que tiene un asa extraíble, para aplicarse a recipientes tales como cacerolas, cazuelas o similares; del tipo que comprende: un recipiente y un asa extraíble, con una cavidad y un miembro de retención para su fijación y un elemento desplazable para bloquear y desbloquear dicho miembro de retención dentro de la cavidad.

La cavidad del asa mencionada anteriormente tiene una abertura frontal, dos paredes laterales, una pared inferior y una pared superior dispuestas en un área negra de un escalón que define un rebaje elevado.

El miembro de retención definido en el recipiente comprende: un engrosamiento en la parte posterior que define una superficie de contacto con la abertura frontal de la cavidad del asa en la posición de montaje; una superficie superior que tiene por objeto contactar con la superficie superior de la cavidad del asa y que tiene un diente superior engranado en el rebaje elevado de la cavidad del asa en la posición de montaje del asa, y una superficie inferior que está inclinada con respecto a la superficie superior del miembro de retención y que forma una rampa ascendente hacia el extremo frontal de dicho miembro de retención.

El miembro desplazable para bloquear y desbloquear el miembro de retención del recipiente comprende: - un muelle que tiende a mantener dicho miembro en la posición operativa; - un accionador manual; y - un tope de bloqueo que se desplaza junto con el accionador en la dirección longitudinal del asa entre una posición operativa en la que se encuentra debajo de la rampa ascendente del miembro de retención del recipiente evitando su inclinación hacia fuera, liberando la cavidad del asa; y una posición de bloqueo no operativa dispuesta fuera de la proyección vertical del miembro de retención, permitiendo su giro y extracción de la cavidad del asa.

En este tipo de recipientes, el asa tiene una estructura fija, de manera que cualquier deterioro o daño en los mismos significa que el asa queda inservible. Un problema adicional consiste en los pequeños movimientos relativos que puede llevar a cabo el asa con respecto a dicho miembro de retención debido al juego en el montaje.

El problema técnico que aborda la invención es el perfeccionamiento de un asa extraíble que permita la integración en el área en la que el asa se sujeta manualmente, de algunas piezas intercambiables que proporcionan una sujeción cómoda del asa, piezas que puedan sustituirse en caso de deterioro sin necesidad de desechar todo el asa, permitiendo también su personalización o diferenciación; así como eliminar consiguientes movimientos relativos entre el asa y el miembro de retención fijado a un recipiente de cocina. Otros ejemplos de asas extraíbles para recipientes de cocina se describen en los documentos ES1077413, US6170694 y DE19506419.

Descripción de la invención

El asa extraíble para recipientes de cocina de la invención, corresponde al tipo mencionado anteriormente que comprende un miembro de retención concebido para su fijación al recipiente y un asa que tiene una cavidad frontal para el montaje de dicho miembro de retención y un mecanismo para bloquear y desbloquear el miembro de retención dentro de la cavidad, con características que tienen por objeto solucionar los problemas explicados anteriormente.

Para este fin, de acuerdo con la invención el asa tiene en un área intermedia al menos un rebaje adecuado para el montaje de una pieza elástica intercambiable que forma una superficie de sujeción para el usuario; teniendo dicho rebaje y pieza elástica intercambiable respectivos miembros de retención y rebajes complementarios adecuados

para la fijación de dicha pieza elástica en la posición de montaje dentro del correspondiente rebaje, permitiendo su posterior desmontaje o sustitución.

5 En una realización de la invención, el asa tiene en dicha área intermedia dos rebajes que son simétricos con respecto al plano medio longitudinal del asa, afectando cada uno de dichos rebajes a una parte lateral, una parte inferior y una parte superior del asa; teniendo dichas piezas elásticas intercambiables una sección transversal en forma de "C" del tamaño adecuado para coincidir con los correspondientes rebajes.

10 Los salientes de las piezas elásticas intercambiables y los salientes complementarios de los rebajes del asa se encuentran en extremos opuestos de los mismos; garantizando su alojamiento seguro en la posición montada y que los extremos opuestos de las piezas elásticas queden fijados al asa y alineados con la superficie externa de la misma.

15 En una realización de la invención, dichas piezas elásticas intercambiables se forman en un material plástico coloreado, permitiendo la diferenciación o personalización del asa.

20 Con objeto de reducir la movilidad entre el asa y el miembro de retención del recipiente en la posición montada, dicho miembro de retención comprende: una superficie superior horizontal, una superficie inferior que asciende hacia su extremo frontal y que tiene en el área media superior un rebaje con la forma de triángulo rectángulo adecuado para recibir un saliente similar a un diente, con la misma forma, definido sobre la superficie superior de la cavidad del asa.

25 El mecanismo para el bloqueo automático y el desbloqueo manual de dicho miembro de retención tiene un accionador manual con una pieza de tope similar a una cuña, que se mantiene en una posición operativa mediante la acción de un muelle.

30 La forma del rebaje en forma de triángulo rectángulo definido en la pieza superior del miembro de retención para sujetar el asa y para la introducción del mismo dentro del saliente similar a un diente de la misma configuración definido en la superficie superior de la cavidad del asa, junto con el funcionamiento de la pieza de tope similar a una cuña sobre el área inferior de dicho miembro de retención elimina el juego y los pequeños movimientos relativos entre el asa y el miembro de retención, mejorando la comodidad del funcionamiento del asa.

Descripción de los dibujos

35 Para completar la presente descripción y con el objetivo de facilitar la comprensión de las características de la invención, se adjunta una serie de dibujos que muestran, como ejemplo no limitativo, lo siguiente:

40 La Figura 1 muestra una vista en perspectiva de una realización del asa extraíble para recipientes de cocina de acuerdo con la invención.

La Figura 2 muestra una vista en perspectiva despiezada del asa extraíble de la Figura 1.

45 Las Figuras 3, 4 y 5 muestran respectivas vistas en alzado del asa extraíble de la invención respectivamente antes, durante y después de su montaje con el miembro de retención concebido para montarse en un recipiente de cocina.

Realización preferida de la invención

50 La Figura 1 muestra una vista en perspectiva de un asa extraíble para recipientes de cocina, en la que el asa (1) ha sido montada en un miembro de retención (2) concebido para fijarse a las superficies externas de un recipiente de cocina.

55 Como puede observarse en la Figura 2, el asa (1) tiene una cavidad frontal (11) para el montaje del miembro de retención (2) y un mecanismo (3) para bloquear y desbloquear el miembro de retención (2) dentro de dicha cavidad.

El asa (1) tiene in su área intermedia dos rebajes (12) para el montaje de respectivas piezas elásticas intercambiables (13).

60 Los rebajes (12) son simétricos con respecto al plano medio longitudinal del asa (1), extendiéndose cada uno de dichos rebajes a una parte lateral y una parte inferior así como una pieza superior del asa (1). Las piezas elásticas (13) tienen una configuración complementaria con respecto a dichos rebajes y una sección transversal general en forma de una "C".

65 Dichos rebajes (12) y dichas piezas elásticas (13) tienen en dos extremos opuestos respectivos rebajes (14) y salientes (15) complementarios, que son adecuados para permitir el montaje y la fijación de dichas piezas elásticas (13) en una posición montada así como su posterior desmontaje o sustitución.

En una realización de la invención, dichas piezas elásticas intercambiables (13) se forman en un material plástico coloreado.

5 Como puede observarse en las Figuras 2 a 5, el miembro de retención (2) tiene una superficie superior horizontal (21) y una superficie inferior (22), que se eleva hacia su extremo frontal. Dicho miembro de retención (2) tiene en su pieza superior, en su área media, un rebaje (23) con la forma de un triángulo rectángulo para recibir un saliente similar a un diente (16), con el mismo perfil, definido sobre la superficie superior (17) de la cavidad (11) del asa (1).

10 En la cavidad (11) del asa, se aloja un mecanismo (3) para llevar a cabo el bloqueo automático y el desbloqueo manual del miembro de retención (2), que comprende un accionador manual (31) que tiene una pieza de tope similar a una cuña (32) que tiende a mantenerse en una posición operativa, mostrada en las Figuras 4 y 5, mediante la acción de un muelle (33).

15 Como puede observarse en la Figura 4, cuando el asa (1) se encuentra en una posición inclinada para introducir el miembro de retención (2) dentro de la cavidad frontal (11), dicho miembro de retención mueve el mecanismo (3) hacia atrás superando la acción del muelle (31).

20 Una vez que el miembro de retención (2) ha sido introducido dentro de la cavidad (11) es suficiente girar hacia abajo el asa para provocar que el saliente similar a un diente (16) sea introducido dentro del rebaje (23) y que el mecanismo (3) sea desplazado por la acción de dicho muelle (33) hacia la posición de bloqueo mostrada en la Figura 5, posición en la que la pieza de tope (32) se encuentra debajo de la superficie inferior (22) del miembro de retención (2), bloqueando el mismo en la posición montada.

25 Para liberar el asa (1) basta con mover el accionador manual (31) hacia atrás contra la resistencia del muelle (33), girar el asa hacia arriba y desplazar la misma hasta la extracción del miembro de retención (2) de la cavidad (11).

30 Tras haber descrito suficientemente la invención en su naturaleza, incluyendo un ejemplo preferido de una realización de la misma, se declara a todos los efectos que los materiales, la forma, el tamaño y la disposición de los elementos descritos pueden modificarse, siempre que las modificaciones no impliquen una alteración de las características esenciales de la invención, como se reivindica a continuación.

REIVINDICACIONES

1. Asa extraíble para recipientes de cocina, para aplicarse a recipientes tales como cacerolas, cazuelas o similares; que comprende:

- 5
- un miembro de retención (2) para fijarse al recipiente;
 - un asa (1) con una cavidad frontal (11) para recibir el miembro de retención (2) y;
 - un mecanismo (3) para bloquear y desbloquear el miembro de retención (2) dentro de la cavidad (11);

caracterizado por que

- 10
- el asa (1) tiene en un área intermedia al menos un rebaje (12) adecuado para recibir una pieza elástica intercambiable (13); teniendo dicho rebaje (12) y pieza elástica intercambiable (13) algunos rebajes (14) y salientes (15) con una forma complementaria, adecuada para permitir la fijación de dicha pieza elástica (13) en una posición montada dentro del correspondiente rebaje (12), así como su posterior desmontaje o sustitución;
 - el miembro de retención (2) tiene una superficie superior horizontal (21), una superficie inferior (22) que se eleva hacia su extremo frontal y teniendo en su área media superior un rebaje (23) con una forma de triángulo rectángulo adecuada para el alojamiento de un saliente similar a un diente (16), con el mismo perfil, definido sobre la superficie superior (17) de la cavidad (11) del asa (1);
 - el mecanismo para bloquear y desbloquear el miembro de retención (2) dentro de la cavidad (11) tiene un accionador manual (31) que tiene una pieza de tope similar a una cuña (32) que se mantiene en una posición operativa mediante la acción de un muelle (33).
- 15
- 20

25 2. Asa extraíble, de acuerdo con la reivindicación 1, en donde el asa (1) tiene en su área intermedia dos rebajes (12) que son simétricos con respecto a un plano medio longitudinal del asa (1), afectando cada uno de dichos rebajes (12) a una parte lateral, una parte inferior y una pieza superior del asa (1); y teniendo las piezas elásticas intercambiables (13) una sección transversal en forma de una "C" con un tamaño que es adecuado a los respectivos rebajes (12).

30 3. Asa extraíble, de acuerdo con la reivindicación 2, en donde los salientes (15) de las piezas elásticas intercambiables (13) y los rebajes (14) complementarios a los rebajes (12) del asa se encuentran en extremos opuestos de los mismos.

35 4. Asa extraíble, de acuerdo con la reivindicación 1, en donde las piezas elásticas intercambiables (13) se forman en un material plástico coloreado.

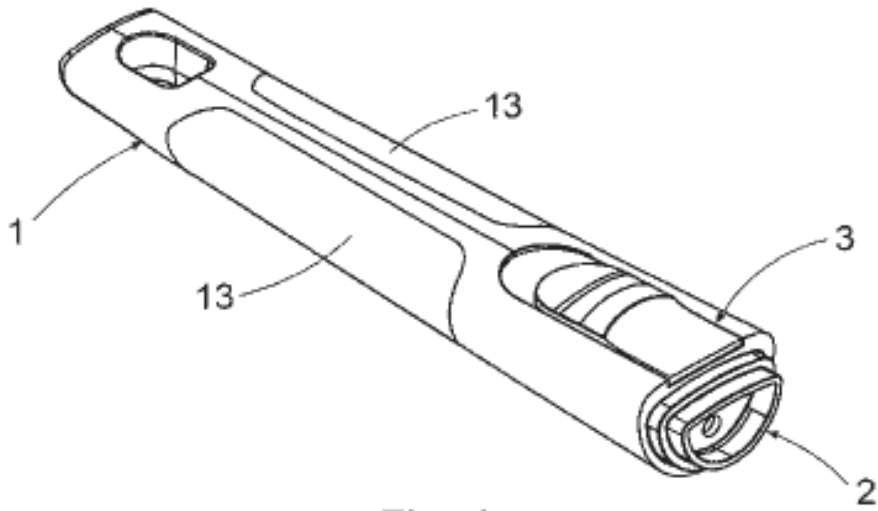


Fig. 1

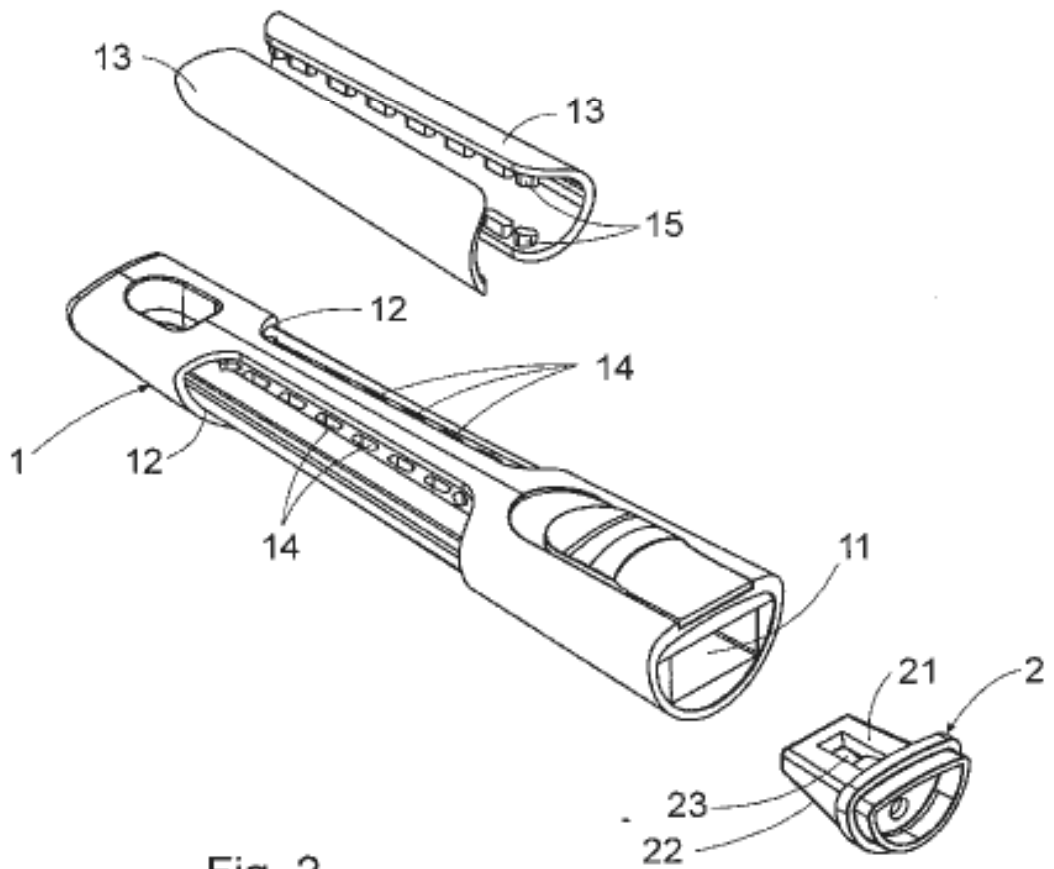


Fig. 2

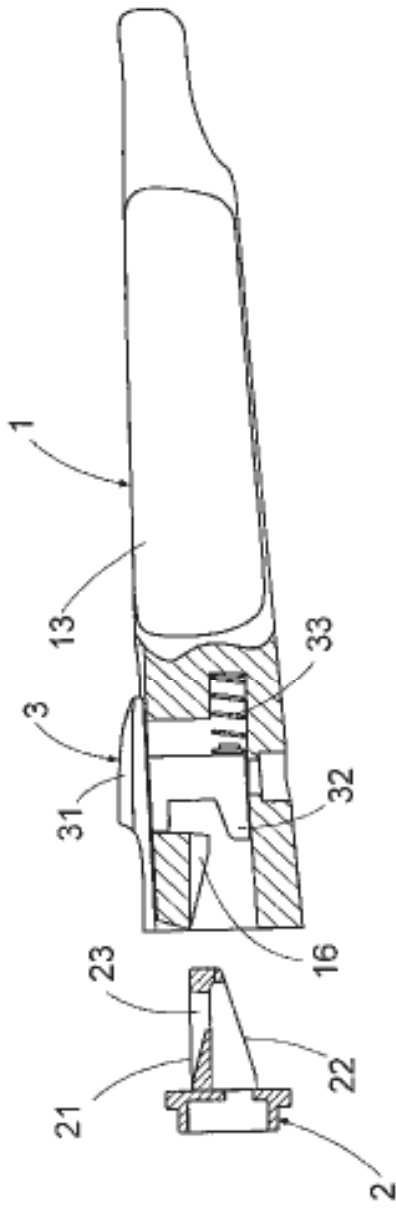


Fig. 3

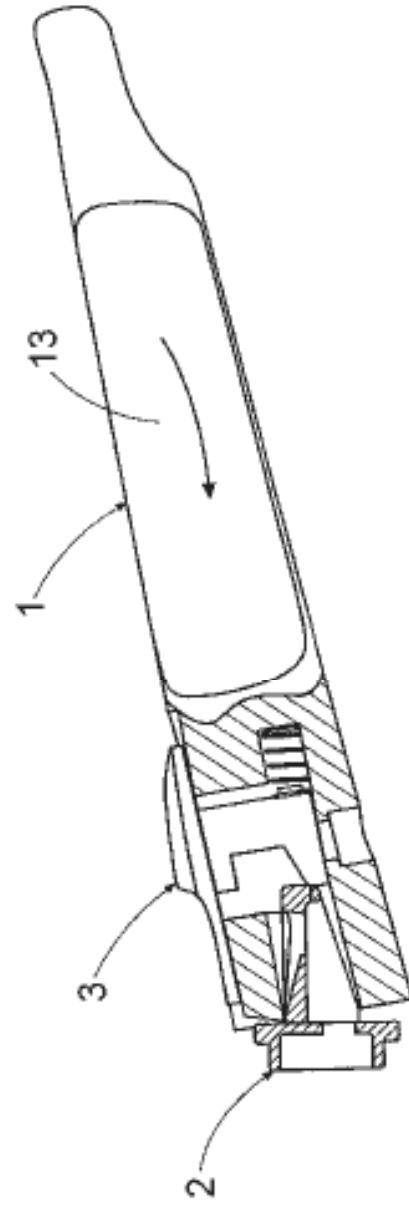


Fig. 4

