

19



OFICINA ESPAÑOLA DE
PATENTES Y MARCAS

ESPAÑA



11 Número de publicación: **2 711 094**

51 Int. Cl.:

A45D 2/00

(2006.01)

12

TRADUCCIÓN DE PATENTE EUROPEA

T3

86 Fecha de presentación y número de la solicitud internacional: **15.09.2015 PCT/EP2015/071066**

87 Fecha y número de publicación internacional: **23.12.2015 WO15193516**

96 Fecha de presentación y número de la solicitud europea: **15.09.2015 E 15763336 (3)**

97 Fecha y número de publicación de la concesión europea: **21.11.2018 EP 3236796**

54 Título: **Dispositivo de peinado**

30 Prioridad:

22.12.2014 EP 14199567

45 Fecha de publicación y mención en BOPI de la traducción de la patente:

30.04.2019

73 Titular/es:

**BABYLISS FACO SPRL (100.0%)
Avenue de l'Indépendance 25
4020 Wandre, BE**

72 Inventor/es:

**JULEMONT, PIERRE y
BOURGEOIS, SOPHIE**

74 Agente/Representante:

LEHMANN NOVO, María Isabel

ES 2 711 094 T3

Aviso: En el plazo de nueve meses a contar desde la fecha de publicación en el Boletín Europeo de Patentes, de la mención de concesión de la patente europea, cualquier persona podrá oponerse ante la Oficina Europea de Patentes a la patente concedida. La oposición deberá formularse por escrito y estar motivada; sólo se considerará como formulada una vez que se haya realizado el pago de la tasa de oposición (art. 99.1 del Convenio sobre Concesión de Patentes Europeas).

DESCRIPCIÓN

Dispositivo de peinado

Objeto de la invención

5 La presente invención describe un dispositivo de peinado que permite formar trenzas retorcidas comprendiendo elementos decorativos. Describe más particularmente un aparato que permite retorcer individualmente mechones de cabellos antes de enrollarlos para formar una trenza retorcida con elementos decorativos integrados.

Estado de la técnica

Las técnicas más conocidas para trenzar mechones de cabellos consisten tradicionalmente en tomar manualmente tres mechones de cabellos y trenzarlos para formar una trenza.

10 Numerosos dispositivos han sido imaginados para mecanizar esta operación, entre estos se pueden citar los documentos US 4,038,996, US 5,497,795 o también CN 203416914 U.

15 Otra técnica consiste en tomar dos, a veces tres, mechones de cabellos y en retorcerlos individualmente antes de unirlos enrollándolos uno con el otro para formar una trenza de tipo «cuerda». La denominación «trenza» ha pasado aquí igualmente al lenguaje corriente, pero en un intento de claridad se hablará en este caso de figura de «trenza retorcida».

Entre los aparatos que permiten realizar una trenza retorcida, se pueden citar los documentos US 4,580,585 y US 4,583,561.

20 La última evolución en la materia se describe en el documento US 6,318,378 B1 o su equivalente EP 1 164 887 A1. Este documento describe un dispositivo de peinado que permite retorcer mechones de cabellos individualmente. Comprende un cuerpo principal y al menos dos dispositivos de agarre de cabellos para la prensión de mechones aptos para girar de forma síncrona. Cada uno de los dispositivos de agarre de cabellos está conectado con retorcedores que hacen girar los mechones para formar retorcidos. El dispositivo comprende igualmente un cuerpo rotatorio que está conectado con el cuerpo principal y gira con relación a este último. La rotación del cuerpo rotatorio junta los mechones y forma una trenza retorcida. El aparato puede funcionar de forma motorizada, pero la rotación puede igualmente ser realizada manualmente.

25

Fines de la invención

30 La presente invención trata de proporcionar un dispositivo apto para formar mechones retorcidos individualmente antes de enrollarlos mediante un movimiento general de rotación uno alrededor del otro. El dispositivo trata más particularmente la posibilidad de integrar elementos decorativos alrededor de cada uno de los retorcidos individuales en diversos emplazamientos juntando los dos retorcidos en una trenza retorcida.

Resumen de la invención

La presente invención describe un dispositivo de peinado para retorcer mechones de cabellos y realizar una trenza retorcida comprendiendo elementos decorativos, según la reivindicación 1.

35 Los modos de realización preferidos de la invención comprenden al menos una, o una combinación cualquiera adecuada, de las características siguientes:

- el medio de prensión es un gancho o un bucle que puede ser colocado con la ayuda de un muelle entre una posición de liberación y una posición de agarre del mechón;
- los retorcedores giran de forma síncrona;
- los retorcedores y el árbol motor están conectados mediante engranajes;
- 40 - el dispositivo de peinado comprende además un embrague situado dentro del rotador y dispuesto de tal forma que permita impedir la rotación de dicho rotador cuando los retorcedores giran para retorcer los mechones de cabellos y que permita bloquear los retorcedores cuando el rotador gira para ensamblar los mechones retorcidos antes por los retorcedores.

45 La presente invención describe igualmente un kit que comprende el dispositivo de peinado según la invención acompañado de estos elementos decorativos.

Breve descripción de las figuras

Las figuras 1a y 1b representan el dispositivo de peinado según la presente invención. La figura 1a proporciona una vista de los elementos mecánicos que permiten el funcionamiento del aparato.

Las figuras 2a-2e representan el funcionamiento del dispositivo según la presente invención.

La figura 3 representa una serie de elementos decorativos en forma de anillos cerrados o parcialmente abiertos.

La figura 4 representa el resultado obtenido sobre uno o varios mechones de cabellos utilizando el dispositivo de la presente invención.

- 5 La figura 5 representa el detalle de uno de los emplazamientos situados alrededor de los retorcedores con una geometría que permite fijar los indicados elementos decorativos y que permite almacenar estos elementos en un cierto espesor. La geometría de los retorcedores coopera con el contorno interior de los anillos decorativos que permite una fijación amovible y un almacenado de algunos anillos.

Lista de los símbolos de referencia

- 10 1. Dispositivo de peinado
2. Empuñadura
3. Rotador
4. Retorcedores
5. Medios de prensión de los mechones
15 6. Motor eléctrico
7. Arbol motor
8. Emplazamiento para elementos decorativos desprendibles
9. Elementos decorativos desprendibles
10. Muelle
20 11. Interruptor

Descripción detallada de la invención

El dispositivo de peinado de la presente invención permite retorcer individualmente trenzas de cabellos antes de enrollar estas en una trenza retorcida en la cual el usuario fija diferentes elementos decorativos, como anillos de diferentes formas, texturas y colores en posiciones variadas a diferentes niveles de enrollamiento de los retorcidos.

- 25 Para realizar estas trenzas retorcidas provistas de elementos decorativos integrados, el aparato dispone de una empuñadura 2 sobremontada por un rotador 3 para realizar un movimiento de rotación con relación a la indicada empuñadura 2. Sobre el rotador 3 se encuentran dos retorcedores 4 para realizar un movimiento de rotación que permita retorcer individualmente los mechones de cabellos.

- 30 Los retorcedores 4 disponen de medios de prensión de los mechones 5 para fijar uno o varios mechones de cabellos. Estos medios de prensión comprenden generalmente un gancho o un bucle que pueden posicionarse con la ayuda de un muelle 10 entre una posición de liberación y una posición de agarre del mechón. Este mecanismo de fijación está montado sobre una base 11 de forma ocultable en el interior de los retorcedores 4.

- 35 Para asegurar los dos movimientos de rotación, el aparato está equipado con un motor eléctrico 6 cuyo sentido de rotación es reversible. El motor 6 acciona un árbol motor 7 acoplado con cada uno de los retorcedores 4, lo cual permite hacerlos girar en un primer sentido con el fin de retorcer los indicados mechones de cabellos individualmente y formar así dos retorcidos de mechones de cabellos separados y retorcidos en el mismo sentido.

- 40 Después de haber retorcido estos mechones individualmente, el usuario detiene la rotación de los retorcedores 4 por mediación del interruptor 12 posicionado en una posición neutra antes de accionar por este mismo interruptor 12, un movimiento de rotación del rotador 3 accionando el árbol motor 7 en un segundo sentido opuesto al primero, combinando así los dos retorcidos de mechones en una sola trenza retorcida.

- 45 Los retorcedores 4 comprenden medios de prensión 5. La geometría de estos retorcedores está seleccionada de forma que pueda cooperar con los elementos decorativos 9 con el fin de fijarlos en la base de los indicados retorcedores 4 haciéndolos fácilmente desprendibles. La base de los retorcedores 4 tiene generalmente forma angular, por ejemplo, cuadrada o rectangular, y puede acoger varios elementos decorativos cuyo contorno interior está adaptado a su forma geométrica lo cual permite apilar varios de estos elementos decorativos en la base de cada uno de los retorcedores 4.

Los elementos decorativos apilador alrededor de la base de los retorcedores 4 pueden ser introducidos alrededor de los mechones retorcidos individualmente a diferentes alturas de formación de la trenza retorcida durante el ensamblado de los dos mechones retorcidos para formar una trenza retorcida con elementos decorativos 9 integrados.

- 5 El dispositivo de peinado de la presente invención acompañado de sus elementos decorativos 9 cuya geometría está adaptada a los retorcedores 4 forman un kit.

REIVINDICACIONES

1. Dispositivo de peinado (1) para retorcer mechones de cabellos y realizar una trenza retorcida que comprende elementos decorativos (9), comprendiendo el dispositivo:
- una empuñadura (2);
- 5 - un rotador (3) montado sobre la indicada empuñadura (2) para realizar un movimiento de rotación con relación a la mencionada empuñadura (2);
- al menos dos retorcedores (4) previstos sobre el indicado rotador (3) para realizar un movimiento de rotación que permita retorcer individualmente los indicados mechones de cabellos, disponiendo los indicadores retorcedores (4) de medios de prensión (5) para coger, en uso, una o varios mechones de cabellos,
- 10 - un motor eléctrico (6) cuyo sentido de rotación es reversible, accionando un árbol motor (7) acoplado en cada uno de los retorcedores (4) y que permiten hacerlos girar en un primer sentido con el fin de retorcer los indicados mechones de cabellos individualmente y formar así dos retorcidos de mechones de cabellos separados y retorcidos en el mismo sentido, y seguidamente accionar el árbol motor (7) en un segundo sentido para hacer girar el rotador (3) en un segundo sentido opuesto al primero, combinando así los dos retorcidos de mechones en una sola trenza retorcida, comprendiendo el rotador (3) un emplazamiento (8) situado alrededor de los retorcedores (4) que permite almacenar elementos decorativos (9) de forma amovible, con el fin de poder ser introducidos alrededor de al menos uno de los mechones retorcidos individualmente a diferentes niveles de formación de la trenza retorcida siendo los medios de prensión (5) ocultables en el interior de los retorcedores.
- 15
2. Dispositivo según una cualquiera de las reivindicaciones anteriores, en el cual el indicado medio de prensión (5) es un gancho o un bucle que puede ser colocado con la ayuda de un muelle (10) entre una posición de liberación y una posición de agarre del mechón.
- 20
3. Dispositivo según una cualquiera de las reivindicaciones anteriores, en el cual los retorcedores (4) giran de forma síncrona.
4. Dispositivo según una cualquiera de las reivindicaciones anteriores, Enel cual los retorcedores (4) y el árbol motor (7) están conectados mediante engranajes.
- 25
5. Dispositivo según una cualquiera de las reivindicaciones anteriores, que comprende además un embrague situado dentro del rotador (3) y previsto de tal forma que permita impedir la rotación de dicho rotador (3) cuando los retorcedores (4) giran para retorcer los mechones de cabellos y que permita bloquear los retorcedores (4) cuando el rotador (3) gira para unir las mechas retorcidas antes por los retorcedores (4).
- 30
6. Kit que comprende el dispositivo según una cualquiera de las reivindicaciones anteriores y los elementos decorativos (9).

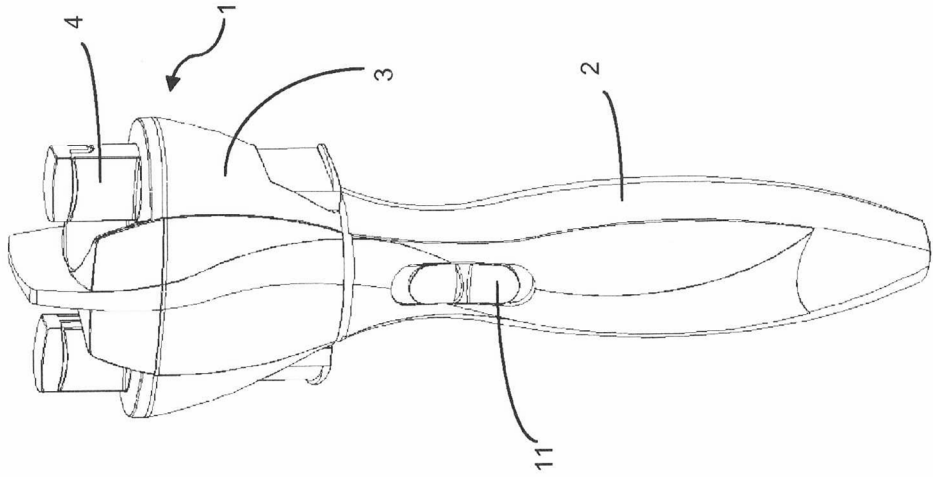


Fig.1b

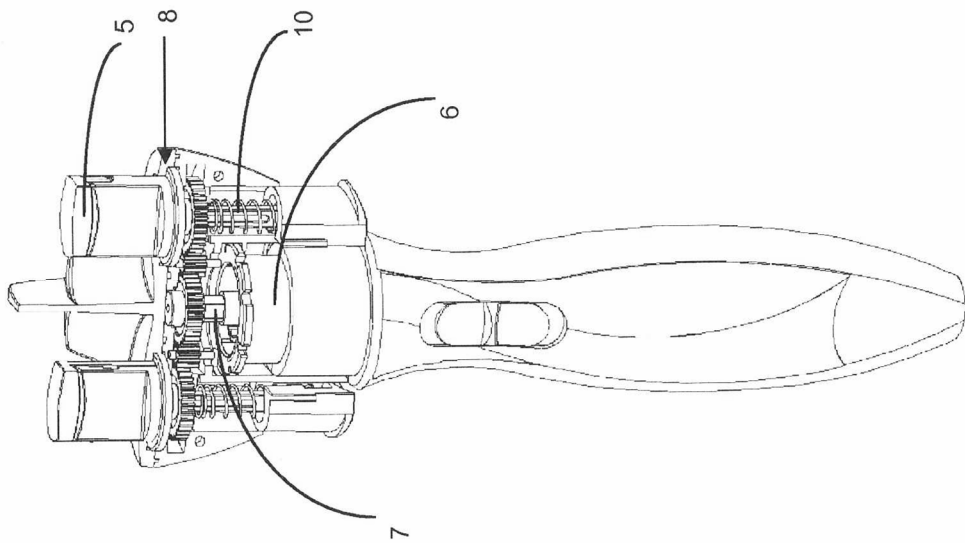


Fig.1a

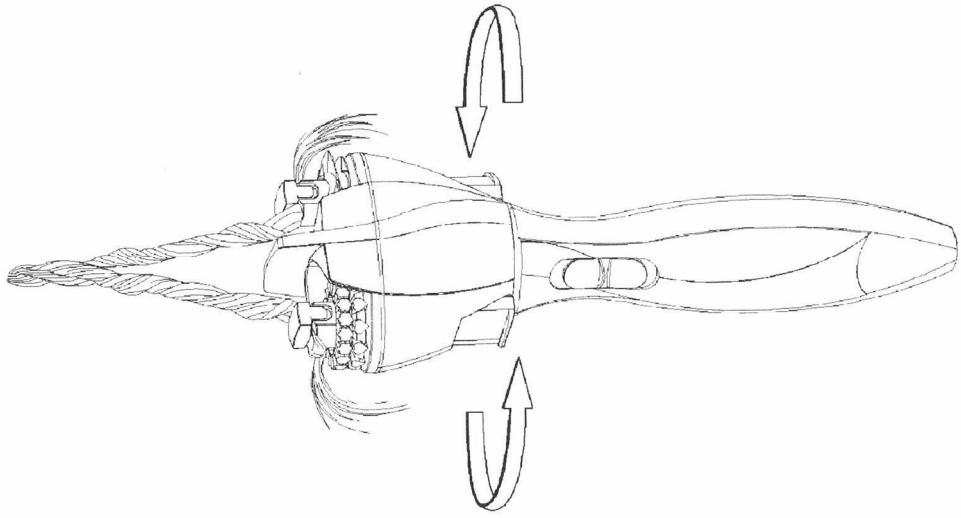


Fig. 2c

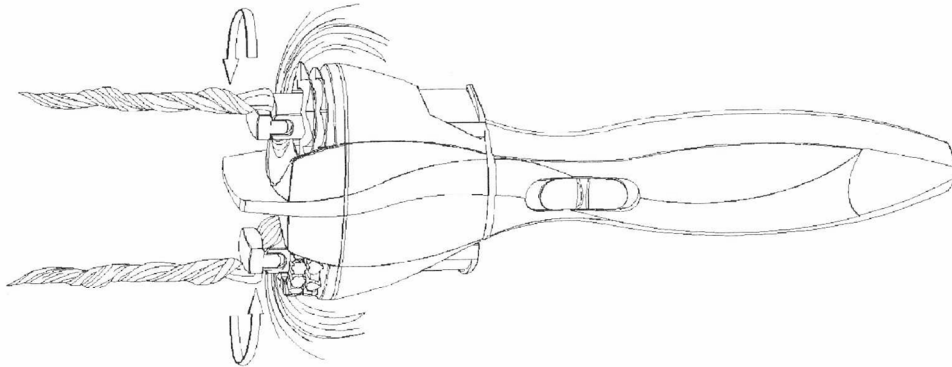


Fig. 2b

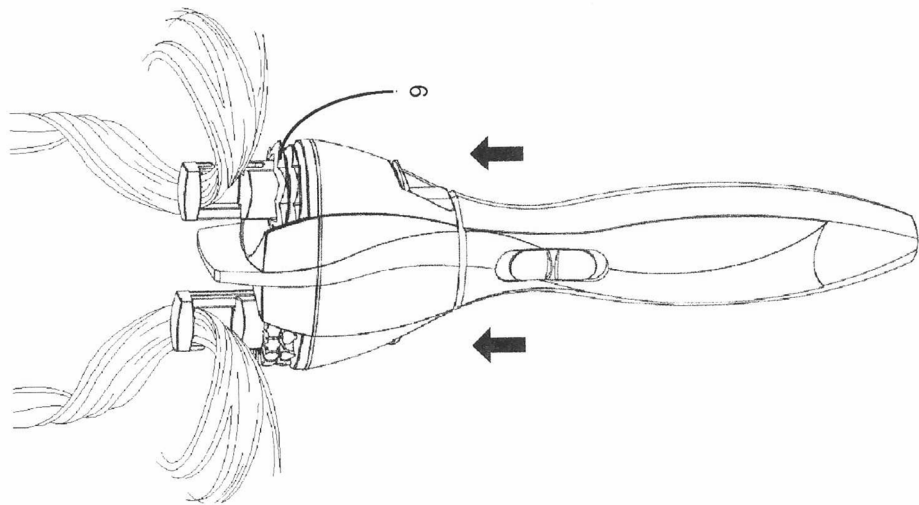


Fig. 2a

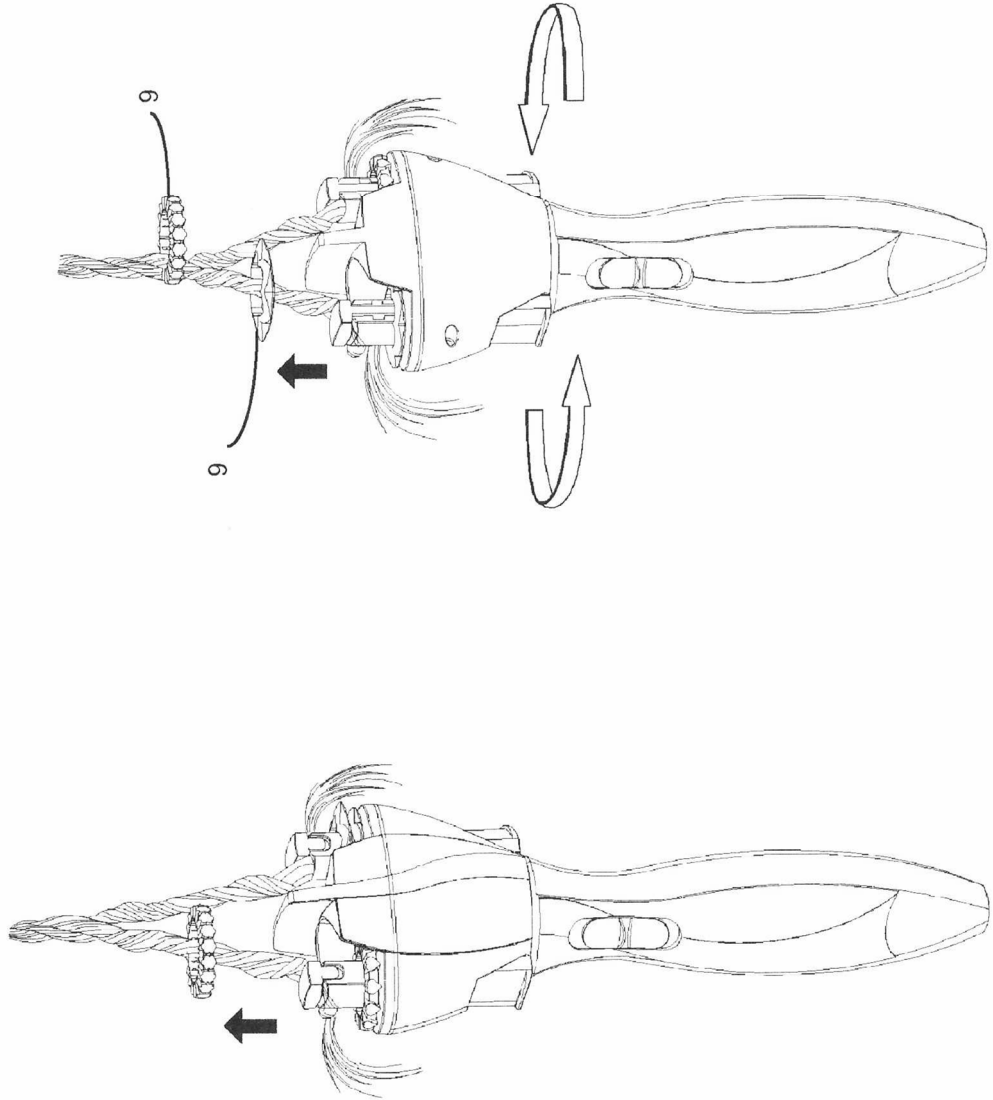


Fig.2e

Fig.2d

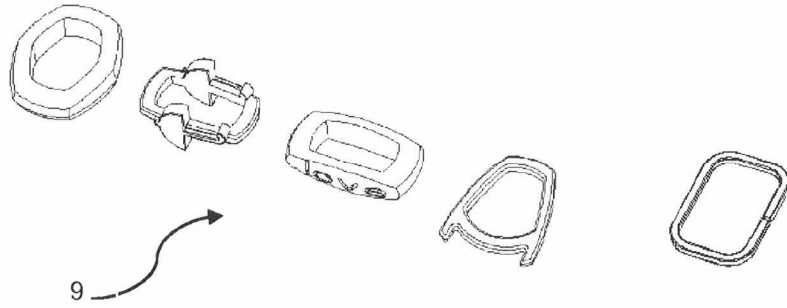


Fig.3

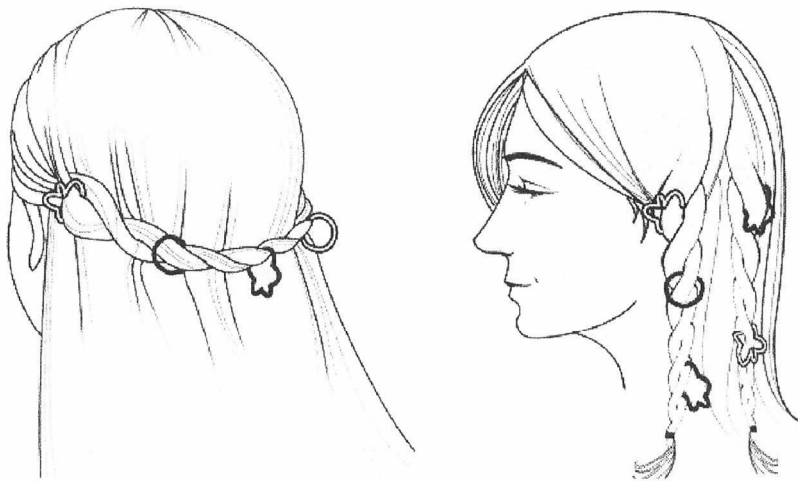


Fig.4

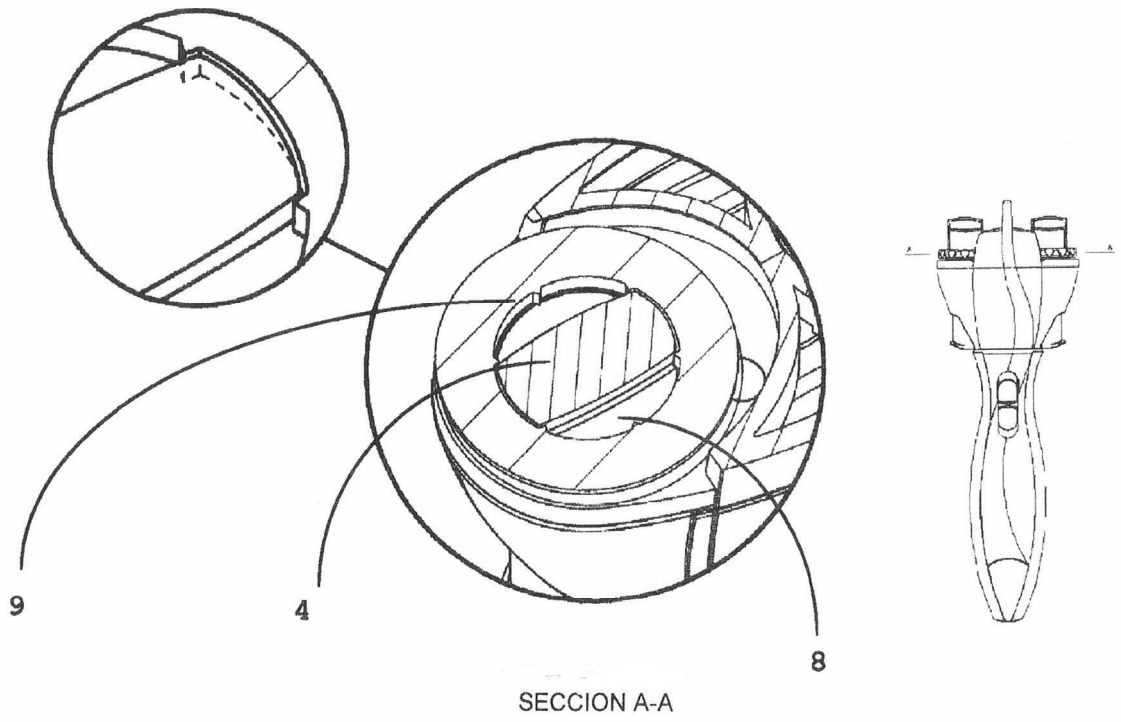


Fig.5