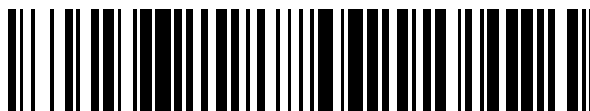


19



OFICINA ESPAÑOLA DE  
PATENTES Y MARCAS

ESPAÑA



11 Número de publicación: **2 711 816**

51 Int. Cl.:

**F24F 7/06** (2006.01)

**F24F 13/20** (2006.01)

**F24F 13/02** (2006.01)

12

TRADUCCIÓN DE PATENTE EUROPEA

T3

96 Fecha de presentación y número de la solicitud europea: **08.02.2010 E 10152976 (6)**

97 Fecha y número de publicación de la concesión europea: **21.11.2018 EP 2228607**

54 Título: **Caja de ventilación mecánica controlada con puertos de entrada y de salida de dirección cambiabile**

30 Prioridad:

**12.02.2009 ES 200900245 U**

45 Fecha de publicación y mención en BOPI de la traducción de la patente:

**07.05.2019**

73 Titular/es:

**SOLER & PALAU VENTILATION GROUP, S.L.  
(100.0%)  
C/ Dr. Ferrán 25  
08034 Barcelona, ES**

72 Inventor/es:

**PALAU MALLOL, JOSEP**

74 Agente/Representante:

**VEIGA SERRANO, Mikel**

**ES 2 711 816 T3**

Aviso: En el plazo de nueve meses a contar desde la fecha de publicación en el Boletín Europeo de Patentes, de la mención de concesión de la patente europea, cualquier persona podrá oponerse ante la Oficina Europea de Patentes a la patente concedida. La oposición deberá formularse por escrito y estar motivada; sólo se considerará como formulada una vez que se haya realizado el pago de la tasa de oposición (art. 99.1 del Convenio sobre Concesión de Patentes Europeas).

**DESCRIPCION**

Caja de ventilación mecánica controlada con puertos de entrada y de salida de dirección cambiabile

**5 Sector de la técnica**

La presente invención está relacionada con la ventilación mecánica controlada de viviendas, proponiendo un dispositivo para esa función, con una configuración estructural que mejora las características de montaje y ofrece versatilidad de instalación para diversos modos de instalación.

10

**Estado de la técnica**

15

En la ventilación de viviendas unifamiliares se conoce la utilización de unidades de ventilación mecánica controlada, las cuales se constituyen por un armazón que presenta unas bocas de aspiración y una boca de descarga, yendo alojado en el interior de la unidad un ventilador para forzar la circulación de aire por la instalación de ventilación.

20

En relación con las bocas de la unidad de ventilación mecánica controlada se disponen unas toberas, para la conexión de conducciones tubulares de comunicación con los recintos a ventilar, como la cocina, baños y demás zonas húmedas de las viviendas, con el fin de extraer el aire de estos recintos hacia la boca de descarga de la unidad de ventilación mecánica controlada, la cual se establece en conexión, por medio de una conducción, con una salida de evacuación del aire de la ventilación a través de la cubierta o tejado de la edificación.

25

Una unidad de ventilación mecánica controlada convencional que comprende las características del preámbulo de la reivindicación 1 se muestra en el documento US2008318514A1. Estas unidades incorporan toberas de las bocas de aspiración y de descarga, dispuestas en una orientación fija, lo cual condiciona el montaje para la instalación, haciendo en algunos casos difícil la colocación, debido a que este tipo de dispositivos se suele disponer en falsos techos, desvanes, o ubicaciones análogas, donde el espacio puede ser limitado. En el documento JPH09310899 las toberas están conectadas a miembros de conexión de la conducción que se proyectan del cuerpo del dispositivo según una única posición fija y pueden ser dirigidas en múltiples direcciones sin evitar un incremento del espacio requerido por el dispositivo por sí mismo.

30

**Objeto de la invención**

35

De acuerdo con la presente invención se propone un dispositivo de ventilación mecánica controlada, desarrollado con unas características constructivas y funcionales que simplifican y facilitan las tareas de instalación práctica para la aplicación, resolviendo satisfactoriamente los inconvenientes que presentan las soluciones convencionales de estos sistemas de ventilación.

40

El objeto de la invención se consigue mediante un dispositivo como se define en la reivindicación 1. Realizaciones ventajosas son el objeto de las reivindicaciones dependientes 2 y 3.

45

El dispositivo se constituye por una unidad de ventilación mecánica controlada, la cual está provista de una salida de descarga que posee dos bocas selectivas orientadas en dos direcciones y múltiples bocas de aspiración para extraer el aire de los recintos a ventilar y hacerle circular hasta la salida de evacuación al exterior de la edificación, acoplándose sobre dichas bocas de aspiración y de descarga unas toberas que incorporan solidarias a ellas unas bridas flexibles para apretar el acoplamiento de la conexión de dichas toberas con las respectivas conducciones tubulares de la instalación de ventilación.

50

Las toberas de las bocas de aspiración del dispositivo son susceptibles de orientarse, en este caso, de manera selectiva según la disposición de montaje que requiera el lugar de aplicación, pudiendo colocarse dichas toberas, en el montaje sobre el dispositivo, según al menos dos disposiciones de orientación a 90 grados entre sí, lo cual permite la adaptación a diferentes variantes de instalación del dispositivo.

55

Para ello, dichas toberas de las bocas de aspiración determinan una conformación de acoplamiento sobre el cuerpo estructural del dispositivo según un frente de acoplamiento inclinado, en combinación con un asiento alrededor de las bocas de aspiración del cuerpo estructural del dispositivo también en posición inclinada, de modo que dichas toberas de las bocas de aspiración se pueden disponer en sendas posiciones perpendiculares de orientación en el montaje sobre el cuerpo estructural del dispositivo, según se requiera para la instalación de aplicación.

60

Las bocas de descarga se hallan definidas por su parte en dos orientaciones perpendiculares, de manera que, en función de la instalación que se requiera del dispositivo, por ejemplo horizontalmente en un falso techo, o verticalmente sobre una pared, se obtura la boca de una de las orientaciones, y en la boca de la otra orientación se dispone una tobera para el acoplamiento de conexión de la conducción tubular correspondiente hacia la salida de evacuación del aire de la instalación de ventilación.

Por todo ello, el dispositivo de la invención resulta de unas características ciertamente ventajosas, adquiriendo vida propia y carácter preferente de aplicación respecto de los sistemas convencionales de ventilación mecánica controlada en casas o viviendas de tipo unifamiliar.

5

#### **Descripción de las figuras**

La figura 1 muestra una vista en perspectiva inferior del dispositivo de la invención, con las toberas de aspiración en una disposición de montaje horizontal.

10

La figura 2 es una vista en perspectiva inferior del dispositivo con las toberas de aspiración en una disposición de montaje vertical.

15

La figura 3 muestra una vista en perspectiva superior del dispositivo, observándose la salida de descarga con una boca vertical y otra horizontal, incorporando en la primera una tapa y en la segunda una tobera.

La figura 4 es una vista en perspectiva como la anterior, con las bocas de descarga en disposición inversa.

20

Las figuras 5 a 8 muestran unos esquemas de los modos de funcionamiento del dispositivo en función de las distintas posiciones de las toberas en las bocas de aspiración y de descarga.

La figura 9 es una perspectiva en detalle de las bocas de aspiración del dispositivo.

25

La figura 10 es una vista en perspectiva explosionada de la tobera de la figura anterior en relación con una conducción tubular de acoplamiento.

La figura 11 muestra una vista en perspectiva del conjunto de la figura anterior montado.

30

#### **Descripción detallada de la invención**

El objeto de la invención se refiere a un dispositivo de ventilación mecánica controlada, para el uso en viviendas unifamiliares o semejantes, del tipo que comprende una unidad (1) de ventilación mecánica controlada, desde la cual se establecen conducciones (2) tubulares de conexión con las estancias o recintos a ventilar, así como una conexión de conducción del aire de la ventilación hasta una salida de evacuación a través de la cubierta o tejado de la edificación.

35

La figura 1 muestra una realización de la unidad (1) de ventilación mecánica controlada según el objeto de la invención, la cual está provista con una salida de descarga que posee dos bocas (3) orientadas en dos direcciones y múltiples bocas (4) de aspiración, acoplándose sobre dichas bocas (3 y 4) respectivas toberas (5 y 6) para el acoplamiento de las correspondientes conducciones (2) en la instalación de aplicación.

40

Dichas toberas (5 y 6) disponen de unas bridas (7) solidarias con ellas, como muestra la figura 9, para establecer un apriete, con dichas bridas (7), sobre el acoplamiento de esas toberas (5 y 6) con las respectivas conducciones (2) tubulares en la instalación de aplicación del dispositivo, según se observa en las figuras 10 y 11. En relación con la función para la que están destinadas, las bridas (7) mencionadas se prevén estructuralmente formadas con un material elastomérico, con el fin de reducir las vibraciones que se producen en el funcionamiento del dispositivo de ventilación.

45

Como se observa en las figuras 1 y 2, las toberas (5) que se disponen en las bocas (4) de aspiración, son susceptibles de colocarse en dos disposiciones de orientación diferentes a 90 grados, de manera que la entrada de aire a través de las mencionadas bocas (4) de aspiración puede establecerse desde una posición inferior o desde un costado del dispositivo.

50

Para ello, dichas toberas (5) de las bocas (4) de aspiración, disponen de una conformación (9) de acoplamiento definida con un frente inclinado, para el acoplamiento sobre el cuerpo estructural de la unidad (1) de ventilación mecánica controlada, mientras que en relación con las bocas (4) dicho cuerpo de la unidad VMC (1) determina un asiento también inclinado, de modo que, mediante la combinación de las inclinaciones de la conformación (9) de acoplamiento de las toberas (5) y del asiento del acoplamiento respecto de las bocas (4) del cuerpo estructural de la unidad (1) de ventilación mecánica controlada, se pueden colocar las mencionadas toberas (5) en una orientación vertical o en una orientación horizontal.

60

Las bocas (3) de la salida de descarga se hallan definidas en su caso según dos direcciones perpendiculares, hacia el costado y hacia la parte superior, en el cuerpo estructural de la unidad (1) de ventilación mecánica controlada, con lo que la salida de aire del dispositivo puede establecerse por el costado o por la parte superior, incorporando, en

cada caso, una tobera (6) sobre la boca (3) de la dirección que interese y obturando la otra boca (3) mediante una tapa (8), como se observa en las figuras 3 y 4.

5 Este dispositivo de la invención permite, por lo tanto, disponer las entradas y salidas de aire en la unidad (1) de ventilación mecánica controlada según la orientación que convenga en cada caso para el montaje de la instalación de aplicación, posibilitando de este modo una adaptación muy ventajosa en función de las circunstancias de cada caso, para facilitar el montaje de la instalación de aplicación, pudiendo disponerse las toberas (5) sobre las bocas (4) de aspiración, en posición vertical o en posición horizontal, o en combinaciones de ambas posiciones, es decir, con las toberas (5) de unas bocas (4) en posición vertical y las otras en posición horizontal, y al mismo tiempo la salida del aire se puede establecer por el costado o por la parte superior del cuerpo de la unidad (1) de ventilación mecánica controlada, así como en combinación de cualquiera de estas disposiciones de salida del aire, con cualquiera de las combinaciones de posición de las toberas (5) en las bocas (4) de aspiración.

10 La disposición de las toberas (5) sobre las bocas (4) del cuerpo estructural de la unidad (1) de ventilación mecánica controlada, con posibilidad de orientación variable, puede determinarse también con otras soluciones del acoplamiento de montaje, por ejemplo, con un acoplamiento en forma de rótula, sin que ello altere el concepto.

20

**REIVINDICACIONES**

- 5 1.- Dispositivo de ventilación mecánica controlada con toberas orientables, del tipo formado por una unidad (1) de ventilación mecánica controlada provista de un cuerpo estructural y una pluralidad de bocas (4) de aspiración y una salida de descarga del aire, respecto de las cuales se disponen respectivas toberas (5 y 6) para la conexión de conducciones (2) tubulares de circulación del aire por la instalación de ventilación, **caracterizado por que** la unidad (1) de ventilación mecánica controlada está provista con la salida de descarga, poseyendo dos bocas (3), orientadas hacia un costado y hacia una parte superior del cuerpo estructural, respectivamente, y la unidad (1) de ventilación mecánica determinando en una parte inferior un asiento alrededor de las bocas (4) de aspiración del cuerpo estructural en una posición inclinada y las toberas (5) que se disponen sobre las bocas (4) de aspiración poseyendo una conformación (9) de acoplamiento definida con un frente inclinado, de modo que mediante la combinación de las inclinaciones de la conformación (9) de acoplamiento y el asiento, las toberas (5) se pueden disponer en una posición vertical o en una posición horizontal.
- 10
- 15 2.- Dispositivo de ventilación mecánica controlada con toberas orientables, de acuerdo con la primera reivindicación, caracterizado porque sobre una de las bocas (3) de la salida de descarga se dispone una tobera (6) de acoplamiento a una conducción (2) tubular de circulación de aire por la instalación de ventilación, disponiéndose sobre la otra boca (3) de dicha salida de descarga una tapa (8) de obturación, con posibilidad de alternar la tobera (6) y la tapa (8) en ambas bocas (3) para establecer la salida de descarga en la dirección que se desee.
- 20
- 25 3.- Dispositivo de ventilación mecánica controlada con toberas orientables, de acuerdo con la primera o segunda reivindicación, caracterizado por que las toberas (5 y 6) incorporan unas bridas (7) solidarias con ellas, para establecer aprieto sobre el acoplamiento de dichas toberas (5 y 6) con las conducciones (2) tubulares respectivas.

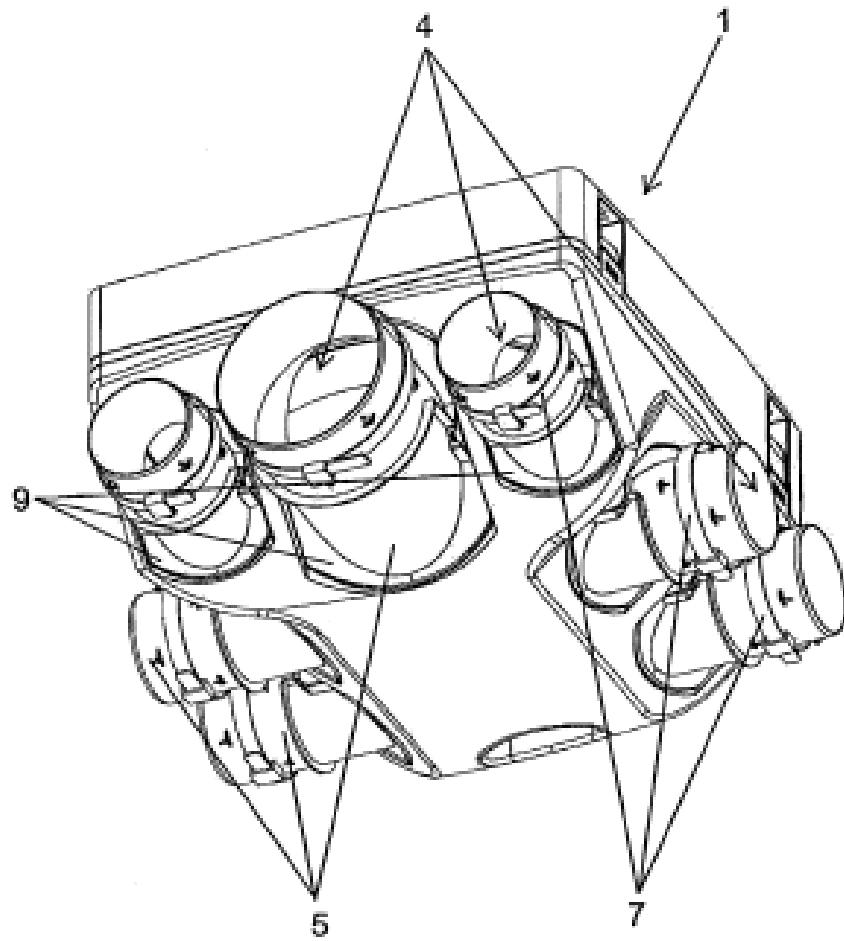


Fig. 1

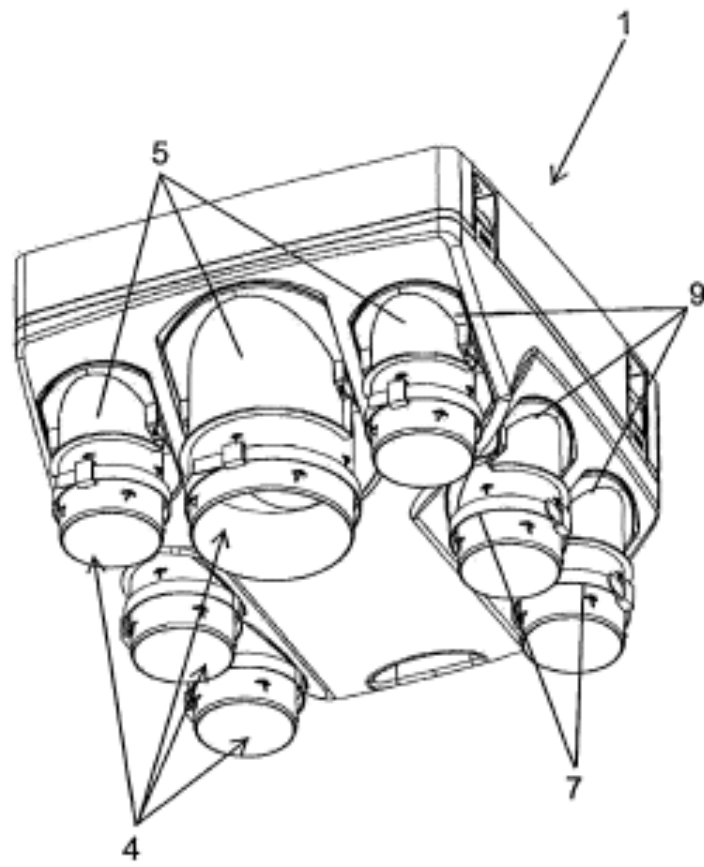


Fig. 2

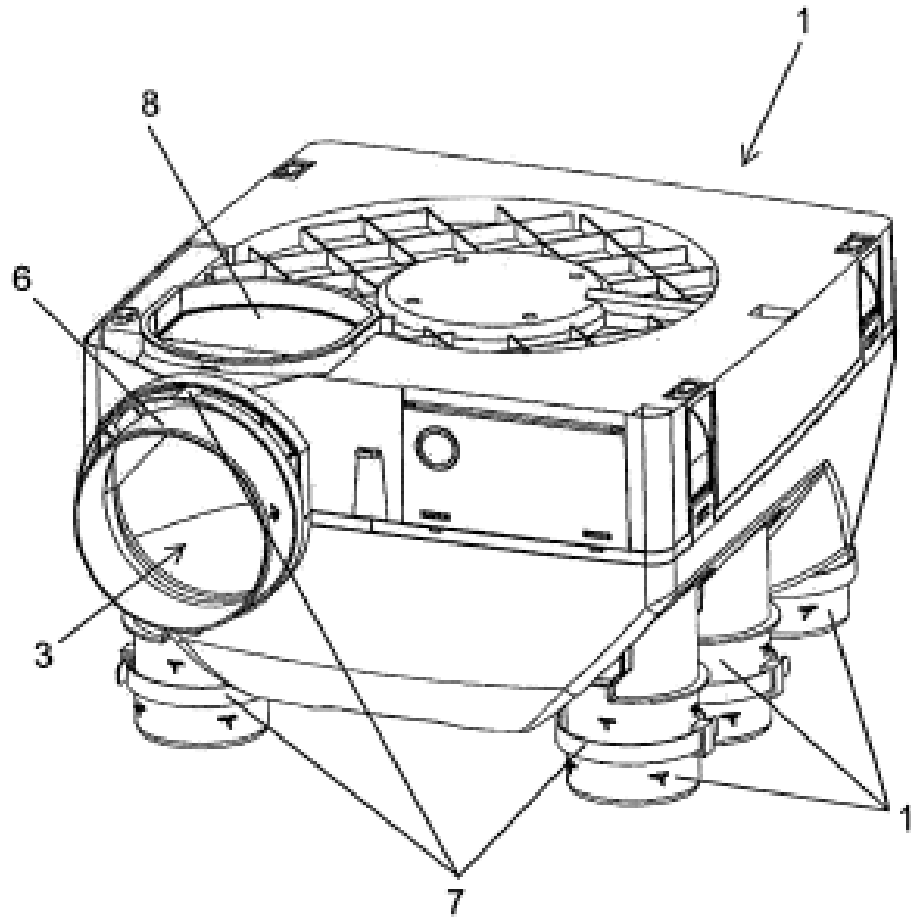


Fig.3



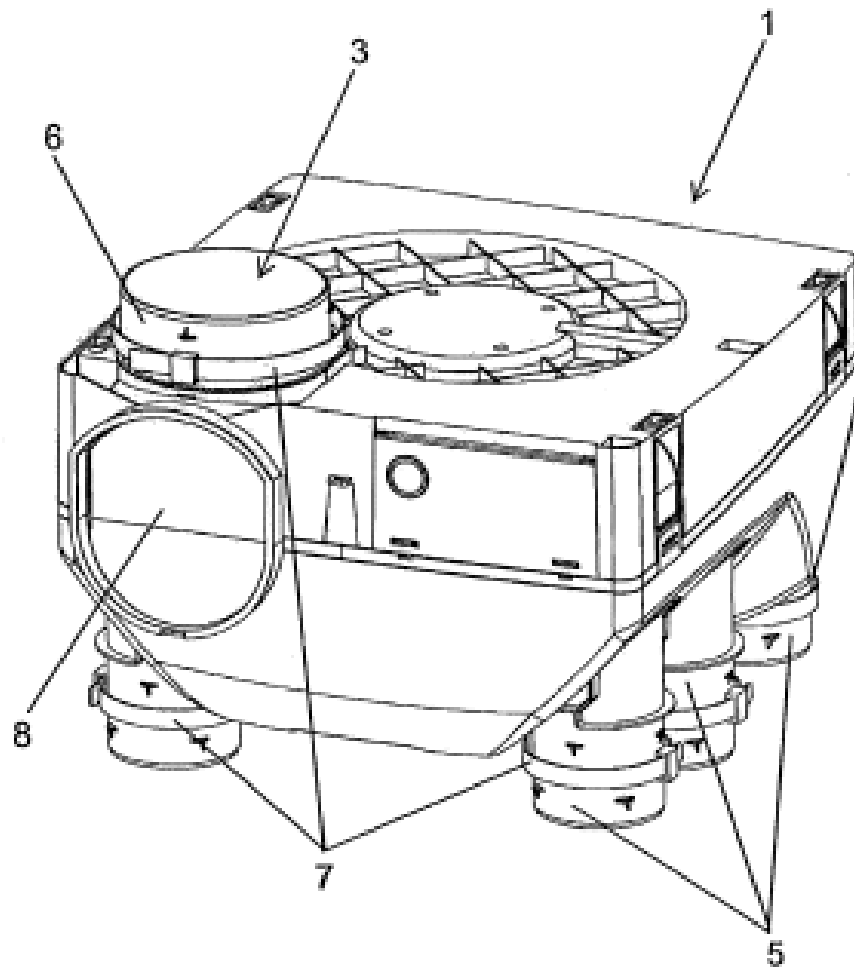
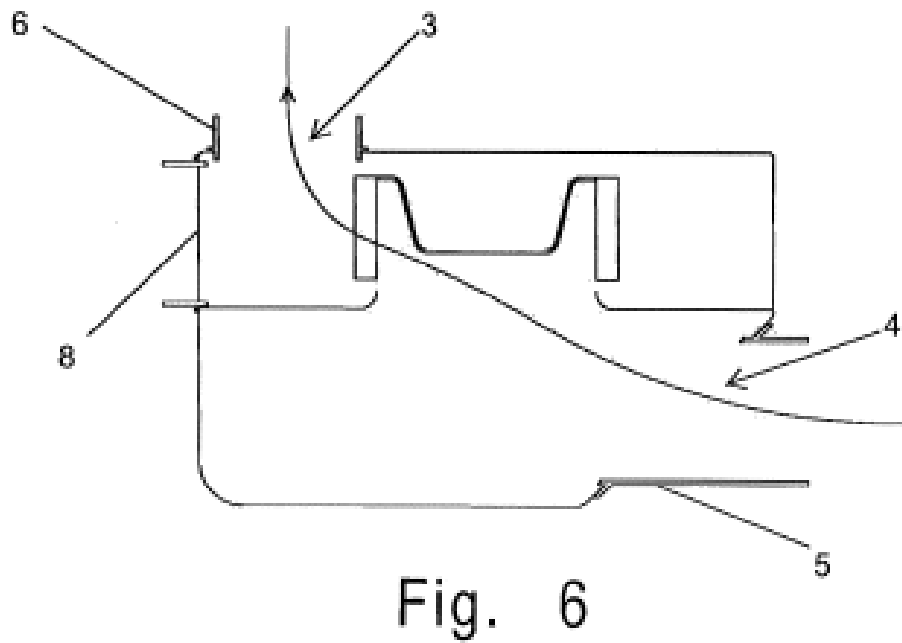
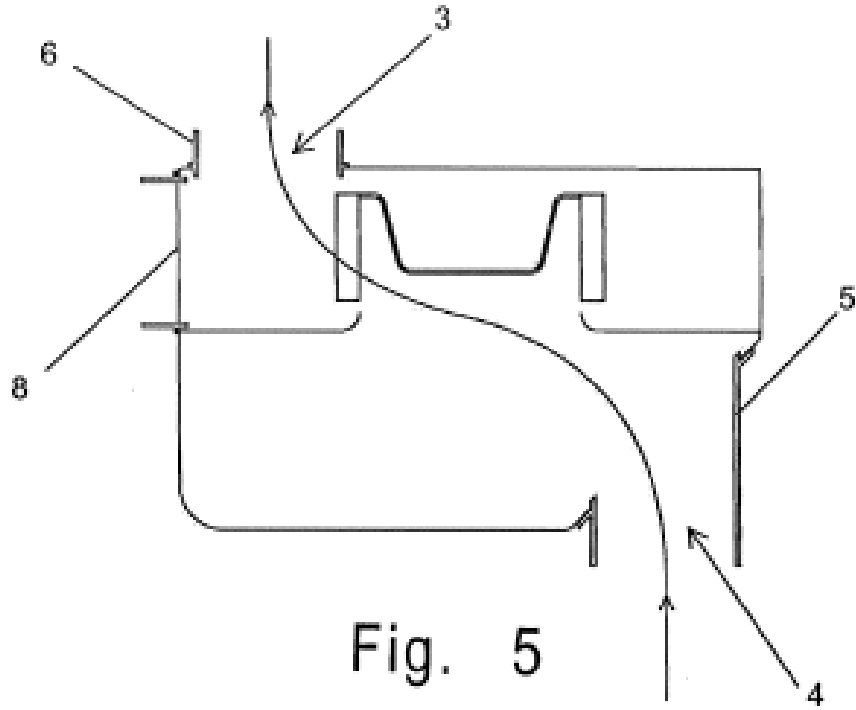


Fig. 4



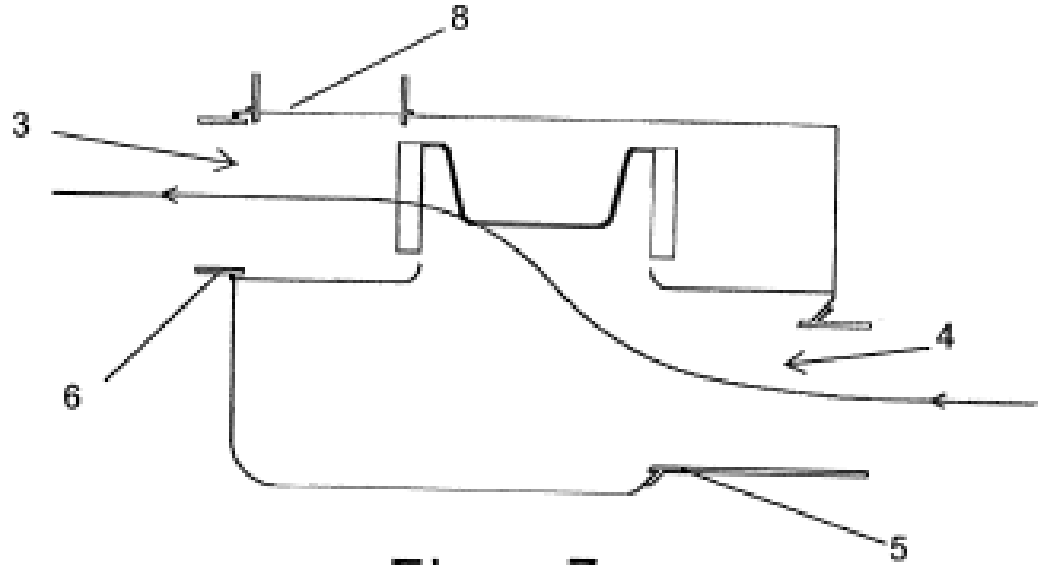


Fig. 7

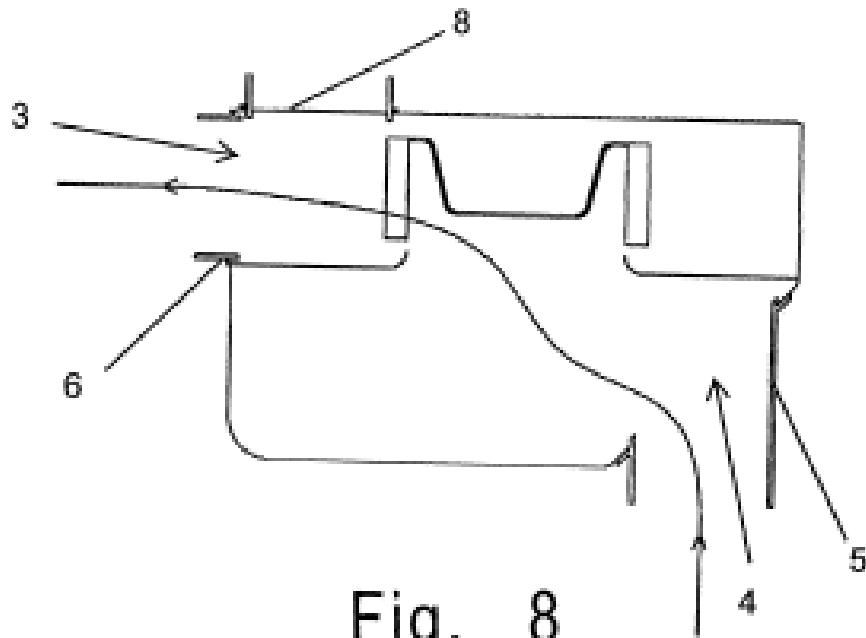


Fig. 8

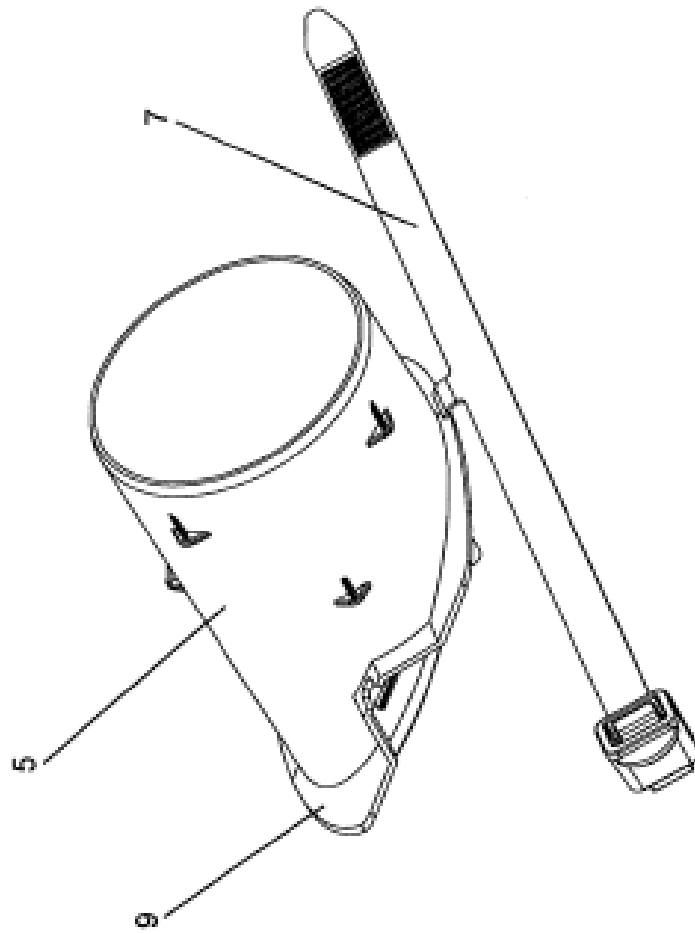


Fig. 9

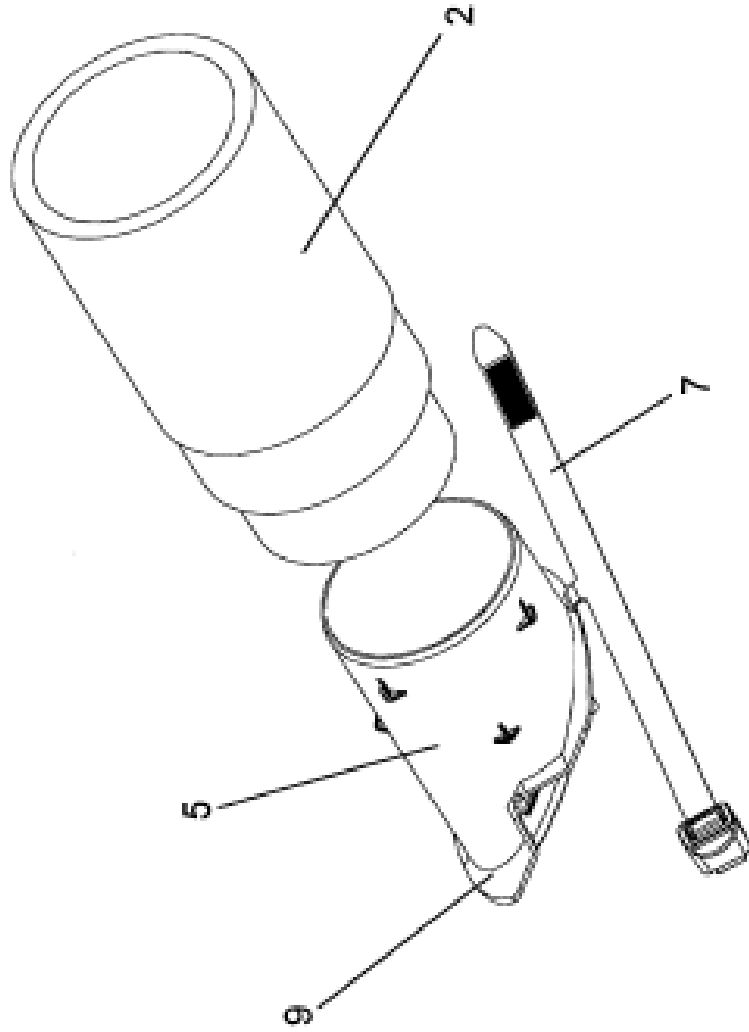


Fig. 10

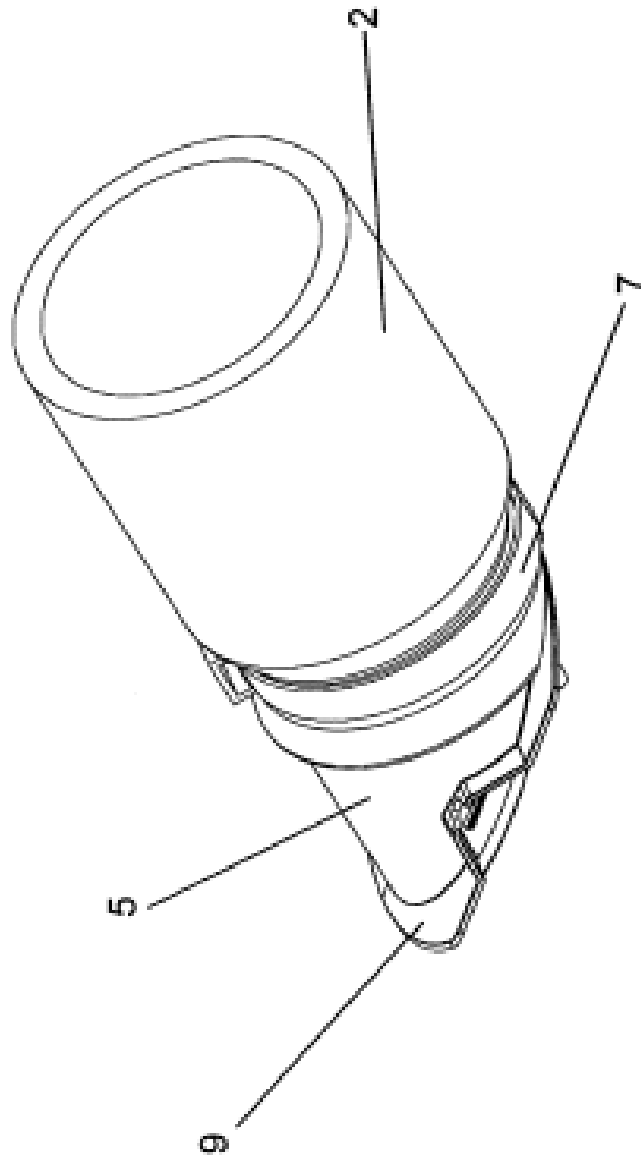


Fig. 11