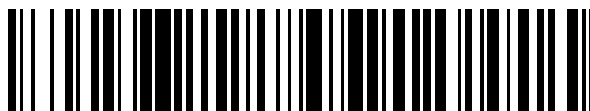


19



OFICINA ESPAÑOLA DE
PATENTES Y MARCAS

ESPAÑA



11 Número de publicación: **2 711 831**

51 Int. Cl.:

F25D 27/00 (2006.01)

12

TRADUCCIÓN DE PATENTE EUROPEA

T3

96 Fecha de presentación y número de la solicitud europea: **20.05.2014 E 14169057 (8)**

97 Fecha y número de publicación de la concesión europea: **21.11.2018 EP 2806240**

54 Título: **Aparato de refrigeración y/o de congelación**

30 Prioridad:

21.05.2013 DE 102013008639

45 Fecha de publicación y mención en BOPI de la traducción de la patente:

07.05.2019

73 Titular/es:

**LIEBHERR-HAUSGERÄTE LIENZ GMBH (100.0%)
Dr.-Hans-Liebherr-Strasse 1
9900 Lienz, AT**

72 Inventor/es:

STOCKER, RICHARD

74 Agente/Representante:

CARVAJAL Y URQUIJO, Isabel

ES 2 711 831 T3

Aviso: En el plazo de nueve meses a contar desde la fecha de publicación en el Boletín Europeo de Patentes, de la mención de concesión de la patente europea, cualquier persona podrá oponerse ante la Oficina Europea de Patentes a la patente concedida. La oposición deberá formularse por escrito y estar motivada; sólo se considerará como formulada una vez que se haya realizado el pago de la tasa de oposición (art. 99.1 del Convenio sobre Concesión de Patentes Europeas).

DESCRIPCIÓN

Aparato de refrigeración y/o de congelación

La presente invención hace referencia a un aparato de refrigeración y/o de congelación con al menos un espacio interno refrigerado para el alojamiento de producto que debe refrigerarse o bien congelarse.

5 Por el estado del arte, en particular en congeladores de supermercados, es conocido el hecho de efectuar la rotulación en componentes apoyados, separados, en los cuales se colocan los rótulos de precios. Ese procedimiento presenta la desventaja de que se necesitan componentes separados para alojar los rótulos de precios. Otra desventaja reside en el hecho de que los rótulos de precios, dependiendo de las condiciones de iluminación en el entorno del congelador, sólo pueden reconocerse de forma insuficiente.

10 En la solicitud US 2 308 726 A se describe un dispositivo de iluminación de dos vías para una vitrina de refrigeración. La solicitud US 2 626 508 A hace referencia a una vitrina de refrigeración. La solicitud US 2002/131275 A1 hace referencia a un dispositivo de iluminación de LED.

15 El objeto de la presente invención consiste por tanto en perfeccionar a este respecto un aparato de refrigeración o bien de congelación de la clase mencionada en la introducción, de modo que el mismo se encuentre estructurado de forma comparativamente sencilla y que esté asegurado que los rótulos de información puedan leerse bien.

Este objeto se soluciona a través de un aparato de refrigeración y/o de congelación con las características de la reivindicación 1.

20 Conforme a ello se prevé que el aparato de refrigeración y/o de congelación esté realizado con al menos un medio de iluminación y con al menos un alojamiento para sostener uno o más rótulos de información referidos preferentemente al producto que debe refrigerarse o bien congelarse, en particular rótulos de precios, donde los medios de iluminación están dispuestos relativamente con respecto al alojamiento, de modo que los mismos iluminan el rótulo de información que se encuentra en el alojamiento.

25 De forma alternativa o adicional puede preverse que el aparato de refrigeración y/o de congelación esté realizado con al menos una unidad de visualización sobre la cual se reproduce o puede reproducirse al menos una información referida preferentemente al producto que debe refrigerarse o bien congelarse.

Según la invención se prevé además que los medios de iluminación y el alojamiento, así como la unidad de visualización, formen componentes integrales del aparato de refrigeración y/o de congelación.

30 Según la invención, de este modo, se prevé que el aparato de refrigeración y/o de congelación presente al menos un medio de iluminación y al menos un alojamiento para un rótulo de información, donde el medio de iluminación está realizado de modo que éste ilumina el alojamiento o bien el rótulo de información que se encuentra en el alojamiento. El alojamiento y los medios de iluminación no están montados en el aparato de refrigeración o bien de congelación como elementos separados, sino como componentes del aparato de refrigeración, o bien de congelación

35 De manera correspondiente, esto se aplica para la utilización de una unidad de visualización que puede utilizarse de manera alternativa o adicional con respecto a los medios de iluminación y a los alojamientos, y en la cual puede reproducirse igualmente información referida preferentemente al producto que debe refrigerarse o bien congelarse, en particular información sobre el precio.

40 Tanto a través del rótulo de información iluminado, como también a través de la unidad de visualización, se asegura que la información, como por ejemplo el precio u otra información referida en particular al producto que debe refrigerarse o bien congelarse, pueda leerse bien, aun cuando el alojamiento o bien la unidad de visualización se encuentren en el lado del aparato alejado del usuario, como por ejemplo en el área posterior del congelador o bien del refrigerador.

45 En principio, la información reproducida puede tratarse de aquella que presenta un detalle sobre el producto almacenado que debe refrigerarse o bien congelarse, como por ejemplo precios, o también se trata de otra información, como por ejemplo de la temperatura de refrigeración o de congelación.

En otra variante de la invención se prevé que los medios de iluminación y el alojamiento, así como la unidad de visualización, estén dispuestos en el área posterior, del lado posterior, es decir, alejado del usuario, del aparato de refrigeración y/o de congelación. En este caso, el usuario tiene una buena visión del producto que se encuentra en el

congelador o bien en el refrigerador, así como al mismo tiempo de la información referida al producto, u otra información, particularmente sobre su precio.

En una variante preferente de la invención, el aparato de refrigeración y/o de congelación se trata de un congelador y/o de un refrigerador.

5 El mismo puede presentar un marco a modo de cubierta que forma la terminación superior del cuerpo. En el marco a modo de cubierta, por ejemplo, pueden estar dispuestas una o varias tapas deslizantes que pueden ser deslizadas por un usuario, para que éste pueda acceder al espacio interno refrigerado del aparato. Los medios de iluminación y el alojamiento o bien la unidad de visualización, preferentemente, están dispuestos en el marco a modo de cubierta.

10 De este modo es posible que el marco a modo de cubierta presente un plano inclinado con respecto a la horizontal, en el cual se encuentran el alojamiento o bien la unidad de visualización. A modo de ejemplo, es posible que el ángulo, con respecto al cual el alojamiento o la unidad de visualización están inclinados con respecto a la horizontal, se ubique en el rango entre 30 y 80°. Esto posibilita una percepción mejorada de la información representada para un usuario que se encuentra delante del aparato.

15 En otra variante de la invención se prevé que los medios de iluminación estén dispuestos relativamente con respecto al alojamiento, de manera que el rótulo de información que se encuentra en el alojamiento sea retroiluminado por los medios de iluminación. Preferentemente se prevé que los rótulos de información sean transparentes o translúcidos, de modo que los mismos puedan iluminarse desde atrás y pueda reconocerse bien la impresión que se encuentra encima.

20 En otra variante de la invención se prevé que el alojamiento mencionado para el rótulo o los rótulos de información esté fijado de forma separable en el aparato de refrigeración y/o de congelación, y preferentemente en la tira de cubierta antes de mencionada de un congelador o bien refrigerador, preferentemente a través de una unión por enganche o también a través de otra unión.

Puede preverse además que los medios de iluminación se formen a través de una o de varias LEDs, en particular a través de al menos una tira de LED, o también a través de uno o de varios tubos fluorescentes, bombillas, etc.

25 El alojamiento puede estar diseñado de modo que el rótulo o los rótulos de información estén insertados o puedan insertarse dentro.

En otra variante de la invención se prevé que en al menos un alojamiento estén dispuestos uno o varios rótulos de información, y que esos rótulos de información, del modo antes explicado, estén realizados transparentes o translúcidos al menos en algunas áreas, de modo que es posible una iluminación o retroiluminación.

30 El alojamiento puede presentar una extensión mayor que un único rótulo de información. En particular, el mismo puede estar diseñado en forma de tira y puede utilizarse para alojar varios rótulos de información dispuestos unos al lado de otros.

35 Los medios de iluminación en sí mismos pueden estar realizados preferentemente de modo que emitan un cono luminoso que retroilumine todo el rótulo de información. También es posible proporcionar al menos un elemento de dispersión u otro elemento ópticamente efectivo, el cual distribuya la luz de forma plana sobre al menos un rótulo de información.

La presente invención hace referencia preferentemente a congeladores y/o refrigeradores que se utilizan en el área comercial, pero no se limita a los mismos.

40 Debido al hecho de que la unidad de visualización o bien los medios de iluminación y el alojamiento son componentes completamente integrados del aparato y no están montados en el aparato como elementos separados, por una parte, se reduce la cantidad de los componentes requeridos y, por otra parte, la apariencia óptica del aparato, en particular del congelador, se conforma de forma esencialmente armónica.

45 Del modo antes descrito se prevé que la iluminación o la retroiluminación, en particular de rotulaciones de precios y el alojamiento para los rótulos de precios u otros rótulos de información, formen parte del aparato. Éstos pueden reemplazarse por una unidad de visualización que preferentemente forma una superficie de información completamente integrada en el marco a modo de cubierta de un congelador y/o refrigerador. La unidad de visualización puede utilizarse adicionalmente con respecto a los medios de iluminación y los alojamientos.

Otras particularidades y ventajas de la invención se explican en detalle a través de un ejemplo de ejecución representado en los dibujos. Las figuras muestran:

Figura 1: una vista en perspectiva de un área angular posterior de un congelador o bien refrigerador,

Figura 2: una representación en sección a través del área posterior de un marco a modo de cubierta de un congelador y/o refrigerador según la invención.

- 5 El símbolo de referencia 10 en la figura 1 indica el cuerpo de un congelador o bien refrigerador. Su terminación superior se forma a través del marco a modo de cubierta 20, en el cual una o varias tapas deslizantes 30 están dispuestas de forma desplazable.
- 10 El área posterior del marco a modo de cubierta 20, en forma de un saliente 22 que se extiende en la dirección de la anchura del congelador, se proyecta desde el plano del marco a modo de cubierta 20. En ese saliente 22 se encuentran los medios de iluminación, así como los alojamientos para los rótulos de información o bien la unidad de visualización mencionada. El área 22 que se proyecta hacia arriba puede extenderse sobre toda la anchura o sobre una sección parcial de la anchura del aparato.
- Como puede observarse en las figuras 1 y 2, el plano en el cual se encuentra el alojamiento para el rótulo de información, no se ubica en la horizontal, sino que se encuentra inclinado con respecto a ésta, en un ángulo de aproximadamente 70°-80°.
- 15 Los medios de iluminación se indican con el símbolo de referencia 40 y los alojamientos para los rótulos de precios 60 con el símbolo de referencia 50. Los medios de iluminación 40, así como los alojamientos 50, son componentes completamente integrados del marco a modo de cubierta 20, así como del saliente 22 mencionado.
- El alojamiento 50 está realizado transparente o translúcido, para garantizar la visibilidad de los rótulos de precios o de otros rótulos de información 60, y ofrecer la posibilidad de iluminarlos desde atrás.
- 20 Como puede observarse en la figura 1, los medios de iluminación 20 se encuentran detrás del alojamiento 50, de modo que los rótulos de precios 60 que se encuentran en el alojamiento 50 son iluminados desde atrás.
- Como puede observarse también por la representación en sección según la figura 2, detrás del perfil de alojamiento 50 se encuentra un espacio de construcción 100 definido que, adaptado al cono luminoso de la fuente de iluminación 20, posibilita una retroiluminación de toda la superficie de los rótulos 60. En la figura 2, a través de la línea discontinua, se indica el cono luminoso que parte desde los medios de iluminación 40. Como puede observarse en la figura 2, éste se encuentra dimensionado de forma que todo el rótulo de información o rótulo de precio 60 es retroiluminado.
- 25 Como puede observarse además en base a la figura 2 y también a la figura 1, el espacio de construcción 100 se utiliza también para alojar la fuente de iluminación 20 que, a modo de ejemplo, puede estar realizada como LED, tubo fluorescente, bombilla, etc.
- 30 Para conformar ese espacio de construcción 100 lo más reducido posible, en otra forma de ejecución puede introducirse también un elemento de dispersión para distribuir la luz del modo más plano posible y en lo posible sobre toda la superficie del rótulo de precio 60.
- 35 Como puede observarse además en base a la figura 2, el marco a modo de cubierta del congelador o bien del refrigerador presenta un área de fijación 28 para la fijación del alojamiento 50. El alojamiento, el cual por ejemplo puede estar realizado de vidrio o plexiglas, presenta salientes 52 elásticos que se enganchan en cavidades correspondientes del marco a modo de cubierta 20, así como de su área de fijación 28. De este modo es posible separar el alojamiento del marco a modo de cubierta y, en caso necesario, cambiarlo por otro alojamiento.
- 40 Como puede observarse además en base a la figura 2, el alojamiento 50 presenta una sección de inserción 58 en forma de ranura, en el cual está alojado el rótulo de precio u otro rótulo de información 60. La sección de inserción 58, por una parte, se forma a través del lado del cuerpo base 55 del alojamiento orientado hacia el usuario y, por otra parte, a través de la brida 56 colocada de forma elástica en el mismo.
- Los medios de iluminación 40, a modo de ejemplo, pueden estar realizados como tira de LED que se extiende paralelamente o a lo largo del alojamiento.
- 45 En principio, la invención abarca también una forma de ejecución en la cual el alojamiento no está fijado de forma separable en el cuerpo y en particular en el marco a modo de cubierta de un congelador y/o refrigerador, sino de forma fija.

REIVINDICACIONES

- 5 1. Aparato de refrigeración y/o de congelación con al menos un espacio interno refrigerado para alojar productos que deben refrigerarse o bien congelarse, donde el aparato de refrigeración y/o de congelación está realizado con al menos un medio de iluminación (40) y con al menos un alojamiento (50) para sostener uno o más rótulos de información referidos preferentemente al producto que debe refrigerarse o bien congelarse, en particular rótulos de precios (60), donde los medios de iluminación (40) están dispuestos relativamente con respecto al alojamiento, de modo que los mismos iluminan el rótulo de información (60) que se encuentra en el alojamiento (50), o porque el aparato de refrigeración y/o de congelación está realizado con al menos una unidad de visualización sobre la cual se reproduce o puede reproducirse al menos una información referida preferentemente al producto que debe refrigerarse o bien congelarse, donde los medios de iluminación (40) y el alojamiento (50), así como la unidad de visualización, forman componentes integrales del aparato de refrigeración y/o de congelación, donde el aparato de refrigeración y/o de congelación se trata de un refrigerador y/o de un congelador, caracterizado porque el refrigerador y/o congelador presenta un marco a modo de cubierta (20) que forma la terminación superior del cuerpo, y porque los medios de iluminación (40) y el alojamiento (50), o bien la unidad de visualización, están dispuestos en el marco a modo de cubierta.
- 10 2. Aparato de refrigeración y/o de congelación según la reivindicación 1, caracterizado porque los medios de iluminación (40) y el alojamiento (50), así como la unidad de visualización, se encuentran en el área posterior del aparato de refrigeración y/o de congelación.
- 15 3. Aparato de refrigeración y/o de congelación según una de las reivindicaciones precedentes, caracterizado porque los medios de iluminación (40) están dispuestos relativamente con respecto al alojamiento (50), de manera que el rótulo de información (60) que se encuentra en el alojamiento (50) es retroiluminado por los medios de iluminación (40).
- 20 4. Aparato de refrigeración y/o de congelación según una de las reivindicaciones precedentes, caracterizado porque el alojamiento (50) está fijado en el aparato de refrigeración y/o de congelación, de forma separable, preferentemente a través de una unión por enganche.
- 25 5. Aparato de refrigeración y/o de congelación según una de las reivindicaciones precedentes, caracterizado porque los medios de iluminación (40) se forman a través de una o varias LEDs, en particular a través de al menos una tira de LED, o a través de uno o varios tubos fluorescentes.
- 30 6. Aparato de refrigeración y/o de congelación según una de las reivindicaciones precedentes, caracterizado porque el alojamiento (50) está diseñado de modo que el rótulo o los rótulos de información (60) están insertados o pueden insertarse en el mismo.
- 35 7. Aparato de refrigeración y/o de congelación según una de las reivindicaciones precedentes, caracterizado porque en al menos un alojamiento (50) están dispuestos uno o varios rótulos de información (60), y porque esos rótulos de información (60) están realizados transparentes o traslúcidos al menos en algunas áreas.
8. Aparato de refrigeración y/o de congelación según una de las reivindicaciones precedentes, caracterizado porque el alojamiento (50) presenta una extensión mayor que un rótulo de información (60) y en particular está diseñado en forma de tira.

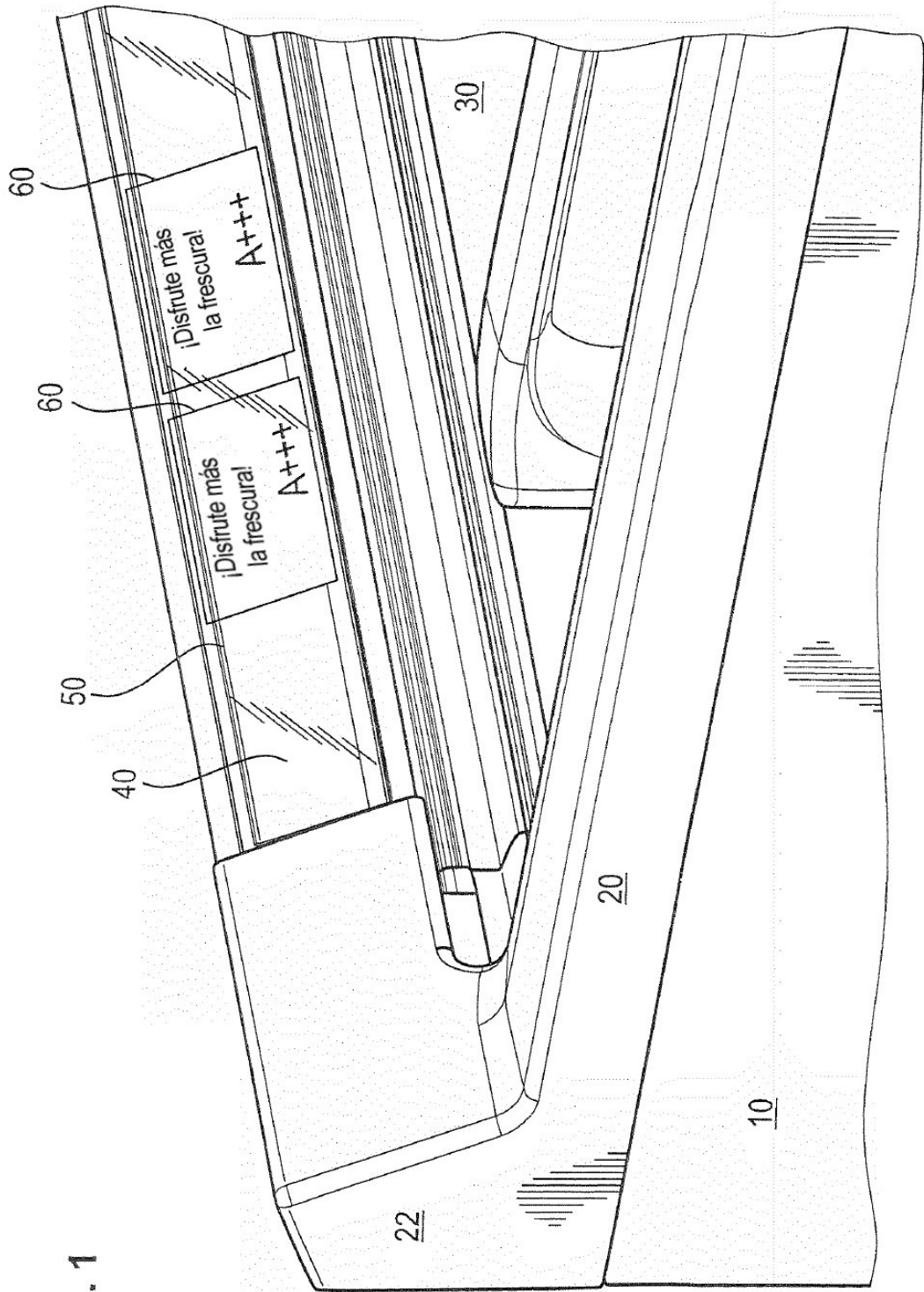


FIG. 1

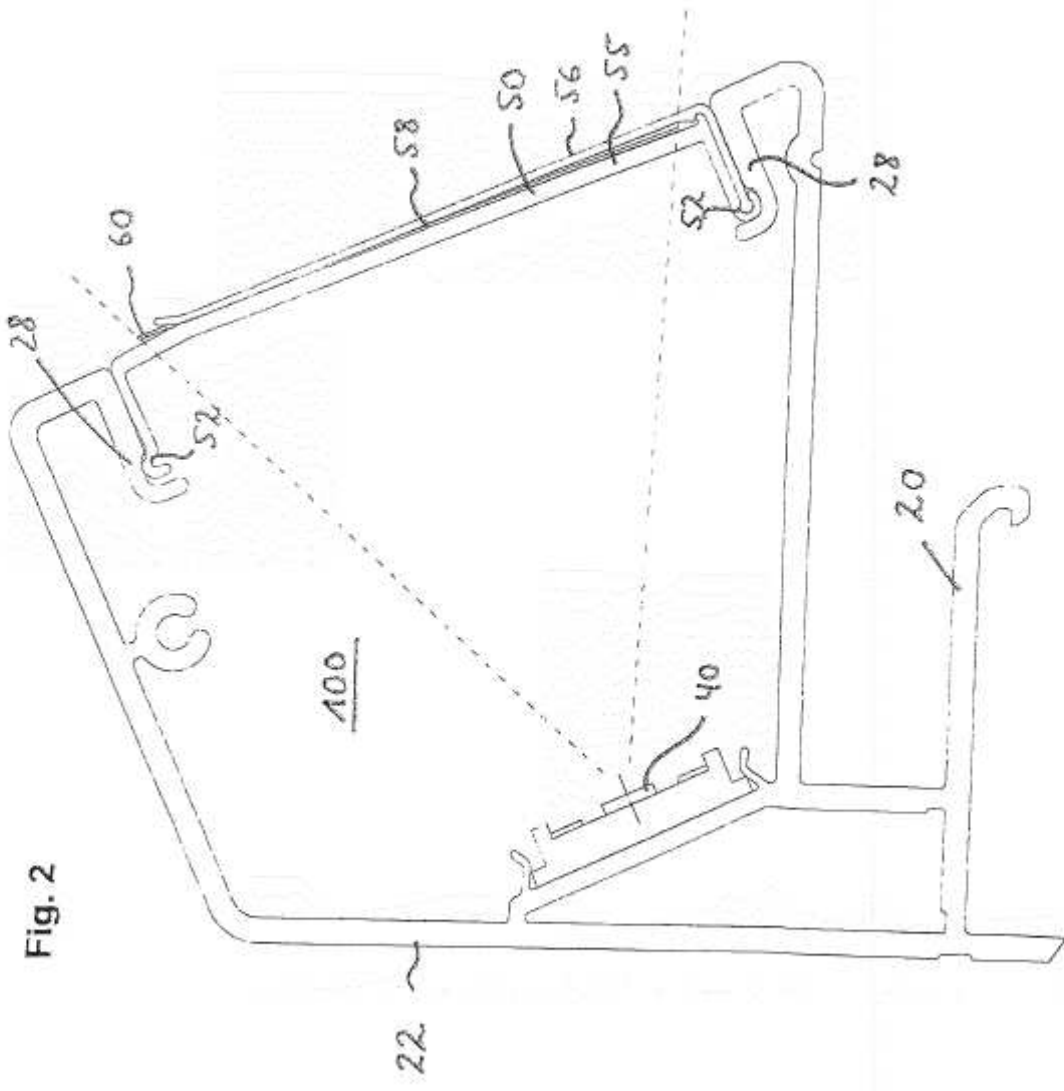


Fig. 2