

19



OFICINA ESPAÑOLA DE
PATENTES Y MARCAS

ESPAÑA



11 Número de publicación: **2 712 144**

51 Int. Cl.:

A61M 15/00 (2006.01)

12

TRADUCCIÓN DE PATENTE EUROPEA

T3

96 Fecha de presentación y número de la solicitud europea: **13.04.2006** **E 13166884 (0)**

97 Fecha y número de publicación de la concesión europea: **28.11.2018** **EP 2626099**

54 Título: **Elemento de perforación de blíster para inhalador de polvo seco**

30 Prioridad:

15.04.2005 GB 0507711

45 Fecha de publicación y mención en BOPI de la traducción de la patente:

09.05.2019

73 Titular/es:

**VECTURA DELIVERY DEVICES LIMITED (100.0%)
1 Prospect West
Chippenham, Wiltshire SN14 6FH, GB**

72 Inventor/es:

**HARMER, QUENTIN JOHN;
CLARKE, ROGER WILLIAM;
EASON, STEPHEN WILLIAM y
MELINIOTIS, ANDREAS MARK**

74 Agente/Representante:

LEHMANN NOVO, María Isabel

ES 2 712 144 T3

Aviso: En el plazo de nueve meses a contar desde la fecha de publicación en el Boletín Europeo de Patentes, de la mención de concesión de la patente europea, cualquier persona podrá oponerse ante la Oficina Europea de Patentes a la patente concedida. La oposición deberá formularse por escrito y estar motivada; sólo se considerará como formulada una vez que se haya realizado el pago de la tasa de oposición (art. 99.1 del Convenio sobre Concesión de Patentes Europeas).

DESCRIPCIÓN

Elemento de perforación de blíster para inhalador de polvo seco

5 El presente invento se refiere a un elemento de perforación para un dispositivo de inhalación de polvo seco. En particular, se refiere a un elemento de perforación para perforar la tapa de lámina de un blíster que contiene una dosis individual de medicamento para inhalación por un usuario del dispositivo de inhalación.

10 La entrega oral o nasal de un medicamento utilizando un dispositivo de inhalación es un método particularmente atractivo de administración de fármacos ya que estos dispositivos son relativamente fáciles para que un paciente los utilice discretamente en público. Así como para la entrega de medicamento para tratar enfermedades locales de problemas de las vías aéreas y otros problemas respiratorios, han sido utilizados más recientemente también para entregar medicamentos a la vía del torrente sanguíneo a través de los pulmones, evitando por ello la necesidad de inyecciones hipodérmicas.

15 Es corriente que las formulaciones en polvo seco sean envasadas previamente en blísteres cada uno de los cuales contiene una única dosis de polvo que ha sido exacta y consistentemente medida. La lámina de blíster protege cada dosis de la entrada de humedad y la penetración de gases tales como oxígeno además de proteger la dosis de la luz y de la radiación UV todo lo cual puede tener un efecto perjudicial sobre el medicamento y sobre el funcionamiento de un inhalador utilizado para entregar el medicamento a un paciente.

20 Un blíster comprende generalmente una base que tiene una o más cavidades separadas que definen blísteres para recibir dosis individuales de medicamento y, una tapa en la forma de una lámina generalmente plana que está sellada a la base excepto en la región de las cavidades. El material de base es típicamente un estratificado que comprende una capa de polímero en contacto con el fármaco, una capa de aluminio de templado blando y una capa de polímero externa. El aluminio proporciona la barrera para la humedad y el oxígeno, mientras el polímero ayuda a la adhesión del aluminio a la laca termosellada y proporciona una capa relativamente inerte en contacto con el fármaco. El aluminio templado blando es dúctil de modo que puede ser "formado en frío" a una forma de blíster. Es típicamente de 45 µm de grueso. La capa de polímero exterior proporciona resistencia mecánica adicional y dureza al estratificado.

25 El material de la tapa es típicamente un estratificado que comprende una laca termosellada, una capa de aluminio laminado dura y una capa de laca externa. La capa de laca termosellada se une a la capa de polímero del estratificado de lámina base durante el termosellado para proporcionar un sello o cierre hermético alrededor de la parte superior de la cavidad del blíster. La lámina de templado duro es relativamente frágil para permitir que sea perforada fácilmente por un elemento de perforación que forma parte de un dispositivo de inhalación, para crear una o más aberturas en la tapa. Estas aberturas permiten que fluya aire o gas a través del blíster, arrastrando de ese modo el polvo seco y haciendo que sea retirado del blíster. El polvo puede entonces ser separado o "desaglomerado" para formar una nube respirable y estar disponible para inhalación por el usuario.

30 Se conocen dispositivos de inhalación que reciben un conjunto de blísteres o tira de blísteres. La activación del dispositivo hace que un mecanismo indexe y perfora un blíster de modo que cuando el dispositivo es utilizado, se aspira aire a través del blíster que arrastra la dosis, que es entonces transportada fuera del blíster a través del dispositivo y a través de las vías aéreas del paciente hacia los pulmones. Tal dispositivo es conocido a partir de la solicitud internacional en tramitación de la Solicitante nº PCT/GB2004/004416 que ha sido publicada ahora como WO 2005/037353 A1.

35 El flujo de aire puede ser creado por inhalación del usuario. Tales dispositivos inhaladores son generalmente conocidos como dispositivos pasivos. Alternativamente, el inhalador puede incluir una fuente de energía tal como una bomba mecánica o un recipiente de gas presurizado para generar presión o succión. El flujo de aire o de gas en estos dispositivos activos puede ser potencialmente mayor que el de un dispositivo pasivo, y más repetible. Esto puede proporcionar un vaciado de blíster mejor y más consistente.

40 Se ha encontrado que es difícil controlar el tamaño y la configuración de la abertura que es perforada en una tapa de blíster porque la tapa puede no siempre desgarrarse o romperse de forma consistente. Sin embargo, el medio por el que el blíster es perforado es de importancia crítica en el rendimiento de un dispositivo de inhalación de polvo seco.

45 Es común que ocurran problemas porque, cuando la tapa es perforada, se forman faldones de lámina que son empujadas al blíster. Esto puede o bien atrapar polvo en el blíster o bien obstruir la abertura. Se apreciará que es beneficioso formar una abertura grande en la tapa de blíster para permitir suficiente flujo de aire a través del blíster, y para permitir la retirada de aglomerados que pueden haberse formado en el polvo durante el almacenamiento. Sin embargo, una abertura grande en el blíster significa que los faldones de la lámina son grandes y son así más adecuados para atrapar polvo y dificultar el flujo de aire.

50 Muchos dispositivos convencionales utilizan un elemento de perforación que permanece en el blíster durante la inhalación en lugar de ser retirado. Los documentos US5533502 y GB2340758 describen dispositivos que tienen dos elementos de perforación que entran en el blíster o recipiente de la dosis. Los elementos de perforación son de una forma tubular hueca con un extremo biselado para facilitar la perforación. El aire y el gas fluyen al blíster a través de un elemento de perforación y lo dejan a través de otro. Sin embargo, una desventaja con los elementos de perforación en estos dispositivos es que el pequeño tamaño del conducto de gas puede restringir significativamente el flujo de gas a

través del blíster, particularmente con un dispositivo pasivo, y también impedir la retirada de aglomerados. Además, el faldón de lámina que es formado por el extremo biselado puede obstruir la abertura en el elemento de perforación. Esto requiere que el elemento de perforación sea empujado más lejos hacia el blíster de lo que de otra manera sería necesario.

5 El proceso por el que un faldón de lámina es formado en una tapa de blíster por un elemento de perforación que tiene un extremo biselado está mostrado en las figs. 1A a 1D, a partir de las cuales se apreciará que el faldón de lámina bloquea parcialmente la trayectoria del flujo de aire a través del tubo (véanse las figs. 1(b) y 1(c)) a menos que sea insertado profundamente en el blíster (véase la fig. 1(d)). Tanto el documento US64011712 como el documento US6637431 describen dispositivos en los que un tubo de succión es insertado en un blíster de lámina. Sin embargo, en ambos casos el tubo de succión y los faldones de lámina cortados crean una intrusión significativa en el blíster de lámina.

10 Un intento de mitigar los problemas descritos anteriormente es proporcionado por el dispositivo descrito en el documento WO 01/87393, que tiene un elemento de perforación que comprende una salida central y entradas periféricas. El elemento de perforación gira cuando es insertado de modo que las partes cortadas de la lámina de tapa se enrollan hacia arriba fuera del blíster en lugar de hacia dentro de él. Aunque esto tiene el beneficio de reducir la intrusión de faldones de lámina cortados en el blíster, mejorar el flujo de gas y reducir potencial para atrapar el fármaco, el mecanismo para hacer que el elemento de perforación gire durante la inserción hace el dispositivo significativamente más complejo.

15 Las solicitudes anteriores de la propia Solicitante PCT/GB2004/03940 y PCT/GB2004/004416, publicadas como WO 2005/025656 A1 y WO 2005/037353 A1, respectivamente, también proponen mejoras en la perforación y el vaciado de blíster. El documento PCT/GB2004/03940 describe un tubo de salida de fármacos que incorpora un elemento de perforación para cortar una abertura central en el blíster y, un segundo elemento de perforación que crea múltiples aberturas de entrada alrededor de la periferia del tubo de salida del fármaco. Sin embargo, aunque el dispositivo activo descrito en este documento genera suficiente energía para crear velocidades de gas lo suficientemente altas para proporcionar una limpieza eficiente del blíster, el tubo de salida de fármacos puede aún estar parcialmente obstruido por el faldón de lámina, como se ha descrito previamente, impidiendo por ello que los aglomerados que son demasiado grandes pasen a través del espacio restante dejen el blíster.

20 También es conocido a partir del documento PCT/GB2004/004416 proporcionar un elemento de perforación con dos cabezas de perforación para formar una entrada y una salida al blíster. Cada cabeza de perforación comprende una cuchilla principal y dos cuchillas secundarias laterales que forman conjuntamente una configuración en forma de "H". Estas cuchillas cortan y forman varios faldones de lámina cuando las cabezas de perforación son empujadas hacia la tapa de lámina del blíster. Esta disposición crea aberturas grandes en la tapa, permitiendo un flujo libre de aire a través del blíster que es particularmente beneficioso para un dispositivo de inhalación pasivo tal como el dispositivo descrito en esta solicitud, en el que la succión y el volumen de flujo están limitados a lo que puede ser creado por la inhalación del usuario.

25 Aunque el tamaño de los faldones de lámina creados en la tapa de un blíster son muy reducidos utilizando un elemento de perforación mencionado anteriormente y descrito con más detalle en el documento PCT/GB2004/004416, los faldones de lámina pueden aún sobresalir de alguna forma en el blíster. Aunque es perfectamente aceptable si el medicamento es en forma de un polvo que fluye libre, aglomeraciones de un polvo cohesivo aún pueden quedar atrapadas entre los faldones de lámina y la base del blíster.

30 El presente invento busca superar o aliviar los problemas con los dispositivos convencionales descritos anteriormente y otros problemas asociados con la evacuación de una formulación en polvo desde un blíster.

De acuerdo con el invento, se proporciona un elemento de perforación de blíster para perforar la tapa de un blíster que contiene una dosis de medicamento para la inhalación por un usuario, según se define en la reivindicación 1 y sus reivindicaciones adjuntas.

35 La cabeza de perforación se extiende preferentemente desde una parte de la periferia de la abertura de salida.

Se apreciará que la cabeza de perforación que continúa pasada la abertura en el tubo corta la lámina para formar un faldón que posteriormente se pliega de nuevo mediante dicha cabeza de perforación de modo que esta descansa contra la cabeza de perforación y no interfiere con la abertura, lo que crea así un pasaje mayor a través del blíster de lo que es posible con una cabeza de perforación convencional, tal como la que se proporciona con un extremo biselado para facilitar la perforación.

40 En una realización preferida, la cabeza de perforación está suspendida horizontalmente por encima de toda la abertura de salida.

De acuerdo con la invención, la cabeza de perforación incluye un borde de corte que se puede formar en el extremo de la cabeza de perforación.

45 En una realización, la punta de perforación se forma próxima al extremo de la cabeza de perforación. En este caso, el extremo del miembro de perforación que se extiende pasado el borde de perforación puede estar en ángulo hacia

atrás hacia la abertura. Por lo tanto, el miembro de perforación adopta la forma de un elemento con forma de gancho en general.

5 De acuerdo con la invención, la cabeza de perforación está configurada de modo que el borde de corte esté en ángulo con relación al plano de una tapa de blíster que se debe perforar, de modo que únicamente una punta del borde de corte se encuentra inicialmente con la tapa de blíster para iniciar una hendidura en la tapa.

Una parte del borde de corte alejada de la punta puede estar achaflanada o por el contrario se puede eliminar.

10 La cabeza de perforación puede adoptar la forma de un elemento similar a una cuchilla y el borde de corte puede comprender un borde de corte principal, formado en el extremo libre del elemento de cuchilla, para cortar una hendidura inicial en una tapa de blíster, en la que un borde de corte secundario se extiende a lo largo de cualquiera de los lados del elemento de cuchilla, entre el borde de corte principal y la salida para cortar las hendiduras, en una tapa de blíster sustancialmente en ángulos rectos con respecto a la incisión realizada por el borde de corte principal, para formar un faldón que se empuja al interior del blíster mediante la cabeza de perforación.

En una realización, el elemento similar a una cuchilla es sólido. No obstante, este también puede tener al menos una abertura en su interior.

15 En una realización modificada, una región que se extiende entre el borde de corte secundario y la salida está encerrada por una pared.

20 En una realización particularmente preferida, el elemento de perforación de blíster incluye una abertura de entrada, además de la abertura de salida, y un par de cabezas de perforación, extendiéndose una cabeza de perforación pasada la abertura de salida y estando suspendida horizontalmente por encima de esta, y extendiéndose la otra cabeza de perforación pasada la abertura de entrada y estando suspendida horizontalmente por encima de esta.

Preferentemente, las dos cabezas de perforación están en una orientación dorso con dorso. Aunque estas están separadas entre sí en una primera dirección, también puede estar separadas entre sí o desplazadas entre sí en una dirección lateral que forma un ángulo recto con respecto a la separación entre ellas.

25 Preferentemente, el borde de corte de cada cabeza de perforación está en ángulo de modo que la punta de corte inicie una incisión cerca del centro de una tapa de blíster, y los bordes de corte corten una hendidura en la tapa de blíster en direcciones opuestas que se extienden hacia fuera hacia los bordes opuestos de la tapa de blíster.

30 También se describe una cabeza de perforación para perforar una tapa de un blíster que contiene una dosis de medicamento para inhalación por un usuario, comprendiendo la cabeza de perforación de blíster un elemento de corte principal, que se configura para cortar, a medida que el miembro de perforación entra en un blíster, una primera hendidura lineal en la tapa, y unos elementos de corte secundarios que se extienden a través de cada extremo del elemento de corte principal, los cuales están configurados para cortar, a medida que la cabeza de perforación entra en un blíster, las segundas hendiduras que se extienden a través de cada extremo de la primera hendidura lineal formada por el elemento de corte principal, formando conjuntamente los elementos de corte principal y secundario los faldones en la tapa que se pliegan a un lado mediante dichos elementos de corte principal y secundario, en la que los elementos de corte secundarios están configurados de modo que formen una hendidura con forma sustancialmente de V en la tapa de blíster a medida que entran en el blíster.

Los elementos de corte secundarios están configurados preferentemente de modo que las hendiduras en forma de V apunten hacia dentro una hacia otra y tengan sus vértices en el punto de contacto con la primera hendidura lineal cortada por el elemento de corte principal.

40 También se describe una cabeza de perforación de blíster para perforar la tapa de un blíster que contiene una dosis de medicamento para inhalación por un usuario, comprendiendo la cabeza de perforación de blíster un par de elementos de corte espaciados y separados, estando configurado cada elemento de corte para cortar una hendidura sustancialmente en forma de V en la tapa de un blíster cuando se inserta en él, de modo que el vértice de una hendidura en forma de V apunte hacia el vértice de la otra hendidura en forma de V, estando configurados los elementos de corte para hacer que una región de la tapa de blíster entre los vértices de la primera y segunda hendidura en forma de V se rompa durante la entrada de los elementos de corte en el blíster.

También se describe que cada elemento de corte tiene forma sustancialmente de U con un borde de corte formado en la base de la U que conecta una abertura de flujo de aire que entra o sale de un blíster.

50 Preferentemente, los elementos de corte están en ángulo uno hacia el otro y el borde de corte se puede formar en el extremo de una parte achaflanada del elemento de corte.

En un ejemplo modificado, la parte achaflanada de un elemento de corte es mayor que la parte achaflanada del otro elemento de corte.

Un elemento de puente se puede extender entre los elementos de corte para romper la parte del blíster que se extiende entre el vértice de cada hendidura en forma de V.

Preferentemente, cada elemento de corte comprende un borde de corte secundario para iniciar una hendidura en la tapa de blíster en dicha región entre el vértice de dicha primera y segunda ranura en forma de V.

5 También se describe una cabeza de perforación de blíster para perforar la tapa de un blíster que contiene una dosis de medicamento para inhalación por un usuario, comprendiendo la cabeza de perforación de blíster una pluralidad de elementos de corte que se extienden en una dirección radial desde un eje central, teniendo cada elemento de corte una punta, para iniciar una incisión en una tapa de un blíster separada del eje central, y un borde de corte que se extiende en una dirección radial desde la punta de cada elemento de corte, para cortar unas hendiduras en la tapa que se extienden en una dirección radial desde el eje central con el fin de formar los faldones que se pliegan en el blíster, durante la inserción de los elementos de corte en una dirección axial hacia el blíster a través de dicha tapa.

10 En un ejemplo, el borde de corte de cada elemento de corte tiene una primera parte que se extiende radialmente hacia dentro desde la punta hasta el eje central, y una segunda parte que se extiende radialmente hacia fuera alejándose del eje central.

Preferentemente, cada elemento de corte es una cuchilla que se encuentra en un plano que se extiende en una dirección radial desde el eje central y el borde de corte se forma a lo largo de un borde de la cuchilla.

15 Ventajosamente, el borde de la cuchilla está achaflanado para formar el borde de corte.

Cada cuchilla puede estar provista de secciones elevadas que se extienden fuera del plano de la cuchilla para facilitar el plegado de los faldones en el blíster.

En un ejemplo, los elementos de corte se erigen desde una superficie y se extienden sobre una abertura de flujo de aire que permite al aire fluir hacia dentro, o hacia fuera, de un blíster.

20 Las protuberancias se erigen desde la superficie entre los elementos de corte para facilitar el plegado de los faldones en el blíster.

En un ejemplo, hay cuatro elementos de corte que se extienden desde un eje central, formando cada elemento de corte sustancialmente un ángulo recto con respecto a su elemento de corte adyacente.

25 Las realizaciones del invento serán descritas a continuación, a modo de ejemplo solamente, con referencia a las figs. 2 a 3 y 5 a 9 y 18 a 25 de los dibujos adjuntos, en los que:

Las figs. 1A a 1D son vistas laterales en sección transversal de la técnica anterior de un elemento de perforación convencional cuando perfora y entra en un blíster.

Las figs. 2A a 2D ilustran vistas similares a las mostradas en la fig. 1 utilizando el elemento de perforación de acuerdo con una realización del presente invento;

30 La fig. 3 es una vista agrandada de la fig. 2D que muestra la trayectoria que los aglomerados de medicamento siguen cuando son arrastrados en un flujo de aire y pasan a través de una abertura en el elemento de perforación fuera del blíster;

35 La fig. 4 es una vista agrandada de la técnica anterior de la fig. 1D para mostrar cómo se impide que los aglomerados de medicamento pasen a través de la abertura en el elemento de perforación y fuera del blíster por el faldón de tapa que bloquea parcialmente la entrada a la abertura;

La fig. 5 es una vista similar a la fig. 3 que muestra cómo el aire fluye hacia dentro y hacia fuera del blíster cuando es perforado por un elemento de perforación de acuerdo con una realización del presente invento;

Las figs. 6A a 6D muestran una vista lateral en sección transversal, una vista lateral, una vista frontal y una vista en perspectiva, respectivamente, de un elemento de perforación alternativo de acuerdo con el presente invento;

40 Las figs. 7A a 7D muestran una vista lateral en sección transversal, una vista lateral, una vista frontal y una vista en perspectiva, respectivamente, de aún otro elemento de perforación alternativo de acuerdo con el presente invento;

La fig. 8 muestra una vista similar a la de la fig. 5 pero ilustra cómo pueden crearse entradas de aire adicionales en la tapa utilizando una "estrella" de perforación;

45 La fig. 9 ilustra otra realización del invento en la que dos cabezas de perforación han sido insertadas en un blíster, formando un tubo una entrada de aire al blíster y formando el otro una salida de aire/medicamento al blíster;

La fig. 10A ilustra una forma convencional de elemento de perforación que tiene dos cabezas de perforación y, la fig. 10B ilustra una parte pequeña de una tira de blísteres para ilustrar el tipo de corte realizado por la forma convencional de elemento de perforación mostrada en la fig. 10A;

50 La fig. 11 ilustra una vista en perspectiva de una implementación práctica convencional de un elemento de perforación de la fig. 10A;

- La fig. 12 es una vista en sección lateral que muestra la cara de extremo de un elemento de corte secundario convencional y el faldón formado de este modo;
- Las figs. 13A a 13D muestran distintas vistas de una cabeza de perforación convencional;
- Las figs. 14A a 14D muestran distintas vistas de una cabeza de perforación modificada;
- 5 La fig. 14E muestra una vista en planta superior de una tapa de blíster para ilustrar la forma de faldón que es cortada utilizando una cabeza de perforación como se ha mostrado en la fig. 14A a 14D;
- Las figs. 15A a 15D muestran una vista de extremidad, una vista en planta superior, una vista lateral y una vista en perspectiva, respectivamente, de una implementación práctica de un elemento de perforación;
- 10 Las figs. 16A y 16B ilustran un elemento de perforación para mostrar cómo el ángulo de las cabezas de perforación puede ser inclinado cuando siguen una trayectoria arqueada en una tapa de blíster;
- La fig. 17 ilustra una vista en perspectiva del elemento de perforación mostrado en las figs. 16A y 16B;
- Las figs. 18A a 18C muestran tres alternativas de una vista ligeramente en perspectiva del lado inferior de una tapa de blíster después de ser perforada por dos cabezas de perforación de blíster en diferentes posiciones relativas entre sí;
- 15 La fig. 19 muestra una vista en perspectiva de un elemento de perforación de acuerdo con el invento que forma una implementación práctica de la disposición de perforación mostrada en la fig. 18;
- La fig. 20 muestra un alzado lateral del elemento de perforación ilustrado en la fig. 19;
- La fig. 21 muestra un alzado de extremidad del elemento de perforación ilustrado en las figs. 19 y 20;
- La fig. 22 muestra una vista en perspectiva de otra realización modificada del elemento de perforación, similar a la ilustrada en la fig. 19;
- 20 La fig. 23 muestra una vista en perspectiva de aún otra realización modificada del elemento de perforación, similar a la ilustrada en las figs. 19 y 22;
- La fig. 24 muestra una vista en perspectiva de aún otra realización modificada del elemento de perforación, similar a la ilustrada en las figs. 19, 22 y 23;
- 25 La fig. 25 muestra una vista en perspectiva de aún otra realización modificada del elemento de perforación, similar a la ilustrada en las figs. 19, 22, 23 y 24;
- La fig. 26 muestra una vista en perspectiva de una realización del elemento de perforación de acuerdo con el presente invento;
- La fig. 27 muestra una vista en planta de una tapa de blíster para mostrar el patrón de perforación creado utilizando un elemento de perforación ilustrado en la fig. 26;
- 30 La fig. 28A muestra una vista en planta de una tapa de blíster que ilustra un patrón de corte deseado utilizando el elemento de perforación de la fig. 26;
- La fig. 28B muestra una vista en planta de una tapa de blíster que ilustra el patrón de corte real que utiliza el elemento de perforación de la fig. 26 cuando está montado en un accionador pivotante;
- 35 Las figs. 29A a 29C muestran tres versiones modificadas del elemento de perforación mostrado en la fig. 26 para compensar la aproximación angular de las cabezas de perforación cuando están montadas en un accionador pivotante con el objetivo de hacer que el patrón de perforación se parezca más estrechamente al mostrado en la fig. 28A;
- La fig. 30 muestra otra ejemplo de elemento de perforación;
- La fig. 31 muestra aún otro ejemplo de elemento de perforación;
- 40 La fig. 32 muestra una vista en planta de una tapa de blíster para ilustrar el patrón de corte formado por el elemento de perforación de la fig. 31;
- La fig. 33 es una versión modificada del elemento de perforación mostrado en la fig. 31;
- La fig. 34 es otra versión modificada del elemento de perforación mostrado en la fig. 31;
- La fig. 35 es aún otro ejemplo de elemento de perforación, y
- 45 La fig. 36 es una vista en planta de una tapa de blíster para ilustrar el patrón de corte formado por el elemento de perforación de la fig. 35.

Con referencia ahora a los dibujos, la secuencia de las figs. 1A a 1D muestra cómo un faldón de lámina 2 es formado en la tapa 3 de un blíster 1 utilizando un elemento de perforación convencional 4 situado en el extremo de un tubo hueco 5 y a partir del cual se apreciará que el faldón 2 bloqueará parcialmente la abertura 6 en el extremo distal del tubo (véanse las figs. 1(a) y 1(b)) a menos que el tubo 5 se inserte de forma relativa profundamente en el blíster 1 (véase la fig. 1(d)).
 5 El bloqueo parcial de la abertura 6 por el faldón de lámina 2 es visto más claramente en el dibujo de la técnica anterior de la fig. 4 en el que se impide que el aglomerado 7 pase al tubo 5 por el faldón de lámina 2.

La secuencia de las figs. 2A a 2D es similar a la de la fig. 1, pero el elemento de perforación convencional 4 ha sido sustituido con un elemento de perforación 8 de acuerdo con una realización del presente invento. El elemento de perforación 7 tiene también la forma de un tubo hueco 9 y tiene una abertura 10 en su extremo distal. Sin embargo, el
 10 extremo distal del tubo 9 tiene una cabeza o diente de perforación 11 que continúa en una dirección longitudinal o axial más allá de la abertura 10 y se extiende en una dirección radialmente hacia dentro a través del extremo del tubo 9 o de la abertura 10. La cabeza de perforación 11 forma el elemento de perforación 8 que corta un faldón 12 en una tapa 3 de un blíster 1 y lo empuja desde la abertura 10 en el extremo distal del tubo 9 durante la inserción.

La cabeza de perforación 11 que continua más allá del extremo del tubo 9 se extiende preferiblemente de forma angular lejos pero se extiende radialmente a través del extremo del tubo y la abertura 10 a una distancia mayor que el radio del tubo 9 y se estrecha hacia una punta o borde 13 de perforación situado un poco desplazado del eje longitudinal A (véase la fig. 2A) del tubo 9. Aunque la punta de perforación o borde 13 puede estar formado en la extremidad de la porción 11, en la realización mostrada en las figs. 2, 3 y 5, está formado proximal a dicha extremidad de dicha porción 11. En este caso, una parte 14 de dicha porción 11 que se extiende más allá de la punta de perforación 13 está inclinada hacia atrás
 15 hacia la abertura 10 en el tubo 5 y se estrecha hacia un punto 15. El borde 16 de la porción 11 y el borde 17 de la parte 14 forman superficies de corte. El borde 16 corta el faldón 12 y el borde 17 corta el faldón 12a en la tapa 3 de un blíster 1. Se apreciará que la punta de perforación 13 está desplazada del eje del tubo 9 de modo que los faldones 12, 12a son de tamaño desigual, estando formado el faldón más grande 12 en el lado alejado de la abertura 10 en el tubo 9.

A partir de una comparación de las figs. 3 y 4, se apreciará que el fármaco se mueve en una dirección más lateral sustancialmente en ángulo recto a la dirección de inserción del tubo 9 en el blíster 1 en la abertura 10, como se ha
 20 mostrado en la fig. 3, que en la realización de la técnica anterior de la fig. 4. Sin embargo, se apreciará que la porción 11 puede no extenderse completamente sobre la extremidad del tubo 9 cuando es vista en una dirección axial a lo largo de la longitud del tubo 9 es decir la porción 11 puede estrecharse o ser generalmente más delgada que el diámetro del tubo 9 de modo que el fármaco pueda pasar al tubo 9 en una dirección axial sobre los lados de la porción 11 así como lateralmente, como se ha ilustrado en la fig. 3.

Se apreciará que, en una implementación más práctica, la cabeza de perforación 11 puede permanecer erecta desde la superficie superior 34 de un elemento de perforación tal como el ilustrado en la fig. 11 de modo que se extienda sobre las aberturas 37, 38 formadas en él, como resultará evidente a partir de la descripción de las diversas realizaciones del invento a la que se hace referencia con más detalle a continuación.

El diente 11 puede tener generalmente forma de "L" en alzado lateral y tiene una primera pata que se erige desde la periferia de la abertura en un tubo o cabeza de perforación y una segunda pata que se extiende en una dirección más lateral a través y en voladizo de la extremidad del tubo o abertura en el elemento de perforación. Las dos patas del diente 11 no necesitan estar en ángulo recto entre sí y la unión entre las dos puede tomar la forma de una curva mezclada suave. Tal configuración resultará más evidente a partir de una consideración de la realización descrita con referencia a
 35 las figs. 19 a 25.

Para permitir el flujo de aire o de gas a través del blíster 1 y hacia fuera a través del tubo de salida 9, necesita preverse una entrada de aire. Esto puede conseguirse permitiendo que el aire fluya a través del hueco anular 18 creado entre el diámetro exterior del tubo 9 y la tapa 3, como se ha mostrado en la fig. 5. La fig. 5 también muestra cómo la turbulencia en el blíster 1 ayuda en el arrastre del fármaco y en el proceso de vaciado.

Una realización alternativa para proporcionar un flujo de aire al blíster 1 como se ha ilustrado en la fig. 8 en la que pueden crearse una o más entradas de aire adicionales 19 en la tapa 3 mediante la utilización de un elemento de perforación secundario 20 en la forma de espigas, cuchillas, tubos o similares adicionales, por ejemplo los descritos en la solicitud anterior de la propia solicitante PCT/GB2004/003940, publicada como WO 2005/025656 A1. Una forma particularmente preferida de elemento de perforación secundario 20 tiene la forma de una "estrella" que es llevada sobre el tubo 9 y perfora una serie de aberturas 18 en la tapa 3 del blíster 1 alrededor de la periferia del tubo 9, como se ha
 45 mostrado en la vista en sección transversal de la fig. 8.

En una realización alternativa, el elemento de perforación secundario toma la forma de otro elemento de perforación 21 de tubo de salida, como se ha mostrado en la fig. 9, que es idéntico al primer elemento de perforación. Esto es particularmente útil si el blíster 1 tiene una forma ovalada o aproximadamente rectangular en lugar de circular. Los elementos de perforación pueden estar dispuestos de modo que sus aberturas están enfrentadas entre sí de modo que permiten un flujo directo de aire a través del blíster entre la entrada y la salida.

Se apreciará que el elemento de perforación del presente invento adoptará diferentes formas para producir una forma diferente del faldón de lámina contado. Sin embargo, la intención global es que la cabeza de perforación empuje el faldón

de lámina cortado 12 lejos de la abertura 10 para impedirle que interfiera con el flujo de medicamento y aire fuera del blíster 1.

En las figuras 6 y 7 se ilustran dos posibles realizaciones alternativas del elemento de perforación de asado con el invento. También puede verse que, a partir de las figs. 6A y 7A, ambos de estos diseños caracterizan un tubo de salida cónico 22 para conexión a una boquilla de administración de aerosoles.

Las dimensiones A y D en la fig. 6A y 7A influyen en la capacidad del elemento de perforación para arrastrar aglomerados de polvo mayores. Preferiblemente A es mayor de 1 mm. Más preferiblemente A es mayor de 2 mm y menor de 5 mm. En las realizaciones de las figs. 6 y 7, A es 2,5 mm. Preferiblemente D es mayor de 1 mm. Más preferiblemente D es mayor de 1,5 mm y menor de 5 mm. En las realizaciones de las figs. 6 y 7, A es 2 mm.

Los ángulos β y γ de las dos tangentes de la punta del elemento de corte con respecto a la superficie de la lámina son importantes para controlar la naturaleza de la perforación. Si el ángulo β es demasiado pequeño la cabeza de perforación tenderá a romper a través de la lámina de una manera potencialmente incontrolada y por lo tanto inconsistente. Es preferible que β sea suficientemente grande para hacer un corte limpio en lugar de una rotura a través de la lámina. Preferiblemente el ángulo es mayor de 5° y menor de 60° . Más preferiblemente el ángulo es mayor de 10° y menos de 30° . En las realizaciones de las figs. 6 y 7 el ángulo es sustancialmente 20° .

De manera similar, el ángulo γ necesita ser lo suficientemente grande para proporcionar un punto agudo en la punta de la cabeza de perforación. Preferiblemente el ángulo es mayor de 30° . Más preferiblemente el ángulo es mayor de 60° y menor de 90° . En las realizaciones de las figs. 6 y 7 el ángulo es sustancialmente de 90° . Se apreciará que no se obtiene ninguna ventaja adicional en la calidad del corte de perforación de tener un ángulo γ mayor de 90° . Sin embargo, la realización de la fig. 6 incluye un chaflán en el interior del borde de perforación que proporciona ventajosamente una inducción para facilitar el flujo de polvo en el elemento de perforación.

En otra realización (no ilustrada), la punta del perforador puede estar provista con una característica de "diente de huevo" para facilitar el inicio del corte. En este caso el ángulo incluido del diente de huevo es crucial para facilitar un corte limpio. Preferiblemente el ángulo incluido es menor de 100° y más preferiblemente menor de 60° .

El elemento de perforación puede estar hecho a partir de un material rígido adecuado tal como metal o plástico. Si está hecho de metal el tubo y la característica de corte pueden ser mecanizados o erosionados con chispa. Los materiales de plástico puede ser o bien mecanizados o bien moldeados por inyección. Para simplificar la construcción el tubo puede estar hecho a partir de más de una parte y posteriormente ser ensamblado.

En la realización de la fig. 9, dos tubos 9, cada uno con un elemento de perforación 8, han sido insertados en un blíster 1. Los tubos 9 están orientados de modo que las aberturas 10 en el extremo distal de cada tubo 9 están enfrentadas entre sí de modo que el aire fluye al blíster 1 a través de un tubo 9 y fuera del blíster 1, junto con el fármaco arrastrado, a través del otro tubo 9. Sin embargo, se apreciará que los tubos 9 pueden estar posicionados de modo que las aberturas 10 miran en direcciones opuestas entre sí para crear más turbulencias en el flujo de aire cuando pasa a través del blíster con el objetivo de limpiar el blíster más a fondo para impedir que el fármaco quede atrapado detrás de los faldones cortados por el elemento de perforación 8. Tal disposición será explicada de forma más detallada con referencia a las figs. 18 a 25.

La presente divulgación también proporciona una realización modificada del elemento de perforación en forma de "H" mostrado en la fig. 10A, descrito previamente con referencia a las figs. 8A y 8B de la solicitud en tramitación de la Solicitante nº PCT/GB2004/004416. La forma de la cabeza de perforación es importante ya que las aberturas que están formadas en la tapa del blíster 1 deben ser de un área en sección transversal suficiente para promover el flujo libre de aire a través del blíster 1 y para asegurar que toda, o sustancialmente toda, la dosis es arrastrada y llevada fuera del blíster 1 en el flujo de aire.

Con referencia ahora al dibujo de la técnica anterior de la fig. 10A, cada cabeza de perforación 25 comprende un diente de corte principal 26 y un par de dientes de corte secundarios 27 que se extienden lateralmente a través de cada extremidad del diente de corte principal 26 de modo que los dientes de corte secundarios 27 son cada uno perpendiculares al diente de corte principal 26. Cada uno de los dientes de corte principal y secundarios 26, 27 se estrecha hacia un punto agudo 26a, 27a y la altura del punto medio de los dientes secundarios 27 es tal que los puntos de los dientes secundarios 27 están a la misma altura que los bordes del diente principal 26. Los bordes de todos los dientes se pueden estrechar para ayudarles a cortar la lámina de tapa 3 del blíster 1. Cuando la punta puntiaguda 26a del diente de corte principal 26 está por encima de la punta puntiaguda 27a de cada uno de los dientes de cortes secundarios 27, el diente de corte principal 26 corta o al menos inicia una hendidura en la tapa 3 del blíster antes de que cualquiera de los dientes de corte secundarios 27 empiecen a cortar segundas hendiduras lineales en la tapa del blíster 1. La placa de soporte 28 desde la que se erigen hacia arriba los dientes de corte principal y secundarios 26, 27, tiene agujeros 29 cortados en ella por debajo de los dientes de corte principal y secundarios 26, 27 para permitir un flujo de aire a su través.

La fig. 10 B muestra una sección corta de la tira 30 de blísteres para mostrar la forma y el tamaño de las aberturas 31 que cada una de las cabezas de perforación 25, descritas con referencia a la fig. 10A, corta en la tapa 3 de un blíster 1. Los dientes de corte principal 26 penetran la tapa 3 (punto A) y, cuando entran en el blíster 1, hacen dos cortes o

5 hendiduras lineales por cada uno de ellos, como se ha indicado por las flechas "B". Cuando la cabeza de perforación 25 entra más en el blíster 1, los dientes de corte secundarios 27 penetran en el blíster 1 y se hacen cortes lineales adicionales en cada extremidad de los cortes lineales "B" perpendiculares al primer corte lineal "B" formado por el elemento de perforación principal 26, como se ha indicado por las flechas "C". Estos cortes tienen el efecto de crear faldones 32 que son plegados de nuevo al blíster cuando la cabeza de perforación 25 entra más en él. Las cabezas de perforación 25 son capaces de formar aberturas 31 que se extienden a más del 30 al 50% del área de la tapa 3 de un blíster 1.

10 Una implementación práctica del elemento de perforación convencional descrito anteriormente está mostrada en la fig. 11 y comprende una parte de cuerpo principal 33 que tiene una superficie superior 34 que se encuentra enrasada contra la superficie superior de una tapa 3 de un blíster perforado 1 cuando la cabeza de perforación ha entrado completamente en un blíster 1. Las cabezas de perforación comprenden un diente de perforación 35 que se erige hacia arriba desde la superficie superior 34 y otro diente de perforación 36 que se erige hacia arriba desde una región aliviada o rebajada 34a de la superficie superior 34. Las aberturas 37, 38 están formadas en la superficie superior 34 y en la región rebajada 34 debajo de los dientes 35, 36, respectivamente. Cada diente de perforación 35, 36 comprende un elemento de corte principal 40 y elementos de corte secundarios 41 que se extienden a través de la extremidad del elemento de corte principal 40, como se ha descrito con referencia a las figs. 10A y 10B. Se han descrito de forma más detallada detalles adicionales y dimensiones precisas de los ángulos de las superficies de corte en la solicitud de patente internacional PCT en tramitación de la Solicitante nº GB04/004416, con referencia específica a las figs. 27A y 27B.

20 Un problema con las cabezas de perforación convencionales 35, 36 descritas anteriormente, es que los elementos de corte secundarios 41 cortan generalmente faldones de forma rectangular 37 (véase la vista de extremidad de la fig. 12 que muestra una cara de extremidad de un elemento de corte secundario 41) cuyas esquinas 38 tocan o están muy cerca de la pared de blíster 39 cuando es plegada hacia dentro por los elementos de corte secundarios 41. Esto reduce el flujo libre de aire y por tanto el movimiento de polvo en el blíster 1. La vista de extremidad de la fig. 12 también está repetida en la fig. 13a, junto con una vista en planta superior cuando es insertada a través de una tapa 3 (fig. 13b), una vista lateral cuando es insertada a través de una tapa de un blíster (fig. 13c) y una vista en planta superior antes de la inserción a través de un blíster (fig. 13d) que muestra claramente la forma de "H" de la cabeza de perforación.

30 Es por lo tanto deseable que los faldones formados por los elementos de corte secundarios 41 sean conformados de manera que la distancia entre la esquina 38 del faldón 37 y la pared interior 39 del blíster 1 sea mayor y más preferiblemente, de modo que el borde del faldón 37 corresponda generalmente en forma a la curvatura de la pared de blíster 39. Esto puede conseguirse generalmente cortando los faldones 37 de modo que tengan forma trapezoidal o triangular, en lugar de rectangular, de modo que sus bordes converjan hacia dentro y sigan así más de cerca la forma de la pared de blíster, como se ha mostrado, por ejemplo, en la fig. 14a que ilustra la misma sección transversal a través de un blíster que muestra la cara de extremidad del diente de perforación secundario como se ha mostrado en la fig. 12 y en la fig. 13a pero en la que el diente tiene una forma modificada para formar faldones 45 que tienen bordes inclinados o convergentes 46. Las figs. 14b y 14c muestran una vista en planta y una vista en sección lateral, respectivamente, de los dientes de corte principal y secundarios cuando son insertados a través de una tapa 3 de un blíster 1, de acuerdo con un ejemplo, y la fig. 14d muestra una vista en planta antes de la inserción de una cabeza de perforación convencional en un blíster 1.

40 Como puede verse más claramente a partir de la fig. 14d, hacer los faldones con forma trapezoidal o triangular y prever una distancia aumentada entre el faldón y la pared de blíster, los dientes secundarios no son placas planas individuales que se extienden a través de cada extremidad del elemento de corte principal, como con el perforador en forma de "H" convencional. En su lugar, cada diente secundario comprende un elemento en forma de "V" o cheurón 48 que tiene su vértice 49 en el punto en el que se une al elemento de corte principal 50. Cada elemento en forma de cheurón está configurado para apuntar hacia dentro hacia el elemento de corte principal 50. Esta disposición corta inicialmente hendiduras sustancialmente en forma de "V" en la tapa de blíster y forma subsiguientemente faldones con forma trapezoidal o triangular 51 en la tapa 3 de blíster cuando la cabeza de perforación es insertada en el blíster 1, para proporcionar una holgura mejorada entre el faldón 51 y la pared 39 de blíster y proporciona un flujo libre de aire al blíster 1 para reducir la interferencia al flujo de aire causada por los faldones cortados por dientes secundarios convencionales 27, 41.

50 Se apreciará que el ángulo de los dientes de corte secundarios 48 con respecto al diente de corte principal 50 puede ser variado y que la longitud del diente de corte principal 50 puede variar en la medida en que sea tan corta que el vértice 49 de cada uno de los dientes de corte secundarios 48 estén prácticamente en contacto entre sí y los dientes de corte principal y secundarios 48, 50 formen conjuntamente una forma de "X" en vista en planta. Preferiblemente el ángulo α entre un diente de corte secundario y el diente de corte principal visto en planta está entre 100° y 135°. En la realización de la fig. 15, el ángulo α es sustancialmente de 130°.

60 Una implementación práctica del elemento de perforación modificado descrito anteriormente está mostrada en la fig. 15, y es generalmente similar a la implementación práctica descrita anteriormente con referencia al elemento de perforación convencional mostrado en las figs. 10A, 10B y en la fig. 11, excepto en que los dientes de corte secundarios 48 están modificados, como se ha descrito anteriormente, de modo que forman inicialmente hendiduras generalmente en forma de V en la tapa 3 de blíster y faldones con forma triangular que no hacen contacto con el interior de la pared del blíster.

Se apreciará que el ejemplo descrito anteriormente abre cuatro faldones con forma sustancialmente triangular o trapezoidal 37a, como se ha mostrado en la fig. 14E, en oposición a los dos faldones rectangulares. Los faldones triangulares 37a en cada extremidad del blíster 1 no están tan cerca de la base de blíster 1 cuando se abren y permiten así un flujo de aire mayor detrás de ellos que ayuda en la evacuación de polvo desde el blíster 1. El elemento de perforación descrito con referencia a las figs. 14 y 15 ha resultado conocido como el perforador de tipo "sobre", en vista de las hendiduras cortadas en la tapa de blíster que se asemejan a las de un sobre, como resultará evidente a partir de la fig. 14E.

En otro ejemplo de la implementación práctica convencional del elemento de perforación descrito anteriormente y mostrado en las figs. 10A, 10B y 11, las cabezas de perforación pueden ser modificadas para tener en cuenta la forma en la que el elemento es insertado en la tapa de blíster. Por ejemplo, un inhalador que incluye una o más cabezas de perforación para permitir el acceso a un blíster incorporará típicamente un mecanismo para controlar la posición de las cabezas de perforación y la forma en la que las cabezas son insertadas. El mecanismo puede, por ejemplo, controlar la cabeza de perforación de tal manera que entre en el blíster siguiendo una dirección sustancialmente lineal perpendicular al plano de la tapa de blíster. Sin embargo, es más probable que el elemento de perforación esté localizado en un miembro de accionamiento pivotante, de tal manera que el elemento se mueva en un arco cuando las cabezas de perforación perforan un blíster. En este caso es ventajoso modificar las cabezas de perforación para asegurar que los faldones de lámina se han formado correctamente y de modo que la perforación inicial de la tapa de lámina sea llevada a cabo según lo previsto por el 'punto' del diente principal. Esto es conseguido formando el diente de corte principal 60 en un ángulo con respecto a la superficie superior 34, 34a del elemento de perforación desde el cual las cabezas de perforación se erigen hacia arriba de modo que compensen el ángulo entre la superficie superior del elemento de perforación y la tapa del blíster 1 en el punto de contacto de la punta del diente de corte principal con la tapa 3 de blíster, como se ha mostrado en las figs. 16 y 17. Esto puede conseguirse haciendo que uno de los elementos de corte secundarios 61 sobresalga más desde la superficie superior 34 de la cabeza de perforación que el otro diente de corte secundario 62 de modo que el elemento de corte principal 60, que se extiende desde la parte superior de un diente de corte secundario 61 a la parte superior del otro diente de corte secundario 62, esté inclinado con respecto a la superficie superior 34 del elemento de perforación.

Una realización adicional, de acuerdo con el invento, a la que se hace referencia por la Solicitante como un perforador de "doble-pico", va a ser descrita a continuación con referencia a las figs. 18 a 25. Resultará evidente que esta realización es similar a la mostrada en la fig. 9, excepto en que las cabezas de perforación o dientes están posicionados en una relación "dorso con dorso" de modo que las aberturas se alejan unas de otras en lugar de acercarse unas hacia otras, como se ha mostrado en la fig. 9.

Con pequeñas partículas de excipiente (típicamente en el rango de 20-100 μm de diámetro), el polvo puede ser evacuado fácilmente de un blíster utilizando un elemento de perforación con cabezas de perforación convencionales. Sin embargo, algunas formulaciones contienen o bien partículas de excipiente grandes con tamaños de entre 100 y 500 μm o bien aglomeraciones de partículas pequeñas en un rango de tamaño similar. Una cabeza de perforación convencional es menos capaz de evacuar completamente estos polvos cuando la trayectoria de flujo entre la entrada y la salida no está suficientemente abierta creando áreas "muertas" donde el polvo puede quedar atrapado. La presente realización supera esta limitación creando una abertura más grande no dificultada por un faldón, ya que el faldón está detrás de la cabeza de perforación, y dirigiendo el flujo de aire de modo que limpie el área detrás de los faldones y cerca de las extremidades del blíster.

Haciendo referencia primero a las figs. 18A a 18C, se ha mostrado la parte de inferior de una tapa 3 de blíster en la que dos cabezas de perforación 70, que forman parte del mismo elemento de perforación, han sido insertadas. Cada cabeza de perforación 70 tiene la forma de un elemento similar a una cuchilla que comprende una primera porción 71 de pata que se extiende generalmente en la dirección de inserción, o que sólo está inclinada lejos de la dirección de inserción a una pequeña extensión como se ha mostrado y, una segunda porción 72 de pata que se extiende en una dirección más lateral desde la extremidad de la primera porción 71 de pata y sobrevuela las aberturas 74 formadas en la tapa 3 de blíster por cada una de las cabezas de perforación 70. Cuando la segunda porción 72 de pata de cada cabeza de perforación 70 perfora la tapa 3 para formar aberturas 74, crean faldones 73 que son plegados hacia abajo al blíster y que se depositan contra la primera porción 71 de pata de modo que no bloquean el flujo de aire a través de las aberturas 74 en la tapa 3.

Aunque las cabezas de perforación 70 están en una relación dorso con dorso, es decir el dorso de cada primera porción 71 de pata de cada cabeza de perforación 70 mira hacia la otra, como hace la superficie interior de los faldones de lámina 73, no necesitan estar en alineación lateral, como se ha mostrado en la fig. 18C. Por el contrario, las cabezas de perforación 70 pueden estar desplazadas entre sí, como se ha mostrado en las figs. 18A o 18B y en la dirección indicada por "X", para fomentar una mayor turbulencia del flujo de aire que pasa a través del blíster 1. En la fig. 18C, las cabezas de perforación 70 están en alineación completa mientras que en la fig. 18B, las cabezas de perforación 70 se solapan parcialmente en la dirección "X". En la fig. 18A, no hay solapamiento entre las cabezas de perforación en absoluto, creando de ese modo una trayectoria de flujo más en forma de "S" entre las aberturas 74.

La siguiente tabla muestra datos de evacuación para diferentes grados de lactosa utilizada para inhalación. La lactosa de inhalación convencional (Respitose SV003, DMV International Pharma, The Netherlands), es evacuada repetidamente como se ha indicado por la desviación estándar residual (RSD) tanto por el diseño de perforador convencional como por

la cabeza de perforación de la presente realización. El grado Capsulac mayor no es evacuado repetidamente por los convencionales. Sin embargo, con la cabeza de perforación de la presente realización, la repetitividad de evacuación como se ha indicado por la desviación estándar residual (RSD) es mejorada significativamente.

Lactosa	Información	Tamaño de Partícula Típico (µm)	Media ex Blíster (%)	RSO% Ex -blíster	Rango ex Blíster (%)	Cabeza de perforación
Respitosa SV003	Lactosa tamizada, Grado de inhalación	60	98,5	2,7	94-104	Técnica anterior Figura 11
Respitosa ML001	Lactosa molida, Grado de inhalación	45	97,6	3,4	90-102	Realización de la fig. 18
Capsulac 212-355µm	Lactosa grande fisurada	250	89,6	20,4	37-112	Técnica anterior Figura 11
Capsulac 212-355µm	lactosa grande fisurada	250	92,6	3,7	84-98	Realización de la fig. 18

Relleno de blíster 13 mg; 55 l/min de caudal. (Capsulac 60, Meggle AG, Germany, tamizado para obtener la fracción que pasa a través de un tamiz de 355µm es retenida por un tamiz de 212µm)

Comparación de rendimiento de diferentes grados de lactosa utilizando un perforador convencional con el perforador de doble pico

La fig. 19 muestra una implementación práctica de las cabezas de perforación mostradas en la fig. 18 que comprende un elemento de perforación 75 a partir del cual se erigen hacia arriba las cabezas de perforación 70. El elemento de perforación 75 tiene una construcción similar al elemento de perforación ilustrado en la fig. 11, excepto en que las cabezas de perforación tienen una configuración diferente. Como se ha descrito con referencia a la fig. 11, el elemento de perforación puede comprender una parte de cuerpo principal 33 que tiene una superficie superior 34 que se encuentra enrasada contra la superficie superior de una tapa 3 de un blíster 1 perforado cuando la cabeza de perforación 70 ha entrado completamente en el blíster 1. Las cabezas de perforación 70 comprenden un diente de perforación 70a que se erige hacia arriba desde la superficie superior 34 y otro diente de perforación 70b que se erige hacia arriba desde una región aliviada o rebajada 34a de la superficie superior 34. Las aberturas 37, 38 están formadas en la superficie superior 34 y en la región rebajada 34a debajo de los dientes 70a, 70b, respectivamente. La abertura 38 forma una entrada de flujo de aire en el blíster mientras la abertura 37 forma una salida de flujo de aire/fármaco desde el blíster.

Como se ha descrito con referencia a la fig. 18, cada diente de perforación 70 tiene una primera porción 71 de pata que se alza desde la superficie 34, 34a y, una segunda porción 72 de pata que se extiende lateralmente desde la extremidad de la primera parte de pata 73 de modo que se extiende, al menos parcialmente, sobre las aberturas 37, 38. Puede verse que la primera y segunda porciones de pata 71, 72 se mezclan suavemente entre sí en la región de una curva 76 entre ellas. La extremidad distal de la segunda porción 72 de pata tiene un borde de corte principal 77 que hace contacto inicial con la tapa 3 de un blíster 1 durante la inserción y corta una primera incisión en la tapa 3 para formar un faldón 73 que es plegado subsiguientemente lejos por la cabeza de perforación 70 cuando se mueve más a través de la tapa 3 en el blíster 1. Los bordes de corte secundarios 77a se extienden a lo largo de cada lado de la cabeza de perforación 70 desde el borde de corte principal 77 a la superficie 34, 34a de modo que cortan hendiduras secundarias en la tapa de blíster sustancialmente en ángulo recto a la hendidura formada por el elemento de corte principal 77 y forman de ese modo un faldón sustancialmente rectangular de lámina unido al resto de la tapa 3 de blíster a lo largo de un solo borde que es empujado dentro del blíster 1 por la cabeza de perforación 70 cuando continua entrando en el blíster 1.

Una pata de soporte 78 se extiende desde la extremidad distal de la segunda porción 72 de pata hacia la superficie 34, 34a cerca de las aberturas 37, 38, aunque esta pata de soporte 78 no es esencial y puede ser omitida.

A partir de una consideración de los alzados lateral y de extremidad de las figs. 20 y 21, se apreciará que la segunda porción 72 de pata está inclinada lejos de la horizontal o del plano de la tapa 3 de blíster en dos direcciones de modo que sólo una punta 79 del borde de corte 77 hace contacto inicial e incisión en la tapa 3 de blíster. El resto de la segunda porción 72 de pata cae lejos de la punta 79 hacia la primera región de pata 71 y la superficie superior 34, 34a del elemento de perforación. La punta 79 es el punto más elevado de la cabeza de perforación 70 y está más alejado de la superficie 34, 34a. Las cabezas de perforación 70 están configuradas de modo que la punta 79 está hacia el centro del blíster 1 ya que el blíster es más profundo en este punto y es así capaz de acomodar la cabeza de perforación sin acercarse demasiado a la pared de blíster, como se ha mostrado en la fig. 21.

Los inventores han encontrado que debe haber un ángulo de corte suficiente con la lámina para asegurar una perforación precisa y consistente. Estos ángulos, definidos por "alfa" y "beta" en las figs. 20 y 21, y están típicamente en el rango de 5 a 45 grados. Ángulos mayores son menos deseables ya que tienden a restringir el flujo de aire a través del elemento de perforación.

- 5 El borde de corte 77 puede ser acortado eliminando una sección 80 de la segunda porción 72 de pata en la extremidad inferior del borde de corte alejado de la punta de corte 79, como se ha mostrado en la figs. 19 a 21.

- Las cabezas de perforación 70 descritas con referencia a la fig. 19 son del tipo "cerrado", es decir la primera y segunda porciones de pata 72, 73 son paredes macizas sin romper. Sin embargo, en una realización modificada, las cabezas de perforación pueden ser del tipo "abierto", en cuyo caso una región central 81 de la primera y segunda porciones de pata 72, 73 es cortada lejos para formar una abertura a su través, como se ha mostrado en las figs. 21-23 y 25. Aunque la versión cerrada proporciona más control sobre la dirección del aire que entra al blíster, la versión abierta permite un flujo de aire aumentado. Se apreciará que la abertura 81 puede ser de cualquier tamaño y puede ser de tal manera que las porciones de pata 71, 72 tienen sustancialmente la forma de una estructura de alambre en oposición a un elemento similar a una cuchilla, como es sugerido por la modificación mostrada en la fig. 23 en la que las cabezas de perforación crean una abertura mucho mayor en la tapa 3 de blíster.
- 10
- 15

Para proporcionar más control sobre el flujo de aire, se pueden prever una o más paredes laterales 82 para encerrar parcialmente la cabeza de perforación, como se ha mostrado en las figs. 24 y 25.

A continuación se describirán dos desarrollos adicionales del elemento de perforación de tipo "sobre" descritos con referencia a las figs. 14 y 15.

- 20 La fig. 26 es una vista en perspectiva de un elemento de perforación que es similar al elemento de perforación descrito con referencia a las figs. 11, 15 y 19 a 25, con la excepción de que las cabezas de perforación tienen una configuración diferente o en forma de "doble U" para superar o aliviar sustancialmente los problemas referidos a continuación.

- Cuando el elemento de perforación es de un polímero moldeado por inyección, la agudeza de los bordes de corte está determinada por el menor radio que puede ser obtenido a partir del proceso de moldeo por inyección para un material dado. El menor radio que puede ser obtenido con un material tal como ABS en los bordes de corte es típicamente de 50 micras mínimo que es relativamente romo en comparación con, por ejemplo, el borde que se puede conseguir en una cuchilla de metal. Un polímero convencional tal como ABS también es considerablemente más blando que un metal lo que también afecta a la calidad de corte. Esto significa que, bajo ciertas condiciones de perforación y particularmente con una lámina de tapa más débil, un perforador de sobre poco profundo moldeado puede colapsarse al hacer los cortes deseables en la lámina. En el peor de los casos, la tapa del blíster puede colapsarse en lugar de formar dos aberturas bien definidas libres. Una razón para esto es que cuando se hace un corte desde más cerca del centro de la tapa de blíster hacia los bordes del blíster, la lámina que está siendo cortada está menos soportada que, por ejemplo, cuando se hace un corte desde el exterior hacia el centro de la tapa de blíster.
- 25
- 30

- El presente ejemplo está diseñado para resolver los problemas antes mencionados y producir un patrón de corte similar para el elemento de perforación de tipo sobre poco profundo descrito con referencia a las figs. 14 y 15, pero de una manera más consistente y controlada.
- 35

- Como puede verse en la fig. 26, cada cabeza de perforación 85 comprende un par de elementos generalmente en forma de "U" 85a, 85b. Cada elemento en forma de U comprende un par de montantes 86 que se erigen desde la superficie 34, 34a del elemento de perforación en cada lado de una abertura de flujo de aire 37, 38. Una parte de puente 87 se extiende desde la parte superior de cada par enfrentado de montantes 86 en un ángulo hacia arriba y de uno hacia el otro de modo que se encuentran en un vértice 88 en un punto medio entre los montantes 86.
- 40

- Además de estar inclinadas en una dirección hacia arriba lejos de las aberturas 37, 38 y de la superficie 34, 34a del elemento de perforación, las partes de puente de cada elemento en forma de U 85a, 85b asociadas con la misma abertura 37, 38 están inclinadas hacia dentro o se inclinan unas hacia otras de la misma forma en la que los elementos de corte secundarios 48 del ejemplo de las figs. 14 y 15 están inclinados hacia dentro y forman cada uno una indicación en forma de V hacia el elemento de corte principal 50.
- 45

- Las partes de puente 87 tienen múltiples facetas y un borde de corte 89 está formado entre dos facetas 90, 91 que se extienden hacia arriba desde cada montante 86 hacia una punta de corte en el vértice 88 entre las partes de puente 87. Un borde de corte adicional 92 se extiende desde el vértice 88 de cada elemento de perforación en forma de U 85a, 85b en una dirección hacia el otro elemento de perforación en forma de U 85a, 85b asociado con la misma abertura 37, 38.
- 50

- El patrón de corte producido en la tapa 3 de un blíster está ilustrado en la fig. 27 a partir de la cual se comprenderá que el vértice 88 de cada cabeza de perforación hace una incisión inicial en la tapa 3 como se ha indicado por "A" en el dibujo. Otra inserción de las cabezas de perforación en el blíster hace que los bordes de corte 89 corten hendiduras 93, 94 en la tapa de blíster que se extienden desde el punto de incisión inicial "A" hacia fuera del borde de la tapa 3 de blíster. Se apreciará que esencialmente no hay elemento de corte que se extienda entre cada par de cabezas de perforación en forma de U y así la tapa 3 de blíster es abierta por rotura entre los puntos iniciales de incisión "A", como se ha indicado por la línea discontinua "B" en el dibujo. Como una consecuencia de la hendidura y de la rotura de la tapa 3 de blíster, se
- 55

forman dos pares de faldones afilados generalmente triangulares o trapezoidales 95, 96, 97, 98 que están plegados a lo largo de líneas plegadas 97 en el blíster 1 por las cabezas de perforación durante la entrada al blíster 1. Aunque no hay elemento de corte que se extienda entre cada par de cabezas de perforación, se apreciará que el borde de corte 92 cumple la función de iniciar una hendidura que se extiende entre los puntos iniciales de incisión "A" antes de la rotura.

5 Como se ha descrito con referencia a la fig. 16, el elemento de perforación puede ser controlado de modo que entre al blíster 1 en una trayectoria sustancialmente lineal que se extiende en ángulo recto a un plano de la tapa 3 de blíster. Sin embargo, también se ha considerado que el elemento de perforación puede estar montado sobre un accionador pivotante (por ejemplo como el descrito en la solicitud internacional en tramitación de la Solicitante nº PCT/GB2004/004416 que ha sido ahora publicada como WO 2005/037353 A1) de tal manera que las cabezas de perforación siguen una trayectoria arqueada a un blíster 1 y así aproximan la tapa 3 a unos pocos grados a la normal y tienen un componente de movimiento en una dirección paralela al plano de la tapa 3. En este caso, la utilización de cabezas de perforación descrita en el párrafo anterior da como resultado en los faldones 95 más alejados del eje de pivotamiento que es agrandado y, los faldones 96 más cercanos al eje de pivotamiento que son reducidos de tamaño, como se ha ilustrado en la fig. 28B.

15 Para compensar, puede preverse un chaflán más pronunciado para la faceta que se extiende desde el borde de corte de los elementos de perforación más cercanos al eje de pivotamiento. Sin embargo, se debe tener cuidado de no aumentar el chaflán demasiado ya que esto pueda tener un efecto perjudicial sobre el patrón de perforación, conduciendo a una perforación inconsistente. Elementos de perforación que tienen cabezas de perforación con chaflanes más pronunciados están ilustrados en las figs. 29A, 29B y 29C. En la fig. 29A, el chaflán está pronunciado a una etapa intermedia mientras que en la fig. 29B, el chaflán está pronunciado completamente.

25 En un ejemplo ilustrado en la fig. 29C, las dos facetas 91 en los elementos de perforación más cercanos al eje de pivotamiento están retorcidas para formar superficies curvadas en 3D que cruzan para hacer una cuchilla. La cuchilla se aleja del eje de pivotamiento y en la dirección de cualquier componente de movimiento en una dirección paralela al plano de la tapa 3. La cuchilla está inclinada entre 5 y 30 grados y preferiblemente entre 10 y 20 grados para la dirección de protuberancia de las cabezas de perforación desde sus soportes. En la realización de la fig. 29C el ángulo es 15 grados. La cuchilla se encuentra con las facetas 90 en un punto. Durante la perforación este punto hace una incisión inicial. La cuchilla entra entonces en la lámina y asegura que la hendidura en forma de V, necesaria para conseguir una rotura repetible durante otra perforación es mantenida hasta la rotura incluso cuando hay un componente de movimiento paralelo al plano de la tapa 3.

30 En una variación adicional de la cabeza de perforación en forma de "doble U" ilustrada en la fig. 30, un puente 99 se extiende entre cada par de porciones de puente 87. El puente 99 actúa para asegurar que la rotura de la tapa 3 entre los puntos iniciales de incisión marcada "A" en la fig. 27 es conseguida de una más precisa y repetible.

35 También se ha considerado que el puente 99 no necesita extenderse completamente entre cada par de porciones de puente 87 y puede estar unido sólo a uno. El puente 99 puede tener una superficie periférica generalmente curvada, es decir podría ser cilíndrico de modo que rompa a través de la tapa 3 en contraposición a cortarle. Se apreciará que el puente 99 está situado debajo del vértice 88 de las porciones de puente 87 de modo que una incisión inicial y hendiduras son cortadas por los bordes de corte 92 antes del contacto del puente 99 con la tapa 3. Como se ha mencionado anteriormente hendiduras iniciales son cortadas en la tapa 3 entre los dos puntos de incisión inicial "A" cortando los bordes 92 para facilitar una rotura controlada a través de la tapa 3 por el puente 99.

40 Un segundo desarrollo del elemento de perforación de tipo sobre, conocido como el perforador del tipo de "doble cruz" será descrito a continuación con referencia a las figs. 31 a 36.

Se ha mencionado previamente, en relación al ejemplo de las figs. 14 y 15, que la longitud del diente de corte principal 50 que se extiende entre los dientes de corte secundarios 48 puede ser variada hasta la magnitud de que los dientes de corte principal y secundarios 48, 50 formen sustancialmente una forma en "X" en vista en planta.

45 En el presente ejemplo, el diente de corte principal 50 es omitido por completo de modo que los dientes de corte secundarios 48 se encuentran todos en el mismo vértice 100, como se ha mostrado en la fig. 30.

50 Cada diente de corte 48 se estrecha a una punta de corte puntiaguda 101 juntos producen cuatro faldones sustancialmente triangulares, cada uno de una forma y tamaño similares. Cada diente de corte 48 corta desde un punto de inserción inicial (marcado "B" en dos direcciones opuestas hacia el vértice y lejos de él hacia los bordes exteriores de la tapa 3 de blíster, como se ha mostrado por las flechas en la fig. 32. Esto hace una perforación controlada, más consistente de la tapa 3 de blíster.

55 El punto de inicio para cortes en la tapa 3 de blíster es idealmente hacia los bordes exteriores del blíster 1 para cortar de forma óptima donde la tapa 3 es soportada mejor. Sin embargo, con el fin de permitir que el perforador entre completamente en el blíster 1, puede ser ventajoso mover el punto de inicio para los cortes hasta medio camino hacia el centro de la tapa para permitir que los puntos se ajusten en el blíster 1 después de perforar, es decir, de modo que las puntas de corte 101 entren en el blíster 1 hacia su punto más profundo.

En una modificación del elemento de perforación antes descrito, ilustrada en la fig. 33, los dientes de perforación 48

tienen una parte ensanchada 102 cerca de su raíz para facilitar la apertura de los faldones durante la perforación. En aún otra modificación, como se ha mostrado en la fig. 34, nodos u otras protuberancias 103 se erigen desde la superficie 34, 34a de la cabeza de perforación entre los diente de corte 48 y desde la periferia de las aberturas 37, 38 lo que ayuda en abrir empujando los faldones durante la perforación.

5 Un ejemplo final es llamado el elemento de perforación de "corona de cuatro puntos" y está ilustrada en la fig.35. Esta realización es esencialmente una combinación del elemento de perforación del tipo de doble U mostrado en la fig. 26 y del elemento de perforación del tipo de doble cruz mostrado en la fig. 30 y comprende cuatro montantes 105 que se extienden desde la superficie 34, 34a. Un brazo 106 se extiende angularmente hacia dentro y hacia arriba desde la extremidad de cada montante 105 y se encuentran en un vértice 107. La extremidad de cada brazo 106 es cortada para formar cuatro facetas con forma triangular 108 teniendo cada una de ellas una punta puntiaguda 109. Estas puntas 109 inician cuatro incisiones en la tapa de blíster muy cerca del centro de la tapa (véanse las incisiones marcadas "C" en la fig. 36) y cada diente de corte corta entonces una hendidura en la tapa que se extiende hacia fuera y hacia dentro desde cada incisión.

10
15 Muchas modificaciones y variaciones del invento que caen dentro de los términos de las reivindicaciones siguientes resultarán evidentes para los expertos en la técnica y la descripción anterior debe verse solamente como una descripción de las realizaciones preferidas.

REIVINDICACIONES

- 5 1. Un elemento de perforación de blíster (75) para perforar la tapa de un blíster que contiene una dosis de medicamento para inhalación por un usuario, comprendiendo el elemento de perforación una parte de cuerpo (33) que tiene una superficie (34), una abertura de salida (37), en la superficie para el paso de medicamento arrastrado en un flujo de aire de salida del blíster, y una cabeza de perforación que tiene una primera parte (71) que se erige desde dicha superficie y una segunda parte (72) que está suspendida horizontalmente por encima de la abertura, que corta un faldón en una tapa de un blíster y lo empuja alejándolo de la abertura durante la inserción a través de dicha abertura, extendiéndose lateralmente dicha segunda parte desde un extremo de la primera parte, en el que la cabeza de perforación comprende un borde de corte (77) formado en el extremo libre de la segunda parte, teniendo el borde de corte una punta (79) en un extremo, estando el borde de corte en ángulo con relación al plano de una tapa de blíster, de modo que únicamente dicha punta se encuentre inicialmente con la tapa de blíster para iniciar una hendidura en la tapa.
- 10 2. Un elemento de perforación de blíster de acuerdo con la reivindicación 1, en el que la cabeza de perforación se extiende desde una parte de una periferia de la abertura de salida.
- 15 3. Un elemento de perforación de blíster de acuerdo con la reivindicación 1, en el que una parte del borde de corte alejado de la punta está achaflanada o por el contrario se elimina.
- 20 4. Un elemento de perforación de blíster de acuerdo con cualquiera de las reivindicaciones anteriores, en el que la cabeza de perforación comprende un elemento de cuchilla y el borde de corte comprende un borde de corte principal, formado en el extremo libre del elemento de cuchilla para cortar una hendidura inicial en una tapa de blíster, en el que un borde de corte secundario se extiende a lo largo de cualquier lado del elemento de cuchilla, entre el borde de corte principal y la salida, para cortar hendiduras en una tapa de blíster sustancialmente en ángulos rectos con respecto a la incisión realizada por el borde de corte principal para formar un faldón que la cabeza de perforación empuja hacia el blíster.
- 25 5. Un elemento de perforación de blíster de acuerdo con la reivindicación 4, en el que el elemento de cuchilla es sólido.
6. Un elemento de perforación de blíster de acuerdo con la reivindicación 4, en el que la cuchilla tiene al menos una abertura en su interior.
7. Un elemento de perforación de blíster de acuerdo con cualquiera de las reivindicaciones 4 a 6, en el que una región que se extiende entre el borde de corte secundario y la salida está encerrada por una pared.
- 30 8. Un elemento de perforación de blíster de acuerdo con cualquier reivindicación anterior, que comprende una abertura de entrada y un par de cabezas de perforación, extendiéndose una cabeza de perforación pasada la abertura de salida y suspendida horizontalmente por encima de esta, y extendiéndose la otra cabeza de perforación pasada la abertura de entrada y suspendida horizontalmente por encima de esta.
- 35 9. Un elemento de perforación de blíster de acuerdo con la reivindicación 8, en el que las cabezas de perforación se disponen en una configuración de dorso con dorso.
10. Un elemento de perforación de blíster de acuerdo con la reivindicación 8 o la reivindicación 9, en el que las cabezas de perforación están separadas entre sí en una primera dirección y desplazadas entre sí en una dirección lateral que forma un ángulo recto con respecto a dicha primera dirección.
- 40 11. Un elemento de perforación de blíster de acuerdo con cualquiera de las reivindicaciones 8 a 10, en el que el borde de corte de cada cabeza de perforación está en ángulo, de modo que la punta de corte inicie una incisión cerca del centro de una tapa de blíster y los bordes de corte corten una hendidura en la tapa de blíster en unas direcciones opuestas que se extienden hacia fuera hacia bordes opuestos de la tapa de blíster.

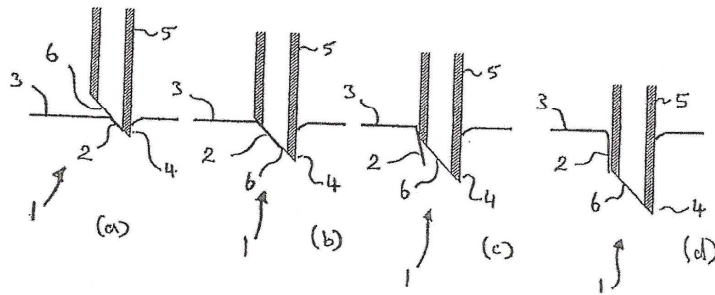


FIGURA 1
(TÉCNICA ANTERIOR)

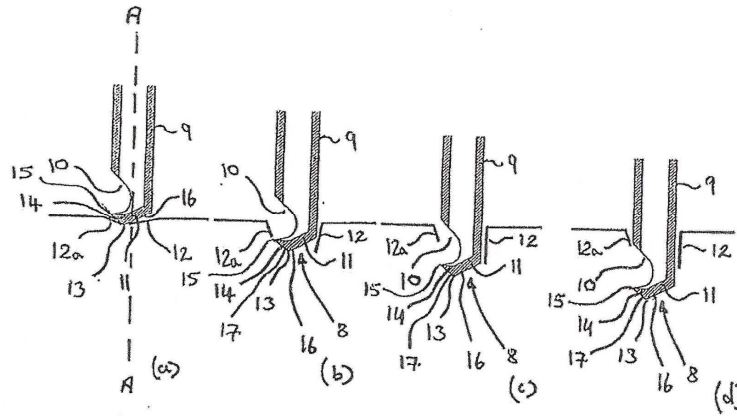


FIGURA 2

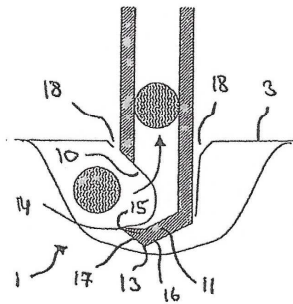


FIGURA 3

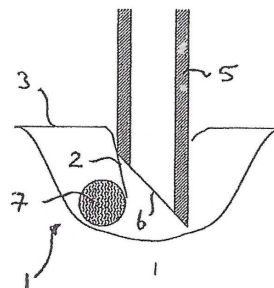


FIGURA 4
(TÉCNICA ANTERIOR)

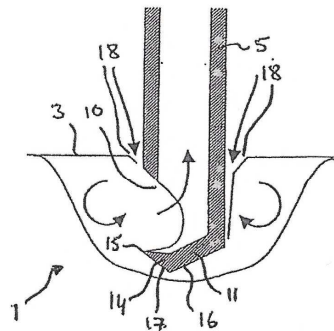
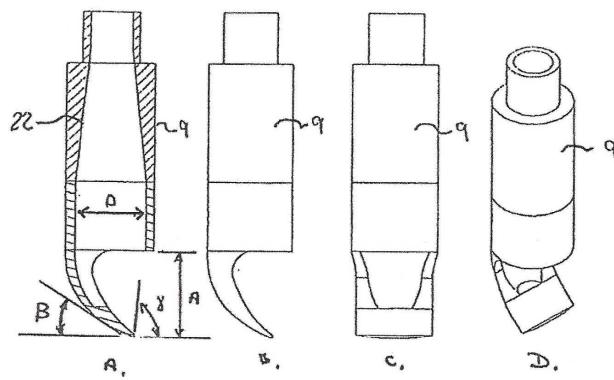
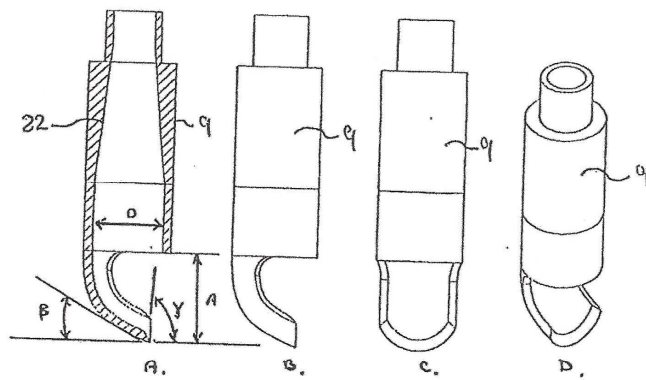


FIGURA 5



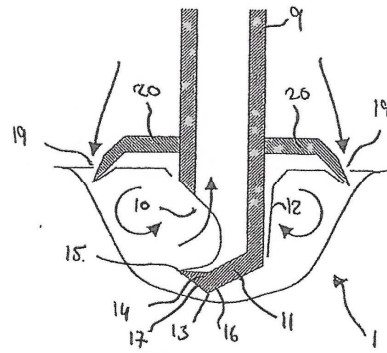


FIGURA 8

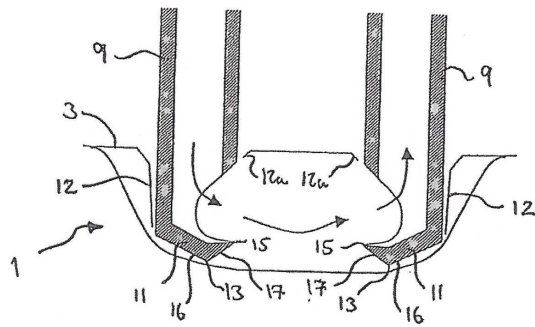


FIGURA 9

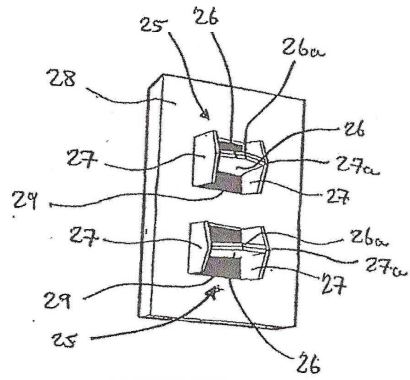


FIGURA 10A
(TÉCNICA ANTERIOR)

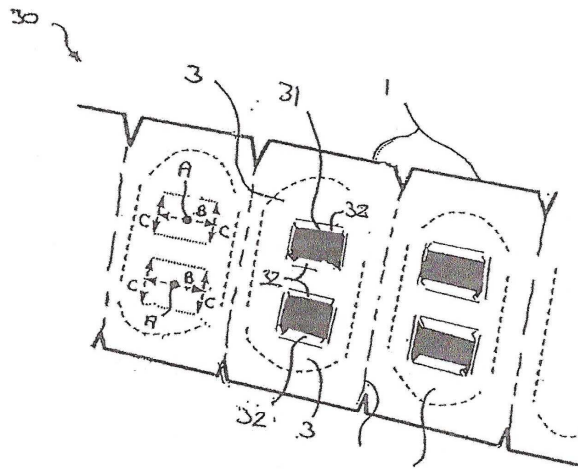


FIGURA 10B
(TÉCNICA ANTERIOR)

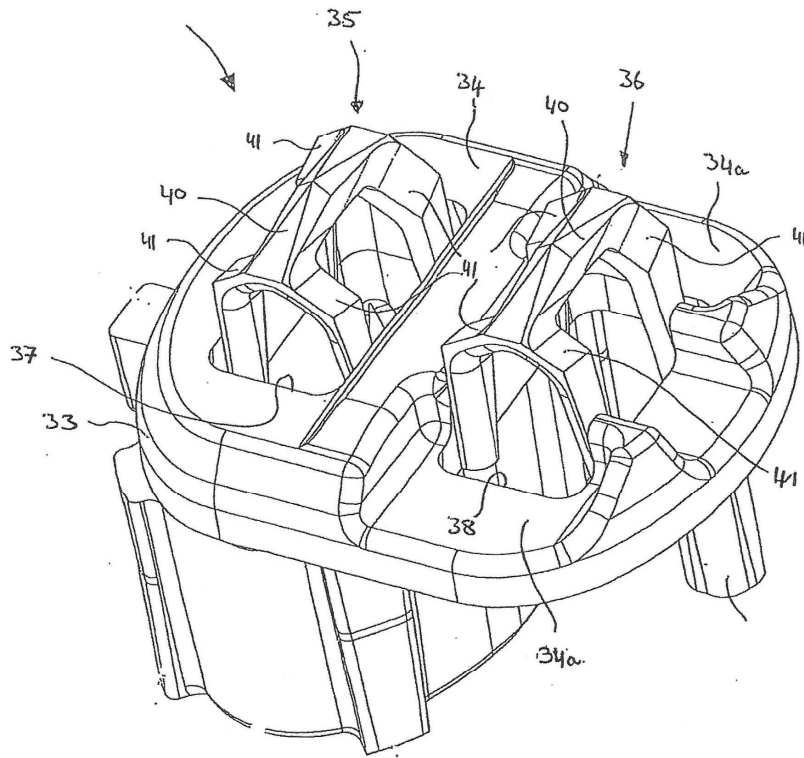


FIGURA 11
(TÉCNICA ANTERIOR)

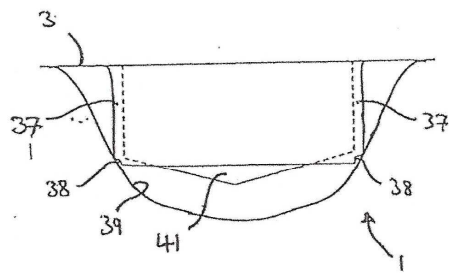


FIGURA 12
(TÉCNICA ANTERIOR)

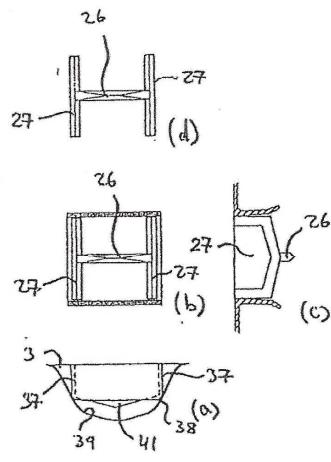


FIGURA 13
(TÉCNICA ANTERIOR)

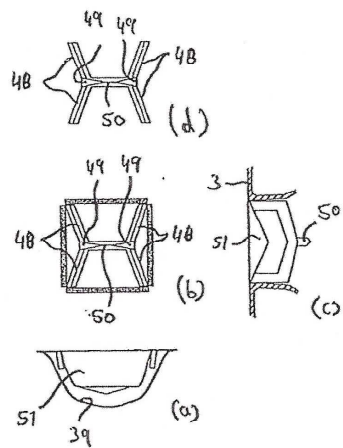


FIGURA 14

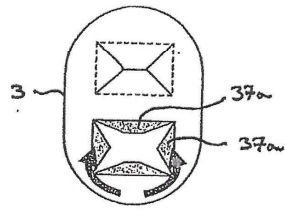


FIGURA 14E

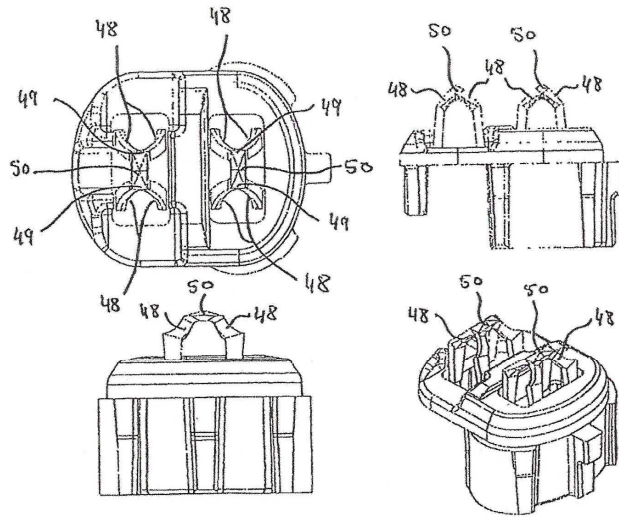


FIGURA 15

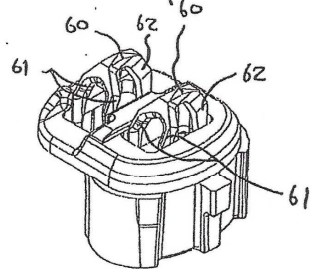
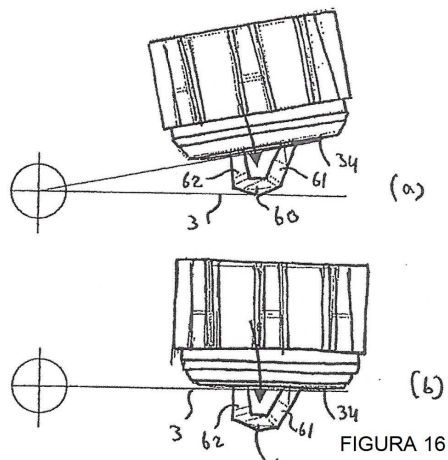


FIGURA 17

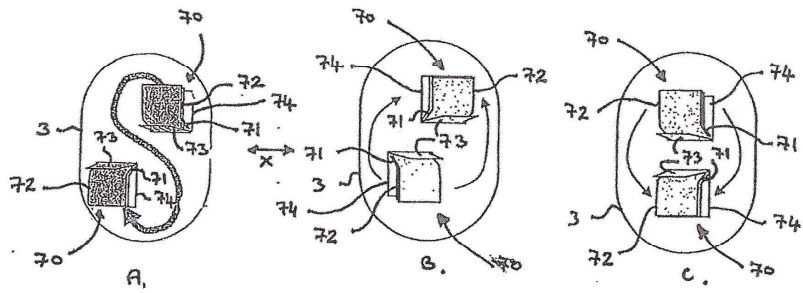


FIGURA 18

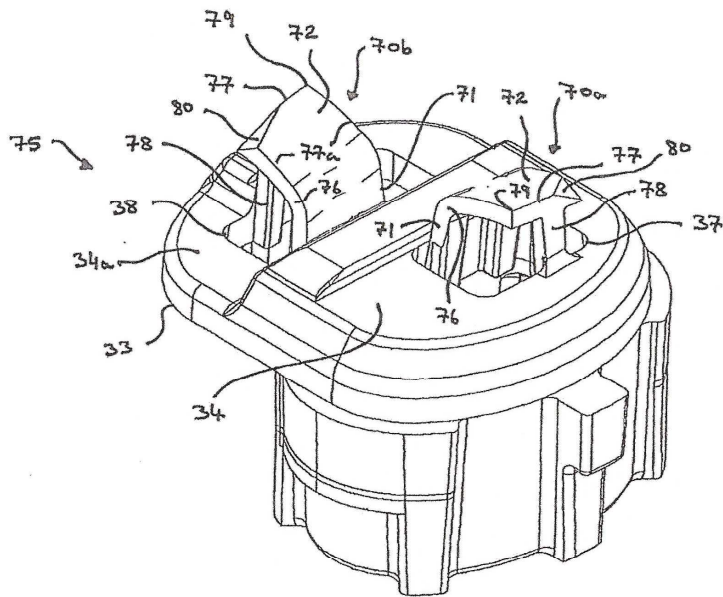


FIGURA 19

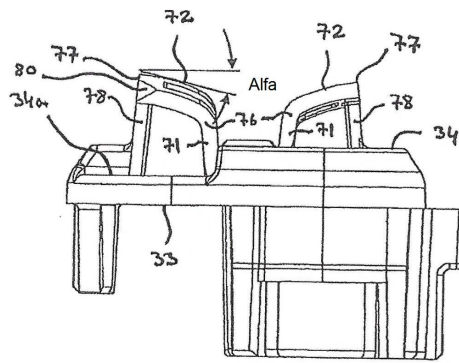


FIGURA 20

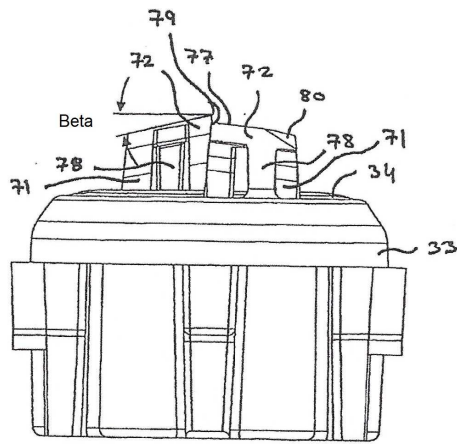


FIGURA 21

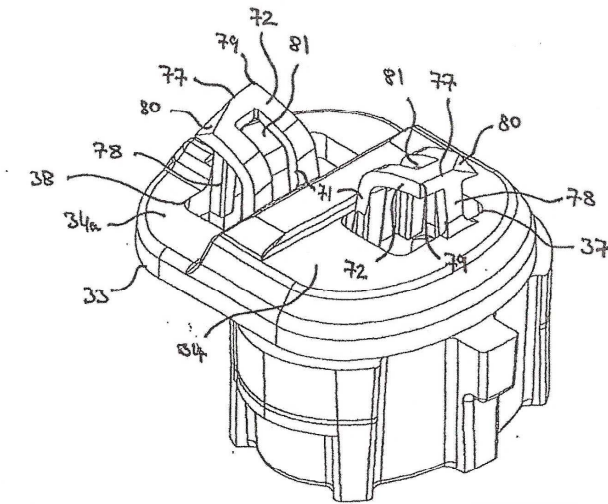


FIGURA 22

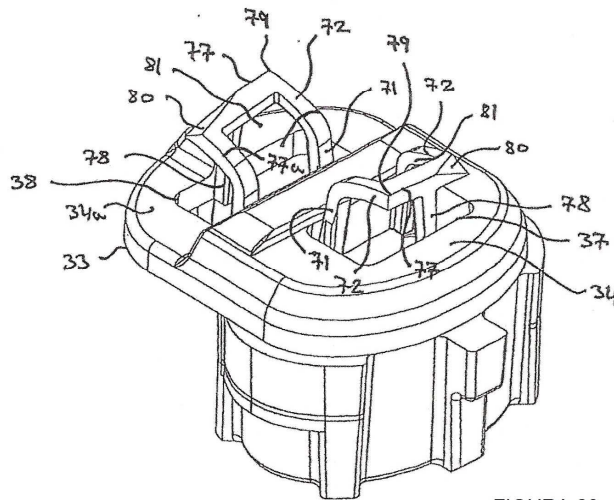


FIGURA 23

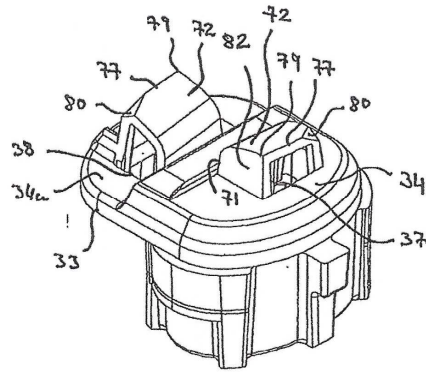


FIGURA 24

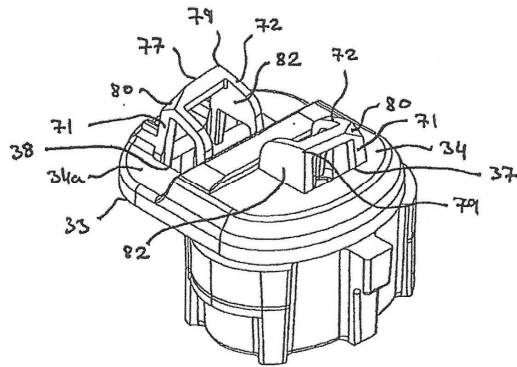


FIGURA 25

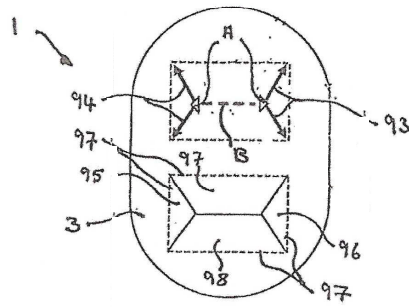


FIGURA 27

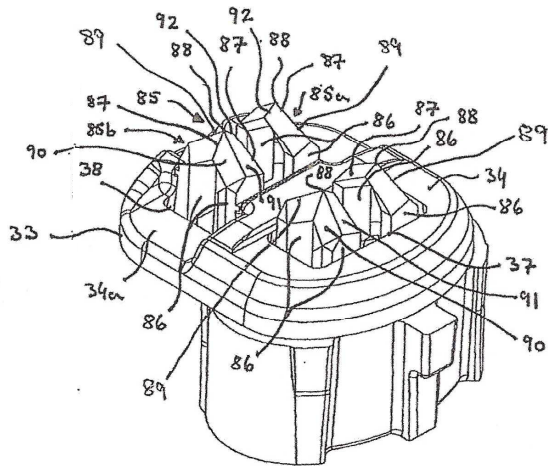


FIGURA 26

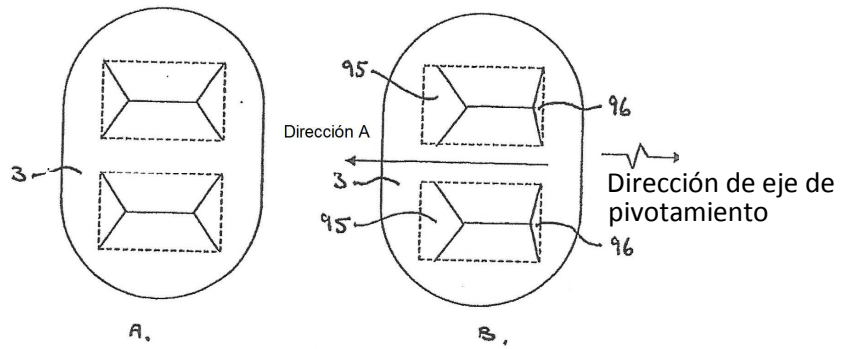


FIGURA 28

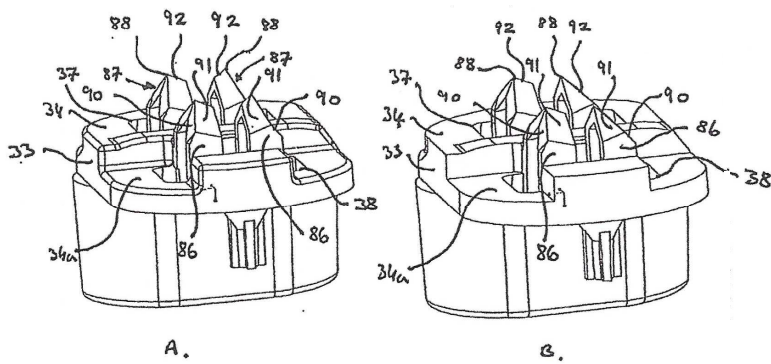


FIGURA 29

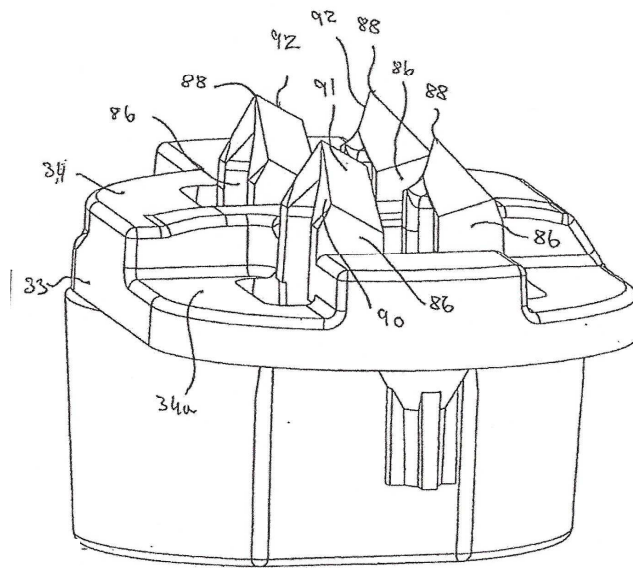


FIGURA 29C

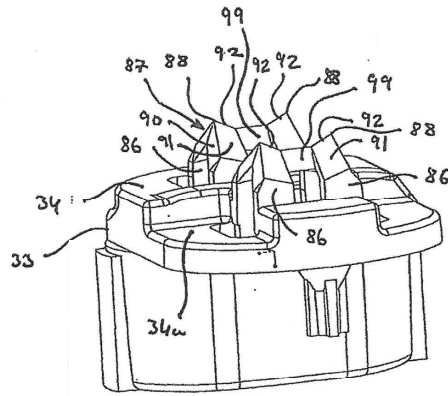


FIGURA 30

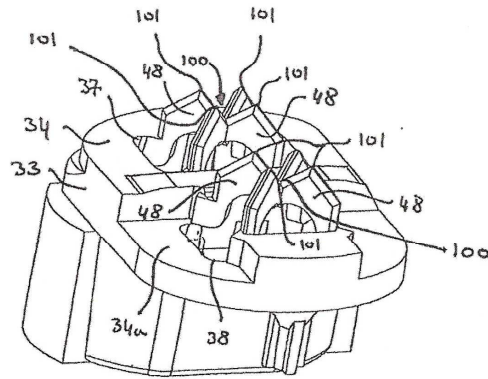


FIGURA 31

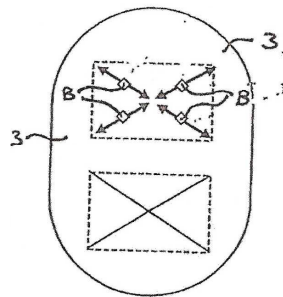


FIGURA 32

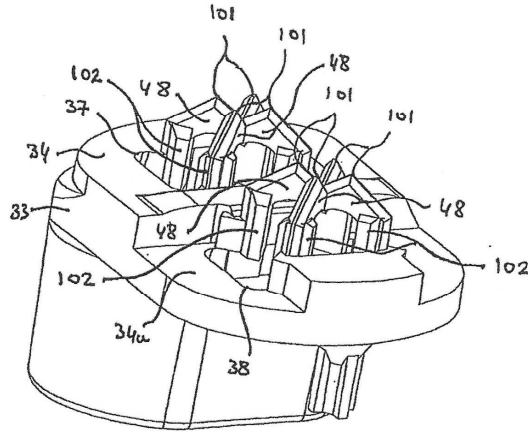


FIGURA 33

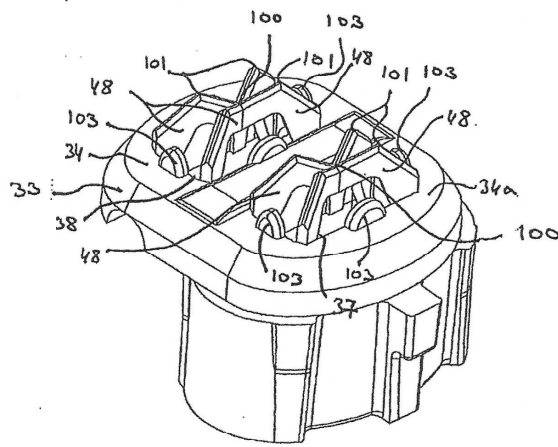


FIGURA 34

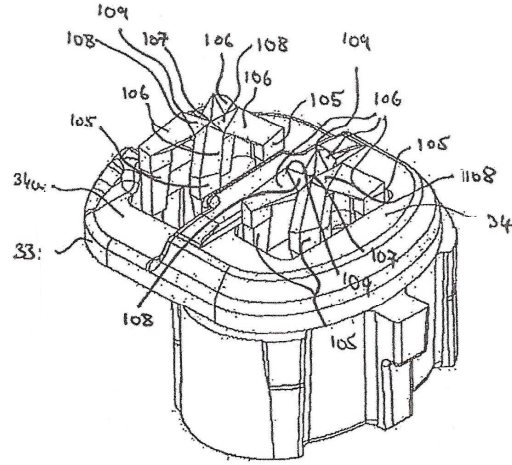


FIGURA 35

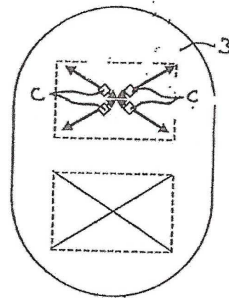


FIGURA 36