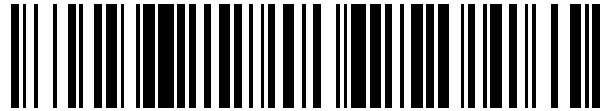


19



OFICINA ESPAÑOLA DE
PATENTES Y MARCAS

ESPAÑA



11 Número de publicación: **2 712 724**

51 Int. Cl.:

H04R 1/02 (2006.01)
H04R 5/02 (2006.01)
H04S 7/00 (2006.01)
H04R 1/24 (2006.01)
H04R 19/01 (2006.01)

12

TRADUCCIÓN DE PATENTE EUROPEA

T3

96 Fecha de presentación y número de la solicitud europea: **29.03.2012 E 16192275 (2)**

97 Fecha y número de publicación de la concesión europea: **21.11.2018 EP 3151580**

54 Título: **Caja de altavoces**

30 Prioridad:

30.03.2011 US 201161469436 P

45 Fecha de publicación y mención en BOPI de la traducción de la patente:

14.05.2019

73 Titular/es:

**KAETEL SYSTEMS GMBH (100.0%)
Sapporobogen 6-8
80637 Munich, DE**

72 Inventor/es:

KAETEL, KLAUS

74 Agente/Representante:

ARIZTI ACHA, Monica

ES 2 712 724 T3

Aviso: En el plazo de nueve meses a contar desde la fecha de publicación en el Boletín Europeo de Patentes, de la mención de concesión de la patente europea, cualquier persona podrá oponerse ante la Oficina Europea de Patentes a la patente concedida. La oposición deberá formularse por escrito y estar motivada; sólo se considerará como formulada una vez que se haya realizado el pago de la tasa de oposición (art. 99.1 del Convenio sobre Concesión de Patentes Europeas).

DESCRIPCIÓN

Caja de altavoces

5 La presente invención se refiere a elementos electroacústicos, en particular a cajas de altavoces.

Típicamente, las escenas de audio se capturan usando un conjunto de micrófonos. Cada micrófono produce la salida de una señal de micrófono. Para una escena de audio de orquesta, por ejemplo, se usan 25 micrófonos. A continuación, un ingeniero de sonido realiza la mezcla de las señales de salida de los 25 micrófonos en, por ejemplo, un formato normalizado tal como un formato estéreo o un formato 5.1, 7.1, 7.2, etc. En un formato estéreo, el ingeniero de sonido o un proceso de mezcla automático generan dos canales estéreo. Para un formato 5.1, la mezcla da como resultado cinco canales y un canal de subwoofer. Análogamente, por ejemplo para un formato 7.2, la mezcla da como resultado siete canales y dos canales de subwoofer. Cuando la escena de audio se ha de reproducir en un entorno de reproducción, la mezcla resultante se aplica a cajas de altavoces electrodinámicos. En una configuración de reproducción estéreo, existen dos cajas de altavoces y la primera caja de altavoces recibe el primer canal estéreo y la segunda caja de altavoces recibe el segundo canal estéreo. En una configuración de reproducción 7.2, existen siete cajas de altavoces en localizaciones predeterminadas y dos subwoofers. Los siete canales se aplican a las cajas de altavoces correspondientes y los dos canales de subwoofer se aplican a los subwoofers correspondientes.

20 La utilización de una disposición de micrófonos única en el lado de captura y una disposición de cajas de altavoces única en el lado de reproducción desprecia típicamente la verdadera naturaleza de las fuentes de sonido.

25 Por ejemplo, los instrumentos musicales acústicos y la voz humana pueden distinguirse con respecto a la forma en la que se genera el sonido y también distinguirse con respecto a sus características de emisión.

Trompetas, trombones o cornetas, por ejemplo, tienen una emisión sonora potente, fuertemente dirigida. Dicho de otro modo, estos instrumentos emiten en una dirección preferida y, por lo tanto, tienen una elevada directividad.

30 Violines, violoncelos, contrabajos, guitarras, pianos grandes, pianos pequeños, gongs e instrumentos musicales acústicos similares, por ejemplo, tienen una directividad comparativamente pequeña o un factor de calidad de emisión Q relativamente pequeño. Estos instrumentos usan los denominados cortocircuitos acústicos cuando generan sonidos. El cortocircuito acústico se genera por una comunicación del lado frontal y el lado posterior del área o superficie vibratoria correspondiente.

35 Con relación a la voz humana, existe un factor de calidad de emisión medio. La conexión del aire entre boca y nariz produce un cortocircuito acústico.

40 Los instrumentos de cuerda o arco, xilófonos, timbales y triángulos, por ejemplo, generan energía sonora en un intervalo de frecuencias de hasta 100 kHz y, adicionalmente, tienen una baja directividad de emisión o un bajo factor de calidad emisión. Específicamente, el sonido de un xilófono y un triángulo son claramente identificables a pesar de su baja energía sonora y su bajo factor de calidad incluso con una orquesta fuertemente sonora.

45 Por lo tanto, queda claro que la generación de sonido por los instrumentos acústicos u otros instrumentos y la voz humana es muy diferente de instrumento a instrumento.

50 Cuando se genera energía sonora, se estimulan las moléculas de aire, por ejemplo moléculas de gas bi y triatómicas. Hay tres mecanismos diferentes responsables de la estimulación. Se hace referencia a la Patente Alemana DE 198 19 452 C1. Esto se resume en la Fig. 7. La primera forma es la traslación. La traslación describe el movimiento lineal de las moléculas de aire o átomos con referencia al centro de gravedad de las moléculas. La segunda forma de estimulación es la rotación, en la que las moléculas o átomos de aire giran alrededor del centro de gravedad de la molécula. El centro de gravedad se indica en la Fig. 7 como 70. El tercer mecanismo es el mecanismo de vibración, en el que los átomos de una molécula se mueven adelante y atrás en la dirección a y desde el centro de gravedad de las moléculas.

55 Por lo tanto, la energía sonora generada por los instrumentos musicales acústicos y la generada por la voz humana está compuesta por una relación de mezcla individual de traslación, rotación y vibración.

60 En la ciencia electroacústica directa, la definición del vector de intensidad sonora solo refleja la traslación. Desafortunadamente, sin embargo, la descripción completa de la energía sonora, en la que se reconocen adicionalmente rotación y vibración, se pierde en la electroacústica directa.

Sin embargo, la intensidad sonora completa se define como la suma de las intensidades que se contienen en la traslación, en la rotación y vibración.

Adicionalmente, diferentes fuentes de sonido tienen diferentes características de emisión sonora. La emisión sonora generada por instrumentos musicales y voces genera un campo sonoro y el campo alcanza al oyente de dos formas. La primera forma es el sonido directo, donde la parte de sonido directo del campo sonoro permite una localización
 5 precisa de la fuente sonora. El componente adicional es la emisión de tipo sala. La energía sonora emitida en todas las direcciones de la sala genera un sonido específico de los instrumentos o de un grupo de instrumentos dado que esta emisión de la sala coopera con la sala por reflexiones, atenuaciones, etc. Una característica de todos los instrumentos musicales acústicos y de la voz humana es una cierta relación entre la parte de sonido directa y la parte de sonido emitida en forma de sala.

10 El documento 4.357.490 da a conocer un sistema de cajas de altavoces que utiliza un reflector elipsoidal sustancialmente del mismo diámetro que el controlador de baja frecuencia (FL), colocado en el eje con respecto al controlador LF, como medio de dispersión reflectante para aumentar la dispersión angular de la energía acústica, especialmente en el intervalo superior del controlador LF. El reflector elipsoidal también se utiliza como medio para
 15 montar los controladores de frecuencia más alta (HF) de tal manera que sus ejes divergen de manera generalmente uniforme alejándose de un punto cerca del centro de la elipsoide de modo que el campo de sonido de los controladores de frecuencia más alta también se dispersa bien. El resultado es que la elipsoide produce energía acústica tanto a partir del controlador LF como de los controladores HF para que parezca que emana desde un punto cerca del centro de la elipsoide, simulando el campo de sonido generado por una única fuente de sonido de
 20 punto de intervalo de frecuencia amplia.

Es el objeto de la presente invención proporcionar un concepto mejorado para cajas de altavoces.

25 Este objeto se consigue mediante una caja de altavoces de acuerdo con la reivindicación 1 y un método para fabricar una caja de altavoces de acuerdo con la reivindicación 15.

La presente invención se basa en el hallazgo de que, para obtener un sonido muy bueno mediante cajas de altavoces en un entorno de reproducción, que sea comparable y en el mayor de los casos incluso no distinguible de la escena sonora original, en la que el sonido no se emite por cajas de altavoces sino por instrumentos musicales o
 30 voces humanas, han de considerarse las diferentes formas en las que se genera la intensidad sonora, es decir, traslación, rotación, vibración o han de tenerse en cuenta las diferentes formas en las que se emite el sonido, es decir, si el sonido se emite como un sonido directo o como una emisión de tipo sala, cuando se captura una escena de audio y se reproduce una escena de audio. Cuando se captura la escena de audio, se capta el sonido que tiene una directividad primera o elevada para obtener una primera señal de captación y, simultáneamente, se capta el
 35 sonido que tiene una segunda directividad para obtener una segunda señal de captación, en donde la directividad de la segunda señal de captación o la directividad del sonido realmente capturado por la segunda señal de captación es más baja que la segunda directividad.

40 De ese modo, una escena de audio no se describe por un único conjunto de micrófonos sino que se describe por dos conjuntos diferentes de señales de micrófono. Estos diferentes conjuntos de señales de micrófono nunca se mezclan entre sí. En su lugar, puede realizarse una mezcla con las señales individuales dentro de la primera señal de captación para obtener una primera señal mezclada y, adicionalmente, las señales individuales contenidas en la segunda señal de captación pueden también mezclarse entre ellas mismas para obtener la segunda señal mezclada. Sin embargo, las señales individuales a partir de la primera señal de captación no se combinan con
 45 señales individuales de la segunda señal de captación para mantener las señales sonoras con las diferentes directividades. Estas señales de captación o señales mezcladas pueden almacenarse por separado. Adicionalmente, cuando no se realiza la mezcla, las señales de captación se almacenan por separado. Alternativa o adicionalmente, las dos señales de captación o las dos señales mezcladas se transmiten en un entorno de reproducción y se reproducen por disposiciones de cajas de altavoces individuales. Por lo tanto, la primera señal de captación o la
 50 primera señal mezclada se reproduce mediante una primera disposición de cajas de altavoces que tiene cajas de altavoces que emiten con una directividad más elevada y la segunda señal de captación o la segunda señal mezclada se reproduce por una segunda disposición de cajas de altavoces separada que tiene una característica de emisión más omnidireccional, es decir, que tiene una característica de emisión menos dirigida.

55 Por lo tanto, una escena sonora se representa no solamente mediante una señal de captación o una señal mezclada, sino que se representa por dos señales de captación o dos señales mezcladas que se captan simultáneamente por un lado, o se reproducen simultáneamente por otro lado. Ejemplos garantizan que diferentes características de emisión se registran adicionalmente a partir de la escena de audio y se reproducen en la configuración de reproducción.

60 Las cajas de altavoces para la reproducción de la característica omnidireccional comprenden, en una realización, un recinto longitudinal que comprende al menos un altavoz subwoofer para la emisión de las frecuencias sonoras más bajas. Adicionalmente, se proporciona una parte portadora en la parte superior del recinto cilíndrico y una disposición de altavoces comprende altavoces individuales para emitir las frecuencias sonoras más altas que se

disponen en diferentes direcciones con respecto al recinto cilíndrico. La disposición de altavoces se fija a la parte portadora y no se rodea por el recinto longitudinal. En una realización, el recinto cilíndrico comprende adicionalmente uno o más altavoces individuales que emiten con una elevada directividad. Esto puede realizarse mediante la colocación de estos altavoces individuales dentro del recinto cilíndrico en una matriz lineal, en la que la caja de altavoces se dispone con respecto al oyente de tal manera que las cajas de altavoces que emiten directamente se enfrentan a los oyentes. Adicionalmente, se prefiere que la parte portadora sea un cono o elemento de tipo embudo que tenga una pequeña área de sección transversal en la parte superior en la que se coloca la disposición de altavoz. Esto asegura que la caja de altavoces tiene características mejoradas con respecto al sonido percibido debido al hecho de que el acoplamiento entre el recinto longitudinal en el que se dispone el subwoofer y la disposición de altavoces para la generación del sonido omnidireccional se restringe a un área comparativamente pequeña. Adicionalmente, se prefiere que la disposición de altavoces se componga mediante un elemento similar a una bola que tiene altavoces igualmente distribuidos en ella donde los altavoces individuales, sin embargo, no se incluyen en la carcasa sino que son membranas libremente vibratorias soportadas por una estructura de soporte. Esto asegura que la característica de emisión omnidireccional se soporta adicionalmente por una buena parte rotacional del sonido dado que dichos altavoces individuales, que no están encapsulados en una carcasa, generan adicionalmente una cantidad significativa de energía rotacional.

Adicionalmente, la captura de la escena sonora puede mejorarse mediante el uso de micrófonos específicos que comprenden una primera parte del micrófono de electrodo y una segunda parte de micrófono electret que se disponen en una disposición de espalda con espalda. Ambas partes del micrófono electret comprenden un espacio libre de tal manera que una lámina o membrana de captación sonora sea móvil. Se proporciona un canal de ventilación para la ventilación del primer espacio libre o del segundo espacio libre a la presión ambiente de tal manera que ambos micrófonos, aunque dispuestos en una disposición de espalda con espalda, tengan características de captación sonora superiores. Adicionalmente, se disponen unos primeros contactos para derivar una señal eléctrica en la primera parte de micrófono y se disponen unos segundos contactos para derivar una señal eléctrica en la segunda parte del micrófono. Debido a la disposición de espalda con espalda, se prefiere que el contacto a tierra, es decir el contacto del contra-electrodo de ambos micrófonos, se conecte o se implemente como un único contacto de tal manera que el micrófono comprenda tres contactos de salida para derivar dos tensiones diferentes como señales eléctricas. Preferentemente, cada parte del micrófono está compuesta por una lámina metalizada como un primer electrodo que es móvil en respuesta a la energía sonora que incide sobre el micrófono, un separador y un contra-electrodo que tiene, en su parte superior, una lámina electret. Cada contra-electrodo comprende adicionalmente unas partes de canal de ventilación que se disponen verticalmente con respecto al micrófono. Adicionalmente, el canal de ventilación comprende una parte de canales de ventilación horizontal que comunica con las partes de canal de ventilación vertical y las partes de canal de ventilación vertical y horizontal se aplican a las partes del micrófono primera y segunda de tal manera que ambos espacios libres de las partes del micrófono definidas por los separadores correspondientes se ventilan a la presión ambiente y están, por lo tanto, a la presión ambiente. Adicionalmente, esto asegura que el electrodo de captación de sonido puede moverse libremente con respecto al contra-electrodo correspondiente dado que la ventilación asegura que el espacio libre no acumula una contrapresión adicional además de la presión ambiente.

Se exponen a continuación realizaciones preferidas de la presente invención con respecto a los dibujos adjuntos en los que:

- la Fig. 1a ilustra una representación esquemática del escenario de captación sonora y un escenario de reproducción sonora;
- la Fig. 1a ilustra una colocación de cajas de altavoces en una configuración de reproducción normalizada de ejemplo con disposiciones de altavoces unidireccionales, direccionales y subwoofer;
- la Fig. 2 ilustra un diagrama de flujo para ilustrar el método de captura de una escena de audio o la reproducción de una escena de audio;
- la Fig. 3 ilustra una representación esquemática de una caja de altavoces;
- la Fig. 4 ilustra una realización preferida de una caja de altavoces;
- la Fig. 5 ilustra una implementación de la disposición de altavoces que emite omnidireccionalmente;
- la Fig. 6 ilustra una representación esquemática adicional de la caja de altavoces que tiene adicionalmente altavoces que emiten direccionalmente;
- la Fig. 7 ilustra las diferentes intensidades sonoras;
- la Fig. 8 ilustra la representación esquemática de un micrófono;

la Fig. 9 ilustra una representación esquemática de un combinador controlable útil en combinación con el micrófono electret de espalda con espalda de la Fig. 8;

5 la Fig. 10 ilustra una implementación detallada de un micrófono preferido;

la Fig. 11 ilustra la forma exterior del micrófono de la Fig. 10; y

la Fig. 12 ilustra un violín que tiene un micrófono fijado al orificio F.

10 La Fig. 2 ilustra un diagrama de flujo de un método de captura de una escena de audio. En la etapa 200, se capta un sonido que tiene una primera directividad para obtener una primera señal de captación. En la etapa 202, se capta un sonido que tiene una segunda directividad para obtener una segunda señal de captación. Particularmente, la primera directividad es más alta que la segunda directividad. Adicionalmente, las etapas 200, 202 de captación se realizan simultáneamente, en el que ambas señales de captación generadas por las etapas 200 y 202 representan conjuntamente la escena de audio. En la etapa 204, la primera y segunda señales de captación se almacenan por separado para su uso posterior o bien para mezcla o bien para reproducción o transmisión. Alternativa o
15 adicionalmente, se realiza la etapa 206, en la que se mezclan canales individuales en la primera señal de captación para obtener una primera señal mezclada y en la que se mezclan canales individuales en la segunda señal de captación para obtener una segunda señal mezclada. Ambas señales mezcladas pueden almacenarse por separado al final de la etapa 206. Alternativa o adicionalmente, las señales de captación generadas por las etapas 200, 202 o las señales mezcladas generadas por la etapa 206 pueden transmitirse a una configuración de cajas de altavoces según se indica en el bloque 208. En la etapa 210, la primera señal mezclada o la primera señal de captación se reproduce mediante una disposición de cajas de altavoces que tiene una primera directividad en la que la primera
20 directividad es una directividad elevada. En la etapa 212, se reproduce la segunda señal de captación o segunda señal mezclada mediante una segunda disposición de cajas de altavoces que tiene una segunda directividad, en la que la segunda directividad es más baja que la primera directividad y en la que las etapas 210, 212 se realizan simultáneamente.

30 En un ejemplo, la etapa de captación del sonido que tiene una primera directividad comprende la colocación de micrófonos 100 ilustrados en la Fig. 1a entre los lugares para fuentes sonoras y los lugares para oyentes y los micrófonos indicados como 100 en la Fig. 1a forman un primer conjunto de micrófonos. Las señales de micrófonos individuales producidas por los micrófonos individuales 100 forman la primera señal de captación.

35 Adicionalmente, la etapa 202 de la Fig. 2 comprende la colocación de un segundo conjunto de micrófonos 102 en laterales o por encima de las fuentes sonoras como se ilustra esquemáticamente en la Fig. 1a, en la que los micrófonos 102 se colocan por encima de la escena sonora mientras los micrófonos 100 se colocan en el frente de la escena sonora. Las señales de micrófonos individuales generadas por el conjunto de micrófonos 102 forman conjuntamente la segunda señal de captación. La configuración ilustrada en la Fig. 1a comprende adicionalmente un primer mezclador 104, un segundo mezclador 106, un almacenamiento 108, un canal de transmisión 110. La parte
40 izquierda de la Fig. 1a hasta el canal de transmisión 110 representa la parte de captación del sonido. En la parte de reproducción del sonido ilustrada en la parte izquierda de la Fig. 1a, se proporciona un primer procesador 112 que recibe la primera señal de captación o primera señal mezclada. Adicionalmente, se proporciona un segundo procesador 114 que recibe la segunda señal de captación o segunda señal mezclada. El primer procesador 112 alimenta a la primera disposición de altavoces 118 para una emisión sonora dirigida y el segundo procesador 114 alimenta a la segunda disposición de altavoces 120 para una emisión sonora omnidireccional. Ambas disposiciones de cajas de altavoces se posicionan en un entorno de reproducción 122 mientras que los micrófonos 102, 100 se colocan próximos a una escena sonora 124 o pueden colocarse también dentro de la escena sonora 124.

50 La Fig. 1b ilustra una configuración de caja de altavoces normalizada de ejemplo en un entorno de reproducción (122 en la Fig. 1a). Se indica un entorno de cinco canales similar a Dolby surround o MPEG en donde hay una caja de altavoces izquierda 151, una caja de altavoces central 152, una caja de altavoces derecha 153, un altavoz de surround izquierdo 154 y un altavoz de surround derecho 155. Los altavoces individuales se disponen en lugares normalizados como, por ejemplo, conocidos a partir de la normalización ISO/IEC de diferentes configuraciones de
55 cajas de altavoces tales como configuraciones estéreo, configuraciones 5.1, configuraciones 7.1, configuraciones 7.2, etc.

60 Como se indica en la Fig. 1b, cada una de las cajas de altavoces individuales 151 a 155 comprende preferentemente una disposición omnidireccional, una disposición direccional y un subwoofer, aunque también sería útil un único subwoofer. En esta realización cada una de las cajas de altavoces 151 a 155 tendría solamente una disposición omnidireccional y una disposición direccional y habría un subwoofer adicional colocado en algún lado de la sala y preferentemente colocado cerca del altavoz central. Una posición del oyente se indica en la Fig. 1b en 156.

El concepto de captación del sonido ilustrado en las Figs. 1a, 1b y 2 puede describirse también como el concepto "Q

dual” que es un concepto de transmisión electroacústica por el que partes de la energía sonora de las fuentes sonoras individuales o una escena sonora completa se captan por separado con respecto a una energía sonora emitida en la dirección del oyente por un lado y una energía sonora emitida más o menos omnidireccional dentro de la sala de la escena sonora. Adicionalmente, estas diferentes señales generadas por las diferentes matrices de micrófonos se procesan entonces por separado y se reproducen por separado.

Cuando se considera una orquesta, se ha descubierto que la energía sonora que se emite directamente en la dirección frontal del oyente está compuesta principalmente por instrumentos que tienen una elevada directividad tales como trompetas o trombones y, adicionalmente, procede de los solistas o vocalistas. Esta parte del sonido de “alta Q” se detecta por los micrófonos 100 de la Fig. 1a que se colocan entre las fuentes sonoras y los oyentes y que se dirigen en la dirección de las fuentes sonoras si estos micrófonos son micrófonos que tienen una cierta directividad de captación. Se ha de observar aquí que los micrófonos 100 pueden ser micrófonos omnidireccionales o dirigidos. Se prefieren los micrófonos dirigidos en donde la sensibilidad de captación máxima se dirige hacia la escena sonora o a instrumentos individuales dentro de la escena sonora. Sin embargo, debido a la colocación del primer conjunto de micrófonos 100 entre la escena sonora y el oyente, se capta una energía sonora dirigida incluso aunque se usen micrófonos omnidireccionales.

Instrumentos que tienen una elevada directividad pero que no emiten directamente sonido en la dirección frontal tales como una tuba, diversas trompas o viento y varios instrumentos de madera y viento y, adicionalmente, instrumentos que tienen una baja directividad tales como los instrumentos de cuerda, percusión, gong o triángulo generan una emisión sonora similar a sala o menos dirigida. Esta parte del sonido de “baja Q” se detecta con un conjunto de micrófonos colocados lateralmente y/o por encima de los instrumentos o con respecto a la escena sonora. Si se usan micrófonos que tienen una cierta directividad, se prefiere que estos micrófonos se dirijan en la dirección de las fuentes sonoras individuales tales como la tuba, trompas, instrumentos de viento y madera, cuerdas, percusión, gong, triángulo.

Estas señales de micrófono individuales de “alta Q” y “baja Q”, es decir, las señales de captación primera y segunda se registran independientemente entre sí y se procesan adicionalmente tal como mezclándose, almacenándose, transmitiéndose o manipulándose en otras formas. Por lo tanto, las piezas separadas de alta y baja Q pueden mezclarse para obtener las señales mezcladas primera y segunda y esas señales mezcladas pueden almacenarse dentro del almacenamiento 108 o pueden reproducirse a través de altavoces separados de alta y baja Q.

Los sistemas de cajas de altavoces de Q dual ilustrados en la Fig. 1b tienen disposiciones de altavoces separadas para la reproducción de alta Q y la reproducción de baja Q. La finalidad de los altavoces de alta Q es una emisión directa de sonido dirigida a los oídos de los oyentes mientras que la disposición de altavoces de baja Q debería cuidar de una emisión sonora omnidireccional dentro de la sala siempre que sea posible. Por lo tanto, se usan los emisores de esfera dirigida o emisores de ondas cilíndricas para la reproducción de alta Q. Para reproducción de baja Q, se usan altavoces que emiten omnidireccionalmente, en los que las características omnidireccionales realmente proporcionadas por las disposiciones de altavoces individuales no serán típicamente una característica omnidireccional ideal pero al menos serán una aproximación a esta. Dicho en otra forma, los altavoces para la reproducción de baja Q deberían tener una característica de reproducción que sea menos dirigida que la característica de reproducción o emisión de la disposición de altavoces de alta Q.

Adicionalmente, tal como se indica en 115 en la Fig. 1a, se prefiere en un ejemplo introducir la información del efecto de sala en el procesador 114 para la reproducción de sonido de baja Q. Para la generación de efectos de sala virtuales en el entorno de reproducción o sala de reproducción, cada altavoz individual dentro de la disposición omnidireccional recibe una señal separada que representa la información del efecto de sala y se realiza una convolución o envolvente de la correspondiente señal de baja Q con la señal de efecto correspondiente. Por otro lado, el procesador 112 no recibe ninguna información de efecto de sala de tal manera que no se realiza un procesamiento de efecto de sala con la primera señal de captación o primera señal mezclada sino que solo se prefiere con la segunda señal de captación o la segunda señal mezclada.

Preferentemente, la tecnología de Q dual se combina con la tecnología de icono que se describe en el contexto de las Figs. 3 a 7. La tecnología de icono describe un concepto electroacústico en el que la energía sonora generada por fuentes sonoras, específicamente instrumentos musicales acústicos y la voz humana, se proporciona no solo en la forma de una traslación sino también en la forma de rotación y vibración de las moléculas o átomos de aire o gas. Preferentemente, la traslación, rotación y vibración se detectan, se transmiten y se reproducen.

Posteriormente, se explica la Fig. 1a con más detalle. Cada conjunto de micrófono 100, 102 comprende preferentemente un número de micrófonos que es, por ejemplo, más elevado que 10 e incluso más elevado que 20 micrófonos individuales. Por lo tanto, la primera señal de captación y la segunda señal de captación comprenden cada una 10 o 20 o más señales de micrófonos individuales. Estas señales de micrófonos se mezclan entonces típicamente dentro del mezclador 104, 106, respectivamente para obtener una señal mezclada que tenga un número correspondientemente más bajo de señales individuales. Cuando, por ejemplo, la primera señal de captación tiene

20 señales individuales y la señal mezclada tiene 5 señales individuales, entonces cada mezclador realiza una reducción por mezcla de 20 a 5. Sin embargo, cuando el número de micrófonos es más pequeño que el número de lugares de altavoces entonces los mezcladores 104, 106 pueden realizar también una mezcla para elevar o cuando el número de micrófonos en un conjunto de micrófonos es igual al número de cajas de altavoces, entonces no se hace ninguna mezcla en absoluto o la mezcla entre las señales de los micrófonos a partir de un conjunto micrófonos puede realizarse pero la mezcla no influye en el número de señales individuales.

Adicionalmente, en lugar de o además de colocar los micrófonos 102 por encima o lateralmente respecto a la escena sonora y colocar los micrófonos 100 en el frente de la escena sonora, los micrófonos también pueden colocarse selectivamente en una proximidad correspondiente a los instrumentos correspondientes.

Cuando la escena de audio, por ejemplo, comprende una orquesta que tiene un primer conjunto de instrumentos que emiten con una directividad más alta y un segundo conjunto de instrumentos que emiten sonido con una directividad más baja, entonces la etapa de captación que comprende colocar el primer conjunto de micrófonos más próximos a los instrumentos del primer conjunto de instrumentos que a los instrumentos del segundo conjunto de instrumentos para obtener la primera señal de captación y colocar el segundo conjunto de micrófonos más próximos a los instrumentos del segundo conjunto de instrumentos, es decir, a los instrumentos que emiten con baja directividad, que al primer conjunto de instrumentos para obtener la segunda señal de captación.

Dependiendo de la implementación, la directividad tal como se define por un factor de directividad relacionado con una fuente sonora es la relación de la intensidad sonora radiada en el punto remoto sobre el eje principal de una fuente sonora a la intensidad promedio del sonido transmitida a través de una esfera que pase a través del punto remoto y concéntrica con la fuente sonora. Preferentemente, se fija la frecuencia de tal manera que el factor de directividad se obtenga para subbandas individuales.

Con relación a la captación sonora por micrófonos, el factor de directividad es la relación del cuadrado de la tensión producida por las ondas sonoras que llegan en paralelo al eje principal de un micrófono u otro transductor receptor a la media cuadrática de la tensión que se produciría si las ondas sonoras tuvieran la misma frecuencia y presión cuadrática media cuando llegan simultáneamente desde todas direcciones con una fase aleatoria. Preferentemente, se fija la frecuencia para tener un factor de directividad para cada subbanda individual.

Con relación a los emisores de sonido tales como altavoces, el factor de directividad es la relación de intensidad sonora radiada en el punto remoto sobre el eje principal de un altavoz u otro transductor a la intensidad promedio del sonido transmitido a través de una esfera que pasa a través del punto remoto y es concéntrica con el transductor. Preferentemente, se da la frecuencia asimismo en este caso.

Sin embargo, existen asimismo otras definiciones para el factor de directividad en que todas tendrán las mismas características pero darán como resultado unos resultados cuantitativamente diferentes. Por ejemplo, para un emisor sonoro, el factor de directividad es un número que indica el factor mediante el que tendría que incrementarse la potencia radiada si el emisor dirigido se sustituyera por un radiador isotrópico suponiendo una intensidad de campo razonable para la fuente sonora real y el radiador isotrópico.

Para el caso de recepción, es decir, para un micrófono, el factor de directividad es un número que indica el factor por el que la potencia de entrada del receptor/micrófono para la dirección de máxima recepción supera a la potencia media obtenida promediando la potencia recibida desde todas las direcciones de recepción si la intensidad del campo en una localización del micrófono es igual para cualquier dirección de onda incidente.

El factor de directividad es una caracterización cuantitativa de la capacidad de una fuente sonora para concentrar la energía radiada en una dirección dada o la capacidad de un micrófono para seleccionar señales incidentes a partir de una dirección dada.

Cuando la medición del factor de directividad es desde 0 a 1, entonces el factor de directividad relacionado con la primera señal de captación es preferentemente mayor que 0,6 y el factor de directividad relacionado con la segunda captación es preferentemente más bajo que 0,4. Dicho de otra manera, se prefiere colocar los dos conjuntos diferentes de micrófonos de tal manera que se obtengan valores de 0,6 para la primera señal de captación y 0,4 para la segunda señal de captación. Naturalmente, no será prácticamente posible tener una primera señal de captación que solo tenga sonido dirigido y no tenga ningún sonido omnidireccional. Por otro lado, no será posible tener una segunda señal de captación que tenga solo sonido emitido omnidireccionalmente y no tenga sonido emitido direccionalmente. Sin embargo, los micrófonos se fabrican y colocan de tal manera que el sonido emitido direccionalmente domina al sonido emitido omnidireccionalmente en la primera señal de micrófono y que el sonido emitido omnidireccionalmente domina sobre el sonido emitido direccionalmente en la segunda señal de captación.

Un método para reproducir una escena de audio comprende una etapa de proporcionar una primera señal de captación relativa al sonido que tiene una primera directividad o proporcionar una primera señal mezclada relativa al

- sonido que tiene la primera directividad. El método de reproducción comprende adicionalmente proporcionar una segunda señal de captación relativa al sonido que tiene una segunda directividad o proporcionar una segunda señal mezclada relativa al sonido que tiene una segunda directividad, en el que la primera directividad es más alta que la segunda directividad. Las etapas para proporcionar pueden implementarse realmente recibiendo, en la parte de
- 5 reproducción de sonido de la Fig. 1a, una señal de captación transmitida o una señal mezclada transmitida o mediante la lectura, a partir de un almacenamiento, de la primera señal de captación o la primera señal mezclada, por un lado, y la segunda señal de captación o la segunda señal mezclada por otro lado.
- Adicionalmente, el método de reproducción comprende una etapa de generación (210, 212) de una señal sonora a partir de la primera señal de captación o la primera señal mezclada y la etapa de generar una segunda señal sonora a partir de la segunda señal de captación o la segunda señal mezclada. Para la generación de la primera señal sonora se usa una disposición de altavoz direccional 118, y para la generación de la segunda señal se usa una disposición de altavoz omnidireccional 120. Preferentemente, la directividad de la disposición de altavoz direccional es más alta que la directividad de la disposición de altavoz omnidireccional 120, aunque está claro que casi no
- 10 puede generarse una característica de emisión omnidireccional ideal por los sistemas de cajas de altavoces existentes, aunque las cajas de altavoces de las Figs. 3 a 6 proporcionan una excelente aproximación a una característica de emisión de cajas de altavoces omnidireccionales.
- Preferentemente, la característica de emisión de los altavoces omnidireccionales está próxima a la característica omnidireccional ideal dentro una tolerancia del 30 %.
- Posteriormente, se hace referencia a las Figs. 3 a 7 para ilustrar una reproducción de sonido preferida y una caja de altavoces preferida.
- 25 Por ejemplo los instrumentos de metal son instrumentos con una generación de sonido principalmente de traslación. La voz humana genera una parte de traslación y una de rotación de las moléculas de aire. Para la transmisión de la traslación, existen micrófonos y altavoces con membranas de funcionamiento similar al de pistones y hay disponibles recintos posteriores.
- 30 La rotación se genera principalmente mediante la reproducción de instrumentos de arco, guitarra, un gong o un piano debido al cortocircuito acústico del instrumento correspondiente. El cortocircuito acústico se realiza, por ejemplo, a través de los orificios F de un violín, la boca para la guitarra o entre la superficie superior e inferior del tablero sonoro en un piano grande o normal o por la fase frontal y posterior de un gong. Cuando se genera una voz humana, se excita la rotación entre boca y nariz. El movimiento de rotación se limita típicamente a las frecuencias
- 35 sonoras medias y puede captarse preferentemente por micrófonos que tengan una figura de ocho características, dado que estos micrófonos tienen adicionalmente un cortocircuito acústico. La reproducción se realiza por altavoces de media frecuencia con membranas vibrando libremente sin tener un recinto posterior.
- La vibración se genera por violines o se genera fuertemente por xilófonos, cimbales y triángulos. Las vibraciones de los átomos dentro de una molécula son una generación hasta la zona de los ultrasonidos por encima de 60 kHz e incluso hasta los 100 kHz.
- 40 Aunque este intervalo de frecuencias no puede percibirse típicamente por el mecanismo de audición humana, en cualquier caso tienen lugar efectos dependientes de nivel y frecuencia y otros efectos, que se hacen audibles, dado que ocurren realmente dentro del intervalo de audición que se extiende entre 20 Hz y 20 kHz. La transmisión auténtica de la vibración está disponible por la extensión del intervalo de frecuencias por encima del límite de audición en aproximadamente 20 kHz hasta más de 60 o incluso 100 kHz.
- 45 La detección de la parte sonora direccional para una localización correcta de las fuentes sonoras requiere la colocación direccional de los micrófonos y altavoces con un elevado factor de calidad de emisión o directividad con el fin de poner solamente el sonido en los oídos de los oyentes tan lejos como sea posible. Para el sonido direccional, se genera una mezcla separada y se reproduce a través de altavoces separados.
- 50 La detección de una energía similar a sala se realiza por una configuración de micrófonos colocados por encima o lateralmente con respecto a las fuentes sonoras. Para la transmisión de la parte similar a sala, se genera una mezcla separada y se reproduce por altavoces que tienen un bajo factor de calidad de emisión (emisores esféricos) de una forma separada.
- 55 Posteriormente, se describe una caja de altavoces preferida con respecto a la Fig. 3. La caja de altavoces comprende un recinto longitudinal 300 que comprende al menos un altavoz subwoofer 310 para la emisión de las frecuencias sonoras más bajas. Adicionalmente, se proporciona una parte portadora 312 sobre una parte superior 310a del recinto longitudinal. Adicionalmente, los recintos longitudinales tienen un extremo inferior 310b y el recinto longitudinal se cierra preferentemente a lo largo de su forma y está particularmente cerrado por una placa inferior 310b y la placa superior 310a, en la que se proporciona la parte portadora 312. Adicionalmente, se proporciona una
- 60

disposición de altavoces 314 que emiten omnidireccionalmente que comprende altavoces individuales para la emisión de las frecuencias sonoras más altas que se disponen en diferentes direcciones con respecto a este recinto longitudinal 300, en el que la disposición de altavoces se fija a la parte portadora 312 y no está rodeada por el recinto longitudinal 300 tal como se ilustra. Preferentemente, el recinto longitudinal es un recinto cilíndrico con un círculo como un diámetro a lo largo de la longitud del recinto cilíndrico 300. Preferentemente, el recinto longitudinal tiene una longitud mayor de 50 cm o 100 cm y una dimensión lateral mayor de 20 cm. Tal como se ilustra en la Fig. 4, una dimensión preferida del recinto longitudinal es de 175 cm, el diámetro es de 30 cm y la dimensión del portador en la dirección del recinto longitudinal es de 15 cm y la disposición de altavoces 314 está en una forma de pared y tiene un diámetro de 30 cm, que es el mismo que el diámetro del recinto longitudinal. La parte portadora 312 comprende preferentemente una parte base que tiene dimensiones que coinciden con el recinto longitudinal 300. Por lo tanto, cuando el recinto longitudinal es un cilindro redondo, entonces la parte base de la portadora es un círculo que coincide con el diámetro del recinto longitudinal. Sin embargo, cuando el recinto longitudinal tiene forma cuadrada, entonces la parte inferior de la portadora 312 tiene forma asimismo cuadrada y coincide en dimensiones con el recinto longitudinal 300.

Adicionalmente, el portador 312 comprende una parte de punta que tiene un área de sección transversal que es menor del 20 % de un área de sección transversal de la parte base, en la que la disposición de altavoces 314 se fija a la parte de punta. Preferentemente, tal como se ilustra en la Fig. 4, el portador 312 tiene forma de cono de tal manera que toda la caja de altavoces ilustrada en la Fig. 4 parece como un lápiz que tenga una bola en la punta. Esto es preferible debido al hecho de que la conexión entre la disposición de altavoces omnidireccional 314 y el recinto provisto con subwoofer es tan pequeña como sea posible, dado que solo la parte de punta 312b del portador está en contacto con la disposición de altavoces 314. Por lo tanto, hay un buen desacoplamiento del sonido entre la disposición de altavoces y el recinto longitudinal. Adicionalmente, se prefiere colocar el recinto longitudinal por debajo de la disposición de altavoces, dado que la emisión omnidireccional es incluso mejor si tiene lugar desde la parte superior en lugar de desde abajo del recinto longitudinal.

La disposición de altavoces 314 tiene una estructura portadora 316 de tipo esférico, que también se ilustra en la Fig. 5 para una realización adicional. Los altavoces individuales se montan de tal manera que cada altavoz individual emite en una dirección diferente. Para ilustrar la estructura portadora 316, la Fig. 4 ilustra varios planos, en los que cada plano se dirige en una dirección diferente y cada plano representa un único altavoz con una membrana tal como un altavoz de tipo pistón directo, pero sin ninguna cubierta posterior para este altavoz. La estructura portadora puede implementarse específicamente tal como se ilustra en la Fig. 5 en la que, de nuevo, se ilustran los espacios de altavoz o planos 318. Adicionalmente, se prefiere que la estructura, tal como se ilustra en la Fig. 5, comprenda adicionalmente muchos orificios 320 de tal manera que la estructura portadora 360 solo cumpla su funcionalidad como estructura portadora, pero no influya en la emisión sonora y particularmente no impida que las membranas de los altavoces individuales en la disposición de altavoces 314 estén libremente suspendidas. A continuación, debido al hecho de que las membranas libremente suspendidas generan un buen componente de rotación, puede producirse una reproducción útil y de alta calidad del sonido rotacional. Por lo tanto, la estructura portadora es preferentemente tan menos voluminosa como sea posible de tal manera que solo cumpla esta funcionalidad de soportar estructuralmente a los altavoces de tipo pistón individuales sin influir en la posibilidad de excursiones de las membranas individuales.

Preferentemente, la disposición de altavoces comprende al menos seis altavoces individuales y particularmente incluso doce altavoces individuales dispuestos en doce direcciones diferentes, donde, en esta realización, la disposición de altavoces 314 comprende un dodecaedro pentagonal (por ejemplo, un cuerpo con 12 superficies uniformemente distribuidas) que tiene doce áreas individuales, en las que cada área individual está provista de una membrana de altavoz individual. De modo importante, la disposición de cajas de altavoces 314 no comprende un recinto de cajas de altavoces y los altavoces individuales se mantienen por la estructura portadora 316 de tal manera que las membranas de los altavoces individuales están libremente suspendidas.

Adicionalmente, tal como se ilustra en la Fig. 6 en una realización adicional, el recinto longitudinal 300 no solo comprende el subwoofer, sino que comprende adicionalmente partes electrónicas necesarias para la alimentación del altavoz subwoofer y los altavoces de la disposición de altavoces 314. Adicionalmente, para proporcionar el sistema de altavoces tal como, por ejemplo, se ilustra en la Fig. 1b, el recinto longitudinal 300 no solo comprende un único subwoofer. Por el contrario, pueden proporcionarse uno o más altavoces subwoofer en el frente del recinto, en donde el recinto tiene las aberturas indicadas en 310 en la Fig. 6, que pueden cubrirse por cualquier clase de materiales de cobertura tales como una lámina similar a una espuma o similares. Todo el volumen del recinto cerrado sirve como un cuerpo de resonancia para los altavoces subwoofer. El recinto comprende adicionalmente uno o más altavoces direccionales para las medias y/o altas frecuencias indicadas en 602 en la Fig. 6, que están preferentemente alineados con los uno o más subwoofer indicados en 310 en la Fig. 6. Estos altavoces direccionales se disponen en el recinto longitudinal 300 y si hay más de uno de dichos altavoces, entonces estos altavoces se disponen preferentemente en una línea tal como se ilustra en la Fig. 6 y toda la caja de altavoces se dispone con respecto al oyente de tal manera que los altavoces 602 se enfrenten a los oyentes. A continuación, los altavoces individuales en la disposición de altavoces 314 están provistos de una segunda señal de captación o segunda señal

mezclada explicada en el contexto de la Fig. 1 y la Fig. 2, y los altavoces direccionales están provistos de la primera señal de captación o primera señal mezclada correspondiente. Por lo tanto, cuando hay cinco altavoces ilustrados en la Fig. 6 posicionados en los cinco lugares indicados en la Fig. 1b, entonces se da la situación de la Fig. 1b en la que cada altavoz individual tiene una disposición omnidireccional (316), una disposición direccional (602) y un subwoofer 310. Si, por ejemplo, la primera señal mezclada comprende cinco canales, la segunda señal mezclada comprende asimismo cinco canales y se provee adicionalmente un canal de subwoofer, entonces cada subwoofer 310 de los cinco altavoces de la Fig. 1b recibe la misma señal, cada uno de los altavoces direccionales 602 en una caja de altavoces recibe la señal individual correspondiente de la primera señal mezclada, y cada uno de los altavoces individuales en la disposición de altavoces 314 recibe la misma señal individual correspondiente de la segunda señal mezclada. Preferentemente, los tres altavoces 602 se disponen en una disposición de Apollito, es decir los altavoces superior e inferior son altavoces de media frecuencia y el altavoz en el medio es un altavoz de alta frecuencia.

Alternativamente, sin embargo, la caja de altavoces de la Fig. 6 sin el altavoz direccional 602 puede usarse para implementar la disposición omnidireccional de la Fig. 1b para cada lugar de caja de altavoces y puede colocarse un altavoz direccional adicional, por ejemplo, próximo a la posición central solamente o próximo a cada posición de caja de altavoces para reproducir el sonido de alta directividad por separado del sonido de baja directividad.

El recinto comprende además un altavoz adicional 604 que está suspendido en una parte superior del recinto y que tiene una membrana libremente suspendida. Este altavoz es un altavoz de bajos/medios para un intervalo de frecuencias bajas/medias entre 80 y 300 Hz y preferentemente entre 100 y 300 Hz. Este altavoz adicional es ventajoso dado que —debido a la membrana libremente suspendida— el altavoz genera estimulación/energía de rotación en el intervalo de bajas/medias frecuencias. Esta rotación mejora la rotación generada por los altavoces 314 en las frecuencias bajas/medias. Este altavoz 604 recibe la parte de frecuencia baja/media de la señal proporcionada a los altavoces en 314, por ejemplo, la segunda señal de captación o la segunda señal mezclada.

En una realización preferida con un único subwoofer, el subwoofer es un subwoofer de doce pulgadas en el recinto longitudinal 300 cerrado y la disposición de altavoces 314 es una disposición de altavoces medios/altos en dodecaedro de pentágonos con membranas de frecuencia media libremente vibratorias.

Adicionalmente, un método de fabricación de una caja de altavoces comprende la producción y/o el suministro del recinto, la parte portadora y la disposición de altavoces, en la que la parte portadora se coloca en la parte superior del recinto longitudinal y la disposición de altavoces con los altavoces individuales se coloca en la parte superior de la parte portadora o alternativamente la disposición de altavoces sin los altavoces individuales se coloca en la parte superior de la parte portadora y a continuación se montan los altavoces individuales.

Posteriormente, se hace referencia a las Figs. 9 a 12 para ilustrar un micrófono que puede usarse preferentemente dentro del primer o segundo conjunto de micrófonos ilustrado en la Fig. 1a en 110 o 100, o que puede usarse para cualquier finalidad de micrófonos.

El micrófono comprende una primera parte de micrófono electret 801 que tiene un primer espacio libre y una segunda parte electret 802 que tiene un segundo espacio libre. Las partes del micrófono primera y segunda 801, 802 se disponen en una disposición de espalda con espalda. Adicionalmente, se proporciona un canal de ventilación 804 para la ventilación del primer espacio libre y/o del segundo espacio libre. Adicionalmente, se disponen unos primeros contactos 806a, 806b para derivar una señal eléctrica 806c y unos segundos contactos 808a y 806b para derivar una segunda señal eléctrica 808b en la primera parte de micrófono 801, y la segunda parte de micrófono 802, respectivamente. Por lo tanto, la Fig. 8 ilustra una disposición de micrófonos electret espalda con espalda, ventilados. Preferentemente, el canal de ventilación 804 comprende dos partes de canales de ventilación 804b, 804c verticales individuales, que comunican con una parte de canal de ventilación 804a horizontal. Esta disposición permite que el canal de ventilación se produzca con contra-electrodos o soportes de micrófono correspondientes antes de que las partes de micrófono primera y segunda 801, 802 individualmente producidas se apilen entre sí.

La Fig. 10 ilustra una sección transversal a través de un micrófono implementado de acuerdo con los principios ilustrados en la Fig. 8. Preferentemente, la primera parte de micrófono electret 801 comprende, desde la parte superior a la inferior de la Fig. 10a, una primera metalización 810 sobre una lámina 811 que se coloca en la parte superior del separador 812. El separador define el primer espacio libre ventilado 813 de la primera parte del micrófono 801. El separador 812 se coloca en la parte superior de una lámina electret 814 que se coloca sobre un contra-electrodo o "placa de soporte" indicada en 816. Los elementos 810, 811, 812, 813, 814 y 816 definen la primera parte de micrófono electret 801.

La segunda parte de micrófono electret 802 se construye preferentemente de la misma manera y comprende, desde la parte inferior a la superior, una metalización 820, una lámina 821, un separador 822 que define un segundo espacio libre ventilado 823. Sobre el separador 822 se coloca una lámina electret 824 y por encima de la lámina electret 824 se coloca un contra-electrodo 826 que forma la placa de soporte de la segunda parte de micrófono. Por

lo tanto, los elementos 820 a 826 representan la segunda parte de micrófono electret 802 de la Fig. 8 en un ejemplo.

Preferentemente, las partes de micrófono primera y segunda tienen una pluralidad de partes de ventilación verticales 804b, 804c, tal como se ilustra en la Fig. 10. El número y disposición de las partes de ventilación verticales sobre el área de las partes de micrófono puede seleccionarse dependiendo de las necesidades. Sin embargo, se prefiere usar una distribución uniforme de las partes de ventilación verticales sobre el área tal como se ilustra en la Fig. 10 en sección transversal. Adicionalmente, la parte de ventilación horizontal 804a se indica asimismo en la Fig. 10, y la parte de ventilación horizontal se dispone de tal manera que comunique con las partes de ventilación verticales, conecte las partes de ventilación verticales y por lo tanto conecte los espacios libres ventilados 813, 823 a la presión ambiente de tal manera que independientemente de cualquier movimiento de los electrodos formados por la metalización 810 y la lámina 811 del micrófono superior o el movimiento del electrodo móvil formado por la metalización 820, 821 para el micrófono inferior no se amortigüe por un espacio libre cerrado o similares. En su lugar, cuando se mueven las membranas, entonces se obtiene siempre una igualación de la presión por las partes de ventilación vertical y horizontal 804a a 804c.

Preferentemente, el micrófono de acuerdo con un ejemplo es un micrófono doble electret -soporte con una construcción simétrica. Las láminas metalizadas 811, 821 se mueven o excitan por la energía cinética de las moléculas de aire (sonido) y por lo tanto se cambia la capacidad del condensador que consiste en el soporte del electrodo 816, 826 y la metalización 810, 820. Debido a la carga persistente sobre las láminas electret 814, 824, se genera una tensión U_1 , U_2 debido a la ecuación $Q = C \times U$, que significa que U es igual a Q/C . La tensión U_1 es proporcional al movimiento del electrodo 810, 811, y la tensión U_2 es proporcional al movimiento del electrodo 820, 821. Se disponen dos micrófonos electret individuales en una disposición de espalda con espalda. Las partes de ventilación vertical 804b, 804c son útiles para evitar un cierre posterior de los espacios libres 813, 823. Para mantener adicionalmente esta funcionalidad cuando los micrófonos se disponen en una disposición de espalda con espalda, se proporcionan partes de ventilación horizontal 804a que comunican con las partes de ventilación vertical 804b, 804c. Por lo tanto, incluso en la disposición de espalda con espalda, se evita un cierre de los espacios libres ventilados 813, 823.

La Fig. 9 ilustra un combinador de señal controlable 900, que recibe la primera señal de micrófono desde la primera parte de micrófono y la segunda señal de micrófono desde la segunda parte de micrófono. Las señales de micrófono pueden ser tensiones. Adicionalmente, el combinador controlable 900 comprende una primera etapa de ponderación 902 y/o una segunda etapa de ponderación 904. Cada etapa de ponderación se configura para la aplicación de un cierto factor de ponderación W_1 , W_2 a la señal de micrófono correspondiente. La salida de las etapas de ponderación 902, 904 se proporcionan a un sumador 906, que suma la salida de las etapas de ponderación 902, 904 para producir la señal de salida combinada. Adicionalmente, el combinador controlable 900 comprende preferentemente una señal de control 908 que se conecta a las etapas de ponderación 902, 904 para fijar los factores de ponderación dependientes de un comando aplicado a la señal de control. La Fig. 9 ilustra adicionalmente una tabla, en la que se aplican factores de ponderación individuales a las señales de micrófono y en donde se destaca qué características se obtienen en la señal de salida combinada. Queda claro a partir de la tabla de la Fig. 9 que cuando se realiza una suma en fase de ambos canales de micrófono o señales de micrófono, es decir, cuando las ponderaciones 902, 904 no se proporcionan en absoluto o tienen el mismo factor de ponderación 1 o -1, entonces se obtiene una característica omnidireccional de la disposición de micrófono electret de espalda con espalda. Sin embargo, cuando se realiza una suma fuera de fase tal como se indica por los factores de ponderación que tienen un signo diferente, entonces se obtiene una figura de ocho características. Pueden obtenerse características de tipo cardioide arbitrariamente diseñadas para diferentes ajustes de nivel y sumas fuera de fase, es decir, diferentes factores de ponderación y factores de ponderación que difieren desde uno instruido por una señal de control correspondiente en la entrada de control 906.

Naturalmente, un combinador de señal realmente proporcionado no tiene necesariamente que tener la característica de controlabilidad. En su lugar, la funcionalidad de suma en fase, fuera de fase o ponderada del combinador puede equiparse correspondientemente de tal manera que cada micrófono tenga una cierta característica de señal de salida con la señal de salida C combinada, pero este micrófono no puede configurarse. Sin embargo, cuando el combinador controlable tiene la funcionalidad de conmutación usada en la Fig. 9, entonces se obtiene un micrófono configurable en el que puede obtenerse por ejemplo una capacidad de configuración básica teniendo solamente uno de los dos ponderadores 902, 904 en el que este ponderador, cuando se controla correspondientemente, realiza una inversión para obtener la adición fuera de fase, mientras que cuando se añaden simplemente las dos señales por el sumador 906 se obtiene una adición en fase.

Preferentemente, el micrófono electret está miniaturizado y solamente tiene dimensiones tales como las que se exponen en la Fig. 11. Preferentemente, la dimensión longitudinal es menor de 20 mm e incluso igual a 10 mm. Adicionalmente, la dimensión del ancho es preferentemente menor de 20 mm e incluso igual a 10 mm, y la dimensión de alto es menor de 10 mm e incluso igual a 5 mm. Un ejemplo permite producir micrófonos dobles miniaturizados que usan la tecnología electret pueden colocarse preferentemente en lugares críticos tales como los orificios F de un violín y así sucesivamente tal como se ilustra en la Fig. 12. La Fig. 12 ilustra particularmente un

violín con dos orificios F 1200, en los que se coloca un micrófono en un orificio F 1200 tal como se ilustra en la Fig. 8. Si el micrófono no tiene el combinador de señal, entonces las señales de micrófono primera y segunda pueden producirse por el micrófono o si el micrófono tiene combinador, se produce la señal de salida combinada. La salida puede tener lugar a través de una conexión inalámbrica o cableada. El transmisor para la conexión inalámbrica no tiene necesariamente que colocarse también dentro del orificio F, sino que puede colocarse en cualquier otro lugar adecuado del violín. Por lo tanto, tal como se indica en la Fig. 12 puede realizarse una configuración detallada de la colocación del micrófono de los instrumentos acústicos.

Adicionalmente, para detectar completamente la energía de vibración, el micrófono de icono debería tener un ancho de banda de audio de 60 kHz y preferentemente hasta 100 kHz. Con este fin, las láminas 811, 821 han de fijarse al separador de una manera correspondientemente rígida. El micrófono ilustrado en la Fig. 8 es útil para transmitir la parte de energía de traslación, la parte de energía de rotación y la parte de energía de vibración de acuerdo con el criterio de icono. A diferencia de las tecnologías de la técnica anterior, en donde solo existen micrófonos de condensador para esta finalidad, el micrófono electret inventivo es considerablemente más pequeño y por lo tanto considerablemente más útil cuando se refiere a la flexibilidad con relación a su colocación y otros similares. La captación del sonido, la transmisión del sonido y la generación del sonido y como se realiza de acuerdo con la tecnología de micrófono de ejemplo y la tecnología de cajas de altavoces inventiva dan como resultado una reproducción sustancialmente de tipo más natural particularmente de los instrumentos acústicos y la voz humana. La reclamación frecuentemente oída acerca del "sonido de altavoz" ya no es pertinente, dado que el concepto inventivo da como resultado una reproducción del sonido sin el típico "sonido de altavoz". Adicionalmente, el uso de transductores sonoros con intervalos de frecuencia mejorados en la etapa de captación y en la etapa de reproducción del sonido da como resultado una reproducción mejorada de la fuente sonora original. Específicamente, se mejoran considerablemente la viveza de la fuente sonora original y la intensidad sensitiva completa de la reproducción. Ensayos de audición han mostrado que el concepto inventivo da como resultado una experiencia sonora mucho más confortable. Adicionalmente, los ensayos de audición han mostrado que el nivel sonoro cuando se reproduce la traslación, rotación y vibración puede reducirse hasta 10 dB en comparación con el nivel sonoro de sistemas de la técnica anterior que reproducen solamente la energía sonora de traslación sin tener una percepción subjetiva de pérdida de relieve. La reducción del nivel adicionalmente da como resultado la reducción del consumo de potencia lo que es particularmente útil para dispositivos portátiles y adicionalmente se reduce considerablemente el peligro de daños al sistema auditivo humano.

Las realizaciones descritas anteriormente son meramente ilustrativas de los principios de la presente invención. Se entiende que serán evidentes para otros expertos en la materia modificaciones y variaciones de las disposiciones y los detalles descritos en el presente documento. Es la intención, por lo tanto, limitarse solamente por el alcance de las reivindicaciones de patente imperiosas y no por los detalles específicos presentados a modo de descripción y explicación de las realizaciones del presente documento.

REIVINDICACIONES

1. Caja de altavoces, que comprende:
 - 5 un recinto longitudinal (300) que comprende al menos un altavoz subwoofer (310) para la emisión de las frecuencias sonoras más bajas;
 - 10 una parte portadora (312) sobre la parte superior del recinto longitudinal (300), en la que la parte portadora (312) tiene forma de cono y comprende una parte base que tiene dimensiones que coinciden con el recinto longitudinal (300) y una parte de punta que tiene un área de sección transversal que es menor del 20 % de una sección transversal de la parte base; y
 - 15 una disposición de altavoces (314) que comprende altavoces individuales para la emisión de las frecuencias sonoras más altas dispuesta en una dirección diferente con respecto al recinto longitudinal (300),
 - 20 en la que la disposición de altavoces (314) se fija a la parte portadora (312) y no está rodeada por el recinto longitudinal (300), en la que la disposición de altavoces (314) tiene una estructura portadora (316) de tipo esférico, a la que se unen membranas de caja de altavoces individuales de tal manera que cada membrana de caja de altavoces emite en una dirección diferente, y en la que la disposición de altavoces (314) se fija solo a la parte de punta.
 2. Caja de altavoces según la reivindicación 1, en la que el recinto longitudinal (300) tiene una longitud mayor de 50 cm y una dimensión lateral mayor de 20 cm.
 - 25 3. Caja de altavoces según las reivindicaciones 1 o 2, en la que el recinto longitudinal (300) es un recinto cilíndrico, en la que una sección transversal del recinto cilíndrico es similar a un círculo.
 4. Caja de altavoces según cualquiera de las reivindicaciones anteriores, en la que la disposición de altavoces (314) comprende al menos seis altavoces individuales.
 - 30 5. Caja de altavoces según una de las reivindicaciones 1 a 6, en la que la disposición de altavoces (314) comprende un dodecaedro pentagonal que tiene doce áreas individuales, en la que un altavoz individual se coloca en cada área individual.
 - 35 6. Caja de altavoces según una de las reivindicaciones anteriores, en la que la disposición de altavoces (314) no comprende un recinto de caja de altavoces y en la que los altavoces individuales se mantienen por la estructura portadora (316) de tipo esférico diseñada de tal manera que las membranas de los altavoces individuales son libremente vibratorias.
 - 40 7. Caja de altavoces según una de las reivindicaciones anteriores, en la que la estructura portadora (316) de tipo esférico soporta colectivamente todos los altavoces individuales, en la que un altavoz individual tiene una membrana de altavoz y no tiene una carcasa de altavoz individual.
 - 45 8. Caja de altavoces según la reivindicación 7, en la que la estructura portadora (316) de tipo esférico comprende una pluralidad de orificios (320) además de los lugares, en la que las membranas de caja de altavoces se fijan para soportar una circulación de aire entre un interior de la estructura portadora (316) de tipo esférico y un exterior de la estructura portadora (316) de tipo esférico de tal manera que las membranas son libremente vibratorias sin amortiguación debido a una sala dentro de la estructura portadora (316) de tipo esférico rodeada por las membranas de altavoz individual.
 - 50 9. Caja de altavoces según una de las reivindicaciones anteriores, en la que el recinto longitudinal (300) comprende además un módulo electrónico (600) para la alimentación del altavoz subwoofer (310) y los altavoces en la disposición de altavoces (314).
 - 55 10. Caja de altavoces según una de las reivindicaciones anteriores, en la que el recinto longitudinal (300) se cierra por una parte superior (310a) a la que se une la parte portadora (312) y por una parte base (310b).
 - 60 11. Caja de altavoces según una de las reivindicaciones anteriores, en la que el altavoz subwoofer (310) se fija a un interior del recinto longitudinal (300) y se dirige a la parte portadora (312) para emitir las ondas sonoras a la parte superior y la parte inferior del recinto longitudinal (300).
 12. Caja de altavoces según una de las reivindicaciones anteriores, en la que el recinto longitudinal (300) comprende además al menos un altavoz adicional (602), en la que el altavoz adicional (602) se alimenta por

una señal de caja de altavoces que es diferente de la señal de caja de altavoces alimentada a los altavoces individuales en la disposición de altavoces (314).

- 5 13. Caja de altavoces según una de las reivindicaciones anteriores, en la que hay dos altavoces (602) adicionales más ubicados en el recinto longitudinal (300), y en la que los altavoces se disponen solo en lugares del recinto longitudinal (300) dirigidos a un oyente, cuando la caja de altavoces está en una posición de funcionamiento para obtener una emisión de sonido dirigida además de una emisión de sonido no dirigida o menos dirigida obtenida por la disposición de altavoces (314).
- 10 14. Caja de altavoces según una de las reivindicaciones anteriores, en la que el subwoofer comprende dos o más altavoces (310) adicionales ubicados en el recinto longitudinal (300), y
- 15 en la que un altavoz de bajos/medios (604) se dispone en una parte superior del recinto, y en la que el altavoz de bajos/medios se une dentro del recinto longitudinal de tal manera que una membrana del altavoz de bajos/medios (604) está libremente suspendida, por lo que la energía de rotación se genera en el intervalo de bajas/medias frecuencias.
- 15 15. Método de fabricación de una caja de altavoces, que comprende:
- 20 fijar una parte portadora (312) sobre la parte superior del recinto longitudinal (300) que comprende al menos un altavoz subwoofer (310) para emitir frecuencias sonoras más bajas, en el que la parte portadora (312) tiene forma de cono y comprende una parte base que tiene dimensiones que coinciden con el recinto longitudinal (300) y una parte de punta que tiene un área de sección transversal que es menor del 20% de una sección transversal de la parte base; y
- 25 fijar una disposición de altavoces (314) sobre la parte superior de la parte portadora, comprendiendo la disposición de altavoces, altavoces individuales para emitir frecuencias sonoras más altas dispuestos en una dirección diferente con respecto al recinto longitudinal (300), en el que la disposición de altavoces (314) se fija a la parte portadora (312) y no está rodeada por el recinto longitudinal (300), en el que la disposición de altavoces (314) tiene una estructura portadora (316) de tipo esférico, a la que se unen membranas de caja de altavoces individuales de tal manera que cada membrana de caja de altavoces emite en una dirección diferente, y en el que la disposición de altavoces (314) se fija solo a la parte de punta.
- 30
- 35

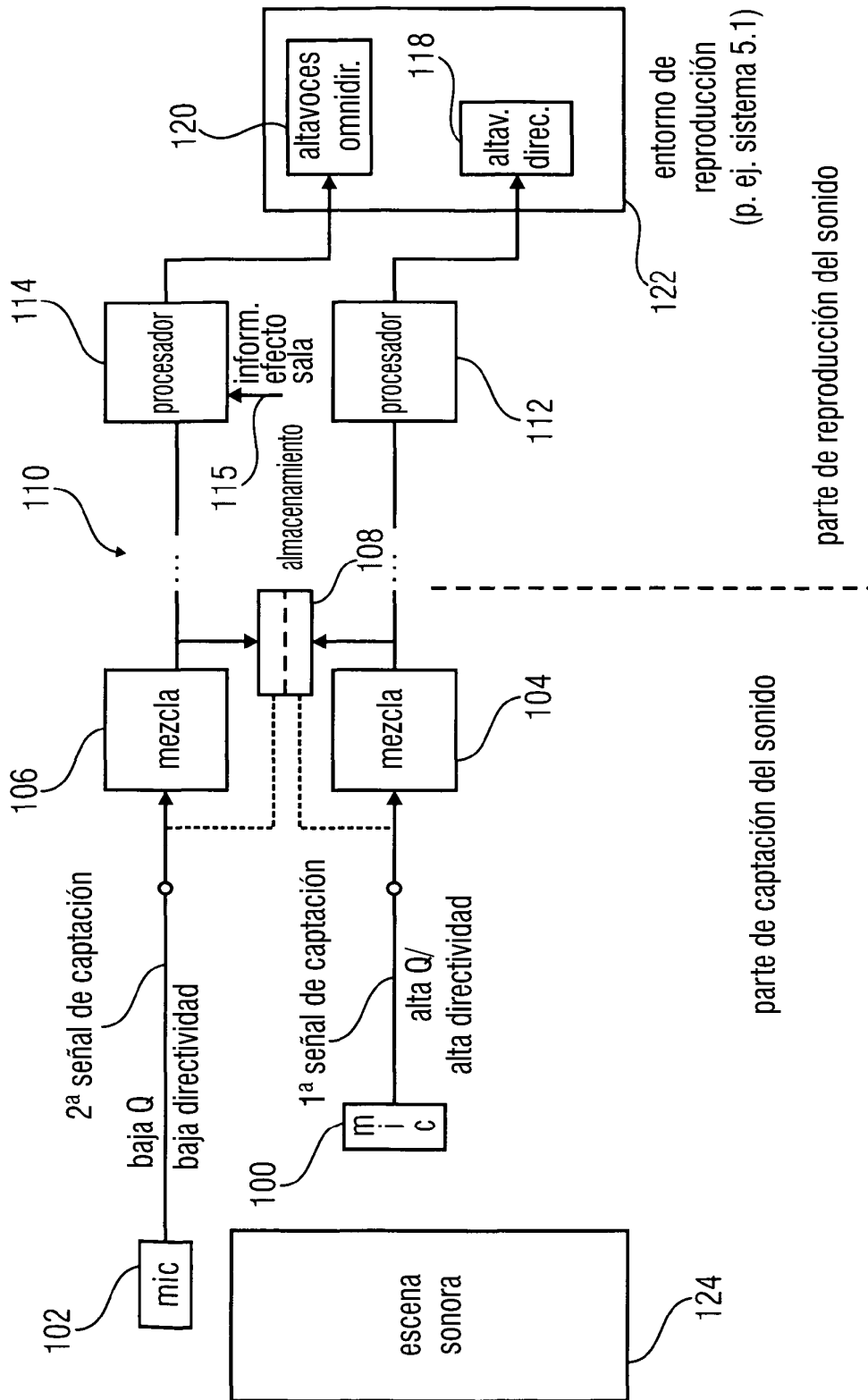
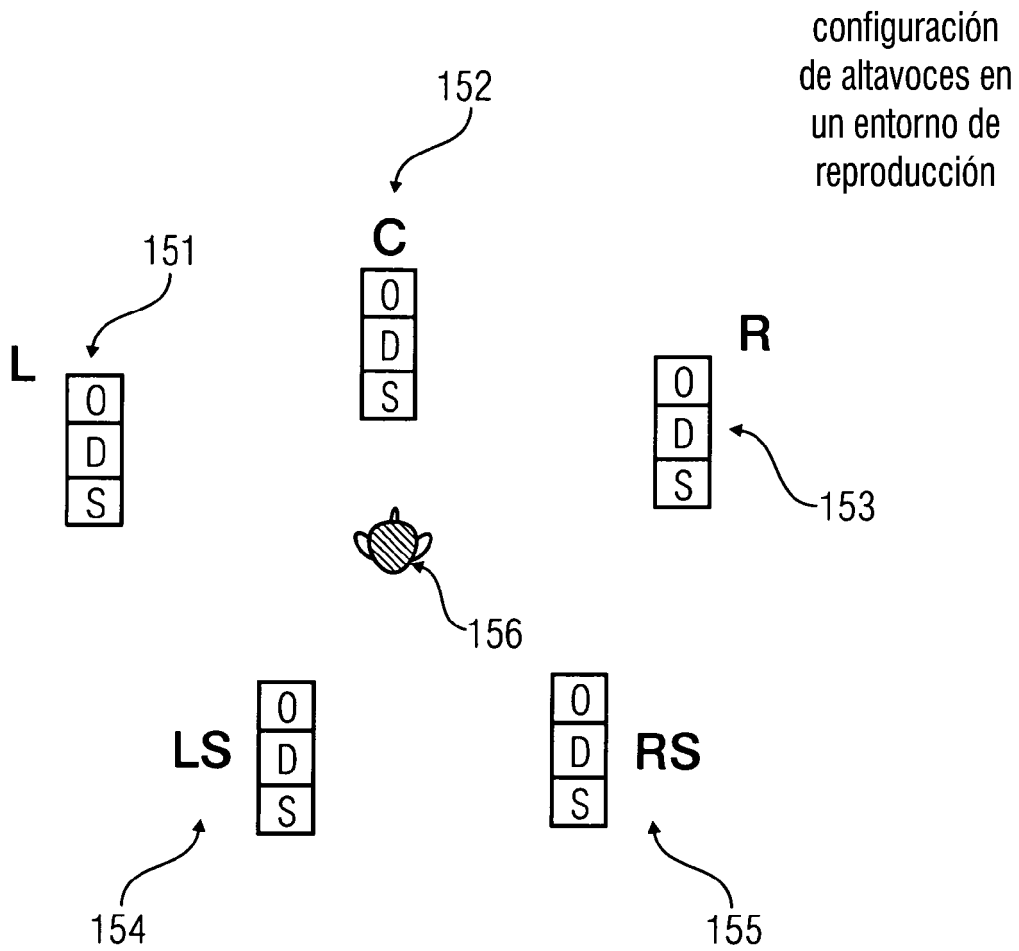


FIG 1A



O: disposición omnidireccional

D: disposición direccional

S: subwoofer
(alternativamente puede usarse un único subwoofer)

FIG 1B

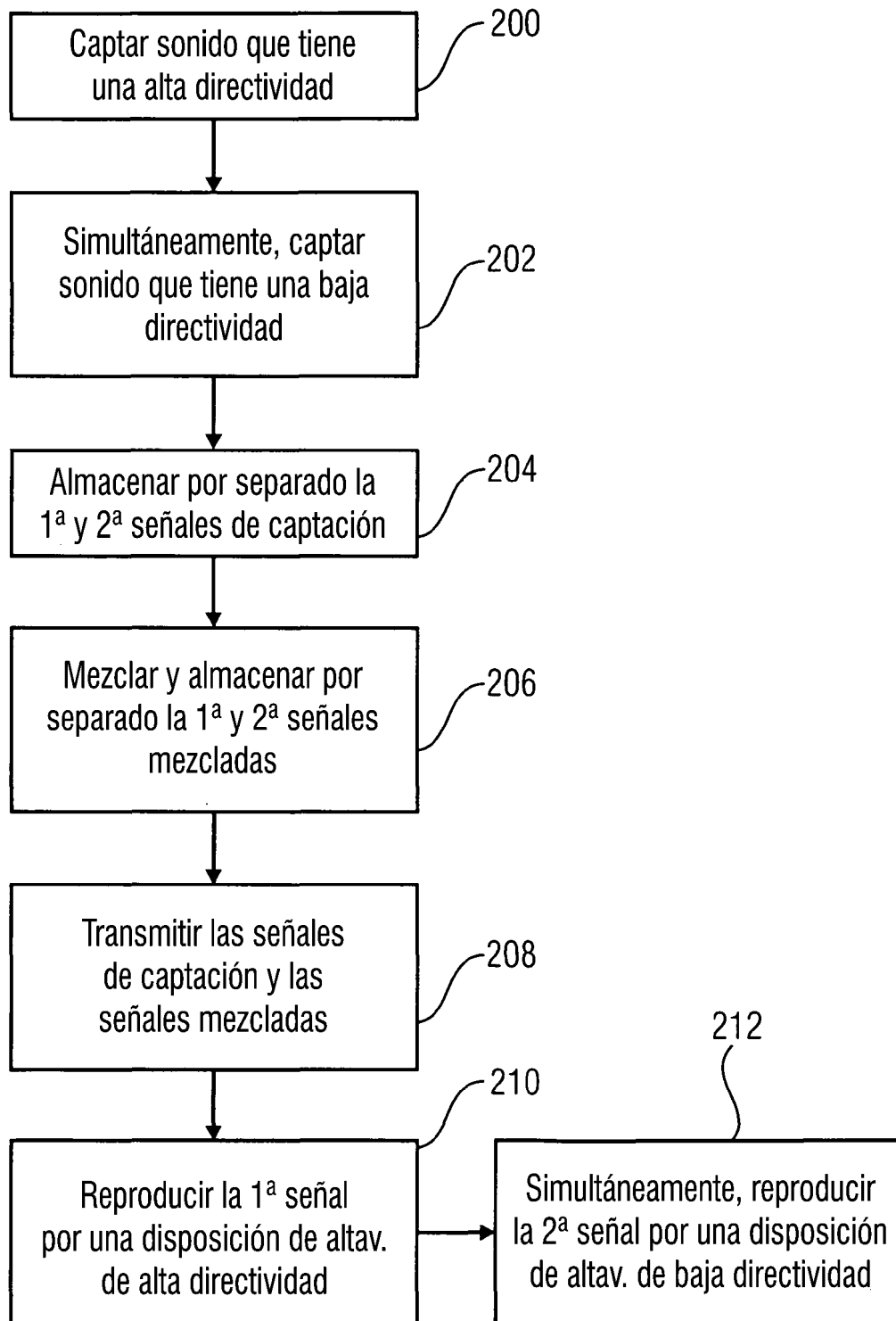


FIG 2

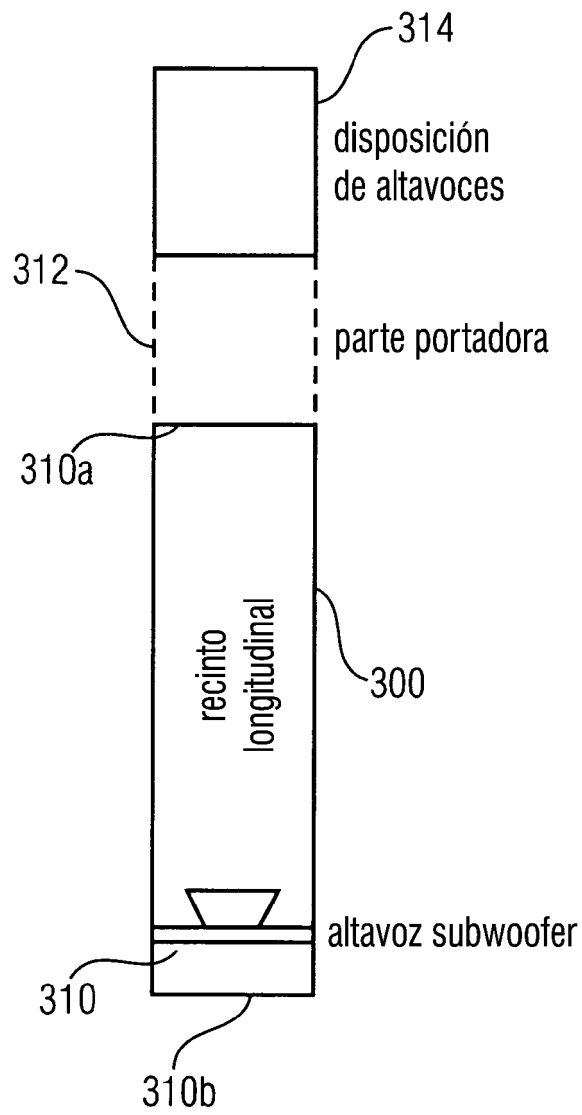


FIG 3

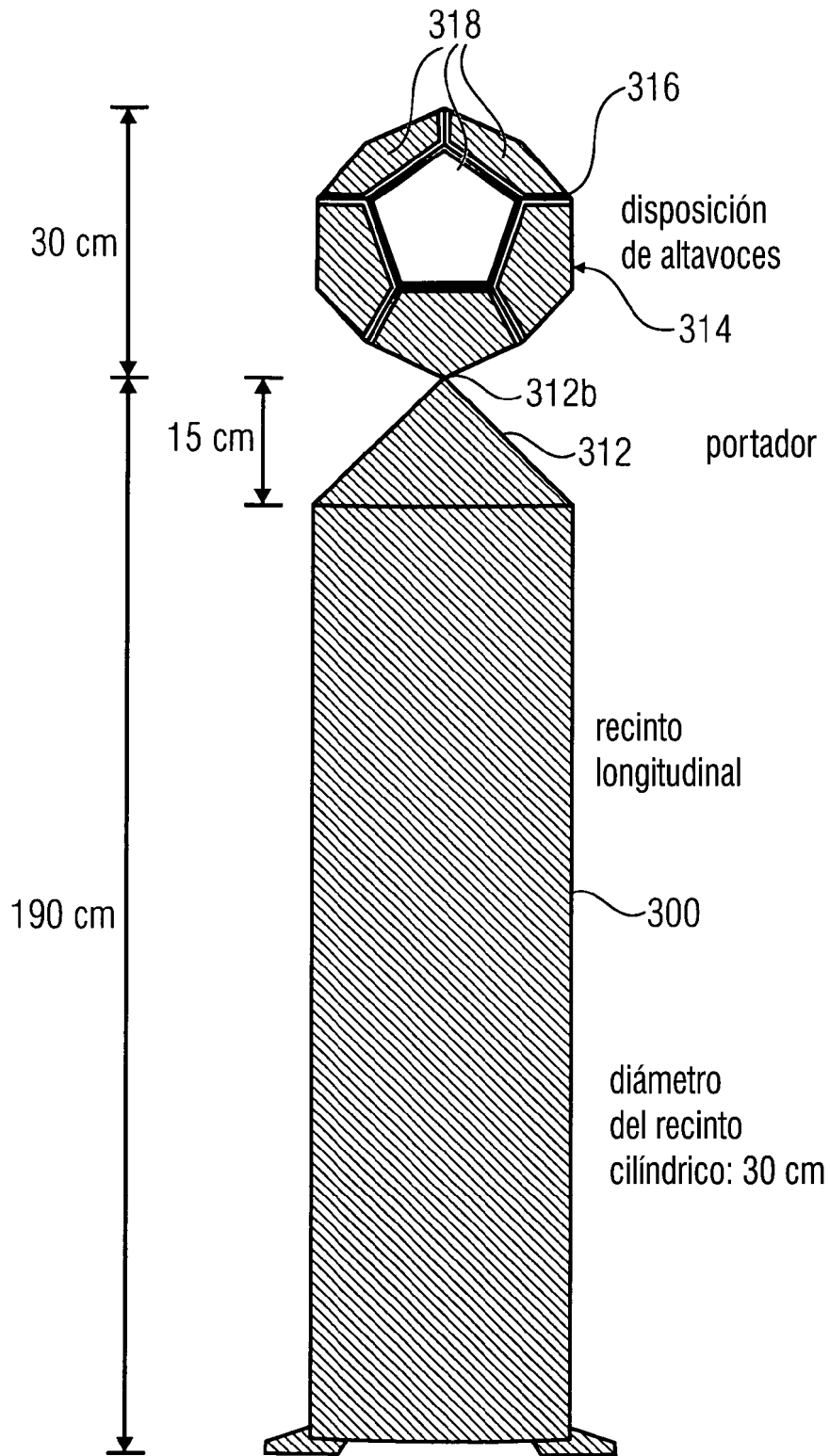


FIG 4

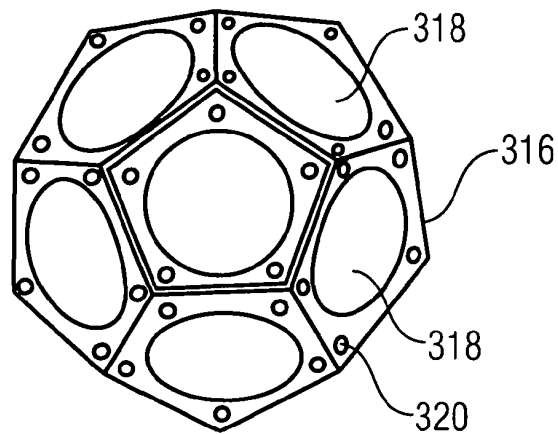


FIG 5

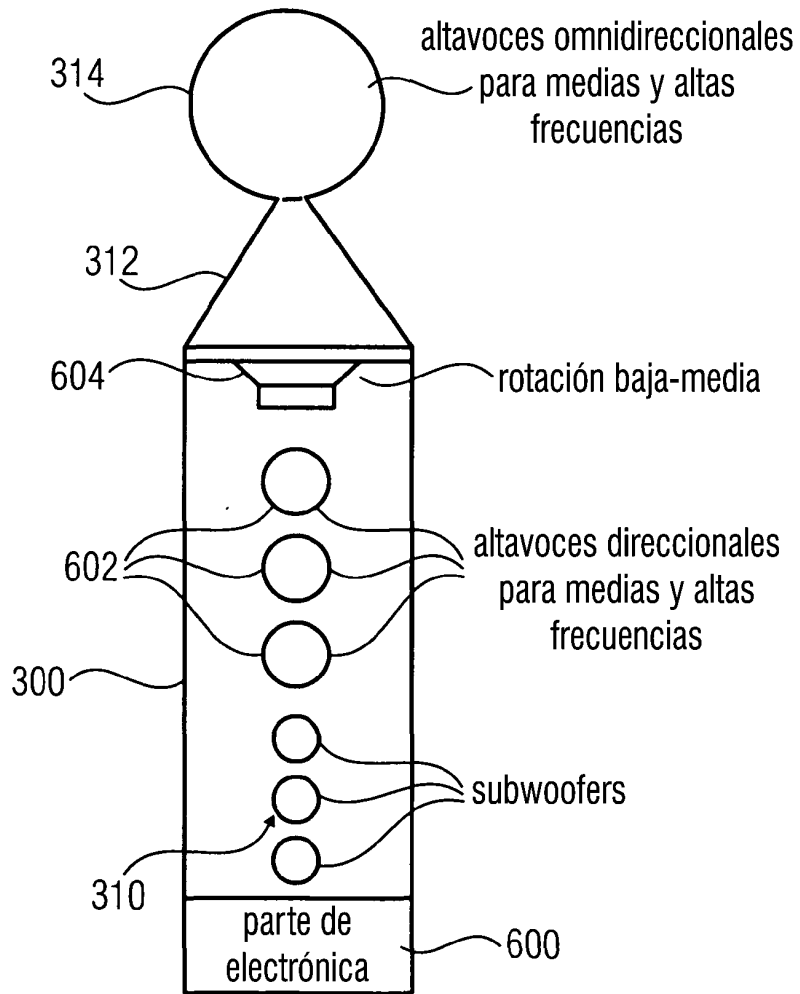
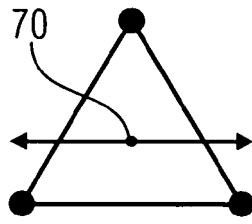
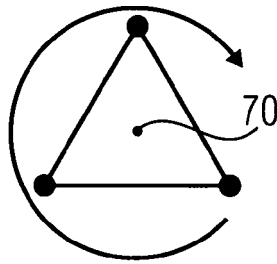


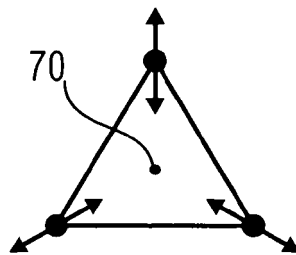
FIG 6



traslación

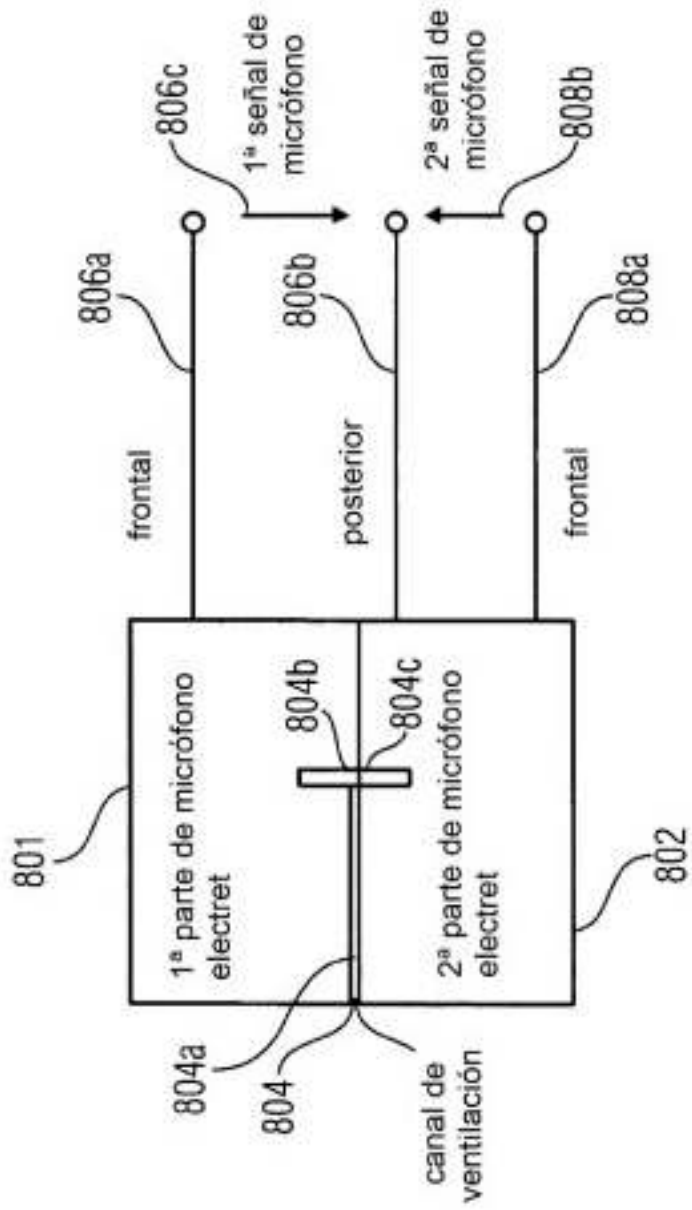


rotación



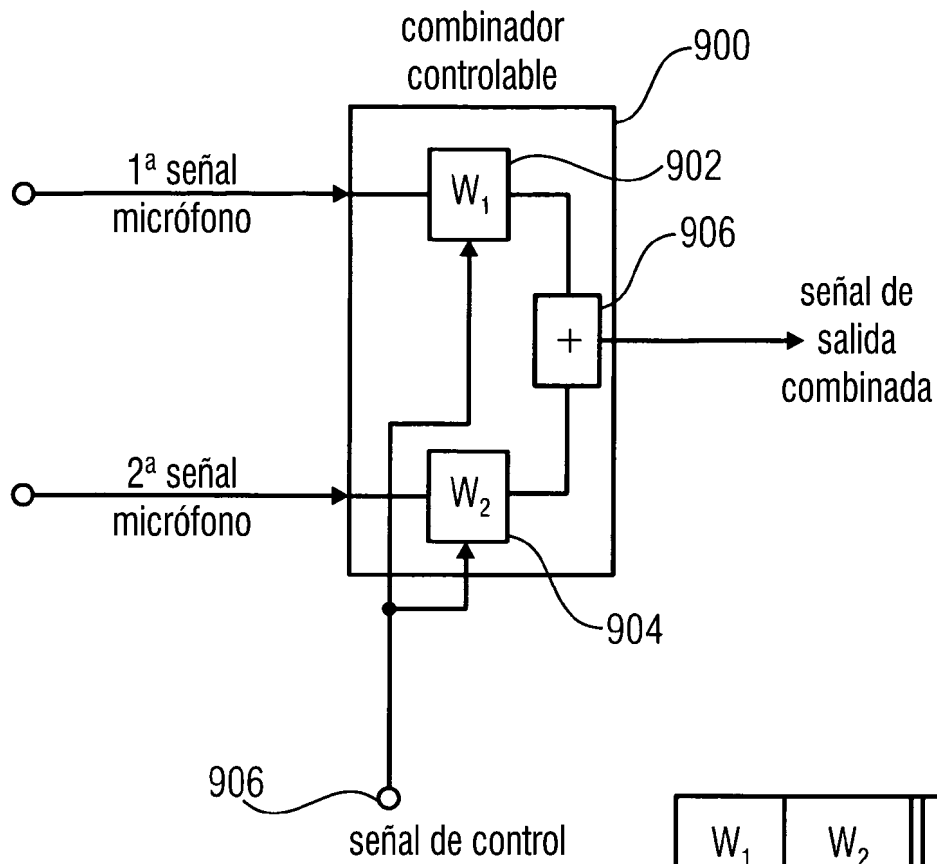
vibración

FIG 7



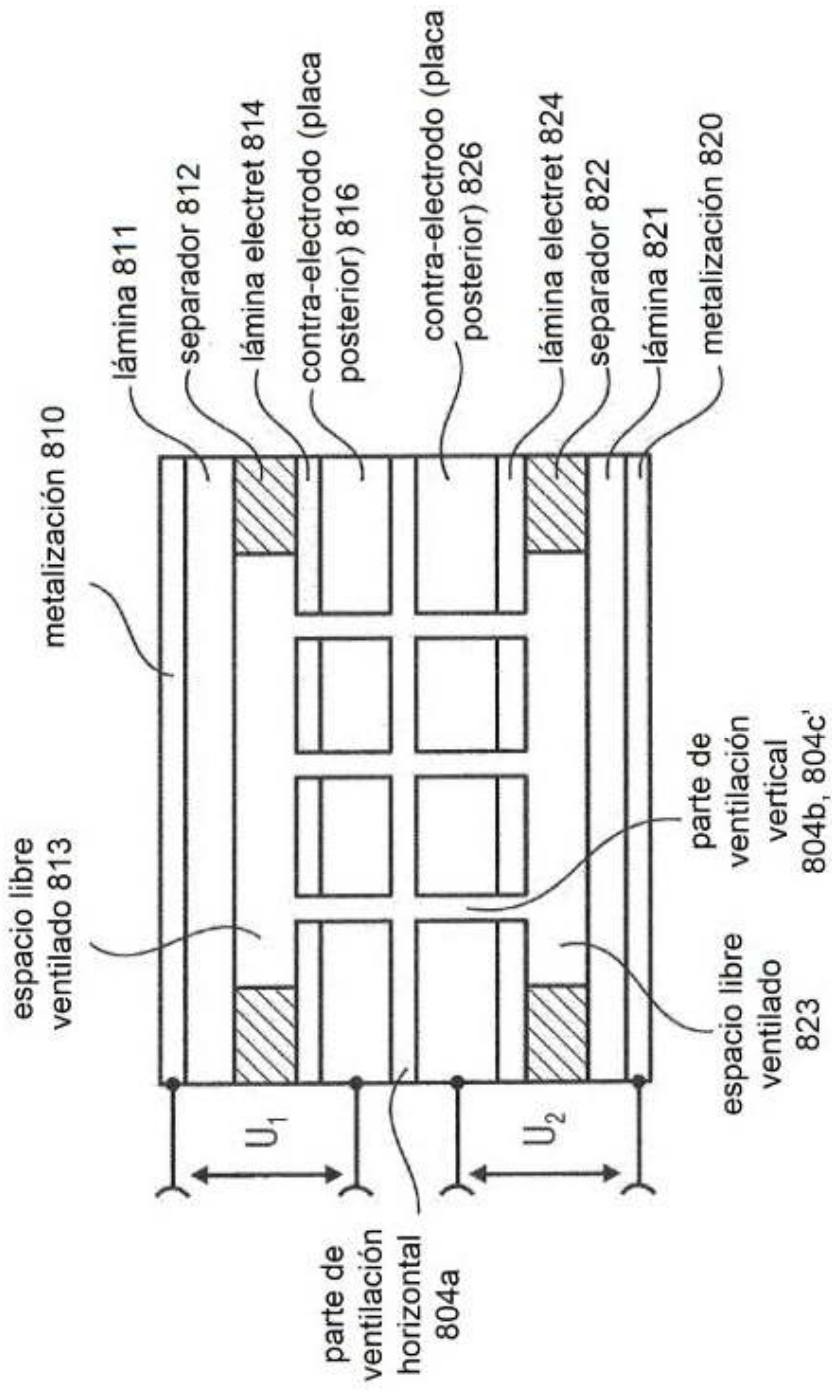
Disposición de micrófono electret ventilado espalda con espalda

FIG 8



W_1	W_2	característica
1	1	esfera
-1	-1	esfera
1	-1	8
-1	1	8
$\neq 1$	$\neq 1$	tipo riñón

FIG 9



ancho de banda: 60 kHz o 100kHz

FIG 10

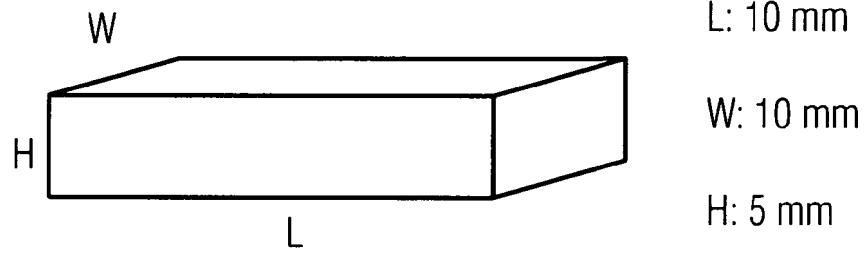


FIG 11



FIG 12