

19



OFICINA ESPAÑOLA DE  
PATENTES Y MARCAS

ESPAÑA



11 Número de publicación: **2 713 253**

51 Int. Cl.:

**A61F 2/26**

(2006.01)

12

TRADUCCIÓN DE PATENTE EUROPEA

T3

96 Fecha de presentación y número de la solicitud europea: **07.08.2012 E 16170832 (6)**

97 Fecha y número de publicación de la concesión europea: **05.12.2018 EP 3100702**

54 Título: **Conjunto de desinflado de prótesis de pene con una superficie de activación palpable**

30 Prioridad:

**08.08.2011 DK 201170435**  
**08.08.2011 US 201113204749**  
**21.03.2012 US 201213425443**

45 Fecha de publicación y mención en BOPI de la traducción de la patente:  
**20.05.2019**

73 Titular/es:

**COLOPLAST A/S (100.0%)**  
**Holteham 1**  
**3050 Humlebaek, DK**

72 Inventor/es:

**CHECHIK, JOEL CRAIG**

74 Agente/Representante:

**LEHMANN NOVO, María Isabel**

**ES 2 713 253 T3**

Aviso: En el plazo de nueve meses a contar desde la fecha de publicación en el Boletín Europeo de Patentes, de la mención de concesión de la patente europea, cualquier persona podrá oponerse ante la Oficina Europea de Patentes a la patente concedida. La oposición deberá formularse por escrito y estar motivada; sólo se considerará como formulada una vez que se haya realizado el pago de la tasa de oposición (art. 99.1 del Convenio sobre Concesión de Patentes Europeas).

**DESCRIPCIÓN**

Conjunto de desinflado de prótesis de pene con una superficie de activación palpable

Antecedentes

Una prótesis de pene implantada es eficaz para mitigar la disfunción eréctil en hombres.

- 5 Una prótesis de pene incluye habitualmente uno o varios cilindros que están implantados en el cuerpo cavernoso del pene, un depósito implantado en el abdomen que comunica con el cilindro o cilindros, y una bomba situada en el escroto, que se utiliza para desplazar líquido desde el depósito a dicho cilindro o cilindros.

- 10 En una aplicación habitual, el usuario comprime varias veces una pera de la bomba para extraer el líquido del depósito a la pera, y desplazar el líquido al interior de los cilindros. La compresión repetida de la pera desplaza el líquido desde el depósito a los cilindros, lo que desinfla gradualmente el depósito e infla gradualmente el cilindro o cilindros para proporcionar finalmente al usuario un pene erecto. El usuario puede hacer volver el pene a su estado flácido activando un mecanismo de liberación asociado con la bomba con el fin de transferir selectivamente el líquido desde el cilindro o cilindros de nuevo al depósito.

- 15 El documento US 2007/0142700 A1 da a conocer una bomba que comprende un depósito de fluido, una pera de la bomba, una serie de conductos, y por lo menos un cilindro de pene inflable. La bomba comprende un cuerpo de la bomba, una válvula de entrada en el interior del cuerpo de la bomba, una válvula de descarga en el interior del cuerpo de la bomba y en comunicación de fluido con la válvula de entrada, y una válvula de desinflado en el interior del cuerpo de la bomba y en comunicación de fluido con la válvula de entrada y la válvula de descarga. La válvula de desinflado permite la liberación por un solo toque.

- 20 El documento US510813 da a conocer un sistema de erección inflable, esterilizado y completamente ensamblado que incluye un cilindro implantado, una bomba, unos conductos integrados y un medio para almacenar cualquier longitud en exceso de los conductos.

- 25 El documento US4816016 da a conocer un depósito de infusión implantable de forma subcutánea y un sistema de bombeo que incluye un depósito de capacidad variable para recibir y almacenar medicación fluida para el suministro de la medicación en una dirección de catéter a una ubicación de infusión en un cuerpo de un paciente.

El documento US 2002/0082709 A1 da a conocer una bomba de pene con un mecanismo de liberación lateral que incluye una bomba y un conjunto de válvula para una prótesis implantable dotada de una barra de accionamiento interna situada de tal modo que cuando se comprime alguna parte del receptáculo, las válvulas de retención en el interior se abren permitiendo el desinflado de los cilindros.

- 30 El documento US6171233 da a conocer una válvula de cierre para una prótesis de pene inflable que responde a la presión de un fluido interno. La válvula de cierre comprende un receptáculo que tiene orificios de entrada y de salida, una cámara interior, un asiento de la válvula abierto y un obturador forzado hacia la posición de cierre. La válvula de cierre funciona como una válvula de retención cuando es sometida a flujo inverso.

- 35 El documento DE3836787A1 da a conocer una prótesis de pene hidráulica implantable que incluye un par de manguitos oclusivos que tienen superficies interiores dotadas de bóvedas inflables conectadas a un depósito de una bomba por medio de una válvula de control.

Las prótesis de pene descritas anteriormente han demostrado su eficacia para mitigar la disfunción eréctil en hombres. Sin embargo, existe un deseo de dispositivos mejorados de prótesis de pene.

Resumen

- 40 Un aspecto da a conocer una prótesis de pene que incluye un cilindro, un depósito, una bomba y un conjunto de desinflado. El cilindro es implantable en un cuerpo cavernoso. La bomba es acoplable entre el cilindro y el depósito, y puede funcionar para desplazar el fluido del depósito con el fin de inflar el cilindro. El conjunto de desinflado es acoplable entre la bomba y el depósito e incluye una válvula que limita selectivamente el desplazamiento del fluido desde el cilindro al depósito, una base y una superficie de activación enfrentada a la base, donde la superficie de
- 45 activación incluye un reborde periférico exterior que rodea una plaquita que es móvil para desplazar la válvula con el fin de permitir que el fluido fluya desde el cilindro al depósito. La prótesis de pene se define adicionalmente en las reivindicaciones.

- 50 También se describe un procedimiento de implantación de un dispositivo médico, que incluye implantar una prótesis de pene inflable en el pene de un paciente, acoplar la prótesis de pene a un depósito, a una bomba y a un conjunto de desinflado, donde el conjunto de desinflado es independiente del depósito y es independiente de la bomba. El procedimiento incluye adicionalmente implantar el conjunto de desinflado entre la fascia transversal y una superficie exterior de la pelvis del paciente. El conjunto de desinflado incluye una superficie de activación palpable.

Breve descripción de los dibujos

5 Los dibujos adjuntos se incluyen para proporcionar una mayor comprensión de las realizaciones, y se incorporan a esta descripción y forman parte de la misma. Los dibujos muestran realizaciones y, junto con la descripción, sirven para explicar principios de realizaciones. A medida que se comprendan mejor haciendo referencia a la siguiente descripción detallada, se apreciarán fácilmente otras realizaciones y muchas de las ventajas previstas de las realizaciones. Los elementos de los dibujos no están necesariamente a escala entre ellos. Los numerales de referencia similares indican correspondientes partes similares.

La figura 1 es una vista en perspectiva de una realización de una prótesis de pene que incluye un depósito, una bomba y un conjunto de desinflado independiente del depósito y de la bomba.

10 La figura 2 es una vista en perspectiva de una realización del conjunto de desinflado mostrado en la figura 1.

La figura 3 es una vista lateral del conjunto de desinflado mostrado en la figura 2.

La figura 4 es una vista desde un extremo del conjunto de desinflado mostrado en la figura 2.

La figura 5 es una vista en sección transversal de una realización del conjunto de desinflado mostrado en la figura 3.

15 La figura 6 es una vista esquemática de una realización de la prótesis de pene mostrada en la figura 1 implantada en un hombre.

La figura 7 es una vista frontal de la pelvis que presenta el conjunto de desinflado mostrado en la figura 1, implantado contra una fosa ilíaca de la pelvis.

La figura 8 es una vista frontal de la pelvis que presenta el conjunto de desinflado mostrado en la figura 1, implantado contra una cresta ilíaca de la pelvis.

20 La figura 9 es una vista superior de una pelvis que presenta el conjunto de desinflado mostrado en la figura 1, implantado entre la fascia transversal y una superficie exterior de la pelvis.

La figura 10A es una vista en sección de una realización de un conjunto de desinflado de prótesis de pene.

La figura 10B es una vista en sección transversal de una realización de un conjunto de válvula del conjunto de desinflado mostrado en la figura 10A.

25 Descripción detallada

30 En la siguiente descripción detallada se hace referencia a los dibujos adjuntos, que forman parte de la misma y en los que se muestran, de manera ilustrativa, realizaciones específicas en las que se puede practicar la invención. A este respecto, la terminología direccional, tal como "superior", "inferior", "frontal", "posterior", "delantero", "trasero", etc., se utiliza haciendo referencia a la orientación de la figura o figuras que se estén describiendo. Debido a que los componentes de las realizaciones pueden estar situados en una serie de orientaciones diferentes, la terminología direccional se utiliza con fines ilustrativos y en ningún modo es limitativa. Se debe entender que pueden ser utilizadas otras realizaciones, y se pueden realizar cambios estructurales o lógicos, sin apartarse del alcance de la presente invención. Por lo tanto, la siguiente descripción detallada no se debe considerar en sentido limitativo, y el alcance de la presente invención está definido por las reivindicaciones adjuntas.

35 Se debe entender que las características de las diversas realizaciones a modo de ejemplo descritas en la presente memoria se pueden combinar entre sí salvo que se indique específicamente lo contrario.

40 El término "proximal", tal como se utiliza en esta solicitud, significa que la parte referida está situada a continuación, o cerca del punto de acoplamiento u origen, o de un punto central: situada hacia el centro del cuerpo humano. El término "distal", tal como se utiliza en esta solicitud, significa que la parte referida está situada lejos del punto de acoplamiento u origen, o del punto central: situada lejos del centro del cuerpo humano. Un extremo distal es la posición extrema más lejana de una parte distal de algo que se está describiendo, mientras que un extremo proximal es la posición extrema más próxima de una parte de algo que se está describiendo. Por ejemplo, el glande está en posición distal, y la raíz de los cuerpos cavernosos del pene está en posición proximal con respecto al cuerpo del varón, de tal modo que el extremo distal de un cuerpo cavernoso del paciente se extiende aproximadamente a medio camino hasta el glande.

45 "Fluido" significa una sustancia no sólida que fluye, e incluye gases y líquidos, o una combinación de un gas y un líquido.

"Gas" significa una sustancia que tiene moléculas que están dispersas y son libres de expandirse para ocupar todo el volumen de un recipiente en el que está situado. Aire y metilbutano son dos ejemplos de gases.

"Líquido" significa una sustancia que tiene moléculas que no se dispersan, de tal modo que el líquido resiste la compresión, y las moléculas del líquido no se dispersarán para rellenar todos los espacios de un recipiente en el que está situado el líquido. El suero fisiológico es un ejemplo de líquido.

5 "Máximo" significa el punto que es la distancia máxima desde una superficie. En esta descripción, un conjunto de desinflado proporciona una superficie de activación que incluye un reborde periférico exterior que rodea un área de activación, y el área de activación está deprimida en una configuración cóncava con respecto al reborde periférico exterior, de tal modo que el reborde periférico exterior es un máximo de la superficie de activación.

Ectópico se refiere a la situación de un conjunto de desinflado de prótesis de pene entre la fascia y una superficie exterior de la pelvis del paciente.

10 Las realizaciones dan a conocer una prótesis de pene que tiene un conjunto de desinflado que es identificable fácilmente con el fin de permitir al paciente localizar y activar (es decir, palpar) el conjunto de desinflado. El conjunto de desinflado está dispuesto por separado respecto al depósito y por separado respecto a la bomba para permitir desacoplar efectos funcionales de la bomba y del conjunto de desinflado. Esto permite fabricar la bomba más pequeña de lo usual y permite personalizar el conjunto de desinflado en función de la anatomía del paciente.

15 Un conjunto de desinflado de prótesis de pene se implanta normalmente en el escroto del paciente, donde la piel delgada del escroto permite una palpación fácil del conjunto de desinflado. Sin embargo, algunos pacientes no tienen la destreza para hacer funcionar un conjunto de desinflado que está implantado en el escroto.

20 Algunos dispositivos de prótesis de pene incluyen un conjunto de desinflado incorporado a la bomba. La bomba está implantada habitualmente en el escroto del paciente. Se ha observado que la bomba puede rotar después de su implantación. Es difícil para el usuario localizar el mecanismo de desinflado incorporado a la bomba si ésta rota. Las realizaciones dan a conocer un mecanismo de desinflado que es independiente de la bomba, donde el mecanismo de desinflado incluye una superficie de activación prominente y fácilmente identificable, que es identificable incluso a través de las capas de piel y tejido graso de usuarios clínicamente obesos.

25 La figura 1 es una vista en perspectiva de una realización de una prótesis de pene montada 20. La prótesis de pene 20 incluye un implante de pene 22, un depósito 24, una bomba 26 y un conjunto de desinflado 28. Cada uno de los dos implantes de pene 22 mostrados proporciona un "cilindro" que está implantado en un cuerpo cavernoso dentro del tallo del pene. El depósito 24 retiene un fluido que se utiliza para inflar el implante de pene 22. La bomba 26 está conectada entre el implante de pene 22 y el depósito 24, y funciona para desplazar el fluido desde el depósito 24 al implante de pene 22 con el fin de inflar el implante de pene 22 hasta un estado erecto. El conjunto de desinflado 28 funciona para limitar selectivamente el desplazamiento del fluido desde el implante de pene 22 al depósito 24 con el fin de asegurar que el implante de pene 22 permanece erecto cuando está inflado. Además, el conjunto de desinflado 28 funciona para desplazar selectivamente el fluido desde el implante de pene 22 de nuevo al depósito 24 para desinflar el implante de pene 22 a un estado flácido. El conjunto de desinflado 28 proporciona una superficie de activación prominente (descrita continuación) que es palpada fácilmente por el usuario.

35 En una realización, el implante de pene 22 incluye un par de cilindros inflables 32 que están dimensionados para ser implantados en el pene, y cada uno de los cilindros 32 está conectado a la bomba 26 mediante tubos 34. Los tubos 34 son preferentemente resistentes a estrangulamiento. Cada uno de los cilindros 32 incluye un extremo proximal 36 opuesto a un extremo distal 38. Durante la implantación, el extremo proximal 36 (denominado asimismo la punta posterior) se implanta hacia la raíz de los cuerpos cavernosos del pene y el extremo distal 38 se implanta en el interior del glande. Los cilindros 32 están fabricados de un material configurado para colapsar y ser flexible cuando los cilindros 32 están desinflados con el fin de proporcionar al pene un estado flácido cómodo, y de expandirse cuando los cilindros 32 son inflados con líquido para proporcionar una erección al pene. El material adecuado para la fabricación de los cilindros 32 incluye silicona, polímeros tales como uretanos, mezclas de polímeros con uretano, o copolímeros de uretano, o similares. Están disponibles cilindros adecuados en la firma Coloplast Corp., Minneapolis, Minnesota.

40 El depósito 24 está dimensionado para contener un volumen de líquido entre aproximadamente 50 y 350 ml, y está conectado al conjunto de desinflado 28 mediante un tubo 44. Preferentemente, el tubo 44 es resistente a estrangulamiento. En una realización, el depósito 24 está dispuesto como un depósito cilíndrico fabricado a partir de un polímero elástico, flexible, con un espesor de pared de entre 0,127 y 1,524 milímetros. En una realización, el depósito 24 está dispuesto como un depósito de tipo "trébol" que tiene múltiples hojas que se pueden plegar unas contra otras con el fin de plegar de manera compacta el depósito 24 para su implantación en el abdomen del usuario. El depósito 24 está fabricado de material adecuado para su implantación corporal, tal como silicona o materiales basados en uretano descritos anteriormente para los cilindros 32. Un depósito adecuado 24 está dimensionado para contener aproximadamente 130 ml de líquido y está disponible en la firma Coloplast Corp., Minneapolis, Minnesota.

55 La bomba 26 incluye generalmente una pera u otro mecanismo dispuesto para desplazar el fluido del depósito 24 al implante de pene 22. La bomba 26 está dotada de un par de orificios de inflado 44 que conectan con los cilindros 32 por medio de los tubos 34 y puede incluir uno o varios conjuntos de válvula adecuados, configurados para retener o

limitar el flujo de fluido a los cilindros 32. La bomba 26 está fabricada de material adecuado para su implantación corporal, tal como silicona o materiales basados en uretano descritos anteriormente para los cilindros 32.

5 El conjunto de desinflado 28 es independiente del depósito 24 e independiente de la bomba 26, y está conectado entre la bomba 26 y el depósito 24 mediante un tubo 54. Preferentemente, el tubo 54 es resistente a estrangulamiento.

10 La figura 2 es una vista en perspectiva, la figura 3 es una vista lateral y la figura 4 es una vista desde un extremo, de una realización del conjunto de desinflado 28. El conjunto de desinflado 28 incluye una superficie lateral 60 que se extiende entre una base 62 y una superficie de activación 64. En una realización, la superficie lateral 60 incluye un orificio de entrada 66 que comunica con el depósito 24 y un orificio de salida 68 que comunica con el implante de pene 22 (figura 1). La superficie de activación 64 incluye un reborde periférico exterior 70 que rodea un área de activación 72. El área de activación 72 está deprimida en una configuración cóncava con respecto al reborde periférico exterior 70, de tal modo que el reborde periférico exterior 70 define un máximo de la superficie de activación 64 (se muestra mejor en las figuras 3 y 4). El área de activación 72 proporciona una plaquita 72 que es central con respecto a la superficie de activación 64. En una realización, el área de activación 72 (o la plaquita 72) está situada íntegramente entre el reborde periférico exterior 70 y la base 62.

15 El reborde 70 protege el área de activación 72 de una activación involuntaria. El reborde 70 está configurado para ser duro o inmóvil, e identificable fácilmente incluso a través de piel y tejido. El reborde 70 proporciona una marca de referencia que, una vez localizada, dirige al usuario a la posición de la plaquita 72. Por lo tanto, el reborde 70 es fácilmente palpable, pero presionar el reborde 70 no activará el mecanismo de desinflado del conjunto 28. La plaquita 72 es móvil y está protegida por el reborde 70, pero es fácil presionar la plaquita 72 una vez que se ha localizado el reborde 70.

20 El área de activación 72 es móvil, y en una realización está fabricada de un polímero que está configurado para ser más flexible que el reborde periférico exterior 70. En una realización, el reborde periférico exterior 70 es más duro (es decir, tiene una mayor magnitud de durómetro) que el área de activación 72. En una realización, el área de activación 72 es móvil y el reborde periférico exterior 70 es inmóvil.

25 El conjunto de desinflado 28 incluye generalmente una válvula o alguna clase de conjunto de válvula (figura 5) que está situado entre el orificio de entrada 66 y el orificio de salida 68. La válvula está dispuesta para limitar selectivamente el desplazamiento del fluido desde el implante de pene 22 al depósito 24 cuando el implante de pene 22 está erecto. La superficie de activación 64, y en particular el área de activación 72, puede funcionar para desplazar la válvula con el fin de permitir el desplazamiento del fluido desde el implante de pene 22 de nuevo al depósito 24 con el fin de devolver el implante de pene 22 a un estado flácido.

30 En una realización, el área de activación 72 es móvil hacia la base 62 con el fin de mover la posición de la válvula. En una realización, el reborde periférico exterior 70 es sustancialmente inmóvil y proporciona una superficie dura, palpable fácilmente para su acceso por el usuario.

35 En una realización, la base 62 es una superficie inferior y la superficie de activación 64 es una superficie superior del conjunto de desinflado 28. La superficie de activación 64 proporciona una longitud L y una anchura W, y la superficie lateral 60 proporciona una altura H. En una realización, la longitud L de la superficie de activación 64 es mayor que la altura H de la superficie lateral 60. En una realización, la anchura W de la superficie de activación 64 es mayor que la altura H de la superficie lateral 60. En una realización, cada una de la longitud L y la anchura W de la superficie de activación 64 es mayor que la altura H de la superficie lateral 60.

40 La figura 5 es una vista en sección transversal del conjunto de desinflado 28. El conjunto de desinflado 28 incluye una válvula 80 que está dispuesta en el interior de una trayectoria de flujo 82. La trayectoria de flujo 82 se extiende entre el orificio de entrada 66 y el orificio de salida 68. En una realización, la válvula 80 es una válvula de bola que está forzada a sentarse contra un asiento de válvula 84 mediante un resorte 86.

45 Haciendo referencia a la figura 1, cuando la bomba 26 se comprime repetidamente extrae fluido del depósito 24. El fluido extraído del depósito 24 desplaza la válvula 80 sacándola del asiento de válvula 84 para permitir que el fluido fluya a través de la trayectoria de flujo 82 y salga del orificio de salida 68 al implante de pene 22. Cuando se reduce la succión proporcionada por la bomba 26, por ejemplo entre las compresiones de la bomba o cuando el implante de pene 22 está inflado, el resorte 86 fuerza la válvula 80 contra el asiento de válvula 84 y limita el desplazamiento del fluido desde el implante de pene 22 de nuevo al depósito 24. El área de activación 72 es móvil y cuando se aprieta funciona para desplazar la válvula 80 fuera sacándola del asiento de válvula 84 para permitir que el fluido en el implante de pene 22 retorne al depósito 24, lo que desinfla el implante de pene 22.

50 En una realización, el conjunto de desinflado 28 está fabricado de polímero y rodea integralmente la válvula 80, el resorte 86 y la trayectoria de flujo 82. En una realización, el conjunto de desinflado 28 está moldeado de silicona como una unidad monolítica e integral que incluye la válvula 80.

En una realización, el área de activación 72 está dispuesta como una aleta de diafragma que se extiende desde el reborde 70, y el diafragma es móvil para desplazar la válvula 80 alejándola del asiento 84 con el fin de permitir que el fluido pase a través de la trayectoria de flujo 82.

La figura 6 es una vista esquemática de una realización de la prótesis de pene 20 implantada en un hombre.

- 5 Cada uno de los cilindros 32 está implantado en uno de los cuerpos cavernosos adyacentes del pene, con el extremo proximal 36 implantado en la raíz de los cuerpos cavernosos del pene y el extremo distal 38 implantado en el glande. El depósito 24 está implantado en el abdomen, delante o bien detrás del hueso púbico en función de las preferencias del cirujano. La bomba 26 está implantada en el escroto. El conjunto de desinflado 28 está conectado entre el depósito 24 y la bomba 26 y está implantado bajo la piel frente a (es decir, en el exterior de) la pelvis. Las
- 10 posiciones adecuadas para la implantación del conjunto de desinflado 28 incluyen entre la fascia transversal y la superficie exterior de la pelvis, o detrás del músculo puborrectal del paciente. Otras posiciones adecuadas para la implantación del conjunto de desinflado 28 incluyen situar la base 62 del conjunto de desinflado 28 contra una fosa ilíaca de la pelvis, o contra una cresta ilíaca de la pelvis, o contra la pelvis entre una línea glútea anterior y una cresta ilíaca de la pelvis.
- 15 Durante la utilización, la bomba 26 se comprime repetidamente para extraer fluido del depósito 24 por medio del conjunto de desinflado 28 y hacia los cilindros 32 implantados en el pene con el fin de hacer pasar el pene de un estado flácido (líneas continuas) a un estado erecto (líneas de puntos). La válvula 80 (figura 5) impide que el fluido salga de los cilindros 32 y se desplace de nuevo al depósito 24. El usuario presiona sobre el área de activación 72 del conjunto de desinflado 28 para transferir selectivamente el fluido de los cilindros 32 de nuevo al depósito 24 para
- 20 hacer pasar el pene del estado erecto al estado flácido. A este respecto, el conjunto de desinflado 28 se sitúa entre la fascia transversal y una superficie exterior de la pelvis del paciente, y el reborde periférico exterior 70 está configurado para permitir que el paciente perciba y localice fácilmente el área de activación 72.

Otros dispositivos existentes de prótesis de pene asocian el conjunto de desinflado con la bomba que está implantada en el escroto y es accesible en el mismo, o con el depósito que está implantado en el abdomen y es

25 accesible en el mismo. Sin embargo, la bomba implantada en el escroto puede rotar con el tiempo o por el uso, lo que puede dificultar la localización del conjunto de desinflado. Análogamente, el depósito implantado en el abdomen se puede mover o desplazar, lo que dificulta la localización del conjunto de desinflado. Además, algunos pacientes tienen pliegues de piel adicionales o una capa de tejido graso en la zona abdominal, que pueden presentar dificultades para que un usuario localice el conjunto de desinflado. Por contraste, el conjunto de desinflado descrito

30 en la presente memoria proporciona una superficie de activación que tiene un reborde periférico exterior que define un máximo de la superficie de activación, lo que hace el conjunto de desinflado fácil de palpar (localizar) y de utilizar. Específicamente, el reborde periférico exterior 70 está configurado para permitir a un usuario palpar a través de la piel y los tejidos grasos para localizar el área de activación.

Algunos dispositivos de prótesis de pene tienen un depósito de "perfil bajo" que está diseñado para proporcionar una

35 profundidad mínima con el fin de reducir o eliminar la visibilidad del depósito cuando está implantado. Por ejemplo, este tipo de depósito de perfil bajo permite implantar el depósito frente al músculo puborrectal y detrás de la fascia abdominal, en una posición que no es perceptible desde una vista exterior del paciente. Si dicho depósito fuera modificado para incluir un conjunto de desinflado, análogamente el conjunto de desinflado estaría oculto a la vista y sería difícil de localizar/palpar/identificar. En directo contraste, el conjunto de desinflado descrito en la presente

40 memoria proporciona una superficie de activación que tiene un reborde periférico exterior que es fácilmente identificable cuando el conjunto de desinflado está situado entre la fascia transversal y una superficie exterior de la pelvis del paciente.

La figura 7 es una vista frontal de una pelvis, que muestra el conjunto de desinflado 28 implantado contra una fosa ilíaca de la pelvis. La base 62 del conjunto de desinflado 28 está situada contra la fosa ilíaca con el tubo 44

45 extendiéndose hasta el depósito 24 y el tubo 54 extendiéndose hasta la bomba 26. En esta posición, el conjunto de desinflado 28 está situado entre la fascia transversal y una superficie exterior de la pelvis. La base 62 está situada por lo tanto contra la superficie dura de la fosa ilíaca y el reborde periférico exterior 70 es fácil de localizar, lo que hace fácilmente palpable el área de activación 72.

La figura 8 es una vista lateral de una pelvis, que muestra el conjunto de desinflado 28 implantado contra una cresta ilíaca de la pelvis. La base 62 del conjunto de desinflado 28 está situada contra la cresta ilíaca, con el tubo 44

50 extendiéndose hasta el depósito 24 y el tubo 54 extendiéndose hasta la bomba 26. En un planteamiento, la base 62 del conjunto de desinflado 28 está situada contra la pelvis entre una línea glútea anterior y una cresta ilíaca de la pelvis, tal como se muestra. La base 62 está situada por lo tanto contra la superficie dura de la cresta ilíaca y el reborde periférico exterior 70 es fácil de localizar, lo que hace fácilmente palpable el área de activación 72.

La figura 9 es una vista superior de una pelvis que muestra el conjunto de desinflado 28 implantado entre la fascia transversal y una superficie exterior de la pelvis. En particular, el conjunto de desinflado 28 está situado contra la

55 cresta ilíaca de la pelvis y detrás de la fascia transversal.

En un planteamiento, el conjunto de desinflado 28 está implantado detrás de el músculo puborrectal del paciente.

Esto proporciona diferentes ejemplos de implantación de un conjunto de desinflado, de tal modo que el reborde periférico exterior 70 sea distal con respecto a la pelvis.

5 La figura 10A es una vista en sección transversal de una realización de un conjunto de desinflado 100 de prótesis de pene y la figura 10B es una vista en sección de un conjunto de válvulas 102 del conjunto de desinflado 100. El conjunto de desinflado 100 puede funcionar con la clase de prótesis descrita anteriormente y, por ejemplo, está conectado entre el depósito 24 y la bomba 26 (figuras 1 y 6) para hacer funcionar el implante de pene 22.

10 El conjunto de desinflado 100 incluye una superficie lateral 110 que se extiende entre una base 112 y una superficie de activación 114. En una realización, la superficie lateral 110 incluye un orificio de entrada 116 que comunica con el depósito 24 y un orificio de salida 118 que comunica con el implante de pene 22 (figura 1). La superficie de activación 114 incluye un reborde periférico exterior 120 que rodea un área de activación 122. El área de activación 122 está deprimida en una configuración cóncava con respecto al reborde periférico exterior 120, de tal modo que el reborde periférico exterior 120 define el máximo de la superficie de activación 114.

15 En una realización, el conjunto de desinflado 100 incluye una válvula de vástago 130 del conjunto de válvulas 102 que está situado entre el orificio de entrada 116 y el orificio de salida 118. La válvula de vástago 130 está dispuesta para limitar selectivamente el desplazamiento del fluido desde el implante de pene 22 al depósito 24 (figura 1) cuando el implante de pene 22 está erecto. La superficie de activación 114, y en particular el área de activación 122, puede funcionar para desplazar la válvula 130 con el fin de permitir el desplazamiento del fluido desde el implante de pene 22 de nuevo al depósito 24 con el fin de devolver el implante de pene 22 a un estado flácido.

20 En una realización, el área de activación 122 es móvil hacia la base 112 con el fin de mover la posición de la válvula 130. En una realización, el reborde periférico exterior 120 es sustancialmente inmóvil y proporciona una superficie dura, palpable fácilmente, accesible por el usuario.

25 La figura 10B muestra una realización en la que la válvula de vástago 130 está conformada como una punta que se extiende desde el área de activación 122 hacia la base 112, y es móvil y está configurada para desplazar una interconexión 140 entre la válvula 130 y una trayectoria de flujo 142 en la que está asentada la válvula 130. En una realización, la válvula de vástago 130 incluye un resorte 150 que fuerza una válvula de retención 152 a un acoplamiento con la interconexión 140.

30 Haciendo referencia adicionalmente a la figura 1, la compresión repetida de la bomba 26 hace que se extraiga fluido del depósito 24 a través del orificio de entrada 116 (figura 10A), lo que desplaza la válvula de retención 152 y comprime el resorte 150, para desplazar la válvula de retención 152 fuera de la interconexión 140 y permitir que el fluido fluya a través de la trayectoria de flujo 142, saliendo del orificio de salida 118 y entrando al implante 22.

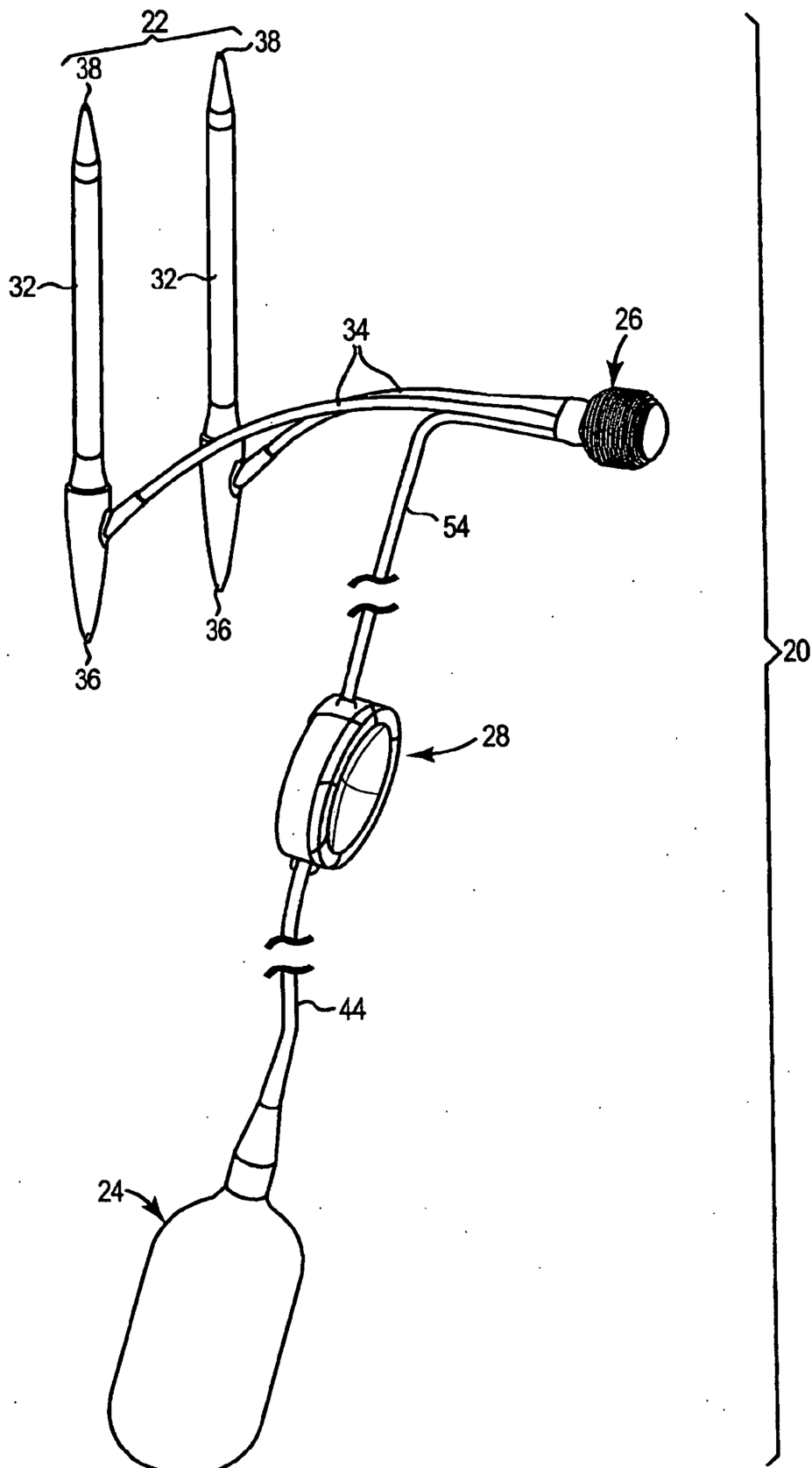
35 Aunque en la presente memoria se han mostrado y descrito realizaciones específicas, los expertos en la materia apreciarán que las realizaciones específicas mostradas y descritas pueden ser sustituidas por diversas implementaciones alternativas y/o equivalentes, sin apartarse del alcance de la presente invención. Esta solicitud prevé cubrir cualesquiera adaptaciones o variaciones de los dispositivos médicos discutidos en la presente memoria. Por lo tanto, se prevé que esta invención esté limitada solamente mediante las reivindicaciones y sus equivalentes.

**REIVINDICACIONES**

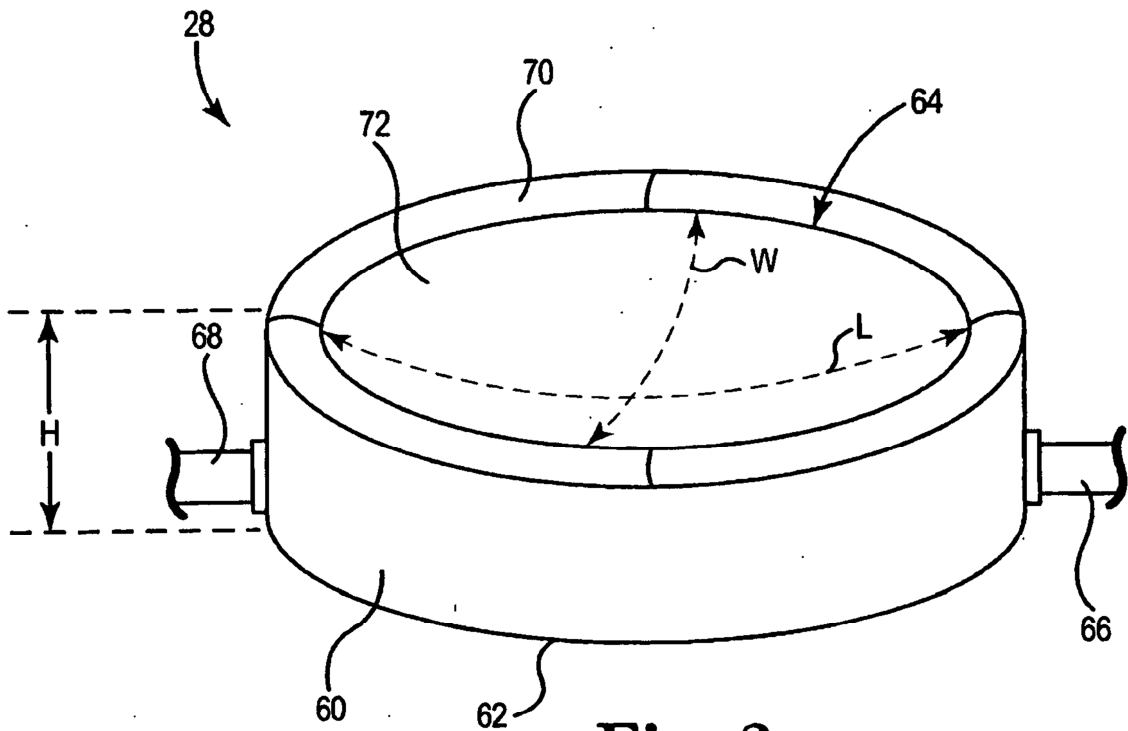
1. Una prótesis de pene (20), que comprende:  
un implante de pene (22) que se puede insertar en un cuerpo cavernoso;  
un depósito (24);
- 5 una bomba (26) que se puede conectar entre el implante de pene (22) y el depósito (24), y que puede funcionar para desplazar fluido desde el depósito (24) hasta el implante de pene (22) con el fin de inflar el implante de pene (22);  
un conjunto de desinflado (28) independiente del depósito (24) y que se puede conectar entre la bomba y el depósito, encerrando el conjunto de desinflado (28) una válvula que limita selectivamente el desplazamiento del fluido desde el implante de pene (22) hasta el depósito (24);
- 10 en la que el conjunto de desinflado (28) comprende una base (62) y una superficie de activación (64) opuesta a la base (62), incluyendo la superficie de activación (64) un área de activación central (72) y un reborde periférico exterior (70); y  
en la que la superficie de activación (64) es móvil para desplazar la válvula con el fin de permitir el desplazamiento del fluido desde el implante de pene (22) hasta el depósito (24)
- 15 caracterizada por que el conjunto de desinflado (28) es independiente de la bomba (26) y por que el área de activación central (72) está deprimida en una configuración cóncava con respecto al reborde periférico exterior (70).
2. La prótesis de pene según la reivindicación 1, en la que el área de activación (72) es móvil hacia la base (62) y el reborde periférico exterior (70) es sustancialmente inmóvil.
3. La prótesis de pene según la reivindicación 1, en la que la válvula es una válvula de bola (80).
- 20 4. La prótesis de pene según la reivindicación 1, en la que la válvula es una válvula de vástago (130).
5. La prótesis de pene según la reivindicación 1, en la que una totalidad del área de activación central (72) está deprimida con respecto al reborde periférico exterior (70), de tal modo que el reborde periférico exterior (70) defina un máximo de la superficie de activación (64).
- 25 6. La prótesis de pene según la reivindicación 1, en la que el área de activación central (72) está totalmente ubicada entre el reborde periférico exterior (70) y la base (62).
7. La prótesis de pene según la reivindicación 1, en la que el reborde periférico exterior (70) tiene una mayor magnitud de durómetro que el área de activación central (72).
8. La prótesis de pene según la reivindicación 1, en la que el área de activación central (72) está dispuesta como una aleta de diafragma que se extiende desde el reborde periférico exterior (70).

30

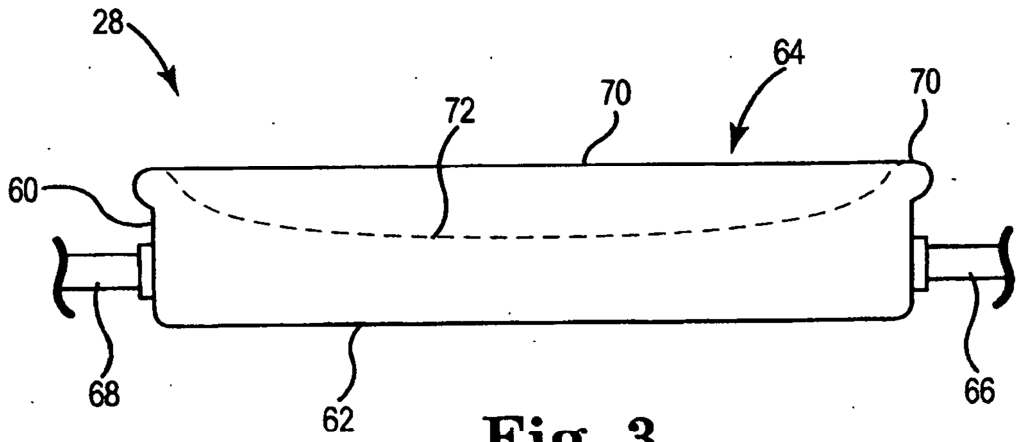




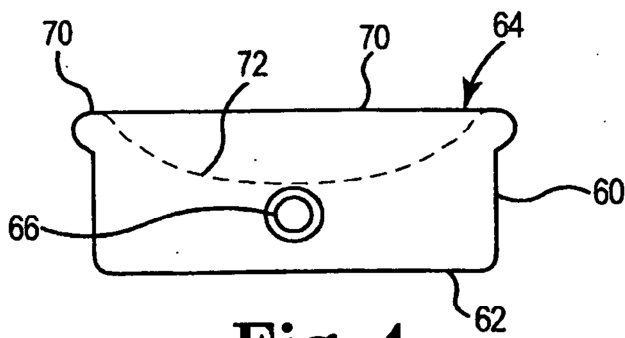
**Fig. 1**



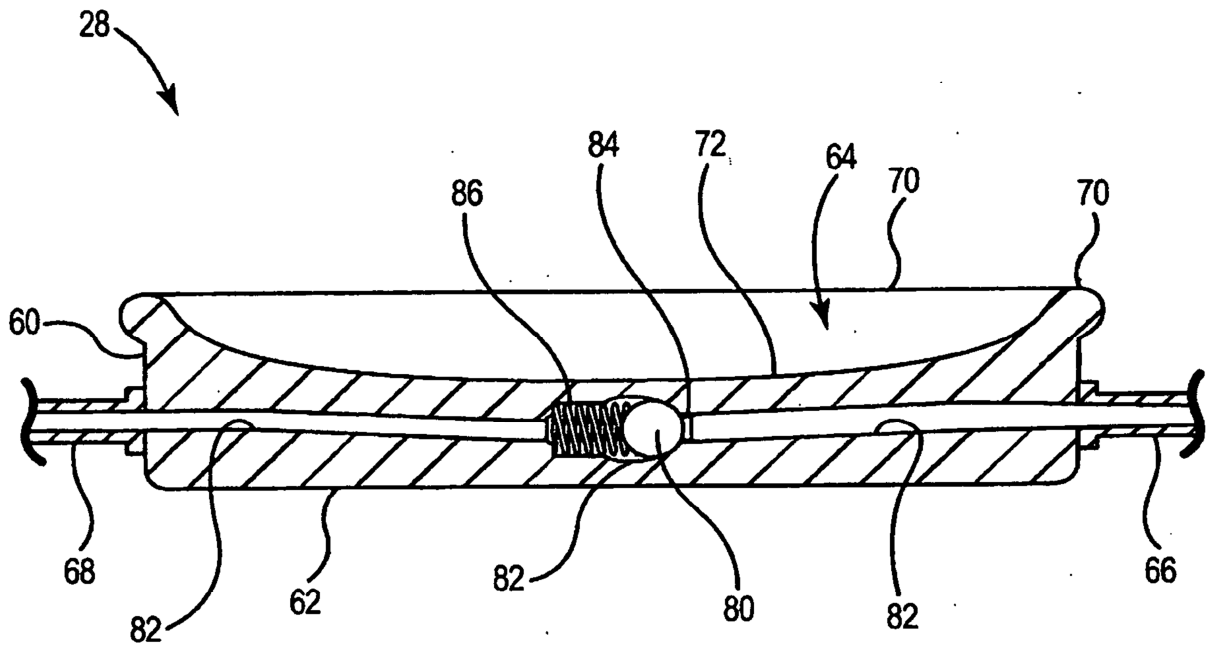
**Fig. 2**



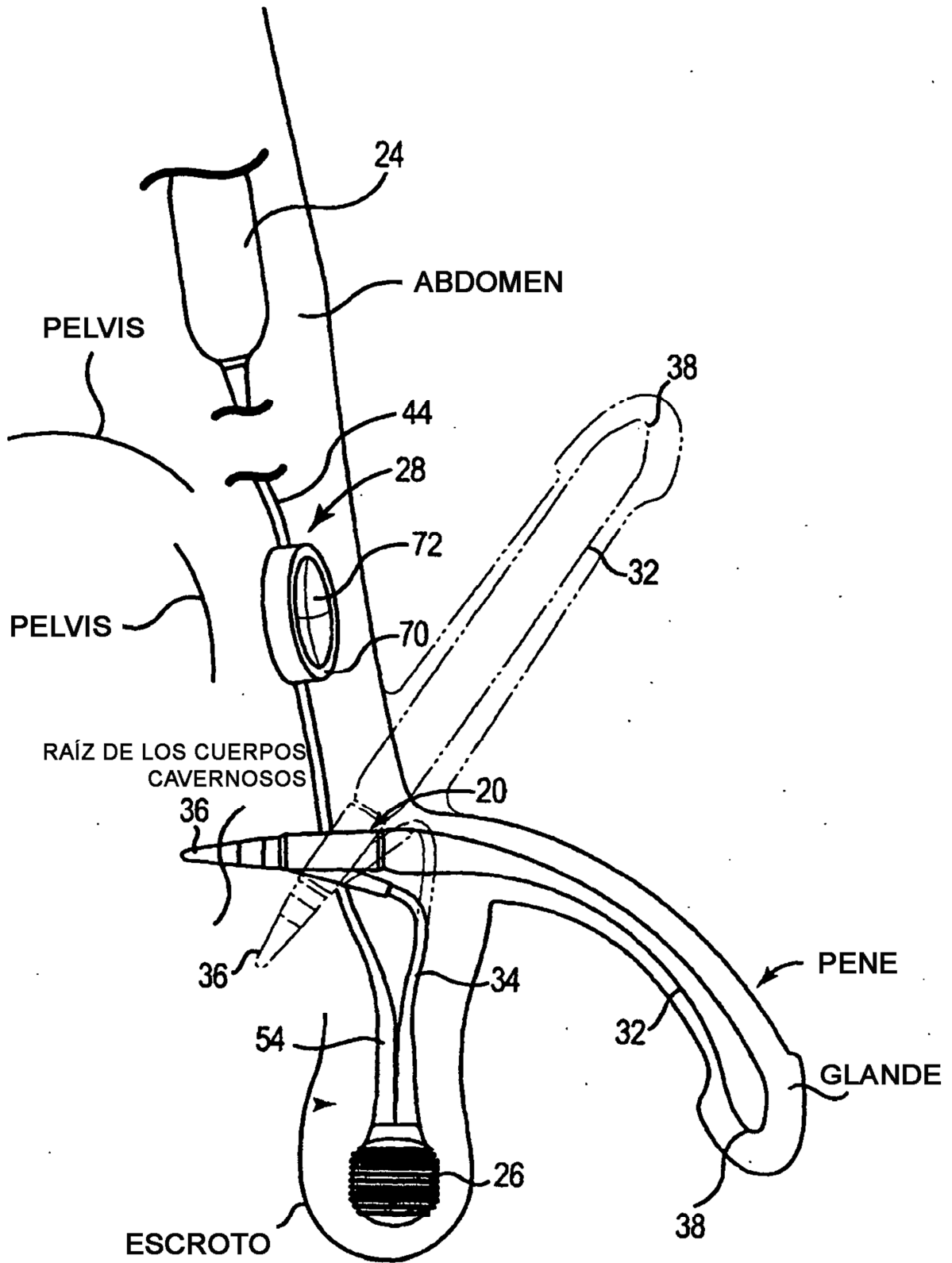
**Fig. 3**



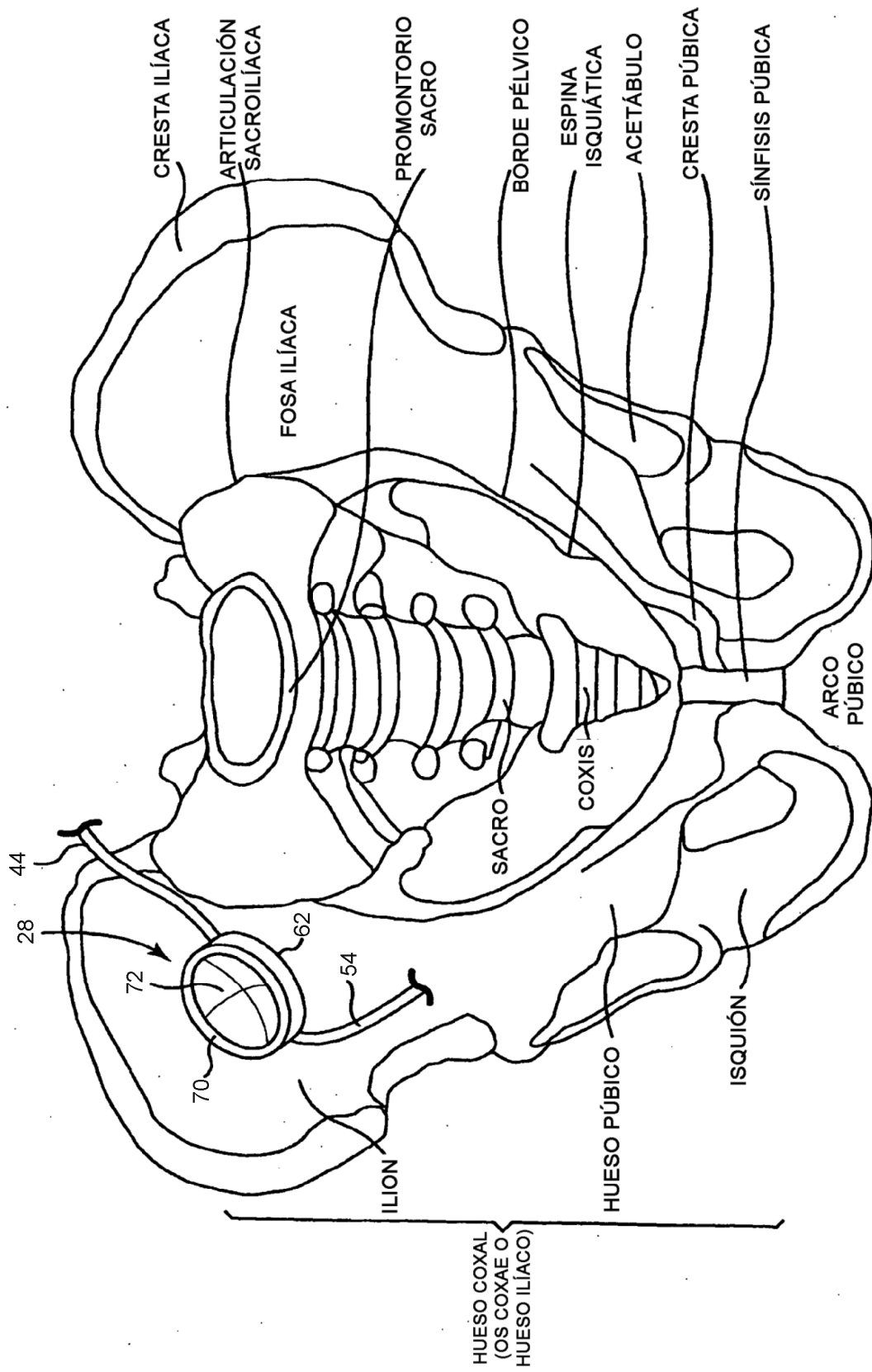
**Fig. 4**



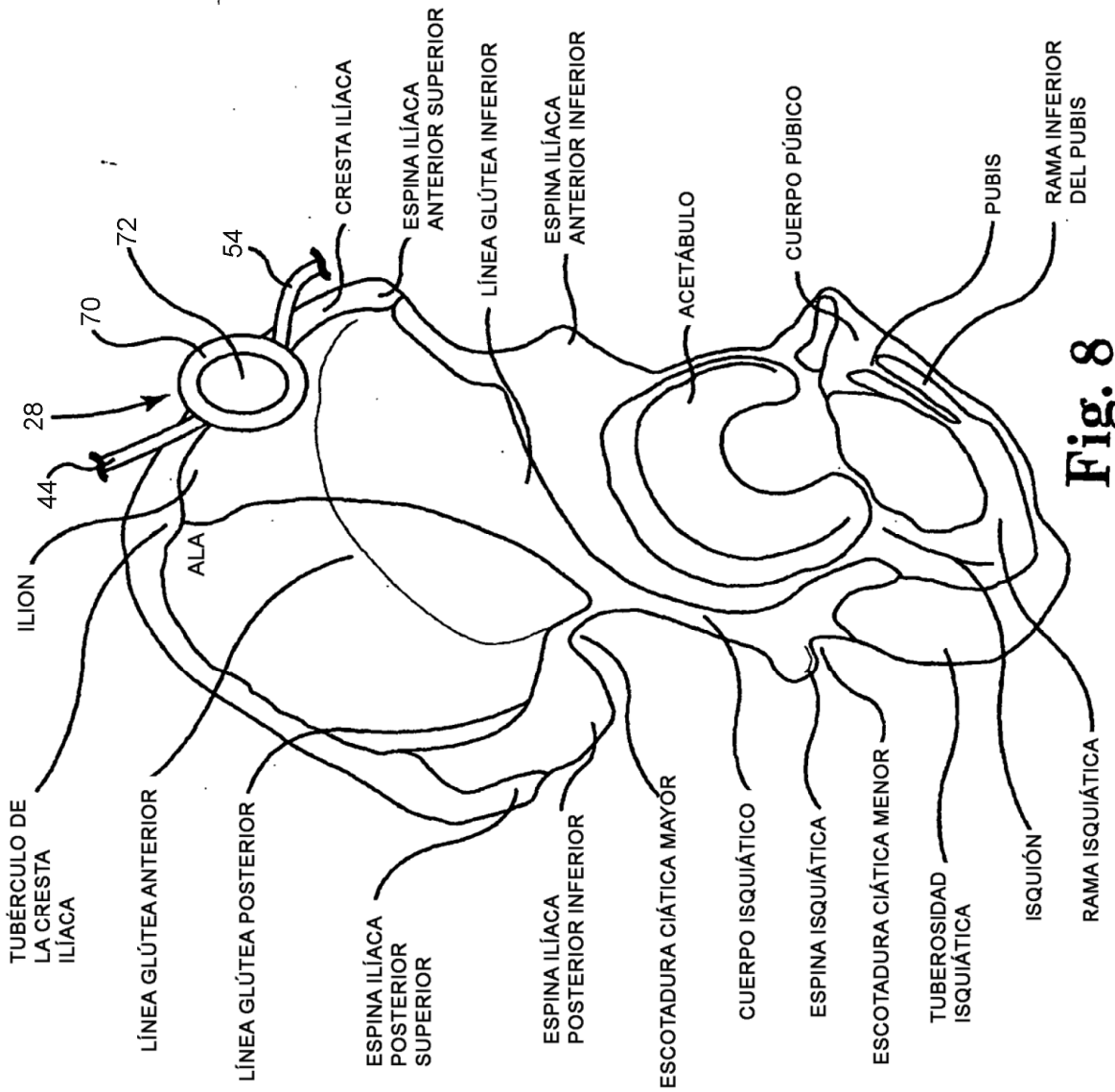
**Fig. 5**



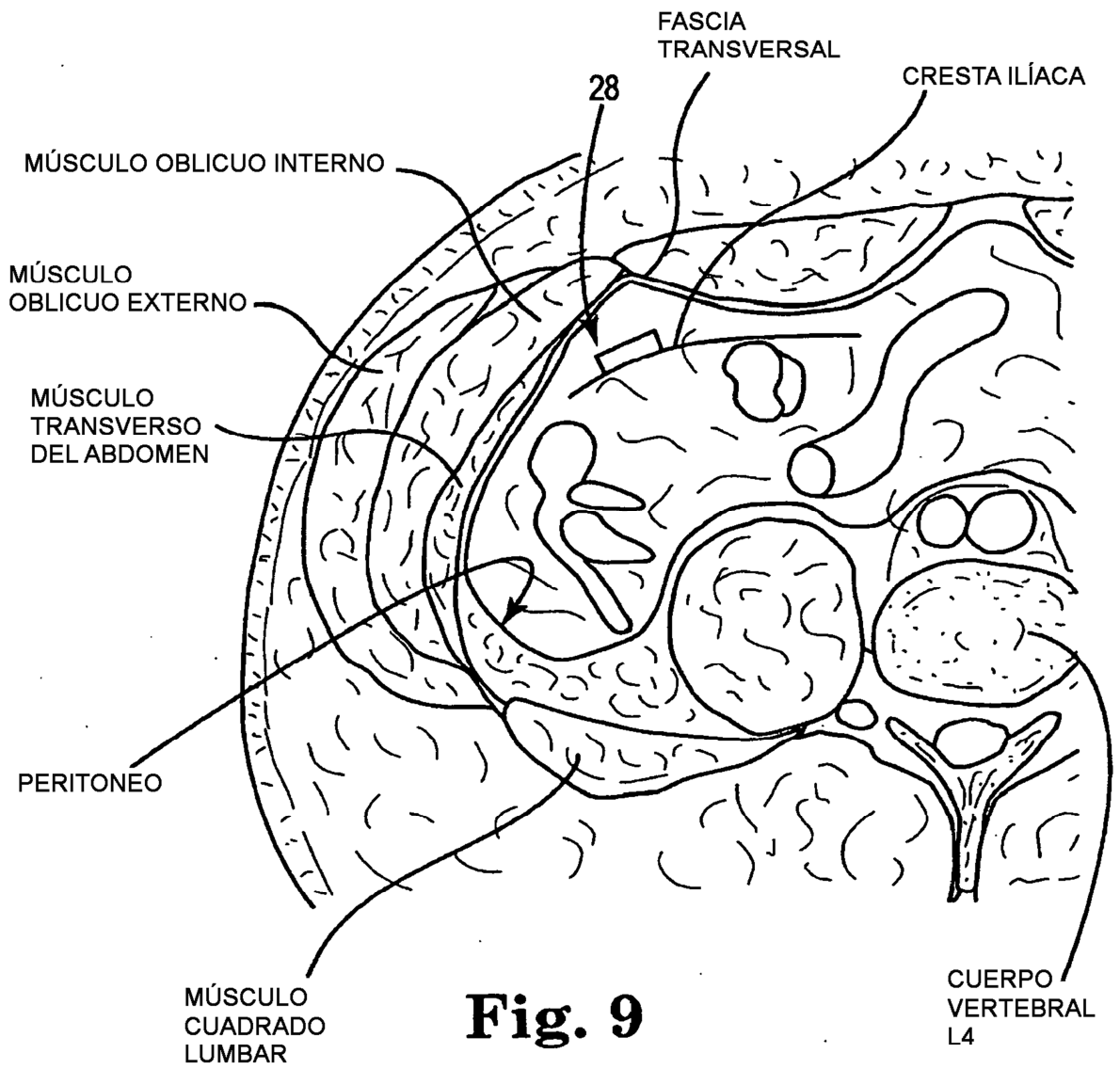
**Fig. 6**



**Fig. 7**



**Fig. 8**



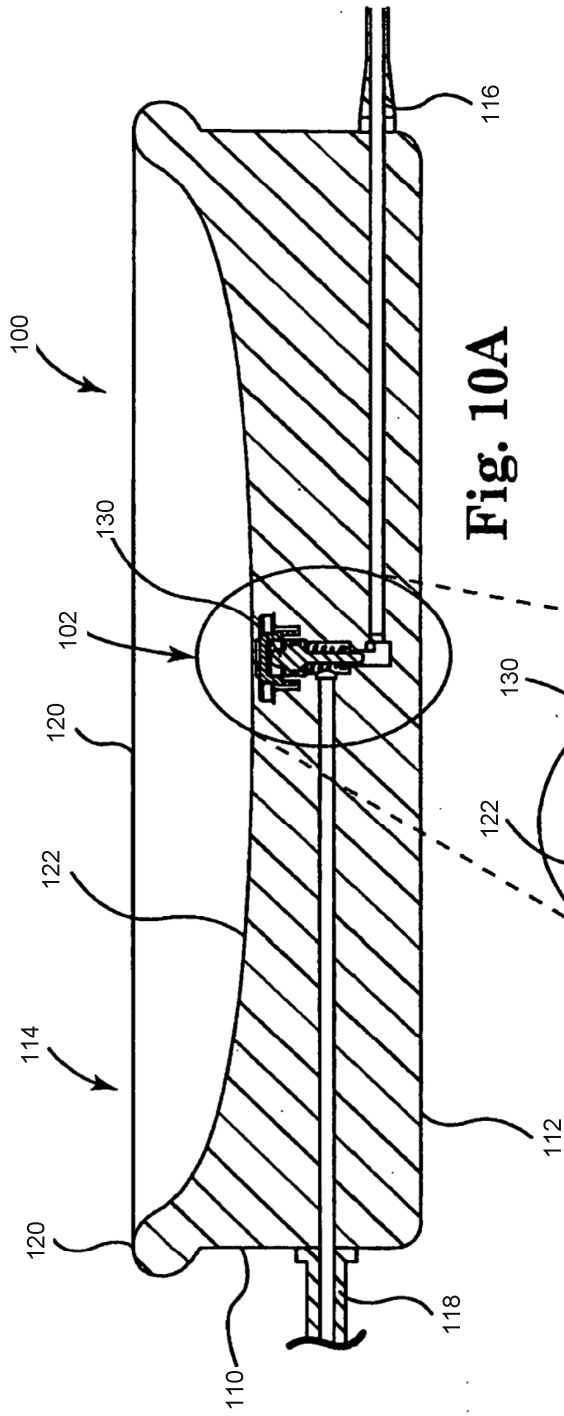


Fig. 10A

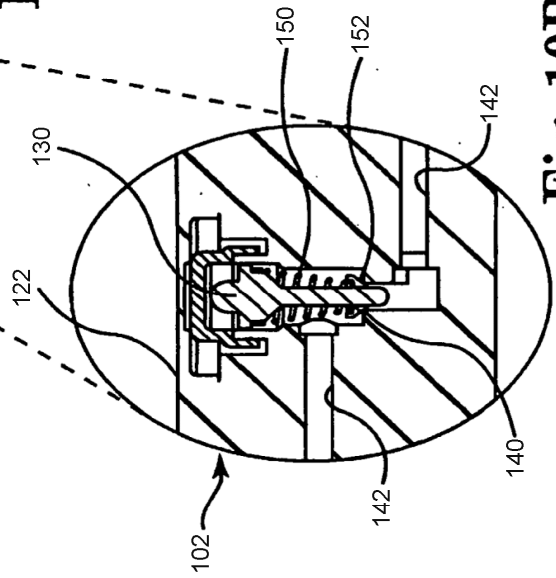


Fig. 10B