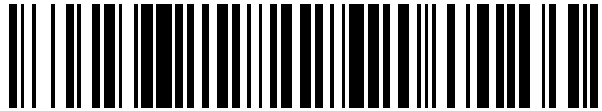


19



OFICINA ESPAÑOLA DE
PATENTES Y MARCAS

ESPAÑA



11 Número de publicación: **2 713 272**

21 Número de solicitud: 201800248

51 Int. Cl.:

G09B 9/00 (2006.01)
G09B 23/32 (2006.01)
G09B 23/34 (2006.01)
A61B 3/00 (2006.01)

12

SOLICITUD DE PATENTE

A1

22 Fecha de presentación:

31.10.2018

43 Fecha de publicación de la solicitud:

20.05.2019

71 Solicitantes:

**UNIVERSIDAD COMPLUTENSE DE MADRID
(100.0%)
Sección de Patentes y Contratos (OTRI), Facultad
de Medicina (Edif. Entrepabellones 7 y 8)
7/ Dr. Severo Ochoa, 7 Ciudad Universitaria
28040 Madrid ES**

72 Inventor/es:

**HERNÁNDEZ VERDEJO, José Luis;
BERNÁNDEZ VILABOA, Ricardo;
PRIETO GARRIDO, Francisco Luis;
MADRID COSTA, David;
MARTINEZ FLORENTÍN, Gema y
VÁZQUE MOLINI, José María**

54 Título: **Banco de pruebas optométrico**

57 Resumen:

Banco de pruebas optométrico para el aprendizaje de la medida y el análisis de ojos humanos simulando fondos de ojo o retinas normales y patológicos. Este banco de pruebas optométrico reproduce un ojo artificial mediante fondos de ojo o retinas simulados (5), una lucarna (2) que hace las veces de pupila, uno o más sensores (3) para modular la abertura de la lucarna (2) y una o varias lentes (4). El banco de pruebas incluye también elementos conectores como pueden ser: conexiones eléctricas, baterías, entradas USB, microchips, cables eléctricos, así como elementos o equipos de grabación tanto de imagen como video en directo, y para almacenar en una memoria externa. También incluye elementos de anclaje de otros instrumentos de medida optométrica como, por ejemplo, retinoscopio, oftalmoscopio, autorrefractómetro, tonómetro, topógrafos, etc., y de anclaje a otro banco de pruebas optométrico para obtener un dispositivo binocular.

ES 2 713 272 A1

DESCRIPCIÓN

Banco de pruebas optométrico.

5 Sector de la técnica

La invención se encuadra en el control y mejora de la calidad de visión dentro del campo de la Optometría y con aplicación, también, en Oftalmología.

10 Antecedentes de la invención

Para la medida de la estructura del ojo humano se utilizan diversos equipos optométricos que determinan su estructura y función. Entre estos instrumentos se encuentran los más simples como son el retinoscopio y el oftalmoscopio. Con el retinoscopio podemos evaluar la ametropía de cada ojo de forma objetiva y obtener así la compensación en gafas de cualquier persona. Muchas veces esta medida es la única que se puede hacer y se usa, por ese motivo, con fármacos que paralicen la acomodación. Estos casos tienen que ver con la poca capacidad del paciente a observar para responder al optometrista (persona que no se defiende en el idioma utilizado por el optometrista, niño muy pequeño y cualquier afección que limite unas respuestas coherentes con lo pedido en el gabinete). Con el mismo retinoscopio se puede llevar a cabo control de la función acomodativa para hacernos una idea de la adaptación de la persona a su actividad cotidiana en visión próxima. Esta información nos permite comprobar el sobre esfuerzo, pero también lo contrario, que algunos pacientes sufren por un trabajo demasiado elevado con diferentes tareas a una distancia extremadamente corta. Estas situaciones producen sintomatología variada incómoda para realizar una tarea adecuadamente.

Además de la retinoscopía, otra medida simple es la oftalmoscopia directa utilizando el oftalmoscopio. Se trata de un sistema para la observación de las estructuras del ojo, tanto externas como internas, utilizando lentes de diferentes potencias con la luz generada por el propio instrumento. Se utiliza para descartar patologías del ojo.

Otros instrumentos de mayor complejidad nos proporcionan las medidas de la estructura del ojo humano. Entre ellos tenemos el tonómetro, que mide la presión intraocular; el topógrafo, para medida de la superficie corneal; el retinógrafo, para obtener imágenes del fondo de ojo; el campímetro computerizado, para medir el campo visual, la OCT (Tomografía de Coherencia Óptica), para comprobar la calidad de la retina y un sinfín de equipos que pueden alcanzar precios elevados y que pueden resultar de la combinación de dos o más instrumentos de los aquí citados.

Todos estos equipos permiten evaluar los ojos al detalle, sin embargo, para la formación de ópticos-optometristas faltan herramientas sencillas que les permitan estudiar todos los posibles problemas estructurales y sus variantes para llegar a ver ojos reales con todo tipo de patología o tener capacidad para poder medirlos tantas veces como le sea necesario y comprobar con detalle todos los elementos que les ayuden a deducir el diagnóstico acertado. Además del uso de buenos textos con fotos y videos donde las personas en formación puedan encontrar toda esta información, serían útiles dispositivos que permitan el análisis real y repetitivo de la aplicación de las técnicas sencillas así como de las técnicas más complejas, con los procedimientos clínicos realizados habitualmente en ojos naturales.

50 Explicación de la invención

Banco de pruebas optométrico.

La presente invención se refiere a un banco de pruebas optométrico que permite medir y analizar las características de los ojos simulando ojos sanos y ojos con diversas patologías reales, para aprender a detectar y analizar problemas de optometría y oftalmología.

5 Para ello, un aspecto de la presente invención se refiere a una caja que incluye en su interior un elemento que simula un fondo de ojo o una retina, que pueden ser sanos o pueden representar diversas patologías. La invención incluye una serie de fondos de ojo y retinas elaborados para recoger todo tipo de enfermedades oculares en distintos estadios, de manera que su observación permita aprender a diferenciar las distintas patologías. Además, dentro de
10 la caja, el espacio existente delante del fondo de ojo o de la retina simulados puede alargarse o acortarse creando un ojo artificial para simular las diferencias entre ojo sano y patológico, incluyendo ametropías, o cambios de acomodación, que reproducirán problemas funcionales.

15 Por otro lado, la misma caja incluye también una serie de lentes que pueden estar dispuestas en un disco. Estas lentes están situadas delante de los fondos de ojo o retinas simulados y pueden cambiarse rotando el disco sobre su eje central o bien alejando y acercando dicho disco a los fondos de ojo o retinas simulados. La parte anterior del ojo artificial es una pared opaca, opuesta a la superficie donde se colocan los fondos de ojo o retinas artificiales, que incorpora una lucarna con capacidad para aumentar o disminuir su diámetro en función de las
20 señales emitidas por uno o varios sensores de luz y/o movimiento. Dicha lucarna es equivalente a una pupila y presenta la opción de dilatarse o contraerse en función de los sensores, de tal forma que, por ejemplo, si aumenta la luz, la lucarna se contrae. La pared opaca en la que se sitúan la lucarna y los sensores puede desplazarse acercándose y alejándose del fondo de ojo o retina simulado para alargar o acortar el ojo artificial,
25 reproduciendo así diferentes ametropías.

Por otra parte, delante de la pared opaca que contiene la lucarna y los sensores puede situarse otra pared transparente y antirreflejante.

30 La caja en la que se disponen los elementos de la invención incluye, preferentemente, dos cámaras distintas:

- una cámara superior que incluye:

- 35 - uno o más fondos de ojo o retina simulados,
- una pared opaca que contiene una lucarna y, al menos, un sensor de luz y/o movimiento, pudiendo acercarse y alejarse del fondo de ojo o retina simulados, y
40 - al menos una lente, o bien un disco con lentes,
- una pared transparente y antirreflejante;

45 - una cámara inferior que presenta en su superficie exterior medios adecuados para unir el banco de pruebas a instrumentos utilizados en optometría y/u oftalmología, como pueden ser: oftalmoscopios, retinoscopios, autorrefractómetros, retinógrafos, tonómetros, topógrafos,

50 y una serie de conectores como pueden ser: conexiones eléctricas, baterías, entradas USB, microchips, cables eléctricos, así como elementos o equipos de grabación tanto de imagen como video en directo, y para almacenar una memoria externa.

Por otro lado, todos los conectores y los elementos o equipos de grabación, o una parte de ellos, pueden estar alojados en la cámara inferior o en una tercera cámara adyacente a la caja que incluye la cámara superior y la cámara inferior.

Además de todo esto, sobre la cámara superior puede situarse una tapa que puede cubrir total o parcialmente la parte superior de dicha cámara. Preferentemente, la tapa puede retirarse fácilmente para poder modificar el fondo de ojo o la retina simulados que están situados en el ojo artificial que se crea en la cámara superior del banco de pruebas y, en su caso, para poder cambiar las lentes situadas delante de los fondos de ojo o las retinas simulados o cualquier otro elemento del banco de pruebas.

Las lentes que incluye el banco de pruebas se pueden utilizar para conseguir la simulación de técnicas que lo precisan como en la retinoscopia tanto estática como dinámica con registro de la información tanto del mapa interno como del procedimiento que ejecuta de forma autónoma. Preferentemente, las lentes van montadas en un disco que puede rotar y desplazarse de delante hacia atrás.

En una realización preferida, las cámaras que incluye el banco de pruebas se elaboran con un plástico ligero y rígido. Los fondos de ojo y las retinas simulados pueden elaborarse mediante impresión por impresora 3D, lo que puede abaratar y facilitar la similitud con los fondos de ojo y retinas reales.

La lucarna, que se comporta como una pupila, puede modificar su apertura automáticamente a partir de los datos proporcionados por los sensores.

Además, la caja de un banco de pruebas optométricas puede incluir elementos de anclaje a un segundo banco de pruebas optométrico para obtener un dispositivo binocular.

Mediante el banco de pruebas, se puede aprender a manejar el oftalmoscopio para explorar el fondo de ojo, el retinoscopio, para medir la ametropía o, si se acopla a otros instrumentos más complejos (retinógrafos, topógrafos y otros instrumentos de medida) se puede aprender a realizar esas técnicas sin recurrir a ojos reales hasta adquirir mayor destreza.

30 **Breve descripción de los dibujos**

En los dibujos adjuntos se muestran, con carácter ilustrativo y no limitativo, las siguientes características de la presente invención:

Figura 1. Esquema del banco de pruebas optométrico según el ejemplo descrito como realización preferente de la invención.

Figura 2. Esquema de una vista frontal del banco de pruebas optométrico según el ejemplo descrito como realización preferente de la invención, incluyendo la cámara superior (1a), la cámara inferior (1b) y la cámara lateral (6).

Figura 3. Vista lateral de la cámara superior (1a) de la caja. Corte por el plano coincidente con el eje de simetría longitudinal de la cámara superior (1a).

45 **Realización preferente de la invención**

La presente invención se ilustra adicionalmente mediante los siguientes ejemplos, los cuales no pretenden ser limitativos de su alcance.

Ejemplo 1. Elaboración de fondos de ojo y retina simulados.

Se fabricó una serie de fondos de ojo (5) y retinas simulados generándolos mediante una impresora 3D. Se incluyeron elementos que simulaban los vasos sanguíneos la papila y la mácula, así como diferentes defectos asociados a enfermedades oculares.

Para su fabricación se utilizó ácido poliláctico (PLA) biodegradable con los colores equivalentes a las de un fondo de retina del ser humano.

Ejemplo 2. Elaboración de un banco de pruebas optométrico.

5

Se fabricó un banco de pruebas optométrico realizando una caja rectangular, en polietileno, que incluía una cámara superior (1a) y una cámara inferior (1b). En la pared opaca (17) de la cámara superior (1a), se colocó una lucarna (2), con una abertura que puede variar entre 2 y 5 cm de diámetro. Para regular dicha variación en la abertura, se colocó también un sensor (3) de luz. En el fondo de la cámara superior (1 a) se adhirió un fondo de ojo simulado (5) y, entre la lucarna (2) y el fondo de ojo simulado (5) se instaló disco (8) de lentes (4) de manera que las lentes (4) se interpusieran entre la lucarna (2) de entrada de luz y el fondo de ojo simulado (5). Delante de la pared opaca (17), con respecto al fondo de ojo simulado (5), se instaló una pared fija, transparente y antirreflejante (15), elaborada con policarbonato transparente. La profundidad de esta cámara superior (1a), fue de 5 cm, entendiéndose por profundidad la distancia entre la pared en la que se ubicó el fondo de ojo simulado (5) y la pared fija, transparente y antirreflejante (15).

Se practicaron ranuras en la parte interior de cada una de las paredes laterales de la cámara superior (1a), de manera que la pared opaca (17) pudiera colocarse más cerca o más lejos del fondo de ojo simulado (5), modificando así la longitud del ojo artificial y acercando o alejando la lucarna (2) al fondo de ojo simulado (5). Así mismo, en el canto superior de cada una de las paredes laterales de la cámara superior (1a), se practicó una hendidura (14) para permitir el desplazamiento de una tapa (12) sobre la cámara superior (1a). Además, para facilitar el deslizamiento de la tapa (12), se le adhirió un pivote (13) en la parte superior. Tanto la tapa (12) como el pivote (13) se fabricaron en polietileno.

La caja se realizó con una altura de 10 cm, siendo los 3 cm superiores la altura de la cámara superior (1a) y los restantes 7 cm la altura de la cámara inferior (1b).

En la cámara inferior (1b) se colocaron, en la cara frontal, que resulta ser la continuación de la pared fija, transparente y antirreflejante (15), unos huecos frontales (16) que permiten enganchar a presión instrumentos de medida optométrica como, por ejemplo, retinoscopio, oftalmoscopio, autorrefractómetro, tonómetro, topógrafos, etc., mediante barras de enganche y pinzas para sujetar el banco de pruebas optométrico a las mentoneras u otras piezas que llevan incorporadas dichos instrumentos.

Por otro lado, en este ejemplo, el disco (8) de lentes (4) ocupa una parte de la cámara superior (1a) y una parte de la cámara inferior (1b).

En una tercera cámara, cámara lateral (6), se colocaron diversos conectores, microchip (7) y fuentes de energía con posibilidades de conectar el banco de pruebas optométrico con un sistema multimedia y un ordenador con el objetivo de grabar las imágenes que reciben los instrumentos de medida optométrica a los que se puede enganchar el banco de pruebas optométrico y almacenar esas imágenes para su posterior análisis. En concreto, en este ejemplo, en la cámara lateral (6) se incluyeron: un microchip (7) para controlar el movimiento del disco (8) con las lentes (4). Además, en el microchip (7) se incluyó la programación necesaria para modificar el diámetro de la lucarna (2) de entrada en función del sensor (3) de entrada de la intensidad de luz y de la posición de las lentes (4) respecto al fondo de ojo simulado (5), según se modifique la posición de la pared opaca (17) dentro de la cámara superior (1a).

En la cámara lateral (6) se incluyó también cableado para la conexión eléctrica con su correspondiente enchufe (9), una batería opcional (10), y una entrada USB (11) para la conexión al ordenador.

REIVINDICACIONES

1. Banco de pruebas optométrico que incluye una caja con dos cámaras:
- 5 - una cámara superior (1a) que incluye:
- uno o más fondos de ojo o retina simulados (5),
 - una pared opaca (17) que contiene una lucarna (2) y, al menos, un sensor (3) de luz y/o movimiento, pudiendo acercarse y alejarse del fondo de ojo o retina simulados (5),
 - al menos una lente (4) situada entre el o los fondos de ojo o retina simulados (5) y la pared opaca (17) que contiene la lucarna (2) y el o los sensores (3), y
 - una pared transparente y antirreflejante (15) situada delante de la pared opaca (17), en el lado opuesto al fondo de ojo o retina simulados (5);
- una cámara inferior (1b) que incluye:
- en su superficie exterior, medios adecuados para unir el banco de pruebas optométrico a otros instrumentos utilizados en optometría y/u oftalmología,
- e incluye elementos conectores: conexiones eléctricas, baterías, entradas USB, microchips, cables eléctricos, así como elementos o equipos de grabación tanto de imagen como video en directo, y para almacenar en memorias o elementos externos.
2. Banco de pruebas optométrico según la reivindicación 1 en el que los elementos conectores así como los elementos o equipos de grabación están colocados en la cámara inferior (1b).
3. Banco de pruebas optométrico según la reivindicación 1 en el que los elementos conectores así como los elementos o equipos de grabación están colocados en una cámara lateral (6).
4. Banco de pruebas optométrico según cualquiera de las reivindicaciones anteriores en el que la cámara superior (1a) incluye, también, una tapa (12).
5. Banco de pruebas optométrico según cualquiera de las reivindicaciones anteriores en el que las lentes (4) están incluidas en un disco (8) de lentes que puede rotar y desplazarse de delante hacia atrás.
6. Banco de pruebas optométrico según cualquiera de las reivindicaciones anteriores que incluye elementos de unión a otro banco de pruebas optométrico para formar un dispositivo binocular.

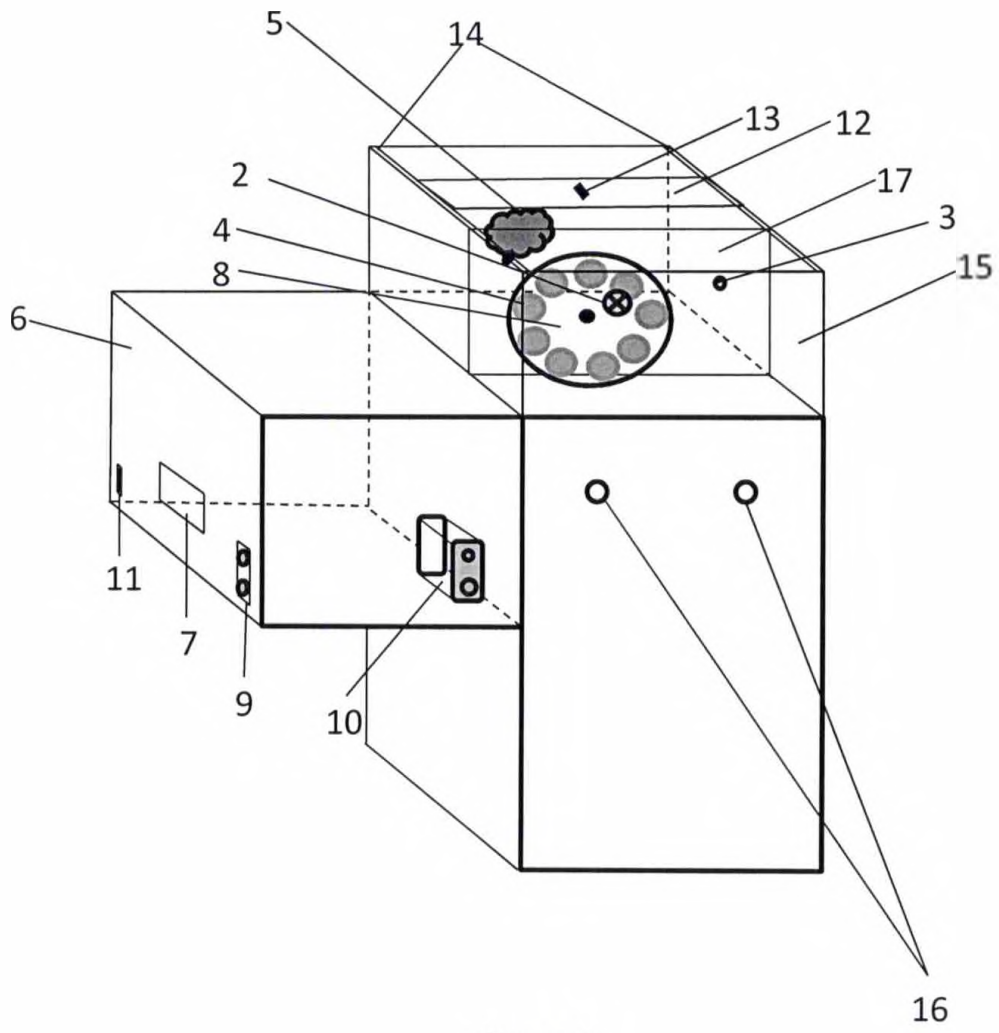


Figura 1

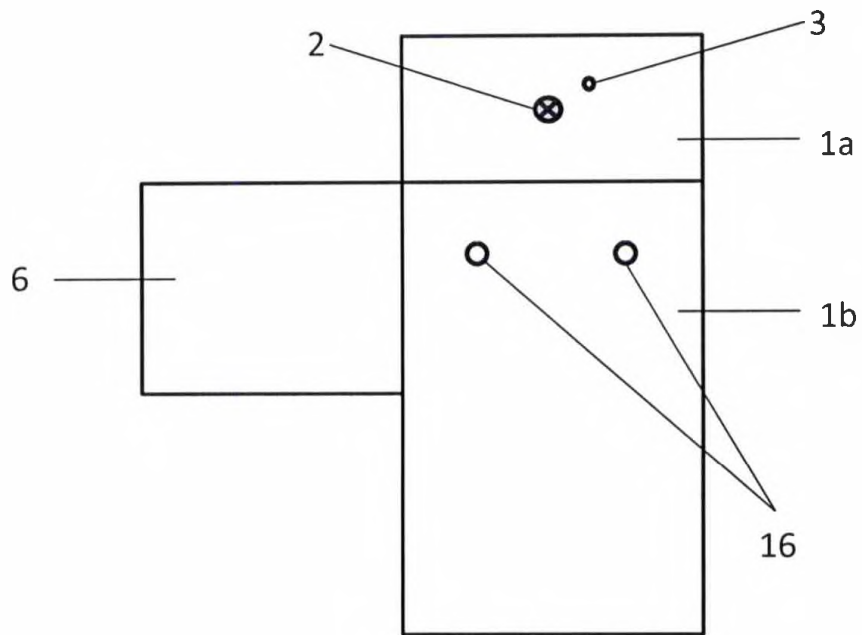


Figura 2

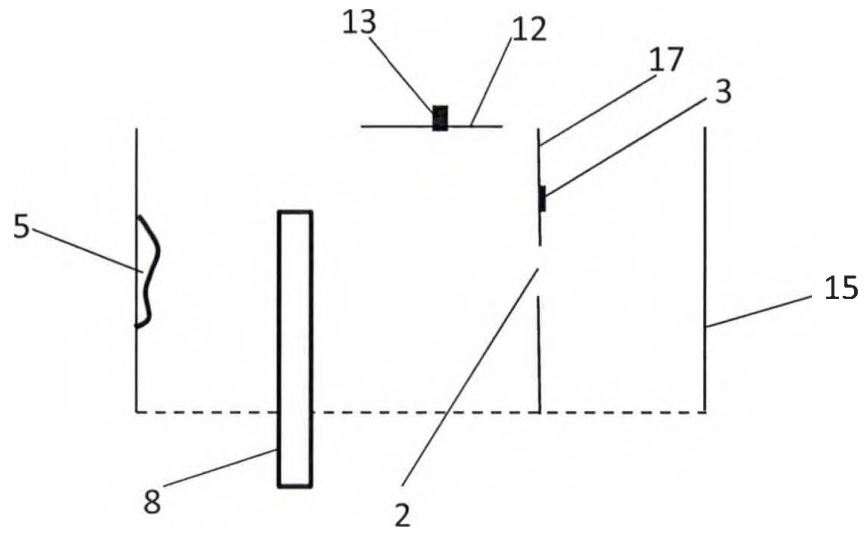


Figura 3



- ②① N.º solicitud: 201800248
②② Fecha de presentación de la solicitud: 31.10.2018
③② Fecha de prioridad:

INFORME SOBRE EL ESTADO DE LA TÉCNICA

⑤① Int. Cl.: Ver Hoja Adicional

DOCUMENTOS RELEVANTES

Categoría	⑤⑥ Documentos citados	Reivindicaciones afectadas
X	KR 20110095054 A (BT INC) 24/08/2011, Párrafo [1]; párrafos [7 - 11]; párrafo [15]; párrafos [17 - 38]; figuras 3 - 6.	1-6
A	CN 206349068U U (TIANJIN VOCATIONAL INST.) 21/07/2017, párrafos [1, 3, 4, 6-8];	1-6
A	WO 2014059533 A1 (HOSPITAL FOR SICK CHILDREN) 24/04/2014, párrafos [2, 4]; párrafos [8 - 13]; párrafos [26 - 183];	1-6

Categoría de los documentos citados

X: de particular relevancia

Y: de particular relevancia combinado con otro/s de la misma categoría

A: refleja el estado de la técnica

O: referido a divulgación no escrita

P: publicado entre la fecha de prioridad y la de presentación de la solicitud

E: documento anterior, pero publicado después de la fecha de presentación de la solicitud

El presente informe ha sido realizado

para todas las reivindicaciones

para las reivindicaciones nº:

Fecha de realización del informe
09.05.2019

Examinador
A. Cárdenas Villar

Página
1/2

CLASIFICACIÓN OBJETO DE LA SOLICITUD

G09B9/00 (2006.01)

G09B23/32 (2006.01)

G09B23/34 (2006.01)

A61B3/00 (2006.01)

Documentación mínima buscada (sistema de clasificación seguido de los símbolos de clasificación)

G09B, A61B

Bases de datos electrónicas consultadas durante la búsqueda (nombre de la base de datos y, si es posible, términos de búsqueda utilizados)

INVENES, EPODOC, DWPI, NPL, INSPEC, BIOSIS, MEDLINE