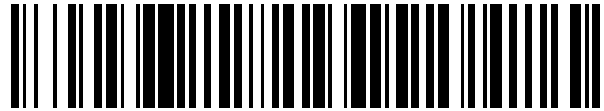


19



OFICINA ESPAÑOLA DE
PATENTES Y MARCAS

ESPAÑA



11 Número de publicación: **2 713 510**

51 Int. Cl.:

H04M 1/04 (2006.01)

A45F 5/00 (2006.01)

12

TRADUCCIÓN DE PATENTE EUROPEA

T3

96 Fecha de presentación y número de la solicitud europea: **30.03.2017 E 17163711 (9)**

97 Fecha y número de publicación de la concesión europea: **13.02.2019 EP 3379811**

54 Título: **Discos cargados con resorte plegable y expandible**

30 Prioridad:

21.03.2017 US 201715464407

45 Fecha de publicación y mención en BOPI de la traducción de la patente:

22.05.2019

73 Titular/es:

**SROUR, IKEY (100.0%)
495 Flatbush Avenue
Brooklyn, NY 11225, US**

72 Inventor/es:

SROUR, IKEY

74 Agente/Representante:

SÁEZ MAESO, Ana

ES 2 713 510 T3

Aviso: En el plazo de nueve meses a contar desde la fecha de publicación en el Boletín Europeo de Patentes, de la mención de concesión de la patente europea, cualquier persona podrá oponerse ante la Oficina Europea de Patentes a la patente concedida. La oposición deberá formularse por escrito y estar motivada; sólo se considerará como formulada una vez que se haya realizado el pago de la tasa de oposición (art. 99.1 del Convenio sobre Concesión de Patentes Europeas).

DESCRIPCIÓN

Discos cargados con resorte plegable y expandible

5 Campo de la tecnología divulgada

La tecnología divulgada se refiere en general a accesorios para teléfonos, y más específicamente, a accesorios para teléfonos con tamaños modificables.

10 Los documentos WO2012/125690, US2010/0155550, US2013/0320164 y US2012/0042476 divulgan accesorios utilizados para sujetar, agarrar o manipular un dispositivo portátil en una mano.

Resumen de la tecnología divulgada

15 Un accesorio expandible y plegable de realizaciones de la tecnología divulgada tiene un disco circular exterior (“exterior” con respecto a un disco “interior”) con una pared circular que se eleva desde allí. Un “disco circular” para los fines de esta descripción se define como una forma que tiene dos lados generalmente planos e iguales en la forma de un círculo que están en lados opuestos entre sí. Una pluralidad de bridas se extiende hacia el interior desde la pared circular hasta el disco circular. Una “pared circular” es aquella que tiene forma circular y se extiende desde un disco circular en una dirección perpendicular a los lados circulares planos alargados. La pared circular puede tener un diámetro/circunferencia menor o igual a la del disco circular desde el que se eleva.

20 Un disco circular interno (“interno” con respecto al disco “externo”) tiene una pared circular que se eleva desde allí y una pluralidad de bridas que se extienden hacia afuera desde la pared circular del disco circular interno. Las bridas de los discos internos o externos pueden extenderse en una dirección perpendicular a la longitud más alargada de la pared respectiva, que es, en realizaciones, paralela al disco circular respectivo. Las bridas se pueden separar entre sí, de modo que hay bridas y espacios alternos entre cada una de las dos bridas.

25 Un resorte colocado entre el disco circular externo y el disco circular interno aplica presión contra los discos circulares internos y externos. Una cubierta flexible unida al disco circular exterior en un primer extremo y el disco circular interior en un segundo extremo opuesto al primer extremo envuelve (definidas como “completamente alrededor” o “completamente cubiertas de la vista, cuando se mira el dispositivo desde el exterior”) el resorte.

30 Otro disco circular puede actuar como una cubierta con indicios que se muestran en el mismo. Dicha cubierta es intercambiable en algunas realizaciones y cubre al menos la mayoría de un lado de uno de los discos circulares exteriores o el disco circular interior. El disco circular de cubierta, en realizaciones de la tecnología divulgada, tiene dos lados circulares de tamaño idéntico y una anchura en su interior menor que el ancho de una región más ancha del disco circular exterior.

35 La cubierta flexible se bifurca en una región estrecha entre dos regiones más amplias, en algunas realizaciones. Las dos regiones más anchas terminan en uno de los discos circulares exteriores y el disco circular interno. La región estrecha actúa como un punto de plegado por el cual las regiones más anchas se doblan (definidas como “que tienen lados planos alargados se mueven uno hacia el otro”) uno hacia el otro.

40 Se puede rotar el disco circular interior con respecto al disco circular exterior para mantener el dispositivo en una primera condición plegada/retraída o segunda condición expandida. En el estado plegado, al menos algunas de la pluralidad de bridas de la pared circular del disco circular exterior están alineadas con al menos algunas de la pluralidad de bridas de la pared circular del disco circular interior. Como tales, las bridas del disco circular interior están entre las bridas del disco circular exterior y el propio disco circular exterior, en una configuración de este tipo. Girar de nuevo, de modo que las bridas de una pared circular se alineen con un espacio entre las bridas de otra pared circular, y el resorte hace que el disco circular exterior e interior se separen entre sí en la condición expandida.

45 El accesorio expandible y plegable es biestable en realizaciones de la tecnología divulgada. En una de las dos configuraciones biestables, el disco circular interior y el disco circular exterior están más juntos, en comparación con la segunda de las dos configuraciones biestables. En esta primera configuración, la cubierta flexible tiene secciones que se pliegan una sobre la otra. En la segunda de las dos configuraciones biestables, el disco circular interior y el disco circular exterior están más alejados entre sí en comparación con la primera de las dos configuraciones biestables. Además, en la segunda configuración, la cubierta flexible y las secciones están desplegadas una con respecto a la otra.

50 Descrito de otra manera, un par complementario (definido como “uno que encaja al menos parcialmente dentro del otro”) del primer y segundo discos son girables uno con respecto al otro y se conecta mediante una cubierta flexible que se extiende entre ellos. Cada uno tiene un conjunto de bridas y espacios alternos entre las bridas que se extienden perpendiculares a las paredes de cada uno de los discos primero y segundo. Un resorte entre el par de discos ejerce fuerza en cada uno de los discos y está cubierto por una cubierta flexible.

El resorte puede mantenerse en un estado plegado de manera que el conjunto de dichas bridas alternas del primer disco ejerza presión contra el conjunto de dichas bridas alternas del segundo disco debido a que el resorte empuja las bridas entre sí. El resorte puede ser liberado, o está en, un estado expandido donde las bridas alternas del primer disco están separadas cuando las áreas entre las bridas alternas del segundo disco están alineadas.

5 Un tercer disco extraíble sin bridas está unido a un lado circular del primer disco, en algunas realizaciones. Al mismo tiempo, el lado circular del segundo disco se puede conectar a un teléfono o a la caja de un teléfono de manera que el tercer disco esté en paralelo con la parte lateral del teléfono o la caja del teléfono conectada al segundo disco.

10 La cubierta se pliega sobre sí misma (definida como “formar un patrón de zigzag de material con ángulos agudos de menos de 15 grados entre cada zig y zag”) cuando el par complementario de los discos primero y segundo se acercan. La cubierta se despliega (definida como “que carece de ángulos agudos de menos de 15 grados dentro de la longitud de la cubierta”) cuando el par complementario de los discos primero y segundo se separan uno del otro. La cubierta también tiene, en realizaciones de la tecnología divulgada, una región central circular que es menos flexible que las regiones de dicha cubierta que se pliegan unas sobre otras, y en dicha condición desplegada, tiene una circunferencia circular más pequeña que las regiones adyacentes de dicha cubierta.

15 Cualquier dispositivo o paso a un método descrito en esta divulgación puede comprender o consistir en aquello de lo que forma parte, o las partes que conforman el dispositivo o paso. El término “y/o” incluye los elementos a los que se une lingüísticamente y cada elemento por sí mismo. “Sustancialmente” se define como “al menos el 95% del término que se describe” y cualquier dispositivo o aspecto de un dispositivo o método descrito en el presente documento puede leerse como “que comprende” o “que consiste” en el mismo.

Breve descripción de los dibujos

25 La figura 1A muestra un accesorio expandible y plegable en una condición plegada unida a un teléfono o caja de teléfono en una realización de la tecnología divulgada.

30 La figura 1B muestra una vista en perspectiva de un accesorio expandible y plegable en una condición plegada en una realización de la tecnología divulgada.

La figura 2 muestra una vista en perspectiva recortada de un accesorio expandible y plegable en una condición plegada en una realización de la tecnología divulgada.

35 La figura 3 muestra una vista en perspectiva recortada de un accesorio expandible y plegable en una condición expandida en una realización de la tecnología divulgada.

La figura 4 muestra una vista en perspectiva de un accesorio expandible y plegable en una condición expandida en una realización de la tecnología divulgada.

40 La figura 5 muestra una vista en despiece de las partes de un accesorio expandible y plegable en realizaciones de la tecnología divulgada.

Descripción detallada de realizaciones de la tecnología divulgada

45 Un accesorio expandible y plegable de realizaciones de la tecnología divulgada tiene dos anillos o discos circulares que son algo giratorios (definidos como “solo menos de 270 grados sin causar daño”) uno con respecto al otro. Ellos están conectados por una cubierta plegable que alberga un resorte en el interior. El resorte, cuando está plegado, empuja los discos entre sí mientras que la cubierta plegable es semiflexible (definida como “capaz de ser doblada o movida con un solo dedo o dos dedos, mientras que generalmente vuelve a su forma original cuando ya no hay fuerza aplicado por tal dedo o dos dedos”). Cuando el accesorio se pliega, la cubierta plegable se pliega sobre sí misma, mientras que cuando el accesorio se expande, la cubierta plegable se despliega con un reborde central de menor circunferencia que es menos flexible o no flexible, y se sitúa entre dos áreas de mayor circunferencia.

55 Los rebordes o bridas separadas y/o alternantes sobre los anillos interno y externo se apoyan entre sí, manteniendo el resorte plegado y los discos bloqueados entre sí en algunas realizaciones. Cuando los anillos giran uno respecto al otro, los rebordes se desbloquean y el resorte separa los discos de tal manera que uno o ambos de la cubierta plegable o el resorte se conviertan en el factor limitante en la separación de los discos.

60 Las realizaciones de la tecnología divulgada se harán más claras en vista de la siguiente descripción de las figuras.

La figura 1A muestra un accesorio expandible y plegable en una condición plegada unida a un teléfono o caja de teléfono en una realización de la tecnología divulgada. Aquí, el accesorio tiene el indicio 1 mostrado sobre un disco que se encuentra en el lado opuesto del accesorio en comparación con el teléfono 100 al que está conectado. El accesorio está conectado a la caja del teléfono 102 o directamente al teléfono (en cuyo caso el 102 representa el teléfono mismo) en una parte posterior alargada del teléfono o la caja del teléfono.

5 Saltando ahora a la figura 5, la figura 5 muestra una vista en despiece de las partes de un accesorio expandible y plegable en realizaciones de la tecnología divulgada. De abajo hacia arriba, hay un anillo 50 circular exterior, un resorte 40, una cubierta 30 plegable, un anillo 20 circular interior y un anillo 10 removible. El anillo removible se muestra con el indicio 1 en la figura 1 y puede ser tan ancho como uno de los lados circulares del anillo 20 o 50 circular, o más estrecho (con una pequeña circunferencia/diámetro). El anillo 10 también puede encajar dentro de una ranura en el anillo 20 de tal manera que esté a ras con la parte más exterior del anillo 20.

10 Desde el anillo 20 interior es una pared 22 lateral circular que tiene una pluralidad (al menos dos) de bridas 24 que se extienden hacia el exterior. Las bridas se extienden perpendiculares a la longitud alargada de la pared 22 lateral, mientras que la pared 22 lateral define una cavidad 26 entre ellas. La cavidad 26 es cilíndrica o generalmente cilíndrica en realizaciones de la tecnología divulgada. El anillo 50 exterior también tiene una pared lateral, pared 52 lateral, en realizaciones de la tecnología divulgada. Esta pared lateral forma nuevamente una estructura integral y no removible con el disco 50 respectivo. Se crea una cavidad 56 interior generalmente cilíndrica dentro de la pared lateral, y una pluralidad (al menos dos) de bridas 54 se extienden desde la pared 52 lateral, aunque esta vez, las bridas se extienden hacia el interior de la pared 52 lateral en lugar de la exterior.

20 El resorte 40 se comprime cuando los anillos 20 y 50 se juntan y se retuercen de manera que las bridas 54 y 24 se mueven una sobre la otra y luego se alinean. El resorte se expande, o causa la expansión, cuando los anillos 20 y 50 están alineados de manera que una brida 24 no está alineada con una brida 54 (las bridas de un anillo (50/20) están alineadas con espacios entre las bridas del otro anillo 20/50).

25 La cubierta 30 flexible tiene material flexible que cubre la totalidad del resorte 40 tanto por seguridad como por proporcionar un lugar para envolver un cable flexible alrededor, como auriculares. Una envuelve dicho cordón alrededor del anillo 34 circular y menos flexible o no flexible que tiene una circunferencia y un diámetro más pequeños que las regiones circundantes, una región 32 inferior y una región 36 superior que son curvilíneas y tienen mayor anchura a medida que se alejan desde el anillo 34, en realizaciones de la tecnología divulgada. Los lados 38 extremos en el número 30 se unen a los respectivos discos 20 y 50 circulares adyacentes, respectivamente. A medida que el resorte se comprime y se expande, la cubierta flexible también se flexiona y expande. A medida que se flexiona, las diferentes regiones 32 y 36 se pliegan entre sí y forman ángulos muy agudos (menos de 15 grados, o en algunas realizaciones, menos de 20, 25 o 30 grados) entre sí y el anillo 34 se convierte en un punto de inflexión o plegado. A medida que la cubierta 30 flexible se expande, las regiones 32 y 36 se vuelven más rectas (hacia 180 grados) entre sí.

35 La figura 1B muestra una vista en perspectiva de un accesorio expandible y plegable en una condición plegada en una realización de la tecnología divulgada. Aquí, en la condición plegada, los anillos 20 y 50 están más juntos entre sí que en la condición expandida y las bridas se empujan entre sí, debido a la fuerza ejercida por el resorte. Un labio 51 del anillo 50 exterior es la circunferencia más grande del dispositivo, sobre el cual se puede colocar un disco extraíble. En el estado plegado, la cubierta 30 flexible está oculta a la vista, en algunas realizaciones, con las paredes 50 laterales del anillo 50 exterior más grande que cubre el espacio, o que cubre sustancialmente el espacio, entre los discos 20 y 50.

45 La figura 2 muestra una vista en perspectiva recortada de un accesorio expandible y plegable en una condición plegada en una realización de la tecnología divulgada. Las bridas 24 y 54 se ven colindantes entre sí. El resorte 40 se comprime de tal manera que algunos de los anillos son concéntricos entre sí y se encuentran parcial o totalmente en el mismo plano. La cubierta se dobla sobre sí misma en la región 36, con un punto de inflexión en el anillo 34. Se usa un poste de soporte 60 para unir el resorte al disco 50 y/o 20. Uno puede girar los discos 50 y 20 uno con respecto al otro en sentido contrario a las agujas del reloj o en la dirección 8 de las agujas del reloj mientras presiona los anillos uno hacia el otro en la dirección 8, de modo que las bridas 24 y 54 se mueven pasando una a la otra en dirección vertical, y luego en la dirección horizontal (con respecto a las direcciones mostradas en la página con la Figura 2 impresa en la misma). Cuando uno continúa girando, las bridas 24 y 54 eventualmente se desalinean, o cada una se alinea con un espacio entre las bridas del otro disco 20 o 50, y al liberar la fuerza 9 hacia abajo, el resorte 40 hace que los discos 20 y 50 se alejen el uno del otro como se muestra en la figura 3.

55 La figura 3 muestra una vista en perspectiva recortada de un accesorio expandible y plegable en una condición expandida en una realización de la tecnología divulgada. Aquí, a modo de rotación en la dirección 9 (o en dirección opuesta a esta dirección), y debido a una fuerza 7 ejercida hacia arriba por el resorte, los dos discos 20 y 50 circulares se separan entre sí. El resorte continúa separando los discos entre sí hasta que: o bien el resorte está completamente expandido y/o la cubierta 30 proporciona una fuerza mayor que mantiene los discos 20 y 50 juntos; o el anillo proporciona mayor fuerza separando los discos.

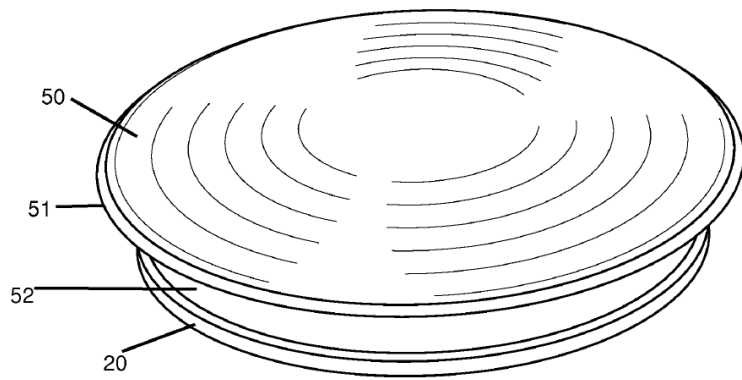
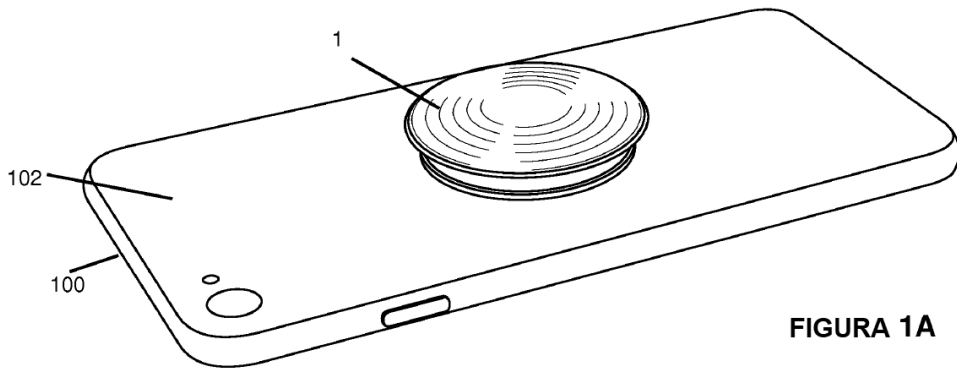
65 La figura 4 muestra una vista en perspectiva de un accesorio expandible y plegable en una condición expandida en una realización de la tecnología divulgada. Aquí, la cubierta se expande de modo que las regiones 32 y 36 se desplieguen una con respecto a la otra mientras que el anillo 34, de construcción más dura y menos flexible, tiene una sección transversal más pequeña en comparación con sustancialmente todas o todas las regiones 32 y 36. Ahora se

puede envolver un cable u otro dispositivo flexible alrededor de la cubierta 30 y luego, si lo desea, comprimir los discos 20 y 50 circulares hacia atrás, uno hacia el otro si así lo desea.

5 Además, debe entenderse que toda la materia objeto divulgada en este documento está dirigida a, y debe leerse solo en, materia objeto, legal no abstracta. Se debe leer toda la terminología para incluir solo las partes de las definiciones que se pueden reclamar. A modo de ejemplo, se entiende que “medio de almacenamiento legible por ordenador” se define como solo medios de almacenamiento no transitorios.

REIVINDICACIONES

1. Un accesorio expandible y plegable con un disco circular exterior, y un disco circular interior, caracterizado porque:
- 5 dicho disco (50) circular exterior tiene una pared (52) circular que se eleva desde la misma y una pluralidad de bridas (54) que se extienden hacia dentro desde dicha pared (52) circular de dicho disco circular exterior;
- dicho disco (20) circular interior tiene una pared (22) circular que se eleva desde allí y una pluralidad de bridas (24) que se extienden hacia fuera desde dicha pared (22) circular de dicho disco (20) circular interior;
- 10 y en que el accesorio comprende, además:
- un resorte (40) colocado entre dicho disco circular exterior y dicho disco circular interior;
- 15 una cubierta (30) flexible unida a dicho disco (50) circular exterior en un primer extremo (38) y dicho disco (50) circular interior en un segundo extremo (30) opuesto a dicho primer extremo (38), dicha cubierta (30) flexible envolviendo dicho resorte (40).
2. El accesorio expandible y plegable de la reivindicación 1, que comprende, además:
- 20 una cubierta de disco (10) circular que cubre al menos la mayoría de un lado de uno de dicho disco (50) circular exterior y dicho disco (20) circular interior con indicios sobre el mismo, dicho disco (10) circular de cubierta tiene dos lados circulares de tamaño idéntico y una anchura entre ellos menor que el ancho de una región más ancha de dicho disco circular exterior.
- 25 3. El accesorio expandible y plegable de la reivindicación 1, en el que dicha cubierta flexible está bifurcada en una región (34) estrecha entre dos regiones (32, 36), más amplias, dichas dos regiones más amplias que terminan, respectivamente, donde dicha cubierta (30) flexible está unida a dicho disco (50) circular exterior y dicho disco (20) circular interior.
- 30 4. Un método para usar el accesorio expandible y plegable de la reivindicación 1, que comprende un paso para rotar dicho disco (20) circular interior con respecto a dicho disco (50) circular exterior hasta al menos algunas de dicha pluralidad de bridas (54) de dicha pared (52) circular de dicho disco (50) circular exterior está alineada con al menos algunas de dicha pluralidad de bridas (24) de dicha pared circular de dicho disco circular interior.
- 35 5. El método de usar el accesorio expandible y plegable de la reivindicación 4, en el que dicha rotación es hasta que dichas bridas (24) de dicho disco circular interior estén situadas entre dicho disco (50) circular exterior y dichas bridas (54) de dicha pared (52) circular de dicho disco circular exterior haciendo que dicho disco circular exterior y dicho disco circular interior permanezcan en una posición estacionaria, primero retraída.
- 40 6. El método de usar el accesorio expandible y plegable de la reivindicación 5, que comprende un paso adicional para hacer girar dicho disco (20) circular interior con respecto a dicho disco (50) circular exterior hasta que dichas bridas (24) de dicha pared (22) de dicho disco (20) circular interior estén situados adyacentes a espacios entre dichas bridas (54) de dicha pared (52) circular de dicho disco (50) circular exterior haciendo que dicho disco circular exterior y dicho disco circular interior sean empujados hacia afuera uno del otro por dicho resorte (40) hasta alcanzar una segunda posición estacionaria expandida.
- 45 7. El accesorio expandible y plegable de la reivindicación 1, en el que dicho accesorio (1) expandible y plegable esté unido de manera desmontable a uno de una caja (102) de teléfono o un teléfono (100).
- 50 8. El accesorio expandible y plegable de la reivindicación 1, en el que dicho accesorio expandible y plegable es biestable y:
- en una de las dos configuraciones biestables, dicho disco (20) circular interno y dicho disco (50) circular exterior están más juntos, en comparación con una segunda de dichas dos configuraciones biestables, y dicha cubierta (30) flexible tiene secciones que se doblan pasando el uno al otro;
- 55 en dicha segunda de dos configuraciones biestables, dicho disco (20) circular interior y dicho disco (50) circular exterior están más alejados entre sí, en comparación con dicha primera de dichas dos configuraciones biestables, y dicha cubierta (30) flexible y dichas secciones se despliegan una con respecto a la otra.
- 60



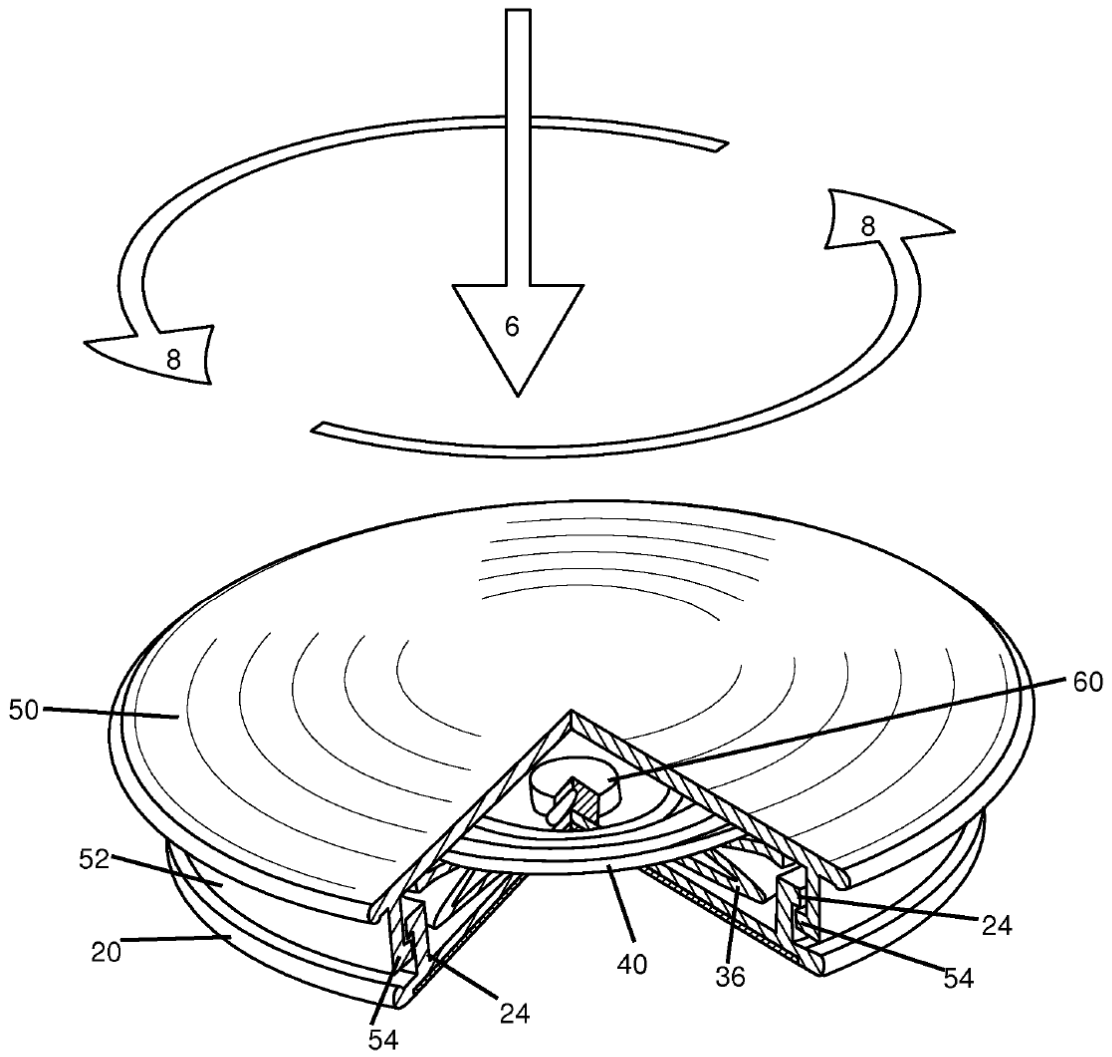


FIGURA 2

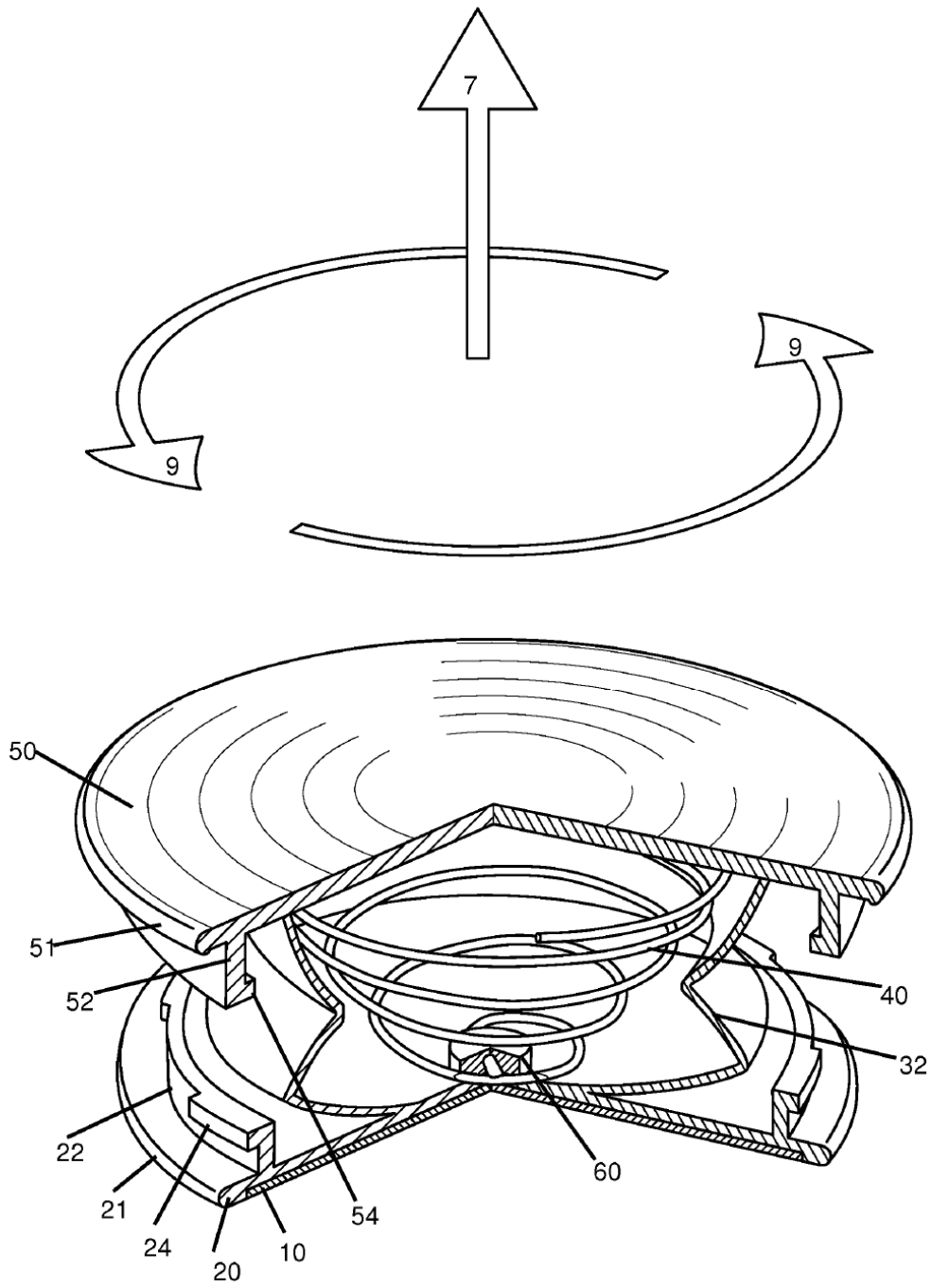


FIGURA 3

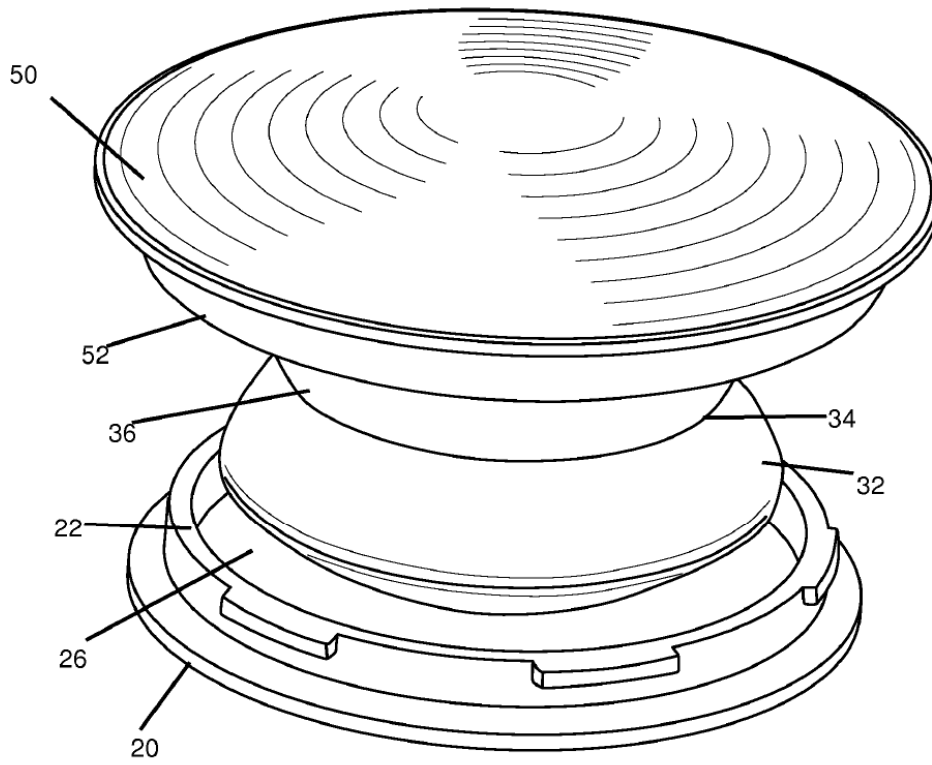


FIGURA 4

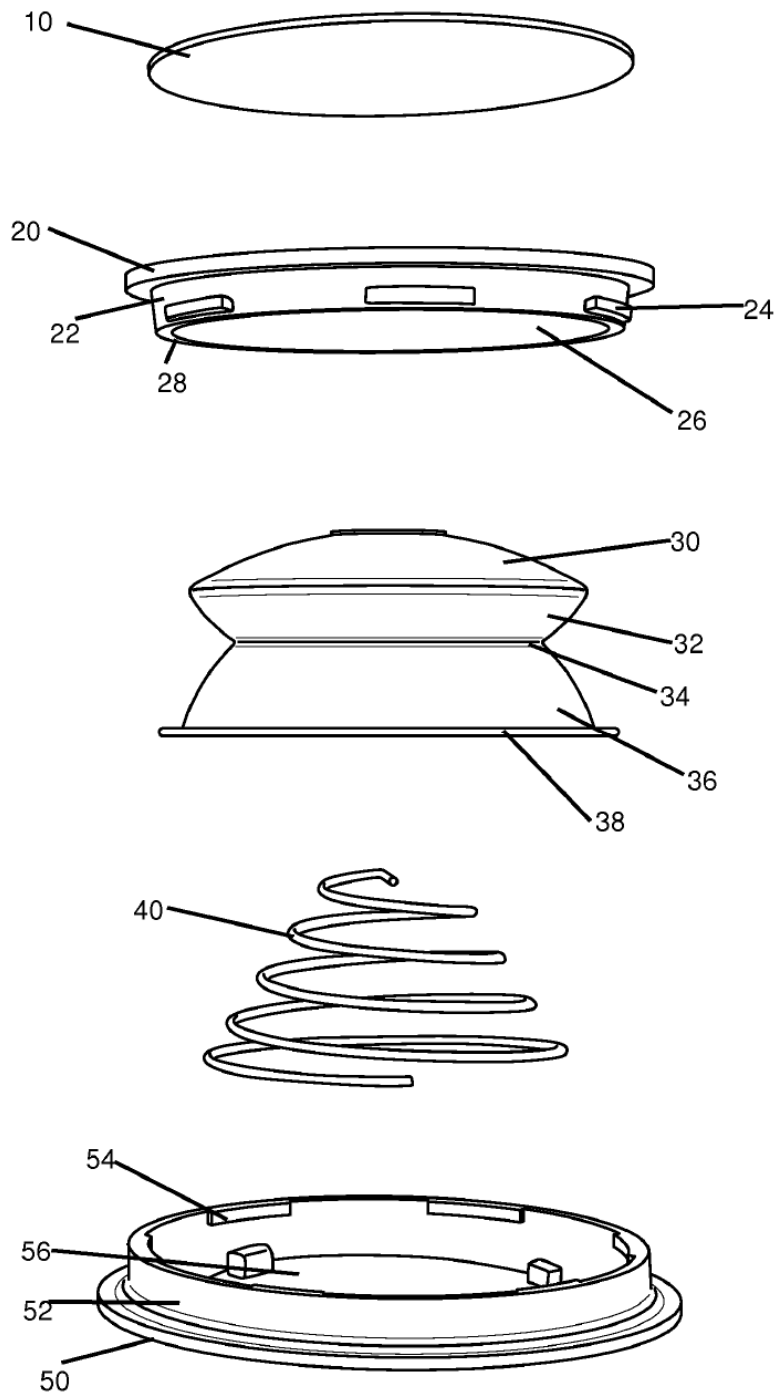


FIGURA 5