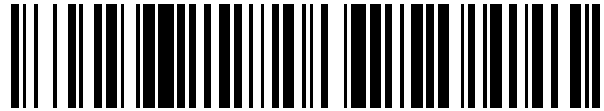


19



OFICINA ESPAÑOLA DE  
PATENTES Y MARCAS

ESPAÑA



11 Número de publicación: **2 713 634**

51 Int. Cl.:

**A47G 21/08** (2006.01)

12

TRADUCCIÓN DE PATENTE EUROPEA

T3

86 Fecha de presentación y número de la solicitud internacional: **14.05.2014 PCT/PT2014/000031**

87 Fecha y número de publicación internacional: **20.11.2014 WO14185804**

96 Fecha de presentación y número de la solicitud europea: **14.05.2014 E 14737043 (1)**

97 Fecha y número de publicación de la concesión europea: **28.11.2018 EP 2996518**

54 Título: **Utensilio que permite sostener y cortar alimentos con una sola mano**

30 Prioridad:

**17.05.2013 PT 10694513**

45 Fecha de publicación y mención en BOPI de la traducción de la patente:

**23.05.2019**

73 Titular/es:

**OLIVAL, ROBERTO ALEXANDER (100.0%)  
Travessa Conceição á Lapa, N°21 3°Drt.  
1200-633 Lisboa, PT**

72 Inventor/es:

**OLIVAL, ROBERTO ALEXANDER**

74 Agente/Representante:

**DURAN-CORRETJER, S.L.P**

**ES 2 713 634 T3**

Aviso: En el plazo de nueve meses a contar desde la fecha de publicación en el Boletín Europeo de Patentes, de la mención de concesión de la patente europea, cualquier persona podrá oponerse ante la Oficina Europea de Patentes a la patente concedida. La oposición deberá formularse por escrito y estar motivada; sólo se considerará como formulada una vez que se haya realizado el pago de la tasa de oposición (art. 99.1 del Convenio sobre Concesión de Patentes Europeas).

## DESCRIPCIÓN

Utensilio que permite sostener y cortar alimentos con una sola mano

### 5 Alcance de la invención

Esta invención se refiere a un utensilio destinado a utilizarse por personas que no pueden utilizar las dos manos, de manera temporal o permanente, en su rutina diaria. Este objeto está diseñado para permitir su utilización con independencia del miembro o la mano que esté inmovilizado.

10

### Estado de la técnica

Existen en el mercado algunos tenedores de plástico que utilizan comúnmente las compañías aéreas, así como en los quioscos que venden alimentos preparados, que presentan las características híbridas de un tenedor y un cuchillo en un mismo objeto, en los que la parte que sirve como un cuchillo está fijada a la parte lateral de los dientes del tenedor, por lo que no permiten realizar el movimiento de corte hacia atrás y hacia adelante con una sola mano y actuar como un “separador” de alimentos blandos.

15

En lo que concierne a esta invención, el estado de la técnica más próximo está representado por los siguientes documentos de patente: US4890386A, FR2466228A1, GB109739A, US3376640A y DE727531C.

20

### Descripción de los dibujos

La siguiente descripción se hace con referencia a los dibujos adjuntos, que se incorporan solo con el propósito de referencia, sin carácter limitativo, y en los que:

25

la figura 1 - es una vista lateral del tenedor y el cuchillo montados, listos para utilizarse;  
la figura 2 - es una vista lateral del tenedor y el cuchillo montados, listos para ser utilizados, con el travesaño;  
la figura 3 - es una vista en planta del tenedor y el cuchillo montados, listos para utilizarse;  
30 la figura 4 - es una vista en planta del tenedor;  
la figura 5 - es una vista lateral del tenedor;  
la figura 6 - es una vista lateral del tenedor, con el travesaño;  
la figura 7 - es una vista lateral del cuchillo;  
la figura 8 - es una vista frontal del tenedor y el cuchillo montados listos para utilizarse;  
35 la figura 9 - es una vista frontal del tenedor y el cuchillo montados, listos para utilizarse, con el travesaño;  
la figura 10 es una vista posterior del tenedor y el cuchillo montados, listos para utilizarse;  
la figura 11 - es una vista posterior del tenedor y el cuchillo montados, listos para utilizarse, con el travesaño;  
la figura 12 - es una vista inferior del tenedor y el cuchillo montados, listos para utilizarse;  
la figura 13 - es una vista inferior del tenedor y el cuchillo montados, listos para utilizarse, con el travesaño; y  
40 la figura 14 - es una vista, en perspectiva, del tenedor y el cuchillo montados, listos para utilizarse.

30

35

40

### Leyendas

- Abertura -1- de la parte superior del tenedor;
- 45 - Tenedor -2-;
- Lateral -3-;
- Plataforma -4- situada en la parte superior del mango del cuchillo;
- Cuchillo -5-;
- Zona magnética -6-;
- 50 - Aleta -7-;
- Seguro -8-; y
- Travesaño -9-

45

50

### Descripción detallada de la invención

55

Esta invención se refiere a un utensilio en el que la función convencional de un tenedor -2- y un cuchillo -5- se combinan en un solo objeto.

Las ventajas de la invención pretenden resolver las dificultades experimentadas por individuos que no pueden utilizar las dos manos, de manera temporal o permanente, para realizar las tareas diarias y hacer que sea más fácil tomar las comidas, lo que les permite recuperar su independencia, ya que actualmente dependen de otras personas, necesítandolas para cortar los alimentos sólidos tales como carne o verduras.

60

Tal como puede observarse en las figuras 1 y 2, el utensilio que permite sostener y cortar los alimentos con una sola mano está compuesto por un solo objeto destinado a utilizarse durante las comidas, e incluye un tenedor -2- y un cuchillo -5-.

65

El tenedor -2- comprende una ranura -1- a lo largo de todo el elemento de sujeción o mango, dos laterales -3-, que se desarrollan hacia abajo desde la parte superior del elemento de sujeción o el mango.

5 El cuchillo -5-, va a introducirse desde el segmento posterior de la ranura existente en el tenedor -2-, al que está unida una plataforma -4- que comprende una aleta -7- en forma de V que está dispuesta en la parte superior del mango, así como dos seguros yuxtapuestos -8-, estando estos fijados al cuchillo -5- y situados bajo la aleta -7-.

10 Los laterales -3- del tenedor -2- están conectados por un travesaño -9- que está situado en su segmento inferior, tal como se representa en las figuras 1, 2, 6, 9 y 13.

#### La facilidad de utilización

15 El objeto completo se diseñó para la utilización más fácil posible, ya que no hay mecanismos complejos tales como tornillos o roscas necesarios para montarlo o desmontarlo. Por tanto, si se desea montar el objeto, será suficiente deslizar el cuchillo a lo largo de la parte posterior del tenedor -2-, y, a continuación, seguir el procedimiento inverso para desmontarlo.

#### 20 Durabilidad y utilidad

En cuanto a los tenedores mencionados anteriormente en el estado de la técnica, se pretende que este objeto esté fabricado de un metal duradero, tal como acero inoxidable o aluminio (a determinar), que permita al usuario utilizarlo cuando lo desee y durante un período de tiempo prolongado, si es necesario.

25 La seguridad del producto

30 También con respecto al producto existente en el mercado, se entiende que el hecho de que la pieza que sirve finalmente como un cuchillo que esté fijada a la parte lateral de los dientes del tenedor representa un peligro potencial para la salud humana, ya que el usuario puede hacerse daño y cortarse fácilmente mientras se lleva la comida a la boca, al contrario de lo que ocurre con el presente objeto, que está diseñado para mantener el cuchillo bloqueado en la posición retraída, y en el que la hoja está oculta en el interior de los laterales del tenedor, eliminando de este modo cualquier posibilidad de que el usuario se corte mientras se lleva la comida a la boca.

35 Movilidad del cuchillo -5-

De nuevo en lo que respecta al producto existente en el mercado, esta invención se distingue por el hecho de que el cuchillo es un componente móvil que proporciona el movimiento correcto y necesario para cortar los alimentos sólidos.

40 El "bloqueo" del cuchillo -5-

45 Cuando está en su posición retraída, el cuchillo -5- está "bloqueado" mediante magnetismo, debido al hecho de que la plataforma -4-, que está unida a la parte superior del mango del cuchillo -5-, está fabricada de un metal magnético que, si se coloca contra la zona magnética introducida en la parte superior del mango -6- del tenedor, lo "retendrá" magnéticamente.

50 Según un modo de bloqueo alternativo, el cuchillo -5- puede bloquearse mediante una semiesfera que está unida al mango del tenedor -2- en la posición de bloqueo, en cuyo caso se elimina la zona magnética -6-. El deslizamiento de la plataforma -4- hasta la posición de bloqueo permitirá "retener" el cuchillo -5- cuando la semiesfera toca la concavidad situada en la parte inferior de la plataforma -4-.

55 Esta invención se ideó sin mecanismos complejos para evitar el deslizamiento involuntario del cuchillo, y haciendo que se bloquee siempre en la posición preestablecida (retraída), eliminando de este modo la posibilidad de que el usuario se corte. El hecho de que los componentes estén "bloqueados" mediante magnetismo mantiene al mínimo la fuerza necesaria para que el usuario mueva el cuchillo desde su posición "bloqueada".

#### La ergonomía del producto

60 El utensilio que permite sostener y cortar alimentos con una sola mano, tal como se da a conocer en esta invención, permite utilizarse correctamente tanto por personas diestras como zurdas, contrariamente al producto existente en el mercado, ya que este último tiene el cuchillo fijado en uno de los laterales de los dientes del tenedor, permitiendo por ello la utilización solo con la mano para la cual se diseñó.

65 También debe destacarse que, según esta invención, el movimiento transmitido al cuchillo para cortar alimentos se realiza colocando un dedo, en general el dedo índice, sobre la aleta -7- situada en la plataforma -4- del mango del

cuchillo, que está diseñada para permitir una utilización cómoda y “sostenida” durante todo el movimiento a lo largo del eje longitudinal, ya sea dicho movimiento hacia adelante o hacia atrás.

Realizaciones de la invención

5 Un individuo que tiene una mano inmovilizada temporal o permanentemente, necesita ayuda para cortar los alimentos durante las comidas, ya que ambas manos son necesarias, es decir, una para utilizar el tenedor y sostener la comida y la otra para utilizar el cuchillo y cortar los alimentos. Esta invención proporciona la solución a estos individuos, combinando en un mismo objeto las características comunes y las funciones básicas de los cubiertos  
10 convencionales.

La forma tanto del tenedor -2- como del cuchillo que comprende la invención se cortará con láser a partir de “láminas” de un metal a determinar para la construcción de los mismos.

15 Por lo que respecta al tenedor -2-, después del corte, los dientes del tenedor -2- se moldearán de modo que proporcionen el ángulo apropiado para la utilización, oscilando dicho ángulo entre 45° y 65°, e introduciendo a continuación la zona magnética en el mango del tenedor -2-, lo que permitirá bloquear el cuchillo -5-.

20 Por lo que respecta al cuchillo -5-, después del corte, la hoja se moldeará de modo que presente ángulos de inclinación de entre 94° y 154°, y la plataforma -4- se unirá mediante “soldadura” a la parte superior del mango, permitiendo de este modo al usuario realizar el movimiento requerido para cortar los alimentos, siendo también dicha plataforma -4- la parte metálica que se necesita para bloquear el cuchillo -5-.

25 Según una realización alternativa, el cuchillo -5- puede bloquearse utilizando una semiesfera que está unida al mango del tenedor -2- en la posición de bloqueo, en cuyo caso se elimina la zona magnética -6-. El deslizamiento de la plataforma -4- hasta la posición de bloqueo permitirá “retener” el cuchillo -5- cuando la semiesfera toca la concavidad situada en la parte inferior de la plataforma -4-.

Ventajas de esta invención

30 Las ventajas de este producto, en comparación con los productos que ya existen en el estado de la técnica, son las siguientes:

- mayor autoestima del usuario; e
- 35 - individuos que, independientemente de la razón, tengan una mano o un brazo inmovilizados temporal o permanentemente, y que se encuentren en una situación de dependencia de otras personas en lo que respecta al desempeño de algunas tareas diarias, pueden beneficiarse de esta invención puesto que les permite recuperar su independencia durante una comida.

40 Tal como será evidente para un experto en la materia, varios detalles son susceptibles de modificación. No obstante, dichas modificaciones se incluirán en el alcance de esta invención tal como se define en las reivindicaciones.

**REIVINDICACIONES**

- 5 1. Utensilio que permite sostener y cortar los alimentos con una sola mano, compuesto por un solo objeto destinado a utilizarse durante las comidas, que incluye:
- un tenedor (2), que comprende:
    - . dos laterales (3) que se desarrollan hacia abajo desde la parte superior del elemento de sujeción o mango;
    - un sistema de bloqueo de un cuchillo sobre el tenedor, cuando el cuchillo está en posición no operativa;
- 10 y que se **caracteriza por que**
- el tenedor (2) comprende una ranura (1) a lo largo de todo el elemento de sujeción o mango;
  - el cuchillo (5), que puede introducirse desde el segmento posterior de la ranura (1) de dicho tenedor (2), que comprende:
    - . una plataforma (4), que está unida a la parte superior de su mango e incluye una aleta en forma de V (7);
    - . dos seguros yuxtapuestos (8), que están situados bajo la solapa (7); y
- 15 realizándose el corte de los alimentos mediante el movimiento hacia atrás y hacia adelante del cuchillo en el interior de la ranura (1) del tenedor (2).
- 20 2. Utensilio, según la reivindicación anterior, **caracterizado por que** las zonas magnéticas (6), estando situada una de ellas en el elemento de sujeción o mango del tenedor (2) y otra en la plataforma (4), bloquean el cuchillo (5) cuando está en la posición no operativa, retraída.
- 25 3. Utensilio, según la reivindicación 1, **caracterizado por que** el sistema de bloqueo se proporciona mediante una semiesfera que está unida al mango del tenedor (2) y que bloqueará el cuchillo (5) al entrar en contacto con la concavidad situada en la parte inferior de la plataforma (4).
- 30 4. Utensilio, según la reivindicación 1, **caracterizado por que** la plataforma (4), los seguros (8) y la zona del mango del cuchillo (5) entre ellos, tienen una configuración en "H", deslizándose a lo largo de la ranura (1) del tenedor (2).
- 35 5. Utensilio, según la reivindicación 1, **caracterizado por que** los dientes del tenedor (2) tienen ángulos que oscilan entre 45º y 65º.
- 40 6. Utensilio, según la reivindicación 1, **caracterizado por que** los ángulos de inclinación de la hoja del cuchillo (5) oscilan entre 94º y 154º.
7. Utensilio, según la reivindicación 1, **caracterizado por que** la plataforma (4) es magnética y toca la zona magnética (6) del tenedor (2), haciendo que se bloquee cuando el cuchillo (5) está en posición no operativa.
- 45 8. Utensilio, según la reivindicación 1, **caracterizado por que** la aleta (7) es también el elemento de soporte para el dedo del usuario mientras manipula el cuchillo (5).
- 50 9. Utensilio, según la reivindicación 1, **caracterizado por que** los laterales (3) también son un elemento estructural del tenedor (2).
10. Utensilio según la reivindicación 1, **caracterizado por que** los laterales (3) del tenedor (2) están conectados por medio de un travesaño (9) situado en su segmento inferior.

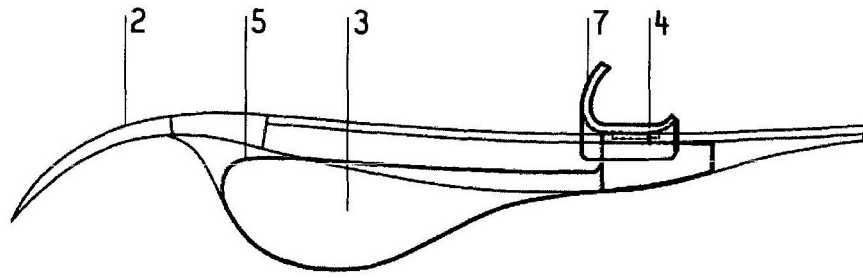


Fig. 1

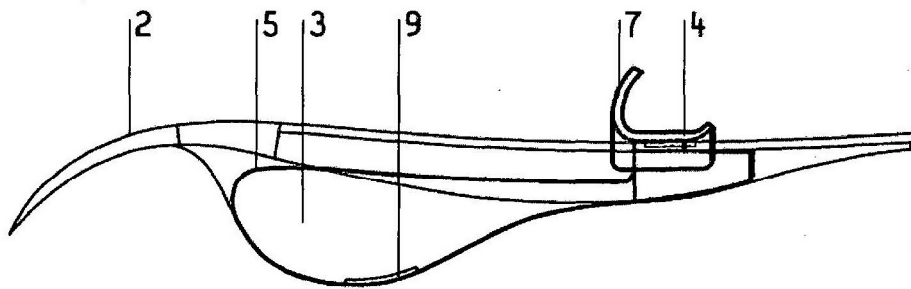


Fig. 2

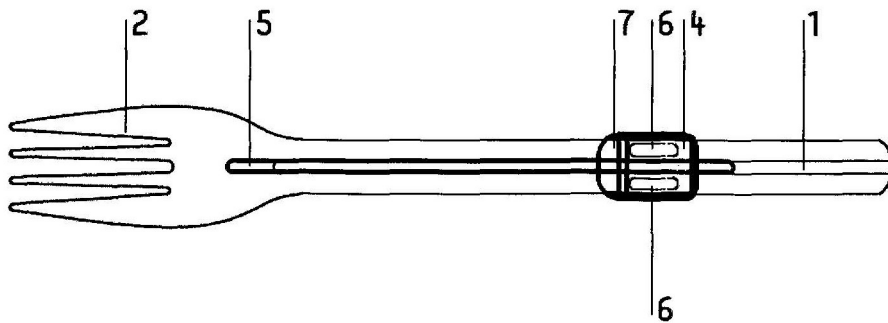


Fig. 3

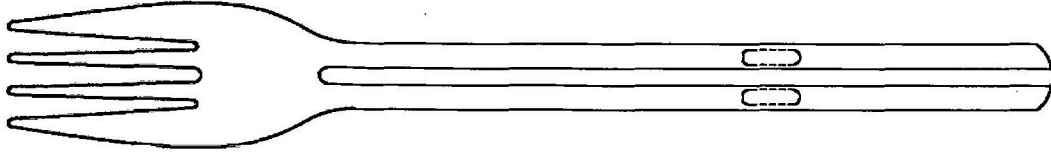


Fig. 4

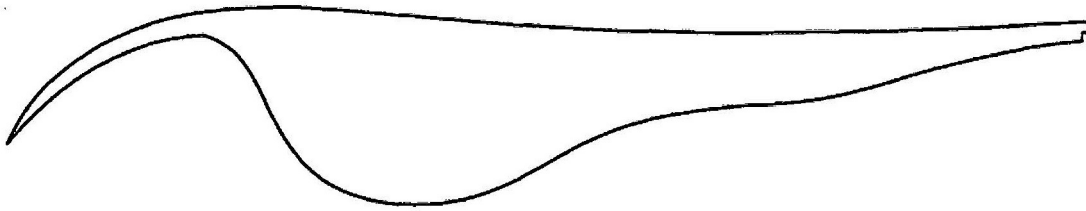


Fig. 5

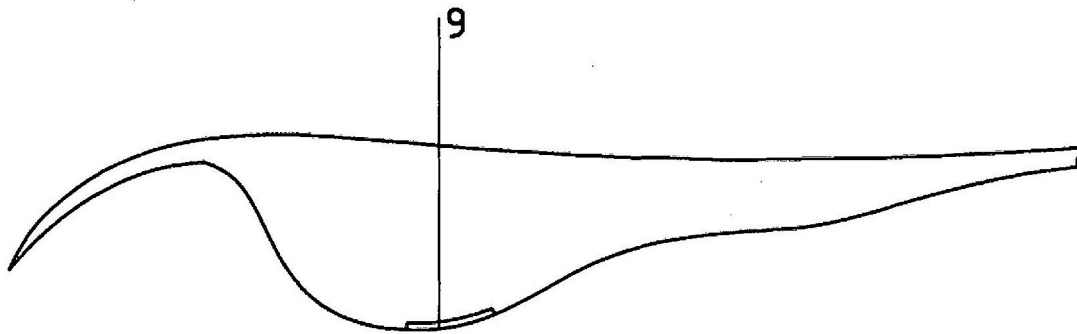


Fig. 6

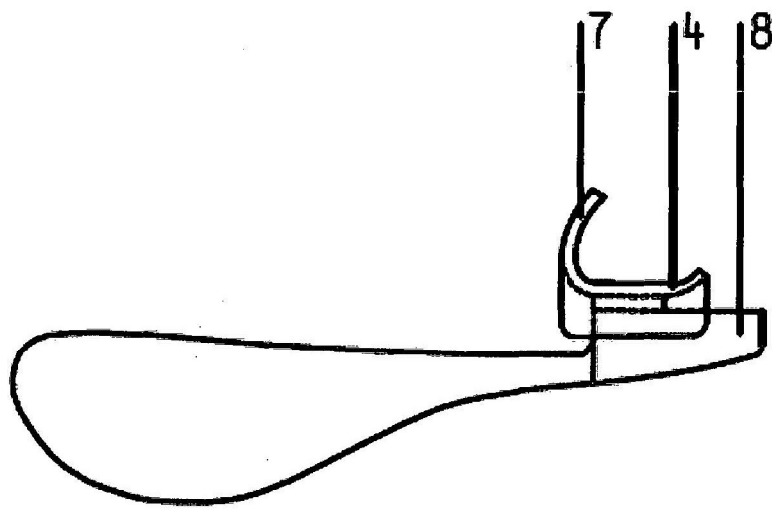


Fig.7



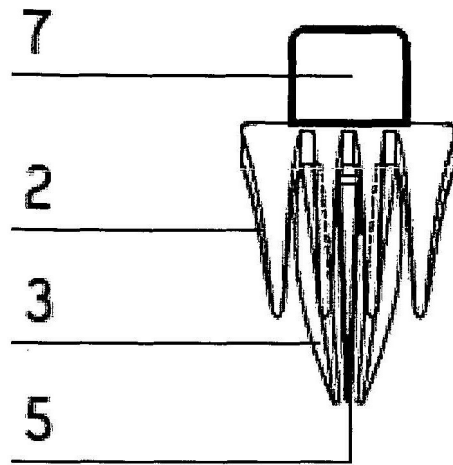


Fig.8

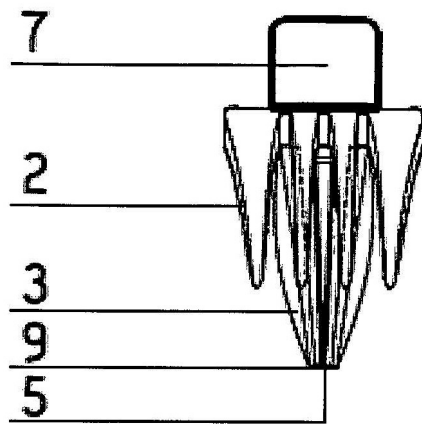


Fig.9

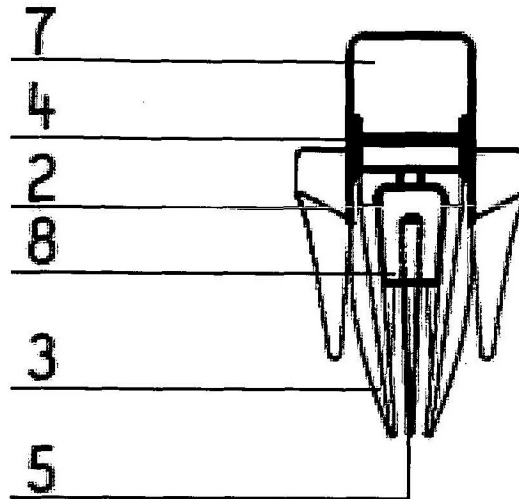


Fig.10

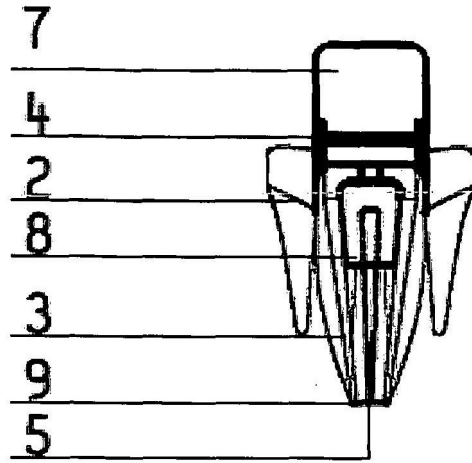


Fig.11

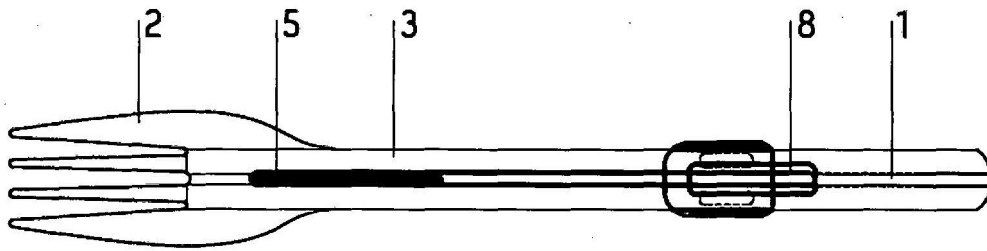


Fig.12

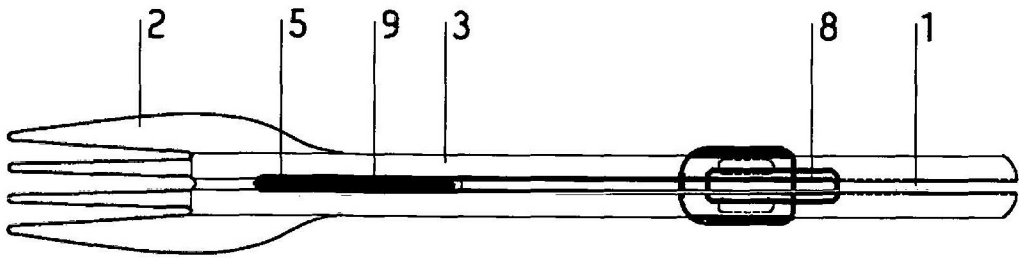


Fig.13

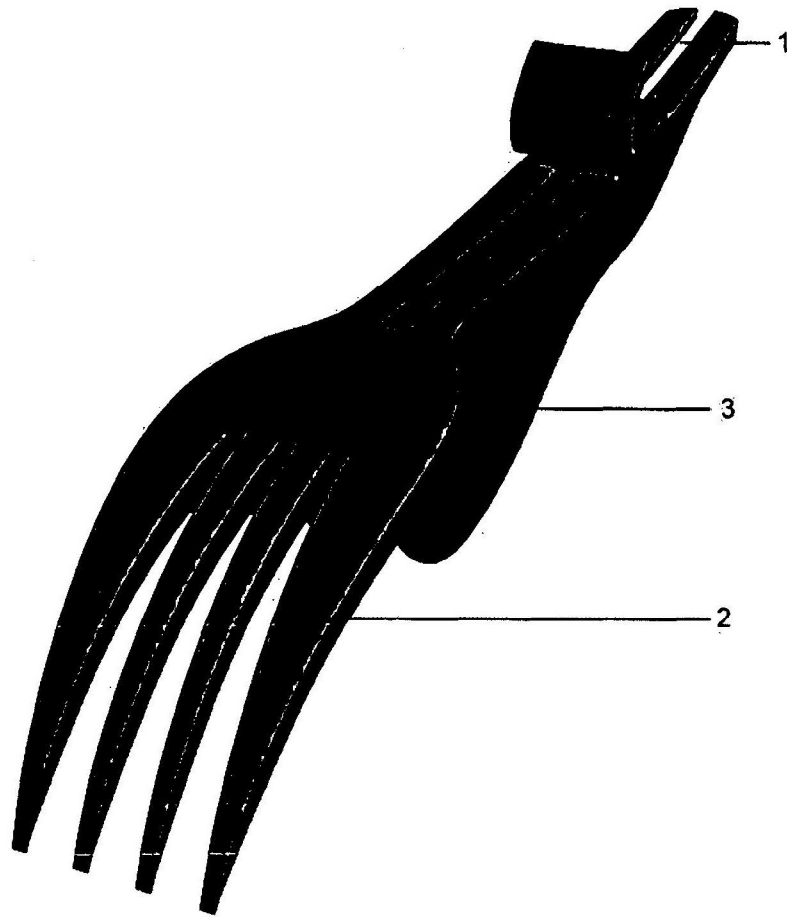


Fig.14