

19



OFICINA ESPAÑOLA DE
PATENTES Y MARCAS

ESPAÑA



11 Número de publicación: **2 713 748**

51 Int. Cl.:

E04F 15/02 (2006.01)

F16B 5/00 (2006.01)

12

TRADUCCIÓN DE PATENTE EUROPEA

T3

96 Fecha de presentación y número de la solicitud europea: **14.06.2010 E 16205089 (2)**

97 Fecha y número de publicación de la concesión europea: **02.01.2019 EP 3176345**

54 Título: **Panel de suelo y cubierta de suelo que consiste en una pluralidad de tales paneles de suelo**

30 Prioridad:

12.06.2009 NL 2003019
09.09.2009 WO 09050540 NL

45 Fecha de publicación y mención en BOPI de la traducción de la patente:

23.05.2019

73 Titular/es:

INNOVATIONS 4 FLOORING HOLDING N.V.
(100.0%)
Landhuis Joonchi, Kaya Richard J. Beaujon z/n
Willemstad, CW

72 Inventor/es:

PERRA, ANTONIO GIUSEPPE y
ZWEED, SANDER GORDON

74 Agente/Representante:

ELZABURU, S.L.P

ES 2 713 748 T3

Aviso: En el plazo de nueve meses a contar desde la fecha de publicación en el Boletín Europeo de Patentes, de la mención de concesión de la patente europea, cualquier persona podrá oponerse ante la Oficina Europea de Patentes a la patente concedida. La oposición deberá formularse por escrito y estar motivada; sólo se considerará como formulada una vez que se haya realizado el pago de la tasa de oposición (art. 99.1 del Convenio sobre Concesión de Patentes Europeas).

DESCRIPCIÓN

Panel de suelo y cubierta de suelo que consiste en una pluralidad de tales paneles de suelo

El invento se refiere a un panel de suelo o piso, en particular a un panel de suelo estratificado. El invento también se refiere a un revestimiento de suelo que consiste en una pluralidad de paneles de suelo acoplados entre sí según la invención.

Los últimos 10 años se ha visto un enorme avance en el mercado para estratificados para revestimiento duro de suelo. Un aspecto importante durante el desarrollo de productos del estratificado es la facilidad con la que un suelo estratificado puede ser instalado o colocado. La Patente Norteamericana US 6.490.836 describe un estratificado que consiste en paneles de suelo que pueden ser mutuamente acoplados, en que el acoplamiento de dos paneles de suelo puede ser realizado haciendo que los paneles de suelos se apliquen uno en otro formando un ángulo, seguido por la inclinación de los paneles de suelo uno con relación al otro, por lo que los paneles de suelo pueden de hecho ser enganchados entre ellos. Aunque el estratificado conocido puede ser instalado o colocado de una manera relativamente fácil por un usuario, el revestimiento de suelo conocido tiene también varios inconvenientes. Un inconveniente significativo del revestimiento de suelo conocido es que, debido al movimiento de inclinación requerido para realizar el acoplamiento, se ejercen fuerzas relativamente grandes sobre las partes o piezas del suelo, que pueden dar como resultado un daño permanente (rotura). Otro inconveniente del estratificado conocido es que se requiere una cantidad de espacio relativamente grande para permitir el acoplamiento mutuo de los paneles de suelo, lo que hace el acoplamiento de un panel de suelo a un panel de suelo adyacente considerablemente más difícil, o incluso imposible, en un espacio limitado, tal como por ejemplo cerca de una pared o bajo un radiador. La solicitud de patente FR 2826391 describe un panel de suelo alternativo, que comprende dos partes de acoplamiento complementarias. Una primera parte de acoplamiento comprende una garganta hacia arriba definida por un flanco hacia arriba en un lado y una lengüeta o apéndice flexible hacia arriba en un lado opuesto. Una segunda parte de acoplamiento complementaria comprende una garganta hacia abajo para acomodar la lengüeta o apéndice hacia arriba de la primera parte de acoplamiento, estando definida dicha garganta hacia abajo por una lengüeta hacia abajo en un lado y una parte de pared del núcleo del panel de suelo en el otro lado. La lengüeta hacia abajo está provista con un borde de alineación hacia abajo para facilitar el acoplamiento. Durante el acoplamiento la lengüeta hacia arriba es deformada sustancialmente para aplicarse mediante salto elástico en la garganta hacia abajo. El modelo de utilidad alemán DE202005004537 da a conocer un panel para cubrir el suelo, pared o techo que comprende una placa de panel rectangular con tiras de bloqueo sobresalientes sobre los lados del panel. Mediante aplicación de las tiras de bloqueo, una protuberancia de acoplamiento de la primera tira de bloqueo se aplica en un canal de acoplamiento de la segunda tira de bloqueo, y una protuberancia de acoplamiento de la segunda tira de bloqueo se aplica en el canal de acoplamiento de la primera, por lo que los flancos enfrentados de las protuberancias están en contacto y lengüetas respectivas de la segunda y primera tiras de bloqueo se extienden en gargantas correspondientes en la primera y segunda tiras de bloqueo.

El invento tiene por objeto proporcionar un panel de suelo perfeccionado que puede ser acoplado de manera perfeccionada a un panel de suelo adyacente.

El invento proporciona para este propósito un panel de suelo que comprende: un núcleo situado centralmente provisto con un lado superior y un lado inferior, al menos una primera parte de acoplamiento elástica y una segunda parte de acoplamiento elástica conectadas respectivamente a bordes opuestos del núcleo, cuya primera parte de acoplamiento comprende una única lengüeta, colocándose al menos un flanco hacia arriba a una distancia de la lengüeta hacia arriba y una única garganta hacia arriba formada entre la lengüeta hacia arriba y el flanco hacia arriba, en el que: al menos una parte de un lado de la lengüeta hacia arriba que mira hacia el flanco hacia arriba se extiende en la dirección de la normal del lado superior del núcleo, en el que el ángulo encerrado por un lado por la dirección en la que al menos se extiende una parte de un lado de la lengüeta hacia arriba que mira hacia el flanco hacia arriba y por el otro lado la normal del lado superior del núcleo se encuentra entre 0 y 60 grados, al menos una parte de un lado de la lengüeta hacia arriba que mira hacia el flanco hacia arriba forma un borde de alineación con el propósito de acoplar la primera parte de acoplamiento a una segunda parte de acoplamiento de un panel de suelo adyacente, al menos una parte de un lado de la lengüeta hacia arriba que mira hacia fuera del flanco hacia arriba está provista con un primer elemento de bloqueo que está conectado sustancialmente de forma rígida a la lengüeta hacia arriba y adaptado para cooperar con un segundo elemento de bloqueo de una segunda parte de acoplamiento de un panel suelo adyacente, cuya segunda parte de acoplamiento comprende una única lengüeta hacia abajo, colocándose al menos un flanco hacia abajo a una distancia de la lengüeta hacia abajo, y una única garganta hacia abajo formada entre la lengüeta hacia abajo y el flanco hacia abajo, en que: al menos una parte de un lado de la lengüeta hacia abajo que mira hacia el flanco hacia abajo se extiende en la dirección de la normal del lado inferior del núcleo, en el que el ángulo encerrado por un lado se extiende la dirección en la que al menos una parte de un lado de la lengüeta hacia abajo mira hacia el flanco hacia abajo y por el otro lado la normal del lado inferior del núcleo se encuentra entre 0 y 60 grados, al menos una parte

de un lado de la lengüeta hacia abajo que mira en sentido contrario al flanco hacia abajo forma un borde de alineación con el propósito de acoplar la segunda parte de acoplamiento a una primera parte de acoplamiento de un panel de suelo adyacente, el flanco hacia abajo está provisto con un segundo elemento de bloqueo que está conectado de manera sustancialmente rígida al flanco hacia abajo y adaptado para cooperación con un primer elemento de bloqueo de una primera parte de acoplamiento de un panel de suelo adyacente, en que la garganta hacia arriba está adaptada para recibir al menos una parte de una lengüeta hacia abajo de un panel adyacente, y donde la garganta hacia abajo está adaptada para recibir al menos una parte de una lengüeta hacia arriba de un panel adyacente. Un lado de la lengüeta hacia abajo que mira hacia el flanco hacia abajo, está provista con un tercer elemento de bloqueo, y el flanco hacia arriba está provisto con un cuarto elemento de bloqueo, estando adaptado dicho tercer elemento de bloqueo para cooperar con un cuarto elemento de bloqueo de otro panel de suelo. Debido a que a las partes de acoplamiento se les ha dado una forma específica y además tienen una forma (ligeramente) elástica, las partes de acoplamiento formadas sustancialmente de manera complementaria de paneles de suelo adyacentes pueden ser acopladas entre sí de una manera relativamente simple, pero duradera y eficiente. Durante el acoplamiento de paneles de suelo adyacentes será ejercida aquí una fuerza sobre una o ambas partes de acoplamiento, por lo que una o ambas partes de acoplamiento se deformarán elásticamente (se moverán elásticamente), como consecuencia de lo cual el volumen tomado por la garganta hacia abajo y/o la garganta hacia arriba será incrementado de tal modo que la lengüeta hacia arriba y la lengüeta hacia abajo pueden ser dispuestas de una manera relativamente simple respectivamente en la garganta hacia abajo y en la garganta hacia arriba. Permitiendo subsiguientemente que las partes de acoplamiento forzadas se muevan de nuevo elásticamente a la posición original se conseguirá un acoplamiento bloqueado, fiable entre las dos partes de acoplamiento, y por ello entre los dos paneles de suelo. Este acoplamiento bloqueado, en el que ambas partes de acoplamiento se aplican mutuamente de manera relativamente fiable, contrarrestará la fricción de partes del acoplamiento entre sí, por lo que el acoplamiento como tal generará en general un ruido relativamente pequeño. Los bordes de alineación aplicados, también denominados en general como superficies achaflanadas o de guía, facilitan aquí el enganche juntas de las dos partes de acoplamiento por el desplazamiento sustancialmente lineal de las partes del acoplamiento una con relación a la otra. Aplicar los elementos de bloqueo que cooperan mutuamente impide un desplazamiento sustancialmente vertical de los dos paneles de suelo uno con relación al otro. Debido a que tanto el primer elemento de bloqueo como el segundo elemento de bloqueo están conectados sustancialmente de forma rígida respectivamente a la lengüeta hacia arriba y al flanco hacia abajo, puede conseguirse un bloqueo relativamente duradero y resistente, ya que no se ha hecho uso de partes de bloqueo elásticas relativamente débiles en las que la fatiga del material podría además tener lugar de una forma relativamente rápida. El bloqueo en el panel de suelo de acuerdo con el invento es realizado por deformación de la primera parte de acoplamiento y/o de la segunda parte de acoplamiento con relación al núcleo, por lo que los elementos del bloqueo pueden aplicarse uno alrededor del otro o uno dentro del otro. Como resultado de la conexión de vigilar a la lengüeta hacia arriba y al flanco hacia abajo, no ocurre deformación de los propios elementos de bloqueo, o resulta difícil. El primer elemento de bloqueo puede formar de otro modo una parte integral de la lengüeta hacia arriba, en que el primer elemento de bloqueo puede estar formado por ejemplo por una deformación de borde sobresaliente (que sale hacia fuera) o rebajado (que sale hacia dentro) de la lengüeta hacia arriba. El segundo elemento de bloqueo también puede formar una parte integral de la lengüeta hacia abajo, en el que el segundo elemento de bloqueo puede estar formado por ejemplo por una deformación del borde rebajada o sobresaliente del flanco hacia abajo. A la garganta hacia arriba de la primera parte de acoplamiento se le dará una forma total que se adapte para recibir de manera bloqueada al menos una parte de una lengüeta hacia abajo de una segunda parte de acoplamiento de un panel de suelo adyacente. Se formará así un primer bloqueo confinando la lengüeta hacia abajo de un panel de suelo en la garganta hacia arriba de un panel de suelo adyacente y confinando la lengüeta hacia arriba del panel de suelo adyacente en la garganta hacia arriba del panel de suelo, y se formará un segundo bloqueo por aplicación de los elementos de bloqueo. La normal se comprende que significa un vector normal de un plano, es decir un vector perpendicular a este plano y que se origina así desde dicho plano. Si el lado superior o el lado exterior del núcleo no fueran a estar completamente planos, por ejemplo debido a que el lado superior o el lado inferior del núcleo toma una forma que está perfilada (en una cierta magnitud), un plano formado por el lado superior o el lado inferior del núcleo puede entonces ser tomado como base para permitir la definición de una dirección no ambigua de la normal del lado superior o del lado inferior del núcleo. Como el panel del suelo se soportará o apoyará generalmente sobre una superficie horizontal, plana, la dirección de la normal tanto del lado superior del núcleo como del lado inferior del núcleo estará entonces orientada de manera sustancialmente vertical. La orientación característica del lado de la lengüeta hacia arriba que mira hacia el flanco hacia arriba, del lado de la lengüeta hacia abajo que mira hacia el flanco hacia abajo, proporciona un primer mecanismo de bloqueo (bloqueo interior) durante el acoplamiento del panel de suelo a un panel de suelo adyacente. Esto es porque, debido a la orientación de inclinación característica de las paredes de la lengüeta que mira hacia los flancos respectivos, el ejercicio de una fuerza vertical (por ejemplo) sobre el acoplamiento no es probable que tenga como resultado un desacoplamiento de las partes de acoplamiento cooperantes, ya que las paredes de lengüeta relevantes son presionadas una contra otra, lo que es una considerable limitación a que las paredes de la lengüeta deslicen separándose una de otra y al desacoplamiento subsiguiente de las partes de acoplamiento. Además, a una distancia del primer mecanismo de bloqueo hay formado un segundo mecanismo de bloqueo (bloqueo exterior) por

los elementos de bloqueo que cooperan mutuamente, y además a una distancia de las paredes de lengüeta (interiores) antes mencionadas, en una posición acoplada de dos paneles de suelo. En el caso de un fallo posible de uno de los mecanismos de bloqueo, el aseguramiento del acoplamiento entre los dos paneles de suelo será mantenido tanto como sea posible, dando esto como resultado un acoplamiento relativamente fiable entre los dos paneles de suelo, por lo que puede impedirse en tanto como sea posible un desplazamiento o desacoplamiento mutuo indeseable de los paneles de suelo. Debido a que el panel de suelo de acuerdo con el invento realizará un bloqueo múltiple cuando el panel de suelo es acoplado a un panel de suelo adyacente, puede realizarse una conexión fiable y duradera, relativamente firme entre los paneles de suelo.

En una realización preferida al menos una parte de acoplamiento comprende una parte de puente conectada al núcleo y una parte de extremidad conectada elásticamente a la parte de puente, en la que la parte de extremidad está adaptada para moverse elásticamente (elásticamente) en una dirección que contiene un ángulo, en particular un ángulo sustancialmente perpendicular, con un plano formado por el núcleo. Las partes de extremidad de las partes de acoplamiento se mueven así en general de manera elástica en dirección hacia arriba y/o hacia abajo aquí. El flanco hacia arriba de la primera parte de acoplamiento forma aquí parte de la parte de puente de la primera parte de acoplamiento, en que la lengüeta hacia arriba de la primera parte de acoplamiento forma parte de la parte de extremidad de la primera parte de acoplamiento. El flanco hacia abajo de la segunda parte de acoplamiento forma también aquí parte de la parte de puente de la segunda parte de acoplamiento, en que la lengüeta hacia abajo de la segunda parte de acoplamiento, forma parte de la parte de extremidad de la segunda parte de acoplamiento. Como ya se ha indicado, las gargantas de las partes de acoplamiento pueden ser ampliadas temporalmente por medio de un movimiento elástico, por lo que puede facilitarse la realización de un acoplamiento entre las dos partes de acoplamiento.

Con el fin de aumentar particularmente la resistencia a la tracción de un conjunto de paneles de suelo acoplados, las partes de acoplamiento están diseñadas de tal modo que al menos una parte de un lado de la lengüeta hacia arriba que mira hacia el flanco hacia arriba se extiende en la dirección de la normal del lado superior del núcleo, y que al menos una parte de un lado de la lengüeta hacia abajo que mira hacia el flanco hacia abajo se extiende en la dirección de la normal del lado inferior del núcleo.

Cada una de la lengüeta hacia arriba y de la lengüeta hacia abajo es de modo preferible sustancialmente rígida por lo que significa que las lengüetas no están configuradas para ser sometidas a deformación. Las lengüetas como tal son relativamente rígidas y por tanto no son flexibles. Además, las lengüetas son de modo preferible sustancialmente sólidas, lo que significa que las lengüetas son sustancialmente macizas y así llenas completamente con material y por ello no están provistos con gargantas en una superficie superior lo que debilitaría la construcción de la lengüeta y por tanto de la conexión del panel de suelo que se ha de realizar. Aplicando una lengüeta rígida, maciza, se obtiene una lengüeta relativamente firme y duradera por medio de la cual puede realizarse una conexión del panel de suelo fiable y duradera sin utilizar componentes separados, adicionales para realizar una conexión duradera.

En una realización del panel de suelo al menos una parte del flanco hacia arriba adjunta al lado superior del panel de suelo está adaptada para hacer contacto con al menos una parte de la lengüeta hacia abajo adjunta al lado superior de otro panel de suelo en un estado acoplado de estos paneles de suelo. La aplicación de estas superficies conducirá a un incremento de la superficie de contacto efectivo entre los elementos de acoplamiento y por tanto a un incremento de estabilidad y solidez de la conexión entre dos paneles de suelo. En una realización favorable el lado superior del panel de suelo está adaptado para aplicarse sustancialmente sin costuras al lado superior de otro panel de suelo, como resultado de lo cual puede realizarse una conexión sin costuras entre dos paneles de suelo, y en particular de sus superficies superiores.

En otra realización, el primer elemento de bloqueo está posicionado a una distancia de un lado superior de la lengüeta hacia arriba. Esto es favorable, ya que esto dará como resultado comúnmente que la situación en que el primer elemento de bloqueo está posicionado a un nivel menor que el borde de alineación hacia arriba del panel de suelo, lo que tiene la ventaja de que puede reducirse la deformación máxima de la segunda parte de acoplamiento, mientras que el proceso de conexión y el proceso de deformación pueden ser ejecutados en operaciones sucesivas. Una deformación menor conduce a una menor tensión del material lo que favorece la vida útil de la parte o partes de acoplamiento y por tanto del panel o paneles de suelo. En esta realización el segundo elemento de bloqueo está posicionado de manera complementaria a una distancia de un lado superior de la garganta hacia abajo.

Aún en otra realización la altura efectiva del borde alineado hacia abajo es mayor que la altura efectiva de la lengüeta hacia arriba. Esto da como resultado comúnmente en la situación en la que el borde de alineación hacia abajo del empalme de suelo no se aplica a otro panel de suelo en caso de un estado previamente alineado (estado intermedio), como se ha mostrado por ejemplo en la fig. 18. La alineación previa sin contacto selectiva de posición impide o contrarresta el hecho de forzar el borde de alineación hacia abajo de un panel de suelo a lo largo de la

superficie superior de otro panel de suelo, lo que podría dañar los paneles de suelo.

En una realización el ángulo mutuo encerrado por al menos una parte de un lado de la lengüeta hacia arriba que mira hacia el flanco hacia arriba y la normal del lado superior del núcleo es sustancialmente igual al ángulo mutuo encerrado por al menos una parte de un lado de la lengüeta hacia abajo que mira hacia el flanco hacia abajo y la normal del lado inferior del núcleo. Una conexión de ajuste estrecho de las dos partes de lengüeta entre sí puede ser por ello realizada, mejorando esto en general la firmeza del acoplamiento entre los dos paneles de suelo. El ángulo encerrado por un lado por la dirección en la que al menos una parte de un lado de la lengüeta hacia arriba que mira hacia el flanco hacia arriba se extiende y por el otro lado por la normal de un lado superior del núcleo se encuentra entre 0 y 60 grados, en particular entre 0 y 45 grados, más particularmente entre 0 y 10 grados. El ángulo encerrado por un lado por la dirección en la que al menos una parte de un lado de la lengüeta hacia abajo que mira hacia el flanco hacia abajo se extiende y por el otro lado por la normal del lado inferior del núcleo se encuentra entre 0 y 60 grados, en particular entre 0 y 45 grados, más particularmente entre 0 y 10 grados. La inclinación eventual del lado de la lengüeta que mira hacia el flanco depende también usualmente de los medios de producción aplicados para fabricar el panel de suelo. En una realización, la inclinación del borde alineado hacia abajo es menor que la inclinación de al menos una parte superior del flanco hacia arriba, como resultado de lo cual se formará una cámara de expansión entre ambas superficies que será favorable para permitir la holgura y para compensar la expansión, por ejemplo debido a la asociación de humedad por los paneles de suelo.

En una variante al menos una parte de un lado superior de la lengüeta hacia arriba se extiende en una dirección hacia la normal del lado superior del bucle. Esto tiene el resultado de que el espesor de la lengüeta hacia arriba disminuye en la dirección del lado de la lengüeta que mira en sentido contrario al flanco hacia arriba. Haciendo que la garganta hacia arriba conecte sustancialmente al lado superior de lengüeta hacia arriba, en una posición acoplada de dos paneles de suelo de acuerdo con el invento en el que un lado superior de la garganta hacia abajo se extiende en la dirección de la normal del lado inferior del núcleo, puede preverse una segunda parte de acoplamiento que es por un lado relativamente resistente y maciza y puede por otro lado garantizar una elasticidad suficiente para permitir que se realice un acoplamiento a una primera parte de acoplamiento de un panel de suelo adyacente.

Los bordes de alineación están formados preferiblemente por una superficie plana de modo que permitan el guiado de la otra parte de acoplamiento durante el proceso de acoplar dos paneles de suelo para que el avance sea generalmente de una manera tan controlada como sea posible. En otra variante de realización al menos una parte del borde de alineación de la segunda parte de acoplamiento tiene una orientación sustancialmente más plana y al menos una parte del flanco hacia arriba de la primera parte de acoplamiento. Aplicando esta medida se crea generalmente en una posición acoplada un espacio de aire entre el borde de alineación de la segunda parte de acoplamiento y un flanco de la primera parte de acoplamiento. Esta holgura creada de manera intencionada entre las dos partes de acoplamiento es usualmente ventajosa durante el acoplamiento de paneles de suelo adyacentes, ya que esta holgura no impide una deformación temporal de las partes de acoplamiento, facilitando esto el acoplamiento de las partes de acoplamiento. Además, la holgura creada es ventajosa para el propósito de absorber la expansión del panel del suelo, resultante por ejemplo de absorción de humedad, no siendo esto inconcebible cuando el panel del suelo está al menos fabricado parcialmente de madera.

En una variante de realización una parte del flanco hacia arriba de la primera parte de acoplamiento que conecta al núcleo forma una superficie de tope para al menos una parte del lado de la lengüeta hacia abajo que mira en sentido contrario al flanco hacia abajo. De este modo puede conseguirse un ajuste estrecho de al menos el lado superior de los paneles de suelo, siendo esto usualmente ventajoso desde un punto de vista del usuario. Una parte del flanco hacia arriba de la primera parte de acoplamiento que conecta al núcleo está aquí orientada preferiblemente de manera sustancialmente vertical. Al menos una parte del lado de la lengüeta hacia abajo que mira en sentido contrario del flanco hacia abajo esta aquí también preferiblemente orientada de manera sustancialmente vertical. Aplicar superficies de tope sustancialmente verticales en ambas partes de acoplamiento tiene la ventaja de que en la posición acoplada las partes de acoplamiento pueden conectarse entre sí de manera que se produzca un ajuste estrecho y relativamente firme.

Es generalmente ventajoso que la garganta hacia arriba esté adaptada para recibir un ajuste por fijación de una lengüeta hacia abajo de un panel adyacente. Recibir la garganta hacia arriba, o al menos una parte de la misma, con ajuste por fijación en la lengüeta hacia abajo tiene la ventaja de que la lengüeta hacia abajo es encerrada a modo de ajuste relativamente estrecho por la garganta hacia arriba, mejorando esto usualmente la firmeza de la construcción acoplada. Lo mismo se aplica para la variante de realización en la que la garganta hacia abajo está adaptada para recibir con ajuste por fijación una lengüeta hacia arriba de un panel adyacente.

En una variante de realización el flanco hacia arriba y el flanco hacia abajo se extienden en una dirección sustancialmente paralela. Esto hace posible conectar los flancos, así como los elementos de bloqueo, de una manera relativamente estrecha entre sí en una posición acoplada, mejorando esto generalmente el efecto de

bloqueo realizado por los elementos de bloqueo.

5 En otra variante de realización el primer elemento de bloqueo comprende al menos una saliente hacia fuera, y el segundo elemento de bloqueo comprende al menos un rebaje cuyo saliente hacia fuera está adaptado para ser al menos parcialmente recibido en un rebaje de un panel de suelo acoplado adyacente con el propósito de realizar un acoplamiento bloqueado. Esta variante de realización es generalmente ventajosa desde un punto de vista de ingeniería de producción. El primer elemento de bloqueo y el segundo elemento de bloqueo tienen preferiblemente una forma complementaria, por lo que se realizará una conexión de ajuste de forma de los elementos de bloqueo de paneles de suelo adyacentes entre sí, mejorando esto la efectividad del bloqueo.

10 En una realización del panel de suelo según la invención, el primer elemento de bloqueo es posicionado a una distancia de un lado superior de la lengüeta hacia arriba. Posicionar el primer elemento de bloqueo a una distancia del lado superior de la lengüeta hacia arriba tiene varias ventajas. Una primera ventaja es que este posicionamiento del primer elemento de bloqueo puede facilitar el acoplamiento entre paneles de suelo adyacentes, ya que el primer elemento de bloqueo será posicionado más bajo que (una parte inferior de) el borde de alineación de la lengüeta hacia arriba, por lo que el acoplamiento entre las dos partes de acoplamiento puede ser realizado en etapas. Durante el proceso de acoplamiento los lados de la lengüeta que miran hacia los flancos asociados se aplicarán en primer lugar entre sí, después de lo cual los elementos de bloqueo se aplican entre sí, requiriendo generalmente esto un pivotamiento (amplitud) máximo menos grande y por ello la deformación de una segunda parte de acoplamiento de un panel de suelo adyacente, que si el primer borde de la alineación y el primer elemento de bloqueo estuvieran situados a más o menos la misma altura. Otra ventaja de posicionar el primer elemento de bloqueo a una distancia de un lado superior de la lengüeta hacia arriba es que la distancia a la conexión elástica entre cada parte de acoplamiento y el núcleo, formada generalmente por el puente elástico de cada parte de acoplamiento, es incrementada, por lo que un par ejercido sobre las partes de acoplamiento puede ser compensado de una manera relativamente rápida por los elementos de bloqueo, lo que puede además mejorar la fiabilidad del bloqueo.

25 Es posible considerar la primera parte de acoplamiento que comprende una pluralidad de lengüetas hacia arriba que se extienden a una distancia una de otra, en que una garganta hacia arriba está posicionada entre cada dos lengüetas adyacentes hacia arriba, y la segunda parte de acoplamiento que comprende una pluralidad de gargantas hacia abajo posicionadas a una distancia una de otra con el propósito de recibir las lengüetas hacia arriba indicadas anteriormente.

30 En una realización una pluralidad de lados del panel de suelo comprende una primera parte de acoplamiento, y una pluralidad de lados del panel de suelo comprende una segunda parte de acoplamiento, en el que cada primera parte de acoplamiento y cada segunda parte de acoplamiento se encuentran en lados opuestos del panel de suelo. De este modo cada lado del panel de suelo puede estar provisto con una parte de acoplamiento, aumentando esto las opciones de acoplamiento del panel de suelo. Posicionando la primera parte de acoplamiento y la segunda parte de acoplamiento en lados opuestos será relativamente simple para un usuario instalar o colocar un suelo formado por paneles de suelo de acuerdo con el invento, ya que cada panel de suelo puede ser formado del mismo modo.

40 La primera parte de acoplamiento y la segunda parte de acoplamiento forman de manera preferible una parte integral del núcleo. Desde un punto de vista de ingeniería de producción y de logística, estructural esta conexión integral entre el núcleo y las partes de acoplamiento es generalmente recomendada.

45 En una variante de realización el panel de suelo es fabricado al menos parcialmente de madera. El panel de suelo puede formar aquí una plancha de manera y/o un panel de suelo de parqué. El panel de suelo de acuerdo con el invento es sin embargo también excepcionalmente adecuado para la aplicación como panel de suelo estratificado, en que el panel de suelo comprende un estratificado de una capa portadora que comprende un producto de madera y al menos una capa superior dispuesta sobre un lado superior de la capa portadora. La capa superior tendrá aquí generalmente una forma endurecida (resistencia al desgaste) y transparente, y en particular estará impregnada con resina. La capa portadora comprende generalmente un aglomerado de madera, en particular un tablero o tabla de DMF (Aglomerado de Densidad Media) o un tablero de HDF (Aglomerado de Alta Densidad). Entre la capa superior y la capa portadora puede haber dispuesta una capa decorativa formada generalmente por una foto de madera o baldosa impresos en papel usualmente saturados en resina de melamina. Una estructura de madera o de baldosa puede además ser prensada en la capa superior, por lo que la capa superior de hecho también forma una capa con salientes. La capa superior puede también ser fabricada al menos parcialmente de plástico, metal o textil, en particular moqueta. Es también posible considerar que el panel de suelo esté fabricado totalmente de plástico, metal y/o textil en lugar de estar fabricado de madera.

55 En una variante de realización el panel de suelo es fabricado al menos parcialmente de plástico. Es posible aquí considerar que el panel de suelo de acuerdo con el invento está fabricado sustancialmente en su totalidad de

plástico.

El invento será elucidado sobre la base de realizaciones ejemplares no limitativas mostradas en las siguientes figuras. En ellas:

La fig. 1 es una vista lateral de un panel de suelo según el invento.

5 La fig. 2 es una vista lateral de un conjunto de paneles de suelo acoplados de acuerdo con la fig. 1.

La fig. 3 es una vista lateral de otro panel de suelo que no es según el invento.

La fig. 4 es una vista lateral de una parte de un conjunto de paneles de suelo acoplados de acuerdo con la fig. 3.

La fig. 5 es una vista en perspectiva del panel de suelo de acuerdo con la fig. 3.

La fig. 6 es una vista lateral transversal de aún otro panel de suelo que no es según el invento.

10 Las figs. 7A-7F muestran operaciones sucesivas de método para realizar un acoplamiento entre dos paneles de suelo de acuerdo con la fig. 6.

La fig. 8 es una vista en perspectiva del panel de suelo de acuerdo con las figs. 6 y 7.

La fig. 9 es otra vista lateral transversal del panel de suelo de acuerdo con las figs. 6-8.

15 Las figs. 10A-10G muestran un primer método para instalar o colocar un suelo construido a partir de paneles de suelo de acuerdo con las figs. 6-9.

Las figs. 11A-11G muestran un segundo método para instalar o colocar un suelo construido a partir de paneles de suelo de acuerdo con las figs. 6-9.

La fig. 12 es una vista superior de otra realización de un panel de suelo que no es según el invento.

La fig. 13 muestra una vista en detalle de una parte del panel de suelo de acuerdo con las figs. 6-11G.

20 La fig. 14 muestra una vista lateral de una parte de un conjunto de otra realización de paneles de suelo conectados de acuerdo con el invento.

La fig. 15 muestra una vista lateral de una parte de un conjunto de aún otra realización de paneles de suelo conectados de acuerdo con el invento.

25 La fig. 16 muestra una vista lateral de una parte de un conjunto de todavía otra realización de paneles de suelo conectados según el invento.

La fig. 17 muestra una vista lateral de una parte de un conjunto de otra realización de paneles de suelo conectados que no es según el invento.

La fig. 18 muestra una vista lateral de una parte de un conjunto de otra realización de paneles de suelo conectados de acuerdo con el invento.

30 La fig. 19 muestra una vista lateral de una parte de un conjunto de otra realización de paneles de suelo conectados de acuerdo con el invento, y

La fig. 20 muestra una vista esquemática detallada de un estado intermedio (estado de alineación previa) de la orientación de dos paneles de suelo como se ha mostrado en la fig. 7c.

35 La fig. 1 muestra una vista lateral de un panel de suelo 1 que no es según el invento. El panel de suelo 1 comprende un núcleo 2 a modo de la placa que es fabricado a partir de aglomerado, en particular de MDF (Aglomerado de Densidad Media) o tablero de virutas y sobre el que es dispuesta una capa superior 3. Los lados longitudinales opuestos del núcleo 2 están provistos con una primera parte de acoplamiento 4 y una segunda parte de acoplamiento 5. La parte del panel de suelo 1 que se encuentra entre la primera parte de acoplamiento 4 y la segunda parte de acoplamiento 5, como se ha indicado por medio de las líneas de trazos, forma la parte central 6 del panel de suelo 1. La primera parte de acoplamiento 4 comprende una lengüeta 7 hacia arriba, un flanco 8 hacia arriba y una garganta 9 hacia arriba formada entre la lengüeta 7 hacia arriba y el flanco 8 hacia arriba. La segunda parte de acoplamiento 5 comprende una lengüeta 10 hacia abajo, un flanco 11 hacia abajo y una garganta 12 hacia abajo formada entre la lengüeta 10 hacia abajo y el flanco 11 hacia abajo. Como se ha mostrado, la lengüeta 7 hacia arriba, el flanco 8 hacia arriba y la garganta 9 hacia arriba se extienden en la dirección (indicada por medio de la flecha A) de la normal de la parte central 6 (indicada por medio de la flecha N₁) del panel de suelo 1 central.

40

45

Lo mismo se aplica para la dirección en la que se extienden la lengüeta 10 hacia abajo, el flanco 11 hacia abajo y la garganta 12 hacia abajo (véanse flechas B y N_2). En esta realización ejemplar el ángulo \sphericalangle encerrado por las flechas A y N_1 es igual al ángulo \sphericalangle encerrado por las flechas B y N_2 , siendo estos ángulos iguales a 30° . La primera parte de acoplamiento 4 está provista con un reborde 13 que en la situación acoplada coopera con un rebaje 14 dispuesto en una segunda parte de acoplamiento 5 de un panel de suelo adyacente 1 (véase fig. 2) con el propósito de realizar un bloqueo entre los dos paneles de suelo 1. Además, ambas partes de acoplamiento 4, 5 están provistas con un labio protector 15, 16 adaptado para ser recibido en un espacio receptor complementario 17, 18 de partes de acoplamiento 4, 5. La lengüeta 10 hacia abajo está provista con un extremo exterior inclinado 10a, uno de cuyos lados está posicionado sustancialmente de modo horizontal y un lado sustancialmente de modo vertical. Formadas de este modo hay una superficie de tope sustancialmente horizontal y una superficie de tope sustancialmente vertical adaptadas para la cooperación con la garganta 9 hacia arriba formada de manera complementaria, por lo que tiene lugar la estabilización (bloqueo) del acoplamiento entre los dos paneles de suelo 2 (véase fig. 2). Como se ha mostrado en la fig. 2, las partes de acoplamiento 4, 5 se aplican por ajuste de forma una con otra. El acoplamiento puede tener lugar desplazando simplemente la primera parte de acoplamiento 4 de un panel de suelo 1 en dirección lineal (indicada por medio de la flecha C) en la dirección de la segunda parte de acoplamiento 2 de un panel de suelo adyacente 1, por lo que las partes de acoplamiento se aplican de modo fijo una con otra. Las fuerzas horizontales ejercidas sobre el conjunto, resultantes por ejemplo de la contracción o expansión de las partes de suelo 1, o fuerzas verticales ejercidas sobre el conjunto, resultantes por ejemplo de la expansión de las partes de suelo 1, no afectarán de manera adversa al acoplamiento realizado, por lo que no tendrá lugar un desacoplamiento de las partes de suelo 1 o formación de espacios entre las partes de suelo 1.

La fig. 3 muestra una vista lateral de otro panel de suelo 19 que no es según el invento. El panel de suelo 19 comprende un núcleo 20 a modo de placa que está fabricado a partir aglomerado, en particular de MDF (Aglomerado de Densidad Media) o de HDF (Aglomerado de Alta Densidad) o tablero de virutas y sobre el que está dispuesta una capa superior 21. Los lados longitudinales opuestos del núcleo 20 están provistos con una primera parte de acoplamiento 22 y una segunda parte de acoplamiento 23 que es complementaria con relación a la primera parte de acoplamiento 22. La parte del panel de suelo 19 situada entre la primera parte de acoplamiento 22 y la segunda parte de acoplamiento 23, como se ha indicado por medio de las líneas de trazos, es designada la parte central 24 del panel de suelo 19. La primera parte de acoplamiento 22 comprende una lengüeta 25 hacia arriba, un flanco 26 hacia arriba y una garganta 27 hacia arriba formada entre la lengüeta 25 hacia arriba y el flanco 26 hacia arriba. La segunda parte de acoplamiento 23 comprende una lengüeta 28 hacia abajo, un flanco 29 hacia abajo y una garganta 30 hacia abajo formada entre la lengüeta 28 hacia abajo y el flanco 29 hacia abajo. Como se ha mostrado, la lengüeta 25 hacia arriba, el flanco 26 hacia arriba y la garganta 27 hacia arriba se extienden en la dirección (indicada por medio de las flechas A_1 , A_2 , y A_3) de la normal de la parte central 24 (indicada por medio de la flecha N) del panel de suelo 19. Lo mismo se aplica para la dirección en la que se extienden la lengüeta 28 hacia abajo y la garganta 30 hacia abajo (véanse flechas B_1 y B_3). El flanco 29 hacia abajo se extiende en esta realización ejemplar en una dirección sustancialmente igual que la normal de la parte central 24 del panel de suelo 19. Como se ha mostrado, la primera parte del acoplamiento 22 está provista con un saliente 31 hacia fuera y la segunda parte de acoplamiento 23 está provista con un rebaje complementario 32 con el propósito de ser capaz de realizar un bloqueo durante el acoplamiento del panel de suelo 19 a un panel de suelo adyacente 19 (véase fig. 4). Como se ha mostrado en la fig. 4, la garganta 27 hacia arriba de la primera parte de acoplamiento 22 de un panel de suelo 19 y una lengüeta 28 hacia abajo de una segunda parte de acoplamiento 23 de un panel de suelo adyacente 19 encierran mutuamente un espacio de aire 33. La fig. 5 muestra además que los bordes laterales 34 (superficies de extremidad) del panel de suelo 19 están provistos con un perfil 35 hacia arriba y un perfil 36 hacia abajo complementario para realizar un acoplamiento lateral entre dos paneles de suelo 19 posicionados uno contra otro sobre superficies de extremidad 34.

La fig. 6 muestra una vista lateral de aún otro panel de suelo rectangular 37 que no es según el invento. El panel de suelo 37 comprende un núcleo 38 provisto con un lado superior 38a y un lado inferior 38b, y las partes de acoplamiento 39, 40 posicionadas en lados longitudinales opuestos del núcleo 38 y conectadas integralmente al núcleo 38. Una primera parte de acoplamiento 39 comprende una lengüeta 41 hacia arriba, un flanco 42 hacia arriba y una garganta 43 hacia arriba formada entre la lengüeta 41 hacia arriba y el flanco 42 hacia arriba. Un lado 41a de la lengüeta 41 hacia arriba que mira hacia el flanco 42 hacia arriba se extiende en la dirección de la normal N_1 del lado superior 38a del núcleo 38. La tangente R_1 y la normal N_1 del lado superior 38a del núcleo 38 están así dirigidas una hacia otra (orientación convergente), en que el ángulo encerrado por R_1 y N_1 asciende a 5 grados. Otro lado 41b de la lengüeta 41 hacia arriba que mira hacia el flanco 42 hacia arriba forma un borde de alineación que permite una realización facilitada de un acoplamiento a un panel de suelo adyacente. Como se ha mostrado, este lado 41b que funciona como borde de afiliación está dirigido en sentido contrario a la normal N_1 del lado superior 38a del núcleo. Un lado superior 41d de la lengüeta 41 hacia arriba se extiende sin embargo en la dirección de la normal N_1 del lado superior 38a del núcleo 38, y discurre inclinándose hacia abajo en la dirección del lado 41e de la lengüeta 41 hacia arriba que mira en sentido contrario del flanco 42 hacia arriba. Este achaflanado proporciona la opción de dar a la segunda parte de acoplamiento complementaria 40 una forma más

robusta y por ello más resistente. El lado 41e de la lengüeta 41 hacia arriba que mira en sentido contrario al flanco 42 hacia arriba está orientado sustancialmente de forma vertical y está además provisto con un saliente 44 hacia fuera. Una parte inferior 42a del flanco 42 hacia arriba está orientada diagonalmente, mientras una parte superior 42b del flanco 42 hacia arriba está mostrada como que es parcialmente vertical y forma una superficie de tope para la segunda parte de acoplamiento 40. Una parte 43a de pared inferior de la garganta 43 hacia arriba está orientada sustancialmente de forma horizontal en esta realización ejemplar. Un puente 45 que se encuentra entre la parte 43a de pared inferior de la garganta 43 hacia arriba y un lado inferior 39a tiene una naturaleza algo elástica y están adaptados para permitir que la lengüeta 41 hacia arriba pivote con relación al flanco 42 hacia arriba, dando esto como resultado un agrandamiento (temporal) de la garganta 43 hacia arriba, por lo que el acoplamiento del panel de suelo 37 a un panel de suelo adyacente puede ser facilitado (véanse figuras 7A-7F). La segunda parte de acoplamiento 40 es sustancialmente complementaria de la primera parte de acoplamiento 39. La segunda parte de acoplamiento 40 comprende una lengüeta 46 hacia abajo, un flanco 47 hacia abajo y una garganta 48 hacia abajo formada entre la lengüeta 46 hacia abajo y el flanco 47 hacia abajo. Un lado 46a de lengüeta 46 que mira hacia el flanco 47 hacia abajo se encuentra en la dirección de la normal N_2 del lado inferior 38b del núcleo 38. Esto significa que una tangente R_2 del lado 46a de la lengüeta 46 hacia abajo y la normal del lado inferior 38b del núcleo 38 son mutuamente convergentes. En esta realización ejemplar la tangente R_2 y la normal N_2 encierran un ángulo mutuo de 5 grados. Un lado 46b que mira en sentido contrario al flanco 47 hacia abajo está orientado diagonalmente, pero tiene una orientación más plana que el lado complementario 42a del flanco 42 hacia arriba, por lo que se formará un espacio (espacio de aire) en la posición acoplada (véase también la fig. 7F), lo que facilitará en general el acoplamiento entre dos paneles de suelo 37. El lado inclinado 46b de la lengüeta 46 hacia abajo funciona también como borde de alineación con el propósito de facilitar además el acoplamiento entre dos paneles de suelo 37. Otro lado 46c, que mira en sentido contrario al flanco 47 hacia abajo toma una forma sustancialmente vertical y forma una superficie de tope complementaria para la superficie de tope 42b del flanco 42 hacia arriba (de un panel de suelo adyacente). La lengüeta 46 hacia abajo está además provista con un lado 46d que está mirando hacia el flanco 47 hacia abajo y que funciona como borde de alineación para la primera parte de acoplamiento 39 y un panel de suelo adyacente. Debido a que el lado superior 41d de la lengüeta 41 hacia arriba tiene una orientación inclinada, un lado superior 48a de la garganta 48 hacia abajo de modo similar tiene una orientación inclinada, por lo que la distancia (media) entre el lado superior 48a de la garganta 48 hacia abajo y un lado superior 40a de la segunda parte de acoplamiento 40 es suficientemente grande para impartir suficiente resistencia mecánica a la segunda parte de acoplamiento 40 como tal. El flanco 47 hacia abajo está orientado sustancialmente de forma vertical y está provisto con un rebaje 49 adaptado para recibir el saliente 44 hacia fuera de la lengüeta 41 hacia arriba (de un panel de suelo adyacente).

Un puente 50 que se encuentra entre el lado superior 48a de la garganta 48 hacia abajo y el lado superior 40a tiene una naturaleza algo elástica y está adaptado para permitir que la lengüeta 46 hacia abajo pivote con relación al flanco 47 hacia abajo, dando esto como resultado un agrandamiento (temporal) de la garganta 48 hacia abajo, por lo que puede facilitarse el acoplamiento del panel de suelo 37 a un panel de suelo adyacente (véanse las figs. 7A-7F). El panel 37 de suelo mostrado puede formar un panel de suelo de parqué, una plancha, un panel de suelo estratificado o un panel de suelo de plástico.

Las figs. 7A-7F muestran de operaciones sucesivas de método para realizar un acoplamiento entre dos paneles de suelo 37a, 37b de acuerdo con la fig. 6. En una primera operación (opcional) como se ha mostrado en la fig. 7A, la segunda parte de acoplamiento 40 de un primer panel de suelo 37a es desplazada en la dirección de la primera parte de acoplamiento 39 de un segundo panel de suelo 37b haciendo deslizar el primer panel de suelo 37a sobre el segundo panel de suelo 37b (véase flecha). Como se ha mostrado en la fig. 7B, la segunda parte de acoplamiento 40 del primer panel de suelo 37a será llevada a continuación a alinearse con la primera parte de acoplamiento 39 del segundo panel de suelo 37b haciendo que el lado inferior 38b del núcleo 38 del primer panel de suelo 37a deslice a lo largo del lado superior 41d de la lengüeta 41 hacia arriba del segundo panel de suelo 37b (véase flecha) hasta que el borde de alineación 46a de la lengüeta 46 hacia abajo del primer panel de suelo 37a se soporta en el borde de alineación 41b de la lengüeta 41 hacia arriba del segundo panel de suelo 37b (fig. 7C). El otro borde de alineación 46b de la lengüeta 46 hacia abajo del primer panel de suelo 37a hará también contacto generalmente aquí con el lado superior 38a del núcleo 38. Ejerciendo ahora una fuerza hacia abajo sobre al menos el puente 50 de la segunda parte de acoplamiento 40 del primer panel de suelo 37a, la lengüeta 46 hacia abajo pivotará en dirección hacia arriba con relación al flanco 47 hacia abajo, por lo que la lengüeta 41 hacia arriba del segundo panel de suelo 37b pivotará también generalmente con relación al flanco 42 hacia arriba del segundo panel de suelo 37b (fig. 7D). Durante esta deformación temporal de las partes de acoplamiento 39, 40 tanto la garganta 48 hacia abajo del primer panel de suelo 37a como la garganta 43 hacia arriba del segundo panel de suelo 37b serán ensanchadas de tal modo que la lengüeta 46 hacia abajo del primer panel de suelo 37a pueda ser dispuesta al menos parcialmente en la garganta 43 hacia arriba del segundo panel de suelo 37b, y la lengüeta 41 hacia arriba del segundo panel de suelo 37b puede ser dispuesta al menos parcialmente en la garganta 48 hacia abajo del primer panel de suelo 37a (fig. 7E). Después de que se haya liberado la fuerza sobre los paneles de suelo 37a, 37b la deformación será sustancialmente terminada, y los paneles de suelo 37a, 37b serán acoplados

mutuamente. Se realiza aquí un bloqueo adicional porque los elementos de bloqueo 44, 49 de ambos paneles de suelo 37a, 37b están cooperando mutuamente en la posición acoplada. El desacoplamiento de los paneles de suelo 37a, 37b puede tener lugar de otro modo moviendo el extremo exterior libre, que mira en sentido contrario al segundo panel de suelo 37b, del primer panel de suelo 37a en dirección hacia arriba, después de lo cual los paneles de suelo 37a, 37b se engarzarán con holgura entre ellos. El movimiento del primer panel de suelo 37a en dirección hacia arriba puede ser facilitado opcionalmente haciendo uso de una herramienta, tal como por ejemplo una cuña. Otro método de desensamblar o desmontar los paneles de suelo 37a, 37b es hacer deslizar los paneles de suelo 37a, 37b uno a lo largo del otro, por lo que las partes de acoplamiento 39, 40 pueden ser retiradas una de otra, lo que dará como resultado el desacoplamiento de los paneles de suelo 37a, 37b.

La fig. 8 muestra una vista en perspectiva del panel de suelo 37 de acuerdo con las figs. 6 y 7, que también muestran que una primera parte de acoplamiento 51 y una segunda parte de acoplamiento 52 están posicionadas sobre los lados cortos opuestos del panel de suelo rectangular 37. Una vista lateral transversal de los lados cortos del panel de suelo 37 está mostrada en la fig. 9. Como se ha mostrado, la primera parte de acoplamiento 51 corresponde ampliamente de forma estructural a la construcción de la primera parte de acoplamiento 39 mostrada en la fig. 6, y la segunda parte de acoplamiento 52 corresponde ampliamente de forma estructural a la construcción de la segunda parte de acoplamiento 40 mostrada en la fig. 6. Sin embargo, la primera parte de acoplamiento 51 mostrada en la fig. 8 comprende una garganta 53 hacia arriba menos profunda comparada con la garganta 43 hacia arriba del lado largo del panel de suelo 37 como se ha mostrado en la fig. 6. Además, un primer elemento de bloqueo 54 conecta a un lado superior 55 de una lengüeta 56 hacia arriba de la primera parte de acoplamiento 51. Un lado plano inferior 57 que define la garganta 43 hacia arriba tiene además menores dimensiones que la lengüeta 41 hacia arriba como se ha mostrado en la fig. 6, y una lengüeta 56 hacia arriba tiene menores dimensiones que la lengüeta 41 hacia arriba como se ha mostrado en la fig. 6. La segunda parte de acoplamiento 52 mostrada en la fig. 8 está modificada de manera correspondiente con relación a la segunda parte de acoplamiento 40 como se ha mostrado en la fig. 6. El dimensionamiento de la primera parte de acoplamiento 51 y de la segunda parte de acoplamiento 52 dispuestas en los lados cortos con relación a la primera parte de acoplamiento 39 y a la segunda parte de acoplamiento 40 posicionadas en los lados largos está destinado particularmente a facilitar el acoplamiento mutuo de paneles de suelo 37, como se ha mostrado además en las figs. 10A-10G (primer método) y en las figuras 11A-11G (segundo método).

Las figuras 10A-10G muestran un primer método de instalar o colocar un suelo 58 construido a partir de paneles de suelo 37 de acuerdo con las figs. 6-9. Cuando un panel de suelo 37a ha de ser acoplado a paneles de suelo 37 ya instalados (fig. 10A), el panel de suelo relevante 37 puede a continuación ser empujado en dirección transversal (véase la flecha A) sobre los paneles de suelo 37 ya instalados (figs. 10B y 10C), en que la primera parte de acoplamiento 39 de uno o más paneles de suelo 37 ya instalados es acoplada a la segunda parte de acoplamiento 40 del panel de suelo 37 a instalar. Después del acoplamiento de los lados longitudinales de los paneles de suelo 37 el panel de suelo 37 a instalar es empujado en dirección longitudinal (véase la flecha B) (figs. 10D y 10E), por lo que los lados cortos de los paneles de suelo pueden ser conectados entre sí haciendo en la segunda parte de acoplamiento 52 del panel de suelo 37 a instalar coopere con la primera parte de acoplamiento 51 del panel de suelo adyacente 37.

Las figs. 11A-11G muestran un segundo método de instalar un suelo 58 construido a partir de paneles de suelo 37 como de acuerdo con las figs. 6-9. Cuando un panel de suelo 37a ha de ser acoplado a paneles de suelo 37 ya instalados (fig. 11A), un punto de esquina 37a del panel de suelo relevante 37 a instalar puede ser instalado a continuación en una esquina formada por paneles de suelo ya acoplados (figs. 11B y 11C y sucesivamente figs. 11D y 11E), después de lo cual el panel de suelo 37 a instalar es hecho pivotar en dirección hacia abajo, por lo que la segunda parte de acoplamiento 40 del panel de suelo 37 a instalar coopera con - en este caso - una pluralidad de primeras partes de acoplamiento 39 de paneles de suelo 37 ya instalados, y por lo que la segunda parte de acoplamiento 52 del panel de suelo 37 a instalar coopera con la primera parte de acoplamiento 51 de un panel de suelo adyacente 37. De acuerdo con este segundo método, el lado largo y el lado corto son conectados (más o menos) simultáneamente entre sí.

La fig. 12 muestra una vista superior de un panel de suelo alternativo 59 que no es según el invento. El panel de suelo 59 comprende seis lados iguales 60, en que los lados 60 están provistos alternativamente con una primera parte de acoplamiento 61 y una segunda parte de acoplamiento 62. La primera parte de acoplamiento 61 es estructuralmente idéntica a la primera parte de acoplamiento 39 como se ha mostrado en la fig. 6, y la segunda parte de acoplamiento 62 es estructuralmente idéntica a la segunda parte de acoplamiento 40 como se ha mostrado en la fig. 6. Un suelo puede ser fabricado con un diseño de panel mediante acoplamiento de los paneles de suelo hexagonales 59 mediante la cooperación de las primeras partes de acoplamiento 61 y de las segundas partes de acoplamiento 62 de diferentes paneles de suelo 59.

La fig. 13 muestra una vista en detalle de una parte del panel de suelo 37 de acuerdo con las figuras 6-11G, en las que se ha mostrado particularmente la primera parte de acoplamiento 39. Además de todas las superficies

particulares ya especificadas en lo que precede, la fig. 13 también muestra que la parte superior 42b del flanco 42 hacia arriba está mostrada sustancialmente de forma vertical y está provista con una superficie de conexión 63 desplazada, en voladizo. La ventaja de aplicar una superficie de conexión 63 en voladizo es que una segunda parte de acoplamiento 40 de un panel adyacente 37 (indicado por medio de líneas de trazos) será capaz de ajustar estrechamente sobre la superficie de conexión 63 en voladizo en que un espacio de aire 64 se ha formado también entre las dos partes de acoplamiento 39, 40 justo por debajo de la superficie de conexión 63 en voladizo. Esta holgura creada de forma intencionada entre las dos partes de acoplamiento 39, 40 es usualmente ventajosa con el propósito de una conexión exacta de las partes de acoplamiento 39, 40 entre sí, ya que las irregularidades en la forma del panel de suelo 37 o la expansión del panel de suelo 37 pueden ser compensadas por el espacio de aire 64. Ya se ha establecido anteriormente que un lado 46b que mira en sentido contrario al flanco hacia abajo tiene una orientación más plana que el lado complementario 42a del flanco 42 hacia arriba, por lo que un espacio de aire adicional 65 se formará también en la posición acoplada, lo que generalmente facilitará además el acoplamiento entre dos paneles de suelo 37.

La fig. 14 muestra una vista lateral de una parte de un conjunto 51 de otra realización de los paneles de suelo 52a, 52b de acuerdo con el invento. Desde un punto de vista constructivo el panel de suelo 52, 52b como se ha mostrado es en una parte sustancial similar al panel de suelo 37 como se ha mostrado en la fig. 6, en que los paneles de suelo están mutuamente conectados por medio de tres mecanismos de bloqueo. Un primer mecanismo de bloqueo está también presente en el panel de suelo 37 como se ha mostrado en la fig. 6, y está basado en la cooperación entre un saliente 53 hacia fuera posicionado en una superficie 54 hacia fuera de una lengüeta 55 hacia arriba del panel de suelo derecho 52b, y un rebaje 56 posicionado en un flanco 57 hacia abajo del panel de superior izquierdo 52a. Un segundo mecanismo de bloqueo que también está presente en el panel de suelo 37 como se ha mostrado en la fig. 6, está formado por la aplicación de una superficie inclinada 58 de la lengüeta 59 hacia abajo del panel de suelo izquierdo 52a, a una superficie inclinada 60 de la lengüeta 55 hacia arriba lo que da como resultado el bloqueo de la lengüeta 59 hacia abajo del panel de suelo izquierdo 52a en una garganta 61 hacia arriba del panel de suelo derecho 52b. Un tercer mecanismo del bloqueo está formado por la aplicación de un saliente 62 adicional hacia fuera posicionado en una superficie exterior 63 de la lengüeta 59 hacia abajo, y que está más en particular posicionado entre un borde de alineación 64 y un extremo superior vertical 65 de la superficie exterior 63 de la lengüeta 59 hacia abajo, del panel de suelo izquierdo 52a. Dicho saliente adicional 55 coopera y se fija por salto elástico en un rebaje complementario 66 aplicado a un flanco 67 hacia arriba del panel de suelo derecho 52b. Entre la lengüeta 59 hacia abajo y el flanco 67 hacia arriba hay presente una cámara de expansión 68 con el fin de ser capaz de compensar la holgura en caso de expansión de los paneles de suelo 52, 52b, por ejemplo debido a absorción de humedad.

La fig. 15 muestra una vista lateral de una parte de un conjunto 69 de otra realización de paneles de suelo 70a, 70b de acuerdo con el invento que tienen tres mecanismos de bloqueo. Un primer mecanismo del bloqueo está basado en la cooperación entre un saliente 71 hacia fuera posicionado en una superficie 72 hacia fuera de una lengüeta 73 hacia arriba del panel de suelo derecho 70b, y un rebaje 74 posicionado en un flanco 75 hacia abajo del panel de suelo izquierdo 70a. Un segundo mecanismo del bloqueo está formado por la aplicación de una superficie inclinada 76 de la lengüeta 77 hacia arriba del panel de suelo izquierdo 70a, a una superficie inclinada 78 de la lengüeta 73 hacia arriba lo que da como resultado el bloqueo de la lengüeta 78 hacia abajo del panel de suelo izquierdo 70a en una garganta 79 hacia arriba del panel de suelo derecho 70b. Un tercer mecanismo de bloqueo está formado por la aplicación de un saliente adicional 80 hacia fuera posicionado en una superficie exterior 81 de la lengüeta 77 hacia abajo, y que está más en particular posicionado entre un borde de alineación 82 y un extremo superior vertical 83 de la superficie exterior 81 de la lengüeta 77 hacia abajo, del panel de suelo izquierdo 70a, en que hay una transición uniforme entre el saliente 80 y el extremo superior vertical 83. Dicho saliente adicional 80 coopera y se fija por salto elástico con un rebaje complementario 84 aplicado a un flanco 85 hacia arriba del panel de suelo derecho 70b. Entre la lengüeta 77 hacia abajo y el flanco 85 hacia arriba hay presente una cámara de expansión 86 con el fin de ser capaz de compensar la holgura en caso de expansión de los paneles de suelo 70, 70b, por ejemplo debido a absorción de humedad.

La fig. 16 muestra una vista lateral de una parte de un conjunto 87 de otra realización de paneles de suelo 88a, 88b según el invento que tiene tres mecanismos de bloqueo. El primer y segundo mecanismos de bloqueo son idénticos al primer y segundo mecanismos de bloqueo como se han mostrado en la fig. 6, fig. 14 y fig. 15. El tercer mecanismo de bloqueo está basado en la aplicación de un saliente 89 hacia fuera posicionado en una superficie 90 hacia fuera de una lengüeta 91 hacia abajo del panel de suelo izquierdo 88a que coopera con un rebaje complementario 92 de un flanco 93 hacia arriba de un panel de suelo derecho 88b. El saliente 89 está adaptado para deformarse ligeramente con respecto a una parte del núcleo de la lengüeta 91 hacia abajo debido a la presencia de una ranura 94 sustancialmente vertical, adyacente al saliente 89, aplicada en un borde de alineación 95 de la lengüeta 91 hacia abajo. Esta flexibilidad facilitar la fijación por salto elástico del saliente 89 en el rebaje 92, y por tanto la realización de la conexión entre los paneles de suelo 88a, 88b.

La fig. 17 muestra una vista lateral de una parte de un conjunto 96 de otra realización de paneles 97a, 97b que no

es según el invento que tiene tres mecanismos de bloqueo. El primer y segundo mecanismos de bloqueo son idénticos al primer y segundo mecanismos como se ha mostrado en la fig. 6, fig. 14, fig. 15 y fig. 16. De nuevo, el tercer mecanismo del bloqueo está basado en la aplicación de un saliente 98 hacia fuera posicionado en una superficie 99 hacia fuera de una lengüeta 100 hacia abajo del panel de suelo izquierdo que coopera con un rebaje complementario 101 de un flanco 102 hacia arriba de un panel de suelo derecho 97b. El saliente 98 está adaptado para deformarse ligeramente con respecto a una parte de núcleo de la lengüeta 100 hacia abajo debido a la presencia de una ranura 103 sustancialmente vertical aplicada a una superficie 104 inferior horizontal de la lengüeta 100 hacia abajo. Esta flexibilidad facilita la fijación por salto elástico del saliente 98 en el rebaje 101, y por tanto la realización de la conexión entre los paneles de suelo 97a, 97b.

La fig. 18 muestra una vista lateral de una parte de un conjunto 105 de otra realización de paneles de suelo 106a, 106b de acuerdo con el invento que tiene tres mecanismos de bloqueo. El primer y segundo mecanismos de bloqueo son idénticos al primer y segundo mecanismos como se ha mostrado en las figuras previas. El tercer mecanismo de bloqueo está basado en la aplicación de una ranura 107 posicionada en una superficie 108 hacia fuera de una lengüeta 109 hacia abajo del panel de suelo izquierdo 106a que coopera con un pasador elástico 110 desplazable horizontalmente contenido por un rebaje opuesto 111 de un flanco 112 hacia arriba del panel de suelo derecho 106b. Un extremo exterior del pasador elástico 110 está conformado cónicamente de modo que facilite la conexión de ambos paneles de suelo 106a, 106b.

La fig. 19 muestra una vista lateral de una parte de un conjunto 113 de otra realización de paneles de suelo 114a, 114b de acuerdo con el invento que tiene tres mecanismos de bloqueo. El primer y segundo mecanismos de bloqueo son idénticos al primer y segundo mecanismos como se ha mostrado en las figuras previas. El tercer mecanismo de bloqueo está basado en la aplicación de una ranura horizontal 115 posicionada en una superficie 116 hacia fuera de una lengüeta 117 hacia abajo del panel de suelo izquierdo 114a, en el que dicha ranura 115 está limitada por un borde de bloqueo sobresaliente 118 que coopera con un borde contrario complementario 119 de forma parte de un flanco 120 hacia arriba del panel de suelo derecho 114b.

La fig. 20 muestra un detalle de los paneles de suelo 37a, 37b de acuerdo con la fig. 7c que es considerado como un estado intermedio en el que la alineación previa de los paneles de suelo 37a-37b tiene lugar. Las referencias en esta fig. 18 son definidas como sigue:

- a: punto de contacto entre el panel de suelo 37a y el panel de suelo 37b, en el que los paneles de suelo 37a y 37b están sin deformar.
- b: punto de contacto entre el panel de suelo 37a y el panel de suelo 37b, en el que la lengüeta 41 hacia arriba está deformada para permitir que la lengüeta 46 hacia abajo entre en una garganta 43 hacia arriba;
- c: un punto del lado inclinado g del panel de suelo 37a, que coincide con el plano de la superficie superior del panel de suelo 37b;
- d: la esquina superior d del panel de suelo 37b;
- e: el punto más alto en el techo de la garganta 48 hacia abajo;
- f: el flanco inclinado de la lengüeta 46 hacia abajo en una dirección a la garganta 48 hacia abajo;
- g: el lado inclinado de la lengüeta 46 hacia abajo que mira en sentido contrario a la garganta 48 hacia abajo.
- w₁: la anchura real w₁ de la lengüeta 46 hacia abajo es definida por la distancia entre una línea l₁ a través del punto a del panel de suelo 37b en una dirección perpendicular a la superficie superior del panel de suelo 37b y una línea l₂ que pasa a través del punto c del panel de suelo 37a en una dirección perpendicular a la superficie superior del panel de suelo 37b en una dirección paralela al extremo exterior inclinado 120 de la lengüeta 46 hacia abajo;
- w₂: la anchura efectiva w₂ de la lengüeta 46 hacia abajo está definida por la distancia más corta entre la línea l₁ y la línea l₂ en una dirección paralela a la superficie superior del panel de suelo 37b;
- w₃: la anchura w₃ de la garganta 43 hacia arriba está definida por la distancia más corta entre la línea l₁ y una línea l₃ que pasa a través de la esquina d del panel de suelo 37b en una dirección perpendicular a la superficie superior del panel de suelo 37b;
- w₄: la anchura w₄ de la lengüeta 46 hacia abajo está definida por la distancia más corta entre una línea l₄ que pasa a través del punto b del panel de suelo 37b en una dirección perpendicular a la superficie superior del panel de suelo 37b y la línea l₃
- h₁: la altura real de la lengüeta 46 hacia abajo, como es definida por la distancia más corta entre el extremo

exterior inclinado 120 de la lengüeta 46 hacia abajo y una línea que pasa a través del punto c paralela al extremo exterior inclinado 120 de la lengüeta 46 hacia abajo;

5 h_2 : la altura efectiva de la garganta 48 hacia abajo, como es definida por la distancia más corta entre una línea l_5 a través del punto a del panel de suelo 37b en una dirección paralela a la superficie superior del panel de suelo 37b y una línea l_6 que pasa a través del punto e en el techo de la garganta 48 hacia abajo en una dirección paralela a la línea l_5 ;

δ : el ángulo entre la línea a través del punto c del panel de suelo 37a en una dirección paralela al extremo exterior inclinado 121 de la lengüeta 46 hacia abajo y una línea que pasa a través del punto c del panel de suelo 37a a la superficie superior del panel de suelo 37b; y

10 φ : el ángulo entre la línea l_1 y un flanco f del panel de suelo 37a.

15 Los paneles de suelo 37a, 37b como se ha mostrado en esta orientación mutua están sin deformar. Entre la esquina superior d del panel de suelo 37b y el punto c del panel de suelo 37a hay un pequeño espacio de modo que no se dañe la esquina d por una fuerza generada sobre el panel de suelo 37a. Los paneles de suelo 37a y 37b pueden ser acoplados como se ha explicado en la fig. 7. Durante el acoplamiento la segunda parte de acoplamiento 40 se deformará. El punto de contacto entre los paneles de suelo 37a y 37b se moverá entonces desde el punto a al punto b, en que la lengüeta 46 hacia abajo será capaz de ser insertada en la garganta 43 hacia arriba del panel de suelo 37b.

Para permitir el acoplamiento efectivo de los paneles de suelo 37a y 37b la relación mutua entre los paneles de suelo 37a, 37b son dimensiones como las siguientes:

20 $w_2 < w_3$

$w_2 \leq w_4$

$w_3 > w_4$

$w_2 \approx w_1 * \cos \delta$

$h_1 \approx h_2 * \cos \varphi$

25 $\delta < \varphi$

$w_1 < w_3 * \cos \delta$

Será evidente que el invento no está limitado a las realizaciones ejemplares mostradas y descritas aquí, sino que dentro del marco de las reivindicaciones adjuntas son posibles numerosas variantes que serán evidentes por sí mismas para los expertos en este campo.

30

REIVINDICACIONES

1. Panel de suelo (19, 24, 37, 41, 52, 70, 88, 97, 106, 114) que comprende:

- un núcleo (20, 38) situado centralmente, provisto con un lado superior (38a) y un lado inferior (38b),
- al menos una primera parte de acoplamiento elástica (22, 39, 51, 61) y una segunda parte de acoplamiento elástica (23, 40, 52, 62) conectadas respectivamente a bordes opuestos del núcleo (20, 38),

- o cuya primera parte de acoplamiento (22, 39, 51, 61) comprende una única lengüeta hacia arriba (25, 41, 56, 73), al menos un flanco hacia arriba (26, 42, 67, 85, 93, 102, 112, 120) que se encuentra a una distancia de la lengüeta hacia arriba (25, 41, 56, 73) y una única garganta hacia arriba (27, 43, 53, 61, 79) formada entre la lengüeta hacia arriba (25, 41, 56, 73) y el flanco hacia arriba (26, 42, 67, 85, 93, 102, 112, 120), en que:

- al menos una parte de un lado de la lengüeta hacia arriba (25, 41, 56, 73) que mira hacia el flanco hacia arriba (26, 42, 67, 85, 93, 102, 112, 120) se extiende en la dirección de la normal del lado superior (38a) del núcleo (20, 28), en que el ángulo encerrado por un lado por la dirección en la que al menos una parte de un lado de la lengüeta hacia arriba (25, 41, 56, 73) que mira hacia el flanco hacia arriba (26, 42, 67, 85, 93, 102, 112, 120) se extiende y por otro lado por la normal del lado superior (38a) del núcleo (20, 38) se encuentra entre 0 y 60 grados,

- al menos una parte de un lado de la lengüeta hacia arriba (25, 41, 56, 73) que mira hacia el flanco hacia arriba (26, 42, 67, 85, 93, 102, 112, 120) forma un borde de alineación hacia arriba (41b) con el propósito de acoplar la primera parte de acoplamiento (22, 39, 51, 61) a una segunda parte de acoplamiento (23, 40, 52, 62) de un panel de suelo adyacente (19, 24, 37, 41, 52, 70, 88, 97, 106, 114),

- al menos una parte de un lado de la lengüeta hacia arriba (25, 41, 56, 73) que mira lejos desde el flanco hacia arriba (26, 42, 67, 85, 93, 102, 112, 120) está provista con un primer elemento de bloqueo (31, 44, 53, 71, 89, 98) que está conectado de forma sustancialmente rígida a la lengüeta hacia arriba (25, 41, 56, 73) y está adaptado para cooperación con un segundo elemento de bloqueo (32, 49, 56, 74, 92) de una segunda parte de acoplamiento de un panel de suelo adyacente (19, 24, 37, 41, 52, 70, 88, 97, 106, 114),

- o cuya segunda parte de acoplamiento (23, 40, 52, 62) comprende una única lengüeta hacia abajo (28, 46, 59, 77, 91, 100, 109, 117), al menos un flanco hacia abajo (29, 47, 57, 75) que se encuentra a una distancia de la lengüeta hacia abajo (28, 46, 59, 77, 91, 100, 109, 117) y una única garganta hacia abajo (30, 48) formada entre la lengüeta hacia abajo (28, 46, 59, 77, 91, 100, 109, 117) y el flanco hacia abajo (29, 47, 57, 75), en que:

- al menos una parte de un lado de la lengüeta hacia abajo (28, 46, 59, 77, 91, 100, 109, 117) que mira hacia el flanco hacia abajo (29, 47, 57, 75) se extiende en la dirección de la normal del lado inferior (38b) del núcleo (20, 38), en que el ángulo encerrado por un lado por la dirección en la que al menos una parte de un lado de la lengüeta hacia abajo (28, 46, 59, 77, 91, 100, 109, 117) que mira hacia el flanco hacia abajo (29, 47, 57, 75) se extiende y por otro lado por la normal del lado inferior (38b) del núcleo (20, 38) se encuentra entre 0 y 60 grados,

- al menos una parte de un lado de la lengüeta hacia abajo (28, 46, 59, 77, 91, 100, 109, 117) que mira lejos del flanco hacia abajo (29, 47, 57, 75) forma un borde de alineación hacia abajo (46a, 46b, 46d, 64, 82, 95) con el propósito de acoplar la segunda parte de acoplamiento (23, 40, 52, 62) a una primera parte de acoplamiento (22, 39, 51, 61) de un panel de suelo adyacente (19, 24, 37, 41, 52, 70, 88, 97, 106, 114),

- el flanco hacia abajo (29, 47, 57, 75) provisto con un segundo elemento de bloqueo (32, 49, 56, 74, 92) que está conectado de forma sustancialmente rígida al flanco hacia abajo (29, 47, 57, 75) y está adaptado para cooperación con un primer elemento de bloqueo (31, 44, 53, 71, 89, 98) de una primera parte de acoplamiento (22, 39, 51, 61) de un panel de suelo adyacente (19, 24, 37, 41, 52, 70, 88, 97, 106, 114),

en que la garganta hacia arriba (27, 43, 53, 61, 79) está adaptada para recibir al menos una parte de una lengüeta hacia abajo (28, 46, 59, 77, 91, 100, 109, 117) de un panel adyacente (19, 24, 37, 41, 52, 70, 88, 97, 106, 114), en que la garganta hacia abajo (30, 48) está adaptada para recibir al menos una parte de una lengüeta hacia arriba (25, 41, 56, 73) de un panel adyacente (19, 24, 37, 41, 52, 70, 88, 97, 106, 114), en donde un lado de la lengüeta hacia abajo (28, 46, 59,

- 77, 91, 100, 109, 117) que mira lejos del flanco hacia abajo (29, 47, 57, 75) está provista con un tercer elemento de bloqueo (62, 80, 89, 98, 107, 118), y en donde el flanco hacia arriba (26, 42, 67, 85, 93, 102, 112, 120) está provisto con un cuarto elemento de bloqueo (66, 84, 92, 101, 110, 119), dicho tercer elemento de bloqueo (62, 80, 89, 98, 107, 118) está adaptado para cooperar con un cuarto elemento de bloqueo (66, 84, 92, 101, 110, 119) de otro panel de suelo (19, 24, 37, 41, 52, 70, 88, 97, 106, 114).
- 5 2. Panel de suelo (19, 24, 37, 41, 52, 70, 88, 97, 106, 114) según la reivindicación 1, en el que el tercer elemento de bloqueo (62, 80, 89, 98, 107, 118) está conectado elásticamente a otra parte de la lengüeta hacia abajo (28, 46, 59, 77, 91, 100, 109, 117).
- 10 3. Panel de suelo (19, 24, 37, 41, 52, 70, 88, 97, 106, 114) según cualquiera de las reivindicaciones anteriores, en el que al menos una parte de acoplamiento (22, 39, 51, 61, 5, 23, 40, 52, 62) comprende una parte de puente (45, 50) conectada al núcleo (20, 38) y una parte de extremidad conectada elásticamente a la parte de puente (45, 50), en que la parte de extremidad está adaptada para moverse elásticamente en una dirección que encierra un ángulo, en particular un ángulo sustancialmente perpendicular, con un plano formado por el núcleo (20, 38).
- 15 4. Panel de suelo (19, 24, 37, 41, 52, 70, 88, 97, 106, 114) según la reivindicación 3, en que la parte de puente (45, 50) tiene naturaleza elástica y está adaptada para permitir que la lengüeta hacia arriba (25, 41, 56, 73) o la lengüeta hacia abajo (28, 46, 59, 77, 91, 100, 109, 117) pivote con relación al flanco hacia arriba (26, 42, 67, 85, 93, 102, 112, 120) o al flanco hacia abajo (29, 47, 57, 75), dando como resultado un ensanchamiento de la garganta hacia arriba (27, 43, 53, 61, 79) o de la garganta hacia abajo (30, 48).
- 20 5. Panel de suelo (19, 24, 37, 41, 52, 70, 88, 97, 106, 114) según cualquiera de las reivindicaciones anteriores, en que cada una de la lengüeta hacia arriba (25, 41, 56, 73) y de la lengüeta hacia abajo (28, 46, 59, 77, 91, 100, 109, 117) es sustancialmente rígida.
- 25 6. Panel de suelo (19, 24, 37, 41, 52, 70, 88, 97, 106, 114) según cualquiera de las reivindicaciones anteriores, en que cada una de la lengüeta hacia arriba (25, 41, 56, 73) y de la lengüeta hacia abajo (28, 46, 59, 77, 91, 100, 109, 117) es sustancialmente sólida.
- 30 7. Panel de suelo (19, 24, 37, 41, 52, 70, 88, 97, 106, 114) según cualquiera de las reivindicaciones anteriores, en que al menos una parte del flanco hacia arriba (26, 42, 67, 85, 93, 102, 112, 120) adyacente al lado superior del panel de suelo (19, 24, 37, 41, 52, 70, 88, 97, 106, 114) está adaptada para hacer contacto con al menos una parte de la lengüeta hacia abajo (28, 46, 59, 77, 91, 100, 109, 117) adyacente al lado superior de otro panel de suelo (19, 24, 37, 41, 52, 70, 88, 97, 106, 114) en un estado acoplado de estos paneles de suelo (19, 24, 37, 41, 52, 70, 88, 97, 106, 114), y en que el lado superior del panel de suelo (19, 24, 37, 41, 52, 70, 88, 97, 106, 114) está adaptado para aplicarse sustancialmente sin costuras al lado superior de otro panel de suelo (19, 24, 37, 41, 52, 70, 88, 97, 106, 114).
- 35 8. Panel de suelo (19, 24, 37, 41, 52, 70, 88, 97, 106, 114) según cualquiera de las reivindicaciones anteriores, en el que el primer elemento de bloqueo (31, 44, 53, 71, 89, 98) se sitúa a una distancia del lado superior (41d) de la lengüeta hacia arriba (25, 41, 56, 73).
- 40 9. Panel de suelo (19, 24, 37, 41, 52, 70, 88, 97, 106, 114) según cualquiera de las reivindicaciones anteriores, en el que el segundo elemento de bloqueo (32, 49, 56, 74, 92) se sitúa a una distancia del lado superior (48a) de la garganta hacia abajo (30, 48).
- 45 10. Panel de suelo (19, 24, 37, 41, 52, 70, 88, 97, 106, 114) según cualquiera de las reivindicaciones anteriores, en que la altura efectiva del borde alineado hacia abajo es mayor que la altura efectiva de la lengüeta hacia arriba (25, 41, 56, 73).
- 50 11. Panel de suelo (19, 24, 37, 41, 52, 70, 88, 97, 106, 114) según cualquiera de las reivindicaciones anteriores, en que la inclinación del borde alineado hacia abajo es menor que la inclinación de al menos una parte superior (42b) del flanco hacia arriba (26, 42, 67, 85, 93, 102, 112, 120).
12. Panel de suelo (19, 24, 37, 41, 52, 70, 88, 97, 106, 114) según cualquiera de las reivindicaciones anteriores, en que el ángulo encerrado por un lado por la dirección en la que al menos una parte de un lado de la lengüeta hacia arriba (25, 41, 56, 73) que mira hacia el flanco hacia arriba (26, 42, 67, 85, 93, 102, 112, 120) se extiende y por el otro lado la normal del lado superior (38a) del núcleo (20, 38) se encuentra entre 0 y 45 grados, en particular entre 0 y 10 grados, y en que el ángulo encerrado por un lado por la dirección en la que al menos una parte de un lado de la lengüeta hacia abajo (28, 46, 59, 77, 91, 100, 109, 117) que mira hacia el flanco hacia abajo (29, 47, 57, 75) se extiende y por el otro la normal del lado inferior (38b) del núcleo (20, 38) se encuentra entre 0 y 45 grados, en particular entre 0 y 10 grados.
13. Panel de suelo (19, 24, 37, 41, 52, 70, 88, 97, 106, 114) según cualquiera de las reivindicaciones anteriores, en que al menos una parte de un lado superior (41d) de la lengüeta hacia arriba (25, 41, 56, 73) se extiende en una dirección hacia la normal del lado superior (38a) del núcleo (20, 38).

14. Panel de suelo (19, 24, 37, 41, 52, 70, 88, 97, 106, 114) según cualquiera de las reivindicaciones anteriores, en que al menos una parte del borde de alineación (46a, 46b, 46d, 64, 82, 95) de la segunda parte de acoplamiento (23, 40, 52, 62) tiene una orientación sustancialmente más plana que al menos una parte del flanco hacia arriba (26, 42, 67, 85, 93, 102, 112, 120) de la primera parte de acoplamiento (22, 39, 51, 61).
- 5 15. Panel de suelo (19, 24, 37, 41, 52, 70, 88, 97, 106, 114) según cualquiera de las reivindicaciones anteriores, en el que el primer elemento de bloqueo (31, 44, 53, 71) comprende al menos un saliente hacia fuera (31, 44, 53, 71), y el segundo elemento de bloqueo (32, 49, 56, 74, 92) comprende al menos un rebaje (32, 49, 56, 74, 92), cuyo saliente hacia fuera (31, 44, 53, 71) está adaptado para ser al menos parcialmente recibido en un rebaje (32, 49, 56, 74, 92) de un panel de suelo acoplado adyacente (19, 24, 37, 41, 52, 70, 88, 97, 106, 114) con el propósito de realizar un acoplamiento bloqueado.
- 10 16. Panel de suelo (19, 24, 37, 41, 52, 70, 88, 97, 106, 114) según cualquiera de las reivindicaciones anteriores, en el que el primer elemento de bloqueo (31, 44, 53, 71) se sitúa a una distancia del lado superior (41d) de la lengüeta hacia arriba (25, 41, 56, 73).
- 15 17. Cubierta de suelo que consiste en paneles de suelo (19, 24, 37, 41, 52, 70, 88, 97, 106, 114) acoplados entre sí según cualquiera de las reivindicaciones anteriores.

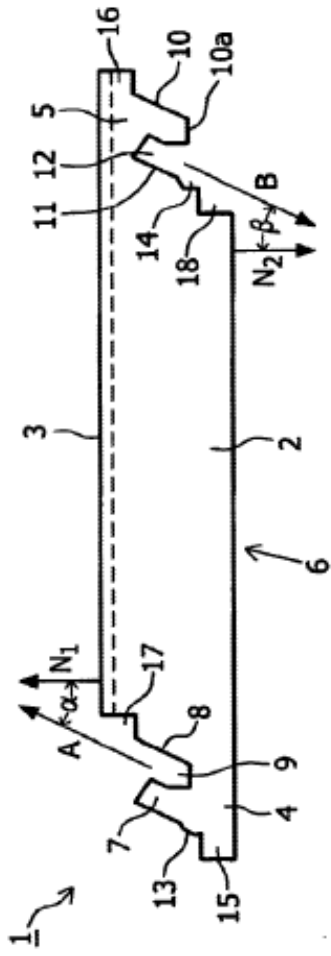


FIG. 1

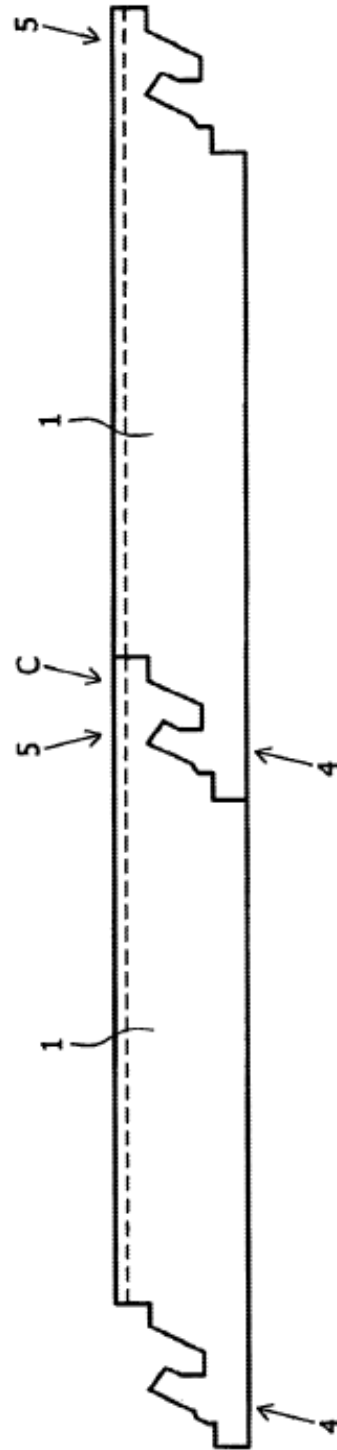


FIG. 2

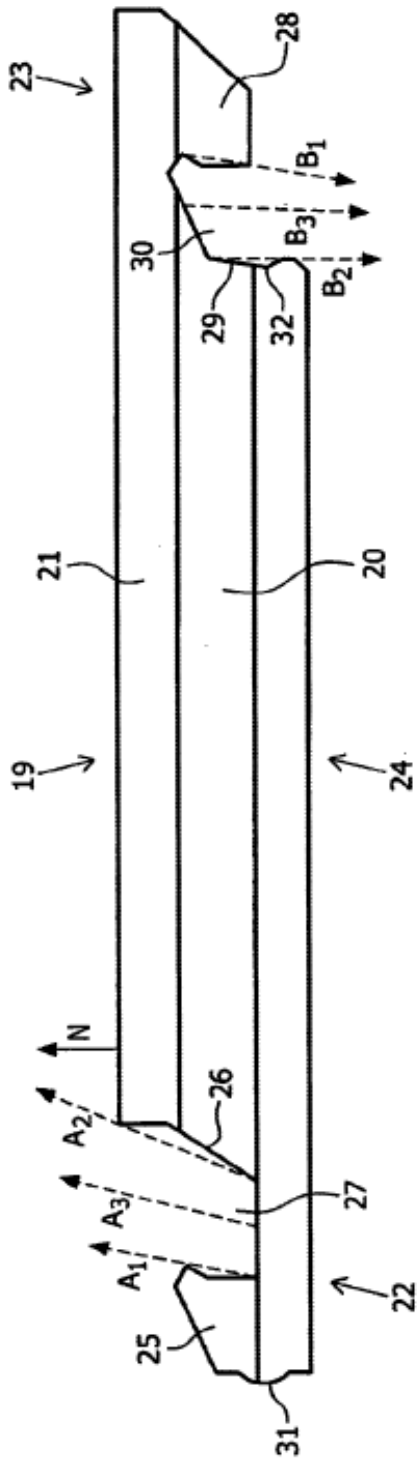


FIG. 3

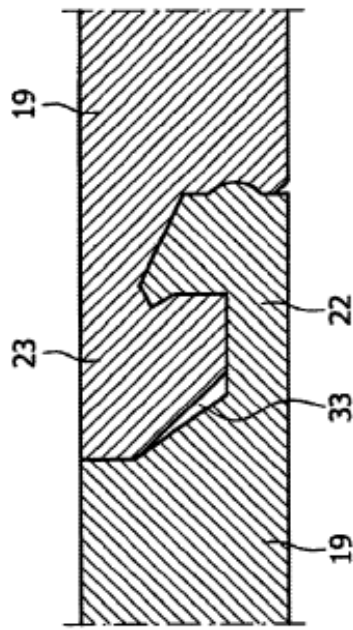


FIG. 4

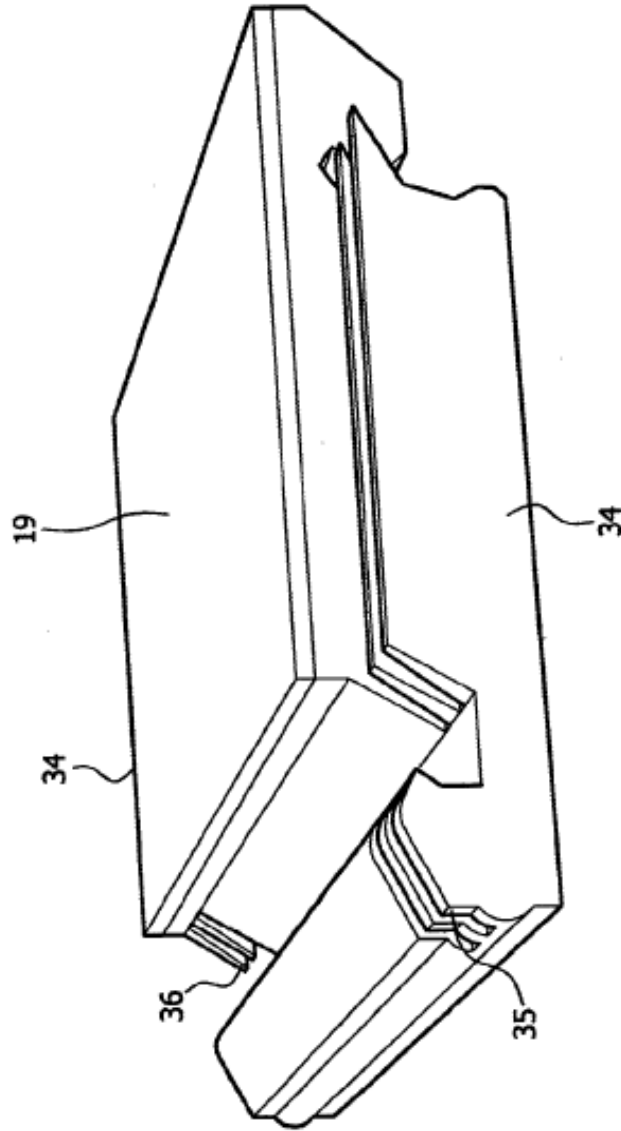


FIG. 5

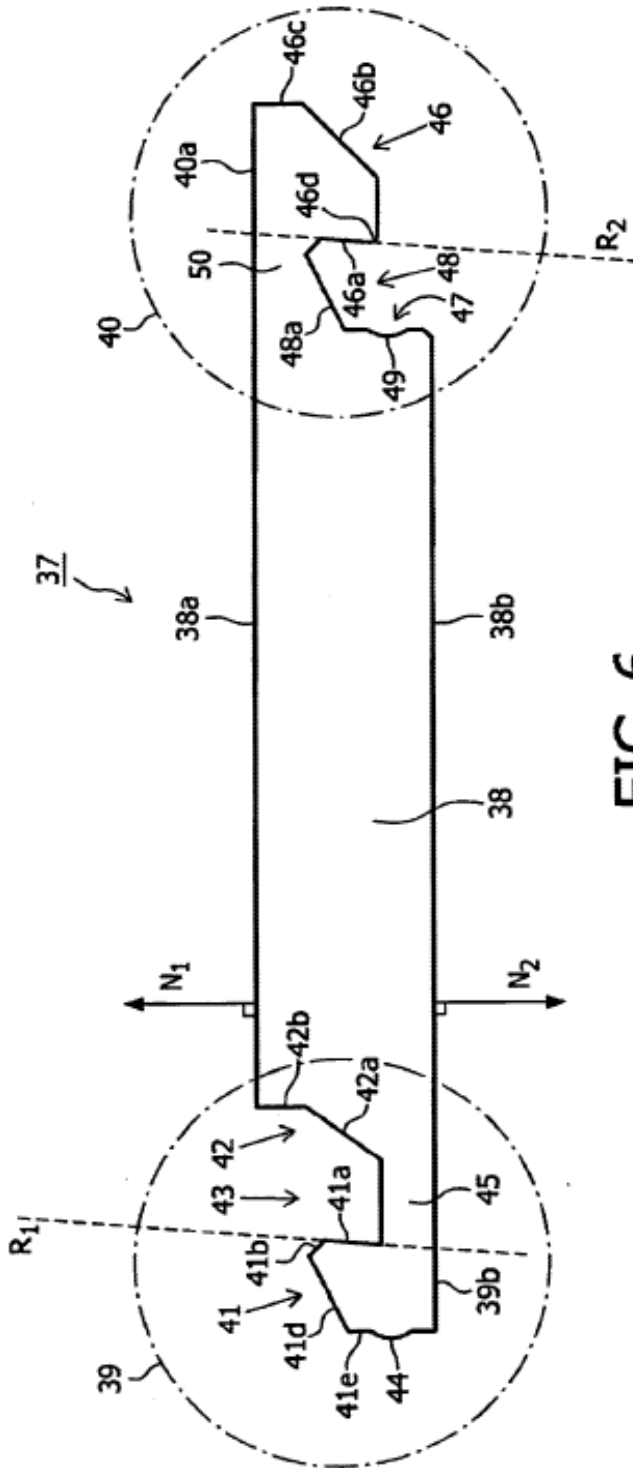
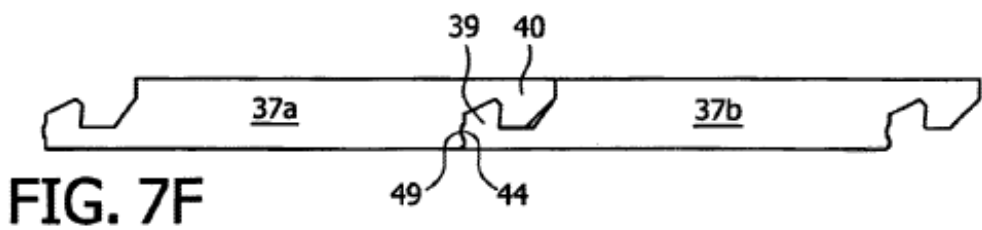
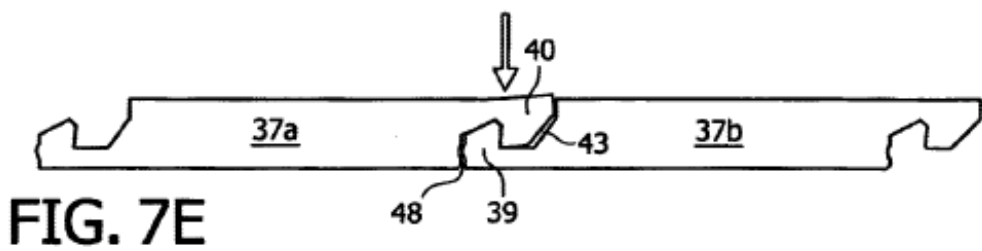
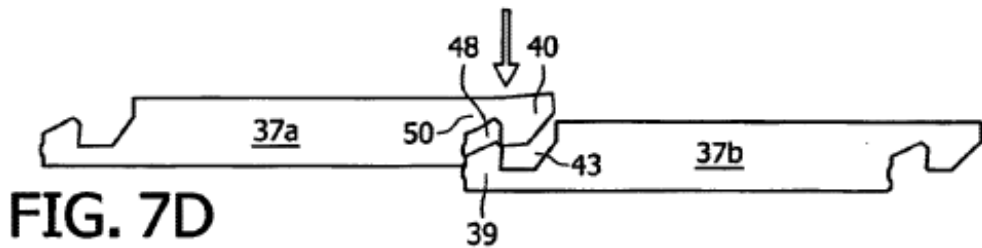
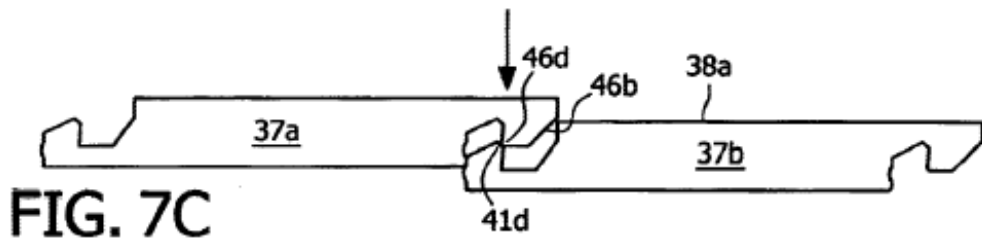
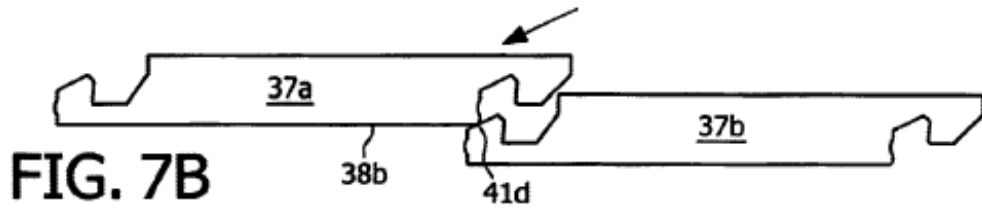
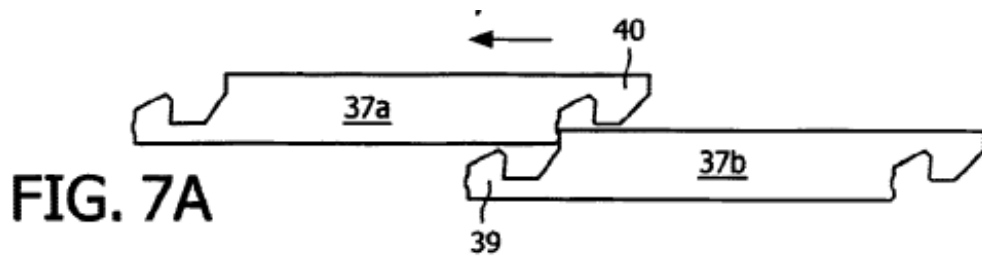


FIG. 6



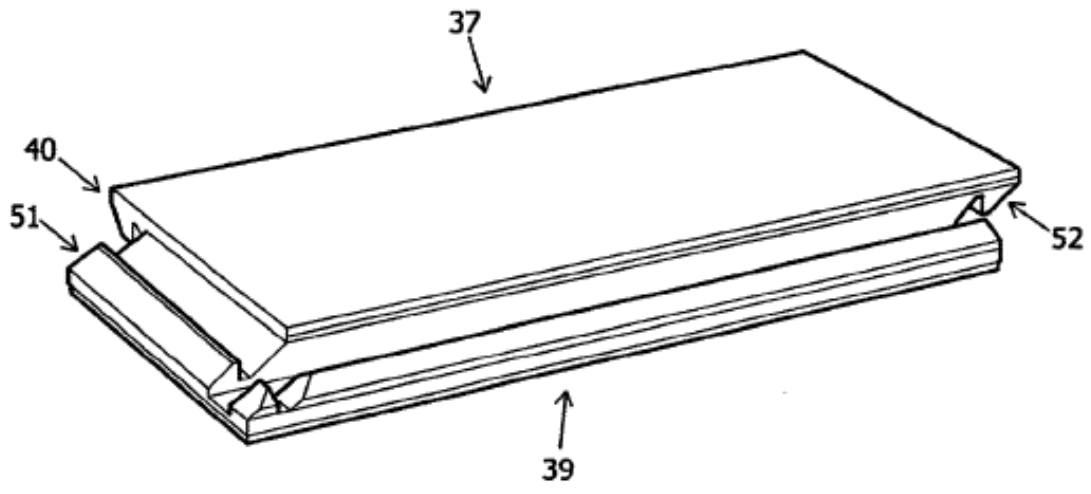


FIG. 8

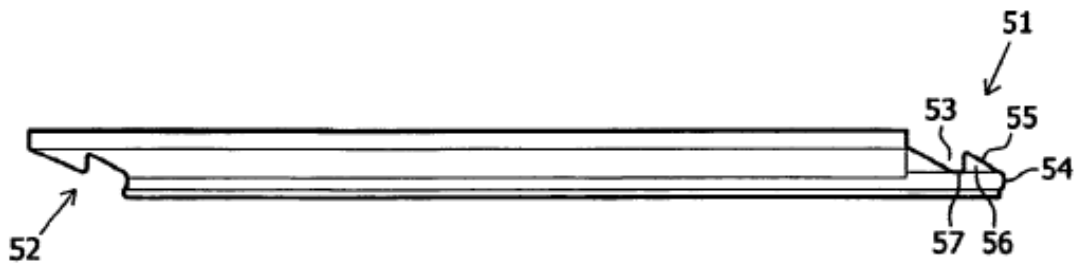


FIG. 9

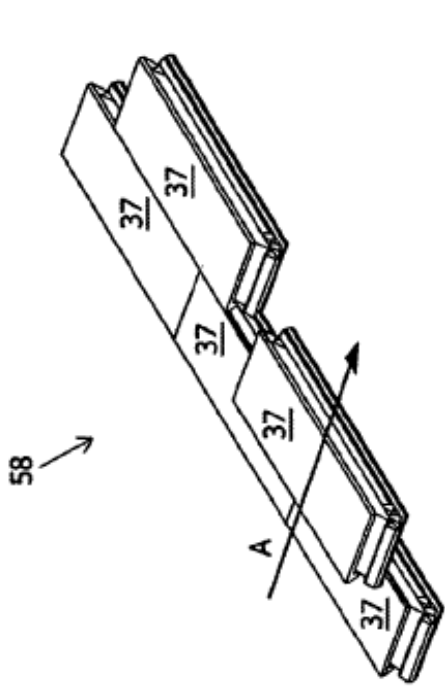


FIG. 10B

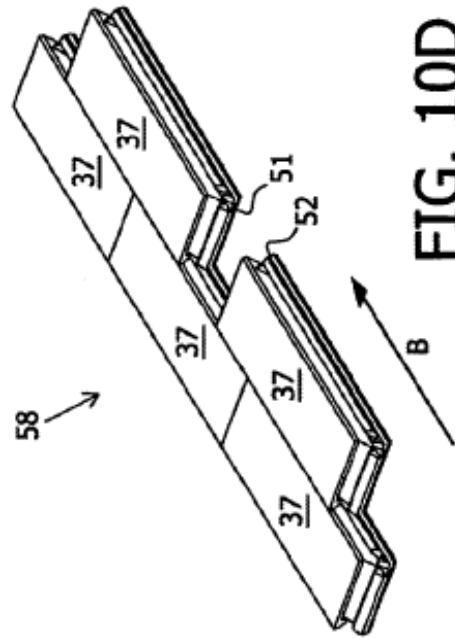


FIG. 10D

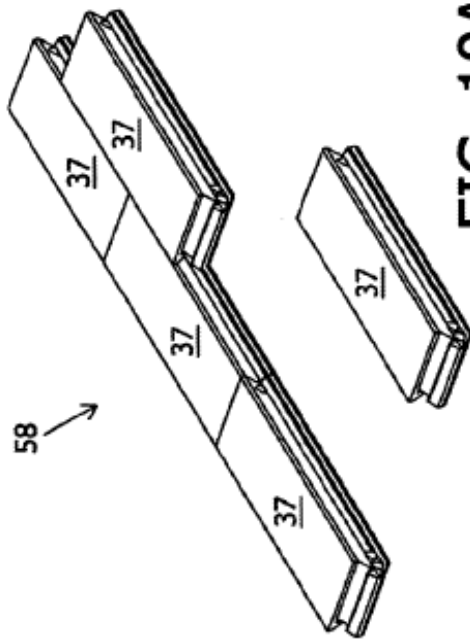


FIG. 10A

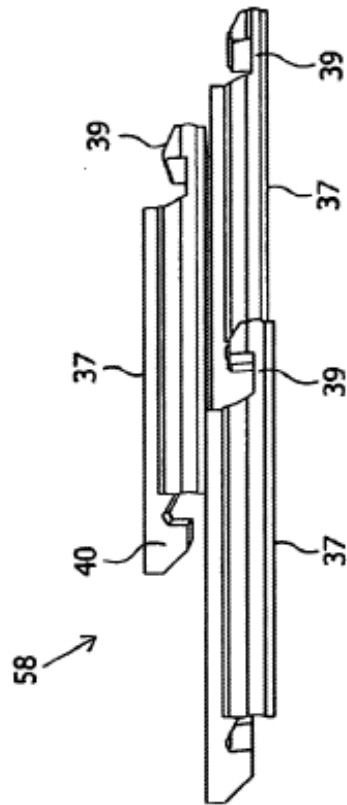


FIG. 10C

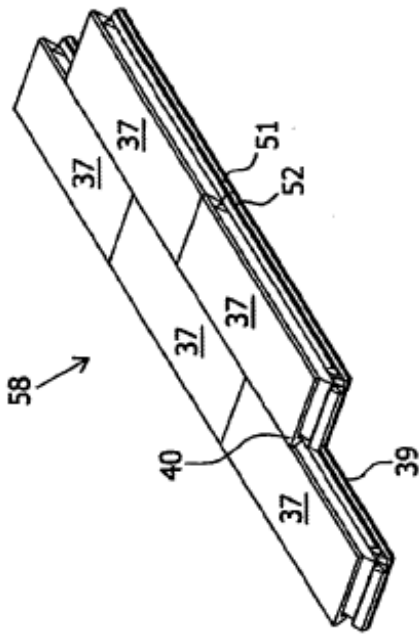


FIG. 10F

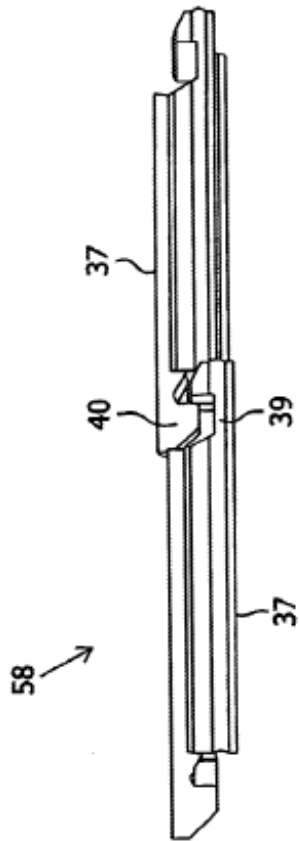


FIG. 10E

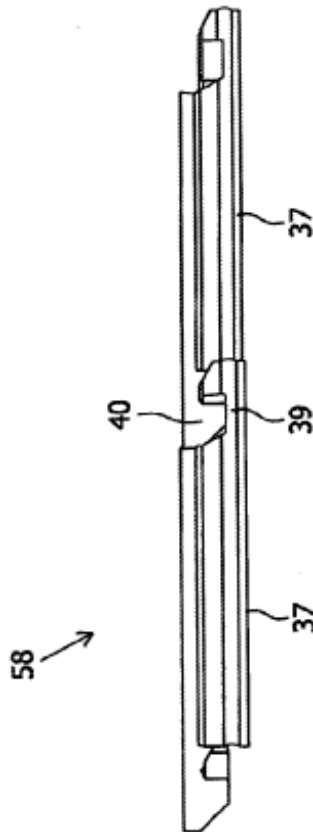


FIG. 10G

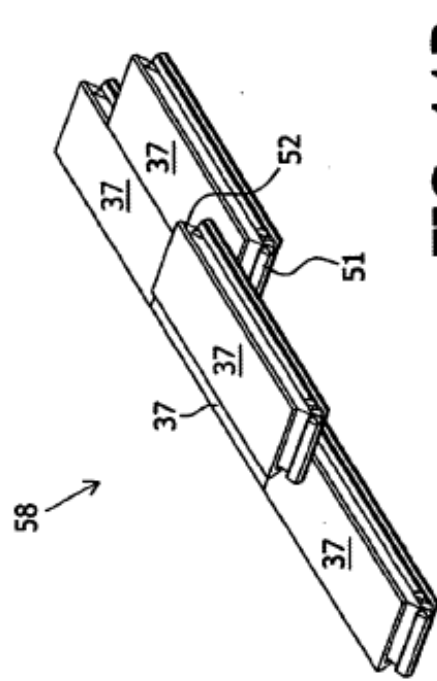


FIG. 11A

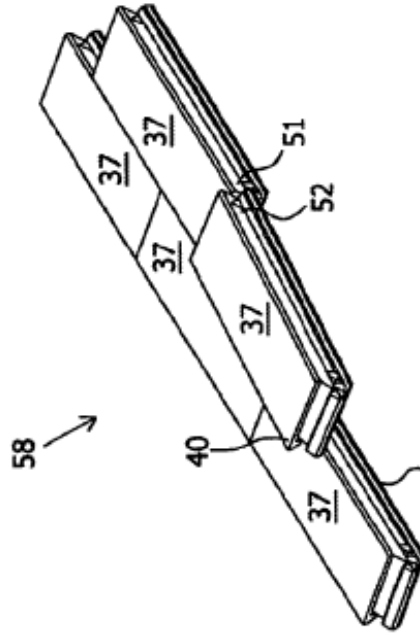


FIG. 11B

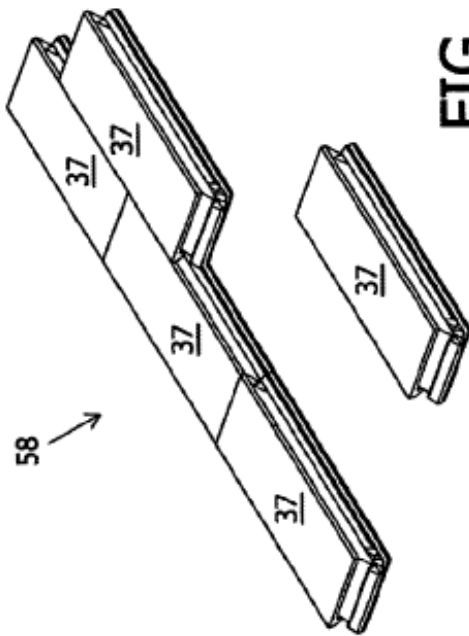


FIG. 11C

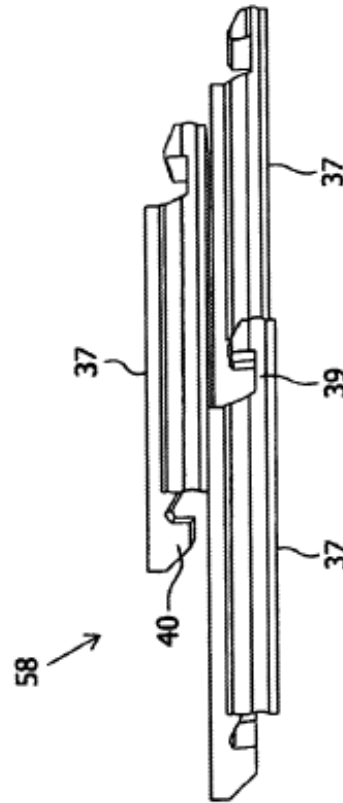


FIG. 11D

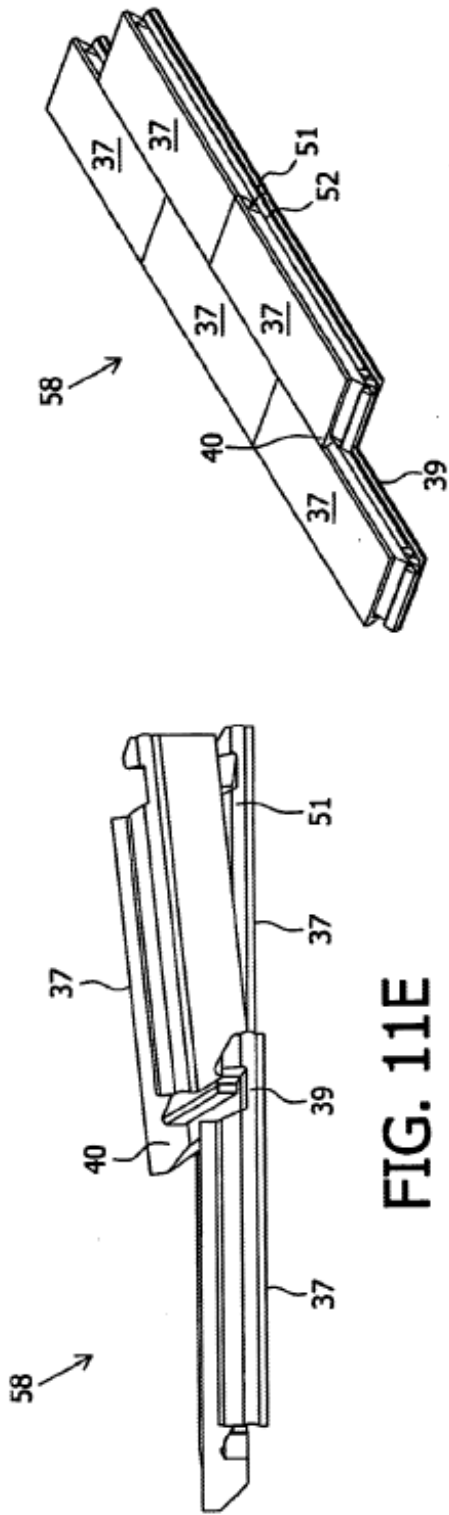


FIG. 11E

FIG. 11F

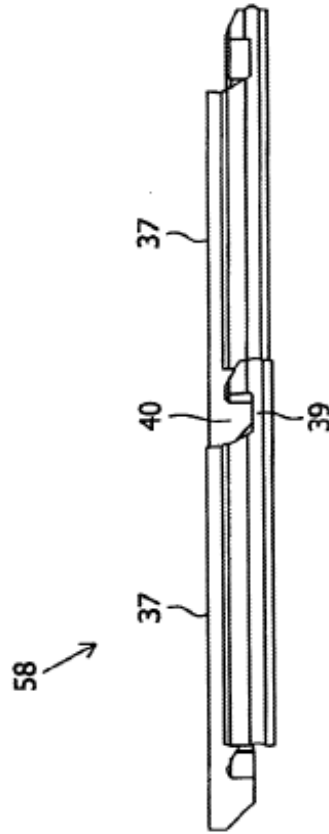


FIG. 11G

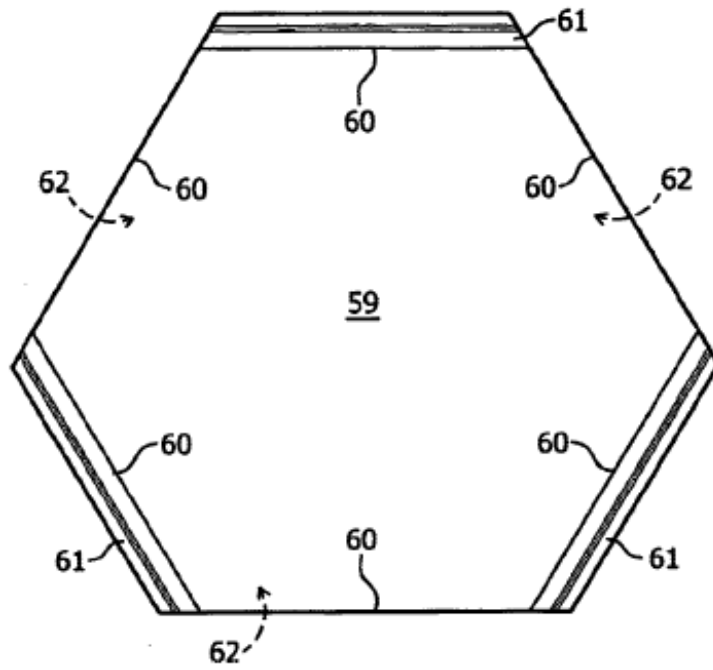


FIG. 12

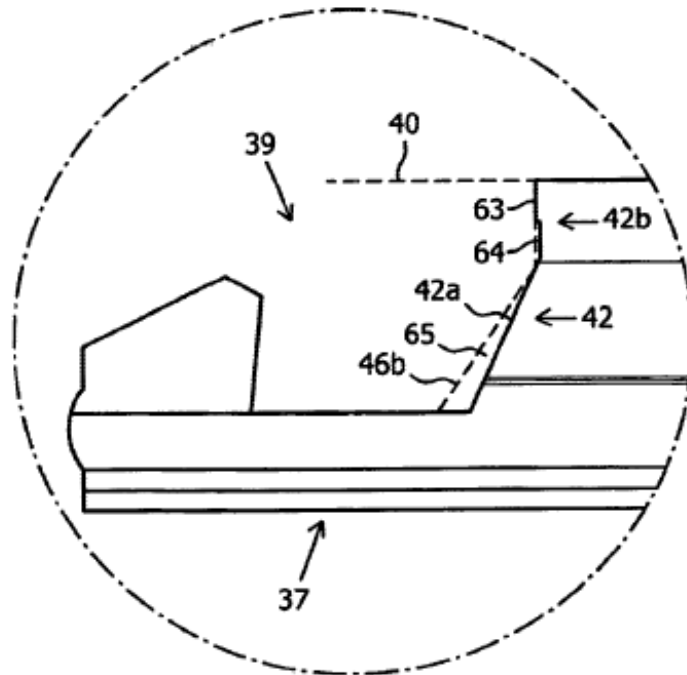
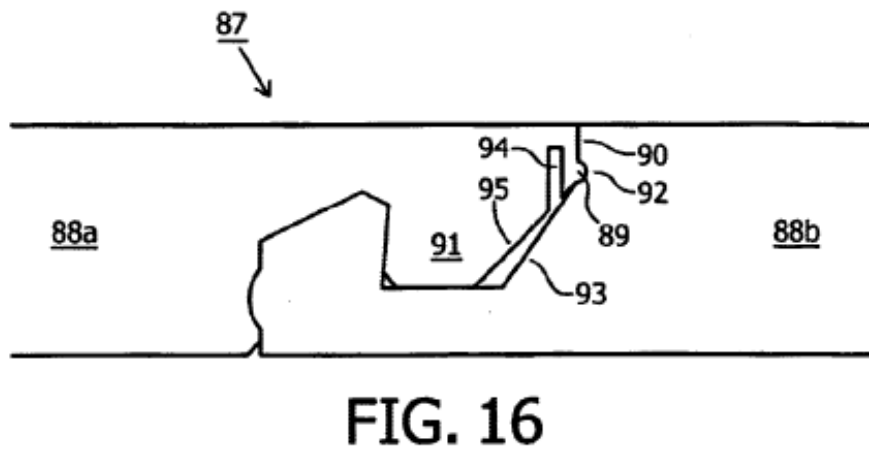
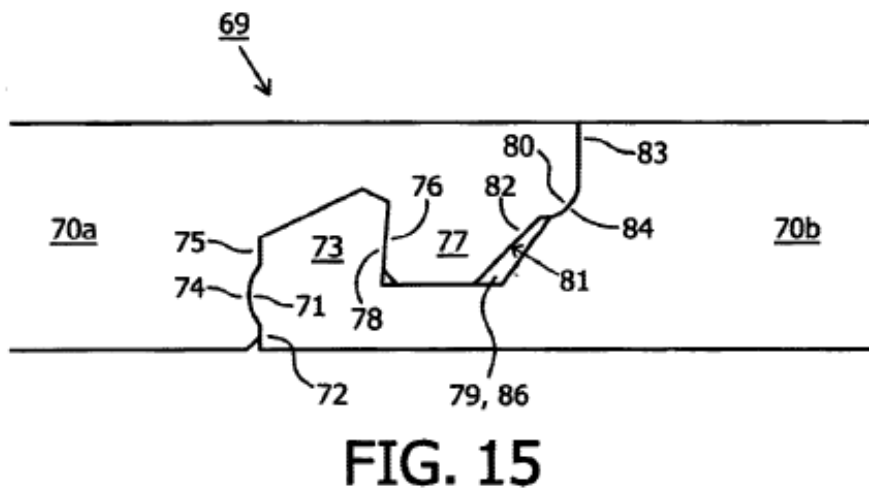
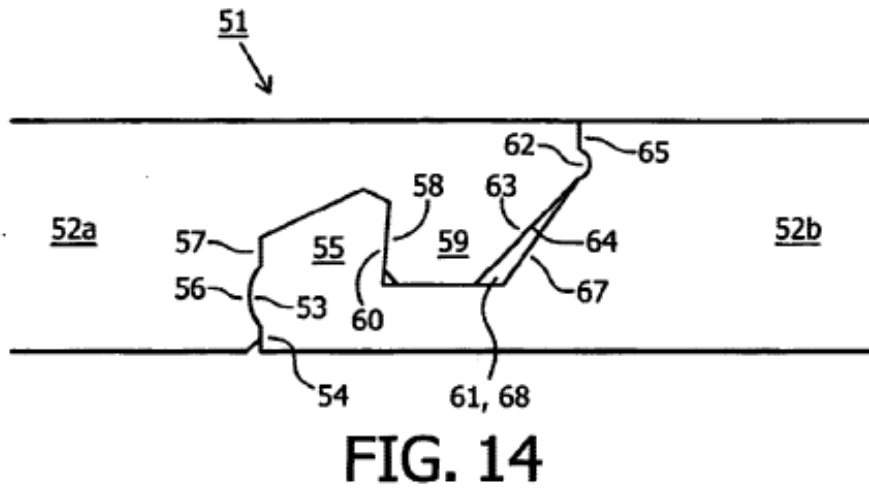


FIG. 13



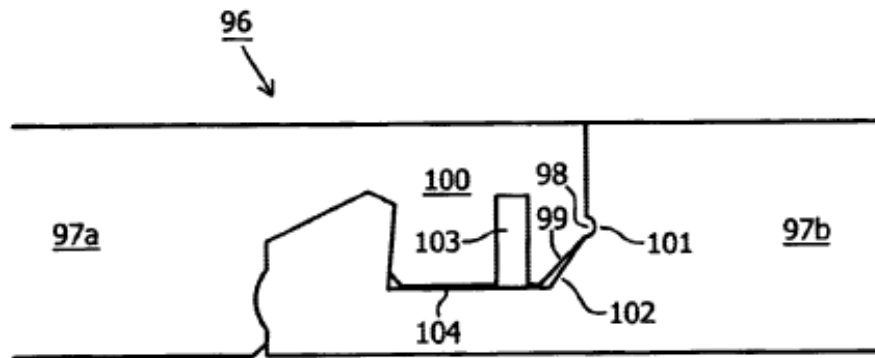


FIG. 17

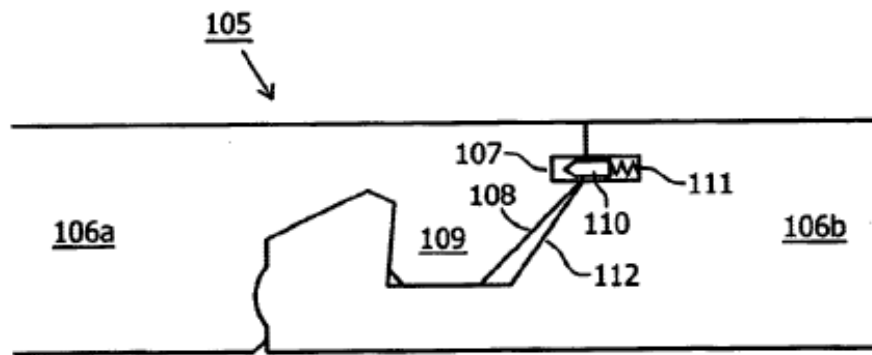


FIG. 18

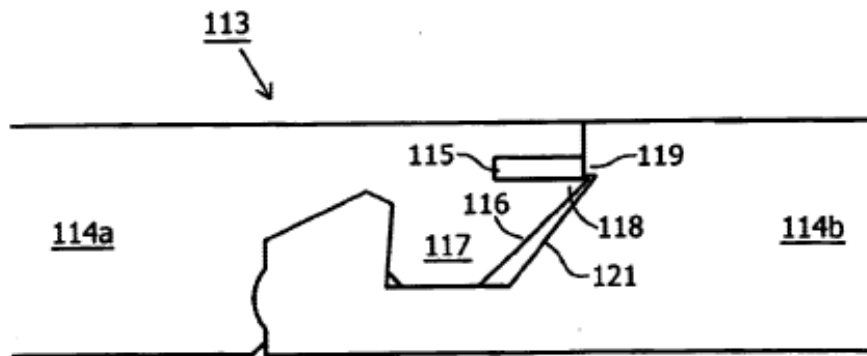


FIG. 19

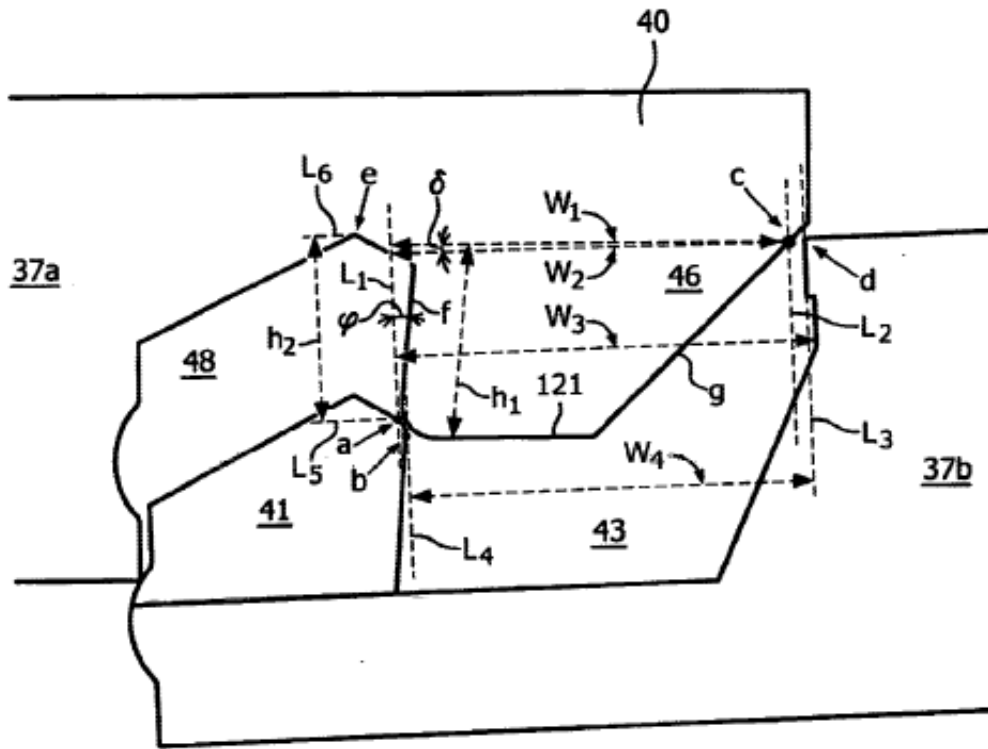


FIG. 20