

19



OFICINA ESPAÑOLA DE
PATENTES Y MARCAS

ESPAÑA



11 Número de publicación: **2 715 896**

51 Int. Cl.:

B65D 83/00 (2006.01)

12

TRADUCCIÓN DE PATENTE EUROPEA

T3

96 Fecha de presentación y número de la solicitud europea: **17.12.2015** **E 15828348 (1)**

97 Fecha y número de publicación de la concesión europea: **06.02.2019** **EP 3233669**

54 Título: **Depósito de producto fluido**

30 Prioridad:

18.12.2014 FR 1462808

45 Fecha de publicación y mención en BOPI de la traducción de la patente:

06.06.2019

73 Titular/es:

APTAR FRANCE SAS (100.0%)

Lieudit le Prieuré

27110 Le Neubourg, FR

72 Inventor/es:

DECOTTIGNIES, LAURENT y

MULLER, PATRICK

74 Agente/Representante:

SÁEZ MAESO, Ana

ES 2 715 896 T3

Aviso: En el plazo de nueve meses a contar desde la fecha de publicación en el Boletín Europeo de Patentes, de la mención de concesión de la patente europea, cualquier persona podrá oponerse ante la Oficina Europea de Patentes a la patente concedida. La oposición deberá formularse por escrito y estar motivada; sólo se considerará como formulada una vez que se haya realizado el pago de la tasa de oposición (art. 99.1 del Convenio sobre Concesión de Patentes Europeas).

DESCRIPCIÓN

Depósito de producto fluido

La presente invención se refiere a un depósito de producto fluido que comprende un fondo y un cilindro de deslizamiento, un pistón que está montado con deslizamiento estanco en el cilindro de deslizamiento. Están previstos medios de empuje elásticos para empujar el pistón en el cilindro de deslizamiento de manera que se reduce el volumen útil del depósito de producto fluido. El depósito comprende medios de sujeción para retener el pistón en una posición inicial al encuentro de los medios de empuje elásticos de manera que el producto fluido almacenado en el depósito no es sometido a la presión del pistón empujado por los medios de empuje elásticos. El depósito de producto fluido comprende además un miembro de desbloqueo para desactivar los medios de sujeción de manera que los medios de empuje elásticos empujan por tanto el pistón que ejerce una presión sobre el producto fluido almacenado en el depósito, este miembro de bloqueo que es móvil entre una posición inicial no operativa y una posición final operativa en la cual actúa sobre los medios de sujeción para desactivarlos. Los campos de aplicación privilegiados de la presente invención son aquellos de la cosmética, de la farmacia o incluso de la perfumería.

En la técnica anterior, se conoce el documento US4223808 que describe un dispensador de producto fluido que comprende dicho depósito en el cual se monta un miembro de dispensado en forma de una válvula que se puede mantener en un estado abierto apoyándose sobre un pulsador provisto de un rociador. El depósito comprende un cilindro en el cual desliza un pistón bajo la acción de un resorte. El pistón está provisto de dos patillas flexibles provistas de cabezales de anclaje que se disponen con los bordes de agujeros practicados en una cazoleta solidaria al cilindro. El depósito comprende del mismo modo un fondo móvil que forma una cúpula que permite separar las dos patillas flexibles para liberar las de sus bordes respectivos. Cuando el fondo móvil es hundido hasta el fondo, las dos patillas flexibles son liberadas de la cazoleta y el pistón se desplaza entonces bajo el efecto del resorte.

En este depósito de la técnica anterior, una parte visible, a saber el fondo móvil, es desplazada desde una posición inicial a una posición final de liberación de las patillas flexibles. El desplazamiento del fondo móvil modifica por tanto el aspecto exterior del depósito, lo que perjudica por supuesto su estética del conjunto. De hecho, nunca más proporciona un depósito visible, y por tanto estético, de una pieza funcional.

En la técnica anterior, se conocen del mismo modo los documentos DE202007002677, CH465157, US1303845 y US3377003 que describen todos los miembros de desbloqueo que sobresalen hacia abajo a nivel del fondo del depósito. El usuario debe manipularlos (empujarlos hacia arriba, volver, presionar, vascular, etcétera) para hacer pasar el miembro de desbloqueo a través de un agujero formado en el fondo del depósito. Por consiguiente, estos miembros de desbloqueo son visibles antes de la utilización y perjudican la estética del depósito y del dispensador.

La invención tiene por objetivo remediar los inconvenientes citados anteriormente de la técnica anterior definiendo un depósito de producto fluido cuyo miembro de desbloqueo puede ser manipulado de manera más discreta, sin perjudicar y sin modificar el aspecto estético del depósito. Otro objetivo de la presente invención es hacer casi invisible el miembro de desbloqueo. Otro objetivo de la presente invención es informar al usuario de la primera utilización del depósito a la vez que se oculta el miembro de desbloqueo.

Para hacer esto, la presente invención propone que el miembro de desbloqueo sea accesible, para desplazarlo manualmente desde la posición inicial no operativa hacia la posición final operativa, a través de una abertura de acceso formada al nivel del fondo del depósito de producto fluido al contrario que en el documento US4223808, el fondo no es móvil, sino que al contrario es perfectamente fijo, de manera que el depósito puede ser realizado globalmente en una única pieza al nivel de su pared externa visible. Al contrario que los cuatro documentos citados anteriormente, el miembro de desbloqueo está completamente dispuesto en el lado interno de la abertura de acceso, de manera que el usuario debe introducir su dedo u otro objeto a través de la abertura de acceso para sus alcanzar y accionar el miembro de desbloqueo, el cual es por decirlo así escondido en el interior del depósito.

Según una característica ventajosa de la invención, la abertura de acceso puede presentar un tamaño ligeramente superior a la sección de un dedo para que un usuario pueda insertar su dedo a través de la abertura de acceso y empujar el miembro de desbloqueo en su posición inicial no operativa para que alcance su posición final operativa.

Según otra característica ventajosa de la invención, la abertura de acceso está inicialmente cubierta por una etiqueta de primer uso que oculta la abertura de acceso. Por ejemplo puede servirse de esta etiqueta de primer uso para la colocación de instrucciones que permitan hacer comprender al usuario el modo de empleo del depósito. Se puede por ejemplo escribir en la etiqueta "retirar y después pulsar". Dado que la sección de abertura de acceso es reducida, se puede utilizar una pequeña etiqueta de primer uso que se adhiere al borde exterior de la abertura de acceso.

Según otro aspecto interesante de la presente invención, el miembro de desbloqueo puede comprender una cara de apoyo que está a ras con la abertura de acceso de manera que completa el fondo del depósito. En este caso, la abertura de acceso es apenas visible ya que se llena perfectamente por el miembro de desbloqueo cuya cara de apoyo está alineada con la pared exterior del fondo del depósito. La cara de apoyo puede ser visible, y en este caso comprender una instrucción del tipo "pulsar" o "empujar". Del mismo modo es posible cubrir la cara de apoyo con una etiqueta de primer uso que va a ocultar perfectamente el miembro de desbloqueo, siempre que su cara de apoyo esté a ras con la abertura de acceso.

La etiqueta de primer uso y/o la cara de apoyo a ras permiten hacer casi invisible o imperceptible la presencia de un miembro de desbloqueo. Por lo tanto, la apariencia estética del depósito es perfectamente preservada.

5 Según una forma de realización práctica, los medios de sujeción pueden comprender varias patillas flexibles dotadas de cabezales de anclaje colocados, en posición inicial no operativa, con un perfil de anclaje correspondiente solidario del pistón, el miembro de desbloqueo, desplazado de su posición inicial no operativa hasta su posición final operativa, que deforma plásticamente las patillas flexibles para desacoplar los cabezales de anclaje de su perfil anclaje correspondiente, liberando por tanto el pistón.

10 Según otro aspecto ventajoso de la invención, el depósito puede comprender una cubierta externa que define el fondo a nivel del cual se forma la abertura de acceso. De forma ventajosa, el miembro de desbloqueo descansa, en posición inicial no operativa, contra un borde interno de la abertura de acceso. Por tanto, es fácil situar la cara de apoyo a ras con la pared externa de la abertura de acceso.

15 Según otra característica ventajosa de la invención, el depósito puede comprender un cubilete interno recibido en el interior de la cubierta externa, el cubilete interno que forma el cilindro de deslizamiento y una parte de los medios de sujeción. Según un modo de realización práctico, el cubilete interno forma un manguito de guiado para guiar el miembro de desbloqueo durante su desplazamiento de su posición inicial no operativa hacia su posición final operativa. Con preferencia, el miembro de desbloqueo comprende una corona de soporte y de guiado que descansa sobre el borde interno de la abertura de acceso en posición inicial no operativa y que desliza en el manguito de guiado cuando el miembro de desbloqueo es empujado hacia la posición final operativa, el miembro de desbloqueo que comprende además un punzón de separación acoplado entre las patillas flexibles para empujarlas hacia el exterior cuando está en posición final operativa. De forma ventajosa, el miembro de desbloqueo es retenido, de forma ventajosa por encaje a presión, en las patillas flexibles en posición final operativa. La corona de soporte y de guiado puede del mismo modo hacer tope contra una pared del cubilete interna en posición final operativa.

20 El espíritu de la invención se basa en el hecho de hacer lo más discreto posible el miembro de desbloqueo preservando al máximo la estética del depósito. La etiqueta de primer uso y la cara de apoyo dispuesta a ras son dos características que pueden implementarse individualmente o de forma acumulativa, y que participan activamente en la discreción del miembro de desbloqueo. El tamaño de la abertura de acceso permite del mismo modo hacer al miembro de desbloqueo más discreto.

25 La invención será descrita a continuación más en detalle con referencia a los dibujos adjuntos, que dan a título de ejemplo no limitativo, un modo de realización de la invención.

30 En las figuras

La figura 1 es una vista en corte transversal vertical a través de un depósito según la presente invención en posición inicial no operativa de reposo,

La figura 2 es una vista similar a la de la figura 1 en posición final operativa, y

La figura 3 es una vista en perspectiva despiezada en corte del depósito de las figuras 1 y 2.

35 El depósito de producto fluido de la presente invención está destinado a ser asociado a un miembro de dispensado de producto fluido que obtura el depósito y permite un dispensado del producto fluido a través suyo. El miembro de dispensado puede por ejemplo presentarse en forma de una capa fijada al depósito y que integra una claqueta de salida que el usuario puede accionar con la ayuda de un dedo. El lugar de la claqueta, se puede utilizar una válvula o incluso una bomba. El miembro de dispensado no es representado en las figuras, ya que no es crítico para la presente invención. En otras palabras, el depósito de producto fluido de la presente invención puede recibir cualquier tipo de miembro de dispensado apropiado.

40 El depósito de producto fluido utilizado para ilustrar la presente invención comprende varias piezas distintas, a saber, una cubierta 1 externa, un miembro 3 de desbloqueo, un cubilete 4 interno, un resorte 5 y un pistón 6. El depósito puede del mismo modo comprender de manera opcional una etiqueta 2 de primer uso. Todas estas partes son claramente visibles en la figura 3.

45 La cubierta 1 externa está realizada con preferencia de una sola pieza por inyección por moldeo de un material plástico apropiado. Se puede utilizar por ejemplo un material plástico transparente para conferir un efecto estético particular. La cubierta 1 externa comprende un fondo 11 perforado con una abertura 13 de acceso que define un borde 12i anular interno y un borde 12e anular externo. El borde de la abertura 13 de acceso es preferiblemente reducido. Se puede por ejemplo señalar en las figuras que el espesor de la pared 11 del fondo disminuye hacia la abertura 13 de acceso. El tamaño de la abertura 13 de acceso es con preferencia ligeramente superior a la sección media de un dedo, por ejemplo el índice, para que un usuario pueda insertar su dedo a través de la abertura de acceso sin atascarse en ella.

50 La cubierta 1 externa comprende del mismo modo un cuerpo 14 periférico que se extiende hacia arriba a partir del borde externo del fondo 11. El cuerpo 14 puede ser cilíndrico, o al contrario presentar una forma cualquiera. El extremo superior del cuerpo 14 forma un cuello 15, que está de forma ventajosa provisto de perfiles de anclaje, por ejemplo en

forma de un fileteado. Este perfil de anclaje va servir para la fijación de un miembro de dispensado que completa el depósito para formar un dispensador de productos fluido.

5 La etiqueta 2 de primer uso comprende una almohadilla 21 adhesiva cuyo diámetro es superior al de la abertura 13 de acceso, de manera que la almohadilla 21 puede estar en contacto adhesivo con el borde 12e exterior de la abertura 13 de acceso. Por tanto, la almohadilla 21 oculta completamente y perfectamente la abertura 13 de acceso. La etiqueta 2 de primer uso puede el mismo modo comprender una lengüeta 22 de agarre por la cual el usuario puede introducir la etiqueta 2 para retirarla del fondo 11 de la cubierta 1 externa. La cara visible de la almohadilla 21 puede comprender cualquier indicación, marca, logotipo o modo de empleo. Se puede por ejemplo colocar la inscripción "retirar y después pulsar" o incluso "rasgar y empujar".

10 El miembro 3 de desbloqueo se presenta globalmente en forma de un pequeño pasador que comprende un punzón 31 de separación que sobresale a partir de una cara 32 de apoyo. El punzón 31 de separación es en este caso representado con una configuración hueca pero podría ser del mismo modo macizo. La cara 32 de apoyo presenta un diámetro superior al del punzón 31 y define en su periferia exterior una corona 33 de soporte y guiado que define del mismo modo un reborde 34 anular orientado hacia abajo, y dispuesto desplazado con respecto a la cara 32 de apoyo.

15 El cubilete 4 interno comprende una pared 41 de fondo que está provista en su centro de un apéndice complejo y que sobresale hacia arriba. Este apéndice complejo comprende, desde el exterior hacia el interior, un manguito 42 de guiado cilíndrico que se prolonga hacia el interior por una brida 43 anular que se prolonga en sí misma hacia su periferia interna mediante varias patillas 44 flexibles cuyos extremos superiores libres son formados con cabezales 45 de anclaje que sobresalen hacia el interior. Las patillas 44 están inclinadas hacia el interior para formar todas juntas un borde troncocónico interrumpido por ranuras axiales verticales que separan las patillas. Debido a su elasticidad, las patillas 44 pueden ser deformadas hacia el exterior de manera que se agrandan las ranuras en forma de triángulo. La pared 41 de fondo se prolonga del mismo modo sobre su periferia externa para formar un cuerpo 46 de cubilete que define interiormente un cilindro 47 de deslizamiento, que presenta una forma cilíndrica, de forma ventajosa circular. El extremo superior del cuerpo 46 del cubilete forma un collarín 48 de apoyo que sobresale radialmente hacia el exterior.

25 El resorte 5 puede ser de cualquier naturaleza y de cualquier forma, en la medida que permita cumplir su función de empuje. En el modo de realización utilizado para ilustrar la presente invención, el resorte 5 presenta varias características ventajosas, y en particular su forma en espiral concéntrica, su realización en material plástico, su sección rectangular vertical. La configuración en espiral que cruza de arriba abajo permite conferir una rigidez que es constante, y no decreciente. Se puede señalar que el resorte está realizado a partir de una lama de sección rectangular enrollada en espiral. La sección rectangular permite garantizar una buena estabilidad axial del resorte. Además, su moldeo en material plástico permite realizar un depósito sin parte metálica. Se ha de señalar que dichos resortes pueden instalarse en cualquier depósito para empujar un pistón, y pueden por tanto estar protegidos independientemente del hecho de que el depósito integra un miembro de desbloqueo.

30 El pistón 6 comprende una placa 61 que comprende en su centro un perfil 62 de anclaje que sobresale hacia abajo. Este perfil 62 de anclaje puede por ejemplo presentarse en forma de un tetón provisto de una cabeza saliente de anclaje. En su periferia exterior, la placa 61 está provista de un cinturón que forma dos labios 63 de estanqueidad. Para reforzar la estabilidad del pistón 6, está previsto del mismo modo un faldón 64 de refuerzo que sobresale hacia abajo hacia el interior del cinturón.

35 Se referirá ahora a la figura 1 para describir en detalle la disposición de las diferentes piezas entre ellas. En primer lugar, el cubilete 4 interno es recibido en el interior de la cubierta 1 externa de tal manera que su pared 41 de fondo se extiende próxima o en contacto directo con el fondo 11. Por otro lado, el collarín 48 se va a apoyar sobre el borde superior del cuello 15. Se puede señalar que el diámetro del manguito 42 de guiado refrigerante superior al de la abertura 13 de acceso de manera que el borde 12i interno está despejado. Por otro lado, el pistón 6 está acoplado en el interior del cilindro 47 de deslizamiento de manera que define por encima de él un volumen V útil. El perfil 62 de anclaje está acoplado entre las patillas 44 flexibles con los cabezales 45 de anclaje dispuestos con el perfil 62 de anclaje. El pistón 6 es por tanto inmovilizado en el interior del cubilete 4 interno. Está por tanto sometido a la acción del resorte 5 que toma apoyo por un lado sobre la brida 43 anular del cubilete 4 interno, y por otra parte sobre la placa 61 en el interior del faldón 64 de refuerzo. El resorte 5 está comprimido en un estado máximo, pero su acción sobre el pistón 6 no es operativa, ya que este último se mantiene en posición bloqueada por el acoplamiento del perfil 62 de anclaje con las patillas 44 flexibles. Por tanto, el producto fluido almacenado en el volumen V útil no está sometido a ninguna presión por parte del pistón 6. El depósito está por tanto en una posición inicial.

40 Según la invención, el miembro 3 de desbloqueo está dispuesto en el interior de la cubierta 1 externa y del cubilete 4 interno con su punzón 31 de separación ya acoplado entre las patillas 44 flexibles y su cara 32 de apoyo que obtura la abertura 13 de acceso. De forma ventajosa, la cara 32 anterior de apoyo está a ras con el borde 12e externo de manera que completa perfectamente la abertura 13 de acceso. Del mismo modo se puede señalar que el reborde 34 se pone en apoyo contra el borde 12i interno. La corona 33 de soporte y de guiado está acoplada con un juego reducido en el interior del manguito 42 de guiado. Se ha de señalar que, en esta posición inicial, el punzón 31 de separación no empuja las patillas 44 flexibles, de manera que se puede decir que el miembro 3 de desbloqueo está en su posición inicial no operativa.

5 Del mismo modo se puede señalar en la figura 1 que la etiqueta 2 de primer uso es aplicada contra el fondo 11 y el miembro 3 de desbloqueo. De forma más precisa, la almohadilla 21 se adhiere al borde 12e externo de la abertura 13 de acceso y a la cara 32 de apoyo del miembro 3 de desbloqueo. Cuando la cara 32 de apoyo está dispuesta en alineación con el borde 12e externo, la etiqueta 2 de primer uso oculta perfectamente la abertura 13 de acceso y el miembro 3 de desbloqueo. El usuario no puede ni siquiera saber que el depósito está equipado con un miembro de desbloqueo.

10 Con referencia ahora a la figura 2, se puede ver que la etiqueta 2 de primer uso ha sido retirada, lo que permite al usuario desplazar el miembro 3 de desbloqueo. En efecto, desde que la etiqueta 2 es arrancada, el usuario descubre la cara 32 de apoyo del miembro 3 de desbloqueo, y puede empujar con la ayuda de un dedo, por ejemplo, el índice, de manera que hunde el miembro 3 de desbloqueo en el interior del depósito. Haciendo esto, el reborde 34 se desprende del borde 12i interno, la corona 33 desliza en el interior del casquillo 42 hasta que hace tope contra la brida 43 anular. De forma simultánea, el punzón 41 de separación está acoplado a fondo en el interior de las patillas 44 flexibles que son obligadas a desplazarse hacia el exterior de manera que su cabezal 45 de anclaje emerge del perfil 62 de anclaje que es así liberado. El pistón 6 puede por tanto desplazarse bajo la acción de fuerzas de empuje elásticas generadas por el resorte 5. El producto fluido almacenado en el volumen V está ahora sometido a la presión ejercida por el pistón 6.

15 Se puede señalar en la figura 2 que el miembro 3 de desbloqueo alcanza una posición final operativa en la cual es retenido con preferencia en las patillas 44 flexibles. La sujeción del miembro 3 de desbloqueo puede por ejemplo ser realizada por encaje por presión o por simple rozamiento.

20 Gracias a la invención, se dispone de un depósito con un pistón empujado por resorte que es mantenido en posición inicial de reposo y que se desbloquea por medio de un miembro de desbloqueo que es apenas visible, incluso invisible, debido a que la abertura de acceso es reducida, que la cara de apoyo del miembro de bloqueo obtura perfectamente la abertura de acceso y, que se puede colocar una primera etiqueta de uso sobre la abertura de acceso y el miembro de desbloqueo de manera que se oculta completamente el miembro de desbloqueo.

25

REIVINDICACIONES

1. Depósito de producto fluido que comprende un fondo (11) y un cilindro (47) de deslizamiento, un pistón (6) que está montado con deslizamiento estanco en el cilindro (47) de deslizamiento, medios (5) de sollicitación elásticos están previstos para empujar el pistón (6) en el cilindro (47) de deslizamiento de manera que reduce el volumen (V) útil del depósito de producto fluido, el depósito que comprende medios (44, 45, 62) de sujeción para retener el pistón (6) en una posición inicial al encuentro de los medios (5) de empuje elásticos de manera que el producto fluido almacenado en el depósito no está sometido a la presión del pistón (6) empujado por los medios (5) de sollicitación elásticos, el depósito de producto fluido que comprende además un miembro (3) de desbloqueo para desactivar los medios (44, 45, 62) de sujeción de manera que los medios (5) de empuje elásticos empujan por tanto el pistón (6) que ejerce una presión sobre el producto fluido almacenado en el depósito, éste miembro (3) de desbloqueo que es móvil entre una posición inicial no operativa y una posición final operativa en la cual actúa sobre los medios (44, 45, 62) de sujeción para desactivarlos, caracterizado porque:
- una abertura (13) de acceso se forma a nivel del fondo (11) del depósito de producto fluido,
 - el miembro (3) de desbloqueo está completamente dispuesto en el lado interno de la abertura (13) de acceso, de manera que el usuario debe introducir su dedo u otro objeto a través de la abertura (13) de acceso para desplazar manualmente el miembro (3) de desbloqueo hacia la posición final operativa.
2. Depósito según la reivindicación 1, en el cual la abertura (13) de acceso presenta un tamaño ligeramente superior a la sección de un dedo para que un usuario pueda insertar su dedo a través de la abertura (13) de acceso y empujar el miembro (3) de desbloqueo en su posición inicial no operativa para que alcance su posición final operativa.
3. Depósito según la reivindicación 1 o 2, en el cual la abertura (13) de acceso está inicialmente cubierta por una etiqueta (2) de primer uso que oculta la abertura (13) de acceso.
4. Depósito según una cualquiera de las reivindicaciones anteriores, en el cual los medios de sujeción comprenden varias patillas (44) flexibles dotadas de cabezales (45) de anclaje dispuestos, en posición inicial no operativa, con un perfil (62) de anclaje correspondiente solidario del pistón (6), el miembro (3) de desbloqueo, desplazado de su posición inicial no operativa hasta su posición final operativa, que deforma elásticamente las patillas (44) flexibles para desacoplar los cabezales (45) de anclaje de su perfil (62) de anclaje correspondiente, liberando por tanto el pistón (6).
5. Depósito según una cualquiera de las reivindicaciones anteriores, que comprende una cubierta (1) externa que define el fondo (11) al nivel del cual se forma la abertura (13) de acceso.
6. Depósito según la reivindicación 5, en el cual el miembro (3) de desbloqueo, descansa, en posición inicial no operativa, contra un borde (12i) interno de la abertura (13) de acceso.
7. Depósito según la reivindicación 5 o 6, que comprende un cubilete (4) interno recibido en el interior de la cubierta (1) externa, el cubilete (4) interno que forma el cilindro (47) de deslizamiento y una parte de los medios (44, 45, 62) de sujeción.
8. Depósito según la reivindicación 7, en el cual el cubilete (4) interno forma un manguito (42) de guiado para guiar el miembro (3) de desbloqueo durante su desplazamiento desde su posición inicial no operativa hasta su posición final operativa.
9. Depósito según la reivindicación 8, en el cual el miembro (3) de desbloqueo comprende una corona (33) de soporte y de guiado que descansa sobre el borde (12) interno de la abertura (13) de acceso en posición inicial no operativa y que desliza en el manguito (42) de guiado cuando el miembro (3) de desbloqueo es empujado hacia su posición final operativa, el miembro (3) de desbloqueo que comprende además un punzón (31) de separación acoplado entre las patillas (44) flexibles para empujarlas hacia el exterior cuando está en posición final operativa.
10. Depósito según la reivindicación 8 o 9, en el cual el miembro (3) de desbloqueo es retenido, de forma ventajosa por encaje a presión, en las patillas (44) flexibles en posición final operativa.
11. Depósito según una cualquiera de las reivindicaciones anteriores, en el cual el miembro (3) de desbloqueo comprende una cara (32) de apoyo que se dispone a ras de la abertura (13) de acceso de manera que completa el fondo (11) del depósito.

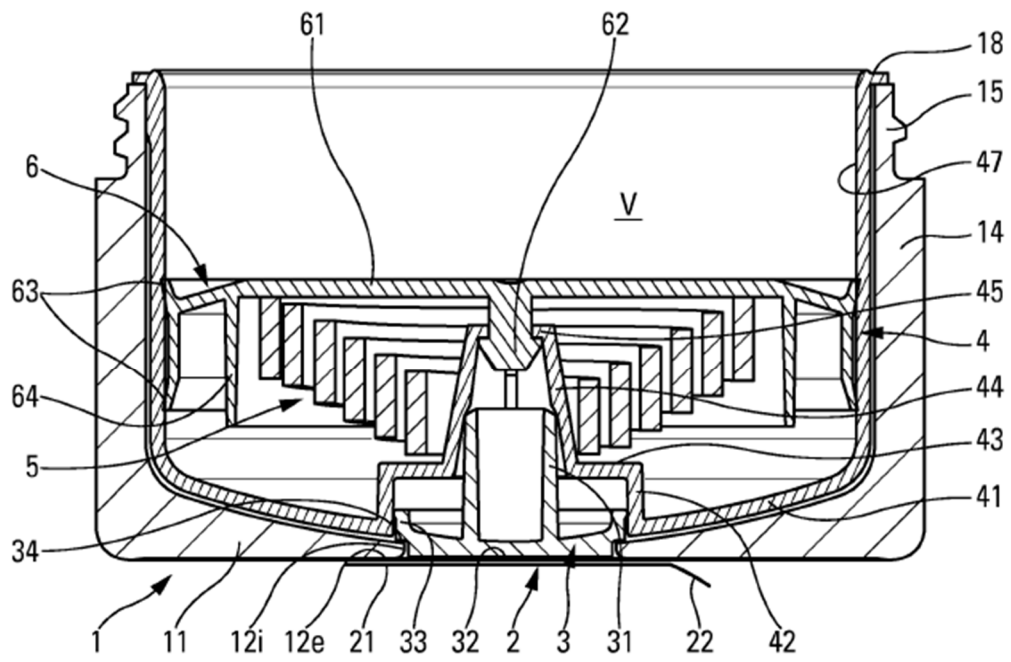


Fig. 1

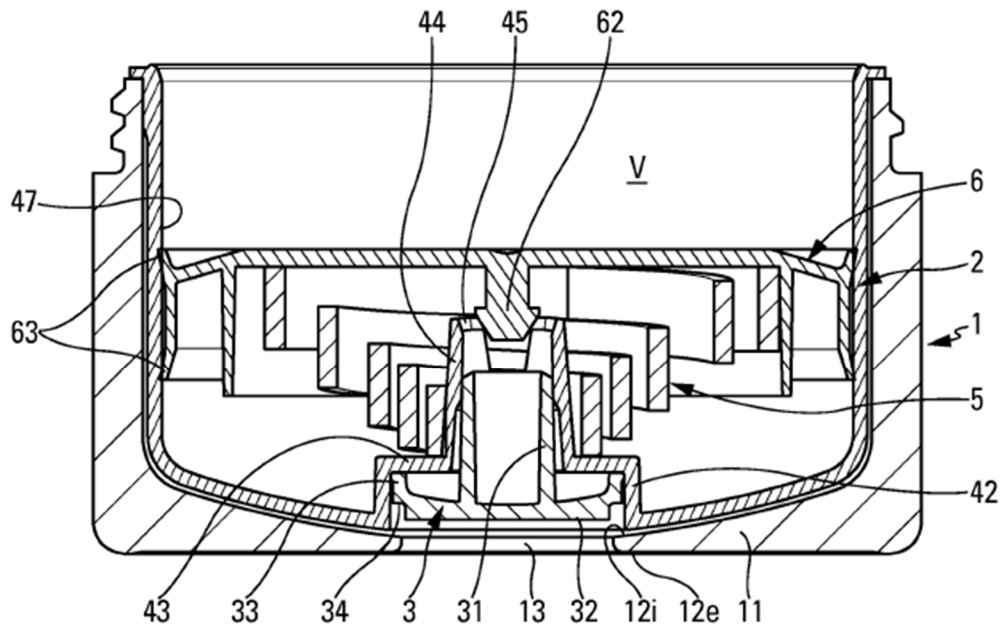


Fig. 2

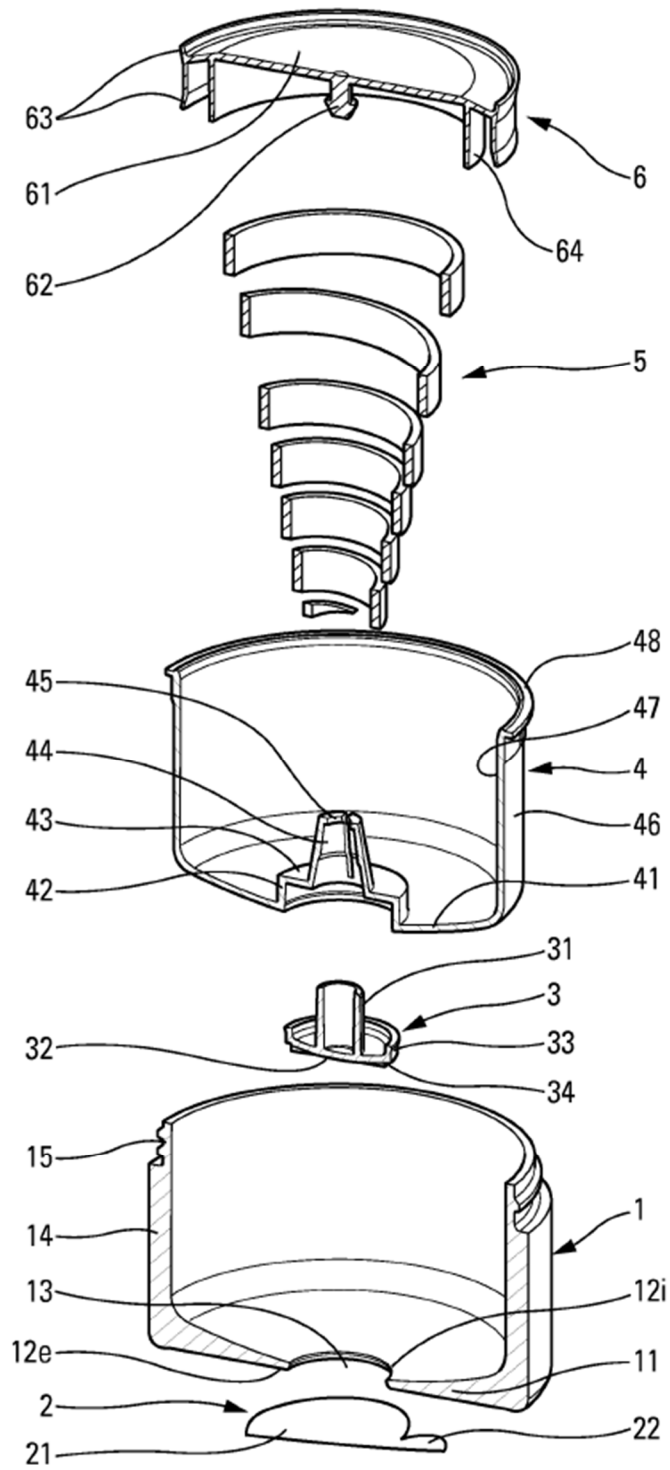


Fig. 3