

19



OFICINA ESPAÑOLA DE  
PATENTES Y MARCAS

ESPAÑA



11 Número de publicación: **2 716 603**

51 Int. Cl.:

**E03D 11/14** (2006.01)

**E03C 1/322** (2006.01)

**F16B 41/00** (2006.01)

12

TRADUCCIÓN DE PATENTE EUROPEA

T3

96 Fecha de presentación y número de la solicitud europea: **01.10.2014 E 14003394 (5)**

97 Fecha y número de publicación de la concesión europea: **09.01.2019 EP 2857604**

54 Título: **Dispositivo de fijación para un objeto colgado en una pared**

30 Prioridad:

**02.10.2013 DE 102013110966**

45 Fecha de publicación y mención en BOPI de la traducción de la patente:

**13.06.2019**

73 Titular/es:

**FISCHERWERKE GMBH & CO. KG (100.0%)  
Klaus-Fischer-Strasse 1  
72178 Waldachtal, DE**

72 Inventor/es:

**MIOTTO, MORENO y  
TRESOLDI, ANTONIO**

74 Agente/Representante:

**COBO DE LA TORRE, María Victoria**

**ES 2 716 603 T3**

Aviso: En el plazo de nueve meses a contar desde la fecha de publicación en el Boletín Europeo de Patentes, de la mención de concesión de la patente europea, cualquier persona podrá oponerse ante la Oficina Europea de Patentes a la patente concedida. La oposición deberá formularse por escrito y estar motivada; sólo se considerará como formulada una vez que se haya realizado el pago de la tasa de oposición (art. 99.1 del Convenio sobre Concesión de Patentes Europeas).

**DESCRIPCIÓN**

Dispositivo de fijación para un objeto colgado en una pared

5 (0001) La invención hace referencia a un dispositivo de fijación para un objeto colgado en la pared con las características del concepto general de la reivindicación 1ª. Especialmente, el dispositivo de fijación está previsto para un objeto sanitario colgado en una pared, como por ejemplo, un lavabo, o preferiblemente, para un inodoro que cuelga de la pared. Los objetos sanitarios se componen a menudo de cerámica y requieren dispositivos de fijación adecuados o fijadores. En efecto, la invención no se limita a objetos sanitarios y tampoco a objetos de cerámica, de loza o de un material similar, sino que es adecuada para objetos y objetos sanitarios, por ejemplo, de plástico.

10 (0002) Un dispositivo de fijación para inodoros que cuelgan de la pared es conocido en el documento EP 2 199 473 A1. El dispositivo de fijación conocido presenta la forma de un manguito y se dispone entre dos paredes del inodoro paralelas que limitan el alojamiento. Los lados frontales del dispositivo de fijación están dirigidos hacia ambas paredes del alojamiento. Una de ambas paredes del alojamiento se encuentra en una parte posterior del inodoro y presenta un agujero para el paso de un perno que está fijado o se fija a una pared, en el cual el inodoro se ha de fijar colgando de la pared. El lado posterior del inodoro es un lado que se dirige hacia la pared, con el cual el inodoro está en contacto con la pared, cuando se fija del modo previsto a la pared. Para la fijación colgando de la pared, el dispositivo de fijación conocido se dispone en el alojamiento del inodoro y el inodoro se coloca sobre el perno que se encuentra saliendo de la pared y que anteriormente se ha fijado a la pared, de manera que el perno atraviesa a través del agujero en la pared en el lado posterior del inodoro y entra en el dispositivo de fijación en forma de manguito. Sobre el perno se mueve el inodoro hasta la pared estando en contacto y se gira y se atornilla fijamente un tornillo Allen en un agujero de rosca interior radial del dispositivo de fijación que choca contra el perno y aprieta el dispositivo de fijación sobre el perno. El inodoro se fija, mediante ello, colgando de la pared. La fijación se lleva a cabo con dos pernos y dos dispositivos de fijación, el inodoro presenta dos alojamientos para el dispositivo de fijación.

20 (0003) Es objetivo de la invención un desarrollo de un dispositivo de fijación del tipo indicado al inicio que facilite el manejo de un inodoro que cuelga de la pared, más en general, un objeto sanitario que cuelga de la pared, y en general, un objeto que cuelga de la pared, al colocarlo en un perno fijado a una pared y sobresaliente de la pared, para la fijación del objeto a la pared.

25 (0004) Este objetivo se cumple mediante un dispositivo de fijación del tipo indicado en la reivindicación 1ª. El dispositivo de fijación conforme a la invención presenta un agujero para colocar el dispositivo de fijación sobre un perno. El agujero puede ser un agujero ciego, preferiblemente es un agujero pasante, una configuración de la invención prevé un dispositivo de fijación con la forma de un manguito. Además presenta el dispositivo de fijación conforme a la invención un elemento elástico que actúa en una dirección longitudinal del agujero del dispositivo de fijación. Si el dispositivo de fijación, como está previsto, está dispuesto entre dos paredes de un alojamiento, por ejemplo un inodoro, el elemento elástico se apoya a una de ambas paredes y aplica al dispositivo de fijación comparativamente una presión de resorte contra la otra pared. El dispositivo de fijación está sujeto mediante ello de forma apretada entre ambas paredes del alojamiento y se puede orientar sin problema con su agujero de forma alineada con el agujero pasante en una de ambas paredes del alojamiento. Mediante ello se consigue que un perno, que pasa al fijar el inodoro a la pared a través del agujero pasante en la pared del alojamiento, entre en el agujero en el dispositivo de fijación, y no es necesario sujetar o enderezar el dispositivo de fijación al colocar el inodoro sobre el perno. El dispositivo de fijación conforme a la invención está previsto, como ya se ha mencionado, para un inodoro, y más en general, para un objeto sanitario que cuelga de la pared, es decir, por ejemplo, también un lavabo. En general, el dispositivo de fijación conforme a la invención se puede usar para objetos que cuelgan de la pared.

30 (0005) Una configuración de la invención prevé un anillo de un material elástico, por ejemplo, de goma, un elastómero o una goma-espuma, como elemento elástico.

35 (0006) Conforme a la invención, el elemento elástico presenta, a su vez, cerdas elásticas que sobresalen más o menos en dirección longitudinal del agujero del dispositivo de fijación. De este modo, el elemento elástico presenta preferiblemente la forma de un anillo o un anillo desde el cual sobresalen los elementos elásticos. Con los términos "más o menos en dirección longitudinal" se hace referencia a que los elementos elásticos sobresalen paralelos al eje hacia el agujero del dispositivo de fijación o también en un ángulo respecto a la dirección paralela al eje. Estos elementos elásticos pueden estar también, por ejemplo, arqueados o tener forma de honda. Es esencial que los elementos elásticos actúen en dirección longitudinal del agujero del dispositivo de fijación y el dispositivo de fijación se aplica contra otra de dos paredes que limitan un alojamiento, entre las cuales está dispuesto el dispositivo de fijación, cuando las paredes elásticas se apoyan en una de ambas paredes.

40 (0007) En una configuración preferible de la invención, el elemento elástico está unido de forma removible o no removible con el dispositivo de fijación, el elemento elástico puede estar adherido, por ejemplo, al dispositivo de fijación o estar conformado de una pieza con el dispositivo de fijación. Una configuración de la invención prevé una unión rápida que une el elemento elástico con el dispositivo de fijación. Esta configuración de la invención hace posible una producción del dispositivo de fijación y del elemento elástico de distintos materiales y una unión

sencilla. La unión del elemento elástico con el dispositivo de fijación facilita el manejo en la disposición en el alojamiento del inodoro, del objeto sanitario o del objeto en general.

5 (0008) Para la fijación en, por ejemplo, un perno, una configuración prevé un agujero de rosca en el dispositivo de fijación que desemboca en el agujero del dispositivo de fijación, de manera que el dispositivo de fijación se puede apretar fijamente mediante el giro de un tornillo de apriete sobre el perno. El agujero de rosca puede desembocar radialmente y/o en un ángulo distinto a un ángulo recto y/o en dirección de un secante en el agujero del dispositivo de fijación.

10 (0009) Además, la invención hace referencia a un objeto colgante de la pared, preferiblemente, un objeto sanitario colgante de la pared, y especialmente un inodoro que cuelga de la pared, con un alojamiento en el cual está dispuesto un dispositivo de fijación del tipo explicado previamente. El alojamiento presenta dos paredes que lo limitan, entre las cuales está dispuesto el dispositivo de fijación, y el elemento elástico se apoya en una de ambas paredes y el dispositivo de fijación se aplica contra la otra pared. El alojamiento presenta más de ambas paredes,  
15 que lo limitan en los lados frontales del dispositivo de fijación, es decir, especialmente una pared que se extiende en una zona del perímetro del alojamiento entre ambas paredes. El dispositivo de fijación conforme a la invención se dispone preferiblemente de forma que su elemento elástico actúa sobre el mismo contra una pared del alojamiento, que está dirigido hacia un lado posterior del inodoro y presenta un agujero pasante para el paso de un perno para la fijación del inodoro. El lado posterior del inodoro es aquel que está en contacto con una pared en una  
20 fijación prevista del inodoro.

(0010) La invención se explica a continuación en base a un ejemplo de ejecución representado en el dibujo. Se muestran:

- 25 Figura 1 un corte longitudinal de un inodoro colgando de una pared con un dispositivo de fijación según la invención;
- Figura 2 el dispositivo de fijación conforme a la invención de la Figura 1 en una vista detallada en perspectiva;
- 30 Figura 3 el dispositivo de fijación de la Figura 2 en un estado compuesto;
- Figura 4 un corte del eje del dispositivo de fijación de la Figura 3;
- 35 Figura 5 el dispositivo de fijación de las Figuras 2 hasta 4 en un alojamiento del inodoro de la Fig. 1;
- Figura 6 un segundo ejemplo de ejecución de un dispositivo de fijación según la invención en una representación en detalle en perspectiva; y
- 40 Figura 7 el dispositivo de fijación de la Figura 6 en un estado compuesto.

(0011) El inodoro mostrado en la Figura 1 está previsto con una fijación colgante de la pared a una pared (2) con distancia sobre un suelo (3). El inodoro (1) presenta dos alojamientos (4) dispuestos lateralmente cerca de un lado posterior (5) del inodoro (1). El lado posterior (5) es el lado que está en contacto con la pared (2), cuando el inodoro (1) está fijado del modo previsto. El alojamiento (4) está limitado por dos paredes (6, 7) paralelas entre sí y hacia el lado posterior (5) y por una pared del perímetro (8) en forma de U, que rodea el alojamiento (4) por una parte del perímetro. Una pared (6) cercana al lado posterior (6) del alojamiento (4) presenta un agujero pasante (9). En el alojamiento (4) del inodoro (1) hay dispuesto un dispositivo de fijación (10) según la invención, que en las Figuras 2 -5 está representado más grande. El dispositivo de fijación (10) presenta un manguito (11) y un elemento elástico (12). El manguito (11) presenta un agujero pasante (13) axial y está nervado por el exterior por motivos técnicos de inyección, lo cual no tiene importancia para la invención. Además, el manguito (11) presenta un agujero de rosca (14) radial para girar un tornillo de apriete (15), que en el ejemplo de ejecución es un tornillo Allen. El agujero de rosca (14) desemboca radialmente en el agujero pasante (13) del manguito (11).  
55

(0012) El elemento elástico (12) presenta un anillo (16) con un corte transversal del anillo en forma de L, desde el cual sobresalen paralelos al eje cerdas elásticas (17). En su lado interior presenta el anillo (16) un reborde (18) en forma de triángulo, plano, que interactúa con el reborde (19) continuo, en forma de dientes de sierra en un extremo del manguito (11) (Figura 4). Para la unión, el anillo (16) del elemento elástico (12) se coloca sobre el extremo del manguito (11), y el reborde (18) del anillo (16) se conecta detrás del reborde (19) del manguito (11), como se puede ver en la Figura 4. Ambos rebordes (18, 19) forman un dispositivo de conexión rápida (20) que une al elemento elástico (12) de forma removible con el manguito (11) del elemento de fijación (10), y el elemento elástico (12) es parte componente del dispositivo de fijación (10). Con un reborde, por ejemplo, igualmente, en forma de dientes de sierra (no representado) en lugar del reborde (18) en forma de triángulo del anillo (16) del elemento elástico (12) se podría unir elemento elástico (12) de forma no removible con el manguito (11), y la unión en este caso se podría designar más bien como unión de encaje que como conexión rápida (20).  
60  
65

(0013) El dispositivo de fijación (10), como se puede ver en las Figuras 1 y 5, está dispuesto en el alojamiento (4)

abierto por debajo y/o por el lado del inodoro (1), y esto de manera que el agujero pasante (9) del manguito (11) se alinea con el agujero pasante (9) en la pared (6) del alojamiento (4). El dispositivo de fijación (10) con el elemento (12) elástico conectado en el extremo del manguito (11) es más largo que una distancia de ambas paredes (6, 7) del alojamiento (4) entre sí, de manera que las cerdas (17) se doblan elásticamente, como se puede ver en la

5 Figura 5. Las cerdas (17) presionan el manguito (11) del dispositivo de fijación (10) contra la pared (6) del alojamiento (4) cercana al lado posterior (5) del inodoro (1), que presenta el agujero pasante (9). De este modo, el manguito (11) se encuentra en la pared (6) cercana al lado posterior (5) del inodoro (1), que presenta el agujero pasante (9) y el elemento elástico (12) en la pared (7) del alojamiento (4) opuesta, es decir, alejada del lado posterior (5) del inodoro (1). Las cerdas elásticas (17) mantienen mediante su fuerza de resorte al dispositivo de

10 fijación (10) apretándolo en el alojamiento (4), de manera que el dispositivo de fijación se puede orientar alineado respecto al agujero pasante (9) en la pared (6) del alojamiento (4) y no se desplaza mediante el efecto de la fuerza de gravedad por sí mismo, tampoco al existir leves sacudidas, las cuales pueden surgir cuando el inodoro (1) choca durante la fijación, por ejemplo, contra la pared (2) o contra un perno.

15 (0014) Para la fijación colgante a la pared del inodoro (1), dos pernos (21) se anclan horizontalmente y en ángulo recto sobresaliendo de la pared (2), así como paralelamente con distancia entre sí en la pared (2). El inodoro (1) presenta para su fijación dos alojamientos (4) cerca de los lados y debajo de un lado superior (22) del inodoro (1). El inodoro (1) se coloca sobre ambos pernos (21) de tal modo que los pernos (21) entran a través de los agujeros pasantes (9) en las paredes (6) del alojamiento (4). Los pernos (21) que atraviesan los agujeros pasantes (9)

20 entran en los agujeros pasantes (13) del manguito (11) del dispositivo de fijación (10), que previamente han sido orientados de forma alineada con los agujeros pasantes (9) en las paredes (6) de los alojamientos (4). En cada alojamiento (4) se dispone un dispositivo de fijación (10), para la fijación del inodoro (1) se usan dos dispositivos de fijación. El inodoro (1) se empuja sobre el perno (21) contra la pared (2) de manera que el lado posterior (5) del inodoro (1) está en contacto con la pared (2). A continuación, se aprietan fijamente los tornillos de apriete (15) de manera que el dispositivo de fijación (10) está apretado fijamente sobre el perno (21). El inodoro (1) está ahora fijado colgando de la pared (2). Habida cuenta que las cerdas elásticas (17) del elemento elástico (12) aplica presión sobre el manguito (11) del dispositivo de fijación (10) contra la pared (6) del alojamiento (4) cercana al lado posterior (5) del inodoro (1), el manguito (11) está en contacto con la pared (6) sin huelgo y el inodoro no presenta ningún juego en la pared (2), cuando se presiona contra la pared (2) al apretar fijamente el tornillo de apriete (15).

30 Para el apriete, los tornillos de apriete (15) son accesibles a través de agujeros (23) en el lado superior (22) del inodoro (1), que sirven para la fijación de un anillo de asiento no dibujado, giratorio y/o una tapa, igualmente no dibujada e igualmente giratoria. Los agujeros (23) desembocan desde arriba en el alojamiento (4).

35 (0015) En la siguiente explicación de las Figuras (6 y 7) para los elementos de montaje que coinciden con los elementos de montaje de las Figuras 1-5, se usan los mismos números de referencia. Coincidiendo con las Figuras 1-5, el dispositivo de fijación (10) de las Figuras 6 y 7 presentan un manguito (11) con un agujero pasante axial (13) y un agujero de rosca (14) que desemboca radialmente en el agujero pasante (13) para girar un tornillo de apriete (15). Como elemento elástico (12) presenta el dispositivo de fijación (10) de las Figuras 6 y 7 un anillo elástico que puede estar compuesto, por ejemplo, de goma o de un elastómero. En el ejemplo de ejecución el elemento elástico (12) está compuesto de un anillo de un material a modo de esponja, es decir una goma-espuma elástica. El anillo que forma el elemento elástico (12) presenta una banda adhesiva que se adhiere por sí misma a ambos lados, en forma de disco perforado, con la cual, como se muestra en la Figura 7, el anillo se adhiere al lado frontal del manguito (11). Como se mencionó previamente en relación con las Figuras 1 – 5, el dispositivo de fijación (10) de las Figuras 6 y 7 se dispone en el alojamiento (4) del inodoro (1), de manera que el agujero pasante (13) en el manguito (11) se alinea con el agujero pasante (9) en la pared (6) del alojamiento (4). La elasticidad del anillo compuesto de goma-espuma, que forma el elemento elástico (12), mantiene el dispositivo de fijación (10) apretado en su posición alineada con el agujero pasante (9) en el alojamiento (4). Para evitar repeticiones, para la explicación de las Figuras 6 y 7, se tienen en cuenta complementariamente las explicaciones de las Figuras 1 – 5.

50 **Lista de cifras de referencia**

(0016)

- 1 inodoro
- 55 2 pared
- 3 suelo
- 4 alojamiento
- 5 pared
- 7 pared
- 60 8 pared del perímetro
- 9 agujero pasante
- 10 dispositivo de fijación
- 11 manguito
- 12 elemento elástico
- 65 13 agujero pasante
- 14 agujero de rosca
- 15 tornillo de apriete
- 16 anillo

## ES 2 716 603 T3

	17	cerda
	18	reborde
	19	reborde
	20	conexión rápida
5	21	perno
	22	lado superior
	23	agujero pasante

**REIVINDICACIONES**

- 5 1ª.- Combinación de un dispositivo de fijación para un objeto colgante a la pared, especialmente, para un objeto sanitario (1) colgante de la pared, y un elemento elástico (12), y el dispositivo de fijación (10) presenta un manguito (11) con un agujero (13) que el cual se puede colocar el dispositivo de fijación (10) sobre un perno (21), y con el manguito (11) está unido el elemento elástico (12) que actúa en una dirección longitudinal del agujero (13), que se caracteriza por que el elemento elástico (12) presenta cerdas elásticas (17) que sobresalen aproximadamente en dirección longitudinal del agujero (13) del manguito (11).
- 10 2ª.- Combinación según la reivindicación 1ª, que se caracteriza por que el agujero (13) del dispositivo de fijación (10) es un agujero pasante (13).
- 15 3ª.- Combinación según la reivindicación 1ª ó 2ª, que se caracteriza por que el elemento elástico (12) presenta un anillo (16).
- 4ª.- Combinación según una de las reivindicaciones anteriores, que se caracteriza por que el elemento elástico (12) está unido mediante una unión de conexión rápida (20) con el dispositivo de fijación (10).
- 20 5ª.- Combinación según una de las reivindicaciones anteriores, que se caracteriza por que el dispositivo de fijación (10) presenta un agujero de rosca (14) que desemboca en el agujero (13).
- 25 6ª.- Objeto colgante de la pared con un dispositivo de fijación (10), un elemento elástico (12) y con un alojamiento (4) para el dispositivo de fijación (10) y el elemento elástico (12), y el alojamiento (4) está limitado por dos paredes (6, 7), entre las cuales están dispuestos el dispositivo de fijación (10) y el elemento elástico (12) y de las cuales una pared (6) presenta un agujero pasante (9) para el perno (21), y el dispositivo de fijación presenta un agujero (13) con el cual el dispositivo de fijación (10) se puede colocar sobre el perno (21), y con el dispositivo de fijación (10) está unido el elemento elástico (12) que actúa en una dirección longitudinal del agujero (13), que se caracteriza por que el elemento elástico (12) se apoya en una de las paredes (7) del alojamiento (4) y el dispositivo de fijación (10) presiona contra la otra pared (6).
- 30 7ª.- Objeto colgante de la pared según la reivindicación 6ª, que se caracteriza por que el objeto colgante de la pared (1) es un objeto sanitario.

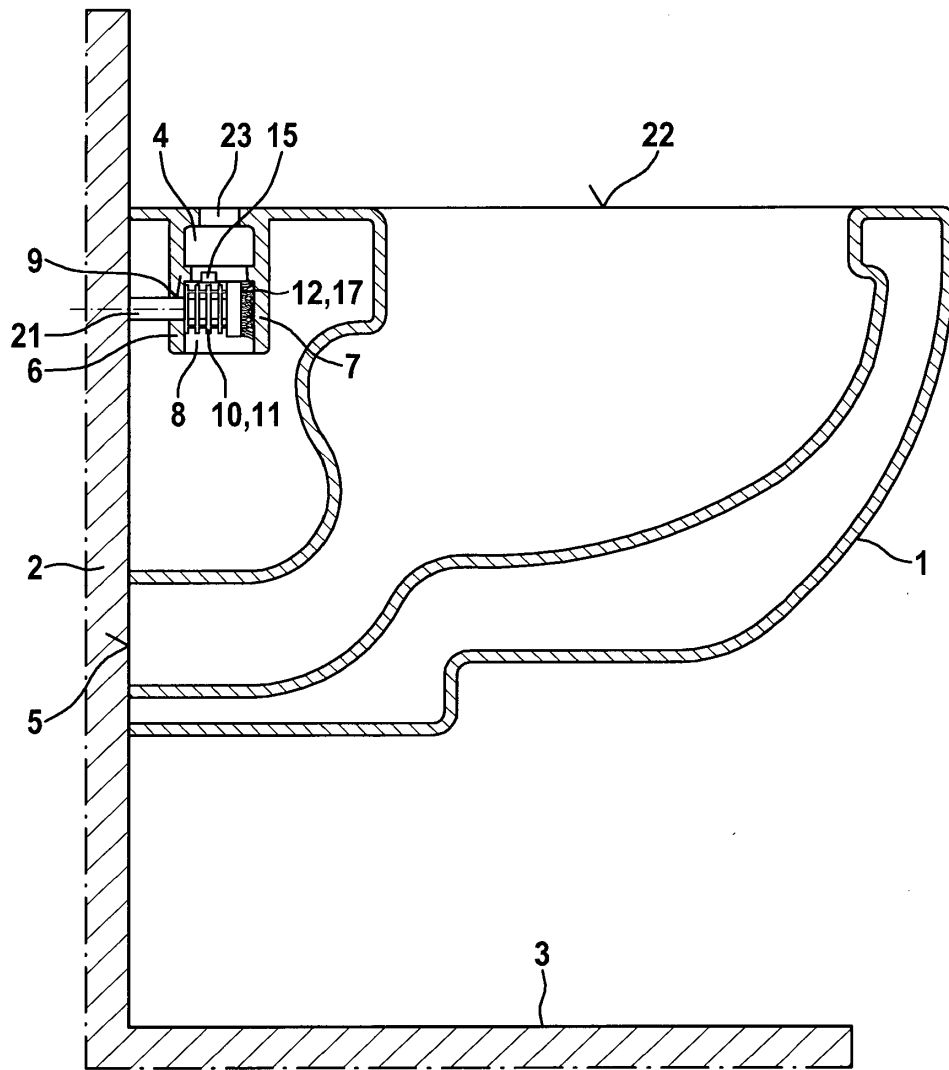
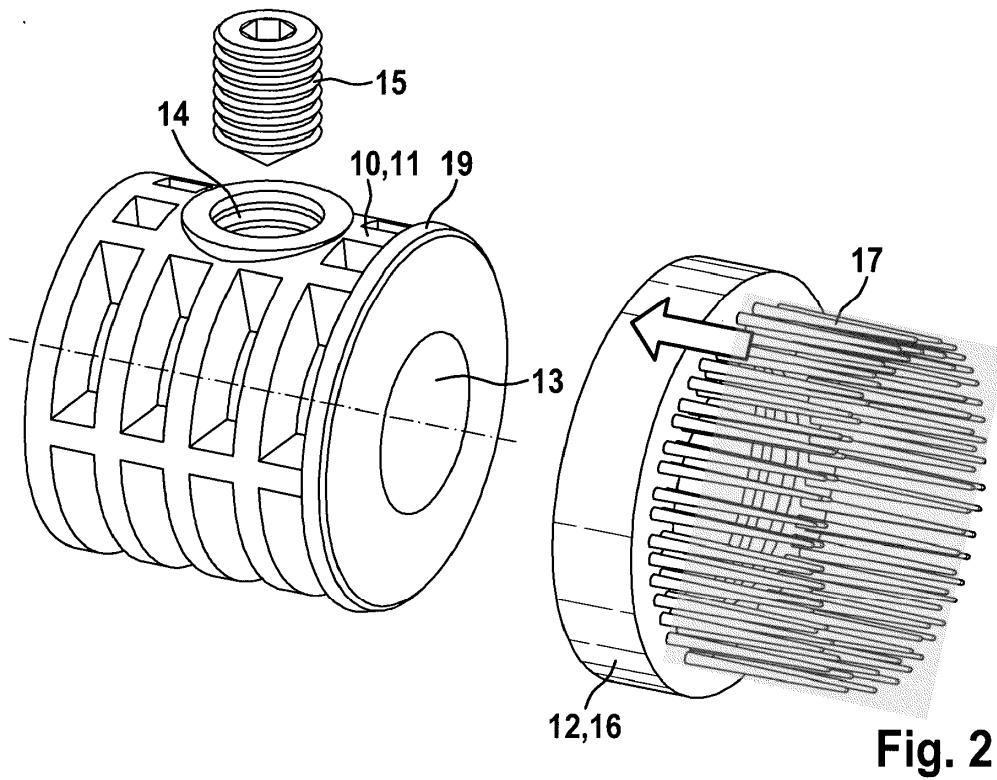
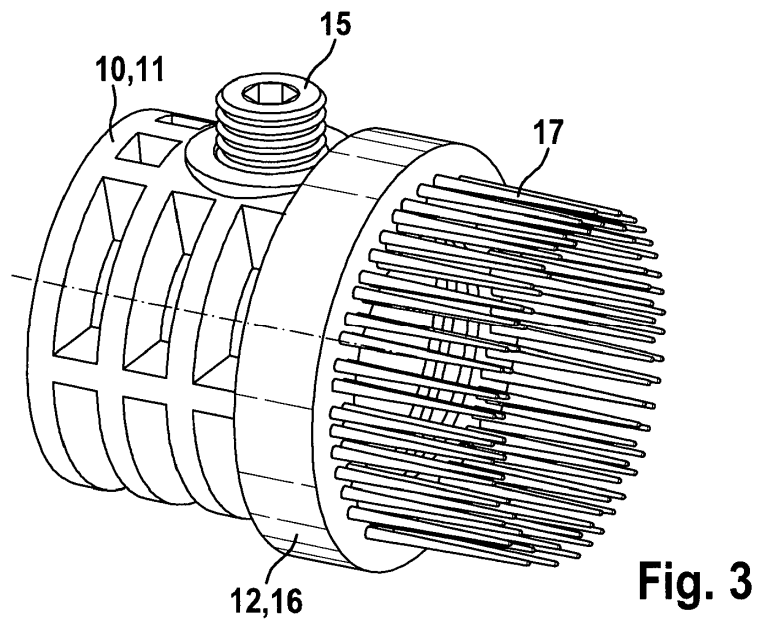


Fig. 1



**Fig. 2**



**Fig. 3**



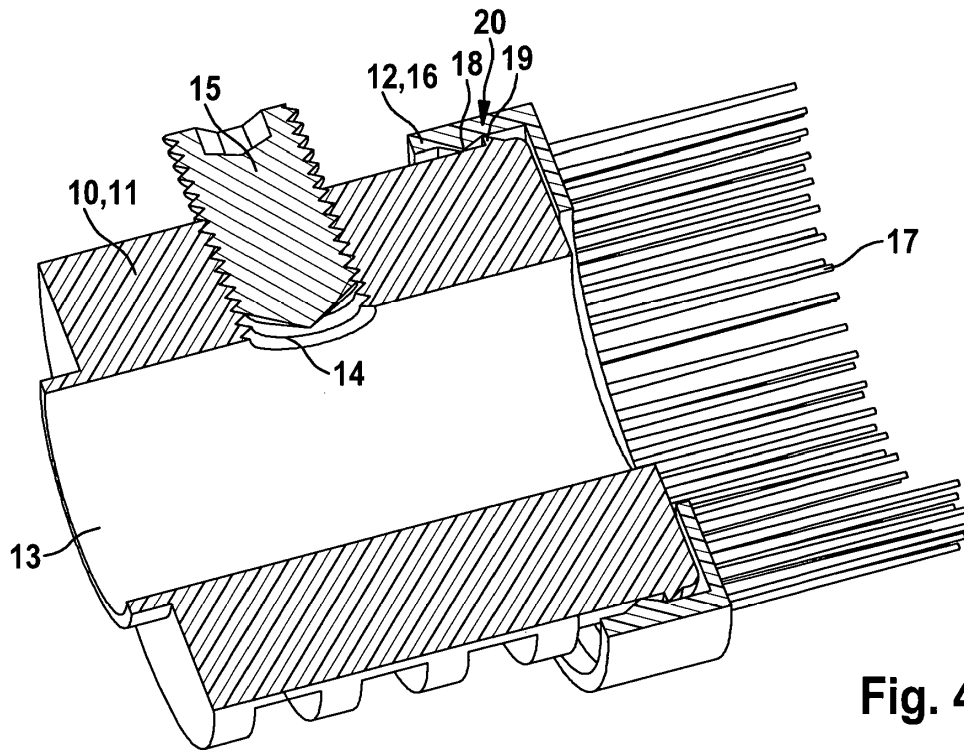


Fig. 4

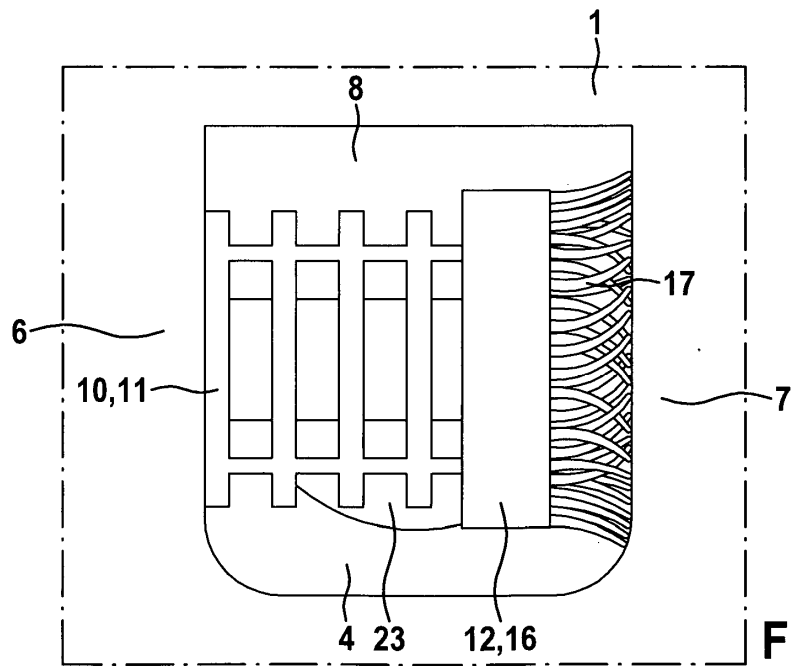
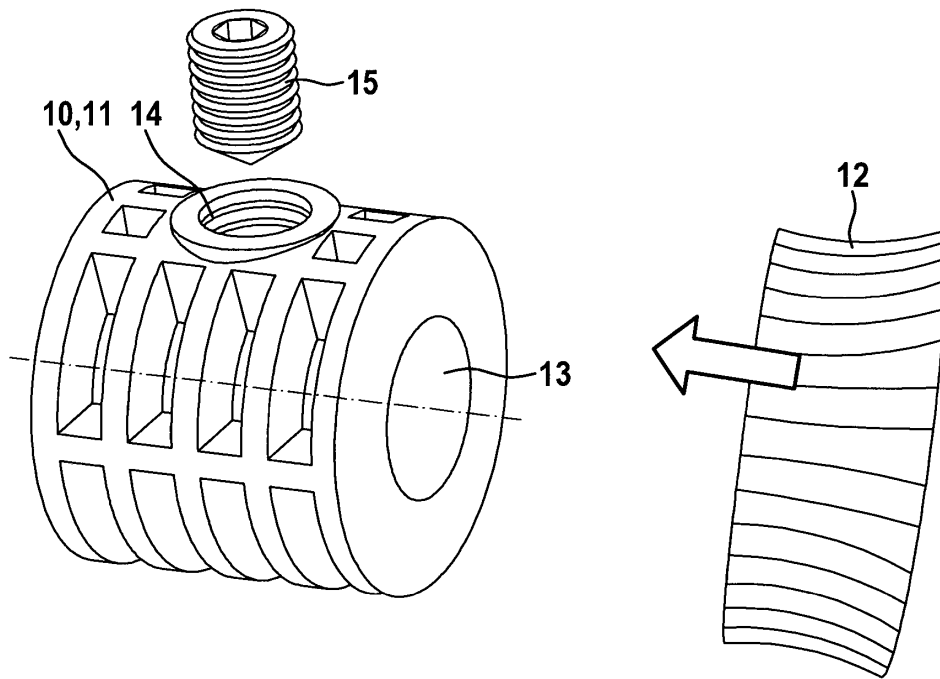
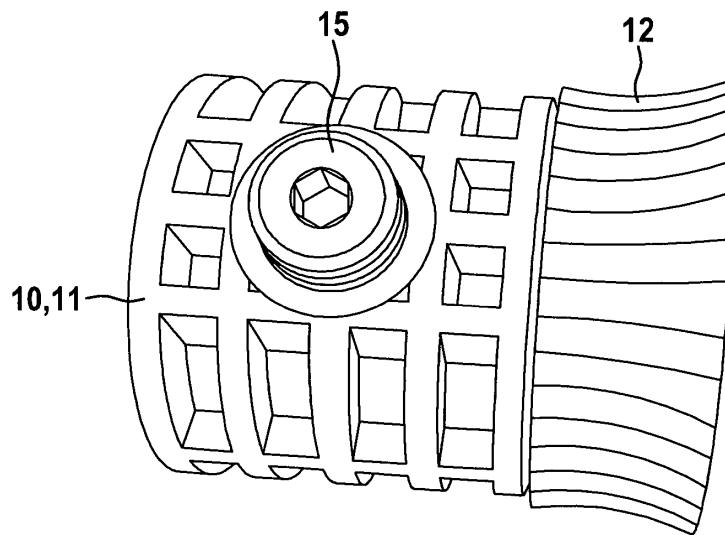


Fig. 5



**Fig. 6**



**Fig. 7**