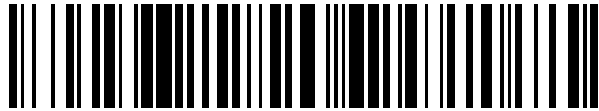


19



OFICINA ESPAÑOLA DE  
PATENTES Y MARCAS

ESPAÑA



11 Número de publicación: **2 716 623**

21 Número de solicitud: 201731403

51 Int. Cl.:

**C02F 1/14** (2006.01)

**C02F 103/08** (2006.01)

12

PATENTE DE INVENCION CON EXAMEN

B2

22 Fecha de presentación:

**13.12.2017**

43 Fecha de publicación de la solicitud:

**13.06.2019**

Fecha de modificación de las reivindicaciones:

**09.10.2019**

Fecha de concesión:

**17.04.2020**

45 Fecha de publicación de la concesión:

**24.04.2020**

73 Titular/es:

**GALLEGO COZAR, Amable (100.0%)  
C/ MARTINEZ DE LA OSSA, Nº 2, 11 - C  
02080 ALBACETE (Albacete) ES**

72 Inventor/es:

**GALLEGO COZAR, Amable**

74 Agente/Representante:

**CALCERRADA CARRION, Francisco**

54 Título: **PLANTA PARA DESALINIZACIÓN DE AGUA**

57 Resumen:

Planta (1) para desalinización de agua, que comprende:

- un almacenamiento de agua salada,
- un elemento solar (3) de calentamiento del agua que se encuentra conectado al almacenamiento de agua salada para toma de la misma y para calentamiento de la misma por encima de la temperatura de evaporación,
- un depósito de evaporación (4) estanco, al que se encuentra conectada la salida del elemento solar (3) de calentamiento del agua, para salida del vapor de agua salada hacia dicho depósito de evaporación (4) con separación de la sal, y
- un depósito de condensación (6) estanco que se encuentra conectado al depósito de evaporación (4) a través de unas turbinas (7) de extracción de vapor desde dicho depósito de evaporación (4) hasta dicho depósito de condensación (6), y
- unos elementos de regulación (5, 55) del flujo de agua dispuestos en la entrada y en la salida del elemento solar (3).

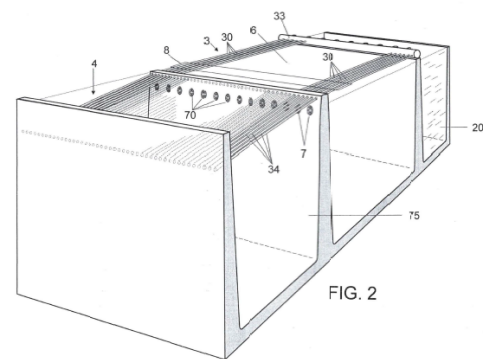


FIG. 2

Aviso: Se puede realizar consulta prevista por el art. 41 LP 24/2015. Dentro de los seis meses siguientes a la publicación de la concesión en el Boletín Oficial de la Propiedad Industrial cualquier persona podrá oponerse a la concesión. La oposición deberá dirigirse a la OEPM en escrito motivado y previo pago de la tasa correspondiente (art. 43 LP 24/2015).

ES 2 716 623 B2

## DESCRIPCIÓN

Planta para desalinización de agua.

### 5 Objeto de la invención

La presente invención se refiere a una planta para desalinización de agua de mar o de lagos salados.

### 10 Antecedentes de la invención

Para la desalinización de agua marina o de lagos salados se conocen en la actualidad plantas desaladoras con implementan diversos procedimientos de desalación, entre las que cabe citar:

15 - desaladoras por ósmosis inversa, que son las más extendidas, donde se utiliza una membrana semipermeable que retiene las sales disueltas. No obstante requiere un gran gasto de energía para generar la presión inversa a la de la ósmosis natural para que se produzca la ósmosis inversa, y además las membranas semipermeables requieren frecuentes limpiezas o reposiciones. Otro inconveniente es que el grado de acidez del agua dulce obtenida es muy  
20 elevado.

- desaladoras por destilación, que se realiza mediante sucesivas y condensaciones del agua salada, obteniendo salmuera y agua dulce. Tiene una baja efectividad y por eso requiere la realización en varias etapas.  
25

- desaladoras por congelación, donde se pulveriza el agua a desalar en una cámara hipobárica refrigerada, consiguiendo la congelación parcial de la superficie en forma de agua dulce.

30 Requiere un gran gasto de energía en la congelación y la posterior separación de los cristales de hielo superficiales y su lavado posterior con agua dulce, lo que supone una merma del rendimiento sobre el volumen total de agua dulce obtenida.

35 -desaladoras por evaporación relámpago, donde el agua se pulveriza en una cámara hipobárica, donde parte de la misma se vaporiza en el acto y se condensa a continuación, repitiendo el proceso varias veces. Requiere un número elevado de etapas de repetición para conseguir una desalinización aceptable.

40 Existen otras técnicas, pero de naturaleza química o electrodialítica, con rendimientos no adecuados para desalinización de grandes volúmenes de agua salada.

### Descripción de la invención

45 La planta para desalinización de agua salada de la invención tiene una configuración que asegura un alto rendimiento con bajo consumo de energía.

De acuerdo con la invención, la planta comprende en su realización más básica:

- un almacenamiento de agua salada,  
50 - un elemento solar de calentamiento del agua, que se encuentra conectado al almacenamiento de agua salada para toma de la misma, (ya sea mediante bombas de aspiración, o por caída por gravedad si el agua salada está almacenada a mayor cota), y para calentamiento de la misma por encima de la temperatura de evaporación (100 grados o más),

- 5 - un depósito de evaporación estanco, al que se encuentra conectada la salida del elemento solar de calentamiento del agua, para salida del vapor de agua salada, calentada en el elemento solar, hacia dicho depósito; esto produce directamente la salida del agua en forma de vapor hacia dicho depósito de evaporación con precipitación de la sal (que no es evaporable),
- 10 - un depósito de condensación estanco que se encuentra conectado al depósito de evaporación a través de unas turbinas de extracción de vapor desde dicho depósito de evaporación hasta dicho depósito de condensación, y
- 15 - unos elementos de regulación del flujo de agua dispuestos en la entrada y en la salida del elemento solar de calentamiento de agua para regular la velocidad del agua salada por su interior y conseguir que alcance la temperatura de evaporación conveniente a su salida, esto es, cuando entra en el depósito de evaporación para conseguir la precipitación de la sal.
- 20 De este modo, la precipitación de la sal en el depósito de evaporación consigue un vapor de agua esencialmente dulce (libre de sal), que es inmediatamente traspasado al depósito de condensación para acumular la misma en estado líquido. Las turbinas de extracción producen un doble efecto: por un lado una depresión en el depósito de evaporación favorece precisamente la evaporación del agua a temperatura superior a 100 grados procedente del elemento solar de calentamiento de agua, y una sobrepresión en depósito de condensación, que favorece la condensación, para ello es necesaria la estanqueidad de ambos depósitos y la disposición de las turbinas que generen extracción en el depósito de evaporación e impulsión en el depósito de condensación.
- 25 Así se consigue un alto rendimiento con una alta separación de sal, casi exenta de agua al 100%, y poco consumo de energías no renovables, ya que el calentamiento se efectúa principalmente por la acción del sol, obteniendo agua dulce en un primer depósito -que sería el depósito de condensación- al separar la sal en el segundo depósito (depósito de evaporación). Obviamente esta tipología de planta solar tendrá un mejor funcionamiento en zonas con climas soleados, que por otra parte suelen ser las que presentan más carencia de agua dulce de otras
- 30 fuentes (climas desérticos o semidesérticos y cercanos a una fuente de agua salada).

35 El dimensionamiento y regulación del elemento solar de calentamiento del agua se realizará de forma que la temperatura que produce la evaporación se obtenga justo en la entrada al depósito de evaporación, y no en interior de los tubos para que no se deposite sal en los mismos, con la cooperación de la regulación de la velocidad de circulación del agua por el elemento solar realizada mediante los elementos de regulación del flujo de agua.

#### 40 **Breve descripción de los dibujos**

Figura 1.- Muestra un esquema de principio de la planta para desalinización de agua de la invención.

45 Figura 2.- Muestra una vista en perspectiva del conjunto monobloque configurado por el depósito de evaporación, el depósito de condensación y el embalsamiento de agua.

#### **Descripción de la forma de realización preferida**

50 La planta (1) para desalinización de agua de la invención se utiliza para desalinización de agua salada procedente del mar o de lagos salados o similares, y de acuerdo con la invención comprende (ver figura 1):

- un almacenamiento de agua salada,

- un elemento solar (3) de calentamiento del agua que se encuentra conectado al almacenamiento de agua salada para toma de la misma, (en este ejemplo a través de unos impulsores de aspiración (31)) y para calentamiento de la misma por encima de la temperatura de evaporación,

5 - un depósito de evaporación (4) estanco, al que se encuentra conectada la salida del elemento solar (3) de calentamiento del agua, para salida del vapor de agua salada hacia dicho depósito de evaporación (4) con separación de la sal (100), que precipita al fondo del depósito de evaporación (4), y

10 - un depósito de condensación (6) estanco, que se encuentra conectado al depósito de evaporación (4) a través de unas turbinas (7) de extracción de vapor desde dicho depósito de evaporación (4) hasta dicho depósito de condensación (6), de forma que el vapor de agua (101) obtenido en el depósito de evaporación, que está a menor presión, pasa al depósito de condensación (6), a mayor presión, y se condensa en forma de agua dulce (102), y

15 - unos elementos de regulación (5, 55) del flujo de agua dispuestos en la entrada y en la salida del elemento solar (3).

20 Aunque las capacidades de los depósitos pueden variar, se prefiere que el depósito de evaporación (4) tenga menor capacidad que el depósito de condensación (6) (en una relación de 1 a 100 por ejemplo) ya que por el funcionamiento de la planta (1) el volumen del agua dulce se irá recogiendo y acumulando en este depósito de condensación (6), mientras que el depósito de evaporación tiene un volumen fijo y menor, al ser una zona de tránsito temporal del vapor, y de esta forma se reducen los costes.

25 La invención ha previsto que el depósito de evaporación (4) comprenda elementos para la retirada de la sal, que podrá ser comercializada para mejorar el rendimiento económico de la planta (1). Dichos elementos para la retirada de la sal pueden ser por ejemplo unos sinfines de extracción (40) de la sal y/o unas compuertas (41) de acceso de maquinaria de extracción.

30 Por su parte, preferentemente el elemento solar (3) comprende unos tubos (30) de circulación del agua expuestos a la radiación solar. Dichos tubos (30) se encuentran idealmente materializados en acero inoxidable o aluminio para resistir las condiciones de corrosión con el agua salada caliente. Además se prefiere que los mismos tengan un diámetro de unos 12 centímetros, y una longitud de 1000 metros, aunque estas dimensiones pueden variar. Se pueden poner por ejemplo grupos de cinco tubos por metro, colocados en paralelo, de forma que si los colocamos en una anchura de 1000 metros, tendríamos 5.000 tubos. Los tubos (30) se encuentran preferentemente dispuestos sobre el depósito de condensación (6), ya que la gran superficie que pueden ocupar estos dos elementos se reduce a la mitad en este caso. Además se ha previsto que los tubos (30) tengan una ligera pendiente desde su entrada hasta su salida para favorecer el flujo de llenado de los mismos.

35 40 45 50 En su extremo de salida, se ha previsto que idealmente cada uno de los tubos (30) comprenda un tramo interior (34) al depósito de evaporación (4), que se encuentra prolongado hasta casi alcanzar la pared opuesta (35) a su entrada (36), estando situada la desembocadura de cada tramo interior (34) a menor cota que las turbinas (7). De este modo se consigue un barrido del vapor hacia las turbinas que favorece la precipitación de la sal. En los extremos de dichos tramos interiores (34) pueden disponerse unos difusores, no representados, favorecen la difusión del vapor.

Igualmente se ha previsto que el elemento solar (3) pueda comprender un tanque (33) de acumulación dispuesto a la entrada de los tubos (30) y a cota superior a los mismos para tener una cierta acumulación de agua que coopere en el reparto y llenado de todos los tubos (30), a

modo de colector. En este caso los impulsores (31) de aspiración irán llenando dicho tanque (33).

5 En cuanto al almacenamiento de agua salada comprende, bien un volumen natural de agua salada (2) (el mar o un lago salado), o un embalsamiento (20) artificial de agua salada. Dicho embalsamiento (20) comprenderá una conducción de llenado (21) desde un volumen natural de agua salada (2), y unas bombas (22) de impulsión (preferentemente de accionamiento eólico, entendiéndose como tal que funciona con electricidad generada mediante molinos eólicos) del agua salada a lo largo de dicha conducción de llenado (21), así como unos filtros (24) por etapas para retener impurezas de tamaño grande, que podrían comprometer el funcionamiento de la planta (1). Además se prefiere que el embalsamiento (20) de agua salada comprenda una cubierta (23) antievaporación para que no se evapore el agua bombeada.

15 En una configuración muy preferente por su compacidad, el depósito de evaporación (4) se encuentra adosado al depósito de condensación (6) en configuración monobloque, encontrándose dispuestas en la pared de separación (75) entre ambos depósitos (4, 6) las turbinas (7), las cuales se encuentran dispuestas en unos pasos (70) practicados en dicha pared de separación (75). Más preferente por las mismas razones se prefiere que el embalsamiento (20) se encuentre adosado al depósito de condensación (6) en construcción monobloque como se muestra en las figuras.

25 Igualmente, la invención ha previsto la posible disposición de unos calentadores adicionales (8), por ejemplo de combustión o eléctricos, del agua que se encuentran dispuestos en el último tramo de los tubos (30) para cooperar en el calentamiento del agua en días u horas de menor irradiación solar. Igualmente se ha previsto la posible disposición de unos generadores de frío adicionales (9) que se encuentran asociados al depósito de condensación (6) para favorecer la condensación en caso de días muy calurosos (ver fig 1).

30 Por último, indicar que la planta (1) puede comprender unas placas fotovoltaicas, no representadas para generación eléctrica de apoyo (alimentación de los calentadores adicionales (8) o generadores de frío adicionales (9), etc.)

35 El funcionamiento es como sigue: el agua salada impulsada hacia el tanque (33), y desde el mismo se reparte hacia los tubos (30). Al circular por éstos el agua va ganando temperatura de forma que a la salida de los mismos supera los 100 grados en medida suficiente para mantener su estado en fase vapor al acceder al depósito de evaporación (4). La regulación de la temperatura se consigue mediante la regulación de la velocidad de circulación del agua por los tubos (30) mediante los elementos de regulación (5, 55), y en caso de ser necesario mediante el apoyo complementario de los calentadores adicionales (8). Al acceder al agua en fase vapor al depósito de evaporación las turbinas (7) están en funcionamiento, para que se genere la depresión en el depósito de evaporación (4) y la sobrepresión en el depósito de condensación (6), de forma que el agua que entra en el depósito de evaporación (4) se evaporará rápidamente por el calor más la baja presión existente en dicho depósito de evaporación (4) y precipitará la sal al fondo del mismo. Por su parte, el vapor es arrastrado hacia el depósito de condensación (6), donde condensará y quedará recogida por la sobrepresión generada por las turbinas, con el apoyo si es necesario de generadores de frío adicionales (9), funcionando continuamente mientras haya sol suficiente para conseguir un rendimiento rentable.

50 No obstante lo anterior, y puesto que la descripción realizada corresponde únicamente a un ejemplo de realización preferida de la invención, se comprenderá que dentro de su esencialidad podrán introducirse múltiples variaciones de detalle, asimismo protegidas, que podrán afectar a la forma, el tamaño o los materiales de fabricación del conjunto o de sus partes, sin que ello suponga alteración alguna de la invención en su conjunto, delimitada únicamente por las reivindicaciones que se proporcionan en lo que sigue.

## REIVINDICACIONES

- 1.- Planta (1) para desalinización de agua caracterizada porque comprende:
- 5 - un almacenamiento de agua salada,
- un elemento solar (3) de calentamiento del agua que se encuentra conectado al almacenamiento de agua salada para toma de la misma y para calentamiento de la misma por encima de la temperatura de evaporación,
- 10 - un depósito de evaporación (4) estanco, al que se encuentra conectada la salida del elemento solar (3) de calentamiento del agua, para salida del vapor de agua salada hacia dicho depósito de evaporación (4) con separación de la sal, y
- 15 - un depósito de condensación (6) estanco que se encuentra conectado al depósito de evaporación (4) a través de unas turbinas (7) de extracción de vapor desde dicho depósito de evaporación (4) hasta dicho depósito de condensación (6), y
- 20 - unos elementos de regulación (5, 55) del flujo de agua dispuestos en la entrada y en la salida del elemento solar (3).
- 2.- Planta (1) para desalinización de agua según reivindicación 1 caracterizada porque el depósito de evaporación (4) tiene menor capacidad que el depósito de condensación (6).
- 25 3.- Planta (1) para desalinización de agua según cualquiera de las reivindicaciones anteriores caracterizada porque el depósito de evaporación (4) comprende elementos para la retirada de la sal.
- 30 4.- Planta (1) para desalinización de agua según reivindicación 3 caracterizada porque los elementos para la retirada de la sal se encuentran seleccionados entre:
- sinfines de extracción (40), y
- 35 - compuertas (41) de acceso de maquinaria de extracción.
- 5.- Planta (1) para desalinización de agua según cualquiera de las reivindicaciones anteriores caracterizada porque el elemento solar (3) comprende unos tubos (30) de circulación del agua expuestos a la radiación solar.
- 40 6.- Planta (1) para desalinización de agua según reivindicación 5 caracterizada porque los tubos (30) se encuentran materializados en acero inoxidable o aluminio.
- 7.- Planta (1) para desalinización de agua según cualquiera de las reivindicaciones 5 o 6 caracterizada porque los tubos (30) se encuentran dispuestos sobre el depósito de condensación (6).
- 45 8.- Planta (1) para desalinización de agua según cualquiera de las reivindicaciones 5 a 7 caracterizada porque los tubos (30) tienen una ligera pendiente desde su entrada hasta su salida.
- 50 9.- Planta (1) para desalinización de agua según cualquiera de las reivindicaciones 5 a 8 caracterizada porque cada tubo (30) comprende un tramo interior (34) al depósito de evaporación (4) que se encuentra prolongado hasta casi alcanzar la pared opuesta (35) a su

entrada (36), estando situada la desembocadura de cada tramo interior (34) a menor cota que las turbinas (7).

5 10.- Planta (1) para desalinización de agua según cualquiera de las reivindicaciones 5 a 9 caracterizada porque el elemento solar (3) comprende un tanque (33) de acumulación dispuesto a la entrada de los tubos (30) y a cota superior a los mismos para distribuir el agua a introducir en los tubos (30).

10 11.- Planta (1) para desalinización de agua según cualquiera de las reivindicaciones 5 a 10 caracterizada porque comprende unos calentadores adicionales (8) del agua que se encuentran dispuestos en el último tramo de los tubos (30).

15 12.- Planta (1) para desalinización de agua según cualquiera de las reivindicaciones anteriores caracterizada porque el almacenamiento de agua salada comprende un volumen natural de agua salada (2) o un embalsamiento (20) de agua salada.

20 13.- Planta (1) para desalinización de agua según reivindicación 12 caracterizada porque el embalsamiento (20) de agua salada comprende una conducción de llenado (21) desde un volumen natural de agua salada (2) y una bombas (22) de impulsión del agua salada a lo largo de dicha conducción de llenado (21).

14.- Planta (1) para desalinización de agua según reivindicación 13 caracterizada porque comprende unos filtros (24) dispuestos en la conducción de llenado (21).

25 15.- Planta (1) para desalinización de agua según cualquiera de las reivindicaciones 12 a 14 caracterizada porque el embalsamiento (20) de agua salada comprende una cubierta (23) antievaporación.

30 16.- Planta (1) para desalinización de agua según cualquiera de las reivindicaciones anteriores caracterizada porque el depósito de evaporación (4) se encuentra adosado al depósito de condensación (6) en configuración monobloque, encontrándose dispuestas en la pared de separación (75) entre ambos depósitos (4, 6) las turbinas (7), las cuales se encuentran dispuestas en unos pasos (70) practicados en dicha pared de separación (75).

35 17.- Planta (1) para desalinización de agua según reivindicación 16 caracterizada porque el embalsamiento (20) se encuentra adosado al depósito de condensación (6) en construcción monobloque.

40 18.- Planta (1) para desalinización de agua según cualquiera de las reivindicaciones anteriores caracterizada porque comprende unos generadores de frío adicionales (9) que se encuentran asociados al depósito de condensación (6) para favorecer la condensación.

45 19.- Planta (1) para desalinización de agua según cualquiera de las reivindicaciones anteriores caracterizada porque comprende unas placas fotovoltaicas para generación eléctrica de apoyo.

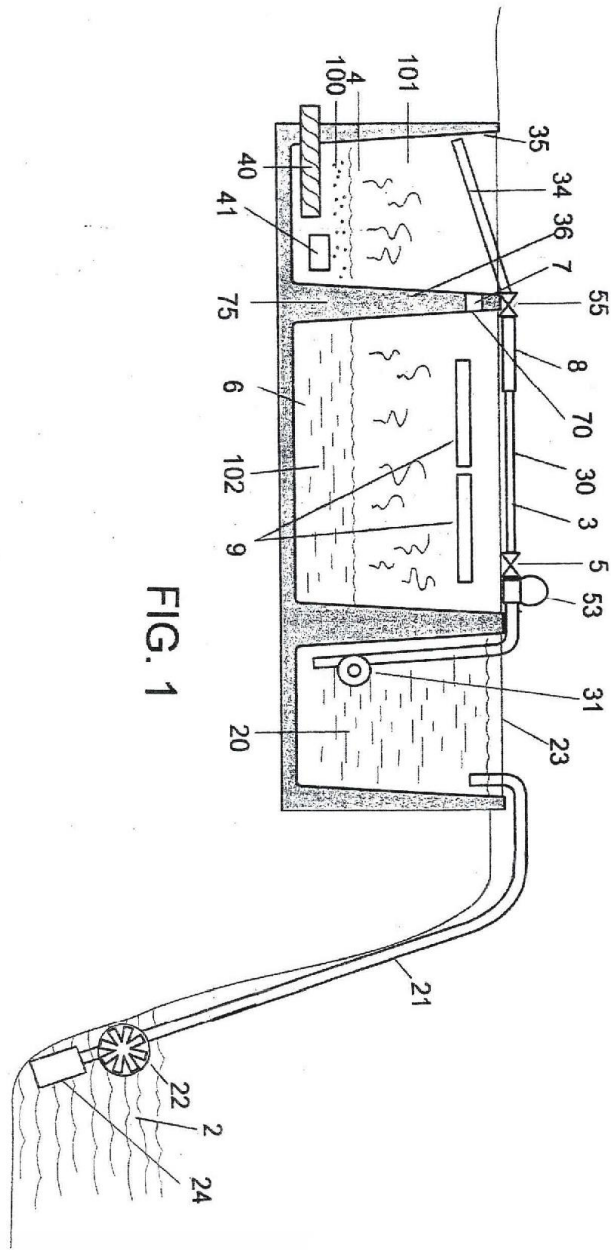


FIG. 1



