

19



OFICINA ESPAÑOLA DE
PATENTES Y MARCAS

ESPAÑA



11 Número de publicación: **2 716 907**

51 Int. Cl.:

A61M 15/08 (2006.01)

12

TRADUCCIÓN DE PATENTE EUROPEA

T3

86 Fecha de presentación y número de la solicitud internacional: **27.08.2014 PCT/US2014/052896**

87 Fecha y número de publicación internacional: **05.03.2015 WO15031472**

96 Fecha de presentación y número de la solicitud europea: **27.08.2014 E 14839908 (2)**

97 Fecha y número de publicación de la concesión europea: **27.02.2019 EP 3038687**

54 Título: **Dispositivos para monitorizar el cumplimiento y dispositivos para monitorizar el uso de dispensadores de consumibles**

30 Prioridad:

28.08.2013 US 201361871056 P
28.08.2013 US 201361871001 P

45 Fecha de publicación y mención en BOPI de la traducción de la patente:
17.06.2019

73 Titular/es:

GECKO HEALTH INNOVATIONS, INC. (100.0%)
1 Cambridge Center
Cambridge, MA 02142, US

72 Inventor/es:

ENGELHARD, YECHIEL y
MAALOUF, MARK

74 Agente/Representante:

SÁEZ MAESO, Ana

ES 2 716 907 T3

Aviso: En el plazo de nueve meses a contar desde la fecha de publicación en el Boletín Europeo de Patentes, de la mención de concesión de la patente europea, cualquier persona podrá oponerse ante la Oficina Europea de Patentes a la patente concedida. La oposición deberá formularse por escrito y estar motivada; sólo se considerará como formulada una vez que se haya realizado el pago de la tasa de oposición (art. 99.1 del Convenio sobre Concesión de Patentes Europeas).

DESCRIPCIÓN

Dispositivos para monitorizar el cumplimiento y dispositivos para monitorizar el uso de dispensadores de consumibles

Campo de la invención

5 La presente invención se refiere en general a dispositivos para el control del cumplimiento y a dispositivos, sistemas y métodos para controlar el uso de dispensadores de consumibles.

Antecedentes de la invención

10 Los consumibles, como medicamentos, vitaminas y suplementos pueden beneficiar eficazmente la salud de una persona. Los consumibles normalmente se consumen en un horario regular, generalmente diario. Cuanto más se acerque el paciente al programa, mejor podrá controlar la condición del paciente, por ejemplo, porque en el sistema del paciente pueden estar presentes constantemente cantidades adecuadas de los consumibles para controlar de manera consistente los efectos adversos de una condición de salud como el asma. Los consumibles para afecciones respiratorias, para problemas dermatológicos, para problemas cardíacos, etc., pueden prescribirse para la dosificación en un programa regular y pueden tener su máxima eficacia si se toman en el programa regular.

15 Puede ser difícil para los pacientes cumplir con su programa de tratamiento por una variedad de razones, como no estar familiarizado con un nuevo programa de tratamiento, estar ocupado con una actividad como el trabajo, la escuela, siestas, o atletismo, y simplemente olvidarse de llevar los consumibles a tiempo. Puede ser particularmente difícil para los niños recordar tomar sus consumibles a tiempo, especialmente si se requiere alguna dosis mientras el niño está lejos de sus padres o tutores, como durante la escuela o en un campamento de verano. El incumplimiento de un programa prescrito puede causar varios efectos adversos, como exacerbaciones innecesarias, los síntomas repetidos, las dosis requeridas de medicamentos de tratamiento de emergencia y/o visitas a la sala de emergencias del hospital. Por lo tanto, cumplir con un programa puede ayudar a mantener mejor la salud del paciente, ayudar a reducir los casos de administración de medicamentos de emergencia y/o ayudar a reducir los costos de atención médica al requerir menos visitas al hospital de emergencia u otras consultas de médicos.

20 El documento US6958691 describe un dispensador de consumibles de la técnica anterior.

Por consiguiente, sigue existiendo la necesidad de dispositivos, sistemas y métodos mejorados para monitorizar el cumplimiento y dispositivos, sistemas y métodos para monitorizar el uso de dispensadores de consumibles.

Resumen de la invención

30 En una realización, se proporciona un aparato como se define en la reivindicación 1 y sus reivindicaciones dependientes adjuntas.

35 El aparato puede variar de muchas maneras. Por ejemplo, el sensor puede configurarse para detectar cuándo se retira el accesorio del contenedor, y el procesador puede configurarse para recibir una segunda señal del sensor en respuesta al sensor que detecta el accesorio que se está retirando del contenedor. Para otro ejemplo, el sensor puede incluir al menos uno de un sensor de movimiento y un sensor de presión, y el sensor puede configurarse para detectar cuándo se dispensa el consumible desde el dispensador. Para otro ejemplo más, el sensor puede configurarse para detectar cuándo un circuito eléctrico está cerrado, lo que indica que el accesorio se ha conectado al contenedor. Para otro ejemplo, el aparato puede incluir una memoria. El sensor puede configurarse para activar el procesador para almacenar datos en la memoria con respecto a la conexión en respuesta al sensor que detecta la conexión, y los datos transmitidos por el mecanismo de comunicación inalámbrica pueden incluir los datos almacenados.

40 En algunas realizaciones, el sensor puede incluir un sensor de presión. El sensor de presión puede configurarse para que el contenedor le aplique presión en respuesta al accesorio que se adjunta al contenedor. El procesador se puede configurar para determinar que el accesorio se haya conectado al contenedor cuando el sensor de presión tiene la presión aplicada al mismo. El sensor de presión puede configurarse para que la presión se libere del mismo en respuesta al retiro del accesorio del contenedor, y el procesador puede configurarse para determinar que el accesorio se haya retirado del contenedor cuando el sensor de presión tiene la presión liberada del mismo.

45 En algunas realizaciones, el sensor puede incluir un sensor de movimiento. El procesador se puede configurar para determinar que el accesorio se haya conectado al dispensador cuando el sensor de movimiento detecte un primer movimiento predeterminado del accesorio. El procesador puede configurarse para determinar que el accesorio ha sido retirado del dispensador cuando el sensor de movimiento detecta un segundo movimiento predeterminado del accesorio que es diferente del primer movimiento predeterminado.

50 En algunas realizaciones, el aparato puede incluir un segundo sensor configurado para detectar cuándo se dispensa el consumible desde el recipiente. El aparato puede incluir un segundo accesorio mecánico acoplable al

dispensador. El segundo accesorio puede incluir el segundo sensor. El accesorio puede incluir el sensor en una primera ubicación y puede incluir el segundo sensor en una ubicación diferente a la primera ubicación.

5 En otra realización, se proporciona un aparato que incluye un accesorio mecánico que se puede unir de manera extraíble y reemplazable a un dispensador de consumibles que contiene un consumible que se puede dispensar desde el dispensador. El accesorio puede incluir un sensor configurado para detectar la conexión del accesorio al dispensador usando uno de detección de presión y de detección de movimiento, un procesador configurado para hacer que el accesorio proporcione una primera notificación en respuesta a la detección del sensor de que el accesorio está conectado al dispensador para notificar a un usuario que el accesorio ha sido conectado al dispensador, y un mecanismo de comunicación inalámbrica. El procesador puede configurarse para hacer que el mecanismo de comunicación inalámbrica transmita datos de forma inalámbrica a un dispositivo externo que sea externo al accesorio y al dispensador. El accesorio se puede configurar para determinar cuándo se dispensan los consumibles desde el dispensador.

15 El aparato puede tener cualquier número de variaciones. Por ejemplo, el sensor puede incluir al menos uno de un sensor de movimiento y un sensor de presión, y el sensor puede configurarse para detectar cuándo se dispensa el consumible desde el dispensador. Para otro ejemplo, el sensor puede configurarse para detectar cuándo se retira el accesorio del dispensador, y el procesador puede configurarse para proporcionar una segunda notificación cuando el sensor detecta que el accesorio se retira del dispensador para notificar al usuario que el accesorio se ha retirado del dispensador. Para otro ejemplo más, el aparato puede incluir un segundo sensor configurado para detectar cuándo se dispensan los consumibles desde el dispensador. Para otro ejemplo, el dispensador puede incluir una carcasa que tiene el consumible dispuesto en él, el accesorio puede ser extraíble y reemplazable de manera que pueda sujetarse a una superficie externa de la carcasa, y la carcasa puede incluir al menos uno entre un frasco de pastillas, un pastillero, un tubo comprimible, un frasco comprimible, una jeringa, un blíster y un inhalador respiratorio.

20 En algunas realizaciones, el aparato puede incluir una carcasa y un contenedor. El contenedor puede estar dispuesto dentro de la carcasa, el contenedor puede contener el consumible en él, y el contenedor puede moverse con relación a la carcasa para hacer que se dispense el consumible. El accesorio se puede acoplar al recipiente de forma removible y reemplazable, de modo que el accesorio se pueda mover con el recipiente en relación con la carcasa, de manera que se dispense el consumible.

25 En otro aspecto, se proporciona un método que incluye unir un accesorio mecánico a un contenedor de un dispensador de consumibles dispuesto de forma móvil dentro de una carcasa del dispensador de consumibles, y mover el accesorio y el contenedor en relación con la carcasa para dispensar un consumible contenido en el contenedor. Un sensor puede detectar la conexión y un transmisor puede transmitir de forma inalámbrica los primeros datos del accesorio a un dispositivo externo. Los primeros datos pueden ser indicativos de la conexión detectada. El dispositivo externo puede ser externo al accesorio y al dispensador. El transmisor puede transmitir de forma inalámbrica segundos datos del accesorio al dispositivo externo. Los segundos datos pueden ser indicativos de la dispensación.

30 El método puede variar de muchas maneras. Por ejemplo, el método puede incluir separar el accesorio del contenedor. El sensor puede detectar el desprendimiento, el transmisor puede transmitir de forma inalámbrica la tercera información del accesorio al dispositivo externo, y la tercera información puede indicar el desprendimiento detectado. Para otro ejemplo, el método puede incluir, después del desprendimiento detectado, unir el accesorio a un segundo recipiente que contiene un segundo consumible. El sensor puede detectar la conexión del accesorio al segundo contenedor, el transmisor puede transmitir de forma inalámbrica la tercera información del accesorio al dispositivo externo, y la tercera información puede ser indicativa de la conexión detectada al segundo contenedor. Para otro ejemplo más, el método puede incluir, con el accesorio conectado al dispensador, proporcionar una notificación a un usuario que indique que el consumible se debe consumir de acuerdo con un programa predeterminado.

Breve descripción de los dibujos

La invención se entenderá más completamente a partir de la siguiente descripción detallada tomada en conjunto con los dibujos adjuntos, en los cuales:

50 La figura 1 es una vista esquemática de una realización de un sistema de administración, manejo y revisión de consumibles;

La figura 2 es una vista esquemática de una realización de un sistema de red que incluye el sistema de la figura 1;

La figura 3 es una vista esquemática de una realización de un sistema informático;

La figura 4 es una vista lateral de una realización de un dispensador de consumibles que tiene un accesorio extraíble y reemplazablemente unido al mismo;

55 La figura 5 es una vista lateral parcialmente transparente del dispensador de consumibles y el accesorio de la figura 4;

La figura 6 es una vista en perspectiva del accesorio de la figura 4;

La figura 7 es una vista en perspectiva parcialmente transparente de una realización de un accesorio configurado para ser unido de manera extraíble y reemplazable a un dispensador de consumibles;

La figura 8 es una vista en sección transversal lateral del accesorio de la figura 7;

5 La figura 9 es una vista en perspectiva en despiece ordenado del accesorio de la figura 7;

La figura 10 es una vista lateral en sección transversal del accesorio de la figura 7, el accesorio extraíble y reemplazablemente unido a un dispensador de consumibles;

La figura 11 es una vista en perspectiva en despiece ordenado de un anillo giratorio del accesorio de la figura 10;

10 La figura 12 es una vista en perspectiva en despiece ordenado de una placa de circuito impreso del accesorio de la figura 10;

La figura 13 es una vista en perspectiva en despiece ordenado de un cuerpo principal del accesorio de la figura 10;

La figura 14 es una vista en perspectiva de una realización de un dispensador de consumibles en forma de un inhalador respiratorio que tiene un primer y segundo accesorios unidos al mismo;

15 La figura 15 es una vista en perspectiva de una realización de un dispensador de consumibles en forma de un frasco de pastillas que tiene un primer y segundo accesorios unidos al mismo;

La figura 16 es una vista en perspectiva de otra realización de un dispensador de consumibles en forma de un frasco de pastillas que tiene un primer y segundo accesorios unidos al mismo;

La figura 17 es una vista en perspectiva de una realización de un dispensador de consumibles en forma de una botella de loción que tiene un primer y segundo accesorios unidos al mismo;

20 La figura 18 es una vista en perspectiva de una realización de un dispensador de consumibles en forma de una caja de pastillas que tiene un primer y segundo accesorios unidos al mismo;

La figura 19 es una vista en perspectiva de una realización de un dispensador de consumibles en forma de un tubo de crema que tiene un primer y segundo accesorios unidos al mismo;

25 La figura 20 es una vista en perspectiva de otra realización de un dispensador de consumibles en forma de un inhalador respiratorio que tiene un accesorio unido al mismo;

La figura 21 es una vista lateral parcialmente transparente de otra realización de un dispensador de consumibles en forma de un inhalador respiratorio que tiene un primer y segundo accesorios unidos al mismo;

La figura 22 es una vista en perspectiva de otra realización de un dispensador de consumibles en forma de un inhalador respiratorio que tiene un accesorio unido al mismo;

30 La figura 23 es una vista en perspectiva de otra realización de un dispensador de consumibles en forma de un frasco de pastillas que tiene un accesorio unido al mismo;

La figura 24 es una vista en perspectiva de otra realización de un dispensador de consumibles en forma de un inhalador respiratorio que tiene un accesorio unido al mismo;

35 La figura 25 es una vista en perspectiva de otra realización más de un dispensador de consumibles en forma de un inhalador respiratorio que tiene un accesorio unido al mismo;

La figura 26 es una vista en perspectiva de otra realización de un dispensador de consumibles en forma de una caja de pastillas que tiene un accesorio unido al mismo; y

La figura 27 es un diagrama esquemático de una realización de un sistema de monitorización del cumplimiento e interacción con el paciente.

40 Descripción detallada del invento

Ahora se describirán ciertas realizaciones ejemplares para proporcionar una comprensión general de los principios de la estructura, función, fabricación y uso de los dispositivos y métodos descritos en este documento. Uno o más ejemplos de estas realizaciones se ilustran en los dibujos adjuntos. Los expertos en la materia entenderán que los dispositivos y métodos descritos específicamente en este documento e ilustrados en los dibujos adjuntos son realizaciones ejemplares no limitativas y que el alcance de la presente invención se define únicamente por las reivindicaciones. Las características ilustradas o descritas en relación con una realización ejemplar pueden

combinarse con las características de otras realizaciones. Dichas modificaciones y variaciones pretenden incluirse dentro del alcance de la presente invención.

Además, en la presente descripción, los componentes de nombres similares de las realizaciones tienen generalmente características similares, y, por lo tanto, dentro de una realización particular, cada característica de cada componente de nombres similares no está necesariamente completamente desarrollada. Además, en la medida en que se usan dimensiones lineales o circulares en la descripción de los sistemas, dispositivos y métodos divulgados, dichas dimensiones no pretenden limitar los tipos de formas que pueden usarse junto con dichos sistemas, dispositivos y métodos. Un experto en la materia apreciará que un equivalente a tales dimensiones lineales y circulares puede determinarse fácilmente para cualquier forma geométrica.

Se proporcionan varios dispositivos, sistemas y métodos a modo de ejemplo para monitorizar el cumplimiento y los dispositivos, sistemas y métodos para monitorizar el uso de dispensadores de consumibles. En general, los dispositivos, sistemas y métodos pueden facilitar el cumplimiento de un individuo a un programa para consumir consumibles y pueden facilitar la monitorización y seguimiento del cumplimiento del individuo al programa. Los dispositivos, sistemas y métodos pueden permitir que los datos relacionados con el cumplimiento histórico de la persona al horario sean accesibles a través de un sistema informático. Un usuario como el individuo, la familia del individuo, el proveedor de atención del individuo, el director de un ensayo clínico que involucra al individuo, etc. pueden acceder a los datos de cumplimiento incluso cuando se encuentran a distancia del individuo, que puede facilitar la evaluación y/o modificación del tratamiento del individuo que involucra a los consumibles, facilitar la evaluación y/o modificación del ensayo clínico que involucra al individuo, y/o puede facilitar incentivar al individuo para que se adhiera al programa. Los ejemplos de consumibles incluyen medicamentos, vitaminas, suplementos, alimentos y cosméticos.

En una realización, se proporciona un accesorio que puede configurarse para acoplarse a dispensadores de consumibles, por ejemplo, frascos de pastillas, inhaladores para el asma, etc. Los dispensadores de consumibles pueden ser dispensadores existentes reacondicionados con el accesorio o pueden ser dispensadores personalizados integrados con el accesorio. El accesorio puede incluir un mecanismo de notificación configurado para proporcionar una notificación a un usuario que indique que se produjo un determinado evento y/o que se debe tomar una determinada acción. Por ejemplo, el accesorio puede incluir una fuente de luz (por ejemplo, un diodo emisor de luz (LED)) configurada para encenderse cuando se deba la siguiente dosis (también denominada en este documento "dosis") de un consumible, un altavoz configurado para proporcionar un sonido audible cuando se debe la siguiente dosis de un consumible, un mecanismo de vibración configurado para vibrar cuando se debe la siguiente dosis de un consumible, y/o un elemento de cambio de temperatura configurado para aumentar o disminuir la temperatura cuando se deba la siguiente dosis de un consumible. El accesorio puede incluir un temporizador incorporado configurado para activar el mecanismo de notificación para proporcionar una notificación, por ejemplo, luz, sonido, vibración, etc. El accesorio también puede incluir una fuente de alimentación, por ejemplo, una batería, configurada para alimentar el temporizador y el mecanismo de notificación. La notificación puede ayudar a las personas de cualquier edad a apearse más fácilmente a su calendario de consumibles. Por lo tanto, las enfermedades como el asma se pueden regular mejor a través del tratamiento de mantenimiento, y es menos probable que las personas tengan que recurrir a tratamientos de emergencia no programados, como el uso de un inhalador de rescate. El accesorio se puede configurar para detectar el uso del dispensador presionando cuando se dispensa un consumible desde el dispensador para "despertar" un procesador acoplado al accesorio. En respuesta al uso detectado, el procesador puede configurarse para registrar la fecha y la hora de uso del dispensador en una unidad de almacenamiento, como una memoria integrada. Los datos almacenados pueden transmitirse a una fuente externa, por ejemplo, un sistema informático, que puede almacenar los datos en una nube de red, donde se puede acceder a los datos a través de una interfaz de usuario, como una interfaz web. La interfaz de usuario puede permitir a un usuario ver y/o analizar las tendencias de uso de los consumibles de la persona.

En una realización ejemplar, el accesorio puede configurarse para que se pueda acoplar de manera extraíble y reemplazable al dispensador. El accesorio puede configurarse para ser utilizado en cualquier aplicación de cumplimiento/obediencia para consumibles, como cremas para pacientes de dermatología, inhaladores para afecciones respiratorias sin asma, frascos de pastillas, envases tipo blíster, cajas de pastillas, jeringas, frascos exprimibles y tubos comprimibles. Por lo tanto, el accesorio puede configurarse para su uso en la monitorización y la mejora del cumplimiento y la obediencia para las personas y los cuidadores de personas (por ejemplo, médicos, padres, etc.) que podrían beneficiarse de un mejor cumplimiento, monitorización ambiental y/o modificación de la conducta. Por ejemplo, puede ser beneficioso que ciertos consumibles se consuman a la misma hora todos los días. El accesorio puede configurarse para monitorizar el uso de un dispensador que dispensa consumibles, lo que facilita el cumplimiento de una persona a un horario de consumo de los consumibles a la misma hora todos los días y/o el seguimiento del cumplimiento de la persona al horario.

El accesorio puede configurarse para detectar su conexión y desconexión de este desde un dispensador de consumibles. La detección de la conexión puede facilitar el registro del accesorio cuando está conectado al dispensador, por ejemplo, el registro del accesorio a través de una red para facilitar la asociación del accesorio con una persona específica, un consumible específico y/o un dispensador específico. La detección de la extracción puede facilitar varias acciones relacionadas con el accesorio y/o los consumibles asociados con el dispensador de

consumibles del cual se ha retirado el accesorio. Por ejemplo, la detección del retiro puede facilitar la reconexión oportuna del accesorio al dispensador si el accesorio se quitó accidentalmente del mismo. Por otro ejemplo, la detección de la remoción puede indicar al proveedor de atención médica que una persona ha retirado el accesorio de su consumible, lo que indica que la persona puede tener menos probabilidades de consumir los consumibles de acuerdo con un programa predeterminado y/o que el proveedor de atención debe discutir el motivo de la eliminación del accesorio con la persona.

La figura 1 ilustra una realización ejemplar de un sistema 10 configurado para facilitar la monitorización del cumplimiento y la monitorización del uso de dispensadores de consumibles. El sistema 10 puede incluir un accesorio 12 mecánico (también denominado aquí como "accesorio"), un puente 14 inalámbrico, una red 16 (también denominado aquí como un "sistema informático distribuido"), una memoria 18, y una interfaz 20 (también denominada en este documento "sistema informático" y "estación cliente"). En general, el accesorio 12 se puede conectar a un dispensador de consumibles (no mostrado) configurado para dispensar un consumible dispuesto en él. El dispensador puede incluir cualquiera de una variedad de dispensadores, como un inhalador de asma, un inhalador para una enfermedad respiratoria no asmática, un dispensador líquido o semilíquido, como un tubo o bomba de medicamento, como para una crema tópica o un gel tópico, paquetes de ampollas para cápsulas u otros tipos de píldoras, un frasco de pastillas, una jeringa, una botella exprimible y un tubo comprimible. El accesorio 12 puede configurarse para detectar la conexión del accesorio al dispensador, detectar la extracción del accesorio del dispensador, detectar el uso del dispensador para determinar cuándo se ha dispensado un consumible desde el dispensador, y/o proporcionar una notificación a una persona 22 cuando se deba un consumible del dispensador de acuerdo con un programa predeterminado.

El accesorio 12 puede configurarse para proporcionar datos relativos a la distribución del consumible a un dispositivo externo, como la interfaz 20. Los datos pueden transmitirse desde el accesorio 12 a la interfaz 20 mediante comunicación inalámbrica, por ejemplo, Bluetooth, Wifi, etc., a través de la red 16, por ejemplo, Internet, la nube, una red de área local (LAN), etc., a través del puente 14 inalámbrico. Sin embargo, como apreciará un experto en la materia, el sistema 10 no necesita incluir el puente 14 inalámbrico si el accesorio 12 está configurado para comunicarse a través de la red 16 mediante una conexión por cable en lugar de una conexión inalámbrica. Los datos comunicados a la interfaz 20 desde el accesorio 12 pueden complementarse opcionalmente con los datos almacenados y transmitidos desde la memoria 18, como los datos del registro de salud de la persona 22 (por ejemplo, el registro de salud electrónico completo (EHR) de la persona 22, nombre de la persona, edad de la persona, número de registro médico de la persona, cualquier medicamento u otros consumibles que tome la persona 22, identidades de los proveedores de atención para la persona 22, diagnósticos médicos de la persona 22, datos de la persona 22 previamente transmitidos por el accesorio 12, hogar geográfico de la persona 22, etc.) y datos ambientales (que pueden ser útiles para analizar datos para el asma y otras afecciones respiratorias) como datos meteorológicos, datos de tráfico, datos de polvo y polen. De manera similar, los datos transmitidos a la memoria 18 se pueden almacenar en la misma para asociarse con un registro ya almacenado en ella, por ejemplo, los datos recopilados por el accesorio 12 se agregan a la EHR de la persona almacenada en la memoria 18. La interfaz 20 se puede configurar para analizar los datos recibidos del accesorio 12 y se puede configurar para proporcionar los datos recibidos y/o los resultados del análisis en una interfaz de usuario (no se muestra) para ser revisado por uno o más usuarios, como la persona 22 y un usuario 24 asociado con la persona 22, como un miembro de la familia de la persona 22, un amigo de la persona 22 o un proveedor de atención médica (médico, enfermera, director de ensayos clínicos, etc.) para la persona 22. En una realización ejemplar, la interfaz de usuario puede personalizarse basándose en una identidad del usuario que accede a la interfaz 20.

Cualquiera de una variedad de usuarios puede acceder, interactuar con, controlar, etc. una interfaz de usuario desde cualquiera de una variedad de ubicaciones. Por ejemplo, como se muestra en una realización ilustrada en la figura 2, se puede acceder a la interfaz de usuario a través de una red 100 (por ejemplo, a través de Internet a través de la computación en la nube) desde cualquier número de estaciones 102 cliente en cualquier número de ubicaciones, como una instalación 104 médica (por ejemplo, un hospital, una sala de operaciones (OR), una estación de enfermería, una instalación de distribución de dispositivos médicos, una compañía de dispositivos médicos, la esterilización de un hospital, registros, o departamentos de facturación, etc.), una base 106 doméstica (por ejemplo, el hogar u oficina de una persona, el hogar o la oficina de un cirujano, etc.), una ubicación 108 móvil, etc. La(s) estación(es) 102 cliente(s) pueden acceder a la interfaz de usuario a través de una conexión cableada y/o inalámbrica a la red 100 de manera que la interfaz de usuario se muestre en una pantalla de visualización de esta, por ejemplo, una pantalla LCD (pantalla de cristal líquido), ePaper, una pantalla táctil, etc. En una realización ejemplar, al menos algunas de las estaciones 102 cliente pueden acceder a la interfaz de usuario de forma inalámbrica, por ejemplo, a través de conexión(es) Wifi, que puede facilitar el acceso a la interfaz de usuario desde casi cualquier lugar del mundo. Los datos pueden transmitirse de forma inalámbrica utilizando un protocolo existente como 802.11 o un protocolo propietario, por ejemplo, un protocolo que optimiza la potencia, los datos y el rango para un uso particular más que un protocolo existente. Como se muestra en la figura 2, la instalación 104 médica incluye estaciones 102 cliente en forma de tableta y una pantalla táctil de computadora, la base 106 doméstica incluye estaciones 102 cliente en forma de un teléfono móvil que tiene una pantalla táctil y una computadora de escritorio, y la ubicación 108 móvil incluye estaciones 102 cliente en forma de tableta y un teléfono móvil, pero la instalación 104 médica, la base 106 doméstica y la ubicación 108 móvil pueden incluir cualquier número y cualquier tipo de

estaciones cliente. En una realización ejemplar, se puede acceder a la interfaz de usuario mediante una interfaz a través de una dirección web y/o una aplicación cliente (también denominada aquí "aplicación").

- Se apreciará que se puede acceder a la interfaz de usuario utilizando una o más características de seguridad, de modo que los aspectos de la interfaz de usuario disponibles para cualquier usuario en particular se puedan determinar en función de la identidad del usuario y/o la ubicación desde la cual se encuentra el usuario. Accediendo a la interfaz de usuario. Para ese fin, cada usuario puede tener un nombre de usuario, contraseña u otras credenciales de seguridad únicos para facilitar el acceso a la interfaz de usuario. La información de parámetros de seguridad recibida se puede comparar con una base de datos de usuarios autorizados para determinar si el usuario está autorizado y en qué medida se le permite al usuario interactuar con la interfaz del usuario, ver información almacenada, y así sucesivamente. Los ejemplos de usuarios a los que se les puede permitir el acceso a una interfaz de usuario incluyen pacientes, pacientes potenciales, personas significativas, amigos y familiares de pacientes o pacientes potenciales, técnicos quirúrgicos, técnicos de imagenología (por ejemplo, técnicos de rayos X, técnicos de MRI, etc.), cirujanos, enfermeras, administradores de hospitales, empleados de fabricantes de equipos quirúrgicos, proveedores de seguros y directores de salas de operaciones.
- Los dispositivos, sistemas y métodos descritos en este documento pueden implementarse utilizando uno o más sistemas informáticos, que, como se mencionó anteriormente, también se denominan interfaces y estaciones cliente.

- La figura 3 ilustra una realización ejemplar de un sistema 200 informático. Como se muestra en la realización ilustrada, el sistema 200 informático puede incluir uno o más procesadores 202 que pueden controlar el funcionamiento del sistema 200 informático. El procesador o procesadores 202 pueden incluir cualquier tipo de microprocesador o unidad central de procesamiento (CPU), incluidos los microprocesadores programables de propósito general o de propósito especial y/o cualquiera de una variedad de sistemas de procesador único o multiprocesador disponibles en el mercado. El sistema 200 informático también puede incluir una o más memorias 204, que pueden proporcionar almacenamiento temporal para el código que ejecutará el procesador 202 o para los datos adquiridos de uno o más usuarios, dispositivos de almacenamiento y/o bases de datos. La memoria 204 puede incluir memoria de solo lectura (ROM), memoria flash, una o más variedades de memoria de acceso aleatorio (RAM) (por ejemplo, RAM estática (SRAM), RAM dinámica (DRAM) o DRAM síncrona (SDRAM)), y/o una combinación de tecnologías de memoria.

- Los diversos elementos del sistema 200 informático se pueden acoplar a un sistema 212 de bus. El sistema de bus ilustrado 212 es una abstracción que representa uno o más buses físicos, líneas/interfaces de comunicación, y/o conexiones multipunto o punto a punto, conectadas mediante puentes, adaptadores y/o controladores apropiados. El sistema 200 informático también puede incluir una o más interfaces de red 206, una o más interfaces 208 de entrada/salida (I/O) y uno o más dispositivos 210 de almacenamiento.

- La(s) interfaz(es) 206 de red puede permitir que el sistema 200 informático se comunique con dispositivos remotos, por ejemplo, otros sistemas informáticos, a través de una red, y puede ser, por ejemplo, interfaces de conexión de escritorio remoto, adaptadores Ethernet y/u otros adaptadores de red de área local (LAN). Las interfaces de E/S 208 pueden incluir uno o más componentes de interfaz para conectar el sistema 200 informático con otros equipos electrónicos. Por ejemplo, las interfaces de E/S 208 pueden incluir puertos de datos de alta velocidad, como puertos de bus serie universal (USB), puertos 1394, Wifi, Bluetooth, etc. Además, el sistema 200 informático puede ser accesible para un usuario y, por lo tanto, la interfaz(es) de E/S 208 puede incluir pantallas, altavoces, teclados, dispositivos señaladores y/o varias otras interfaces de video, audio o alfanuméricas. El dispositivo o dispositivos 210 de almacenamiento pueden incluir cualquier unidad o medio convencional para almacenar datos de manera no volátil y/o no transitoria. El dispositivo(s) de almacenamiento 210 puede, por lo tanto, contener datos y/o instrucciones en un estado persistente, es decir, el valor se conserva a pesar de la interrupción de la alimentación del sistema 100 informático. El dispositivo o dispositivos de almacenamiento 210 pueden incluir una o más unidades de disco duro, unidades flash, unidades USB, unidades ópticas, varias tarjetas de medios, disquetes, discos compactos y/o cualquier combinación de estos y pueden conectarse directamente al sistema 200 informático o conectarse de forma remota a los mismos, como a través de una red. En una realización ejemplar, los dispositivos de almacenamiento pueden incluir un medio legible por computadora tangible o no transitorio configurado para almacenar datos, por ejemplo, una unidad de disco duro, una unidad flash, una unidad USB, en una realización ejemplar, los dispositivos de almacenamiento pueden incluir un medio legible por computadora tangible o no transitorio configurado para almacenar datos, por ejemplo, una unidad de disco duro, una unidad flash, una unidad USB, una unidad óptica, una tarjeta de medios, un disquete, un disco compacto, etc.

- Los elementos ilustrados en la figura 3 pueden ser algunos o todos los elementos de una sola máquina física. Además, no es necesario que todos los elementos ilustrados estén ubicados en la misma máquina física o en la misma. Los sistemas informáticos ejemplares incluyen computadoras de escritorio convencionales, estaciones de trabajo, minicomputadoras, computadoras portátiles, tabletas, asistentes digitales personales (PDA), teléfonos móviles y similares.

- El sistema 200 informático puede incluir un navegador web para recuperar páginas web u otras secuencias de lenguaje de marcas, presentando esas páginas y/o marcas (visualmente, auditivamente o de otra manera), ejecutar secuencias de comando, controles y otro código en esas páginas/marcas, aceptando la entrada del usuario con

respecto a esas páginas/marcas (por ejemplo, para completar los campos de entrada), emitir Solicitudes de Protocolo de Transferencia de Hipertexto (HTTP) con respecto a esas páginas/marcas o de otro tipo (por ejemplo, para enviar información de un servidor desde los campos de entrada completados), y así sucesivamente. Las páginas web u otro lenguaje de marcado pueden estar en lenguaje de marcado de hipertexto (HTML) u otras formas convencionales, incluido el lenguaje de marcado extensible (XML) incrustado, secuencias de comando, controles, etc. El sistema 200 informático también puede incluir un servidor web para generar y/o entregar las páginas web a los sistemas informáticos cliente.

En una realización ejemplar, el sistema 200 informático puede proporcionarse como una sola unidad, por ejemplo, como un solo servidor, como una única torre, contenido dentro de una única carcasa, etc. Los sistemas y métodos descritos en este documento pueden proporcionarse como una unidad singular configurada para proporcionar los diversos módulos, mostrar las distintas interfaces de usuario y capturar los datos descritos en este documento. La unidad singular puede ser modular, de modo que varios aspectos de esta se pueden intercambiar dentro y fuera según sea necesario para, por ejemplo, actualización, reemplazo, mantenimiento, etc., sin interrumpir la funcionalidad de cualquier otro aspecto del sistema. Por lo tanto, la unidad singular también puede ser escalable con la capacidad de agregarse a medida que se deseen y/o mejoren los módulos adicionales y/o la funcionalidad adicional de los módulos existentes.

Si bien algunas realizaciones se describen en el presente documento en el contexto de las páginas web, se apreciará que, en otras realizaciones, una o más de las funciones descritas pueden realizarse sin el uso de páginas web y/o mediante otro software que no sea el navegador web. Un sistema informático también puede incluir cualquiera de una variedad de otros componentes de software y/o hardware, incluidos, por ejemplo, sistemas operativos y sistemas de manejo de bases de datos. Aunque en este documento se describe y describe un sistema informático ejemplar, se apreciará que esto es por razones de generalidad y conveniencia. En otras realizaciones, el sistema informático puede diferir en arquitectura y funcionamiento de lo que se muestra y describe aquí.

Refiriéndose nuevamente al sistema 10 de la figura 1, el puente 14 inalámbrico puede tener una variedad de tamaños, formas y configuraciones. El puente 14 inalámbrico puede incluir una estación 38 base y un enrutador 40, como en la realización ilustrada. Una persona experta en la técnica apreciará, sin embargo, que el puente 14 inalámbrico puede incluir estos y/u otros componentes para facilitar la comunicación electrónica, similar a la discutida anteriormente con respecto a la interfaz de red 32. La estación 38 base y/o el enrutador 40 pueden, como se mencionó anteriormente, incluirse como parte del accesorio 12 o pueden ubicarse remotamente desde allí, como en la casa del paciente, la escuela del paciente, la oficina de trabajo del paciente, el consultorio del médico del paciente, el centro de atención diurna del paciente, etc. El accesorio 12 puede configurarse para comunicarse con una sola estación 38 base, o con una pluralidad de estaciones base preaprobadas o registradas previamente 38, lo que puede ayudar a garantizar que los datos relativos al paciente 22 no se transmitan a un área no autorizada. Las realizaciones de los puentes inalámbricos se discuten más a fondo en la Intl. App. No. PCT/US13/047507 (publicación internacional N° WO 2014/004437) titulada "Dispositivos, sistemas y métodos para la monitorización del cumplimiento y la interacción del paciente", presentada el 25 de junio de 2013.

Como se mencionó anteriormente, cualquiera de una variedad de usuarios puede acceder, interactuar con, controlar, etc. una interfaz de usuario, con la interfaz de usuario que se personaliza opcionalmente para una categoría de un usuario particular, tal como una o más de una relación del usuario con la persona 22 (por ejemplo, el paciente, un miembro de la familia del paciente, un proveedor de atención para el paciente, etc.), un género del usuario, y una edad del usuario. La interfaz de usuario puede proporcionar datos sobre uno o más aspectos de un sistema, incluido un accesorio, un consumible asociado con el accesorio y una persona asociada con el consumible. Además de proporcionar datos a un usuario, la interfaz de usuario puede configurarse para aceptar la entrada del usuario, por ejemplo, a través de un dispositivo de E/S, y la entrada de datos por parte del usuario se puede almacenar en una o más memorias. Por ejemplo, la interfaz de usuario puede configurarse para pedirle a un usuario que ingrese datos en respuesta a una pregunta sobre la administración de consumibles que puede ayudar a explicar cualquier anomalía, por ejemplo, una pregunta que pregunta qué estaba haciendo o experimentando el paciente cuando se administró medicación de emergencia (por ejemplo, practicar deportes, dormir, asistir a clases en la escuela, alergias, etc.), etc., una pregunta sobre por qué se omitió una dosis consumible, etc. El procesador de un accesorio y/o un procesador ubicado de forma remota respecto al accesorio se pueden configurar para analizar las respuestas de entrada para "aprender" el comportamiento del paciente e incorporar el comportamiento "aprendido" en, por ejemplo, recomendaciones con respecto al plan de tratamiento del paciente y predicciones del comportamiento futuro del paciente. El sistema puede configurarse para generar y proporcionar un informe que proporcione resultados de análisis utilizando datos del accesorio, que pueden ayudar a la persona 22 y/o uno o más de los proveedores de atención de la persona (por ejemplo, médicos, miembros de la familia, etc.) evalúe el uso de consumibles de la persona, facilite el desarrollo de preguntas adaptadas al historial específico de la persona y/o facilite la comparación del uso de consumibles de la persona con las tendencias clínicas. Las formas de realización de las interfaces de usuario que se pueden configurar para su uso con un sistema que incluye un accesorio se describen con más detalle en la Intl. App. No. PCT/US13/047507.

El sistema 10 en su totalidad se puede integrar con uno o más dispositivos externos, como un dispositivo de función pulmonar/medidor de flujo máximo. Los datos proporcionados por el(los) dispositivo(s) externo(s) se pueden

combinar con los datos recopilados por el sistema 10, por ejemplo, los datos recopilados por el accesorio 12 conectado a un dispensador de consumibles, para proporcionar una imagen más completa del estado de la persona, realizar análisis adicionales, etc.

5 El accesorio 12 puede tener una variedad de tamaños, formas y configuraciones. En general, el accesorio 12 puede ser mecánico, por ejemplo, un componente físico que incluye maquinaria y/o elementos eléctricos. El accesorio 12 puede configurarse para ser unido de manera extraíble y reemplazable al dispensador para permitir que el accesorio 12 se conecte al dispensador existente de la persona y/o se extraiga de un dispensador vacío y se conecte a otro dispensador. Los ejemplos del accesorio incluyen una tapa configurada para sujetar a un extremo de un dispensador, una banda o correa configurada para envolver al menos parcialmente alrededor de un dispensador, y
10 una caja configurada para sujetar a una superficie de un dispensador. Como se mencionó anteriormente, el accesorio 12 puede en su lugar estar unido integralmente a un dispensador, tal como formándose integralmente con él durante la fabricación del dispensador antes de que un consumidor reciba el dispensador.

15 El accesorio 12 puede incluir uno o más de un miembro 26 de activación, un sensor 28, un accionador 30, una interfaz de red 32, un procesador 34 y una fuente 36 de alimentación. Cada uno de los miembros 26 de activación, el sensor 28, el accionador 30, la interfaz 32 de red, el procesador 34 y la fuente 36 de alimentación pueden tener una variedad de tamaños, formas y configuraciones.

20 El miembro 26 de activación puede configurarse para activarse cuando se dispensa un consumible desde el dispensador, y en algunas realizaciones, el miembro 26 de activación puede configurarse para activarse automáticamente cuando se dispensa el consumible. En otras palabras, el consumible que se dispensa de manera ordinaria puede activar el miembro 26 de activación, de modo que un usuario del dispensador no necesita realizar ninguna acción especial para activar el miembro 26 de activación. El miembro 26 de activación se puede integrar así en la funcionalidad del dispensador, lo que puede ayudar al accesorio 12 a recopilar datos sobre los consumibles, como se explica más adelante. Por ejemplo, el miembro 26 de activación puede colocarse en un extremo de un inhalador respiratorio y puede configurarse para que un usuario lo empuje hacia abajo para empujar un envase de
25 medicamento hacia abajo y liberar una dosis medida de medicamento respiratorio del inhalador de tal manera que, incluso sin el accesorio 12 conectado al mismo, el envase puede configurarse para ser empujado hacia abajo por un usuario para liberar una dosis medida de medicación respiratoria del inhalador. El miembro 26 de activación puede así configurarse para moverse cuando se administra la medicación respiratoria.

30 El miembro 26 de activación puede incluir un miembro deprimible. Por ejemplo, el miembro deprimible puede incluir un botón, por ejemplo, un botón pulsador, pero el miembro deprimible puede estar en otra forma, tal como un interruptor deprimible o una resistencia sensible a la fuerza. Al presionar el accesorio 12, por ejemplo, empujar un inhalador para liberar un consumible del mismo, puede activar automáticamente el miembro 26 de activación, así como hacer que se libere el consumible.

35 Otro ejemplo del miembro 26 de activación incluye un miembro sensible al movimiento, como un sensor de movimiento configurado para detectar el movimiento del accesorio 12. Por ejemplo, el miembro sensible al movimiento puede colocarse en un extremo de un inhalador respiratorio (por ejemplo, un inhalador para asma) y puede ser configurado para ser movido por un usuario para mover el envase de medicación del inhalador para liberar una dosis medida de medicamento respiratorio del inhalador de tal manera que, incluso sin el accesorio 12
40 adjunto al mismo, el envase puede configurarse para ser movido por un usuario para liberar una dosis medida de medicamento respiratorio del inhalador, de modo que el miembro sensible al movimiento pueda sentir movimiento cuando el accesorio 12 se empuja hacia abajo. Para otro ejemplo, un primer miembro sensible al movimiento se puede colocar en un envase exterior de plástico de un inhalador respiratorio (por ejemplo, un inhalador para el asma), y un segundo miembro sensible al movimiento se puede colocar en un recipiente de medicamento que está al menos parcialmente encerrado por el recipiente de plástico exterior y que se puede mover con relación al mismo cuando se dispensa el medicamento. Una diferencia en el movimiento detectado por los dos miembros sensibles al movimiento puede indicar que se dispensó un consumible. Para otro ejemplo, un primer miembro sensible al movimiento se puede acoplar a un dispensador de consumibles en una primera ubicación, y un segundo miembro sensible al movimiento se puede acoplar al dispensador de consumibles en una segunda ubicación diferente. Los dos miembros sensibles al movimiento pueden configurarse para detectar el movimiento en diferentes áreas del
45 dispensador que juntos pueden proporcionar datos detectados indicativos de un consumible que se dispensa, por ejemplo, movimiento detectado por un primer miembro sensible al movimiento acoplado a una tapa de botella y movimiento detectado por un segundo miembro sensible al movimiento acoplado a un cuerpo principal de la botella al que se puede soltar la tapa.

50 Cuando el miembro 26 de activación se activa, lo que indica que se está suministrando un consumible, el miembro 26 de activación se puede configurar para activar o "activar" el procesador 34. Por lo tanto, el miembro 26 de activación se puede configurar para activar la recopilación de datos por parte del procesador 34. El miembro 26 de activación se puede configurar para "reactivar" el procesador 34 de varias maneras. Un experto en la técnica apreciará esto, tal como el miembro 26 de activación que está configurado para provocar que se transmita una señal de activación al procesador 34. La señal de activación puede hacer que el procesador 34 realice una o más
55 funciones en relación con la dispensación de los consumibles. Por ejemplo, el miembro 26 de activación puede configurarse para hacer que un circuito se cierre cuando el miembro 26 de activación está en una posición

deprimida. El circuito puede estar abierto correspondientemente cuando el miembro 26 de activación está en una posición no deprimida. El cierre del circuito puede hacer que se transmita una señal de activación al procesador 34 y/o que se cierre un circuito dentro del procesador 34.

5 La activación del miembro 26 de activación puede ser suficiente para hacer que el procesador 34 realice una(s) función(es) en relación con la dispensación del consumible. Sin embargo, en algunas realizaciones, el procesador 34 puede configurarse para realizar la(s) función(es) en relación con la dispensación del consumible en respuesta a la recepción de la señal de activación solo en una determinación secundaria de que el consumible fue dispensado. En otras palabras, el procesador 34 puede configurarse para verificar falsos positivos. El sensor 28 puede configurarse para facilitar la determinación secundaria. El sensor 28 puede ayudar a eliminar los falsos positivos cuando, por ejemplo, el dispensador está dentro de una mochila u otra bolsa y está encajado contra un lado de la bolsa para mover involuntariamente el miembro 26 de activación (por ejemplo, presione parcialmente el miembro 26 de activación, empuje el miembro 26 de activación para registrar el movimiento cinético, etc.) y active o "active" el procesador 34 incluso aunque no se haya dispensado un consumible.

15 El sensor 28 puede tener una variedad de tamaños, formas y configuraciones. El sensor 28 puede configurarse para detectar al menos una condición indicativa de los consumibles que se dispensan desde el dispensador. El sensor 28 puede configurarse para transmitir datos con respecto a sus parámetros detectados al procesador 34, que puede configurarse para analizar los datos detectados recibidos para ayudar a determinar si se dispensó un consumible desde el dispensador. En general, el procesador 34 puede configurarse para determinar si el parámetro detectado está por encima o por debajo de una cantidad de umbral predeterminada para el parámetro detectado y concluir en base a esa determinación si el parámetro detectado indica que se dispensó un consumible.

20 El accesorio 12 puede incluir cualquier número de sensores 28. Si el accesorio 12 incluye una pluralidad de sensores 28, los sensores 28 pueden configurarse para detectar al menos dos parámetros diferentes a fin de proporcionar una pluralidad de factores diferentes para ayudar en la determinación secundaria del procesador de la entrega o no de los consumibles. Por ejemplo, el accesorio 12 puede incluir un sensor de presión y un sensor de movimiento. Alternativamente, si el accesorio 12 incluye una pluralidad de sensores 28, cada uno de los sensores 28 puede configurarse para detectar un mismo parámetro a fin de proporcionar una pluralidad de mediciones del parámetro que pueden compararse entre sí para evaluar si se dispensó un consumible. Por ejemplo, el accesorio 12 puede incluir una pluralidad de sensores de movimiento.

25 El sensor 28 puede configurarse para detectar datos continuamente, o el sensor 28 puede configurarse para detectar datos esporádicamente en función de la activación del miembro 26 de activación. El sensor 28 continuamente detectando datos puede ayudar a asegurar que el sensor 28 tenga datos adecuados disponibles cada vez que el miembro 26 de activación active el procesador 34. La detección continua de datos puede ayudar al procesador 34 a "aprender" las condiciones ambientales del dispensador, el accesorio 12 y/o los consumibles a lo largo del tiempo, lo que puede ayudar al procesador 34 a distinguir mejor los falsos positivos de los casos reales de los consumibles que se dispensan. El sensor 28 puede configurarse para detectar datos esporádicamente al ser activado por el procesador 34 para comenzar a detectar. El procesador 34 puede configurarse para proporcionar un disparador cuando el miembro 26 de activación active el procesador 34. Los datos de detección esporádica pueden consumir menos energía que los datos de detección continua, lo que puede ayudar a prolongar la vida útil del accesorio 12.

30 Los ejemplos del sensor 28 incluyen un sensor de movimiento, un sensor de pH, un sensor de temperatura, un sensor de presión, un sensor de audio, un sensor de presión de aire y un sensor de ubicación geográfica. Se describen varias realizaciones del sensor 28 en la Intl. App. No. PCT/US13/047507. Generalmente, el sensor de movimiento (por ejemplo, un acelerómetro, un giroscopio, un sensor de campo magnético, etc.) puede configurarse para detectar movimiento (por ejemplo, movimiento, choque, vibración, orientación, etc.) del accesorio 12, el sensor de pH puede configurarse para detectar un pH en una ubicación donde se dispensan los consumibles desde el dispensador, el sensor de temperatura se puede configurar para detectar un cambio en la temperatura y/o la humedad, como un cambio en la temperatura y/o la humedad del dispensador, el sensor de presión se puede configurar para detectar el peso o la presión que se ejerce sobre él, el sensor de audio (por ejemplo, un micrófono, etc.) se puede configurar para detectar el sonido de la dosificación de consumibles, y el sensor de ubicación geográfica (por ejemplo, un sensor del sistema de posicionamiento global (GPS), etc.) se puede configurar para detectar una ubicación geográfica.

35 En algunas realizaciones, un dispositivo externo (por ejemplo, un teléfono inteligente, etc.) puede incluir un sensor de ubicación geográfica que puede proporcionar información de ubicación geográfica que se puede usar en combinación con los datos detectados por el sensor 28 del accesorio para ayudar al procesador 34 a determinar si se dispensó un consumible desde un dispensador al que está acoplado el accesorio. Por ejemplo, si el movimiento cinético detectado desde un sensor de movimiento del accesorio 12 indica un movimiento indicativo de dispensación de consumibles, y la información de ubicación geográfica desde el dispositivo externo indica una ubicación predeterminada donde la persona suele dispensar consumibles (por ejemplo, el hogar de la persona, un lugar para comer, como la cocina de la persona, la cafetería de la escuela de la persona, un restaurante, etc.), entonces el procesador 34 se puede configurar para determinar que se dispensaron los consumibles. A la inversa, si la información de ubicación geográfica del dispositivo externo indica una ubicación predeterminada donde los

consumibles no se dispensan normalmente (por ejemplo, una autopista, una línea de metro, etc.), el procesador 34 puede configurarse para determinar que, a pesar de que los datos de movimiento indican un movimiento que podría ser indicativo de que se está dispensando un consumible, no se dispuso un consumible, tal como porque el dispensador está siendo empujado durante el transporte.

5 En algunas realizaciones, el sensor 28 del accesorio puede incluir un sensor de presión, que se puede conectar a un dispensador de consumibles en una ubicación donde se aplica un peso o presión al dispensador para dispensar los consumibles. En otras palabras, el peso o la presión aplicada para dispensar el consumible también se aplicará al sensor de presión. Si el peso o la presión detectada por el sensor de presión están por encima de una cantidad de peso o presión umbral predeterminada, un procesador (por ejemplo, el procesador 34 a bordo del accesorio y/o un procesador remoto que puede comunicarse con el accesorio) se puede configurar para determinar que se dispuso un consumible desde un dispensador acoplado al accesorio porque el peso o la presión ejercida sobre el sensor de presión aumentó lo suficiente como para indicar que se dispuso el consumible, por ejemplo, se empujó un envase hacia abajo para dispensar un consumible. La cantidad de peso o presión umbral predeterminada puede variar según el dispensador, ya que diferentes dispensadores pueden requerir una cantidad diferente de movimiento causado por el usuario para dispensar un consumible desde el dispensador. Para un ejemplo de un sensor de presión de un accesorio, el sensor de presión puede colocarse en la parte inferior de un envase de medicamento que contiene medicamento respiratorio que se empuja hacia abajo para dispensar medicamento desde allí, ejerciendo presión sobre el sensor de presión dispuesto debajo del recipiente. Dicha ubicación de un sensor de presión se muestra en la realización de la figura 21, que se describe más adelante, donde un accesorio 1306 que incluye un sensor de presión se coloca en la parte inferior de un envase 1302. Para otro ejemplo de un sensor de presión de un accesorio, el sensor de presión puede ubicarse en la tapa de un frasco de pastillas, por ejemplo, en una superficie interna del mismo, y se puede configurar para que se extraiga de la botella cuando la tapa se retira de la botella, por ejemplo, la tapa se desenrosca, la tapa se quita, etc. La tapa que se retira de la botella puede liberar la presión ejercida sobre la tapa por la botella. En otras realizaciones, el sensor de presión del accesorio se puede ubicar en el frasco de pastillas en lugar de en la tapa, de modo que la extracción de la tapa de la botella puede liberar la presión ejercida por el sensor de presión.

Para otro ejemplo de un sensor de presión de un accesorio, el sensor de presión se puede colocar en una parte de un dispensador de consumibles que normalmente descansa sobre una mesa, estante u otra superficie cuando el dispensador no está en uso. Cuando descansa sobre una superficie, se aplicará continuamente un peso o presión al sensor de presión. Si el peso o la presión detectados por el sensor de presión disminuyen en al menos un umbral predeterminado de peso o presión, un procesador (por ejemplo, el procesador 34 a bordo del accesorio y/o un procesador remoto que puede comunicarse con el accesorio) se puede configurar para determinar que se dispuso el consumible porque se eliminó el peso o la presión ejercida sobre el sensor de presión por la superficie, por ejemplo, una o más píldoras se retiraron de un frasco de pastillas que tiene el accesorio acoplado a un fondo del mismo que normalmente descansa sobre una superficie cuando la botella no está en uso. La cantidad de peso o presión umbral predeterminada puede variar según el dispensador, porque diferentes consumibles pueden tener diferentes pesos y porque diferentes prescripciones pueden requerir diferentes cantidades de consumibles a dispensar a la vez. Dicha ubicación se muestra, por ejemplo, en la realización de la figura 19, que se analiza más adelante, con un accesorio 1100 que incluye un sensor de presión que se coloca en una tapa 1104 sobre la cual un tubo 1102 descansa típicamente cuando el tubo 1102 no está en uso.

En algunas realizaciones, el sensor 28 se puede disponer adyacente a una abertura del dispensador a través de la cual se pueden dispensar los consumibles. El sensor 28 puede detectar un cambio en una condición adyacente a la abertura, lo que indica que se dispuso un consumible. Por ejemplo, el sensor 28 puede disponerse adyacente a una boquilla de un dispensador de consumibles, tal como una boquilla de un inhalador respiratorio, a través de la cual los consumibles pueden salir del dispensador para ser dispensados. En una realización ejemplar, el sensor 28 puede colocarse dentro de una vía dentro del dispensador a través de la cual pasa el consumible antes de salir del dispensador. Por lo tanto, el sensor 28 puede protegerse de daños involuntarios al estar expuesto al exterior del dispensador y/o es menos probable que detecte condiciones ambientales fuera del dispensador que pueden causar el registro de un falso positivo de un consumible que se dispensa. Dicha ubicación se muestra, por ejemplo, en la realización de la figura 22, que se describe más adelante, con un accesorio 1400 colocado adyacente a una boquilla 1402 dentro de una ruta 1406 de consumibles.

Un ejemplo de un sensor configurado para detectar al menos una condición indicativa de los consumibles que se dispensan desde el dispensador es un sensor de presión de aire. Algunos tipos de consumibles pueden hacer que la presión de aire adyacente al área de salida del consumible desde el dispensador cambie temporalmente cuando el consumible se dispensa desde el dispensador. El sensor de presión de aire puede colocarse adyacente a un área de salida de consumibles de tal manera que el consumible pase de ese modo y/o a través de este cuando el consumible se dispensa desde el dispensador. Por ejemplo, la medicación respiratoria administrada a través de una boquilla de un dispensador de medicación puede hacer que la presión del aire cambie temporalmente, por ejemplo, aumente, en la boquilla cuando se administra la medicación desde allí. Por lo tanto, el sensor de presión de aire puede ubicarse adyacente a la boquilla. Dicha ubicación se muestra, por ejemplo, en la realización de la figura 22 con el accesorio 1400 colocado adyacente a la boquilla 1402 dentro de la ruta 1406 de consumibles.

Si la presión de aire detectada por el sensor de presión de aire está fuera de un rango de presión de aire predeterminado, está por encima de una temperatura de presión de aire predeterminada, y/o cambia en más de una cantidad de umbral predeterminada, un procesador (por ejemplo, el procesador 34 a bordo del accesorio y/o un procesador remoto que puede comunicarse con el accesorio) se puede configurar para determinar que se dispensó un consumible desde un dispensador al que se acopla el accesorio porque la presión del aire cambió lo suficiente para indicar que se dispensó el consumible. Por ejemplo, al menos algunos medicamentos respiratorios dispensados desde un inhalador pueden hacer que la presión del aire dentro de la boquilla del dispensador cambie temporalmente, por ejemplo, aumente la presión del aire. El sensor de presión de aire puede facilitar la determinación de que el medicamento fue dispensado desde el dispensador. Para otro ejemplo, algunos dispensadores de consumibles están presurizados, como envases de inhaladores respiratorios, y cambian la presión del aire cuando están dañados, por ejemplo, disminuyen la presión del aire si el envase se quiebra o se rompe. El sensor de presión de aire puede facilitar la determinación del daño del dispensador al detectar una disminución en la presión del aire ya que tal disminución típicamente solo sería indicativa de un error tal como daño del dispensador.

Otro ejemplo de un sensor configurado para detectar al menos una condición indicativa de los consumibles que se dispensan desde el dispensador es un sensor de temperatura. Algunos tipos de consumibles pueden hacer que la temperatura adyacente al área de salida del consumible del dispensador cambie temporalmente cuando el consumible se dispensa desde el dispensador. El sensor de temperatura puede colocarse junto al área de salida de los consumibles de manera tal que los consumibles pasan de ese modo y/o a través de este cuando el consumible se dispensa desde el dispensador. De manera similar a lo descrito anteriormente con respecto al sensor de presión de aire, si la temperatura detectada por el sensor de temperatura cambia en más de una cantidad de umbral predeterminada, se puede configurar un procesador para determinar que se dispensó un consumible desde un dispensador al que se acopla el accesorio porque la temperatura cambió lo suficiente como para indicar que el consumible se dispensó y/o que se produjo un error como el daño del dispensador. Por ejemplo, la medicación respiratoria administrada a través de la boquilla de un dispensador de medicación puede hacer que la temperatura adyacente a la boquilla cambie temporalmente, por ejemplo, disminuya, en la boquilla cuando se administra la medicación. De este modo, el sensor de temperatura puede ubicarse adyacente a la boquilla. Dicha ubicación se muestra, por ejemplo, en la realización de la figura 22 con el accesorio 1400 colocado adyacente a la boquilla 1402 dentro de la ruta 1406 de consumibles.

En algunas realizaciones, el sensor configurado para detectar al menos una condición indicativa de los consumibles que se dispensan desde el dispensador puede incluir un sensor de movimiento. Un cambio en el movimiento cinético del accesorio y, por lo tanto, del dispensador al que está conectado el accesorio, puede indicar que se dispensó un consumible desde el dispensador. Por ejemplo, si el sensor de movimiento está conectado a un pastillero y el sensor de movimiento detecta que la caja tenía título, un procesador (a bordo del accesorio y/o ubicado fuera del tablero) en comunicación con el sensor de movimiento puede inferir que un consumible fue dispensado desde la caja de pastillas. Además, como se explica en el presente documento, el procesador puede configurarse para considerar uno o más datos adicionales que pueden usarse para confirmar o refutar aún más que se dispensó un consumible, como la información de un segundo sensor de movimiento conectado a la caja de pastillas. El sensor de movimiento puede configurarse para ser omnidireccional, por ejemplo, detectar el movimiento en todas las direcciones. En una realización ejemplar, el sensor de movimiento puede ser tridimensional, por ejemplo, movimiento de detección en tres direcciones, como a lo largo de los ejes x, y y z. Si el movimiento detectado por el sensor de movimiento está por encima de una cantidad de movimiento umbral predeterminada, un procesador (a bordo del accesorio y/o ubicado fuera del tablero del accesorio) se puede configurar para determinar que se dispensó un consumible porque el accesorio que incluye el sensor se movió lo suficiente como para hacer que el consumible se dispense desde el dispensador al que está conectado el accesorio. La cantidad de movimiento umbral predeterminada puede variar según el dispensador, ya que diferentes dispensadores pueden requerir una cantidad diferente de movimiento causado por el usuario para dispensar un consumible desde el dispensador. Los accesorios que incluyen sensores de movimiento se muestran, por ejemplo, en las realizaciones de la figura 14-20 y 23-26, que se explican más adelante.

En algunas realizaciones, el sensor de movimiento puede configurarse para detectar movimiento (por ejemplo, inclinación, agitación, rotación, una sacudida, etc.) y para detectar orientación. Si el sensor de movimiento está configurado para detectar la orientación, un procesador (a bordo del accesorio y/o ubicado fuera del tablero) puede configurarse para determinar si la orientación detectada coincide con una orientación predeterminada indicativa de una posición de dispensación de consumibles del dispensador. Por ejemplo, los inhaladores respiratorios generalmente se mantienen en posición vertical cuando se administra el medicamento para que el dispensador se pueda sostener cómodamente a mano con la boquilla del dispensador en la boca de una persona. El sensor de movimiento que detecta esta orientación puede, por lo tanto, ser indicativo de que se está dispensando un consumible. En algunas realizaciones, el sensor de movimiento que detecta esta orientación durante al menos una cantidad de tiempo mínima predeterminada puede ser indicativo de que se está dispensando el consumible, mientras que el sensor de movimiento que detecta esta orientación por menos de la cantidad de tiempo mínima predeterminada se puede descartar por no ser indicativo de que se haya dispensado un consumible, por ejemplo, porque el dispensador solo estuvo en esa orientación mientras se dejaba caer en el bolso de una persona. Para otro ejemplo, un tipo de movimiento detectado puede ser indicativo de si se dispensó un consumible, como una pequeña vibración que normalmente no es indicativa de dispensación, pero un movimiento detectado que se corresponde con

levantar un dispensador, luego inclinar el dispensador y luego colocar el dispensador nuevamente en su posición original generalmente indica dispensación.

5 En algunas realizaciones, el sensor de movimiento puede colocarse sobre una superficie externa de un dispensador de consumibles, tal como una correa o banda que puede enrollarse alrededor de una superficie externa del dispensador. El accesorio que incluye el sensor de movimiento puede, por lo tanto, ser adaptado a los dispensadores de consumibles existentes sin requerir ninguna modificación del dispensador (aparte de la simple conexión del accesorio).

10 En algunas realizaciones, el sensor de movimiento puede incluirse como parte de una correa o banda configurada para unirse a un dispensador de consumibles, y la correa o banda puede configurarse para detectar uno o más factores ambientales (por ejemplo, temperatura, humedad, vibración, hora del día, etc.). Los datos detectados con respecto a uno o más factores ambientales se pueden usar para ayudar a determinar si el movimiento detectado por el sensor de movimiento es en realidad indicativo de un consumible que se dispensa desde el dispensador.

15 El accionador 30 puede tener una variedad de tamaños, formas y configuraciones. El accionador 30 puede configurarse para indicar a un usuario, por ejemplo, a la persona 22, a un proveedor de atención para la persona 22, etc., que se ha producido una condición predeterminada. La condición predeterminada puede reflejar que se necesita una acción por parte del usuario, como que el paciente 22 consuma los consumibles (por ejemplo, tomar una pastilla, aplicar crema, tomar una dosis de medicamento, etc.), siendo reemplazado el dispensador debido a la gran cantidad de consumibles que quedan en él, o siendo reemplazado el dispensador debido a que no quedan consumibles en el mismo. La condición predeterminada puede ocurrir sin ninguna acción por parte del usuario, como una dosis programada de los consumibles que no se toman y los datos que se transmiten desde el accesorio 12 al puente 14 inalámbrico. El procesador 34 puede configurarse para accionar uno o más de los accionadores 30 en respuesta a que el procesador 34 detecte la aparición de la condición predeterminada, como se explica más adelante. Los ejemplos del accionador 30 incluyen una luz (por ejemplo, Un LED, un material fluorescente, etc.) configurado para iluminar, un altavoz configurado para emitir un sonido audible, un elemento de vibración configurado para vibrar a fin de causar una vibración palpable y/o audible del accesorio 12 y/o el dispensador, un elemento de cambio de temperatura configurado para calentar y/o enfriar temporalmente para provocar un cambio palpable en la temperatura del accesorio 12 y/o del dispensador, y una pantalla de visualización configurada para mostrar texto y/o imágenes como un mensaje al usuario Si el accionador 30 incluye una luz, el accesorio 12 puede incluir el accionador 30 en una ubicación configurada para hacer que la luz sea visible desde todos los puntos de ventaja del accesorio 12. Por ejemplo, el accionador 30 puede incluir una pluralidad de luces dispuestas alrededor de una luz completa. Perímetro del accesorio 12, por ejemplo, dispuesto equidistantemente alrededor del perímetro.

25 El accesorio 12 puede incluir cualquier número de accionadores 30, por ejemplo, cero, uno, dos, tres, etc., una pluralidad de accionadores 30 que incluyen al menos una luz y al menos un altavoz, si el accesorio 12 incluye una pluralidad de accionadores 30, en una realización ejemplar, cada uno de los accionadores 30 puede configurarse para proporcionar un tipo diferente de notificación que al menos otro de los accionadores 30, por ejemplo, para permitir que el accesorio 12 proporcione una pluralidad de notificaciones diferentes cuando se deba un consumible y/o para proporcionar un tipo diferente de notificación en diferentes tipos de condiciones predeterminadas, una luz de un primer color y un elemento de vibración para un consumible, una luz de un segundo color para un consumible en el dispensador que se está agotando y una luz parpadeante del segundo color para un consumible en el dispensador que se está agotando, una luz parpadeante cuando se olvida una dosis y una notificación como un correo electrónico, mensaje de texto o llamada telefónica (que puede ser una llamada telefónica en vivo o una llamada telefónica automatizada y puede incluir dejar un mensaje de voz u otro mensaje grabado) que se envía a una ubicación remota desde el dispensador, lo que indica que se perdió la dosis, etc.

35 El accesorio 12 puede configurarse para hacer que una notificación se transmita a una ubicación remota desde el dispensador en lugar de o además de una notificación que se proporciona a través del accionador 30 en el dispensador. Proporcionar una notificación remota puede facilitar la supervisión de la persona 22 y/o el manejo del plan de tratamiento de la persona. Por ejemplo, si la persona 22 es un niño, puede ser beneficioso notificar al usuario 24 asociado con la persona 22 en caso de que ocurran ciertos eventos para ayudar a que el usuario 24 esté al tanto del estado de la persona, de modo que el usuario 24 pueda realizar cualquier acción apropiada en tiempo real o posteriormente.

40 Para otro ejemplo, si se debe una dosis de un consumible, el procesador 34 puede configurarse para hacer que se proporcione una primera notificación a la persona 22 a través del accionador 30 en el dispensador y para hacer que se proporcione una segunda notificación al usuario 24, quién puede estar en una ubicación remota de la persona 22. El usuario 24 puede entonces decidir si contactar de forma independiente a la persona 22 como un recordatorio secundario para tomar el consumible.

55 Para otro ejemplo, si el procesador 34 determina que un consumible fue dispensado fuera del horario predeterminado de la persona, el procesador 34 puede configurarse para causar una notificación como un correo electrónico, mensaje de texto, o llamada telefónica al usuario 24, quien, dado este uso atípico de los consumibles, puede ser el proveedor de atención de la persona o puede comunicarse con el proveedor de atención médica de la persona como el padre o tutor de la persona. Si se detectan varias dosis fuera de horario, el proveedor de atención

de la persona puede elegir comunicarse con la persona 22 (o un contacto adulto para la persona 22 si la persona 22 es un niño) para hablar sobre posibles cambios en la salud de la persona y/o en el plan de tratamiento de la persona.

5 Por otro ejemplo, si el procesador 34 determina que los consumibles se están agotando, el procesador 34 puede configurarse para provocar una notificación como un correo electrónico, mensaje de texto, o llamada telefónica al usuario 24, como el médico o farmacéutico de la persona, que puede comenzar a procesar un nuevo suministro de consumibles para la persona 22 antes de que se agoten los consumibles actuales del paciente.

10 Para otro ejemplo, si no se distribuye un consumible dentro de un período de tiempo predeterminado después de que se proporcione una notificación que indique que se debe una dosis programada del consumible, el procesador 34 puede configurarse para hacer que se guarde una notación de dosis perdida en la memoria del accesorio, y el puente 14 inalámbrico puede configurarse para transmitir de forma inalámbrica la notación de dosis perdida almacenada a un dispositivo externo como la base de datos 18. La notación de dosis perdida puede incluirse como parte de los datos de adherencia y/o los datos de incentivos proporcionados en una interfaz de usuario, que se explican más adelante. Un dispositivo externo, por ejemplo, la interfaz 20, puede configurarse para determinar que se omitió una dosis sin que el procesador 34 proporcione ningún aviso de este, como el dispositivo externo que está configurado para detectar que no se tomó la notificación de una dosis esperada, por ejemplo, la notificación de que un consumible se distribuye en una fecha/hora programada no se recibió en el dispositivo externo desde el accesorio 20.

20 En algunos casos, la persona 22 puede tener múltiples dispensadores de consumibles, teniendo cada uno de los dispensadores el mismo consumible contenido en ellos. Por ejemplo, la persona 22 puede tener múltiples contenedores de este consumible, cada uno guardado en una ubicación diferente, por ejemplo, casa, trabajo, automóvil, etc., para facilitar el acceso cuando se necesita el uso del consumible. Cada uno de los múltiples dispensadores de consumibles puede tener un accesorio acoplado al mismo. Cada uno de los accesorios se puede clasificar en el sistema 10 como clones entre sí para vincularlos como asociados a la persona 22 para un consumible específico, por ejemplo, para un medicamento recetado específico. Por lo tanto, cuando una dosis del consumible se debe de acuerdo con un programa de dosificación predeterminado, es probable que no se dispensen doce de cada uno de los dispensadores que contienen el consumible. En cambio, es probable que la dosis se administre solo de uno de los dispensadores, o de ninguno de los dispensadores si se omite la dosis. Si cualquiera de los dispensadores que tienen los accesorios "clonados" acoplados a los mismos dispensa la dosis programada, se puede considerar que la dosis se consumió según lo programado. Si ninguno de los dispensadores que tienen los accesorios "clonados" acoplados al mismo dispensa la dosis programada, se puede considerar que la dosis se omitió. Por lo tanto, es menos probable que el sistema 10 registre casos falsos de dosis omitidas y/o menos probable que transmita una notificación a la persona 22 y/u otra persona de que se omitió una dosis cuando la dosis se dispensó realmente.

35 En algunas formas de realización, para detener una notificación (por ejemplo, evitar que una luz parpadee, evitar que un dispensador de consumibles vibre, etc.), se debe realizar una acción predeterminada en respuesta a la condición predeterminada que activó la notificación. De esta manera, es más probable que ciertas acciones del usuario ocurran en un corto período de tiempo. Por ejemplo, si la condición predeterminada incluye una dosis de un consumible debido, la notificación se puede configurar para que se proporcione (por ejemplo, una luz parpadea continuamente, un tono de audio suena y se apaga, una luz se ilumina continuamente, etc.) hasta que se detecte el consumo del consumible. En algunas realizaciones, en ausencia de que se tome la acción predeterminada dentro de un período de tiempo predeterminado a partir de la notificación que se proporciona primero, la notificación se puede configurar para que se detenga después de la cantidad de tiempo predeterminada, que puede ayudar a ahorrar energía (por ejemplo, no requiere una luz encendida sin cesar, etc.) y/o puede compensar situaciones en las que actualmente no es posible que la persona 22 tome la dosis consumible.

50 El procesador 34 se puede configurar para controlar uno o más componentes del accesorio 12. El procesador 34 puede tener una variedad de tamaños, formas y configuraciones, como se explicó anteriormente. El procesador 34 en la realización ilustrada se muestra como un microcontrolador, pero el procesador 34 puede incluir cualquiera de una variedad de elementos, como se mencionó anteriormente. El procesador 34 puede, como apreciará un experto en la técnica, incluir un temporizador configurado para contar el tiempo y/o una memoria configurada para almacenar datos. Alternativamente, el temporizador y/o la memoria pueden incluirse como parte del accesorio 12, pero pueden ser componentes externos al procesador 34.

55 El procesador 34 puede configurarse para hacer que los datos recopilados se almacenen en la memoria y para que los datos almacenados se transmitan a un dispositivo externo, por ejemplo, transmitido de forma inalámbrica a través del puente 14 inalámbrico a través de la red 16 a la interfaz 20 y/o la memoria 18. La memoria 18 en la realización ilustrada incluye una base de datos, pero como se explicó anteriormente, la memoria 18 puede incluir una o más tecnologías de memoria. La interfaz 20 en la realización ilustrada incluye una estación cliente en forma de un sistema informático distribuido (por ejemplo, un teléfono, una computadora, etc.), pero la interfaz 20 puede incluir cualquier forma de estación cliente.

El procesador 34 puede configurarse para transmitir datos almacenados a la interfaz 20 y/o la memoria 18 en un programa de transmisión predeterminado, por ejemplo, una programación almacenada en la memoria y con seguimiento de tiempo usando el temporizador, en respuesta a la aparición de una condición predeterminada, y/o en respuesta a una señal de solicitud de datos al procesador 34 desde un dispositivo externo. El procesador 34 se puede configurar para eliminar los datos transmitidos de la memoria en respuesta a los datos que se han transmitido, lo que puede ayudar a liberar espacio para nuevos datos, el procesador 34 se puede configurar para eliminar los datos transmitidos en un programa de eliminación regular (por ejemplo, en la parte superior de cada hora, al final de un día, al final de una semana, dos veces al día, etc.), o el procesador 34 puede configurarse para eliminar los datos transmitidos según sea necesario para el espacio de almacenamiento. El procesador 34 se puede configurar para mantener todos los datos hasta que los datos se transmitan a un dispositivo externo, lo que puede ayudar a prevenir la pérdida de datos. El procesador 34 puede configurarse para marcar los datos almacenados en la memoria como transmitidos a un dispositivo externo, lo que puede facilitar el borrado de la memoria del accesorio y/o ayudar a asegurar que los datos no se transmitan innecesariamente repetidamente a un dispositivo externo.

El procesador 34 puede recibir y almacenar varios tipos de datos. Por ejemplo, los datos detectados por el sensor 28 pueden recibirse y almacenarse. Para otro ejemplo, se pueden almacenar los datos relativos a la aparición de condiciones predeterminadas. Los ejemplos de condiciones predeterminadas incluyen un consumible que se dispensa (por ejemplo, como se activa con la activación del mecanismo 26 de activación y/o según lo confirmado por los datos del sensor 28), baja potencia de la fuente 36 de alimentación, agotamiento de la fuente 36 de alimentación, un consumible que no se dispensa de acuerdo con un programa predeterminado y falla de componentes del dispositivo. agotamiento de la fuente 36 de alimentación, un consumible que no se dispensa de acuerdo con un programa predeterminado y falla de componentes del dispositivo. Por lo tanto, el procesador 34 se puede configurar para recibir, almacenar y transmitir una imagen relativamente completa del uso de los consumibles del paciente y de un estado funcional del dispensador y un estado funcional del accesorio 12. Los datos transmitidos por el procesador 34 pueden analizarse y/o verse en la interfaz 20, como se explica más adelante.

El procesador 34 se puede configurar para mantener una cuenta corriente de una cantidad total de consumibles dispensados desde el dispensador. De esta manera, el procesador 34 puede configurarse para determinar cuándo el dispensador se está agotando en los consumibles y/o cuando todos los consumibles han sido dispensados desde el dispensador. Por ejemplo, algunos tipos de dispensadores, como los inhaladores respiratorios, pueden configurarse para dispensar una cantidad predeterminada de medicamento cada vez que el medicamento se dispensa desde allí. El procesador 34 puede configurarse para mantener la cuenta corriente de una cantidad total de consumibles dispensados desde el dispensador agregando un valor predeterminado a la cantidad total anotada previamente cada vez que se determina que un consumible ha sido dispensado desde el dispensador. Para otro ejemplo, el accesorio 12 se puede configurar para detectar una cantidad de un consumible dispensado, por ejemplo, usando el sensor 28, y para restar la cantidad medida de una cantidad total previamente almacenada de consumibles en el dispensador para llegar a una cantidad total actual de consumibles en el dispensador.

El procesador 34 puede configurarse para proporcionar una advertencia a un usuario cuando el procesador determina que el dispensador se está quedando sin consumibles y/o cuando todos los consumibles han sido dispensados desde el dispensador. El hecho de proporcionar advertencias sobre los consumibles bajos/sin consumo restante puede ayudar al usuario a gestionar de manera efectiva la reordenación y el reemplazo de los consumibles. El procesador 34 se puede configurar para proporcionar la advertencia al accionar el accionador 30.

El procesador 34 puede configurarse para accionar el accionador 30 transmitiendo una señal al mismo. En respuesta a la señal de activación del procesador 34, el accionador 30 puede configurarse para proporcionar una señal audible y/o palpable a un usuario, por ejemplo, al paciente 22, indicando una o más condiciones predeterminadas. Un ejemplo de la condición predeterminada es la advertencia de consumibles bajos mencionada anteriormente, y otro ejemplo de la condición predeterminada es la advertencia de consumibles agotados también mencionada anteriormente.

Otro ejemplo de la condición predeterminada es una notificación cuando se debe una dosis del consumible. En otras palabras, el accesorio 12 puede configurarse para notificar a un usuario, por ejemplo, al paciente 22, que es necesario tomar un consumible para cumplir con un programa predeterminado. El accesorio 12 que proporciona la notificación puede permitir que el propio dispensador desempeñe un papel en el régimen de una persona, lo que puede ayudar a reducir la necesidad de que la persona 22, la familia de la persona, el médico de la persona, etc. para mantener y monitorizar un sistema de notificación externo, como ver alarmas, alarmas en un dispositivo móvil, llamadas telefónicas al paciente, mensajes de texto al teléfono móvil del paciente, etc.

El procesador 34 se puede configurar para determinar que una dosis de un consumible se debe a una variedad de formas. Un horario predeterminado para la persona 22 puede ser accesible para el procesador 34, por ejemplo, almacenado en una memoria incluida en el accesorio 12 o almacenado en una memoria externa accesible a través de la red 16, como la memoria 18. El programa predeterminado puede ser, como apreciará una persona experta en la técnica, será específico para la persona 22 según lo determine la persona 22 y/o el médico de la persona u otro proveedor de atención, o el programa predeterminado puede ser dictado por un fabricante de los consumibles. El accesorio 12 se puede configurar para que se registre a sí mismo, por ejemplo, con la memoria 18, cuando se compre y/o cuando esté conectado a un dispensador para permitir que la programación predeterminada se transmita

al accesorio 12, por ejemplo, desde la memoria 18. Este registro puede facilitar la identificación de los accesorios "clonados". El accesorio 12 puede configurarse para detectar su conexión y desconexión de este desde un dispensador, como se explica más adelante, lo que puede facilitar el registro del accesorio 12 cuando está unido al dispensador. El procesador 34 se puede configurar para determinar cuándo se debe un consumible de acuerdo con el programa predeterminado basado en el tiempo contado por el temporizador. Por lo tanto, el accesorio 12 puede configurarse como una unidad de monitorización independiente capaz de notificar al usuario que se debe tomar un consumible independientemente de la ubicación del accesorio en relación con la interfaz 20 y/u otro dispositivo externo. Alternativamente, o, además, un dispositivo externo como la interfaz 20 puede configurarse para determinar cuándo se debe una dosis de los consumibles para la persona 22 de manera similar y transmitir una señal al accesorio 12 a través de la red 16. La señal puede hacer que el accionador 30 sea accionado. Permitir que el dispositivo externo active el accionador 30 puede proporcionar una función de respaldo al procesador 34 y/o puede ayudar a mover recursos de procesamiento desde el accesorio 12, lo que puede ayudar a reducir el costo y/o ayudar a reducir el tamaño del accesorio 12.

Otro ejemplo de una condición predeterminada son los datos que se transmiten desde el accesorio 12 a través de la interfaz de red 32. El hecho de notificar al usuario que se están transmitiendo datos puede ayudar a explicar por qué el accesorio 12 puede estar zumbando o haciendo un ruido que no suele estar asociado con el dispensador. De manera similar, otra condición predeterminada son los datos que se transmiten al accesorio 12 a través de la interfaz de red 32, como una actualización del programa predeterminado del paciente almacenado a bordo del accesorio 12.

Como se mencionó anteriormente, una condición predeterminada puede incluir que la fuente 36 de alimentación se agote, lo que indica que el accesorio 12 debe retirarse del dispensador y reemplazarse con otro accesorio. De manera similar, otra condición predeterminada es la fuente 36 de alimentación que se está agotando de la energía disponible.

Como se mencionó anteriormente, una condición predeterminada puede incluir el fallo de cualquier componente del accesorio 12, como el fallo del sensor 28 o el accionador 30, lo que indica que el accesorio 12 debe retirarse del dispensador y reemplazarse con otro accesorio. El procesador 34 puede configurarse para detectar el fallo de un componente del accesorio 12, por ejemplo, al ser programado para consultar componentes de manera regular, como apreciará un experto en la materia y, en función de una respuesta recibida del componente consultado, incluida la recepción o no de una respuesta, determine si el componente funciona correctamente.

La interfaz de red 32 se puede configurar para facilitar la comunicación electrónica del accesorio 12 con uno o más dispositivos externos, como el puente 14 inalámbrico. La interfaz de red 32 puede tener una variedad de tamaños, formas y configuraciones, como se explicó anteriormente. Aunque la interfaz de red 32 se ilustra como una radio y está en comunicación electrónica con el puente 14 inalámbrico en la realización ilustrada, la interfaz de red 32 puede ser un componente distinto de una radio y puede configurarse para estar en comunicación electrónica con un puente inalámbrico y/o cualquier número de otros componentes para facilitar la comunicación a través de la red 16. La interfaz de red 32 puede configurarse para comunicarse utilizando radiocomunicaciones de largo alcance, baja frecuencia/baja potencia/ancho de banda bajo mediante un protocolo patentado, de código abierto o de malla.

La fuente 36 de alimentación, por ejemplo, una o más baterías, uno o más paneles solares, uno o más elementos piezoeléctricos, uno o más elementos de alimentación con carga inductiva, etc., pueden tener una variedad de tamaños, formas y configuraciones. La fuente 36 de alimentación se puede configurar para proporcionar alimentación a uno o más de los componentes del accesorio, por ejemplo, al sensor 28, al procesador 34, al puente 14 inalámbrico, al accionador 30, etc. En algunas realizaciones, un accesorio puede carecer de una fuente de alimentación y, en su lugar, ser alimentado por una fuente de alimentación externa, como una fuente de alimentación conectada al accesorio a través de una conexión por cable o una fuente de alimentación configurada para proporcionar energía teleméricamente cuando se coloca cerca del accesorio. En algunas realizaciones, un accesorio puede incluir una fuente de alimentación a bordo, como en la realización ilustrada de la figura 1, configurado para proporcionar energía a solo una parte de los componentes a bordo del accesorio, y el accesorio puede configurarse para que otra parte de los componentes a bordo del accesorio esté alimentada por una fuente de alimentación externa. Proporcionar energía con una fuente de alimentación externa puede ayudar a reducir el tamaño del accesorio y/o espacio libre para otros componentes.

En algunas realizaciones, la fuente 36 de alimentación puede configurarse para moverse entre un primer estado en el que la fuente 36 de alimentación proporciona una primera cantidad de energía a los componentes del accesorio 12 y un segundo estado en el que la fuente 36 de alimentación proporciona un segundo, mayor cantidad de energía a los componentes del accesorio 12. Por lo tanto, la fuente 36 de alimentación puede configurarse para conservar energía estando en el primer estado cuando la mayor cantidad de energía proporcionada en el segundo estado no es necesaria para el correcto funcionamiento del accesorio 12. Las realizaciones de las fuentes de alimentación que están configuradas para moverse entre el primer y el segundo estado se describen con más detalle en la Intl. App. No. PCT/US13/047507.

En algunas realizaciones, el accesorio 12 puede incluir tecnología de recolección de alimentación (solar, piezoeléctrica, etc.) configurada para aumentar la vida útil de la fuente 36 de alimentación, por ejemplo, para aumentar la vida útil de una batería cuando la fuente 36 de alimentación incluye una batería.

El accesorio 12 puede incluir una carcasa 42 configurado para albergar el miembro 26 de activación, el sensor 28, el accionador 30, la interfaz de red 32, el procesador 34, la fuente 36 de alimentación y el puente 14 inalámbrico. El accesorio 12 como una unidad singular que incluye la carcasa 42 y todos los componentes alojados en él puede configurarse para que se pueda unir de manera desmontable y reemplazable al dispensador, lo que permite una simple conexión de una sola pieza al dispensador para unir el accesorio 12 al mismo. Por lo tanto, el accesorio 12 puede carecer de cualquier ensamblaje de usuario requerido y puede ser fácilmente conectado a un dispensador por adultos y por lo menos por niños mayores.

La carcasa 42 puede tener una variedad de tamaños, formas y configuraciones y puede estar formado por uno o más materiales. En una realización ejemplar, la carcasa 42 se puede formar a partir de uno o más polímeros (por ejemplo, elastómeros termoplásticos (TPE), acrilonitrilo-butadieno-estireno (ABS), etc.) y puede ser no tóxico. La carcasa 42 puede ser rígido o, como en la realización ilustrada, tener cierto grado de flexibilidad, lo que puede facilitar la depresión del miembro 26 de activación, como se explica más adelante. La carcasa 42 puede ser transparente o translúcido para permitir que una luz brille visiblemente a través de este, como también se explica más adelante. La carcasa 42 puede ser impermeable para ayudar a proteger los diversos componentes alojados en él contra daños por humedad. La carcasa 42 puede cerrarse o sellarse permanentemente (por ejemplo, cerrarse o sellarse en condiciones de uso ordinario por parte del usuario final) para ayudar a prevenir la manipulación y/o daño involuntario de los diversos componentes alojados en él. La carcasa 42, y por lo tanto el accesorio 12, puede configurarse para ser desechable, por ejemplo, desechado o reciclado. Un accesorio puede, en algunas realizaciones, estar unido de manera no extraíble a un dispensador, en cuyo caso el accesorio puede configurarse para ser desechado con el dispensador.

La carcasa 42 se muestra en la realización ilustrada como la carcasa de todo el miembro 26 de activación, el sensor 28, el accionador 30, la interfaz de red 32, el procesador 34, la fuente 36 de alimentación y el puente 14 inalámbrico, pero uno o más de estos componentes pueden disponerse en al menos otra carcasa configurada para conectarse al dispensador de manera similar a la descrita en este documento con respecto a la carcasa 42. Por ejemplo, el puente 14 inalámbrico se puede alojar en una segunda carcasa (no mostrada) del accesorio 12, que puede ayudar a facilitar la reparación de hardware y/o software y/o actualizaciones relacionadas con la comunicación electrónica que de otra manera no afectan sustancialmente el funcionamiento del accesorio 12. La segunda carcasa se puede hacer, configurar y usar de manera similar a la que se describe en este documento con respecto a la carcasa 42.

El accesorio 12 se puede configurar para que se conecte al dispensador de varias maneras. El accesorio 12 puede incluir un mecanismo de conexión configurado para enganchar el dispensador y unir de manera extraíble y reemplazable el accesorio 12 al mismo. Los ejemplos del mecanismo de conexión incluyen un imán configurado para unir magnéticamente el accesorio 12 a un imán incluido en un material metálico del dispensador, Velcro®, una cavidad formada en el accesorio configurado para ajustarse alrededor de una porción del dispensador en un ajuste a presión, una correa o banda configurada para ser atada para asegurar el accesorio 12 al dispensador, una correa o banda configurada para asegurar elásticamente el accesorio 12 al dispensador de manera similar a una banda de goma, un clip configurado para sujetar el accesorio 12 al dispensador y una guía de guía configurada para recibir de manera deslizable una parte del dispensador en su interior. El mecanismo de conexión como un imán puede ser particularmente efectivo para su uso con dispensadores presurizados, tales como inhaladores respiratorios, que son típicamente contenedores metálicos. El mecanismo de conexión que se puede conectar al dispensador mediante ajuste a presión puede ayudar a evitar una mala conexión del accesorio 12 al dispensador porque la cavidad se puede configurar para que se pueda acoplar al dispensador en una ubicación a través del ajuste a presión, por ejemplo, la cavidad está configurada para acomodar solo una parte única del dispensador. Por lo tanto, el accesorio 12 se puede introducir en el dispensador de manera que se pueda unir al mismo en una orientación predeterminada con respecto al mismo, como se describe más detalladamente en la Intl. App. No. PCT/US13/047507. El accesorio 12 se puede incluir como parte de un kit que incluye una pluralidad de miembros de diferente tamaño y/o forma diferente (por ejemplo, anillos flexibles, anillos rígidos, etc.) configurado para ser unido selectivamente al accesorio 12 para facilitar el ajuste a presión del accesorio 12 a un dispensador particular. Por ejemplo, uno de los miembros que tiene un tamaño y una forma correspondientes a un tamaño circular de un extremo de un inhalador respiratorio puede insertarse en una cavidad de un accesorio en forma de una tapa para asentarse en una ranura formada en ella. El miembro puede configurarse para formar un ajuste a presión con el inhalador cuando la tapa está unida al mismo. El mecanismo de conexión es un elemento ajustable, como una correa o banda, que puede facilitar la conexión del accesorio 12 a dispensadores de diferente tamaño y/o forma irregular. En algunas realizaciones, el miembro ajustable puede configurarse para ajustarse dinámicamente a un tamaño y forma del dispensador al que está unido el miembro ajustable, tal como siendo un miembro elástico. En algunas realizaciones, el miembro ajustable puede configurarse para que se pueda ajustar manualmente para que esté unido de manera segura a un dispensador, por ejemplo, al ser similar a una correa con un mecanismo de enganche y liberación o un miembro ajustable de manera deslizable.

El mecanismo de conexión puede permitir que el accesorio 12 se pueda colocar de manera reemplazable y removible en el dispensador sin requerir ninguna modificación del dispensador por parte del usuario final o por un diseñador o fabricante del dispensador para acomodar el accesorio 12. De esta manera, el accesorio 12 se puede utilizar con casi cualquier dispensador de consumibles, independientemente de si el dispensador fue o no diseñado para su uso con el accesorio 12. Los ejemplos de mecanismos de conexión que pueden permitir dicha conexión

incluyen un imán, una cavidad y una correa o banda. Otros mecanismos de conexión, como un imán o Velcro®, pueden requerir una modificación del dispensador para permitir la conexión del accesorio 12 al mismo, como por ejemplo unir un imán o Velcro® al dispensador con un adhesivo autoadhesivo.

5 Un dispensador de consumibles al que el accesorio 12 está unido de manera extraíble y reemplazable puede configurarse para dispensar un consumible, ya sea que el accesorio 12 esté o no unido al mismo. El dispensador de consumibles puede estar disponible para la persona 22 para su uso incluso si ocurre un error inesperado con el accesorio 12; por ejemplo, el accesorio 12 se rompe accidentalmente, la persona 22 se olvida accidentalmente de conectar el accesorio 12 a un nuevo dispensador, etc., y la persona 22 no tendrá que perder ninguna dosis requerida de los consumibles debido al error del accesorio. El accesorio 12 que se configura para ser unido de manera reemplazable y extraíble a un dispensador de consumibles puede facilitar esta funcionalidad mantenida del dispensador. Las figuras 4, 7 y 14-26, que se analizan más adelante, ilustran realizaciones de accesorios configurados para ser acoplados a dispensadores de consumibles que pueden dispensar adecuadamente consumibles, ya sea que el accesorio esté o no unido a ellos.

15 En algunas realizaciones, el accesorio 12 puede incluir un mecanismo de agarre configurado para facilitar la conexión del mecanismo de conexión al dispensador de consumibles. El mecanismo de agarre se puede configurar para que se deforme cuando el mecanismo de conexión se conecta al dispensador, lo que puede ayudar a formar un ajuste de interferencia seguro entre el accesorio 12 y el dispensador, puede compensar dispensadores de diferentes tamaños y/o compensar una superficie despareja del dispensador a la que está acoplado el accesorio 12. Por ejemplo, el mecanismo de agarre puede incluir salientes que se extienden radialmente hacia adentro desde una cavidad formada en el accesorio 12 y que está configurado para deformarse cuando el dispensador está asentado en la cavidad. Para otro ejemplo, el mecanismo de agarre puede incluir una superficie texturada en una superficie interior de una correa o banda configurada para enganchar una superficie exterior del dispensador.

25 Un dispensador de consumibles al que se puede acoplar un accesorio puede incluir un contador de dosis físico u otro mecanismo de conteo de dosis, como apreciará un experto en la materia. En algunas realizaciones, el contador de dosis físico u otro mecanismo de conteo de dosis se pueden vincular o integrar con el accesorio. Por ejemplo, el contador de dosis física puede ubicarse en la parte inferior del dispensador, y un accesorio puede vincularse o integrarse con el contador de dosis físico u otro mecanismo de conteo de dosis para ubicarse también en la parte inferior del dispensador. Si el accesorio vinculado o integrado está configurado para ser acoplado de manera extraíble y reemplazable al dispensador, el contador de dosis físico u otro mecanismo de conteo de dosis se puede quitar y reemplazar con el accesorio. En algunas realizaciones, el accesorio puede ser un elemento separado del contador de dosis físico u otro mecanismo de conteo de dosis. En tal caso, el accesorio y el contador de dosis físico u otro mecanismo de conteo de dosis pueden ubicarse en la misma ubicación con respecto al dispensador, por ejemplo, ambos en la parte superior del mismo, o pueden ubicarse en diferentes ubicaciones con respecto al dispensador, por ejemplo, uno en la parte superior del dispensador y uno de un lado del dispensador.

35 Las figuras 4-6 ilustran una realización de un accesorio 302. El accesorio 302 se muestra en las figuras 4 y 5, se puede unir de forma desmontable y reemplazable a un dispensador 304 y se muestra en la figura 6 como un elemento independiente no conectado a ningún dispensador. El dispensador 304 de las figuras 4 y 5 es un inhalador respiratorio que incluye una carcasa 312 y un envase 314 de medicamento extraíble y reemplazablemente sentado en la carcasa del dispensador 312 y que contiene un medicamento para tratar una afección respiratoria como el asma, pero como se mencionó anteriormente, un accesorio puede configurarse para acoplarse a una variedad de diferentes tipos de dispensadores que contienen diferentes tipos de consumibles.

45 Una carcasa 300 del accesorio 302 puede ser una tapa, como en la realización ilustrada de las figuras 4-6. La tapa puede configurarse para que se pueda unir de manera extraíble y reemplazable a una parte del dispensador 304, tal como a un extremo del envase 314 que contiene los consumibles y que está configurado para ser presionado por un usuario para dispensar los consumibles desde el dispensador. El accesorio 302 puede así configurarse para ser presionado para hacer que los consumibles se dispensen desde una salida 306 del dispensador 304 similar a la forma en que se dispensarían los consumibles desde el dispensador 304 sin el accesorio 302 unido al mismo. De este modo, el accesorio 302 se puede integrar de manera relativamente perfecta en el uso familiar del dispensador 304 por una persona. El accesorio 302 puede incluir una placa de circuito impreso (PCB) (no se muestra), que se puede acoplar en respuesta al presado del accesorio 302 para facilitar la determinación de si se dispensó un consumible desde el dispensador 304, como se describe con más detalle en la Intl. App. No. PCT/US13/047507. En general, la PCB se puede acoplar al procesador del accesorio a bordo del accesorio, o la PCB se puede configurar para cooperar con al menos un componente externo, por ejemplo, un módulo de almacenamiento de control de CPU (CCS) ubicado fuera de la tapa.

55 En la realización ilustrada, el mecanismo de conexión del accesorio 302 incluye una cavidad 308 formada en la carcasa 300. La cavidad 308 puede configurarse para recibir una porción del dispensador 304 en su interior, por ejemplo, una porción extrema del dispensador 304. Al igual que en la realización ilustrada, la cavidad 308 se puede configurar para que solo se pueda unir a esa porción del dispensador 304, lo que puede ayudar a garantizar que el accesorio 302 esté correctamente conectado y utilizado con el dispensador 304 porque solo hay una opción para el usuario al elegir dónde colocar el accesorio 302 en el dispensador 304.

- La carcasa 300 puede incluir un símbolo 310 en el mismo, por ejemplo, impreso en él, formado en él como una depresión (como en la realización ilustrada), formado en él como una protuberancia, incrustado en él, etc. El símbolo 310 puede incluir uno o más números, caracteres alfabéticos y formas geométricas, logotipos y otros símbolos. Aunque solo se muestra un símbolo 310 en la realización ilustrada, una carcasa puede incluir cualquier número de
- 5 símbolos en el mismo. El símbolo 310 puede identificar un fabricante del accesorio 12, puede identificar un consumible específico o un tipo de consumibles para usar con el accesorio 12, y/o puede ser decorativo (por ejemplo, el nombre de una persona, la primera inicial de una persona, un personaje de dibujos animados, etc.). En la realización ilustrada, el símbolo 310 incluye un signo más. Los símbolos para los accesorios se describen con más detalle en la Intl. App. No. PCT/US13/047507.
- 10 Las figuras 7-10 ilustran otra realización de un accesorio 400 en forma de una tapa configurada para unirse de forma extraíble y reemplazable a un dispensador. El accesorio 400 se muestra en las figuras 7-9 como un elemento independiente que no está conectado a ningún dispensador y se muestra en la figura 10 de manera removible y reemplazablemente unido a un envase 402 de un dispensador de consumibles. El envase 402 en esta realización
- 15 ilustrada contiene un consumible inhalable, por ejemplo, medicación respiratoria, dispuestas en él, y está configurada para asentarse en una carcasa (no se muestra) y se mueve con relación al mismo para dispensar los consumibles a través de una boquilla (no se muestra) de la carcasa del dispensador, como se explica en este documento. Sin embargo, como se mencionó anteriormente, el accesorio 400 puede configurarse para conectarse a una variedad de diferentes tipos de dispensadores que contienen diferentes tipos de consumibles.
- 20 Como en esta realización ilustrada, el accesorio 400 puede incluir una porción 404 distal, también denominada en este documento como una "base distal", y una porción 406 proximal, también denominada en este documento como una "tapa proximal". La tapa 406 proximal puede configurarse para moverse con relación a la base 404 distal, provocando así que el consumible se dispense desde el dispensador y haciendo que el accesorio 400 detecte el uso del dispensador, por ejemplo, para detectar que el consumible fue dispensado. La tapa 406 proximal y la porción 404 distal pueden tener cada una, una variedad de tamaños, formas y configuraciones.
- 25 Como en esta realización ilustrada, la tapa 406 proximal puede incluir una tapa 408 y un elemento 410 de desviación. La tapa 408 puede tener una variedad de tamaños, formas y configuraciones. En esta realización ilustrada, la tapa 408 incluye un miembro abovedado. La tapa 408 puede incluir un elemento 412 de acoplamiento configurado para enganchar una característica 414 de acoplamiento correspondiente de la base 404 distal para acoplar de manera no extraíble la tapa 406 proximal a la base 404 distal. Dicha fijación permanente de las porciones
- 30 406, 404 proximal y distal puede ayudar a proteger cualquier componente electrónico dispuesto dentro del accesorio 400. En algunas realizaciones, la tapa 404 proximal se puede acoplar de manera removible y reemplazable a la base 404 distal, lo que puede permitir el reemplazo de uno o más componentes electrónicos del accesorio, por ejemplo, el reemplazo de una batería agotada, el reemplazo de una luz quemada, etc.
- 35 Como en esta realización ilustrada, el elemento 412 de acoplamiento puede incluir un pie de bayoneta que se extiende distalmente desde la tapa 406 proximal, y la característica 414 de acoplamiento puede incluir un borde que se extiende desde la base 404 distal, por ejemplo, desde un anillo 416 de giro de la base 404 distal. El anillo 416 de giro también se ilustra en la figura 11. El reborde en esta realización ilustrada incluye cuatro rebordes que se extienden radialmente hacia adentro desde una superficie interior de la base 404 distal, un reborde por cada pie de bayoneta. En otras realizaciones, puede haber otro número de salientes y otro número de pies de bayoneta. Por
- 40 ejemplo, puede haber un borde configurado para enganchar cada pie de bayoneta, por ejemplo, un borde que se extiende circunferencialmente alrededor del anillo 416 de giro. Para otro ejemplo, puede haber un número igual de pies de bayoneta y repisas, de manera que cada uno de los pies de bayoneta se enganche en una de las repisas. El pie de bayoneta se puede configurar para que se mueva hacia y desde el saliente en respuesta a la presión de la tapa 406 proximal, por ejemplo, por un usuario presionando manualmente hacia abajo la tapa 408, y liberado, por
- 45 ejemplo, liberando presión manual de la tapa 408. En otras realizaciones, la característica de acoplamiento de la base distal puede incluir un pie de bayoneta, y el elemento de acoplamiento de la tapa proximal puede incluir un borde.
- 50 La tapa 408 puede incluir un botón 418 orientado hacia la base 404 distal. En general, el botón 418 puede configurarse para ser presionado cuando se dispensa un consumible desde un dispensador al que está conectado el accesorio 400, por ejemplo, desde el envase 402 de la figura 10, como se discute más adelante. El botón 418 se puede configurar para detectar el uso del dispensador.
- 55 La tapa 408 puede configurarse para moverse con respecto a la base 404 distal entre una primera posición y una segunda posición. En la primera posición, la tapa 408 puede estar a una primera distancia de la base 404 distal, al menos un elemento 412 de acoplamiento puede engancharse con la al menos una característica 414 de acoplamiento (por ejemplo, los pies de bayoneta pueden estar en contacto con los salientes, como se muestra en las figuras 8 y 10), el elemento 410 de desviación puede estar en una configuración expandida, y el botón 418 puede estar fuera de contacto desde la base 404 distal. En la segunda posición, la tapa 408 puede estar a una segunda distancia de la base 404 distal que es menor que la primera distancia, el al menos un elemento 412 de acoplamiento se puede desacoplar de la al menos una característica 414 de acoplamiento (por ejemplo, los pies de bayoneta
- 60 pueden estar fuera de contacto con los rebordes), el elemento 410 de desviación puede estar en una configuración comprimida, y el botón 418 puede presionarse contra la base 404 distal (por ejemplo, contra un conjunto 420 de

procesador de la base 404 distal, descrito más adelante). La primera distancia puede definir un espacio vacío entre el botón 418 y la base 404 distal (por ejemplo, contra el conjunto del procesador) cuando el botón 418 está en una posición no presionada, como en las figuras 8 y 10. El espacio vacío puede proporcionar algo de espacio "de paso" para el movimiento del botón 418, lo que puede ayudar a evitar que el consumible se dispense accidentalmente.

5 El elemento 410 de desviación puede tener una variedad de tamaños, formas y configuraciones. En general, el elemento 410 de desviación puede configurarse para desviar la tapa 408 a la primera posición, por ejemplo, desviar el botón 418 del conjunto 420 del procesador. Los ejemplos del elemento 410 de desviación incluyen un resorte helicoidal, un resorte de voluta, un miembro elástico similar a una banda de goma, un resorte de lámina y un resorte de onda. En esta realización ilustrada, el elemento 410 de desviación incluye un resorte ondulado. La fuerza de polarización o la velocidad de resorte del elemento 410 de desviación puede variar en función de uno o más factores, como la altura de los pies 412 de bayoneta, la altura del botón 418, etc. Por ejemplo, la fuerza de polarización o la velocidad de resorte del elemento de desviación 419 puede ser de aproximadamente 26.0 lb/in. Un tamaño del elemento 410 de desviación puede variar en función de uno o más factores, por ejemplo, un diámetro del botón 418, un diámetro de la tapa 408, etc. Por ejemplo, el elemento 410 de desviación puede tener un diámetro exterior de aproximadamente 0.526 pulgadas, un espesor de pared radial de aproximadamente 0.058 pulgadas y una longitud libre de aproximadamente 0.325 pulgadas. Una persona experta en la técnica apreciará que un elemento de desviación puede no tener una medición precisa, pero, sin embargo, se considera que se trata de esa medición debido a uno o más factores, como las tolerancias de fabricación.

En una realización ejemplar, el elemento 410 de desviación puede rodear el botón 418, por ejemplo, extenderse circunferencialmente alrededor, como en esta realización ilustrada. Al extenderse circunferencialmente alrededor del botón 418 configurado para ser presionado en respuesta al accionamiento manual del accesorio 400 por parte de un usuario, por ejemplo, Cuando el usuario presiona hacia abajo, el elemento 410 de desviación puede configurarse para ayudar a transmitir uniformemente la fuerza aplicada por el usuario al botón 418, por lo tanto, ayuda a garantizar que el botón 418 se presiona contra la base 404 distal, independientemente de dónde se presiona el usuario en la tapa 408 para dispensar un consumible. Por ejemplo, si un usuario presiona la tapa 408 hacia abajo en un centro sustancial de la misma (por ejemplo, cuando hay un símbolo en la tapa 408) para presionar sustancialmente directamente sobre el botón 418, la fuerza aplicada por el usuario puede facilitar presionar el botón 418. Sin embargo, un usuario no siempre puede presionar la tapa 408 en un centro sustancial de la misma y/o no siempre puede presionar la tapa 408 en una dirección en la que el botón 418 se extiende de tal manera que el botón 418 no se presione directamente hacia abajo. El elemento 410 de desviación que rodea completamente el botón 418, como en esta realización ilustrada, puede ayudar a garantizar que la presión del usuario descentrado en la tapa 408 presione el botón 418 contra la base 404 distal. El centro del elemento de desviación puede estar sustancialmente en el centro del botón, como en esta realización ilustrada, lo que puede ayudar a garantizar que la presión del usuario del centro de desconexión sobre la tapa 408 presione el botón 418 contra la base 404 distal, incluso si la presión está muy alejada del centro de la tapa.

Como en esta realización ilustrada, la base 404 distal puede incluir el anillo 416 de giro, el conjunto de procesador 420 (también mostrado en la figura 12), un anillo de agarre 422, un cuerpo 424 principal (también mostrado en la figura 13), una fuente 426 de alimentación, un miembro 428 protector de la fuente de alimentación y una carcasa 430 de la fuente de alimentación. El anillo 416 giratorio, el conjunto 420 del procesador, el anillo 422 de agarre, el cuerpo 424 principal, la fuente 426 de alimentación, el miembro protector de la fuente 428 de alimentación y la carcasa 430 de la fuente de alimentación pueden tener una variedad de tamaños, formas y configuraciones.

El anillo 416 de giro puede incluir un miembro 432 exterior y un miembro 434 interior configurado para asentarse en el miembro 432 exterior, por ejemplo, asentado en una porción central del mismo. Los miembros 432, 434 exteriores e interiores pueden ser sobre moldeados. El anillo 416 de giro, por ejemplo, el miembro 432 exterior, puede configurarse para asentar el elemento 410 de desviación para emparedar el elemento 410 de desviación entre el anillo 416 de giro y la tapa 408. El anillo 416 de giro puede tener una abertura 436 central que se extiende a través de la cual el botón 418 puede configurarse para moverse hacia abajo hacia el conjunto de procesador 420 que se encuentra debajo del anillo 416 de giro y moverse en una dirección hacia arriba alejándose del conjunto 420 de procesador. Cada uno de los miembros exterior e interior 432, 434 puede tener aberturas 432a, 434a centrales que definen la abertura 436 central.

El conjunto 420 del procesador puede incluir un sensor 438 lateral, un contacto 440 de fuente de alimentación positiva, un procesador 441, una PCB442, al menos una luz 443 (por ejemplo, al menos un LED, etc.), un contacto 444 de fuente de alimentación negativa, una antena 445 configurada para facilitar la comunicación inalámbrica y una resistencia 446 sensible a la fuerza. El procesador 441 puede incluir una memoria (no se muestra). Los contactos 440, 444 de la fuente de alimentación positiva y negativa pueden configurarse para que entren en contacto con los contactos positivos y negativos correspondientes de la fuente 426 de alimentación para facilitar el suministro de energía desde la fuente 426 de alimentación o la PCB 442.

El PCB 442 puede, como se mencionó anteriormente, acoplarse al procesador del accesorio, o el PCB 442 puede configurarse para cooperar con al menos un componente externo, por ejemplo, un módulo de almacenamiento de control de la CPU (CCS) ubicado fuera del accesorio 400. Como se discutió anteriormente, la PCB 442 puede configurarse para, en respuesta a la activación del botón 418 en la resistencia 446 sensible a la fuerza (por ejemplo,

al mover la porción 406 proximal hacia la porción 404 distal), registre la fecha y la hora de uso del dispensador al que se acopla el accesorio 400 en una unidad de almacenamiento, como una memoria integrada incluida en la PCB 442. Los datos almacenados pueden transmitirse a una fuente externa, por ejemplo, un sistema informático, como también se explicó anteriormente.

5 La resistencia 446 sensible a la fuerza puede configurarse para facilitar la detección del movimiento de la tapa 406 proximal con relación a la base 404 distal para facilitar la detección de un consumible que se dispensa desde un dispensador al que está unido el accesorio 400. En general, la resistencia sensible a la fuerza 446 puede configurarse como un sensor de presión que detecta un peso o una presión ejercida sobre el mismo. La resistencia 446 sensible a la fuerza puede configurarse para cambiar la resistencia cuando se le aplica presión, como apreciará un experto en la materia. El botón 418 puede configurarse para moverse dentro de la abertura 436 central del anillo 416 de giro y puede configurarse para contactar la resistencia 446 sensible a la fuerza que se encuentra debajo del anillo 416 de giro cuando se mueve hacia abajo hacia la PCB 442 y, por lo tanto, hacia la resistencia 446 sensible a la fuerza. La resistencia sensible a la fuerza 446 puede configurarse para cambiar la resistencia en respuesta a la presión aplicada desde el botón 418. De esta manera, cuando la tapa 408 se presiona hacia abajo para mover el botón 418 en una dirección hacia abajo, el botón 418 puede aplicar presión a la resistencia 446 sensible a la fuerza, cambiando así la resistencia de la resistencia sensible a la fuerza para indicar el funcionamiento de la tapa 400 y la dispensación de un consumible. De manera similar, cuando se suelta la tapa 408 para moverse hacia arriba, el botón 408 puede moverse hacia arriba para disminuir la presión sobre la resistencia 446 sensible a la fuerza, cambiando así de nuevo la resistencia 446 de la resistencia sensible a la fuerza.

20 El procesador puede configurarse para comparar el valor de resistencia del resistor sensible a la fuerza con un valor de resistencia de umbral predeterminado, por ejemplo, un valor almacenado en la memoria, para determinar si se ha dispensado el consumible. El valor de resistencia puede ser un valor numérico de la resistencia real o puede ser un valor representativo de la resistencia real. Al poder comparar valores específicos en lugar de simplemente detectar la posición "encendido" u "apagado" de un sensor, por ejemplo, "encendido" tiene una presión aplicada y "apagado" porque no tiene presión aplicada, para determinar la distribución de los consumibles, el procesador puede ayudar a eliminar los falsos positivos. Si el valor de la resistencia de la resistencia sensible a la fuerza es igual o superior a la resistencia de umbral, entonces el procesador puede configurarse para determinar que el consumible fue dispensado porque se aplicó una cierta cantidad de presión umbral al accesorio 400 conectado al dispensador que contiene el consumible. Por ejemplo, si el valor de resistencia de umbral corresponde a una presión de 20 N, pero el valor de resistencia de la resistencia sensible a la fuerza corresponde a una presión de 15 N (por ejemplo, aumenta de 0 N sin ningún contacto con el botón 418 a 15 N al contacto con el botón 418), luego el procesador puede determinar que no se produjo la dispensación del consumible. En otras palabras, puede suponerse que la tapa 408 no ha sido empujada con la fuerza suficiente para hacer que el consumible salga del envase 402. Para otro ejemplo, si el valor de resistencia umbral corresponde a una presión de 25 N y el valor de resistencia de la resistencia sensible a la fuerza corresponde a una presión de 26 N (por ejemplo, aumenta de 0 N sin ningún contacto con el botón 418 a 26 N al contacto con el botón 418), luego el procesador puede determinar que ocurrió la activación. En otras palabras, se puede suponer que la tapa 408 ha sido empujada con la fuerza suficiente para hacer que el consumible salga del envase 402.

40 El valor de resistencia de umbral predeterminado puede depender del dispensador al que está conectado el accesorio, por ejemplo, diferentes envases pueden requerir diferentes cantidades de fuerza para dispensar un consumible del mismo. La memoria puede configurarse para almacenar valores de resistencia de umbral para varios envases, y el procesador puede configurarse para comparar el valor de resistencia de la resistencia sensible a la fuerza con uno de los valores de resistencia de umbral correspondientes al envase al que está acoplado el accesorio 400. En algunas realizaciones, el valor de resistencia de umbral para el envase al que está conectado el accesorio 400 puede transmitirse a la PCB 442 usando el puente inalámbrico, y el valor de resistencia de umbral transmitido se puede almacenar en la memoria para una comparación posterior con los valores de resistencia 446 de la resistencia sensible a la fuerza. Se puede determinar el valor de resistencia de umbral correcto para que el procesador compare con el valor de resistencia de la resistencia sensible a la fuerza, ya sea que el valor de resistencia de umbral se almacene previamente en la memoria o se transmita al accesorio 400, al tener información de identificación transmitida a la misma. La transmisión de información de identificación, así como otros tipos de datos, a un accesorio se describe con más detalle en la Intl. App. No. PCT/US13/047507.

55 En una realización ejemplar, un usuario puede ingresar la información del cronograma de consumibles (por ejemplo, información de prescripción para el consumible con el que se utilizará el accesorio 400, tiempos de comida cuando se consumirá una vitamina con la cual se usará el accesorio 400, etc.) e información de identificación de los consumibles (por ejemplo, identificación del consumible específico con el que se utilizará el accesorio 400, el suplemento específico con el que se utilizará el accesorio 400, etc.) a través de una interfaz de usuario a través de un terminal cliente, como se explica en este documento. La interfaz de usuario se puede configurar para proporcionar una lista de consumibles entre los que el usuario puede seleccionar para identificar los consumibles específicos, y/o la interfaz de usuario puede permitir que el usuario ingrese cualquier consumible. El terminal del cliente puede configurarse para tener acceso a una base de datos de consumibles y sus valores de resistencia de umbral asociados, con la base de datos almacenada localmente en el terminal del cliente o accesible de forma remota al terminal del cliente. El terminal del cliente puede configurarse para determinar a partir de la base de datos

qué valor de resistencia de umbral corresponde al consumible identificado por el usuario. El terminal del cliente puede configurarse para comunicarse con el accesorio 400, por ejemplo, a través de la comunicación inalámbrica entre el accesorio 400 y, para proporcionar la información de la agenda de consumibles, la información de identificación de los consumibles y el valor de resistencia de umbral para el accesorio 400, que puede almacenar los datos recibidos en la memoria. El accesorio 400 puede así configurarse para comparar el valor de resistencia del resistor sensible a la fuerza con el valor de resistencia de umbral apropiado para el dispensador específico al que se acopla el accesorio 400.

El sensor 438 lateral puede configurarse para facilitar la detección de la conexión del accesorio y la remoción de un dispensador de consumibles. Detectar si el accesorio 400 está conectado a un dispensador puede facilitar la correcta conexión del accesorio 400 al dispensador y/o facilitar el uso adecuado del accesorio 400. Como en esta realización ilustrada, el accesorio 400 puede configurarse para determinar la conexión/remoción del accesorio, por ejemplo, utilizando el sensor 438 lateral y el PCB 420. En otras realizaciones, un procesador que está fuera del tablero del accesorio 400 puede configurarse para detectar la remoción y la conexión del accesorio 400 con respecto a un dispensador de consumibles.

El sensor 438 lateral puede ubicarse adyacente a un perímetro del accesorio 400 para ubicarse en una ubicación radial hacia afuera. El sensor 438 lateral se puede configurar para detectar la presión. Cuando un dispensador, por ejemplo, un envase 402 de medicamento como el envase, se asienta en una cavidad 448 del accesorio 400, por ejemplo, del cuerpo 424 principal, el dispensador puede ejercer presión hacia fuera sobre el accesorio 400 para aplicar presión al sensor 438 lateral. El sensor 438 lateral puede configurarse para detectar esta presión dirigida radialmente hacia afuera, lo que permite al procesador determinar que se ha conectado un dispensador al accesorio 400 ya que el sensor 438 lateral detectó un aumento en la presión. De manera similar, cuando se retira un dispensador de la cavidad 448, la presión ejercida en el sensor 438 lateral puede disminuir. Por consiguiente, el procesador puede determinar que el accesorio 400 ya no está acoplado al dispensador, ya que el sensor 438 lateral detectó una disminución en la presión.

El sensor 438 lateral puede facilitar el movimiento del accesorio 400 desde un primer modo, en el que el accesorio 400 está inactivo porque no está conectado a un dispensador, a un segundo modo, en el que el accesorio 400 está activo cuando está conectado a un dispensador. En el primer modo, el accesorio 400 puede configurarse para usar poca o ninguna energía de la fuente 426 de alimentación, conservando así los recursos. En algunas realizaciones, el accesorio 400 puede tener un tercer modo en el que el accesorio 400 está inactivo porque no está conectado a un dispensador y como nunca se ha conectado a un dispensador. Por lo tanto, el tercer modo puede reflejar que el accesorio 400 se encuentra en una planta de fabricación y/o está en el empaque de fábrica para ser "nuevo". El accesorio 400 en el tercer modo puede configurarse para que no use energía y no se comunique con un dispositivo externo de forma inalámbrica o por cable. El tercer modo puede ser el modo inicial del accesorio. Una vez que el accesorio 400 se haya conectado a un dispensador al menos una vez, el accesorio 400 puede configurarse para moverse entre los modos primero y segundo. En el primer modo en el que el accesorio 400 está inactivo, en comparación con el tercer modo en el que el accesorio 400 también está inactivo, el accesorio 400 puede configurarse para usar una cantidad baja de energía a fin de permitir que un dispositivo externo se comunique con el accesorio 400, por ejemplo, para recibir los datos almacenados en la memoria del accesorio con respecto a la conexión anterior del accesorio a un dispensador, como la fecha y la hora en que el accesorio 400 se retiró por última vez de un dispensador, etc. Al permitir que el dispositivo externo se comunique con el accesorio 400 cuando el accesorio 400 no está conectado actualmente a un dispensador, puede ser más probable que el dispositivo externo tenga la información más actualizada y/o puede usar la información de fecha y hora con respecto a la extracción del accesorio del dispensador para indicar al usuario que indique a través de la interfaz de usuario por qué se retiró el accesorio 400 del dispensador (por ejemplo, eliminación accidental, cambio de receta, cambio de propietario del accesorio, accesorio roto, dispensador roto, etc.).

El accesorio 400 puede configurarse para proporcionar una notificación a un usuario del accesorio 400 con respecto a la conexión del accesorio y/o a la no conexión del accesorio en el dispensador. El PCB 420 se puede configurar para activar la notificación en respuesta a la detección de la conexión y/o la detección de la remoción. La notificación se puede proporcionar de una o más formas, como una luz (por ejemplo, una luz que se ilumina cuando el accesorio 400 no está conectado a un dispensador y por lo demás no está iluminada, una luz que parpadea cuando el accesorio 400 no está conectada a un dispensador y no está iluminada, una luz que se ilumina en un color cuando el accesorio 400 no está conectado a un dispensador y una segunda luz que se ilumina en un color diferente cuando el accesorio 400 no está conectado a un dispensador, etc.); un elemento de vibración (por ejemplo, un elemento de vibración que vibra durante un período de tiempo predeterminado cuando el accesorio 400 se conecta a un dispensador y, por lo demás, no es vibrante, un elemento de vibración que vibra durante un período de tiempo predeterminado en respuesta a que el accesorio 400 no está conectado a un dispensador y, por lo demás, no está vibrando, un elemento de vibración que, en respuesta a que el accesorio 400 no está conectado a un dispensador, vibra alternativamente durante un período de tiempo predeterminado y no vibra durante un período de tiempo predeterminado, etc.); y un mensaje de correo electrónico, un mensaje de texto, un ícono de alerta (por ejemplo, un texto emergente y/o una imagen en un teléfono inteligente o computadora, etc.) o una llamada telefónica (que puede ser una llamada telefónica en vivo o una llamada telefónica automatizada y puede incluir dejar un mensaje de voz u otro mensaje grabado) que se envía a una ubicación remota desde el dispensador, etc.

La notificación puede solicitar al usuario una acción, como confirmar (por ejemplo, a través de una interfaz de usuario) si el accesorio 400 fue reemplazado en el mismo dispensador al que estaba acoplado previamente o acoplado a un dispensador diferente. La colocación en el mismo o diferente dispensador puede ser importante, por ejemplo, para doce propósitos de programación, ya que un dispensador diferente puede estar asociado con un programa diferente, por ejemplo, como asociado con una prescripción diferente, como una concentración de medicamento más fuerte o más débil, etc. Otro ejemplo de la acción incluye confirmar al usuario que el accesorio 400 estaba correctamente conectado al dispensador y, por lo tanto, está listo para usar. Otro ejemplo de la acción incluye informar a un usuario cuando el dispensador no tiene el accesorio 400 conectado al mismo, lo que indica al usuario que el dispensador debe tener el accesorio 400 y/u otro accesorio conectado al mismo antes de dispensar cualquier consumible del mismo. Por lo tanto, es más probable que todo el uso de consumibles sea detectado y analizado.

En otras realizaciones, como alternativa o además de un sensor lateral como el sensor 438 lateral, un accesorio puede configurarse para identificar la remoción/reconexión de un dispensador abriendo un circuito eléctrico cuando se retira el accesorio y cerrando el circuito eléctrico cuando se reemplaza el accesorio. Por lo tanto, el accesorio puede configurarse para indicar si está conectado a un dispensador o no a un dispensador. El accesorio puede configurarse para realizar esta determinación por sí mismo, por ejemplo, utilizando un procesador integrado configurado para identificar la remoción/reconexión del accesorio, por ejemplo, al detectar si el circuito eléctrico está abierto o cerrado. De forma alternativa o adicional, un procesador que se encuentra fuera del accesorio puede configurarse para identificar dicha remoción/reconexión.

En algunas realizaciones, como alternativa o además de un sensor lateral como el sensor 438 lateral, un accesorio puede configurarse para identificar la remoción/reconexión a/desde un dispensador usando un sensor de estiramiento configurado para cambiar una propiedad eléctrica (por ejemplo, resistencia) en respuesta a un estiramiento. Cuando el sensor de estiramiento se estira, la propiedad eléctrica modificada puede indicar que el accesorio al que está acoplado el sensor de estiramiento se ha acoplado o retirado de un dispensador de consumibles. Por ejemplo, un accesorio configurado para acoplarse a un tapón de un frasco de pastillas puede incluir un sensor de estiramiento configurado para estirarse cuando el capuchón se fija o se retira del mismo.

El anillo 422 de agarre se puede configurar para facilitar el manejo del accesorio 400. El anillo 422 de agarre se puede formar de goma y/u otro material configurado para facilitar el agarre del accesorio 400 con la mano. El anillo 422 de agarre puede ser particularmente útil para agarrar el accesorio 400 durante la conexión del accesorio 400 y la extracción del accesorio 400 de un dispensador. El anillo 422 de agarre puede ser de un color diferente al color del cuerpo 424 principal, por ejemplo, un anillo 422 de agarre de color primario y un cuerpo 424 principal blanco, etc., que puede ayudar a mejorar la estética del accesorio 400 y/o puede ayudar a facilitar la identificación del dispensador al que está conectado el accesorio 400, por ejemplo, un accesorio con un anillo de agarre amarillo conectado al inhalador normal de una persona y otro accesorio con un anillo de agarre rojo sujeto al inhalador de emergencia de la persona. En algunas realizaciones, el cuerpo 424 principal puede estar codificado por colores de una manera similar, por ejemplo, cuerpos principales de diferentes colores que están unidos a diferentes recipientes de consumo.

El cuerpo 424 principal puede incluir un cuerpo 450 proximal y un cuerpo 452 distal. En una realización ejemplar, los cuerpos 450, 452 proximal y distal se pueden unir de manera no removible entre sí en un sello hermético a los fluidos, que puede ayudar a proteger los componentes contenidos dentro del cuerpo 424 principal y/o puede ayudar a evitar que el fluido se filtre hacia el accesorio 400 y dañe cualquier componente dispuesto en él. Los cuerpos 450, 452 proximal y distal se pueden moldear en exceso para formar el cuerpo 424 principal y se pueden unir de forma no desmontable. La tapa 408 de la porción proximal y el cuerpo 424 principal de la porción distal pueden definir una carcasa del accesorio 400 que, como se explicó anteriormente, puede tener cierto grado de flexibilidad (por ejemplo, la deformación del cuerpo 452 distal), puede ser transparente o translúcido (por ejemplo, al menos la tapa 408 a través de la cual se puede configurar una luz para que brille), puede ser impermeable, puede cerrarse o sellarse permanentemente y/o puede configurarse para ser desechable.

El cuerpo 450 proximal puede incluir un protector 454 del sensor que se extiende distalmente desde su pared lateral, por ejemplo, en un perímetro del cuerpo 450 proximal. El protector 454 del sensor puede configurarse para tener el sensor 438 lateral dispuesto adyacente al mismo, y el protector 454 del sensor puede configurarse para proteger el sensor 438 lateral posicionado y/o configurado para facilitar la comunicación electrónica entre el sensor 438 lateral y la PCB 442. El cuerpo 452 distal puede incluir un bolsillo 456 formado en una pared lateral del mismo y configurado para recibir el protector 454 del sensor y el sensor 438 lateral en su interior. El bolsillo 456 puede ayudar a proteger el sensor 438 lateral de la presión aplicada al mismo, por ejemplo, la presión dirigida radialmente hacia afuera desde un dispensador insertado en la cavidad 448.

El cuerpo 424 principal puede definir la cavidad 448 del accesorio configurada para recibir un dispensador, por ejemplo, un envase tal como el envase 402, en una porción distal del mismo. El cuerpo 424 principal puede configurarse para deformarse en respuesta a la inserción del dispensador en la cavidad 448. La pared lateral de la cavidad puede definirse por una superficie interna del cuerpo 452 distal, como en esta realización ilustrada. El cuerpo 452 distal se puede formar a partir de un material (por ejemplo, elastómeros termoplásticos, etc.) configurado para flexionarse para permitir la deformación. El cuerpo 450 proximal se puede formar a partir de un material (por

- ejemplo, ABS, etc.) que es más rígido que el material que forma el cuerpo 452 distal, que puede ayudar a proporcionar estabilidad al cuerpo 424 principal y al accesorio 400 mientras aún permite que el accesorio 400, por ejemplo, el cuerpo 452 distal, se deforme en respuesta al accesorio 400 que está acoplado a un dispensador. La deformación del accesorio 400, por ejemplo, del cuerpo 452 distal del cuerpo principal, puede facilitar un ajuste seguro de interferencia entre el accesorio 400 y el dispensador al que está acoplado el accesorio 400. Diferentes dispensadores pueden tener diferentes tamaños, y la deformación puede hacer que el accesorio 400 sea más versátil al facilitar un ajuste seguro de interferencia entre el accesorio 400 y dispensadores de diferentes tamaños.
- El cuerpo 424 principal puede incluir un mecanismo 458 de agarre que, como se mencionó anteriormente, puede configurarse para facilitar la conexión del accesorio 400 a un dispensador y puede configurarse para deformarse cuando el accesorio 400 está unido a un dispensador. Como en esta realización ilustrada, el mecanismo 458 de agarre puede incluir una serie de protuberancias que se extienden radialmente hacia dentro desde la cavidad 448, por ejemplo, desde la superficie interior del cuerpo 452 distal que define la cavidad 448. Aunque el accesorio 400 incluye cuatro mecanismos 458 de agarre en esta realización ilustrada, un accesorio puede incluir otro número de mecanismos de agarre. Cada uno de los mecanismos 458 de agarre puede configurarse para deformarse radialmente hacia fuera en respuesta a la presión ejercida sobre él por un dispensador insertado en la cavidad 448. En esta realización ilustrada, las protuberancias incluyen cada una, una costilla que se extiende longitudinalmente y se extiende a lo largo de toda la longitud longitudinal 448L de la cavidad 448, como se muestra en la figura 8. En esta realización ilustrada, la longitud longitudinal de la cavidad 448L de la cavidad 448 es de aproximadamente 0.32 pulgadas, pero la longitud longitudinal 448L de la cavidad 448 puede ser diferente en otras realizaciones. De manera similar, la longitud longitudinal del accesorio 400L es de aproximadamente 1.04 pulgadas. Y la anchura del accesorio 400W es de aproximadamente 1.28 pulgadas. En esta realización ilustrada, pero el accesorio 400 en otras realizaciones puede tener una longitud longitudinal diferente 400L y/o una anchura diferente 400W. Los valores de longitud longitudinal 400L y ancho 400W del accesorio en esta realización ilustrada pueden facilitar el uso del accesorio 400 con una variedad de inhaladores respiratorios disponibles actualmente.
- La fuente 426 de alimentación puede configurarse para proporcionar alimentación a uno o más componentes del accesorio 400, por ejemplo, componentes de la PCB 420. El procesador 441 puede configurarse para facilitar el ahorro de energía al configurarse para moverse entre un primer estado en el que la fuente 426 de alimentación proporciona una primera cantidad de energía a los componentes del accesorio 400 y un segundo estado en el que la fuente 426 de alimentación proporciona una segunda cantidad mayor de energía a los componentes del accesorio 400. La fuente 426 de alimentación tiene la forma de una batería de celda de moneda en esta realización ilustrada, y es solo una batería, pero la fuente de alimentación en otras realizaciones puede ser otro tipo de fuente de alimentación (por ejemplo, otro tipo de batería, etc.) y/o puede incluir más de una fuente de alimentación (por ejemplo, incluye un paquete de batería, etc.).
- El miembro 428 de protección de la fuente de alimentación puede configurarse para ayudar a proteger la fuente 426 de alimentación de daños durante el movimiento del accesorio 400 cuando se está dispensando un consumible. El miembro 428 de protección de la fuente de alimentación puede tener un tamaño y una forma que se correspondan con un tamaño y una forma de la fuente 426 de alimentación, lo que puede facilitar la protección total de la fuente de alimentación. El miembro 428 protector de la fuente de alimentación en esta realización ilustrada incluye un cojín, pero el miembro 428 protector de la fuente de alimentación puede tener otras configuraciones en otras realizaciones.
- La carcasa 430 de la fuente de alimentación puede configurarse para asentar el miembro protector de la fuente 428 de alimentación y la fuente 426 de alimentación en su interior. La carcasa 430 de la fuente de alimentación puede cerrarse permanentemente para evitar el acceso a la fuente 426 de alimentación asentada en ella o, como en esta realización ilustrada, la carcasa 430 de la fuente de alimentación puede configurarse para cerrarse selectivamente a fin de permitir el acceso a la fuente 426 de alimentación asentada en ella. Permitir el acceso a la fuente 426 de alimentación puede permitir que la fuente 426 de alimentación sea removida y reemplazada en el caso de que la fuente 426 de alimentación se agote y/o permita que la fuente 426 de alimentación sea removida por razones de seguridad antes de desechar el accesorio 400. La carcasa 430 de la fuente de alimentación puede configurarse para cerrarse selectivamente de varias maneras. Por ejemplo, como en esta realización ilustrada, la carcasa 430 de la fuente de alimentación se puede configurar para que se separe y se vuelva a unir al cuerpo 424 principal, por ejemplo, al estar torcida. Para otro ejemplo, la carcasa 430 de la fuente de alimentación puede incluir una puerta con bisagras (no mostrada) configurada para permitir que la carcasa 430 de la fuente de alimentación se abra y cierre de forma selectiva de forma manual.
- Un accesorio puede configurarse para ser conectado a un dispensador de consumibles en una variedad de ubicaciones diferentes en relación con el dispensador. En algunas realizaciones, un accesorio puede configurarse para ser conectado a la parte superior de un dispensador de consumibles. Por ejemplo, el accesorio puede configurarse para sujetarse a la parte superior de un envase de un dispensador, como un recipiente que contiene medicación respiratoria y que está configurado para sentarse en una carcasa del dispensador, por ejemplo, un envase exterior de plástico de un inhalador respiratorio (por ejemplo, un inhalador para el asma). El accesorio 302 de la realización de la figura 4, el accesorio 400 de la realización de la figura 7 y los accesorios 600, 700, 800, 900, 1000, 1100, 1200 y 1300, de las realizaciones de las figuras 14-21 son ejemplos de accesorios configurados para unirse a una parte superior de un dispensador. Las ubicaciones específicas donde los accesorios se unen a los

dispensadores en las realizaciones ilustradas de las figuras 14-21, así como en otras realizaciones proporcionadas en el presente documento, son ejemplos, y los accesorios se pueden colocar en otras ubicaciones, por ejemplo, una ubicación diferente en una superficie externa de un dispensador.

5 El accesorio 600 de la figura 14 es un tapón similar al accesorio 302 de la figura 4 y se muestra en la figura 14 acoplado a la parte superior de un envase 602 de un dispensador consumible 604 en forma de un inhalador respiratorio similar al dispensador 304 de la figura 4. El dispensador 604 en esta realización ilustrada también tiene un segundo accesorio 606 acoplado al mismo. El segundo accesorio 606 en esta realización ilustrada incluye una banda o correa configurada para enrollarse alrededor del dispensador 604, por ejemplo, alrededor de una carcasa 608 del mismo que asienta el envase 602 en su interior y que está configurado para ser sostenido a mano cuando el consumible se dispensa a través de la boquilla 610 del dispensador. El segundo accesorio 606 en esta realización
10 ilustrada incluye un sensor en forma de sensor de movimiento.

En la realización de la figura 15, el accesorio 700 está acoplado a un dispensador 702 de consumibles en forma de un frasco de pastillas que tiene una tapa 704 liberable en una parte superior a la que está acoplado el accesorio 700. El accesorio 700 puede incluir un sensor de movimiento. El dispensador 702 en esta realización ilustrada también
15 tiene un segundo accesorio 706 acoplado al mismo, que puede incluir un segundo sensor de movimiento. El segundo accesorio 706 en esta realización ilustrada está dispuesto dentro del dispensador 702 donde están contenidas las píldoras. El segundo accesorio 706 puede moverse libremente dentro del dispensador 702 de manera similar a una pastilla que se puede mover libremente en el mismo, como en esta realización ilustrada, lo que puede facilitar la extracción y reemplazo del segundo accesorio 706. Alternativamente, el segundo accesorio puede
20 acoplarse a una superficie interior del dispensador 702, por ejemplo, a una pared lateral interior del mismo, tal como con un adhesivo.

En la realización de la figura 16, el accesorio 800 está acoplado a un dispensador 802 de consumibles en forma de un frasco de pastillas que tiene una tapa desprendible 804 en una parte superior a la que está acoplado el accesorio 800. El dispensador 802 en esta realización ilustrada también tiene un segundo accesorio 806 acoplado al mismo. Similar a la realización de la figura 15, los dos accesorios 800, 806 pueden incluir cada uno un sensor de movimiento. El segundo accesorio 806 en esta realización ilustrada está acoplado a una superficie exterior del dispensador 802. El segundo accesorio 806 se puede unir a la superficie exterior del dispensador de varias maneras, como por ejemplo utilizando una correa de Velcro® 808 (como en esta realización ilustrada), un adhesivo, etc.
25

En la realización de la figura 17, el accesorio 900 está acoplado a un dispensador 902 de consumibles en forma de una botella de loción que tiene una tapa 904 liberable en una parte superior a la que está acoplado el accesorio 900. El dispensador 902 en esta realización ilustrada también tiene un segundo accesorio 906 acoplado al mismo. Similar a la realización de la figura 15, los dos accesorios 900, 906 pueden incluir cada uno un sensor de movimiento. De manera similar a la realización de la figura 16, el segundo accesorio 906 puede acoplarse a una superficie exterior del dispensador 902.
30
35

En la realización de la figura 18, el accesorio 1000 está acoplado a un dispensador 1002 de consumibles en forma de una caja de pastillas que tiene una tapa 1004 desprendible en su parte superior a la que está acoplado el accesorio 1000. La tapa 1004 liberable en esta realización ilustrada está articulado, pero como apreciará un experto en la materia, las cajas de pastillas en otras realizaciones pueden tener otros tipos de tapones liberables. El dispensador 1002 en esta realización ilustrada también tiene un segundo accesorio 1006 acoplado al mismo. Similar a la realización de la figura 15, los dos accesorios 1000, 1006 pueden incluir cada uno un sensor de movimiento. De manera similar a la realización de la figura 16, el segundo accesorio 1006 puede acoplarse a una superficie exterior del dispensador 1002.
40

En la realización de la figura 19, el accesorio 1100 está acoplado a un dispensador 1102 de consumibles en forma de un tubo de crema aplastable que tiene una tapa 1104 liberable en su parte superior a la que está acoplado el accesorio 1000. El accesorio 1100 puede incluir un sensor de presión. El dispensador 1102 en esta realización ilustrada también tiene un segundo accesorio 1106 acoplado al mismo. Similar a la realización de la figura 14, el segundo accesorio 1106 puede incluir un sensor de movimiento. De manera similar a la realización de la figura 16, el segundo accesorio 1006 se puede acoplar a una superficie exterior del dispensador 1102.
45

En la realización de la figura 20, el accesorio 1200 está acoplado a un dispensador 1202 de consumibles en forma de un inhalador respiratorio en forma de disco que tiene una boquilla 1204 a través de la cual se puede dispensar un consumible (por ejemplo, un polvo seco) dispuesto en el dispensador 1202 puede dispensarse en respuesta al accionamiento de un botón deslizante 1026. Similar a la realización de la figura 14, el accesorio 1200 puede incluir un sensor de movimiento. De manera similar a la realización de la figura 16, el accesorio 1200 puede acoplarse a una superficie exterior del dispensador 1202.
50
55

El accesorio 1300 de la figura 21 es un tapón similar al accesorio 302 de la figura 4 y se muestra en la figura 14 acoplado a la parte superior de un envase 1302 de un dispensador 1304 consumible en forma de un inhalador respiratorio similar al dispensador 304 de la figura 4. El dispensador 1304 en esta realización ilustrada también tiene un segundo accesorio 1306 acoplado al mismo. El segundo accesorio 606 en esta realización ilustrada se encuentra

en la parte inferior del dispensador 1304 e incluye un sensor de presión configurado para detectar cambios de presión causados por el movimiento del envase 1302 en relación con una carcasa 1308 del dispensador 1304.

5 En algunas realizaciones, un accesorio puede configurarse para unirse a la parte inferior de un dispensador de consumibles. Por ejemplo, el accesorio puede configurarse para sujetarse a la parte inferior del envase de un dispensador de consumibles adyacente a una boquilla del dispensador a través del cual se puede dispensar el consumible, el envase está configurado para ser presionado por un usuario para dispensar los consumibles por una boquilla del dispensador. Los accesorios 1306 y 1400 de las realizaciones de las figuras 21 y 22 son ejemplos de accesorios configurados para unirse a la parte inferior de un dispensador.

10 El accesorio 1400 de la figura 22 está colocado adyacente a una boquilla 1402 de un dispensador 1404 de consumibles, que en esta realización ilustrada incluye un inhalador respiratorio, dentro de un pasaje 1406 de la carcasa del dispensador 1410 a través del cual se puede liberar el consumible 1412 contenido en el envase 1408 del dispensador. El accesorio 1400 en esta realización ilustrada incluye un sensor de presión de aire configurado para detectar cambios en la presión de aire

15 En algunas realizaciones, un accesorio puede configurarse para ser conectado a un lado de un dispensador de consumibles. Por ejemplo, el accesorio se puede configurar para que se adhiera a la pared lateral de un frasco de pastillas. Para otro ejemplo, el accesorio se puede configurar para que se adhiera a una pared lateral de una carcasa del dispensador configurado para colocar un envase de medicamento en él. Los accesorios 606, 706, 806, 906, 1006, 1106, 1500, 1600, 1700 y 1800 de las realizaciones de las figuras 14-19 y 23-26 son ejemplos de accesorios configurados para unirse a un lado de un dispensador.

20 En la realización de la figura 23, el accesorio 1500 está acoplado a un dispensador de consumibles 1502 en forma de frasco de pastillas similar al dispensador 702 de la figura 15. De manera similar a la realización de la figura 14, el accesorio 1500 puede incluir un sensor de movimiento y puede acoplarse al dispensador 702 con una banda o correa, por ejemplo, alrededor de una superficie exterior de la botella debajo de la tapa 1504 de la botella.

25 En la realización de la figura 24, el accesorio 1600 está acoplado a un dispensador de consumibles 1602 en forma de un inhalador respiratorio similar al dispensador 304 de la figura 4. De manera similar a la realización de la figura 14, el accesorio 1600 puede incluir un sensor de movimiento y puede acoplarse al dispensador 1602 con una banda o correa, por ejemplo, alrededor de una superficie exterior de la carcasa 1604 del dispensador.

30 En la realización de la figura 25, el accesorio 1700 está acoplado a un dispensador de consumibles 1702 en forma de un inhalador respiratorio similar al dispensador 304 de la figura 4. Similar a la realización de la figura 14, el accesorio 1700 puede incluir un sensor de movimiento y puede acoplarse al dispensador 1702 con un clip, por ejemplo, sujetado a una superficie exterior de la carcasa del dispensador 1604.

35 En la realización de la figura 26, el accesorio 1800 está acoplado a un dispensador de consumibles 1802 en forma de una caja de pastillas similar al dispensador 1002 de la figura 18. La caja de pastillas 1802 en esta realización ilustrada es rectangular, mientras que la caja de pastillas 1002 de la figura 18 es circular. Las cajas de pastillas pueden tener otras formas en otras realizaciones. De forma similar a la realización de la figura 14, el accesorio 1800 puede incluir un sensor de movimiento y puede acoplarse al dispensador 1802 con una banda o correa, por ejemplo, alrededor de una superficie exterior del dispensador 1802.

40 En algunas realizaciones, un accesorio puede configurarse para unirse a una parte de un dispensador de consumibles configurado para ser accionado manualmente por un usuario para dispensar los consumibles desde el dispensador. La parte del dispensador puede ubicarse en una variedad de ubicaciones, dependiendo de la configuración del dispensador, por ejemplo, en la parte superior del dispensador, en un lado del dispensador, etc. Por ejemplo, el accesorio se puede configurar para que se adhiera a la parte superior del envase del dispensador de consumibles, que puede configurarse para que un usuario lo presione para dispensar los consumibles por una boquilla del dispensador. Para otro ejemplo, el accesorio se puede configurar para que se adhiera a la tapa de un frasco de pastillas que se puede desenroscar del frasco de píldoras para permitir que los consumibles (por ejemplo, las píldoras) se dispensen del frasco de píldoras. El accesorio 302 de la realización de la figura 4, el accesorio 400 de la realización de la figura 7 y los accesorios 600, 700, 800, 900, 1000, 1100 y 1300, Las realizaciones de las figuras 14-19 y 21 son ejemplos de accesorios configurados para unirse a una parte de un dispensador de consumibles configurado para ser accionado manualmente por un usuario para dispensar los consumibles desde el dispensador.

50 En algunas realizaciones, un distribuidor de consumibles puede tener una pluralidad de accesorios acoplados al mismo. Cada uno de los accesorios se puede acoplar a la parte superior del dispensador, cada uno de los accesorios se puede acoplar a la parte inferior del dispensador, cada uno de los accesorios se puede acoplar a un lado del dispensador, cada uno de los accesorios puede acoplarse a una parte de un dispensador de consumibles configurado para ser accionado manualmente por un usuario para dispensar los consumibles desde el dispensador, o cada uno de los accesorios puede acoplarse al dispensador en diferentes ubicaciones (por ejemplo, un accesorio acoplado a la parte superior de un dispensador y otro accesorio acoplado a la parte inferior del dispensador, un accesorio acoplado a una parte de un dispensador de consumibles configurado para ser accionado manualmente

por un usuario para dispensar los consumibles desde el dispensador y otro accesorio acoplado a un lado del dispensador, etc.).

Las figuras 14-19 y 21 ilustran realizaciones de dispensadores que tienen una pluralidad de accesorios acoplados a los mismos. Un dispensador que tenga una pluralidad de accesorios acoplados al mismo puede ayudar a distinguir mejor los falsos positivos de los casos reales de consumibles que se dispensan porque la dispensación se puede verificar de al menos dos maneras, por ejemplo, verificada una vez con cada accesorio. Un procesador asociado con el dispensador, por ejemplo, un procesador que forma parte de uno de los accesorios se puede configurar para determinar que se dispensó un consumible solo cuando todos los accesorios indican que se ha dispensado un consumible, por ejemplo, cuando se han activado todos los accesorios. Un dispensador que tiene una pluralidad de accesorios acoplados al mismo puede permitir que uno de los accesorios sea retirado del dispensador para su reparación, reemplazo, etc. sin tener que molestar al otro o más accesorios acoplados al dispensador.

En una realización ejemplar, al menos uno de la pluralidad de accesorios se puede acoplar de manera extraíble y reemplazable al dispensador, y al menos otro de la pluralidad de accesorios se puede acoplar de manera no removible al dispensador. De esta manera, se puede garantizar que el dispensador tenga al menos un accesorio acoplado al mismo en todo momento ya que al menos uno de los accesorios puede acoplarse de manera no extraíble al mismo. Por lo tanto, si se produce un error con los accesorios/accesorios extraíbles y reemplazables, entonces la distribución de los consumibles aún puede ser determinada con precisión por un procesador asociado con el dispensador, considerando la activación de uno o más de la pluralidad de accesorios conectados y funcionando correctamente. Los ejemplos de tales errores incluyen que una persona que olvida colocar un accesorio de manera extraíble en el dispensador antes de usarlo, un accesorio que no esté acoplado de manera extraíble al dispensador, y la batería de un accesorio se esté agotando.

En una realización ejemplar, al menos uno de la pluralidad de accesorios puede configurarse para ser manipulado manualmente para causar la dispensación del consumible desde el dispensador (por ejemplo, presionar para dispensar el consumible como con un accesorio en forma de tapa acoplada a un envase inhalador), y al menos otro de la pluralidad de accesorios puede configurarse para detectar pasivamente la dispensación del consumible (por ejemplo, ser un sensor configurado para detectar pasivamente un parámetro como movimiento, pH, temperatura, ruido o ubicación geográfica). Por lo tanto, la distribución de los consumibles puede determinarse con mayor precisión que si el dispensador no tiene accesorios pasivos o si el dispensador no tiene accesorios configurados para causar la consumición de los consumibles mediante la manipulación de este porque la dispensación se puede detectar de diferentes maneras.

Un dispensador puede incluir una pluralidad de accesorios con al menos dos de los accesorios que incluyen un miembro sensible al movimiento. Como se discutió anteriormente, una diferencia en el movimiento detectada por al menos dos miembros sensibles al movimiento puede indicar que se dispensó un consumible. En algunas realizaciones, cada uno de la pluralidad de accesorios puede incluir un miembro sensible al movimiento, mientras que, en otras realizaciones, al menos dos de la pluralidad de accesorios pueden incluir un miembro sensible al movimiento y al menos uno de la pluralidad de accesorios puede carecer de un miembro sensible al movimiento y configurarse para detectar la distribución de un consumible de otra manera, por ejemplo, al sentir la temperatura, al estar deprimido, etc.

La figura 27 es un diagrama de bloques esquemático de una realización ejemplar de un sistema 1900 de análisis de consumibles. El sistema 1900 puede incluir una pluralidad de módulos que pueden implementarse usando uno o más sistemas de procesamiento de datos digitales del tipo descrito anteriormente, y en particular utilizando una o más páginas web que pueden verse, manipularse y/o interactuar con el uso de dichos sistemas de procesamiento de datos digitales. El sistema 1900 puede, por lo tanto, implementarse en un solo sistema informático, o puede distribuirse a través de una pluralidad de sistemas informáticos. El sistema 1900 también incluye al menos una base de datos, que se puede almacenar y acceder a través de los sistemas informáticos. Un experto en la materia apreciará que cualquiera de los módulos o bases de datos descritos en este documento puede subdividirse o combinarse con otros módulos o bases de datos.

El sistema 1900 puede incluir un módulo 1902 de entrada de datos accesorios, un módulo 1904 de entrada de datos remotos, un módulo 1906 de cumplimiento y un módulo 1908 de consumibles, y un módulo 1910 de incentivos. Cualquiera de los módulos de entrada de datos accesorios 1902, el módulo 1904 de entrada de datos remotos, el módulo 1906 de adherencia, y el módulo 1908 de consumibles, y el módulo 1910 de incentivos se pueden utilizar de forma independiente entre sí y se pueden usar en combinación con uno o más de los otros módulos 1902, 1904, 1906, 1908, 1910. Cada uno de los módulos 1902, 1904, 1906, 1908, 1910 se analiza más adelante a su vez. Aunque cada uno de los módulos 1902, 1904, 1906, 1908, 1910 se ilustra en la figura 27 como un módulo de un solo componente, Cada uno de los módulos 1902, 1904, 1906, 1908, 1910 puede incluir cualquier número de módulos componentes, por ejemplo, uno, dos, tres, etc., iguales o diferentes de cualquiera de los otros módulos 1902, 1904, 1906, 1908, 1910. Además, como se mencionó anteriormente, un experto en la técnica apreciará que cualquiera de los módulos 1902, 1904, 1906, 1908, 1910, y cualquiera de sus diversos módulos de componentes, puede subdividirse o combinarse con otros módulos, incluidos los módulos ilustrados en la figura 27 como diferentes módulos de 1902, 1904, 1906, 1908, 1910.

5 El sistema 1900 también puede incluir una base 1912 de datos de datos accesorios y una base 1914 de datos de
 datos remota. La base 1912 de datos de datos accesorios puede configurarse para ser accesible por el módulo de
 entrada de datos accesorios 1902 y para almacenar datos relativos a un accesorio mecánico. La base 1914 de datos
 de datos remotos puede configurarse para ser accesible por el módulo de entrada de datos remotos 1904 y para
 10 almacenar datos relativos a individuos en una base de datos individual 1916 e información sobre incentivos en una
 base de datos de incentivos 1918. Cada una de las bases 1912, 1914 de datos puede incluir cualquier número de
 bases de datos de componentes, por ejemplo, uno, dos, tres, etc., iguales o diferentes de cualquiera de las otras
 bases 1912, 1914 de datos. Como se mencionó anteriormente, un experto en la materia apreciará que cualquiera de
 las bases 1912, 1914 de datos, y cualquiera de sus diversas bases de datos de componentes (si corresponde),
 15 puede subdividirse o combinarse con otras bases de datos, incluidas las bases de datos ilustradas en la figura 27
 como diferentes de las bases 1912, 1914 de datos. Cualquier parte de cualquiera de las bases 1912, 1914 de datos
 se puede configurar para acceder, por ejemplo, leer y/o escribir en, por uno o más de los módulos 1902, 1904, 1906,
 1908, 1910 y cualquier módulo(s) adicional (en su caso). Aunque el sistema 1900 en la realización ilustrada
 almacena datos en bases de datos, cualquiera de los sistemas descritos en este documento puede almacenar datos
 en bases de datos y/o en otra memoria(s).

20 En general, el sistema 1900 se puede configurar para permitir que los datos 1916 individuales se ingresen a través
 del módulo 1902 de entrada de datos 1914 accesorios y los datos remotos a través del módulo de entrada de datos
 1904 remotos. El módulo 1906 de adherencia se puede configurar para analizar los datos 1916 individuales de
 entrada y/o los datos 1914 remotos de entrada para generar una indicación de al menos la adherencia de un
 individuo a un programa de consumibles predeterminado. El módulo 1908 de consumibles se puede configurar para
 analizar los datos 1914 individuales de entrada y/o los datos 1914 de entrada remotos para generar uno o más
 25 cambios recomendados en el programa predeterminado de consumibles de un paciente, uno o más cambios
 recomendados a qué tan pronto antes de la fecha de vencimiento de la dosis son las notificaciones de dosis
 consumibles que se le entregan a la persona por medio de un accesorio conectado a un dispensador de
 consumibles, y/o uno o más cambios recomendados en los consumibles de un paciente (por ejemplo, cambio a una
 30 marca diferente, etc.). El módulo 1910 de incentivos se puede configurar para analizar los datos 1916 individuales de
 entrada y/o los datos 1914 remotos de entrada para generar datos de incentivos para al menos una persona. El
 sistema 1900, sus formas de realización, y las formas de realización de interfaces de usuario que pueden
 proporcionarse de este modo se describen con más detalle en la Intl. App. No. PCT/US13/047507.

Aunque la invención se ha descrito con referencia a realizaciones específicas, un experto en la materia entenderá
 que pueden realizarse numerosos cambios dentro del alcance de la reivindicación adjunta.

Reivindicaciones

1. Un aparato (12; 302; 400; 1200; 1400; 1500; 1600; 1700; 1800; 600, 606; 700, 706; 800, 806; 900, 906; 1000, 1006; 1100, 1106; 1300, 1306) que comprende:
- un procesador (34; 202; 441);
- 5 un mecanismo de notificación;
- un sensor (28; 438); y
- un mecanismo de comunicación inalámbrica;
- caracterizado porque
- 10 el sensor está configurado para detectar una condición indicativa de que el aparato está conectado a un contenedor de consumibles;
- en el que el aparato se puede unir de manera removible y reemplazable a un contenedor de consumibles que está acoplado de manera móvil a una carcasa (312; 608; 1308; 1410; 1604) de tal manera que un movimiento del contenedor y el aparato como una unidad con respecto a la carcasa es efectivo para dispensar un consumible;
- 15 en donde el procesador está configurado para hacer que el mecanismo de comunicación inalámbrica transmita de forma inalámbrica los datos indicativos de la conexión detectada del aparato al contenedor, en el que el procesador está configurado para recibir una señal relacionada con el consumible que se dispensa desde el contenedor, y configurado para hacer que el mecanismo de comunicación inalámbrica transmita de forma inalámbrica los datos relacionados con los consumibles que se dispensan; y
- 20 en donde el mecanismo de notificación configurado para proporcionar una notificación a un usuario que indica que el consumible ha sido dispensado desde el contenedor o que se debe tomar una próxima dosis de consumible.
2. El aparato (12; 302; 400; 1200; 1400; 1500; 1600; 1700; 1800; 600, 606; 700, 706; 800, 806; 900, 906; 1000, 1006; 1100, 1106; 1300, 1306) de la reivindicación 1, en donde el sensor (28; 438) está configurado además para detectar una condición indicativa de que el consumible se dispensa desde el contenedor, y proporciona la señal al procesador (34; 202; 441) en relación con el consumible que se dispensa desde el contenedor.
- 25 3. El aparato (12; 302; 400; 1200; 1400; 1500; 1600; 1700; 1800; 600, 606; 700, 706; 800, 806; 900, 906; 1000, 1006; 1100, 1106; 1300, 1306) de la reivindicación 1, en donde el sensor (28; 438) comprende un sensor de presión, la condición indicativa de que los consumibles se dispensan desde el contenedor comprende un peso o presión aplicada a uno o más del sensor de presión o contenedor, y en el que la señal proporcionada al procesador (34; 202; 441) por el sensor comprende el peso o la presión.
- 30 4. El aparato (12; 302; 400; 1200; 1400; 1500; 1600; 1700; 1800; 600, 606; 700, 706; 800, 806; 900, 906; 1000, 1006; 1100, 1106; 1300, 1306) de la reivindicación 3, en el que el procesador (34; 202; 441) está configurado para determinar si el peso o la presión están por encima del umbral predeterminado de peso o presión.
5. El aparato (12; 302; 400; 1200; 1400; 1500; 1600; 1700; 1800; 600, 606; 700, 706; 800, 806; 900, 906; 1000, 1006; 1100, 1106; 1300, 1306) de la reivindicación 4, en el que la cantidad umbral predeterminada de peso o presión se determina en función de un tipo de recipiente.
- 35 6. El aparato (12; 302; 400; 1200; 1400; 1500; 1600; 1700; 1800; 600, 606; 700, 706; 800, 806; 900, 906; 1000, 1006; 1100, 1106; 1300, 1306) de la reivindicación 4, en el que el procesador (34; 202; 441) está configurado para determinar que el consumible se dispensó desde el contenedor cuando el peso o la presión están por encima del umbral predeterminado de peso o presión.
- 40 7. El aparato (12; 302; 400; 1200; 1400; 1500; 1600; 1700; 1800; 600, 606; 700, 706; 800, 806; 900, 906; 1000, 1006; 1100, 1106; 1300, 1306) de la reivindicación 2, en el que el procesador (34; 202; 441) está configurado para hacer que el mecanismo de comunicación inalámbrica transmita de manera inalámbrica los datos relacionados con los consumibles que se dispensan a un dispositivo que es externo al aparato y al contenedor.
- 45 8. El aparato (12; 302; 400; 1200; 1400; 1500; 1600; 1700; 1800; 600, 606; 700, 706; 800, 806; 900, 906; 1000, 1006; 1100, 1106; 1300, 1306) de la reivindicación 2, que comprende además una memoria (18; 204), El sensor (28; 438) está configurado para activar el procesador (34; 202; 441) para almacenar datos en la memoria con respecto a una o más de las condiciones indicativas de los consumibles que se dispensan desde el contenedor (304; 604; 702; 802; 902; 1102; 1102; 1304; 1404; 1502; 1602; 1702; 1802) o la conexión del aparato al contenedor, y los datos transmitidos por el mecanismo de comunicación inalámbrica, incluidos los datos almacenados.

9. El aparato (12; 302; 400; 1200; 1400; 1500; 1600; 1700; 1800; 600, 606; 700, 706; 800, 806; 900, 906; 1000,1006; 1100, 1106; 1300, 1306) de la reivindicación 1, en donde el sensor (28; 438) comprende uno o más de un sensor de movimiento, un sensor de temperaturas, o un sensor de presión.
- 5 10. El aparato(12; 302; 400; 1200; 1400; 1500; 1600; 1700; 1800; 600, 606; 700, 706; 800, 806; 900, 906; 1000,1006; 1100, 1106; 1300, 1306) de la reivindicación 1, en el que el mecanismo de notificación comprende una fuente de luz configurada para encenderse cuando el consumible ha sido dispensado desde el contenedor(304; 604; 702; 802; 902; 1102; 1102; 1304; 1404; 1502; 1602; 1702; 1802), un altavoz configurado para proporcionar un sonido audible cuando el consumible ha sido dispensado desde el contenedor, un mecanismo de vibración configurado para vibrar cuando el consumible ha sido dispensado desde el contenedor, o un elemento de cambio de temperatura configurado para aumentar o disminuir la temperatura cuando el consumible ha sido dispensado desde el contenedor.
- 10 11. El aparato (12; 302; 400; 1200; 1400; 1500; 1600; 1700; 1800; 600, 606; 700, 706; 800, 806; 900, 906; 1000,1006; 1100, 1106; 1300, 1306) de la reivindicación 1, en el que el mecanismo de notificación comprende una fuente de luz configurada para encenderse cuando se necesita tomar la siguiente dosis de consumibles, un altavoz configurado para proporcionar un sonido audible cuando se necesita tomar la siguiente dosis de un consumible, un mecanismo de vibración configurado para vibrar cuando se necesita tomar la siguiente dosis de un consumible, o un elemento de cambio de temperatura configurado para aumentar o disminuir la temperatura cuando se necesita tomar la siguiente dosis de un consumible.
- 15 12. El aparato (12; 302; 400; 1200; 1400; 1500; 1600; 1700; 1800; 600, 606; 700, 706; 800, 806; 900, 906; 1000,1006; 1100, 1106; 1300, 1306) de la reivindicación 1, en el que el sensor (28; 438) está configurado para detectar cuándo se retira el accesorio del contenedor, y el procesador (34; 202; 441) está configurado para recibir una señal del sensor en respuesta al sensor que detecta que el accesorio se está retirando del contenedor.
- 20 13. El aparato (12; 302; 400; 1200; 1400; 1500; 1600; 1700; 1800; 600, 606; 700, 706; 800, 806; 900, 906; 1000,1006; 1100, 1106; 1300, 1306) de la reivindicación 1, en donde el sensor (28; 438) comprende un sensor de movimiento, y el procesador (34; 202; 441) está configurado para determinar que el accesorio se ha conectado al dispensador cuando el sensor de movimiento detecta un primer movimiento predeterminado del accesorio.
- 25 14. El aparato (12; 302; 400; 1200; 1400; 1500; 1600; 1700; 1800; 600, 606; 700, 706; 800, 806; 900, 906; 1000,1006; 1100, 1106; 1300, 1306) de la reivindicación 13, en donde el procesador (34; 202; 441) está configurado para determinar que el accesorio ha sido retirado del dispensador cuando el sensor de movimiento (28; 438) detecta un segundo movimiento predeterminado del accesorio que es diferente del primer movimiento predeterminado.
- 30 15. El aparato (12; 302; 400; 1200; 1400; 1500; 1600; 1700; 1800; 600, 606; 700, 706; 800, 806; 900, 906; 1000,1006; 1100, 1106; 1300, 1306) de la reivindicación 1, en el que el sensor (28; 438) está configurado para detectar cuándo se cierra un circuito eléctrico, lo que indica que el accesorio se ha conectado al contenedor.

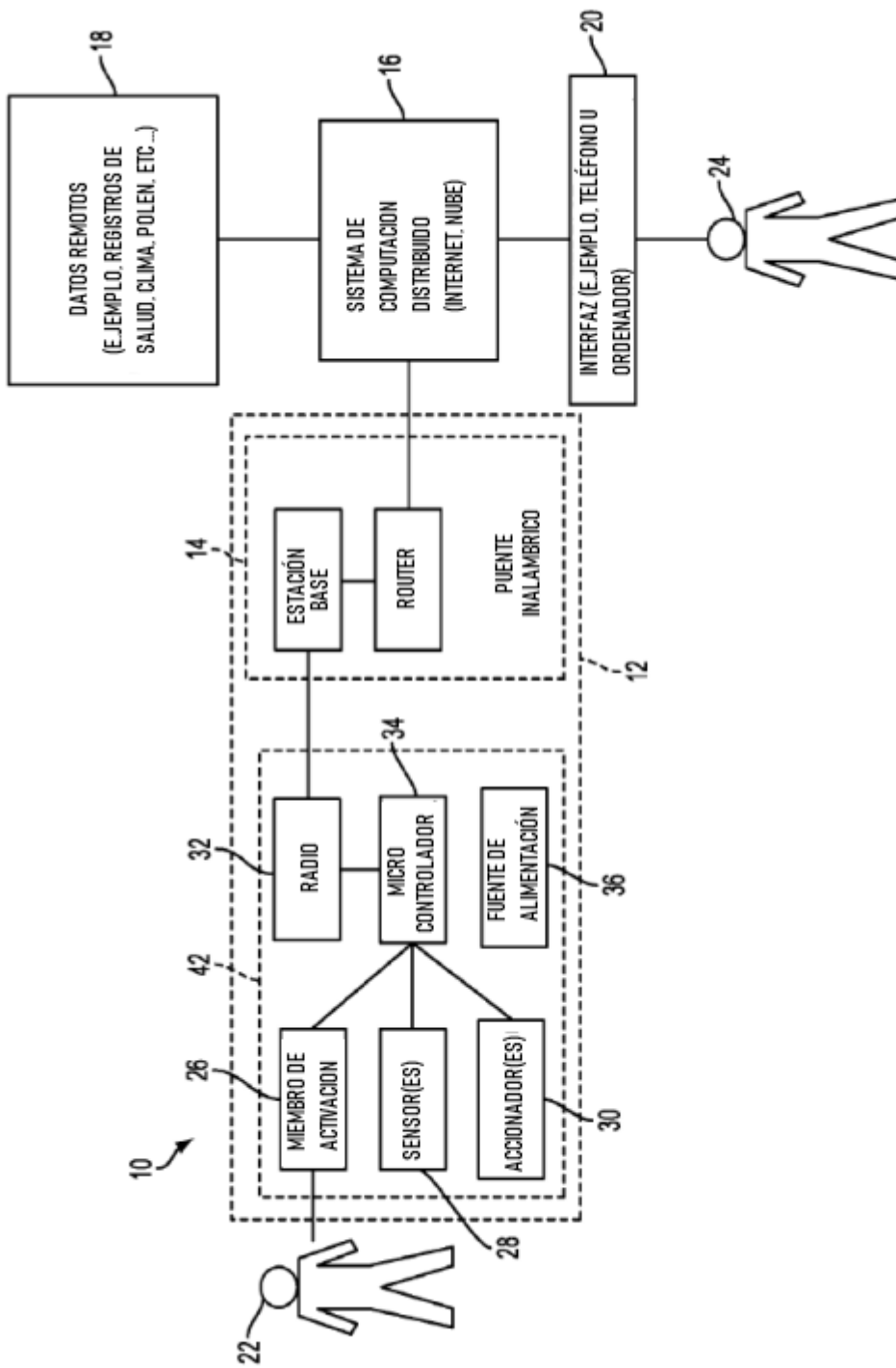


FIG. 1

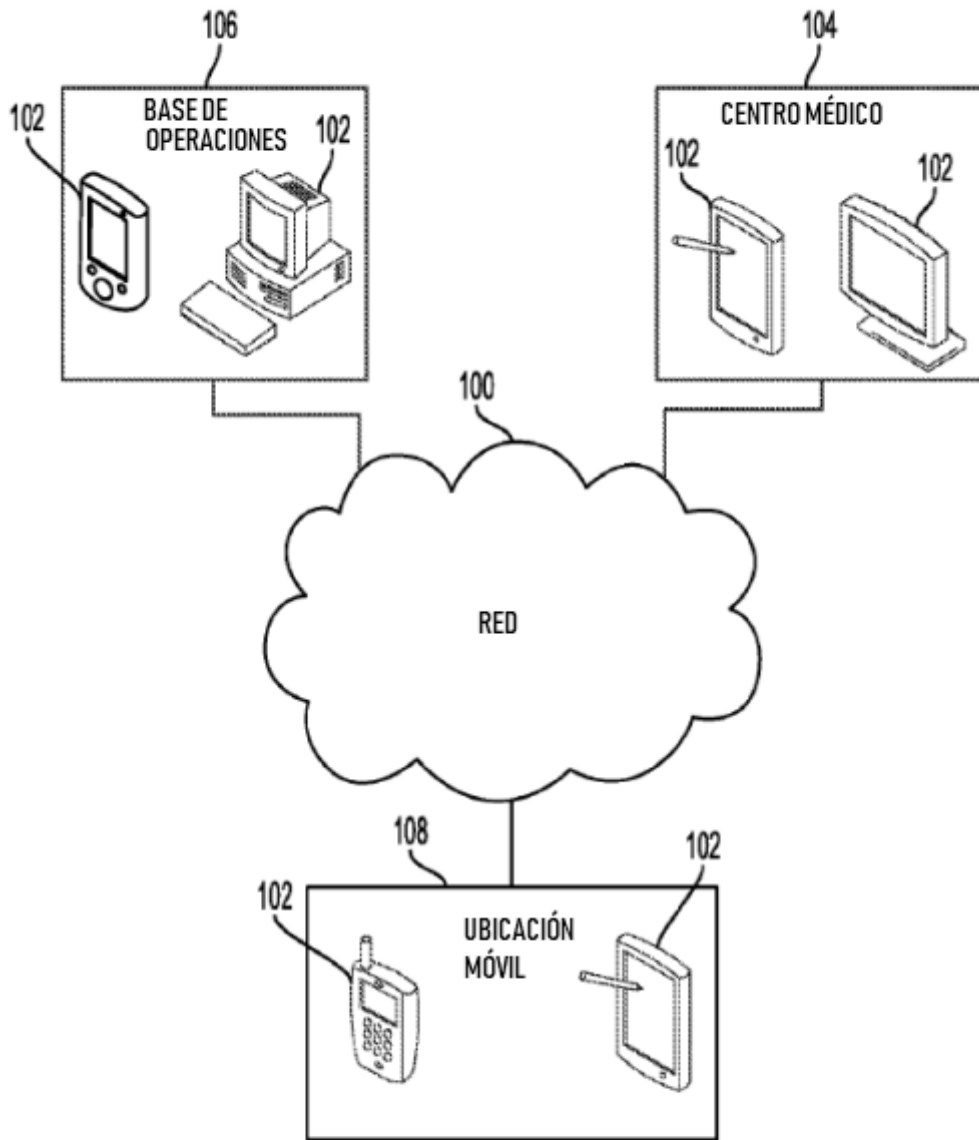


FIG. 2

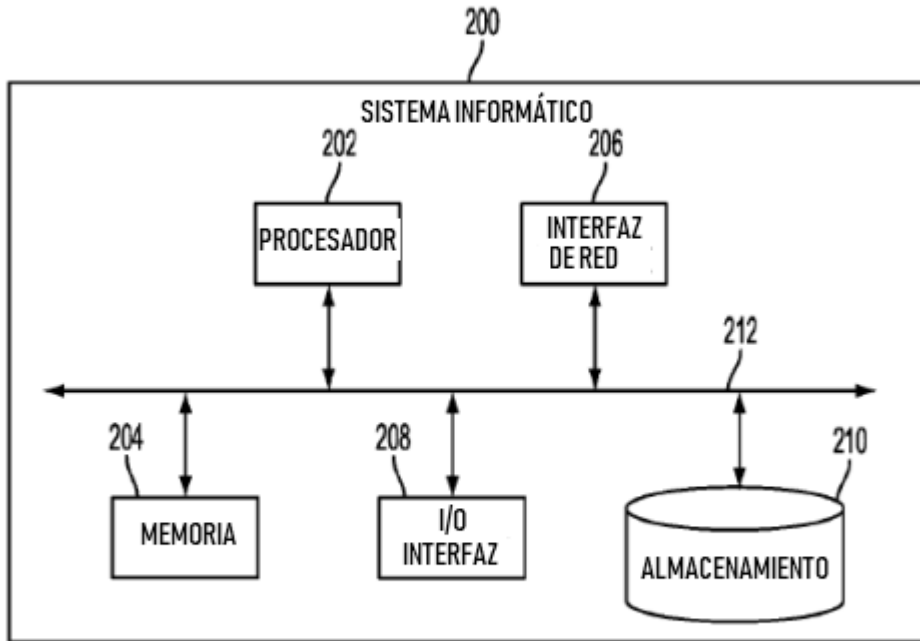


FIG. 3

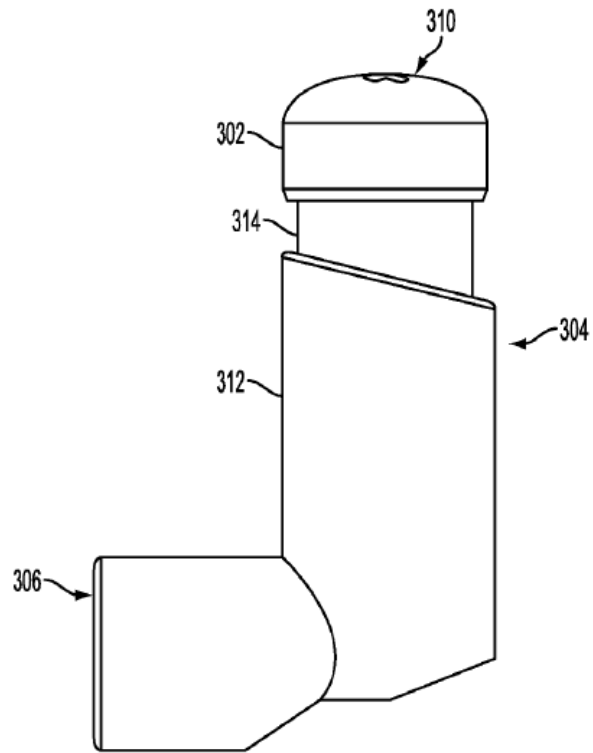


FIG. 4

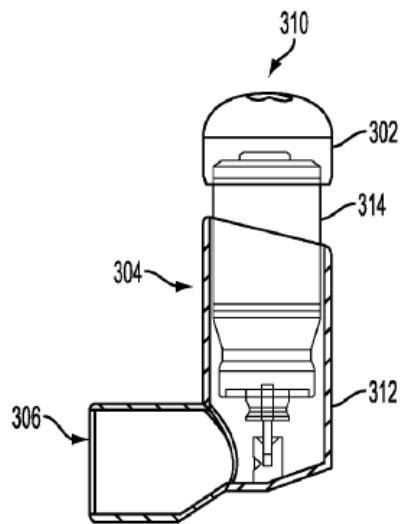


FIG. 5

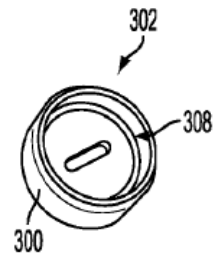


FIG. 6

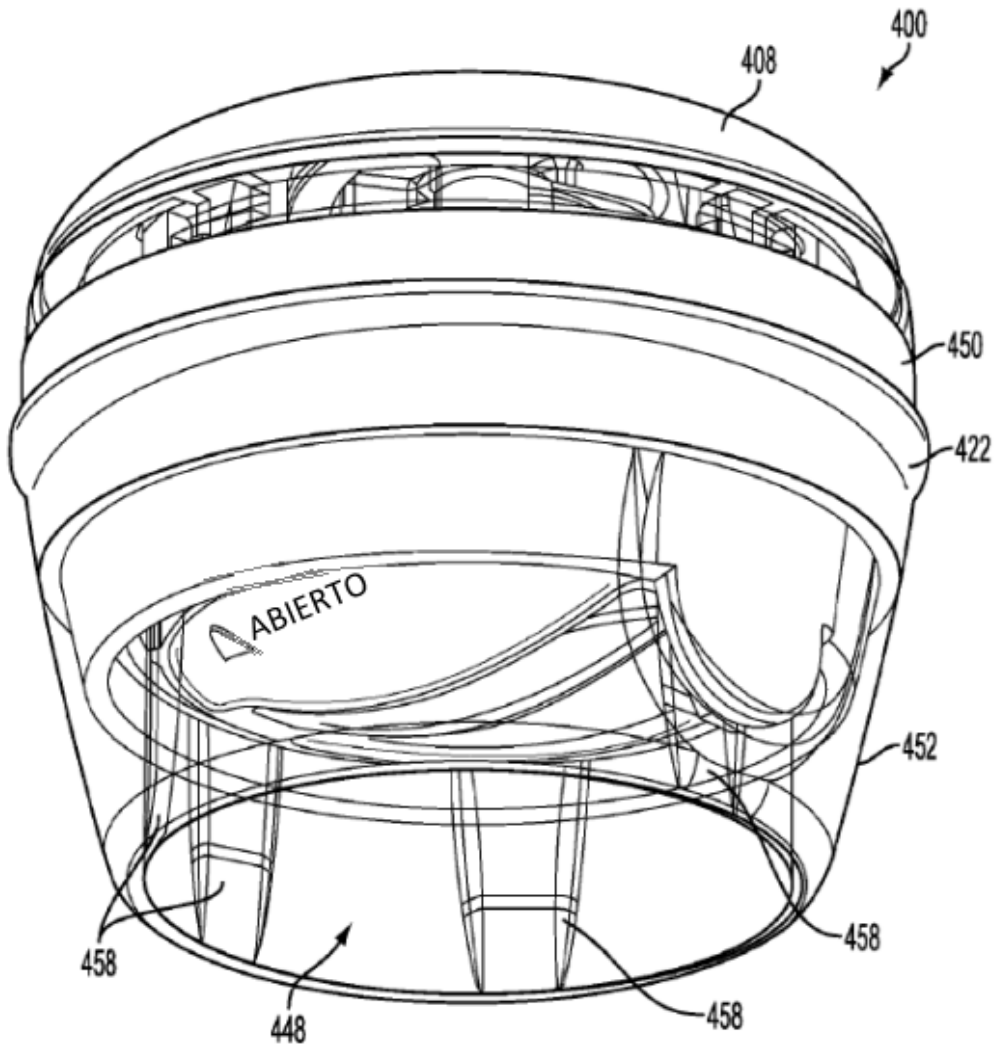


FIG. 7

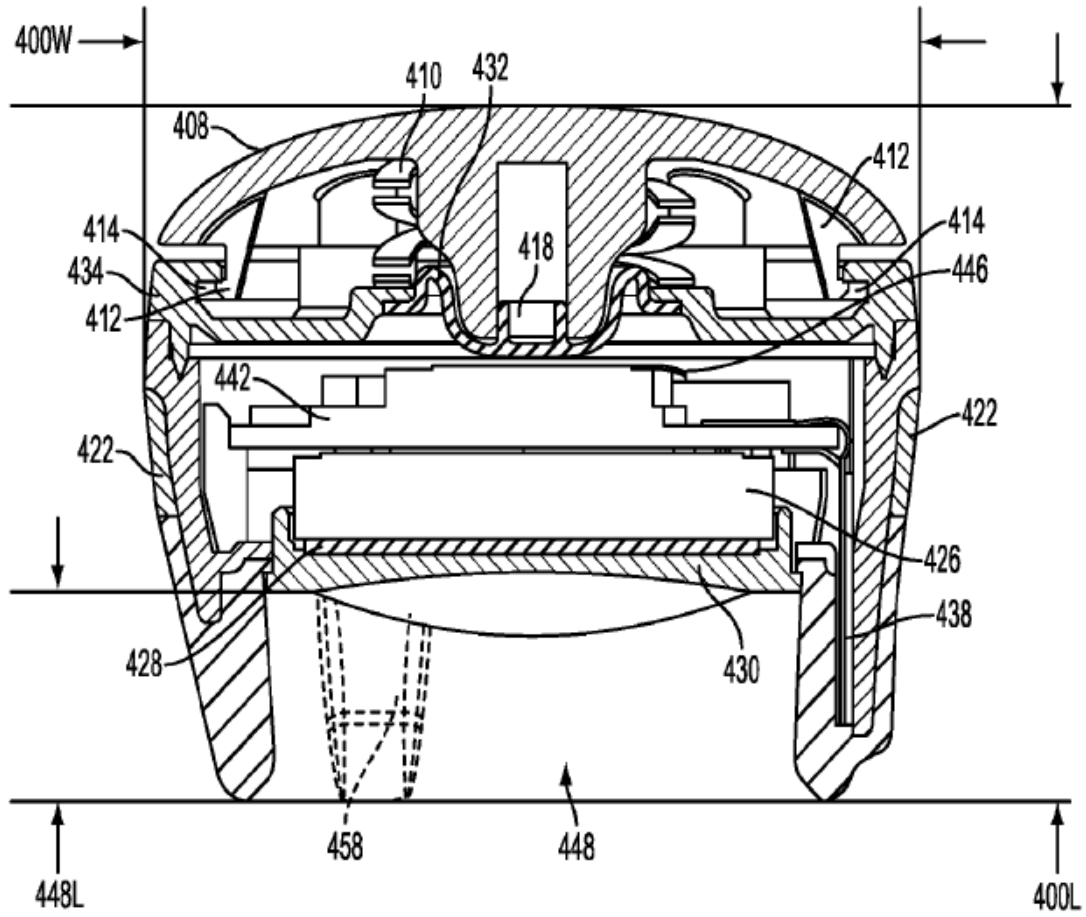


FIG. 8

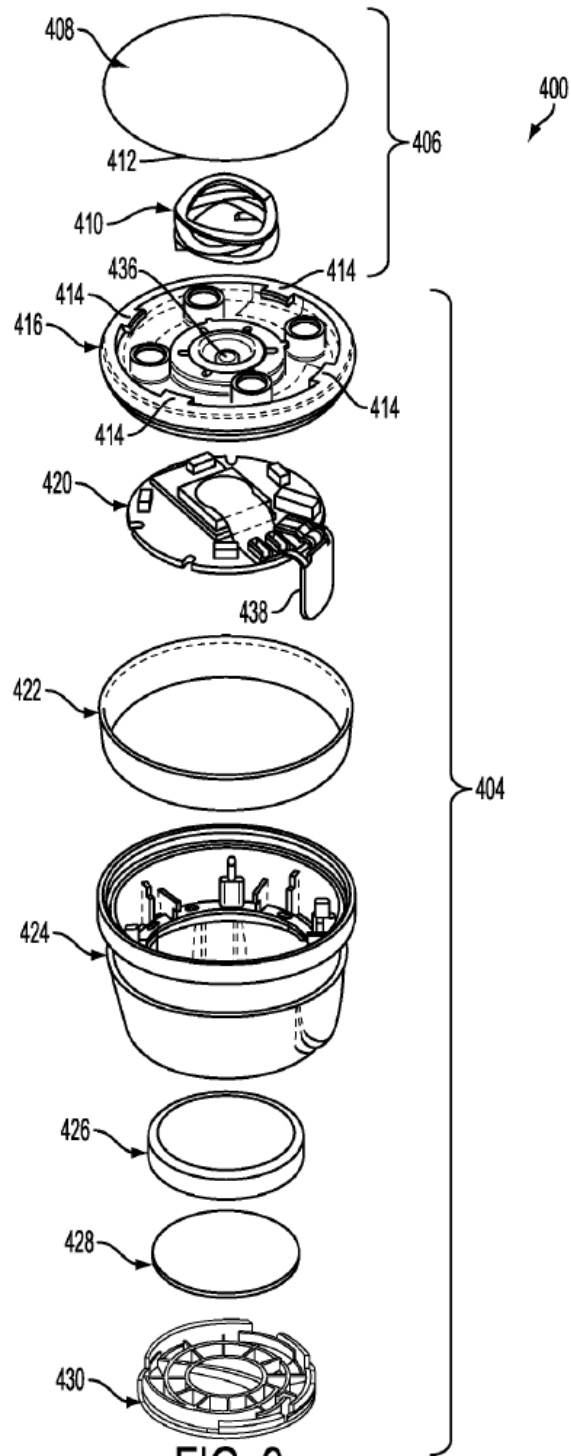


FIG. 9

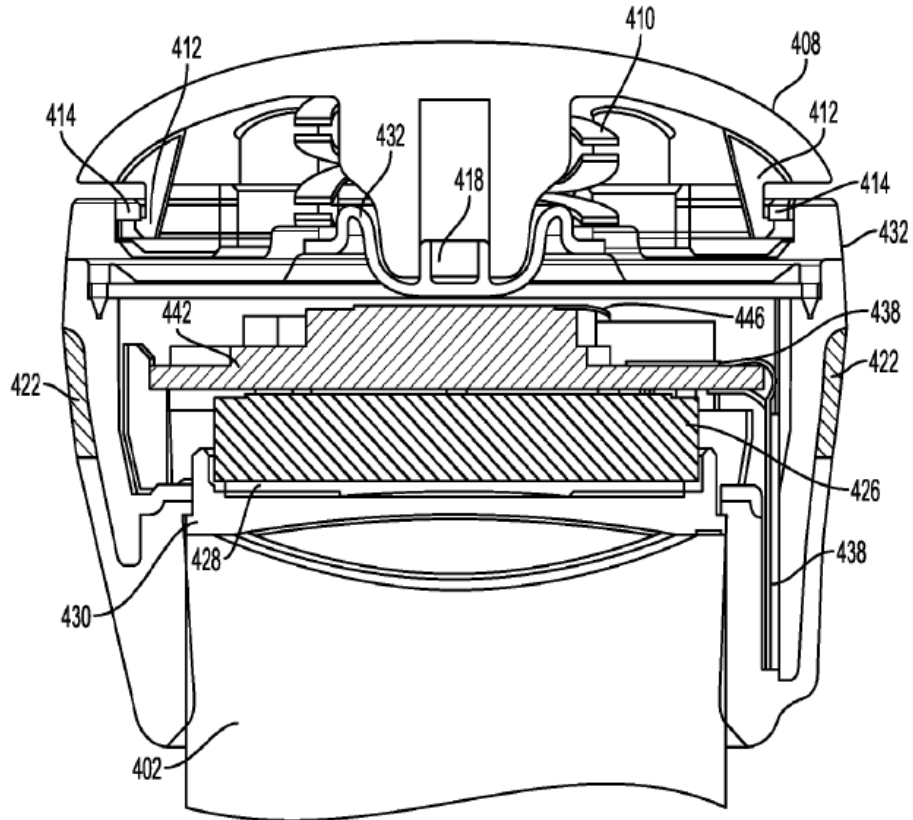


FIG. 10

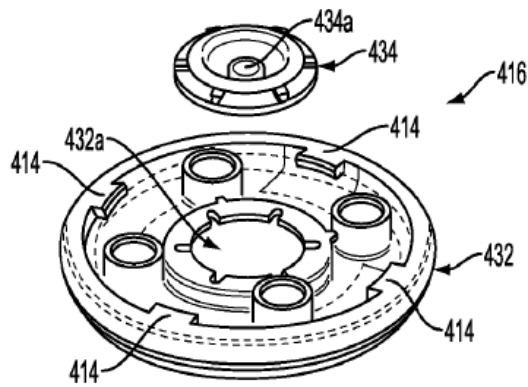


FIG. 11

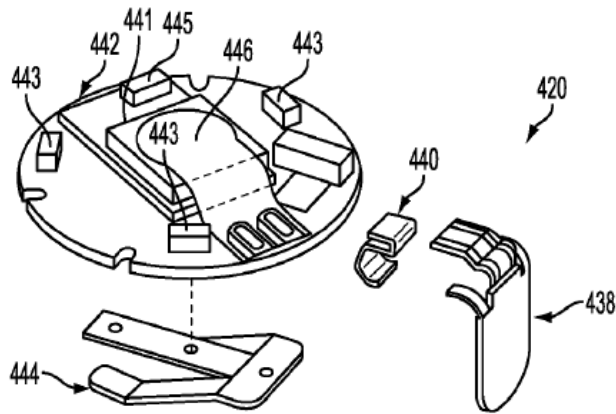


FIG. 12

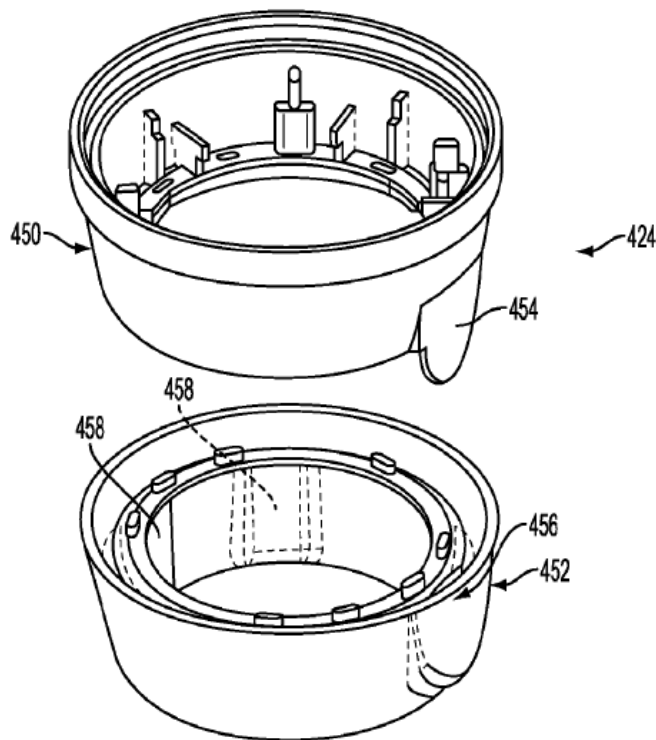


FIG. 13

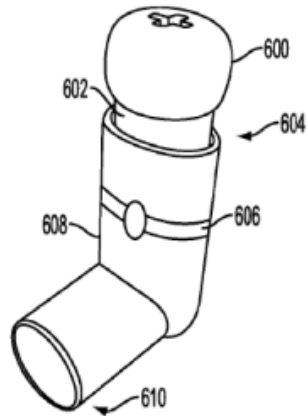


FIG. 14

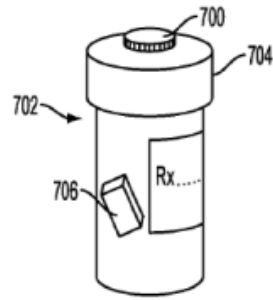


FIG. 15

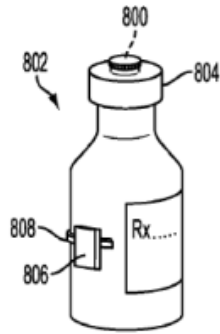


FIG. 16

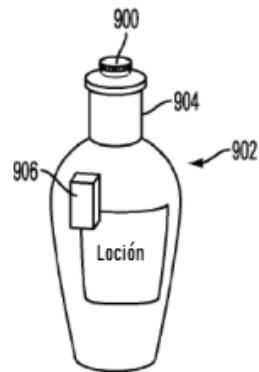


FIG. 17

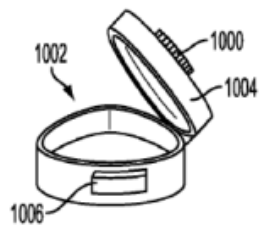


FIG. 18

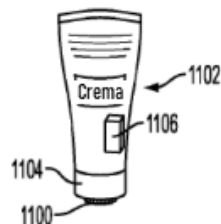


FIG. 19

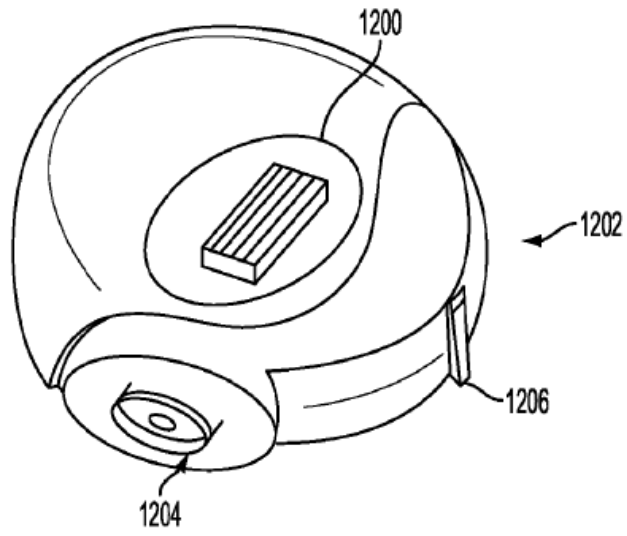


FIG. 20

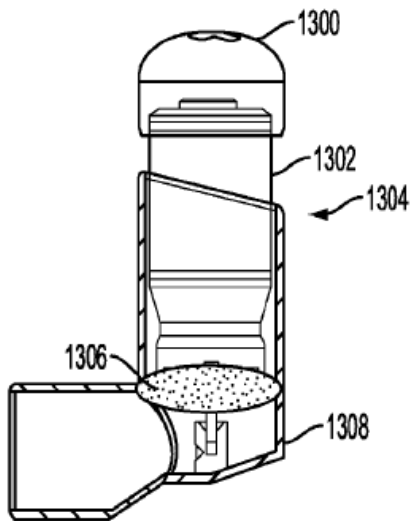


FIG. 21

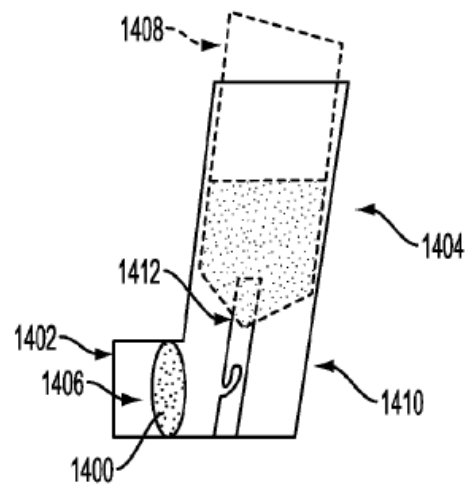


FIG. 22

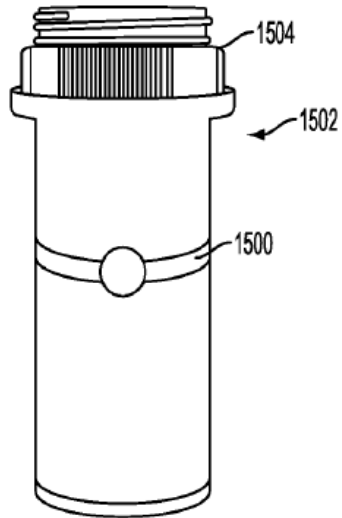


FIG. 23

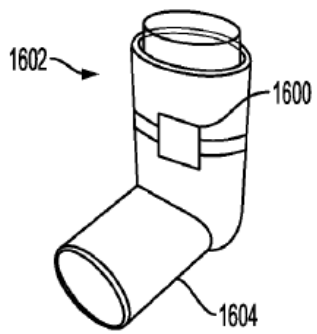


FIG. 24

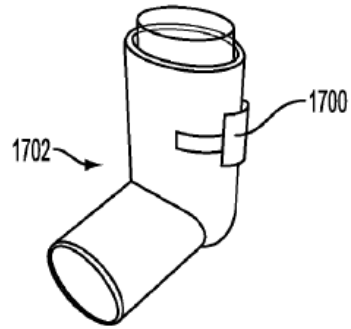


FIG. 25

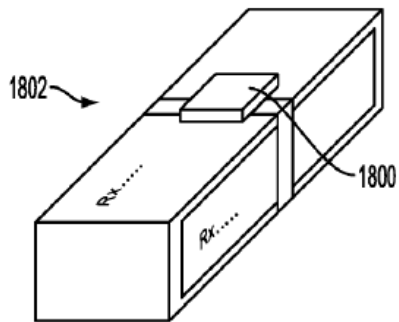


FIG. 26

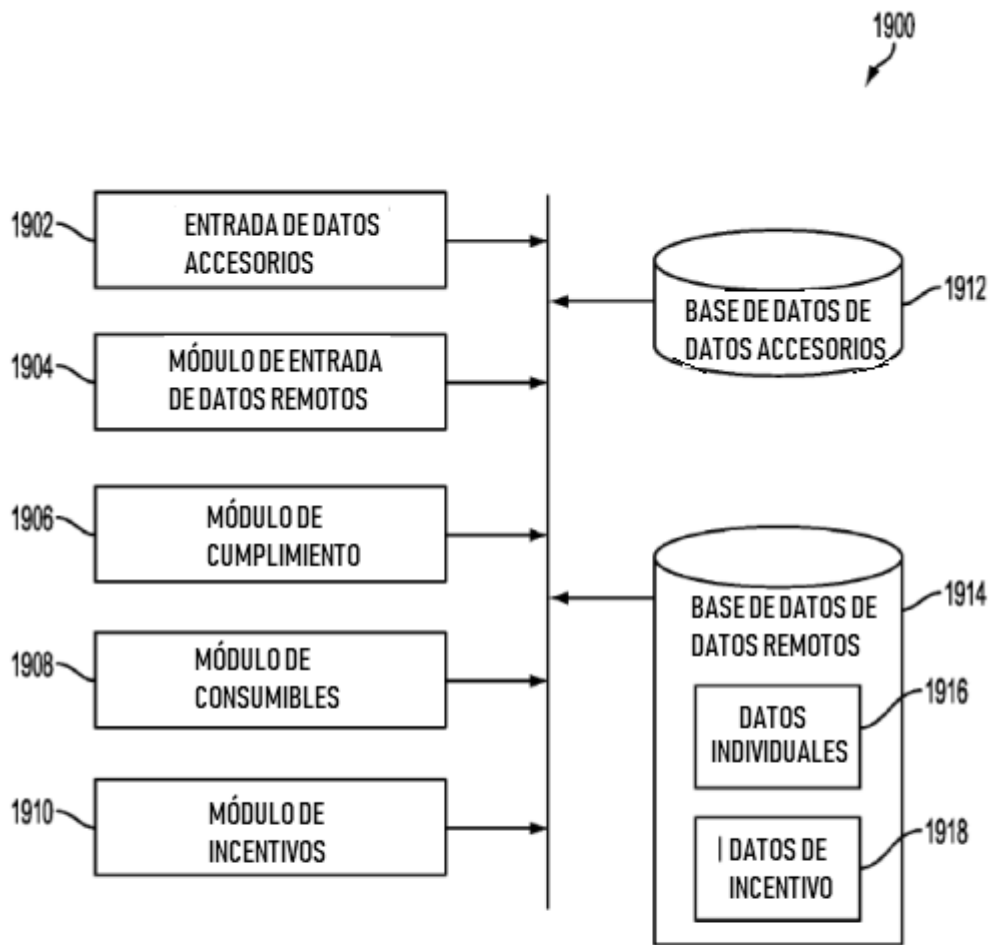


FIG. 27