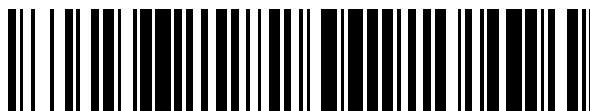


19



OFICINA ESPAÑOLA DE
PATENTES Y MARCAS

ESPAÑA



11 Número de publicación: **2 716 938**

51 Int. Cl.:

G06F 21/31 (2013.01)

12

TRADUCCIÓN DE PATENTE EUROPEA

T3

96 Fecha de presentación y número de la solicitud europea: **23.07.2004 E 04254417 (1)**

97 Fecha y número de publicación de la concesión europea: **20.02.2019 EP 1501002**

54 Título: **Método y programa de autenticación de usuario, y aparato de formación de imágenes**

30 Prioridad:

24.07.2003 JP 2003200958
15.06.2004 JP 2004177053

45 Fecha de publicación y mención en BOPI de la traducción de la patente:
18.06.2019

73 Titular/es:

RICOH COMPANY, LTD. (100.0%)
3-6, Nakamagome 1-chome Ohta-ku
Tokyo 143-8555, JP

72 Inventor/es:

MIHIRA, SACHIKO y
ITO, TATSUO

74 Agente/Representante:

VALLEJO LÓPEZ, Juan Pedro

ES 2 716 938 T3

Aviso: En el plazo de nueve meses a contar desde la fecha de publicación en el Boletín Europeo de Patentes, de la mención de concesión de la patente europea, cualquier persona podrá oponerse ante la Oficina Europea de Patentes a la patente concedida. La oposición deberá formularse por escrito y estar motivada; sólo se considerará como formulada una vez que se haya realizado el pago de la tasa de oposición (art. 99.1 del Convenio sobre Concesión de Patentes Europeas).

DESCRIPCIÓN

Método y programa de autenticación de usuario, y aparato de formación de imágenes

5 **Antecedentes de la invención****1. Campo de la invención**

10 La presente invención se refiere a métodos de autenticación de usuario en aparatos de formación de imágenes, a aparatos de formación de imágenes que llevan a cabo los métodos de autenticación de usuario y a programas de autenticación de usuario.

2. Descripción de la técnica relacionada

15 En los últimos tiempos, se conoce un aparato de formación de imágenes (un aparato multifuncional) que acomoda en un alojamiento la función de cada aparato, tal como una máquina de FAX, una impresora, una máquina copiadora y un escáner. El aparato de formación de imágenes incluye en el alojamiento una parte de visualización, una parte de impresión y una parte de formación de imágenes, por ejemplo, y también incluye cuatro tipos de aplicaciones que se corresponden con una máquina de FAX, una impresora, una máquina copiadora y un escáner. Conmutando las
20 aplicaciones, se da lugar a que el aparato de formación de imágenes funcione como una máquina de FAX, una impresora, una máquina copiadora o un escáner.

En el caso del aparato de formación de imágenes que tiene una gran cantidad de funciones tal como se ha mencionado anteriormente, en algunos casos, un usuario inicia sesión en el aparato de formación de imágenes mediante el uso de un nombre de usuario y una contraseña, y el aparato de formación de imágenes limita las
25 funciones disponibles dependiendo de quién es el usuario.

La figura 1 muestra una estructura de un aparato de formación de imágenes de ese tipo. En la figura 1 se muestran un panel de funcionamiento, una aplicación de copia, una aplicación de FAX y un módulo de autenticación. El panel
30 de funcionamiento es una parte operativa que recibe una operación de entrada del usuario y visualiza una información para el usuario. La aplicación de copia y la aplicación de FAX son aplicaciones para lograr una función de copiado y una función de FAX, respectivamente. El módulo de autenticación lleva a cabo la autenticación del usuario.

35 Además de la estructura que se ha mencionado anteriormente, se requieren una base de datos de autenticaciones necesaria para la autenticación y una base de datos de información relativa al usuario que almacena información relativa al usuario.

Mediante la autenticación del usuario con el módulo de autenticación, es posible que la aplicación de copia y la
40 aplicación de FAX determinen si el usuario puede usar el aparato de formación de imágenes.

No obstante, existe el problema de que, debido a que la especificación del aparato de formación de imágenes no es muy alta y el aparato de formación de imágenes ha de llevar a cabo un proceso de formación de imágenes que es un proceso con una carga de trabajo pesada, el montaje de las bases de datos mencionado anteriormente y el
45 proceso de autenticación en el aparato de formación de imágenes puede obstaculizar el proceso de formación de imágenes.

Por lo tanto, en algunos casos, las bases de datos se proporcionan en un aparato, tal como un PC, que está conectado a una pluralidad de aparatos de formación de imágenes a través de una red, y el proceso de autenticación para los aparatos de formación de imágenes se lleva a cabo en el PC. En este caso, un usuario que está registrado en las bases de datos se puede autenticar en cualquiera de los aparatos de formación de imágenes que están conectados al PC y puede usarlos.

Por otro lado, en algunos casos, un usuario específico puede usar de forma temporal solo un aparato de formación de imágenes específico. En este caso, la información sin relación con los otros aparatos de formación de imágenes se almacena en las bases de datos. Por lo tanto, existe el problema de que el recurso de soporte físico del PC no se use de forma eficaz y se requiera una operación de actualización de las bases de datos.

El documento EP 1.043.648 divulga un aparato de formación de imágenes y una pluralidad de módulos de autenticación separados. Un usuario se autentica usando uno de los módulos de autenticación.

El documento US 5.774.551 divulga una interfaz de gestión de cuentas enchufable con un inicio de sesión y un cierre de sesión unificados y múltiples servicios de autenticación de usuario.

65

Sumario de la invención

5 Un objetivo general de la presente invención es proporcionar un método de autenticación de usuario, un aparato de formación de imágenes y un programa de autenticación de usuario mejorados y útiles en los que se hayan eliminado uno o más de los problemas mencionados anteriormente. Otro objetivo, más específico, de la presente invención, es proporcionar un método de autenticación de usuario, un aparato de formación de imágenes y un programa de autenticación de usuario que sean preferentemente para un aparato de formación de imágenes.

10 Con el fin de lograr los objetivos mencionado anteriormente, de acuerdo con un aspecto de la presente invención, se proporciona un método de autenticación de usuario para un aparato de formación de imágenes que se puede conectar a través de una red a un aparato de autenticación que lleva a cabo la autenticación de un usuario, comprendiendo dicho método de autenticación de usuario:

- 15 una etapa de obtención de información de autenticación de usuario de obtención de una información de autenticación de usuario para llevar a cabo la autenticación del usuario;
- una etapa de determinación de entidad de autenticación (S601) de determinación de si llevar a cabo la autenticación del usuario en el aparato de autenticación o en el aparato de formación de imágenes, basándose en la información de establecimiento de autenticación establecida o almacenada en dicho aparato de formación de imágenes y establece si llevar a cabo la autenticación en dicho aparato de autenticación o en dicho aparato de formación de imágenes;
- 20 una etapa de autenticación (S602) de llevar a cabo la autenticación del usuario en una entidad de autenticación determinada en la etapa de determinación de entidad de autenticación (S601) mediante el uso de la información de autenticación de usuario;
- una etapa de obtención de resultado de autenticación (S107) de obtención de un resultado de la autenticación del usuario en la etapa de autenticación (S602); y
- 25 una etapa de especificación de resultado de autenticación (S113) de especificación del resultado de autenticación obtenido al usuario.

30 Asimismo, el método de autenticación de usuario puede incluir además una etapa de determinación de autenticación alternativa de determinación, cuando el resultado de autenticación en la etapa de autenticación es un fallo de autenticación, de si llevar a cabo la autenticación en otra entidad de autenticación basándose en la información de establecimiento de autenticación.

35 Asimismo, el método de autenticación de usuario puede incluir además una etapa de obtención de información relativa al usuario de obtención de información relativa al usuario que es una información relativa al usuario.

Asimismo, la etapa de obtención de información relativa al usuario puede obtener la información relativa al usuario de un aparato de almacenamiento de información relativa al usuario que almacena la información relativa al usuario a través de una red.

40 Asimismo, la información relativa al usuario puede incluir una información que representa una función de formación de imágenes disponible para el usuario.

45 Asimismo, la etapa de obtención de información de autenticación de usuario puede obtener la información relativa al usuario a través de una red.

50 Asimismo, de acuerdo con otro aspecto de la presente invención, se proporciona un aparato de formación de imágenes que se puede conectar a través de una red a un aparato de autenticación que lleva a cabo la autenticación de un usuario, comprendiendo dicho aparato de formación de imágenes:

- medios de obtención de información de autenticación de usuario (S103) para obtener información de autenticación de usuario para llevar a cabo la autenticación del usuario;
- 55 medios de determinación de entidad de autenticación (S601) para determinar si llevar a cabo la autenticación del usuario en el aparato de autenticación o en el aparato de formación de imágenes basándose en la información de establecimiento de autenticación establecida o almacenada en el aparato de formación de imágenes y establece si llevar a cabo la autenticación en el aparato de autenticación o en el aparato de formación de imágenes;
- medios de autenticación (S602) para llevar a cabo la autenticación del usuario en una entidad de autenticación determinada por los medios de determinación de entidad de autenticación mediante el uso de la información de autenticación de usuario;
- 60 medios de obtención de resultado de autenticación (S107) para obtener un resultado de la autenticación del usuario por la entidad de autenticación; y
- medios de especificación de resultado de autenticación (S113) para especificar el resultado obtenido al usuario.

65 Asimismo, cuando el resultado de la autenticación es un fallo de autenticación, la parte de autenticación puede determinar si llevar a cabo la autenticación en otra entidad de autenticación basándose en la información de

establecimiento de autenticación.

Asimismo, el aparato de formación de imágenes puede incluir además una parte de obtención de información relativa al usuario que está configurada para obtener información relativa al usuario que es una información relativa al usuario.

Asimismo, la parte de obtención de información puede obtener la información relativa al usuario de un aparato de almacenamiento de información relativa al usuario que almacena la información relativa al usuario a través de una red.

Asimismo, la información relativa al usuario puede incluir una información que representa una función de formación de imágenes disponible para el usuario.

Asimismo, la parte de obtención de información de autenticación de usuario puede obtener la información relativa al usuario a través de una red.

Asimismo, de acuerdo con otro aspecto de la presente invención, se proporciona un programa de autenticación de usuario que da lugar a que un ordenador lleve a cabo un método de autenticación de usuario aplicable a un aparato de formación de imágenes que se puede conectar a través de una red a un aparato de autenticación que lleva a cabo la autenticación de un usuario, comprendiendo dicho programa de autenticación de usuario medios de código de programa que, cuando se ejecutan, dan instrucciones a un ordenador para que lleve a cabo las siguientes etapas:

- una etapa de obtención de información de autenticación de usuario (S103) de obtención de información de autenticación de usuario para llevar a cabo la autenticación del usuario;
- una etapa de determinación de entidad de autenticación (S601) de determinación de si llevar a cabo la autenticación del usuario en el aparato de autenticación o en el aparato de formación de imágenes basándose en la información de establecimiento de autenticación establecida o almacenada en el aparato de formación de imágenes y establece si llevar a cabo la autenticación en el aparato de autenticación o en el aparato de formación de imágenes;
- una etapa de autenticación (S602) de llevar a cabo la autenticación del usuario en una entidad de autenticación determinada en la etapa de determinación de entidad de autenticación (S601) mediante el uso de la información de autenticación de usuario;
- una etapa de obtención de resultado de autenticación (S107) de obtención de un resultado de la autenticación del usuario en la etapa de autenticación (S602); y
- una etapa de especificación de resultado de autenticación (S113) de especificación del resultado de autenticación obtenido al usuario.

Tal como se ha mencionado anteriormente, de acuerdo con la presente invención, es posible proporcionar un método de autenticación de usuario, un aparato de formación de imágenes y un programa de autenticación de usuario que son preferentemente para un aparato de formación de imágenes.

Otros objetivos, características y ventajas de la presente invención se harán más evidentes a partir de la siguiente descripción detallada cuando se lea junto con los siguientes dibujos.

Breve descripción de los dibujos

- La figura 1 es un diagrama de bloques que muestra la estructura de un aparato de formación de imágenes convencional;
- la figura 2 es un diagrama de bloques que muestra la estructura de un aparato multifuncional de acuerdo con una forma de realización de la presente invención;
- la figura 3 es un diagrama de bloques que muestra la configuración del soporte físico del aparato multifuncional de acuerdo con la forma de realización de la presente invención;
- la figura 4 es un diagrama de bloques que muestra la totalidad de la estructura de acuerdo con la forma de realización de la presente invención;
- la figura 5 es una tabla que muestra una B. D. de autenticaciones;
- la figura 6 es una tabla que muestra una B. D. de directorios de usuario;
- la figura 7 es un diagrama esquemático que muestra unas interfaces de usuario;
- la figura 8 es un diagrama de secuencia que muestra unos procesos hasta que un usuario inicia sesión;
- la figura 9 es un diagrama que muestra una función de solicitud de obtención de información de autenticación;
- la figura 10 es un diagrama que muestra una función de solicitud de transmisión de solicitud de WS;
- la figura 11 es un diagrama que muestra los contenidos de una solicitud de autenticación de usuario;
- la figura 12 es un diagrama que muestra los contenidos de una respuesta a la solicitud de autenticación de usuario;
- la figura 13 es un diagrama de secuencia que muestra unos procesos desde la ejecución del copiado hasta el cierre de sesión;

la figura 14 es un diagrama de secuencia que muestra unos procesos en los que se usa un WS de directorio de usuario;

la figura 15 es un diagrama esquemático que muestra interfaces de usuario;

la figura 16 es un diagrama esquemático que muestra una pantalla de lista de destinos;

5 la figura 17 es un diagrama de secuencia que muestra unos procesos en el caso en que se lleva a cabo una transmisión de FAX;

la figura 18 es un diagrama de secuencia que muestra unos procesos en los que un usuario inicia sesión a partir de un PC;

10 la figura 19 es un diagrama que muestra los contenidos de una solicitud de autenticación de usuario en una autenticación con tique;

la figura 20 es un diagrama que muestra los contenidos de una respuesta a la solicitud de autenticación de usuario en una autenticación con tique;

la figura 21 es un diagrama esquemático que muestra una pantalla de establecimiento de autenticación;

15 la figura 22 es un diagrama esquemático que muestra un campo de bits; y

la figura 23 es un diagrama de flujo que muestra procesos de una autenticación de usuario.

Descripción detallada de las formas de realización preferidas

20 Se da a continuación una descripción de las formas de realización de la presente invención con referencia a los dibujos.

Haciendo referencia a la figura 2, se da una descripción de los programas instalados en un aparato multifuncional 1. La figura 2 muestra un grupo de programas 2 del aparato multifuncional 1, un activador de aparato multifuncional 3 y recursos de soporte físico 4.

25 El grupo de programas 2 incluye una capa de aplicaciones 5 y una capa de controlador 6 activados en un sistema operativo (al que se hace referencia en lo sucesivo en el presente documento como "SO") tal como UNIX (marca comercial registrada).

30 Los recursos de soporte físico 4 incluyen una unidad de trazado de gráficos 51, un escáner 52, un panel de funcionamiento 53 y los otros recursos de soporte físico 50 tales como un ADF (*Auto Document Feeder*, Alimentador Automático de Documentos). El panel de funcionamiento 53 se corresponde con unos medios de obtención de información de autenticación de usuario y unos medios de especificación de resultado de autenticación.

35 El activador de aparato multifuncional 3 se opera por primera vez en el momento en el que se ENCIENDE la alimentación del aparato multifuncional 1, y activa la capa de aplicaciones 5 y la capa de controlador 6.

40 La capa de aplicaciones 5 incluye una aplicación de impresora 20, que es una aplicación para una impresora, una aplicación de copia 21, que es una aplicación para realizar copias, una aplicación de FAX 22, que es una aplicación para fax y una aplicación de escáner 23, que es una aplicación para un escáner.

45 Además, la capa de aplicaciones 5 incluye una aplicación de página WEB 24, una aplicación de comunicación de SOAP 25, una o más funciones compartidas (a las que se hace referencia en lo sucesivo en el presente documento como "SF") 27 y 28, una función de servicio Web (a la que se hace referencia en lo sucesivo en el presente documento como "WSF", *WEB service function*) 26 proporcionada entre la aplicación de página WEB 24 y la aplicación de comunicación de SOAP 25 y las SF 27 y 28. Cabe señalar que SOAP quiere decir *Simple Object Access Protocol*, Protocolo de Acceso a Objetos Simples.

50 La WSF 26 incluye una API de WS 46 que recibe una solicitud de proceso a partir de la aplicación de página WEB 24 y la aplicación de comunicación de SOAP 25 por medio de una función previamente determinada. Además, las SF 27 y 28 incluyen una API de SF 45 que recibe una solicitud de proceso a partir de la WSF 26 por medio de una función previamente determinada.

55 Tras la recepción de una solicitud de proceso desde la aplicación de página WEB 24 o la aplicación de comunicación de SOAP 25 por medio de la API de WS 46, la WSF 26 selecciona la SF 27 y/o la SF 28 dependiendo de la solicitud de proceso. La WSF 26 transmite por medio de la SF 27 o la SF 28, seleccionadas dependiendo de la solicitud de proceso, la solicitud de proceso que se recibe por medio de la API de WS 46. Tras la recepción de la solicitud de proceso por medio de la API de SF 45, la SF 27 o la SF 28 llevan a cabo un proceso que se corresponde con la solicitud de proceso.

60 Además, la aplicación de página WEB 24 lleva a cabo un proceso como cliente de un servicio de autenticación WEB y la aplicación de comunicación de SOAP 25 lleva a cabo la generación y la interpretación de un mensaje de SOAP.

65 La capa de controlador 6 incluye: una capa de servicio de control 7 que interpreta la solicitud de proceso desde la capa de aplicaciones 5 y emite una solicitud de obtención de los recursos de soporte físico 4; un gestor de recursos de sistema (al que se hace referencia en lo sucesivo en el presente documento como "el gestor de recursos de

sistema”) 40 que gestiona uno o más de los recursos del soporte físico 4 y ajusta la solicitud de obtención a partir de la capa de servicio de control 7; y una capa de selector 8 que gestiona los recursos de soporte físico 4 de acuerdo con la solicitud de obtención a partir del SRM 40.

5 La capa de servicio de control 7 está configurada para incluir uno o más módulos de servicio, por ejemplo: un servicio de control de red (al que se hace referencia en lo sucesivo en el presente documento como “el NCS”, *network control service*) 30; un servicio de control de panel de funcionamiento (al que se hace referencia en lo sucesivo en el presente documento como “el OCS”, *operation panel control service*) 32; un servicio de control de información de usuario (al que se hace referencia en lo sucesivo en el presente documento como “el UCS”, *user information control service*) 36; un servicio de control de sistema (al que se hace referencia en lo sucesivo en el presente documento como “el SCS”, *system control service*) 37; un servicio de control de autenticación (al que se hace referencia en lo sucesivo en el presente documento como “el CCS”, *authentication control service*) 38; y un servicio de control de registro (al que se hace referencia en lo sucesivo en el presente documento como “el LCS”, *logging control service*) 39. El CCS 38 se corresponde con los medios de determinación de entidad de autenticación, los medios de autenticación y los medios de obtención de resultado de autenticación.

Además, la capa de controlador 6 está configurada para incluir una API 43 que posibilita la recepción de una solicitud de proceso a partir de la capa de aplicaciones 5 por medio de una función previamente determinada.

20 El proceso del NCS 30 proporciona un servicio que se puede usar en común con respecto a las aplicaciones que requieren una E/S de red, asigna los datos que se reciben de acuerdo con cada protocolo desde una red a cada aplicación y media en la transmisión de datos desde cada aplicación a la red.

25 Además, el NCS 30 incluye un HTTPD (*HyperText Transfer Protocol Daemon*, Demonio de Protocolo de Transferencia de HiperTexto) y un FTPD (*File Transfer Protocol Daemon*, Demonio de Protocolo de Transferencia de Archivos) que controlan las comunicaciones de datos con un instrumento de red que está conectado al aparato multifuncional 1 a través de una red.

30 El proceso del OCS 32 lleva a cabo el control en relación con la visualización en el panel de funcionamiento 53, que sirve como medio de transmisión de información entre el control del cuerpo principal y un usuario o una persona de servicio que lleva a cabo un mantenimiento e inspección.

35 El proceso del UCS 36 lleva a cabo la gestión de los usuarios, tal como la gestión de las ID y contraseñas de usuario. El CCS 38 controla la autenticación, que tiene como destino un módulo de autenticación local. Asimismo, el CCS 38 determina cuál se va usar para la autenticación: un módulo de autenticación local dentro del aparato multifuncional 1 o un servicio Web de autenticación tal como un servicio Web de autenticación de usuario, que se describirá más adelante. El LCS 39 gestiona el registro de la información usada por un usuario.

40 El SCS 37 lleva a cabo procesos tales como la gestión de aplicaciones, el control de panel de funcionamiento, la visualización de pantalla de sistema, la pantalla de LED, la gestión de recursos de soporte físico y la interrupción del control de las aplicaciones.

45 El SRM 40 lleva a cabo el control y la gestión de sistema de los recursos de soporte físico 4 junto con el SCS 37. Por ejemplo, el proceso del SRM 40 lleva a cabo un control de ejecución y ajuste de acuerdo con una solicitud de obtención a partir de una capa superior que usa los recursos de soporte físico 4 tales como la unidad de trazado de gráficos 51 y el escáner 52.

50 La capa de selector 8 incluye un selector de unidad de control de FAX (al que se hace referencia en lo sucesivo en el presente documento como “el FCUH”, *FAX control unit handler*) 41 que gestiona una unidad de control de FAX (a la que se hace referencia en lo sucesivo en el presente documento como “el FCU”, *FAX control unit*), que se describe más adelante, y un selector de memoria de imagen (al que se hace referencia en lo sucesivo en el presente documento como “el IMH”, *image memory handler*) que asigna memoria a un proceso y gestiona la memoria que se asigna al proceso. Cada uno del SRM 40 y el FCUH 41 emite una solicitud de proceso con respecto a los recursos de soporte físico 4 usando la I/F de motor 44, lo que posibilita la transmisión de una solicitud de proceso a los recursos de soporte físico 4 por medio de una función previamente determinada.

Tal como se ha mencionado anteriormente, es posible que el aparato multifuncional 1 lleve a cabo de forma unificada los procesos que se requieren en común para cada aplicación en la capa de controlador 6.

60 Se da a continuación una descripción de la configuración del soporte físico del aparato multifuncional 1.

La figura 3 es un diagrama de bloques que muestra la configuración del soporte físico del aparato multifuncional 1 de acuerdo con una forma de realización de la presente invención. El aparato multifuncional 1 incluye una placa de control 60, el panel de funcionamiento 53, un FCU 68, un motor 71 y una unidad de trazado de gráficos 72. Además, el FCU 68 incluye una unidad correspondiente a la norma G3, 69, y una unidad correspondiente a la norma G4, 70.

Además, la placa de controlador 60 incluye una CPU 61, un ASIC 66, una HDD 65, una memoria local (MEM-C) 64, una memoria de sistema (MEM-P) 63, un puente norte (al que se hace referencia en lo sucesivo en el presente documento como "el NB") 62, un puente sur (al que se hace referencia en lo sucesivo en el presente documento como "el SB") 73, una NIC (*Network Interface Card*, Tarjeta de Interfaz de Red) 74, un dispositivo de USB 75, un dispositivo de IEEE 1394 76 y un dispositivo Centronics 77.

El panel de funcionamiento 53 está conectado al ASIC 66 de la placa de controlador 60. Asimismo, el SB 73, la NIC 74, el dispositivo de USB 75, el dispositivo de IEEE 1394, 76, y el dispositivo Centronics 77 están conectados al NB 62 por medio de un bus de PCI.

Además, el FCU 68, el motor 71 y la unidad de trazado de gráficos 51 están conectados al ASIC 66 de la placa de controlador 60 por medio de otro bus de PCI.

Además, en la placa de controlador 60, la memoria local 64 y la HDD 65, por ejemplo, están conectadas al ASIC 66, y la CPU 61 está conectada al ASIC 66 por medio del NB 62, que es una parte de un conjunto de chips de CPU.

Asimismo, el ASIC 66 y el NB 62 están conectados entre sí, no por medio de un bus de PCI sino por medio de un AGP (*Accelerated Graphics Port*, Puerto de Gráficos Acelerado) 67.

La CPU 61 controla el aparato multifuncional 1. La CPU 61 se activa como un proceso y ejecuta cada uno del NCS 30, el OCS 32, el UCS 36, el SCS 37, el CCS 38, el LCS 39, el SRM 40, el FCUH 41 y el IMH 42 en el SO. Además, la CPU 61 activa y ejecuta la aplicación de impresora 20, la aplicación de copia 21, la aplicación de FAX 22, la aplicación de escáner 23, la aplicación de página WEB 24 y la aplicación de comunicación de SOAP 25, que forman la capa de aplicaciones 5.

El NB 62 es un puente para conectar entre sí la CPU 61, la memoria de sistema 63, el SB 73 y el ASIC 66. La memoria de sistema 63 se usa, por ejemplo, como memoria para imágenes del aparato multifuncional 1. El SB 73 es un puente para conectar entre sí el NB 62, el bus de PCI y los dispositivos periféricos. Además, la memoria local 64 es una memoria usada como memoria intermedia de imagen para realizar copias y/o como memoria intermedia de código.

El ASIC 66 es un CI para el procesamiento de imágenes que incluye un elemento de soporte físico para el procesamiento de imágenes. La HDD 65 es un almacenamiento para la acumulación de datos de imagen, la acumulación de datos de documento, la acumulación de programas, la acumulación de datos de fuente y la acumulación de formularios. Además, el panel de funcionamiento 53 recibe una operación de entrada de un usuario y visualiza una pantalla para el usuario.

A continuación, haciendo referencia a la figura 4, se da una descripción de la totalidad de la estructura de acuerdo con la presente forma de realización. La figura 4 muestra los aparatos multifuncionales 91 y 100, un PC 90, un servicio Web de autenticación de usuario 92 que se corresponde con un aparato de autenticación, un servicio Web de directorio de usuario 93 que se corresponde con un aparato de almacenamiento de información relativa al usuario y una red 94, por medio de la cual están conectados estos aparatos y servicios. Además, el aparato multifuncional 100 incluye el panel de funcionamiento 53, la aplicación de copia 21, la aplicación de FAX 22, el LCS 39, el UCS 36, el CCS 38, el NCS 30, un WSC 83 y un servidor Web 85.

El WSC 83 convierte una solicitud de ejecución de servicio Web proporcionada desde el CCS 38 en un mensaje de solicitud de SOAP, y notifica el mensaje de solicitud de SOAP a un servicio Web formado por el medio del servicio Web de autenticación de usuario 92 o el servicio Web de directorio de usuario 93. Además, El WSC 83 analiza un mensaje de respuesta de SOAP transmitido desde el servicio Web y devuelve el resultado al CCS 38, que es la fuente solicitante.

Además, el WSC 83 se construye por medio de la aplicación de página WEB 24, la aplicación de comunicación de SOAP 25, la SF 27 (o la SF 27 y la SF 28) y la WSF 26, que se han descrito anteriormente con referencia a la figura 2.

El servidor Web 85 lleva a cabo procesos tales como servidor Web del PC 90. En concreto, el servidor Web 85 interpreta una solicitud en un protocolo Web de un navegador Web del PC 90, y proporciona la respuesta en lenguaje HTML. En caso de que la aplicación que funciona como cliente del aparato multifuncional 100 esté instalada en el PC 90, el servidor Web 85 interpreta una solicitud del servicio Web (SOAP) y proporciona la respuesta en el protocolo SOAP.

El servicio Web de autenticación de usuario 92 lleva a cabo la autenticación de un usuario a petición del aparato multifuncional 100. El servicio Web de directorio de usuario 93 confirma la limitación de uso de un usuario a petición del aparato multifuncional 100. El servicio Web de autenticación de usuario 92 y el servicio Web de directorio de usuario 93 pueden ser funciones del mismo servidor.

5 El protocolo SOAP (*Simple Object Access Protocol*, Protocolo de Acceso a Objetos Simples) se usa para las comunicaciones entre el aparato multifuncional 100 y el servicio Web de autenticación de usuario 92 y las comunicaciones entre el aparato multifuncional 100 y el servicio Web de directorio de usuario 93.

10 A continuación, haciendo referencia a la figura 5, se da una descripción de una base de datos de autenticaciones (a la que se hace referencia en lo sucesivo en el presente documento como "la B. D. de autenticaciones") que está montada en el servicio Web de autenticación de usuario 92. La B. D. de autenticaciones es una base de datos que almacena un nombre de usuario, una contraseña y un nombre para cada usuario. El nombre de usuario y la contraseña se usan como un conjunto para la autenticación. El nombre se usa para, por ejemplo, indicar un usuario, 15 que es una fuente de transmisión, en un papel de FAX que se imprime en un destino de transmisión cuando el usuario transmite un FAX.

En el caso de la figura 5, el nombre de usuario es "A", la contraseña es "1234" y el nombre es "AA".

20 A continuación, haciendo referencia a la figura 6, se da una descripción de una base de datos de directorios (a la que se hace referencia en lo sucesivo en el presente documento como "la B. D. de directorios") proporcionada en el servicio Web de directorio de usuario 93. La B. D. de directorios es una base de datos que almacena un nombre de usuario, una información de libreta de direcciones, una dirección de correo electrónico, un número de FAX y una copia para cada usuario. La información que se almacena en la B. D. de directorios se corresponde con una 25 información relativa al usuario.

La información de libreta de direcciones es una información que incluye una información de dirección tal como un destino de transmisión y un número de teléfono o una dirección de correo electrónico de la misma para cada destino de transmisión. La dirección de correo electrónico es una dirección de correo electrónico de un usuario. El número 30 de FAX es un número que sirve como la dirección de una fuente de transmisión cuando un usuario transmite un FAX. La copia es una función de formación de imágenes que puede ser usada por un usuario, y representa el tipo de copia. Por ejemplo, cuando el uso de la copia por el usuario se limita a solo la copia a color, se escribe "color" en el campo de copia. Los tipos de copia incluyen, por ejemplo, la copia en blanco y negro y la copia a doble cara, además de la copia a color.

35 En el caso de la figura 6, el nombre de usuario es "A". La información de dirección es "a1, a2, a3". La "a*" representa la información de dirección para un destino. Por lo tanto, el usuario que tiene el nombre de usuario "A" registra tres tipos de información de dirección.

40 Además, el tipo de copia que puede ser usada por el usuario que tiene el nombre de usuario "A" solo es la copia a color.

Se da a continuación una descripción de procesos en la estructura mencionada anteriormente con referencia a las 45 interfaces de usuario y los diagramas de secuencia.

Haciendo referencia a la figura 7, se da una descripción de las interfaces de usuario. La figura 7 muestra una transición de pantallas que se visualiza en una parte de visualización del panel de funcionamiento 53, transición causada por las operaciones de un usuario, y los contenidos de un registro que se registran en ese momento. En concreto, la figura 7 muestra una transición de pantallas visualizada en la parte de visualización del panel de funcionamiento 53 en un caso donde el usuario de nombre A inicia una sesión, lleva a cabo un copiado y, a continuación, cierra la sesión.

En primer lugar, se describen a continuación aquellas partes que son comunes entre los paneles de funcionamiento 130, 131, 132, 133 y 134. Cada uno de los paneles de funcionamiento 130, 131, 132, 133 y 134 incluye un botón de copia 110, un botón de FAX 111, una parte de visualización 112, unas teclas numéricas 117 y un botón de inicio 118. Asimismo, la parte de visualización 112 está provista de una parte de visualización de fecha y hora 113.

60 El botón de copia 110 y el botón de FAX 111 se oprimen en el momento del copiado y la transmisión de FAX, respectivamente. Cuando uno del botón de copia 110 y el botón de FAX 111 se oprime, el botón oprimido se indica por medio de un sombreado. La parte de visualización 112 es una parte que muestra una pantalla para un usuario. Las teclas numéricas 117 se usan cuando se introduce un número tal como el número de hojas que se van a copiar. El botón de inicio 118 es un botón que se oprime cuando se inicia el copiado. La parte de visualización de fecha y hora 113 visualiza la fecha y la hora.

65 Se da a continuación una descripción de una transición en secuencia de la parte de visualización 112, empezando por el panel de funcionamiento 130.

- El panel de funcionamiento 130 es una pantalla de inicio de sesión. En la parte de visualización 112, se visualizan un campo de entrada de nombre de usuario 114, un campo de entrada de contraseña 115 y un botón de confirmación 116. El nombre de usuario y la contraseña se corresponden con una información de autenticación de usuario.
- 5 Además, la información de autenticación de usuario puede incluir un tique de autenticación y un tipo de autenticación, que se describen más adelante, y una información que puede especificar una entidad de autenticación tal como una información de establecimiento de autenticación y la dirección de IP de un servicio Web de autenticación, que se describen más adelante.
- 10 El tipo de autenticación representa el tipo de la autenticación tal como la autenticación con contraseña y la autenticación con tique. Al igual que para los tipos de autenticación, hay una autenticación interna que lleva a cabo la autenticación en un aparato multifuncional que se establece como información de establecimiento de autenticación, descrita más adelante, y una autenticación externa que lleva a cabo la autenticación por medio de otro aparato de autenticación. Además, el tipo de autenticación puede ser un tipo específico de autenticación tal como la autenticación de NT y la autenticación de LDAP.
- 15 El campo de entrada de nombre de usuario 114 es un campo para introducir el nombre de usuario de un usuario. El campo de entrada de contraseña 115 es un campo para introducir la contraseña del usuario. El botón de confirmación 116 es un botón que se oprime después de la introducción del nombre de usuario y la contraseña. En este caso, el botón de confirmación 116 es un botón de inicio de sesión.
- 20 Cuando el usuario oprime el botón de confirmación 116 y el inicio de sesión tiene éxito, la fecha y la hora, el usuario y el hecho de que el usuario inició sesión se registran en un registro tal como se muestra en el registro 121.
- 25 Cuando el usuario inicia sesión, la parte de visualización 112 del panel de funcionamiento 130 realiza una transición a la parte de visualización 112 del panel de funcionamiento 131. En la parte de visualización 112 del panel de funcionamiento 131 se visualizan el mensaje de "Copiado disponible. El usuario A lo está usando." y un botón de cierre de sesión 119. Con el mensaje, se especifica que se puede usar el aparato multifuncional 100. El botón de cierre de sesión 119 es un botón que se ha de oprimir cuando el usuario A cierra la sesión.
- 30 Cuando se inicia el copiado en el estado mencionado anteriormente, la fecha y la hora, el nombre de usuario y el hecho de que el usuario inició el copiado se registran en un registro tal como se muestra en el registro 122. Además, la parte de visualización 112 del panel de funcionamiento 131 realiza una transición a la parte de visualización 112 del panel de funcionamiento 132.
- 35 Cuando finaliza el copiado, la parte de visualización 112 del panel de funcionamiento 132 realiza una transición a la parte de visualización 112 del panel de funcionamiento 133. Tal como se muestra en el registro 123, la fecha y la hora, el nombre de usuario, el hecho de que ha finalizado el copiado, el número de páginas y el número de conjuntos se registran en un registro. En este caso, cuando se realiza un copiado a color, también se visualiza el hecho de que se lleva a cabo un copiado a color.
- 40 Cuando finaliza el copiado y el usuario A oprime el botón de cierre de sesión 119, la fecha y la hora, el nombre de usuario, y el hecho de que el usuario cerró sesión se registran en un registro tal como se muestra en el registro 124. A continuación, la parte de visualización 112 del panel de funcionamiento 133 realiza una transición a la pantalla de inicio de sesión tal como se muestra en la parte de visualización 112 del panel de funcionamiento 134.
- 45 En la pantalla de inicio de sesión mencionada anteriormente, en lugar de la introducción del nombre de usuario y la contraseña, se puede proporcionar un lector de tarjetas magnéticas o un lector de tarjetas de CI en el aparato multifuncional 100, y se puede llevar a cabo el inicio de sesión mediante el uso de una tarjeta magnética o una tarjeta de CI.
- 50 A continuación, se da una descripción de procesos relativos al inicio de sesión mencionado anteriormente con referencia a los diagramas de secuencia.
- 55 En los diagramas de secuencia que se describen a continuación, los caracteres que se han escrito por encima de una flecha representan, por ejemplo, un mensaje, un evento o una llamada a una función representada por la flecha. Asimismo, los caracteres que se han puesto entre corchetes y se han escrito por debajo de una flecha representan un parámetro que se va a pasar. Además, estos caracteres se omiten cuando no es necesario especificarlos en particular. Además, en los diagramas de secuencia, un cliente de servicio Web se indica como "WSC", *Web service client*, el servicio Web de autenticación de usuario se indica como "WS de autenticación" y el servicio Web de directorio de usuario se indica como "WS de directorio de usuario".
- 60 En primer lugar, haciendo referencia al diagrama de secuencia de la figura 8, se da a continuación una descripción de los procesos hasta que un usuario inicia sesión.
- 65 En la etapa S101, desde el panel de funcionamiento 53 se proporciona a la aplicación de copia 21 una solicitud de

visualización de aplicación de copia. En la etapa S102, la aplicación de copia 21 notifica al CCS 38 una solicitud de obtención de información de autenticación. El argumento de la solicitud de obtención de información de autenticación se describe más adelante.

5 En la etapa S103, el CCS 38 notifica al panel de funcionamiento 53 que visualice la pantalla de inicio de sesión. La etapa S103 se corresponde con una etapa de obtención de información de autenticación de usuario.

10 Cuando el usuario introduce el nombre de usuario y la contraseña y oprime el botón de confirmación 116, el panel de funcionamiento 53 notifica al CCS 38 en la etapa S104 una solicitud de inicio de sesión. En la etapa S105, el CCS 38 notifica al WSC 83 una solicitud de transmisión de solicitud de WS. En esta ocasión, también se proporcionan al WSC 83 el nombre de usuario y la contraseña que se han introducido previamente, el URL del WS de autenticación 92 y un nombre de método que se va a pasar al WS de autenticación 92.

15 En la etapa S106, el WSC 83 notifica al WS de autenticación 92 una solicitud de autenticación de usuario junto con una información de autenticación de usuario. La etapa S107, que se corresponde con una etapa de obtención de resultado de autenticación, es la respuesta a la etapa S106. Los contenidos de los mensajes de SOAP en las etapas S106 y S107 se describen más adelante.

20 En la etapa S108, el WSC 83, al que se notifica la respuesta, notifica al CCS 38 la información de autenticación que transmitida del del WS de autenticación 92. El CCS 38 genera un tique de autenticación. El tique de autenticación incluye el nombre de usuario y tiene por objeto asociar el nombre de usuario a la información de usuario almacenada en el CCS 38. La información de usuario es una información incluida en la información relativa al usuario, y puede incluir, por ejemplo, un departamento, un número de empleado y un puesto en una empresa. En este caso, por ejemplo, se puede proporcionar una base de datos de información de usuario que almacena solo información en
25 relación con los usuarios.

30 En la etapa S109, el tique de autenticación generado se proporciona a la aplicación de copia 21 junto con la información de usuario. A continuación, en la etapa S110, la aplicación de copia 21 notifica al UCS 36 una solicitud de confirmación de limitación de uso junto con la información de usuario. En la etapa S111, se proporciona la respuesta a la solicitud de confirmación de limitación de uso. La etapa S110 se corresponde con una etapa de obtención de información relativa al usuario. Además, tal como se puede apreciar de este proceso, la aplicación de copia 21 se corresponde con medios de obtención de información relativa al usuario.

35 Cabe señalar que la solicitud de confirmación de limitación de uso en la etapa S110 es una solicitud en el caso en que el uso por un usuario está limitado por la aplicación de copia 21. Cuando el uso está limitado por el UCS 36, el nombre de aplicación así como el nombre de usuario se proporcionan a partir de la aplicación de copia 21. El nombre de aplicación es, por ejemplo, la aplicación de copia 21.

40 La aplicación de copia 21 determina que el inicio de sesión se ha completado a partir de la respuesta en la etapa S111, y notifica al CCS 38 en la etapa S112 la compleción del inicio de sesión junto con la información de usuario. Además, en la etapa S113, la aplicación de copia 21 envía al panel de funcionamiento 53 una solicitud de visualización de resultado de inicio de sesión. En esta ocasión, también se envía una solicitud de visualización de pantalla de copia. La etapa S113 se corresponde con una etapa de especificación de resultado de autenticación.

45 En la etapa S114, el CCS 38 notifica al LCS 39, junto con la información de usuario, que el usuario ha iniciado sesión.

50 Los procesos relativos al inicio de sesión se llevan a cabo del modo mencionado anteriormente. A continuación, se da una descripción de la solicitud de obtención de información de autenticación en la etapa S102, la solicitud de transmisión de solicitud de WS en la etapa S105, la solicitud de autenticación de usuario en la etapa S106 y la respuesta en la etapa S107 con respecto a la solicitud de autenticación de usuario en la etapa S106.

55 En primer lugar, la solicitud de obtención de información de autenticación en la etapa S102 se lleva a cabo mediante una llamada a función de la función mostrada en la figura 9. La función mostrada en la figura 9 es una función que está escrita en el lenguaje C o el lenguaje C++, y tiene el nombre de función "getUserAuthenticatedInfo". El valor de retorno de la función es un código de resultado de proceso y los argumentos de la función son el nombre de aplicación, el tique de autenticación, la información de usuario y la información de error. La aplicación de copia 21 puede obtener el tique de autenticación y la información de usuario por medio del almacenamiento de información en el tique de autenticación y la información de usuario por medio del CCS 38.
60

Cabe señalar que el valor de retorno y la información de error son del tipo entero, el nombre de aplicación es un puntero de tipo carácter, el tique de autenticación es un puntero doble de tipo carácter, la información de usuario es un puntero doble de una estructura "UserInfo", y cada uno de estos es normalmente de cuatro bytes.

5 A continuación, se da una descripción de la solicitud de transmisión de solicitud de WS en la etapa S105. La solicitud de transmisión de solicitud de WS se lleva a cabo por medio de una llamada a función de la función que se muestra en la figura 10. La función mostrada en la figura 10 es una función que está escrita en el lenguaje C o el lenguaje C++, y tiene el nombre de función "callWebService". El valor de retorno de la función es un código de resultado de proceso y los argumentos de la función son el URL del WS de autenticación, un nombre de servicio Web, un nombre de método, un argumento de método, unos datos de respuesta y la información de error. La aplicación de copia 21 puede obtener la información de autenticación por medio del almacenamiento de información en los datos de respuesta por medio del CCS 38.

15 Cabe señalar que el valor de retorno y la información de error son del tipo entero, el URL del WS de autenticación, el nombre de servicio Web, el nombre de método y el argumento de método son unos punteros de tipo carácter, los datos de respuesta y la información de error son un puntero doble de tipo carácter, y cada uno de estos es normalmente de cuatro bytes.

20 A continuación, se da una descripción de la solicitud de autenticación de usuario en la etapa S106. Tal como se muestra en la figura 11, la autenticación de usuario está escrita en el lenguaje XML (*Extensible Markup Language*, Lenguaje de Marcado Extensible).

Tal como se muestra en las sentencias de XML 140, el hecho de que el nombre de usuario es "A" se proporciona en el siguiente formato.

25

```
<authName xsi:type="xsd:string">A</authName>
```

Además, la contraseña "12345!" se proporciona en el siguiente formato.

30

```
<password xsi:type="xsd:string">12345!</password>
```

A continuación, se da una descripción de los contenidos que se proporcionan en la etapa S107 como la respuesta a la solicitud de autenticación de usuario. Tal como se muestra en una sentencia de XML 141 en la figura 12, la información de autenticación, que es la respuesta, se indica en el siguiente formato.

35

```
<returnValue xsi:type="xsd:base64Binary">  
ABCDEF= </returnValue>
```

40 El valor "ABCDEF=" es un ejemplo, que indica si el usuario se autentica o no se autentica.

A continuación, haciendo referencia al diagrama de secuencia de la figura 13, se da una descripción de unos procesos en los que el usuario que ha iniciado sesión lleva a cabo un copiado y cierra la sesión.

45 En la etapa S201, el panel de funcionamiento 53 notifica a la aplicación de copia 21 una solicitud de inicio de copia.

En la etapa S202, la aplicación de copia 21 notifica al LCS 39 el inicio del copiado. En esta ocasión, también se proporcionan al LCS 39 la información de usuario, una ID de trabajo y una información de impresión establecidas por el usuario. La información de establecimiento es, por ejemplo, una información en relación con la impresión tal como un copiado a color.

50 En la etapa S203, la aplicación de copia 21 notifica al panel de funcionamiento 53 una solicitud de visualización en pantalla de la recepción de copia. De ese modo se lleva a cabo un copiado.

55 Cuando finaliza el copiado, la aplicación de copia 21 notifica al LCS 39 en la etapa S204 que el copiado finaliza. En esta ocasión se proporcionan al LCS 39 la información de usuario, la ID de trabajo y la información de impresión de la salida real. Asimismo, en la etapa S205, la aplicación de copia 21 notifica al panel de funcionamiento 53 una solicitud de visualización en pantalla del fin de copiado.

60 A continuación, cuando el usuario oprime el botón de cierre de sesión 119 (véase la figura 7), el panel de funcionamiento 53 notifica a la aplicación de copia 21 en la etapa S206 una solicitud de cierre de sesión. En la etapa S207, la aplicación de copia 21 notifica al CCS 38 una solicitud de destrucción de tique junto con un tique de autenticación. En la etapa S208, el CCS 38 notifica al LCS 39 un aviso de cierre de sesión junto con la información de usuario, y el proceso finaliza.

65 En los procesos mencionados anteriormente, el usuario que ha iniciado sesión lleva a cabo un copiado y cierra la sesión.

Se da a continuación una descripción de unos procesos en el caso en que el WS de directorio de usuario 93 se usa en los procesos mencionados anteriormente. El WS de directorio de usuario 93 se usa en la solicitud de confirmación de limitación de uso en la etapa S110 de la figura 8.

5 Haciendo referencia al diagrama de secuencia de la figura 14, se da una descripción específica de los procesos en el caso mencionado anteriormente.

10 Cabe señalar que el diagrama de secuencia de la figura 14 solo muestra unos procesos que se corresponden con las etapas S110 y S111 de la figura 8, debido a que el diagrama de secuencia de la figura 14 muestra los procesos en el caso en que la solicitud de confirmación de limitación de uso en la etapa S110 de la figura 8 se lleva a cabo usando el WS de directorio de usuario 93.

15 Se describe a continuación el diagrama de secuencia de la figura 14. En la etapa S301, la aplicación de copia 21 notifica al UCS 36 la solicitud de confirmación de limitación de uso. En esta ocasión, la información de usuario y el nombre de aplicación también se proporcionan al UCS 36.

20 En la etapa S302, el UCS 36 notifica al WSC 83 la solicitud de transmisión de solicitud. En esta ocasión, en un caso en el que la limitación de uso del usuario se lleva a cabo por medio de la aplicación de copia 21 o el UCS 36, también se proporcionan al WSC 83 la información de usuario, el URL del WS de directorio de usuario 93 y un nombre de método del WS. Asimismo, en un caso en el que la limitación de uso del usuario se lleva a cabo por medio del WS de directorio de usuario 93, se proporcionan al WSC 83 la información de usuario, un nombre de máquina, el nombre de aplicación, el URL del WS de directorio de usuario 93 y un nombre de método del WS. En el presente caso, el nombre de máquina es una información que especifica el aparato multifuncional 100 y puede ser la dirección de IP del aparato multifuncional 100, por ejemplo.

25 En la etapa S303, el WSC 83 notifica al WS de directorio de usuario 93 la solicitud de confirmación de limitación de uso. La solicitud de confirmación de limitación de uso se proporciona en un mensaje de SOAP. En un caso en el que la limitación de uso del usuario se lleva a cabo por medio de la aplicación de copia 21 o el UCS 36, la información que se proporciona con la solicitud de confirmación de limitación de uso es la información de usuario. Asimismo, en un caso en el que la limitación de uso del usuario se lleva a cabo por medio del WS de directorio de usuario 93, la información que se proporciona con la solicitud de confirmación de limitación de uso son la información de usuario, el nombre de máquina y el nombre de aplicación.

35 En la etapa S304, la respuesta a la solicitud de confirmación de limitación de uso en la etapa S303 se proporciona al WSC 83 en un mensaje de SOAP. En un caso en el que la limitación de uso del usuario se lleva a cabo por medio de la aplicación de copia 21 o el UCS 36, la información proporcionada en la etapa S304 es la información de usuario. Asimismo, en un caso en el que la limitación de uso del usuario se lleva a cabo por medio del WS de directorio de usuario 93, la información que se proporciona en la etapa S304 es un permiso para su ejecución por el usuario.

40 En la etapa S305, el WSC 83 notifica al UCS 36 la información transmitida desde el WS de directorio de usuario 93. En un caso en el que la limitación de uso del usuario se lleva a cabo por medio de la aplicación de copia 21 o el UCS 36, la información que se proporciona en la etapa S305 es la información de usuario. Asimismo, en un caso en el que la limitación de uso del usuario se lleva a cabo por medio del WS de directorio de usuario 93, la información que se proporciona en la etapa S305 es un permiso para su ejecución por el usuario.

50 En la etapa S306, el UCS 36 notifica a la aplicación de copia 21 la respuesta a la solicitud de confirmación de limitación de uso en la etapa S301. En un caso en el que la limitación de uso del usuario se lleva a cabo por medio de la aplicación de copia 21, la información proporcionada en la etapa S306 es la información de usuario. Asimismo, en un caso en el que la limitación de uso del usuario se lleva a cabo por medio del UCS 36 o el WS de directorio de usuario 93, la información proporcionada en la etapa S306 es un permiso para su ejecución por el usuario.

55 En el caso en que se usa el directorio de usuario 93, los procesos se llevan a cabo del modo mencionado anteriormente.

60 A continuación, se da una descripción de los procesos en el caso en que el usuario no cierra sesión después de llevar a cabo el copiado tal como se ha mencionado anteriormente y, posteriormente, usa la función de FAX. La descripción se da con referencia a las interfaces (paneles de funcionamiento) 150 a 153 mostrados en la figura 15. En la figura 15, aquellas partes que son las mismas que las partes correspondientes en la figura 7 se designan por medio de los mismos números de referencia, y se omite su descripción.

65 En primer lugar, el panel de funcionamiento 150 es la pantalla de inicio de sesión descrita anteriormente con referencia a la figura 7. Cuando el usuario inicia sesión, la pantalla de inicio de sesión realiza una transición a una pantalla que permite un copiado tal como se muestra en la parte de visualización 112 del panel de funcionamiento 151. Por lo tanto, el usuario puede llevar a cabo un copiado.

A continuación, cuando el usuario oprime el botón de FAX 111, la parte de visualización 112 del panel de funcionamiento 151 realiza una transición a la parte de visualización 112 del panel de funcionamiento 152. En la parte de visualización 112 del panel de funcionamiento 152, se visualiza un botón de lista de destinos 120 para visualizar los destinos de un FAX por medio de una lista.

5 En la parte de visualización 112 del panel de funcionamiento 152, cuando el usuario envía un FAX y oprime el botón de cierre de sesión 119, la pantalla que se muestra en la parte de visualización 112 del panel de funcionamiento 152 realiza una transición a la pantalla de inicio de sesión tal como se muestra en la parte de visualización 112 del panel de funcionamiento 153.

10 La figura 16 muestra una pantalla de lista de destinos, que se visualiza cuando se oprime el botón de lista de destinos 120. En la pantalla de lista de destinos, se visualizan un nombre de libreta de direcciones 161 y un grupo de botones de selección de destino 160. El nombre de libreta de direcciones 161 representa en qué libreta de direcciones está basada la lista de destinos visualizada. El grupo de botones de selección de destino 160 se visualiza basándose en la información de libreta de direcciones (véase la figura 6). Seleccionando un botón de selección de destino 160 al que el usuario desea enviar un FAX de entre el grupo de botones de selección de destino 160, el usuario puede enviar un FAX al destino correspondiente.

20 A continuación, haciendo referencia al diagrama de secuencia de la figura 17, se da una descripción de los procesos en el caso en que el usuario envía un FAX después del copiado tal como se muestra en la figura 15.

En la etapa S401, el panel de funcionamiento 53 notifica a la aplicación de FAX 22 una solicitud de visualización de aplicación de FAX. En la etapa S402, la aplicación de FAX 22 notifica al CCS 38 una solicitud de visualización de pantalla de inicio de sesión.

25 En esta ocasión, el CCS 38 genera un tique de autenticación debido a que el usuario está iniciando sesión. A continuación, en la etapa S403, el CCS 38 notifica a la aplicación de FAX 22 el tique de autenticación y la información de usuario.

30 En la etapa S404, la aplicación de FAX 22 notifica al UCS 36 una solicitud de confirmación de limitación de uso junto con la información de usuario. La respuesta a la solicitud de confirmación de limitación de uso se proporciona a la aplicación de FAX 22 en la etapa S405. Cuando la función de FAX se encuentra disponible, la aplicación de FAX 22 notifica al panel de funcionamiento 53 en la etapa S406 una solicitud de visualización de pantalla de aplicación de FAX.

35 Cuando el usuario empieza a usar la función de FAX, el panel de funcionamiento 53 notifica a la aplicación de FAX 22 en la etapa S407 una solicitud de transmisión de FAX. En la etapa S408, la aplicación de FAX 22 notifica al LCS 39 que se inicia una transmisión de FAX. En esta ocasión, también se proporcionan al LCS 39 la información de usuario, una ID de trabajo y una condición de transmisión de FAX. La condición de transmisión de FAX es una condición en relación con la transmisión de un FAX, tal como un destino.

40 En la etapa S409, la aplicación de FAX 22 notifica al panel de funcionamiento 53 una solicitud de visualización de pantalla de recepción de transmisión de FAX. Cuando finaliza la transmisión de FAX, la aplicación de FAX 22 notifica al LCS 39 en la etapa S410 que finaliza la transmisión de FAX. En esta ocasión, la información de usuario, la ID de trabajo, y la condición de transmisión de FAX también se proporcionan al LCS 39.

45 En la etapa S411, la aplicación de FAX 22 notifica al panel de funcionamiento 53 una solicitud de visualización de pantalla de fin de transmisión de FAX, y el proceso finaliza.

50 Los procesos de inicio de sesión y los procesos de transmisión de FAX descritos anteriormente se llevan a cabo, todos ellos, en el aparato multifuncional 100. Los procesos de inicio de sesión que se describen a continuación con referencia a la figura 18 son unos procesos en los que el usuario inicia sesión desde un PC.

55 La figura 18 muestra procesos que se llevan a cabo entre el PC 90, el servidor Web 85 (véase la figura 4), la aplicación de copia 21 y el CCS 38.

60 En la etapa S501, el PC 90 notifica al servidor Web 85 una solicitud de visualización de aplicación de copia. En la etapa S502, el servidor Web 85 notifica a la aplicación de copia 21 la solicitud de visualización de aplicación de copia. En la etapa S503, la aplicación de copia 21 notifica al CCS 38 una solicitud de obtención de información de autenticación.

65 En la etapa S504, el CCS 38 notifica al servidor Web 85 una solicitud de visualización de pantalla de inicio de sesión. En la etapa S505, el servidor Web 85 notifica al PC 90 la solicitud de visualización de pantalla de inicio de sesión.

Cuando el usuario introduce el nombre de usuario y la contraseña, y oprime, por ejemplo, un botón de confirmación

que se visualiza en el PC 90, el PC 90 notifica al servidor Web 85 en la etapa S506 una solicitud de inicio de sesión. En esta ocasión, el nombre de usuario y la contraseña también se notifican al servidor Web 85.

5 Posteriormente, se llevan a cabo los procesos de las etapas S105 a S112 y el proceso de la etapa S114, que se han descrito anteriormente con referencia a la figura 8.

10 En la etapa S508, la aplicación de copia 21 notifica al servidor Web 85 una solicitud de visualización de resultado de inicio de sesión. En la etapa S509, el servidor Web 85 notifica al PC 90 la solicitud de visualización de resultado de inicio de sesión.

15 La autenticación en los procesos que se han mencionado anteriormente es la autenticación con contraseña. También es posible llevar a cabo la autenticación por medio de una autenticación con tique en lugar de la autenticación con contraseña. En una autenticación con tique, se obtiene un tique para la autenticación mediante la conexión de un PC a un WS de autenticación, y el inicio de sesión en un aparato multifuncional se lleva a cabo mediante el uso del tique.

Se da a continuación una descripción de los contenidos que se proporcionan al PC y el aparato multifuncional en una autenticación con tique.

20 La figura 19 es un diagrama que muestra los contenidos de una solicitud de autenticación de usuario en una autenticación con tique. Tal como se representa por medio de una sentencia de XML 142 de la figura 19, se proporciona un tique "XYZZZZ=" en el siguiente formato.

```
25 <ticket xsi:type="xsd:base64Binary">
    XYZZZZ=</ticket>
```

Además, la figura 20 muestra los contenidos de una respuesta de autenticación de usuario en una autenticación con tique. Tal como se representa por medio de una sentencia de XML 143 de la figura 20, se proporciona una respuesta "ABCDEFG=" en el siguiente formato.

```
30 <returnValue xsi:type="xsd:base64Binary">
    ABCDEF=</returnValue>
```

A continuación, se da una descripción de ajustes relacionados con la autenticación.

35 La B. D. de autenticaciones y la B. D. de directorios que se han descrito anteriormente con referencia a las figuras 5 y 6 no se proporcionan necesariamente en el WS de autenticación y el WS de directorio de usuario, respectivamente, y se pueden proporcionar en un aparato multifuncional.

40 Proporcionando la B. D. de autenticaciones y la B. D. de directorios en un aparato multifuncional, es posible guardar en las BB. DD. proporcionadas información relacionada, por ejemplo, con un usuario temporal que usa el mismo aparato multifuncional solo durante una semana. Por lo tanto, es posible evitar una actualización innecesaria de la B. D. de autenticaciones que se proporciona en el WS de autenticación o la B. D. de directorios que se proporciona en el WS de directorio de usuario, usado por una gran cantidad de aparatos multifuncional.

45 En un caso en que la B. D. de autenticaciones y la B. D. de directorios se proporcionan en un aparato multifuncional tal como se ha mencionado anteriormente, es posible establecer qué B. D. se va a usar. La figura 21 muestra una pantalla de establecimiento de autenticación para el establecimiento de la autenticación. La pantalla de establecimiento de autenticación incluye elementos de establecimiento 170 y casillas de verificación 171.

50 Los elementos de establecimiento 170 incluyen "priorizar autenticación externa", "priorizar autenticación interna", "solo autenticación externa" y "solo autenticación interna". La "autenticación externa" representa la autenticación en el WS de autenticación. La "autenticación interna" representa una autenticación mediante el uso de la B. D. de autenticaciones proporcionada en un aparato multifuncional usado por un usuario. "Priorizar" quiere decir que la autenticación se lleva a cabo por medio de una autenticación priorizada pero, cuando no se puede usar la autenticación priorizada, la autenticación se lleva a cabo por medio de la otra autenticación. "Solo" quiere decir que la autenticación se lleva a cabo por medio de solo una de la autenticación interna y la autenticación externa.

60 El usuario puede llevar a cabo un establecimiento de la autenticación mediante la verificación de aquella de las casillas de verificación 171 que se corresponde con en elemento de establecimiento que se selecciona de entre los cuatro elementos de establecimiento 170.

Además, cuando se establece un directorio de usuario, se visualiza una pantalla de establecimiento obtenida sustituyendo "autenticación" con "directorio de usuario" en la pantalla de la figura 21.

5 Los contenidos del establecimiento de autenticación así establecidos se guardan en un campo de bits que se muestra en la figura 22. El campo de bits que se muestra en la figura 22 es una secuencia de bits de 8 bits: del bit más bajo al cuarto bit se usan para el establecimiento de autenticación, y del quinto bit al octavo bit se usan para guardar un directorio de usuario. Cada bit se corresponde con los ocho elementos de establecimiento que se han mencionado anteriormente, y el valor del bit que se corresponde con el elemento de establecimiento verificado es "1".

10 Mediante el uso del campo de bits, un aparato multifuncional determina qué B. D. se va usar y lleva a cabo una autenticación. Este proceso se describe en lo sucesivo con referencia al diagrama de flujo de la figura 23.

15 Se supone que la información de autenticación de usuario, el tipo de autenticación, el tipo de los medios de autenticación y una información que especifica medios de autenticación (información de especificación de medios de autenticación) ya se han obtenido antes de los procesos que se muestran en el diagrama de flujo de la figura 23. De entre estos, el tipo de los medios de autenticación representa el establecimiento de autenticación que se ha mencionado anteriormente y, en concreto, se puede especificar, por ejemplo, la autenticación de NT o la autenticación de LDAP.

20 En la etapa S601, se lleva a cabo una confirmación de los medios de autenticación de usuario, que se establecen mediante el uso del campo de bits que se ha mencionado anteriormente. La etapa S601 se corresponde con una etapa de determinación de entidad de autenticación. En la etapa S602, se determina si la autenticación de usuario tiene éxito. La etapa S602 se corresponde con una etapa de autenticación. Cuando se determina que la autenticación de usuario tiene éxito (ÉXITO en la etapa S602), el proceso finaliza. Cuando se determina que la autenticación de usuario falla (FALLO en la etapa S602), en la etapa S603 se determina, mediante el uso del campo de bits, si hay un medio alternativo. La etapa S603 se corresponde con una etapa de determinación de autenticación alternativa.

25 Cuando el ajuste del campo de bits es "solo autenticación externa" o "solo autenticación interna", se determina que no hay medio alternativo alguno (NO en la etapa S603) y el proceso finaliza suponiendo que la autenticación falla.

30 Cuando se determina que hay un medio alternativo (SÍ en la etapa S603), los medios de autenticación de usuario alternativos establecidos se confirman en la etapa S604. En la etapa S605, se determina si la autenticación de usuario alternativa tiene éxito o falla. Cuando la autenticación de usuario alternativa tiene éxito (ÉXITO en la etapa S605), el proceso finaliza suponiendo que la autenticación de usuario tiene éxito. Cuando la autenticación de usuario alternativa falla (FALLO en la etapa S605), el proceso finaliza suponiendo que la autenticación de usuario falla.

35 En el presente caso, se da una descripción de las etapas S602 y S605. Además del caso en el que la autenticación de usuario falla, lo que es un fallo original, los casos en los que se determina que la autenticación falla incluyen, por ejemplo: el caso en el que la información de identificación de usuario y/o del tipo de autenticación no puede ser manejada por una entidad de autenticación; el caso en el que los medios de autenticación son diferentes de los que se especifican en la información de especificación de medios de autenticación; y el caso en el que el sistema de una entidad de autenticación está ocupado.

40 La presente invención no se limita a las formas de realización específicamente divulgadas y se pueden hacer variaciones y modificaciones sin apartarse del alcance de la presente invención.

REIVINDICACIONES

- 5 1. Un método de autenticación de usuario para un aparato de formación de imágenes (100) que se puede conectar a través de una red a un aparato de autenticación (92) que lleva a cabo la autenticación de un usuario, comprendiendo dicho método de autenticación de usuario:
- una etapa de obtención de información de autenticación de usuario (S103) de obtención de información de autenticación de usuario para llevar a cabo la autenticación del usuario;
- 10 una etapa de determinación de entidad de autenticación (S601) de determinación de si llevar a cabo la autenticación del usuario en el aparato de autenticación (92) o en el aparato de formación de imágenes (100), basándose en una información de establecimiento de autenticación establecida o almacenada en dicho aparato de formación de imágenes, y establece si llevar a cabo la autenticación en dicho aparato de autenticación o en dicho aparato de formación de imágenes;
- 15 una etapa de autenticación (S602) de llevar a cabo la autenticación del usuario en una entidad de autenticación determinada en la etapa de determinación de entidad de autenticación (S601) mediante el uso de la información de autenticación de usuario;
- una etapa de obtención de resultado de autenticación (S107) de obtención de un resultado de la autenticación del usuario en la etapa de autenticación (S602); y
- 20 una etapa de especificación de resultado de autenticación (S113) de especificación del resultado de autenticación obtenido al usuario.
2. El método de autenticación de usuario de acuerdo con la reivindicación 1, que comprende asimismo:
- una etapa de determinación de autenticación alternativa (S603) de determinación, cuando el resultado de autenticación en la etapa de autenticación (S602) es un fallo de autenticación, de si llevar a cabo la autenticación en otra entidad de autenticación basándose en la información de establecimiento de autenticación.
- 25 3. El método de autenticación de usuario de acuerdo con las reivindicaciones 1 o 2, que comprende asimismo:
- una etapa de obtención de información relativa al usuario (S111) de obtención de información relativa al usuario que es una información relativa al usuario.
- 30 4. El método de autenticación de usuario de acuerdo con la reivindicación 3, en donde la etapa de obtención de información relativa al usuario (S111) obtiene la información relativa al usuario de un aparato de almacenamiento de información relativa al usuario (93) que almacena la información relativa al usuario a través de una red.
- 35 5. El método de autenticación de usuario de acuerdo con las reivindicaciones 3 o 4, en donde la información relativa al usuario incluye información que representa una función de formación de imágenes disponible para el usuario.
6. El método de autenticación de usuario de acuerdo con las reivindicaciones 3, 4 o 5, en donde la etapa de obtención de información de autenticación de usuario (S103) obtiene la información relativa al usuario a través de una red.
- 40 7. Un aparato de formación de imágenes (100) que se puede conectar a través de una red a un aparato de autenticación (92) que lleva a cabo la autenticación de un usuario, comprendiendo dicho aparato de formación de imágenes:
- 45 medios de obtención de información de autenticación de usuario (53; S103) para obtener información de autenticación de usuario para llevar a cabo la autenticación del usuario;
- medios de determinación de entidad de autenticación (38; S601) para determinar si llevar a cabo la autenticación del usuario en el aparato de autenticación (92) o en el aparato de formación de imágenes (100), basándose en la información de establecimiento de autenticación establecida o almacenada en el aparato de formación de imágenes, y establece si llevar a cabo la autenticación en el aparato de autenticación o en el aparato de formación de imágenes;
- 50 medios de autenticación (38; S602) para llevar a cabo la autenticación del usuario en una entidad de autenticación que es determinada por los medios de determinación de entidad de autenticación (38) mediante el uso de la información de autenticación de usuario;
- 55 medios de obtención de resultado de autenticación (38; S107) para obtener un resultado de la autenticación del usuario por la entidad de autenticación; y
- medios de especificación de resultado de autenticación (52; S113) para especificar el resultado obtenido al usuario.
- 60 8. El aparato de formación de imágenes (100) de acuerdo con la reivindicación 7, en donde, cuando el resultado de la autenticación es un fallo de autenticación, los medios de autenticación (38) determinan si llevar a cabo la autenticación en otra entidad de autenticación basándose en la información de establecimiento de autenticación.
- 65 9. El aparato de formación de imágenes (100) de acuerdo con las reivindicaciones 7 u 8, que comprende asimismo:
- medios de obtención de información relativa al usuario (21) para obtener información relativa al usuario que es una

información relativa al usuario.

5 10. El aparato de formación de imágenes (100) de acuerdo con la reivindicación 9, en donde los medios de obtención de información relativa al usuario (21) obtienen la información relativa al usuario de un aparato de almacenamiento de información relativa al usuario (93) que almacena la información relativa al usuario a través de una red.

10 11. El aparato de formación de imágenes (100) de acuerdo con las reivindicaciones 9 o 10, en donde la información relativa al usuario incluye información que representa una función de formación de imágenes disponible para el usuario.

15 12. El aparato de formación de imágenes (100) de acuerdo con las reivindicaciones 9, 10 u 11, en donde los medios de obtención de información de autenticación de usuario (21) obtienen la información relativa al usuario a través de una red.

20 13. Un programa de autenticación de usuario que da lugar a que un ordenador lleve a cabo un método de autenticación de usuario que se puede aplicar a un aparato de formación de imágenes (100) que se puede conectar a través de una red a un aparato de autenticación (92) que lleva a cabo la autenticación de un usuario, comprendiendo dicho programa de autenticación de usuario medios de código de programa que, cuando se ejecutan, dan instrucciones a un ordenador para que lleve a cabo las siguientes etapas:

25 una etapa de obtención de información de autenticación de usuario (S103) de obtención de información de autenticación de usuario para llevar a cabo la autenticación del usuario;

30 una etapa de determinación de entidad de autenticación (S601) de determinación de si llevar a cabo la autenticación del usuario en el aparato de autenticación (92) o en el aparato de formación de imágenes (100), basándose en información de establecimiento de autenticación establecida o almacenada en el aparato de formación de imágenes, y establece si llevar a cabo la autenticación en el aparato de autenticación o en el aparato de formación de imágenes;

35 una etapa de autenticación (S602) de llevar a cabo la autenticación del usuario en una entidad de autenticación determinada en la etapa de determinación de entidad de autenticación (S601) mediante el uso de información de autenticación de usuario;

una etapa de obtención de resultado de autenticación (S107) de obtención de un resultado de la autenticación del usuario en la etapa de autenticación (S602); y

una etapa de especificación de resultado de autenticación (S113) de especificación del resultado de autenticación obtenido al usuario.

40 14. Un producto de programa informático que comprende un medio legible por ordenador que almacena el programa de autenticación de usuario de acuerdo con la reivindicación 13.

FIG.1 TÉCNICA ANTERIOR

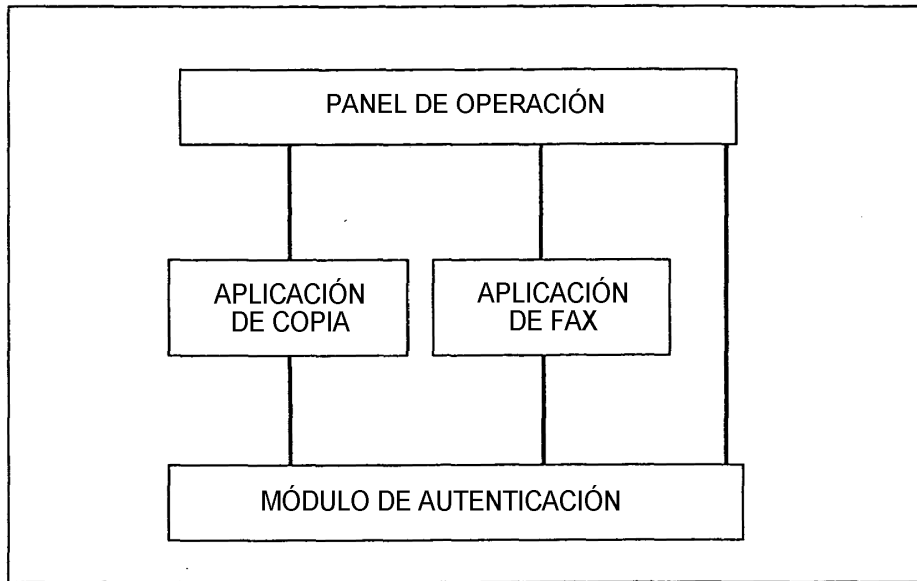


FIG.2

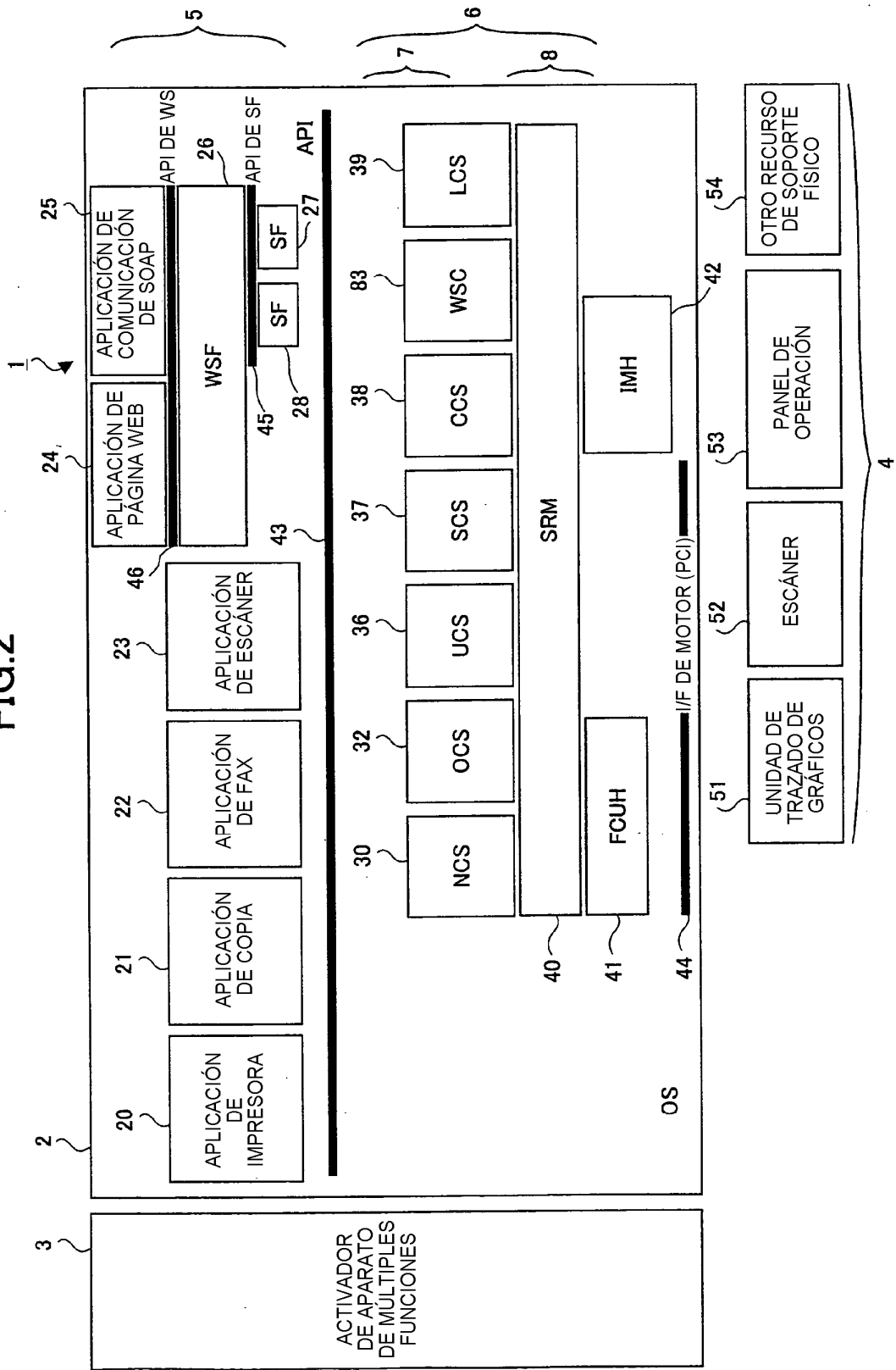


FIG.3

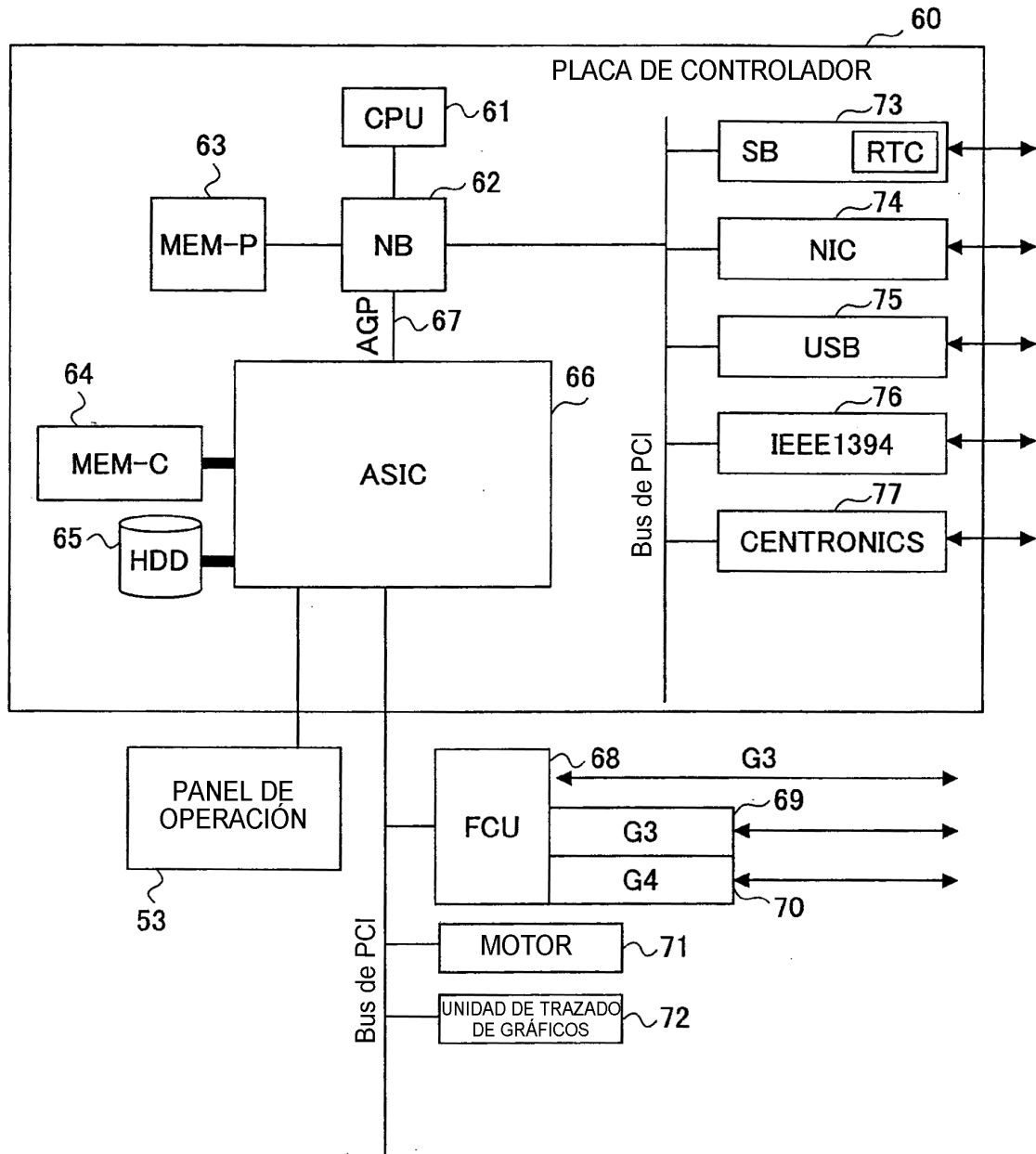


FIG.4

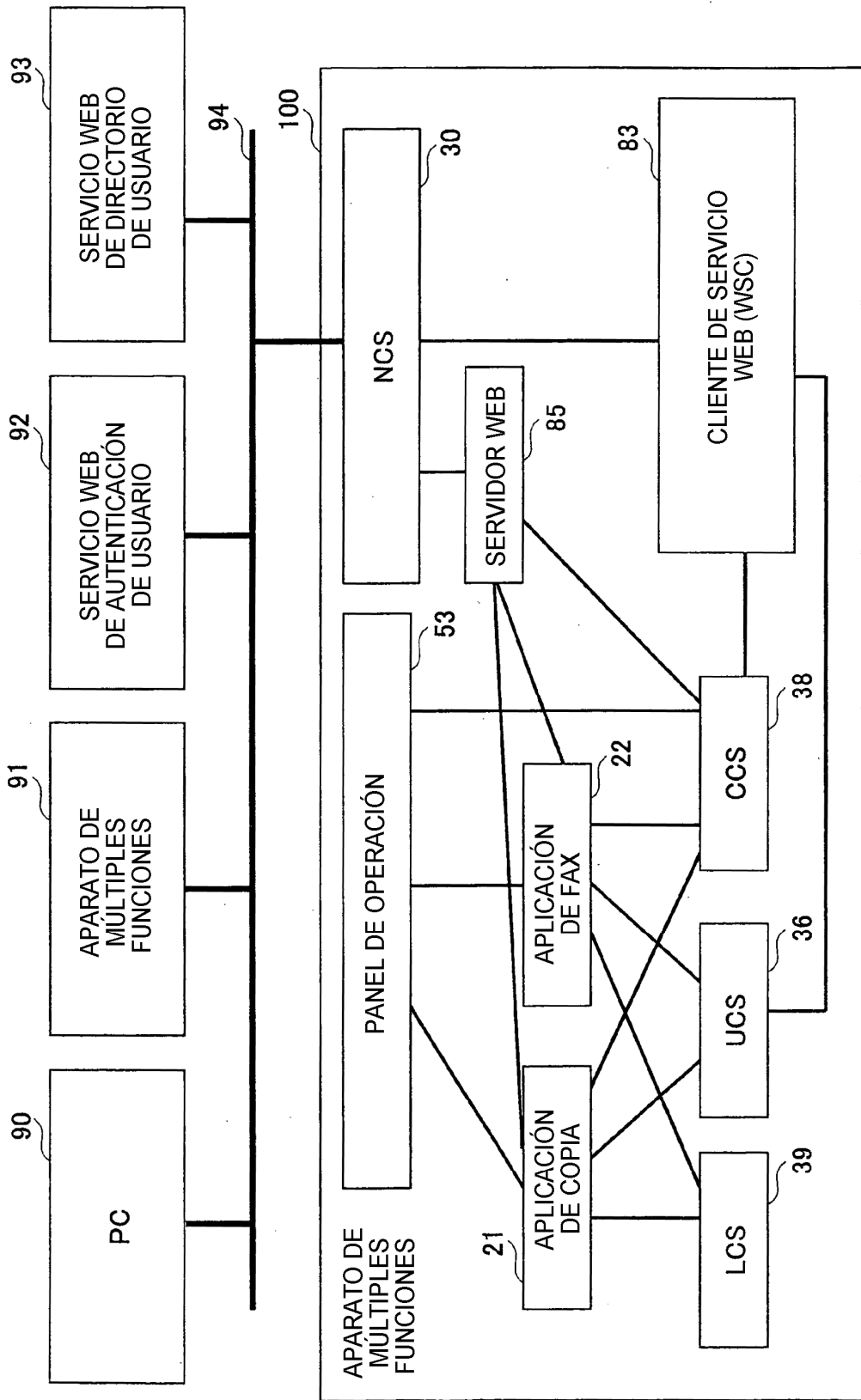


FIG.5

NOMBRE DE USUARIO	A
CONTRASEÑA	1234
NOMBRE	AA

FIG.6

NOMBRE DE USUARIO	A
INFORMACIÓN DE LIBRETA DE DIRECCIONES	a1, a2, a3
DIRECCIÓN DE CORREO ELECTRÓNICO	aa@a.com
NÚMERO DE FAX	XX-XXXX-XXXX
COPIA	COLOR

FIG.7

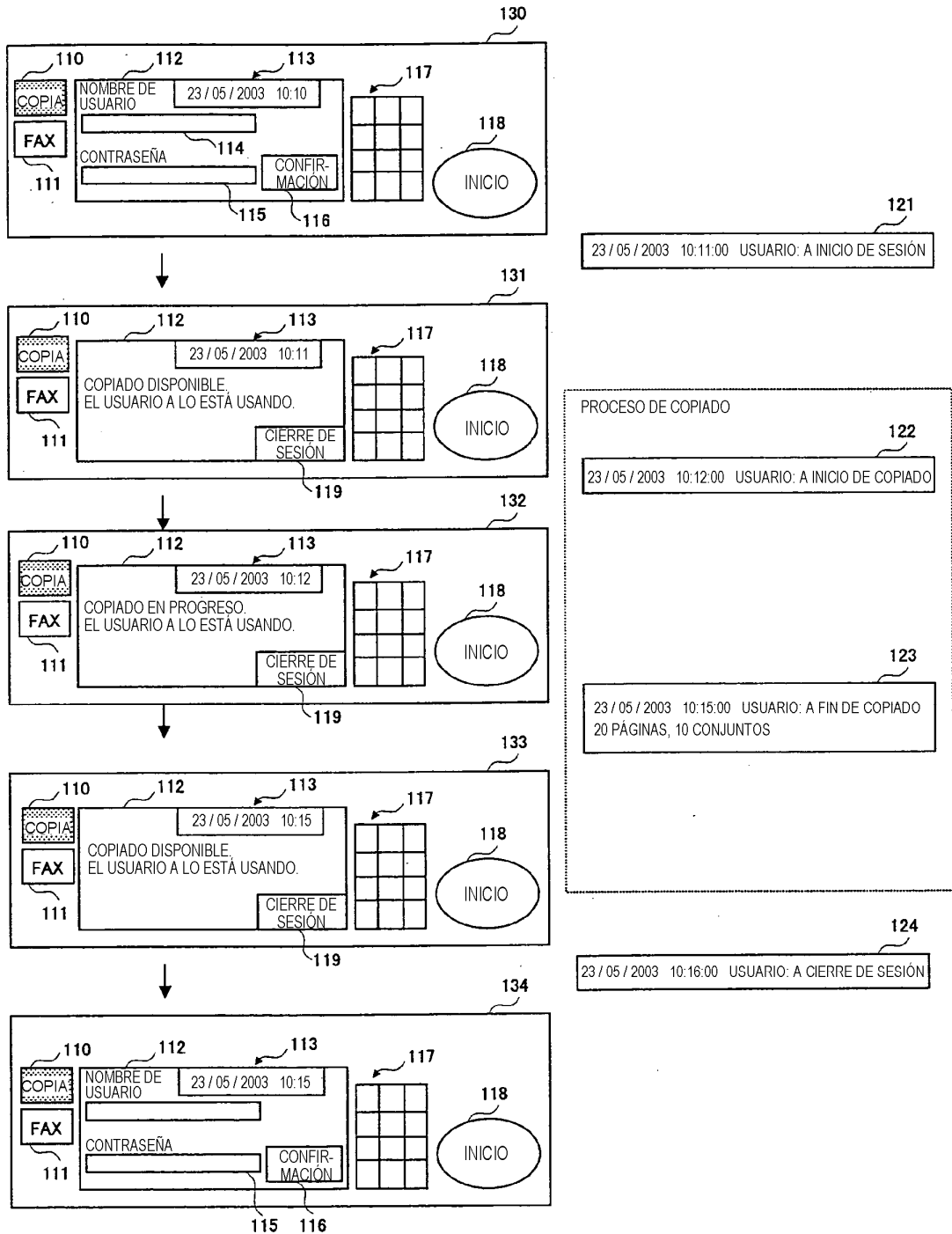


FIG.8

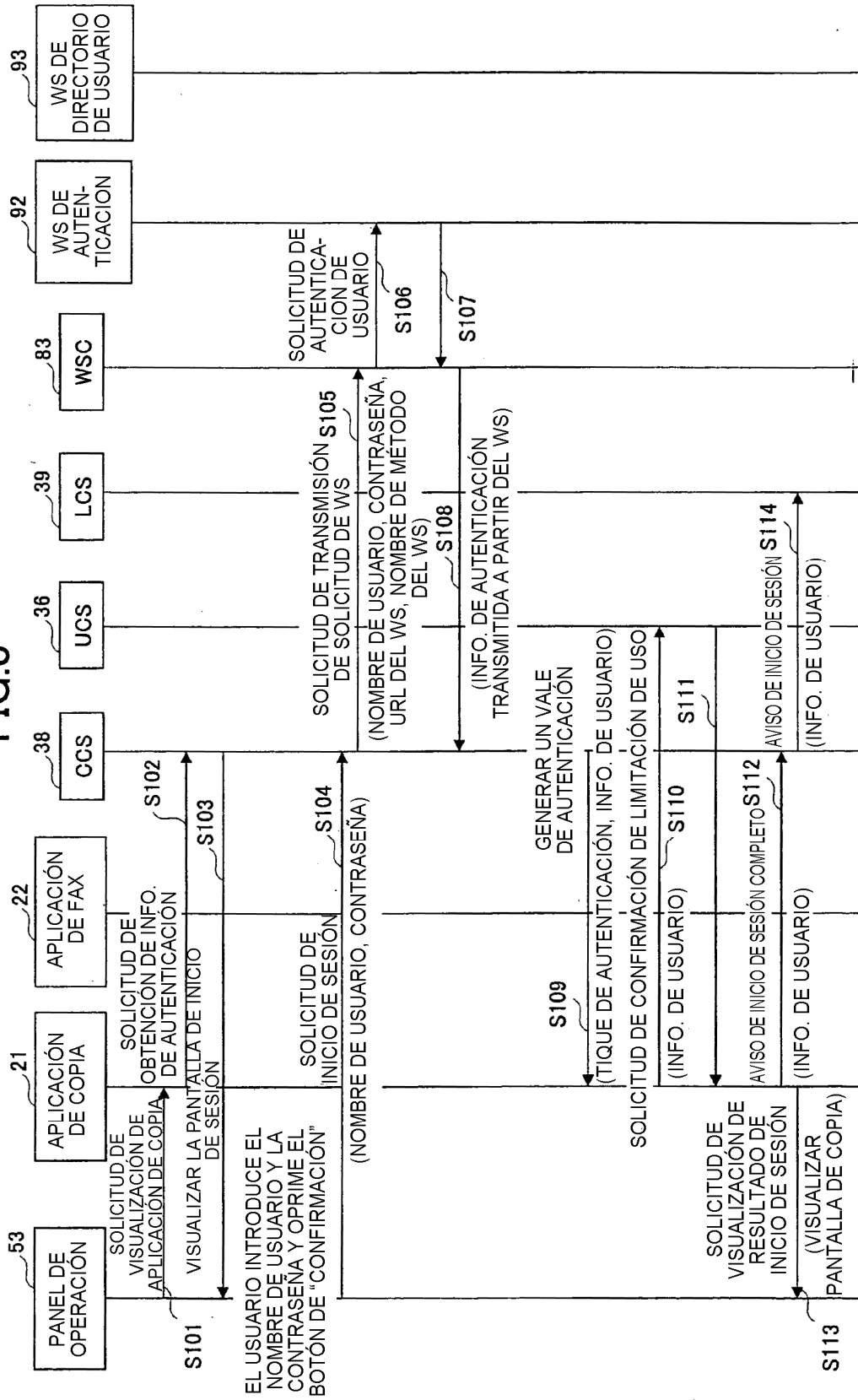


FIG.9

```

int
getUserAuthenticatedInfo (
    char* applicationName,
    char** authenticatedTicket,
    UserInfo** userInfo,
    int error
)
    // ENTRADA: NOMBRE DE APLICACIÓN
    // SALIDA: TIQUE DE AUTENTICACIÓN
    // SALIDA: INFORMACIÓN DE USUARIO
    // SALIDA: INFORMACIÓN DE ERROR

```

FIG.10

```

int
callWebService(
    char* webServiceURL,
    char* webServiceName,
    char* webServiceMethodName,
    char** argumentList,
    char** resultList,
    int error
)
    // ENTRADA: URL DE SERVICIO WEB
    // ENTRADA: NOMBRE DE SERVICIO WEB
    // ENTRADA: NOMBRE DE MÉTODO
    // ENTRADA: ARGUMENTO DE MÉTODO
    // SALIDA: DATOS DE RESPUESTA
    // SALIDA: INFORMACIÓN DE ERROR

```

FIG.11

```

<?xml version="1.0" encoding="UTF-8"?>
<SOAP-ENV:Envelope
  xmlns:SOAP-ENV="http://schemas.xmlsoap.org/soap/envelope/"
  xmlns:SOAP-ENC="http://schemas.xmlsoap.org/soap/encoding/"
  xmlns:xsi="http://www.w3.org/2001/XMLSchema-instance"
  xmlns:xsd="http://www.w3.org/2001/XMLSchema"
  SOAP-ENV:encodingStyle="http://schemas.xmlsoap.org/soap/encoding/"
  <SOAP-ENV:Body>
    <m:authenticate
      xmlns:m="http://aaa.bb.cc/service/authentication">
      {
        <authName xsi:type="xsd:string">A</authName>
        <password xsi:type="xsd:string">12345!</password>
        <options xsi:type="SOAP-ENC:Array" SOAP-ENC:arrayType="m0:property[0]" />
      }
    </m:authenticate>
  </SOAP-ENV:Body>
</SOAP-ENV:Envelope>

```

FIG.12

```
<?xml version="1.0" encoding="UTF-8"?>
<soapenv:Envelope
  xmlns:soapenv="http://schemas.xmlsoap.org/soap/envelope/"
  xmlns:xsd="http://www.w3.org/2001/XMLSchema"
  xmlns:xsi="http://www.w3.org/2001/XMLSchema-instance">
  <soapenv:Body>
    <ns1:authenticateResponse
      soapenv:encodingStyle="http://schemas.xmlsoap.org/soap/encoding/"
      xmlns:ns1="http://aaa.bb.cc/service/authentication">
      <returnValue xsi:type="xsd:base64Binary">ABCDEFG</returnValue>
    </ns1:authenticateResponse>
  </soapenv:Body>
</soapenv:Envelope>
```

141

FIG.13

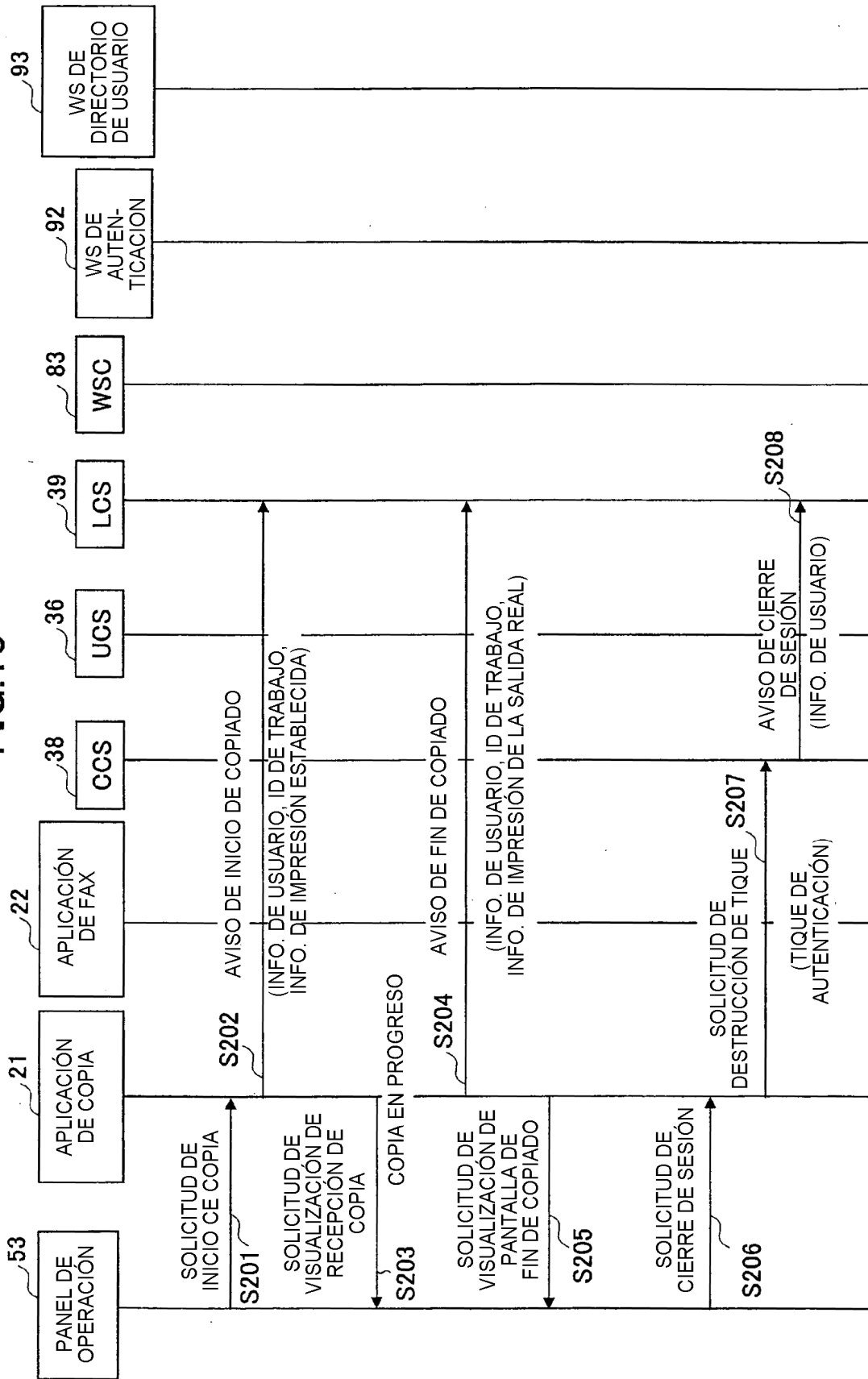


FIG.14

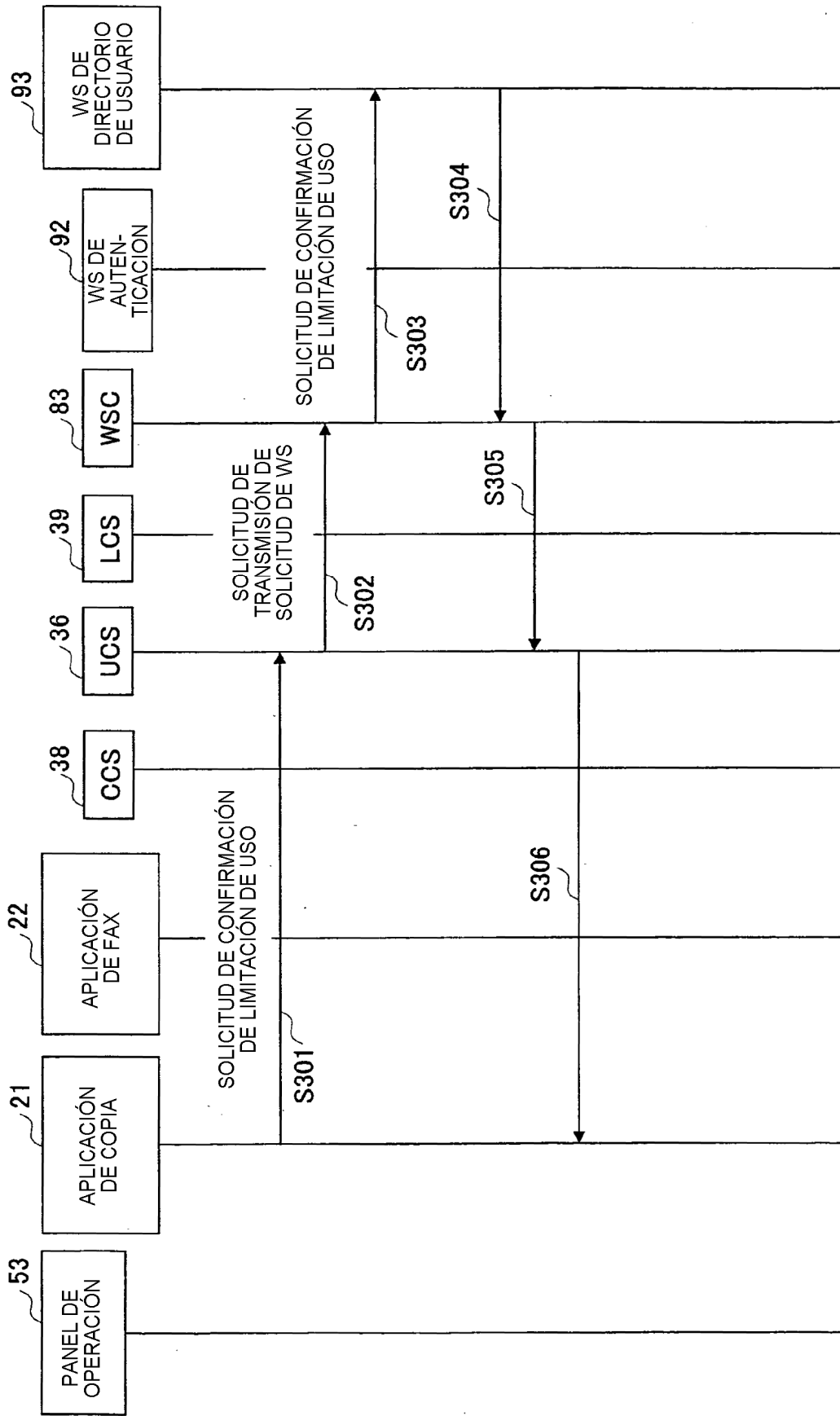


FIG.15

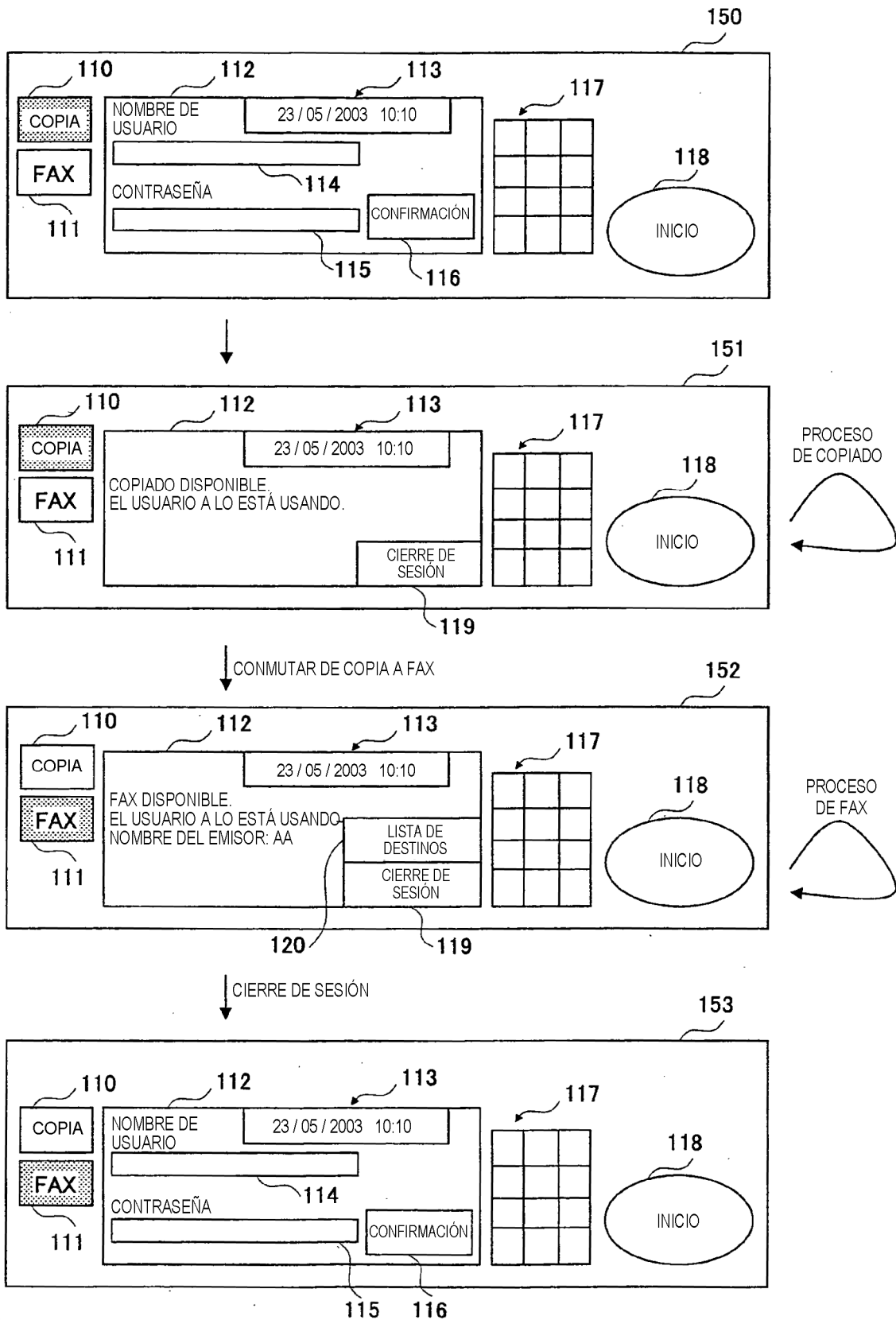


FIG.16

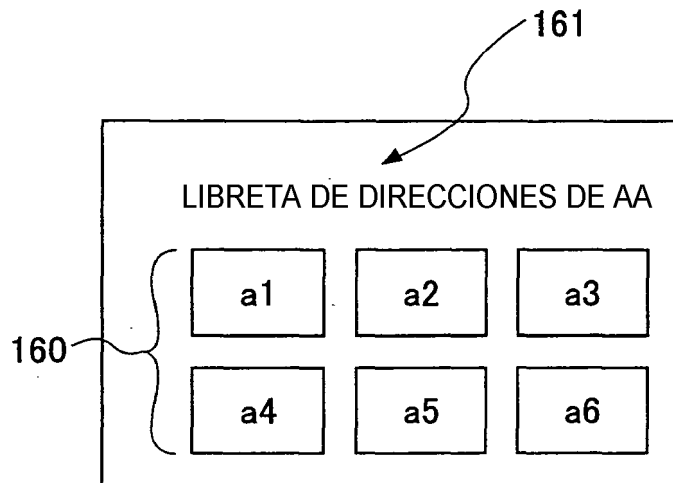


FIG.17

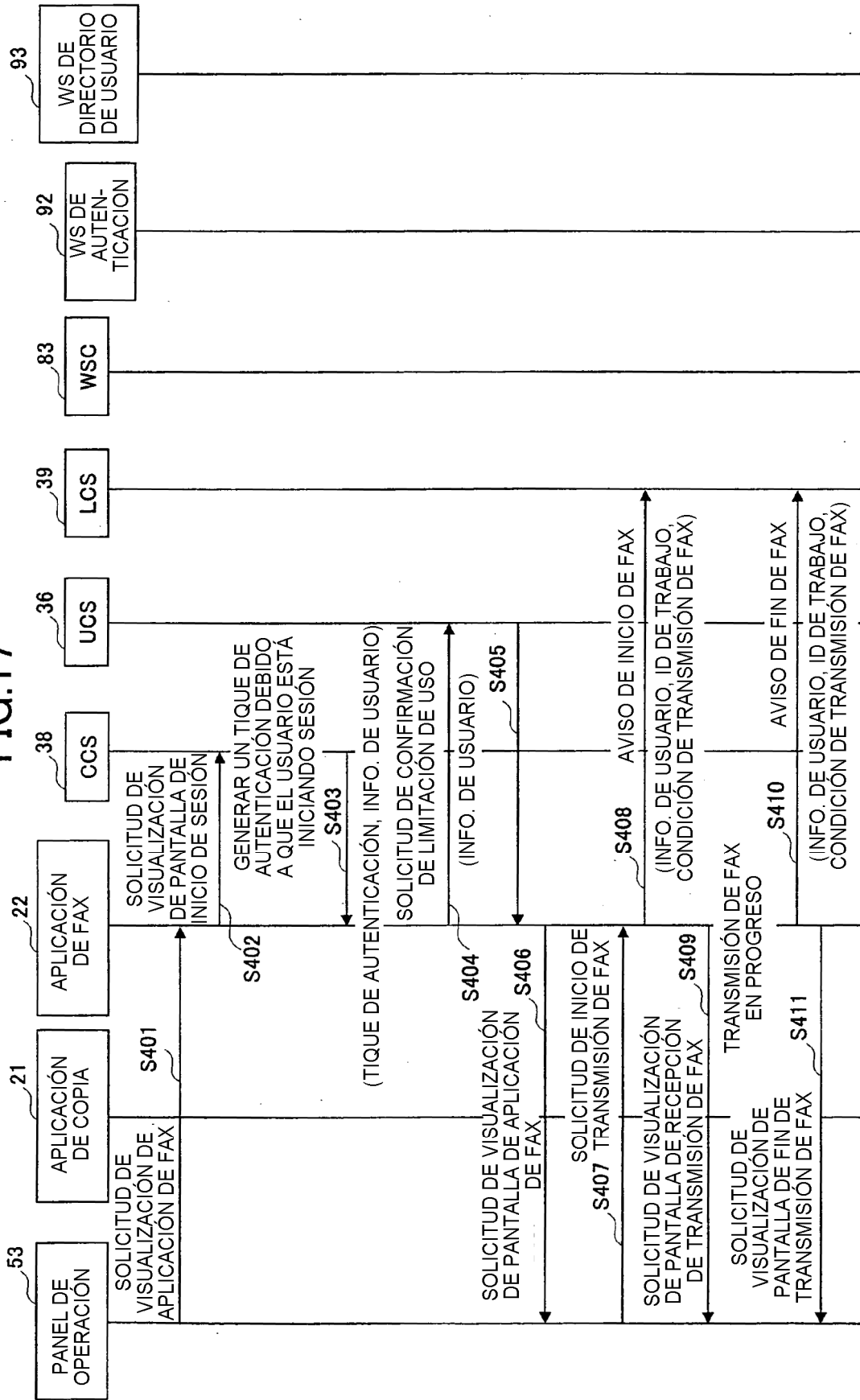


FIG.18

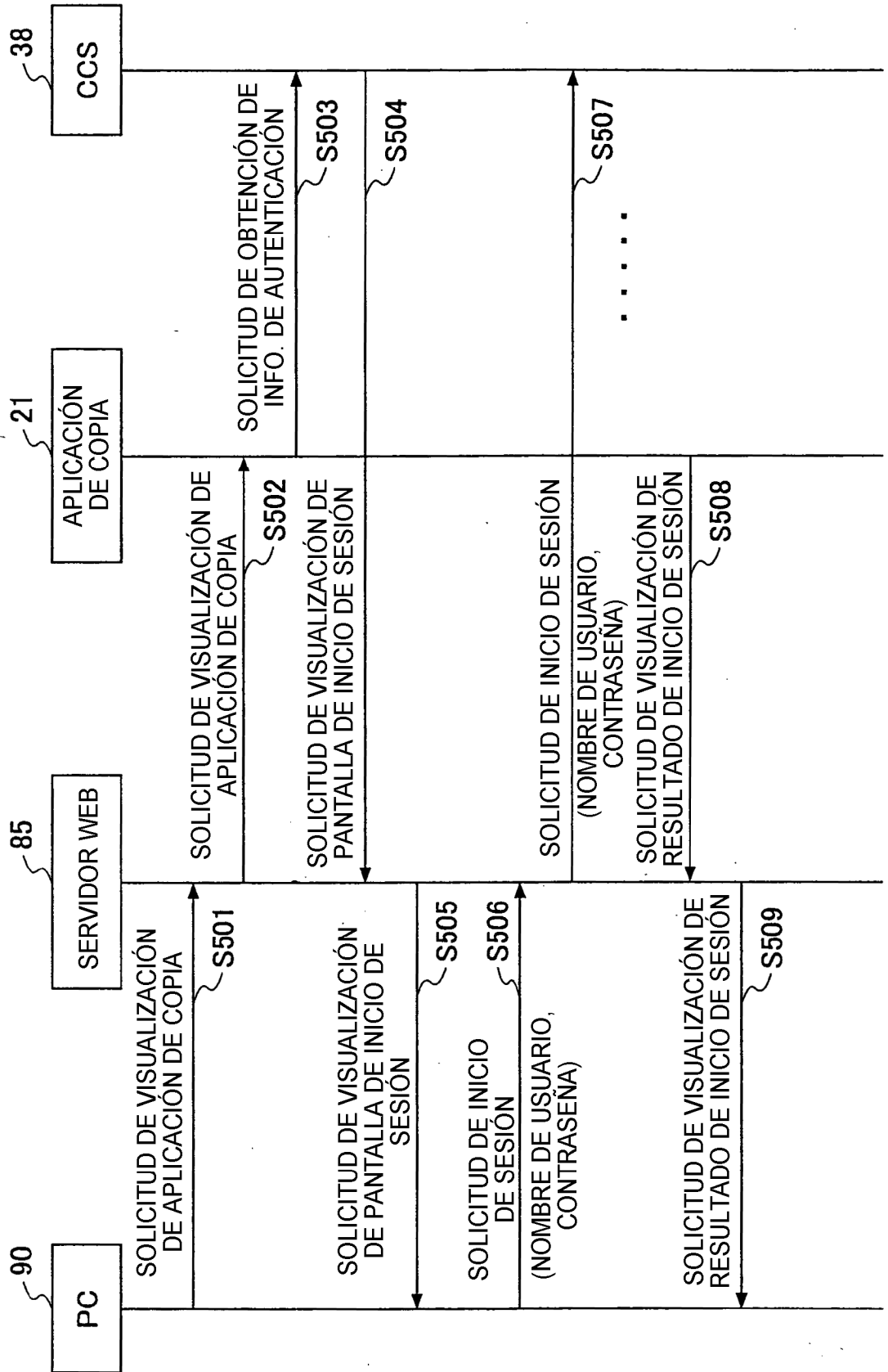


FIG.19

```

<?xml version="1.0" encoding="UTF-8"?>
<SOAP-ENV:Envelope
  xmlns:SOAP-ENV="http://schemas.xmlsoap.org/soap/envelope/"
  xmlns:SOAP-ENC="http://schemas.xmlsoap.org/soap/encoding/"
  xmlns:xsi="http://www.w3.org/2001/XMLSchema-instance"
  xmlns:xsd="http://www.w3.org/2001/XMLSchema"
  SOAP-ENV:encodingStyle="http://schemas.xmlsoap.org/soap/encoding/"
  <SOAP-ENV:Body>
    <m:authenticateByTicket
      xmlns:m="http://aa.bb.cc/service/authentication">
      <ticket xsi:type="xsd:base64Binary">XYZZZZZ=</ticket>
    </m:authenticateByTicket>
  </SOAP-ENV:Body>
</SOAP-ENV:Envelope>

```

142

FIG.20

```

<?xml version="1.0" encoding="UTF-8"?>
<soapenv:Envelope
  xmlns:soapenv="http://schemas.xmlsoap.org/soap/envelope/"
  xmlns:xsd="http://www.w3.org/2001/XMLSchema"
  xmlns:xsi="http://www.w3.org/2001/XMLSchema-instance">
  <soapenv:Body>
    <ns1:authenticateByTicketResponse
      soapenv:encodingStyle="http://schemas.xmlsoap.org/soap/encoding/"
      xmlns:n1="http://aaa.bb.cc/service/authentication">
      <returnValue xsi:type="xsd:base64Binary">ABCDEFG=</returnValue>
    </ns1:authenticateByTicketResponse>
  </soapenv:Body>
</soapenv:Envelope>

```

143

FIG.21

170	PRIORIZAR UNA AUTENTICACIÓN EXTERNA	<input checked="" type="checkbox"/>	171
	PRIORIZAR UNA AUTENTICACIÓN INTERNA	<input type="checkbox"/>	
	SOLO UNA AUTENTICACIÓN EXTERNA	<input type="checkbox"/>	
	SOLO UNA AUTENTICACIÓN INTERNA	<input type="checkbox"/>	

FIG.22

1	0	0	0	1	0	0	0
---	---	---	---	---	---	---	---

FIG.23

