

19



OFICINA ESPAÑOLA DE
PATENTES Y MARCAS

ESPAÑA



11 Número de publicación: **2 716 953**

51 Int. Cl.:

A45D 20/12 (2006.01)

12

TRADUCCIÓN DE PATENTE EUROPEA

T3

96 Fecha de presentación y número de la solicitud europea: **05.04.2017** E 17165076 (5)

97 Fecha y número de publicación de la concesión europea: **20.02.2019** EP 3235397

54 Título: **Accesorio de peluquería abierto y aparato de peluquería equipado con tal accesorio**

30 Prioridad:

07.04.2016 FR 1653087

45 Fecha de publicación y mención en BOPI de la traducción de la patente:

18.06.2019

73 Titular/es:

**SEB S.A. (100.0%)
112 Chemin du Moulin Carron, Campus SEB
69130 Ecully, FR**

72 Inventor/es:

**CHELLE, JACKY;
NORMAND, FABIEN y
DEBBAH, FADILA**

74 Agente/Representante:

ELZABURU, S.L.P

ES 2 716 953 T3

Aviso: En el plazo de nueve meses a contar desde la fecha de publicación en el Boletín Europeo de Patentes, de la mención de concesión de la patente europea, cualquier persona podrá oponerse ante la Oficina Europea de Patentes a la patente concedida. La oposición deberá formularse por escrito y estar motivada; sólo se considerará como formulada una vez que se haya realizado el pago de la tasa de oposición (art. 99.1 del Convenio sobre Concesión de Patentes Europeas).

DESCRIPCIÓN

Accesorio de peluquería abierto y aparato de peluquería equipado con tal accesorio

El presente invento se refiere a un accesorio de peluquería para el acondicionamiento y el secado de los cabellos. Tal accesorio de peluquería se utiliza en un aparato de peluquería con un flujo de aire soplado tal como un secador de
 5 cabellos o un cepillo soplante, estando unido tal accesorio al nivel de la salida de aire del citado aparato. Un objetivo del accesorio según el invento es el de facilitar el trabajo con los cabellos y la manipulación del aparato durante el secado y el peinado.

Ya es conocido el documento publicado con el número CN103284440A que divulga un accesorio de peluquería
 10 situado al nivel de la salida de aire de un secador de cabellos. Este accesorio incluye un cuerpo hueco provisto de un extremo configurado para estar unido a la citada salida de aire, y un elemento hueco de forma anular o tórica que está unido al cuerpo hueco y lo prolonga hacia adelante. Este elemento hueco incluye en su parte inferior al menos una abertura que está configurada para eyectar aire soplado para el secador de cabellos alrededor del citado elemento, según una trayectoria paralela a su eje de revolución. Esta concepción presenta la ventaja de manipular fácilmente el secador de cabellos durante el posicionamiento del accesorio encima de la cabellera, lo que permite,
 15 por una parte, no quebrar la muñeca para dirigir el aire caliente verticalmente y, por otra parte, soplar el aire en el sentido de la longitud de los cabellos, para un mejor secado de los cabellos sin dañar sus cutículas.

El documento US 2014/0053426 A1 es otro documento ya conocido de la técnica anterior que divulga un dispositivo de tratamiento de los cabellos.

El presente invento utiliza un accesorio de peluquería un accesorio de peluquería que permite igualmente una
 20 manipulación fácil del aparato de peluquería y un posicionamiento conveniente de este accesorio durante el secado. Tiene, además, como objetivo facilitar el desplazamiento del aparato de peluquería y del accesorio de peluquería conservando al mismo tiempo una posición óptima de este accesorio frente a la cabellera, posición según la cual el aire se sopla en el sentido de la longitud de los cabellos desde el cuero cabelludo hacia el extremo del mechón. El presente invento trata, además, de limitar las turbulencias en los flujos de aire activando los rizos con el fin de
 25 mejorar el peinado.

A estos efectos, el invento se refiere a un accesorio de peluquería para el acondicionamiento de los cabellos según la reivindicación 1, destinado a estar conectado a una salida de aire de un aparato de peluquería con un flujo de aire soplado, por ejemplo, a un secador de cabellos o a un cepillo soplante. Este accesorio de peluquería incluye un
 30 cuerpo hueco provisto de un extremo que está configurado para ser conectado a la salida de aire del aparato de peluquería. El accesorio de peluquería incluye dos brazos huecos que prolongan al cuerpo hueco bifurcándole. De esta manera, el aire soplado por el aparato de peluquería penetra en el cuerpo y a continuación se propaga por los dos brazos. Estos dos brazos incluyen cada uno al menos una abertura, estando configuradas las citadas aberturas para eyectar aire soplado en un sentido inclinado un ángulo comprendido entre 30° y 80° con respecto a un plano P que pasa por los dos brazos, preferentemente en toda la longitud de estos brazos. Las citadas aberturas se
 35 extienden longitudinal y paralelamente al eje longitudinal de cada uno de los brazos. Las citadas aberturas se extienden según un eje longitudinal que es paralelo al plano P o de una manera ventajosa está comprendido en el plano P. Los citados brazos están configurados para que sus extremos presenten entre sí una separación E que permita el paso de los cabellos.

Gracias a estas disposiciones, el accesorio de peluquería permite garantizar un buen secado de los cabellos y el
 40 flujo de aire procedente de las aberturas que están situadas enfrente está orientado, por lo tanto, hacia los cabellos, evitando al mismo tiempo los efectos de la turbulencia. De una manera más precisa, el flujo de aire procedente de las aberturas es entonces un flujo longitudinal, es decir que se extiende sobre una cierta longitud, cuyo origen es sensiblemente paralelo al eje longitudinal de los brazos del accesorio y el flujo está orientado oblicuamente con respecto al plano P y preferentemente hacia abajo del aparato de peluquería. El rendimiento después del secado se
 45 mejora. Además, en accesorio puede estar posicionado convenientemente por encima de la cabellera manipulando fácilmente el aparato de peluquería. Los mechones de cabellos pueden ser posicionados fácilmente entre los dos brazos introduciéndoles por la citada separación, lo que permite desplazar el accesorio de peluquería a lo largo de los cabellos manteniendo al mismo tiempo un soplo de aire orientado oblicuamente hacia los cabellos.

Por plano P que pasa por los dos brazos, se entiende un plano P que corta a los dos brazos extendiéndose
 50 paralelamente a estos últimos. En otras palabras, se entiende por plano P que pasa por los dos brazos, un plano en el cual se inscribe el eje longitudinal de cada uno de los dos brazos.

Indiferentemente, el citado eje longitudinal de cada uno de los dos brazos puede ser un eje rectilíneo, es decir según la trayectoria de una recta o curvilíneo, es decir según la trayectoria de un arco de círculo, de una elipse, etc.

Según un aspecto del invento, las citadas aberturas están configuradas para eyectar aire soplado en un sentido
 55 inclinado un ángulo comprendido entre 40° y 60° con respecto al plano P.

Según un aspecto del invento, las citadas aberturas están configuradas para eyectar aire soplado en un sentido inclinado un ángulo de 45° con respecto al plano P.

Según un aspecto del invento, las aberturas incluyen un sistema de guiado del aire soplado.

Según un aspecto del invento, el sistema de guiado incluye al menos una aleta longitudinal situada longitudinalmente con respecto a los brazos.

5 Según un aspecto del invento, la al menos una aleta longitudinal está inclinada un ángulo comprendido entre 30° y 80° con respecto al plano P.

Según un aspecto del invento, la al menos una aleta longitudinal está inclinada un ángulo comprendido entre 40° y 60° con respecto al plano P.

Según un aspecto del invento, la al menos una aleta longitudinal está inclinada un ángulo de 45° con respecto al plano P.

10 Según un aspecto del invento, el sistema de guiado incluye al menos una aleta transversal situada transversalmente con respecto a los brazos.

Según un aspecto del invento, la al menos una aleta transversal está inclinada un ángulo comprendido entre 5° y 20° con respecto al plano P', normal al plano P y cortando a los dos brazos.

Según un aspecto del invento, la al menos una aleta longitudinal está situada a la salida de la abertura.

15 Según un aspecto del invento, la al menos una aleta transversal está situada a la salida de la abertura.

Según un aspecto del invento, la al menos una aleta longitudinal incluye una lámina, preferentemente de material plástico.

Según un aspecto del invento, la al menos una aleta transversal incluye una lámina, preferentemente de material plástico.

20 Según un aspecto del invento, la al menos una porción de la al menos una abertura de un primer brazo hueco entre los dos brazos y al menos una porción de la al menos una abertura de un segundo brazo entre los dos brazos están enfrente una de otra.

Según un aspecto del invento, la sección de la al menos una abertura de cada uno de los dos brazos tiene una dimensión comprendida entre 3 y 15 centímetros cuadrados.

25 Según una primera concepción del accesorio de peluquería objeto del invento, los brazos están configurados para formar entre sí un círculo abierto al nivel de los extremos de los citados brazos, estando constituida la abertura por la citada separación. Esta concepción favorece un mejor reparto del soplado de aire cuando el accesorio de peluquería está posicionado por encima de la cabellera. Esta concepción está adaptada, además, a los aparatos de peluquería del tipo secador de cabellos en forma de pistola.

30 Según una segunda concepción del accesorio de peluquería objeto del invento, los brazos están configurados para formar sensiblemente entre sí una elipse abierta al nivel de los extremos de los citados brazos, estando constituida la abertura por la citada separación. Esta concepción favorece la introducción de los cabellos entre los dos brazos repartiéndolos a lo largo de los citados brazos, lo que favorece una disposición plana del mechón de cabellos entre los brazos mejor que una disposición en forma de tronco del citado mechón, para una mayor eficacia del soplado de aire sobre los cabellos. Esta concepción está, además, mejor adaptada a los aparatos de peluquería del tipo cepillo soplante que tenga unos accesorios que suben por la prolongación lineal del cuerpo del cepillo. La concepción en forma oblonga o elíptica permite también una buena ergonomía para la sujeción del aparato completo cuando el accesorio se utiliza especialmente para secar los mechones de los cabellos en el lado de la cabeza.

35 Según una realización del accesorio de peluquería objeto del invento, éste incluye unos pelos que se extienden por los lados internos de los brazos, preferentemente de forma paralela al plano P. De esta manera, los pelos situados en el interior del arco formado por el o los brazos permiten cepillar y/o peinar el mechón, evitando que se enrede, aportándole más brillo o luminosidad, y permitiendo al mechón estar uniformemente repartido en el interior del accesorio. Los pelos pueden ser sintéticos y/o de un material natural, por ejemplo, de jabalí. Por pelo se entiende cualquier pelo de material sintético o natural, pero también, cualquier cuña, por ejemplo, de plástico o bien, incluso, un conjunto de éstos. Pueden estar unidos y fijados en mechones que incluyen uno o varios materiales.

40 Según una realización del accesorio de peluquería objeto del invento, éste incluye unos pelos que se extienden por los lados internos de los brazos, preferentemente de forma paralela al plano P. De esta manera, los pelos situados en el interior del arco formado por el o los brazos permiten cepillar y/o peinar el mechón, evitando que se enrede, aportándole más brillo o luminosidad, y permitiendo al mechón estar uniformemente repartido en el interior del accesorio. Los pelos pueden ser sintéticos y/o de un material natural, por ejemplo, de jabalí. Por pelo se entiende cualquier pelo de material sintético o natural, pero también, cualquier cuña, por ejemplo, de plástico o bien, incluso, un conjunto de éstos. Pueden estar unidos y fijados en mechones que incluyen uno o varios materiales.

45 Según un aspecto del invento, las aberturas están configuradas para proyectar aire soplado a una distancia de los pelos.

Según un aspecto del invento, los pelos están situados aguas arriba del soplado de aire que sale por las aberturas.

50 Según un aspecto del invento, las aberturas están configuradas para eyectar aire soplado hacia abajo del accesorio de peluquería cuando se utiliza.

Según esta realización del accesorio de peluquería, en una primera variante, los extremos de los pelos en el primer brazo están distantes de los extremos de los pelos en el segundo brazo. Esta primera variante permite limitar las fuerzas de tracción ejercidas sobre los cabellos, durante el desplazamiento del accesorio a lo largo de los citados cabellos.

5 En una segunda variante, los extremos de los pelos en el primer brazo están en contacto con los extremos de los pelos del segundo brazo. Esta segunda variante permite un mejor desenrede de los cabellos.

10 Con el fin de limitar completamente la tracción sobre estos cabellos, el accesorio de peluquería prevé montar los pelos sobre al menos una regleta que está ensamblada con un grado de movilidad con respecto a los brazos. De esta manera, la movilidad de la al menos una regleta permite separar los pelos en función del espesor del mechón de cabellos situado entre los dos brazos durante el desplazamiento del accesorio de peluquería, lo que limita la tracción sobre los cabellos.

15 En este modo de realización con regleta, la al menos una regleta puede estar articulado alrededor de un eje de rotación incluido en el plano P que pasa por el citado al menos primer brazo entre los dos. En reposo, los pelos están en el plano P y durante el uso, pivotan si se aplica demasiada tensión. La articulación puede estar limitada en ángulo, para no eliminar totalmente el efecto de los pelos.

También, el al menos un pasador puede ser móvil mediante su montaje sobre al menos un muelle de recuperación. El muelle de recuperación puede estar intercalado entre la regleta y el cuerpo del accesorio. Puede ser de manera eventual, regulable, permitiendo de esta manera garantizar una fuerza de cepillado mínima según la naturaleza de los cabellos.

20 Finalmente, la al menos una regleta puede ser desmontable o intercambiable. Esto permite reemplazar las regletas de pelos usadas, o bien modificar la naturaleza del pelo, el diámetro de los pelos según los cabellos de diferentes usuarios o según el estado de los cabellos de un mismo usuario.

25 Según el accesorio de peluquería objeto del invento, los extremos de los brazos incluyen la separación E entre ellos comprendida entre 10 y 40 mm, preferentemente entre 15 y 20 mm. Este abanico de separaciones permite hacer penetrar fácilmente a los cabellos entre los dos brazos e incita además al usuario a limitar el espesor del mechón de cabellos situado entre estos dos brazos.

30 Según una variante en la concepción del accesorio de peluquería objeto del invento, unos medios de apertura están situados entre al menos uno de los brazos y el cuerpo para modificar la separación entre estos dos brazos. Por una parte, según una primera utilización, esta concepción favorece la introducción de los cabellos entre los dos brazos. En efecto, esta concepción permite abrir los dos brazos para aumentar su separación entre ellos y facilitar el posicionamiento de los cabellos, antes de volver a cerrar los citados brazos para llevarlos a su posición normal. Por otra parte, según una segunda utilización, esta concepción permite separar al máximo los dos brazos para posicionarlos al nivel del contorno de la cabeza y rodear en parte el citado contorno.

35 Según esta variante de concepción del accesorio de peluquería objeto del invento, un sistema de accionamiento está situado entre al menos uno de los brazos y el cuerpo para separar automáticamente el o los brazos al activar el citado sistema. Esto facilita la manipulación del accesorio cuando el usuario desea separar los dos brazos.

40 El invento se refiere igualmente a un aparato de peluquería con flujo de aire soplado, preferentemente un secador de cabellos o un cepillo soplante. Este aparato de peluquería incluye una salida de aire por la cual se sopla el aire que puede ser calentado previamente. El aparato de peluquería incluye igualmente al menos un accesorio de peluquería según el invento, que incluye una u otra de las características citadas anteriormente. Además, unos medios de ensamblaje están situados entre la citada salida de aire y el extremo del cuerpo del accesorio de peluquería. Esto permite un ensamblaje amovible entre el accesorio de peluquería y el aparato de peluquería, de tal manera que permita la utilización de varios accesorios de peluquería que presenten características diferentes, objetos del invento o no, con el mismo aparato de peluquería.

45 Según una concepción del aparato de peluquería objeto del invento, éste incluye un detector de presencia del accesorio de peluquería ensamblado en la salida de aire. Esto permite al aparato de peluquería reconocer al accesorio de peluquería durante su ensamblaje en la salida de aire.

50 Según esta concepción, el citado aparato de peluquería puede incluir un indicador de presencia del accesorio de peluquería ensamblado en la salida de aire, configurado para ser activado cuando el detector de presencia está activo. Esto permite indicar al usuario que el accesorio de peluquería está conveniente enganchado en la salida de aire del aparato.

55 Según esta concepción, el citado aparato de peluquería incluye preferentemente unos medios de limitación de la temperatura de calentamiento del flujo de aire soplado, configurados para ser activados cuando el detector de presencia está activo. Esto presenta la ventaja de evitar un calentamiento demasiado importante del accesorio de peluquería, que puede causarle daños.

Las características y ventajas del presente invento surgirán con la siguiente descripción de unos ejemplos de realización, no limitativos, del accesorio de peluquería adaptado a diferentes tipos de aparatos de peluquería con flujo de aire soplado. Esta descripción se apoya en unas figuras, entre las cuales:

- 5 -Las figuras 1 y 2 ilustran dos vistas en planta de un secador de cabellos sobre el que está situado un primer modo de concepción de un accesorio de peluquería según el invento;
- Las figuras 3 y 4 ilustran dos vistas en planta de un cepillo soplante sobre el cual está situado un segundo modo de concepción de un accesorio de peluquería según el invento;
- Las figuras 5a a 5f ilustran diferentes vistas del accesorio de peluquería y especialmente del sistema de guiado del aire soplado;
- 10 - Las figuras 6 y 7 ilustran dos variantes del accesorio de peluquería tal como está ilustrado en las figuras 1 y 2, adaptadas sobre un secador de cabellos;
- Las figuras 8 y 9 ilustran dos modos de concepción del accesorio de peluquería, comparables a los de las figuras 1 a 4, con una ligera variante en lo que se refiere a la utilización de unos pelos sobre los lados internos de los brazos.

15 En la continuación de la descripción, las mismas referencias son utilizadas para definir las mismas características o sus equivalentes.

En las figuras 1 y 2 está ilustrado un aparato de peluquería 1 con flujo de aire soplado del tipo secador de cabellos. Es lo mismo en las figuras 6, 7 y 9. Mientras que en las figuras 3, 4 y 8 este aparato de peluquería 1 es del tipo cepillo soplante. El aparato de peluquería 1 incluye un cuerpo 2 que incluye a su vez un mango de manipulación 2a y una salida de aire 3 por la cual se sopla el aire. El aparato de peluquería 1 incluye igualmente un botón de mando 4 y un botón de regulación 5 de la temperatura de calentamiento del aire soplado. El cuerpo 2 integra unos medios de calefacción del aire (resistencia eléctrica, por ejemplo) y unos medios de soplado del aire (grupo moto-ventilador, por ejemplo) que es eyectado por la salida de aire 3, los cuales están controlados por una tarjeta electrónica. Tales características del aparato de peluquería 1 son ya bien conocidas por el experto y no serán, por lo tanto, más detalladas.

25 Tal como está ilustrado en las figuras 1 a 5f, un accesorio de peluquería 6 está ensamblado en la salida de aire 3 del aparato de peluquería 1. El accesorio de peluquería 6 incluye un cuerpo 7 que es hueco. El extremo 8 del cuerpo 7 está conectado con la salida de aire 3. Para ello, el extremo 8 puede estar configurado para encajarse en la salida de aire 3. Se puede considerar igualmente un montaje deslizante del extremo 8 en el interior de la salida de aire 3, con un sistema de encaje (no ilustrado en las figuras) montado entre el extremo 8 y la salida de aire 3. Este sistema de encaje puede consistir, por ejemplo, en una garganta situada al nivel del extremo 8 y en unas grapas escamoteables accionadas por un botón de mando, posicionándose las grapas en la garganta durante el encaje del extremo 8 en el interior de la salida de aire 3. El accesorio de peluquería 6 puede estar ensamblado igualmente en la salida de aire 3 por atornillado, o por un sistema de fijación del tipo bayoneta.

35 Tal como está ilustrado en las figuras 1 a 5f, el accesorio de peluquería 6 incluye dos brazos 9, 10 que prolongan hacia adelante al cuerpo 7 con el que se comunican separándose en dos, a la manera de una bifurcación. Estos brazos pueden ser sustancialmente simétricos con respecto a un plano vertical y ortogonal al plano P que pasa por el o los brazos 9, 10. La separación E se sitúa en el extremo distal del accesorio una vez éste está montado en el aparato. Los brazos 9, 10 son huecos y el aire soplado sale por la salida de aire 3 y pasa al interior del cuerpo 7, y a continuación se propaga a lo largo de los dos brazos 9, 10 en donde es eyectado a través de una abertura 11, en un sentido inclinado, representado por las flechas 19, con un ángulo comprendido entre 30° y 80° con respecto al plano P. Preferentemente, las aberturas 11 están configuradas para eyectar el aire soplado en un sentido inclinado un ángulo comprendido entre 40° y 60° con respecto al plano P. Preferentemente, las aberturas 11 están configuradas para eyectar el aire soplado en un sentido inclinado un ángulo de 45° con respecto al plano P. Se entiende por un plano P que pasa por los dos brazos 9, 10, un plano en el que está inscrito el eje longitudinal de cada uno de los brazos 9, 10.

45 La abertura 11 puede ser continua entre los dos brazos 9, 10. Se puede por el contrario prever una o varias aberturas 11 distintas sobre cada uno de los dos brazos 9, 10.

50 Preferentemente la abertura 11 se extiende longitudinal y paralelamente al citado eje longitudinal de cada uno de los dos brazos 9, 10 como ilustran, por ejemplo, las figuras 5a a 5f. En otras palabras, la abertura 11 está configurada para formar un flujo de aire lo suficientemente ancho (la abertura se extiende sobre una cierta longitud paralelamente al eje del brazo), inclinado un ángulo comprendido entre 30° y 80° con respecto al plano P, orientado preferentemente hacia abajo del aparato de peluquería, y de una anchura ventajosa y sensiblemente igual a la longitud de cada uno de los brazos. Esta disposición particular permite producir un flujo de aire lo suficientemente ancho, que se extiende de manera ventajosa sensiblemente sobre toda la longitud de los brazos 9, 10, que puede difundirse de una manera homogénea sobre el conjunto de los cabellos que se sitúan entre los citados brazos 9, 10, y orientado al mismo tiempo hacia abajo, es decir hacia la punta de los cabellos. En otras palabras, el flujo de aire producido se extiende sobre toda la anchura del mechón en dirección a su extremo. Desde ese momento, las

- 5 turbulencias están limitadas y la utilización del aparato de peluquería, facilitada de una manera remarcable (estando ya optimizada la orientación del flujo de aire con respecto a los cabellos). Es, por lo tanto, fácil y rápido para el usuario realizar el acondicionamiento deseado. A título de ejemplo, la citada abertura 11 o las citadas aberturas 11 pueden presentarse bajo la forma de una hendidura que se extiende sobre toda la longitud de los brazos 9, 10, extendiéndose la citada hendidura según un eje sensiblemente paralelo al eje longitudinal de los citados brazos 9, 10.
- Las aberturas 11 incluyen un sistema de guiado 25 del aire soplado. El sistema de guiado 25 incluye unas aletas longitudinales 27 situadas longitudinalmente con respecto a los brazos 9, 10 y/o unas aletas transversales 29 situadas transversalmente con respecto a los brazos 9, 10.
- 10 Las aletas longitudinales 27 están inclinadas un ángulo comprendido entre 30° y 80° con respecto al plano P. Preferentemente, las aletas longitudinales 27 están inclinadas un ángulo comprendido entre 40° y 60° con respecto al plano P. Preferentemente, las aletas longitudinales 27 están inclinadas un ángulo de 45° con respecto al plano P. Preferentemente, las citadas aletas longitudinales se extienden paralelamente al eje longitudinal de los brazos 9, 10 y van, por ejemplo, a dividir la abertura 11 en dos.
- 15 Las aletas transversales 29 están inclinadas de una manera ventajosa un ángulo preferentemente comprendido entre 5° y 20° con respecto al plano P, normal al plano P y cortando a los dos brazos 9, 10.
- Las aletas longitudinales y transversales 27, 29 están situadas a la salida de la abertura 11.
- Según un aspecto del invento, las aletas longitudinales 27 y las aletas transversales 29 incluyen cada una una lámina, preferentemente de material plástico.
- 20 Al menos una porción de la abertura 11 de un primer brazo hueco 9 entre los dos brazos 9, 10 y al menos una porción de la abertura 11 de un segundo brazo 10 entre los dos brazos 9, 10 se dan la cara.
- La sección de las aberturas 11 de cada uno de los dos brazos tiene una dimensión comprendida entre 3 y 15 cm² y de una manera ventajosa del orden de 7 cm². Las aberturas 11 están escindidas por las aletas longitudinales y transversales 27, 29 en varios orificios de paso que presentan cada uno una sección de paso del orden de 0,5 cm².
- 25 Según el modo de realización preferente ilustrado en las figuras 5a a 5f, las aletas longitudinales 27 y las aletas transversales 29 son perpendiculares entre sí. El flujo de aire procedente de cada uno de los brazos 9, 10 es difundido entonces de una manera uniforme sobre los cabellos. En las figuras 1 y 2, los brazos 9, 10 presentan una forma de semi-círculo con los extremos 12, 13 distantes uno de otro con el fin de mantener una separación E entre ellos. De esta manera, los brazos 9, 10 forman de una manera concomitante un círculo abierto al nivel de los citados extremos 12, 13. En las figuras 3 y 4, la forma en semi-círculo de los brazos 9, 10 está reemplazada por una forma de semi-elipse de tal manera que los citados brazos 9, 10 forman de una manera concomitante una elipse abierta al nivel de los dos extremos 12, 13 quedando una separación E entre ellos. Esta separación E permite el paso de los cabellos para posicionarlos entre los dos brazos 9, 10. La separación E entre los dos extremos 12, 13 de los brazos 9, 10 se elige entre 10 mm y 40 mm, por ejemplo, y de una manera más precisa entre 15 mm y 20 mm. Preferentemente, la separación E es de 17 mm para los brazos 9, 10 que forman un círculo abierto, y de 16 mm para los brazos 9, 10 que forman una elipse abierta.
- 30
- 35 En la figura 1, el accesorio de peluquería 6 incluye unos pelos 14 que se extienden radialmente en el interior del círculo formado por los brazos 9, 10 en un plano paralelo al plano P. Estos pelos 14 están situados sobre una fila que se extiende a ambas partes de los lados internos 9a, 10a de los citados brazos 9, 10. Estos pelos 14 están unos enfrente de otros sin contacto entre ellos.
- 40 Como está representado en las figuras 5a a 5f, las aberturas 11 están configuradas para eyectar el aire soplado a una distancia de los pelos 14. Los pelos 14 están situados aguas abajo de las aberturas 11 sobre el accesorio de peluquería 6 en uso. Las aberturas 11 están configuradas para eyectar el aire soplado hacia abajo del accesorio de peluquería 6 en uso. De esta manera, durante el uso del accesorio de peluquería 6, los cabellos son secados en un primer momento por el flujo del aire caliente emitido por las aberturas 11, y a continuación, peinados por los pelos 14.
- 45 El accesorio de peluquería 6 incluye una primera fila de pelos 14a que se entienden sobre el lado interno 9a del primer brazo 9 y una segunda fila de pelos 14b que se extienden sobre el lado interno 10a del segundo brazo 10. Estos pelos 14a, 14b están situados en el plano P o en un plano paralelo al citado plano P. Los extremos 15a de los pelos 14a del primer brazo 9 pueden ponerse en contacto con los extremos 15b de los pelos 14b del segundo brazo 10; como está ilustrado en la figura 4, o estar distantes unos de otros, como está ilustrado en las figuras 5a a 5f.
- 50 En una variante de realización ilustrada en la figura 5f, el accesorio 6 puede incluir dos filas de pelos 30 suplementarias, como complemento de las dos filas de pelos 14, con el fin de mejorar todavía más el cepillado del mechón, permitiendo aportarles más brillo y luminosidad. Las filas de pelos 30 están soportadas de una manera ventajosa por la parte superior de los brazos 9, 10 situada en el lado opuesto de las aberturas 11, estando los pelos 30 inclinados de una manera ventajosa hacia arriba de tal manera que formen un ángulo del orden de 45° con el plano P.
- 55

5 Las figuras 8 y 9 presentan unos brazos 9, 10 que forman respectivamente de una manera sensible una elipse
abierta y un círculo abierto. Por elipse se entiende un círculo aplanado y que toma una forma oblonga. En la figura 8,
se constata la presencia de dos filas de pelos 14a, 14b similares a las de la figura 4. Además, se constata en la
figura 8 que los pelos 14a del primer brazo 9 están montados sobre una regleta 16. Esta regleta 16 está situada
sobre el lado interno 9a del brazo, con un montaje flexible que ofrece un grado de movilidad a los pelos 14a. Tal
regleta 16 está prevista igualmente sobre el lado interno 10a del segundo brazo 10. Esta concepción permite
separar ligeramente los extremos 15a, 15b de los pelos 14a, 14b con el fin de limitar las fuerzas de tracción sobre
los cabellos situados entre los dos brazos 9, 10 durante el desplazamiento del accesorio de peluquería 6 a lo largo
de estos cabellos. En la figura 9, se constata que los extremos 15 de los pelos 14 están en contacto igualmente, de
10 una manera contraria al modo de realización ilustrado en la figura 1. En este caso, una regleta 16 está prevista
igualmente sobre los lados internos 9a, 10a de los brazos 9, 10.

15 En la figura 6, el primer brazo 9 del accesorio de peluquería 6 está montado en unión pivote 17 con respecto al
cuerpo 7, comunicándose al mismo tiempo con éste. El segundo brazo 10 permanece fijo enfrente del cuerpo 7. Esta
concepción permite aumentar la separación E entre los dos extremos 12, 13 de los brazos 9, 10, especialmente para
facilitar la introducción de los cabellos entre estos dos brazos 9, 10.

20 En la figura 7, los dos brazos 9, 10 están montados en unión pivote 17, 18 enfrente del cuerpo 7, lo que permite
aumentar todavía más la separación E, en comparación con el modo de realización ilustrado en la figura 6. Una
separación importante permite también, por ejemplo, posicionar el accesorio de peluquería 6 con los dos brazos 9,
10 abiertos al nivel del contorno de la cabeza.

25 Los modos de realización de las figuras 6 y 7 son utilizados con los brazos 9, 10 formando un círculo abierto. Se
pueden considerar igualmente estos modos de realización con los brazos 9, 10 formando una elipse abierta parecida
a la ilustrada en las figuras 4 y 8.

Se pueden considerar otros modos de apertura de los brazos 9, 10 distintos a las uniones pivote 17, 18,
especialmente para aumentar la separación E entre los extremos 12, 13 de estos brazos 9, 10. Por ejemplo, se
puede considerar la utilización de brazos 9, 10 telescópicos.

Se pueden prever unas muescas (no ilustradas en las figuras) situadas al nivel de las uniones pivote 17, 18 entre los
brazos 9, 10 y el cuerpo 7, permitiendo estas muescas definir de una manera precisa varias posiciones de apertura
de los brazos 9, 10 incluso únicamente del primer brazo 9 en el caso de la figura 6.

30 Si puede prever igualmente un sistema de accionamiento entre los brazos 9, 10 y el cuerpo 7, incluso únicamente
entre el primer brazo 9 y el cuerpo 7 en el caso de la figura 6. Este sistema de accionamiento permite abrir
automáticamente los brazos 9, 10 durante su activación. Por ejemplo, se pueden prever unos tetones que se
apliquen en los brazos 9, 10 o que hagan de tope sobre estos brazos 9, 10 cuando están en posición cerrada, con
una separación E mínima, siendo estos tetones escamoteables por medio de la activación de un botón de mando o
de un gatillo. Unos muelles de recuperación situados entre los brazos 9, 10 y el cuerpo 7 aseguran la apertura
35 automática de los brazos 9, 10 durante el escamoteo de los citados tetones.

Se pueden considerar otras características para el accesorio de peluquería 6, sin salirnos del marco del invento.

40 Se pueden considerar igualmente otras características del aparato de peluquería 1. El aparato de peluquería 1
incluye especialmente un detector de presencia (no ilustrado) situado al nivel de la salida de aire 3. Este detector de
presencia se activa durante el ensamblaje del cuerpo 7 del accesorio de peluquería 6 con la citada salida de aire 3.
El detector de presencia transmite las informaciones a una tarjeta electrónica (no ilustrada) del aparato de
peluquería 1, situada en el cuerpo 2 de este aparato de peluquería 1. Durante la activación del detector de
presencia, la tarjeta electrónica ordena el encendido de un indicador luminoso (no ilustrado) situado a la vista en el
cuerpo 2 del aparato de peluquería 1 para señalar al usuario el ensamblaje del accesorio de peluquería 6 sobre el
aparato de peluquería 1. Además, esta tarjeta electrónica está configurada para pilotar los medios de calefacción (no
45 ilustrados) del aparato de peluquería 1 cuando se detecte la presencia del accesorio de peluquería 6, con el fin de
limitar la temperatura de calentamiento del aire soplado y, de esta manera, evitar el daño del accesorio de
peluquería 6.

REIVINDICACIONES

1. Accesorio de peluquería (6) para el acondicionamiento de los cabellos, destinado a estar conectado a una salida de aire (3) de un aparato de peluquería (1) con flujo de aire soplado, incluyendo el citado accesorio (6):
- un cuerpo hueco (7) provisto de un extremo (8) configurado para ser conectado a la citada salida de aire (3),
- 5 - dos brazos (9, 10) huecos que prolongan al cuerpo hueco (7) bifurcándole y que incluyen cada uno al menos una abertura (11),
- estando configurados los citados brazos para que sus extremos (12, 13) presenten entre ellos una separación E que permita el paso de los cabellos, extendiéndose las citadas aberturas (11) longitudinal y paralelamente al citado eje longitudinal de cada uno de los brazos (9, 10), caracterizado por que las citadas aberturas (11) están configuradas para eyectar aire soplado en un sentido inclinado un ángulo comprendido entre 30° y 80° con respecto a un plano P que pasa por los dos brazos (9, 10) y que se extienden paralelamente a los brazos y en el cual se inscribe el eje longitudinal de cada uno de los dos brazos (9, 10).
- 10
2. Accesorio de peluquería según la reivindicación 1, en el cual las citadas aberturas (11) están configuradas para eyectar aire soplado en un sentido inclinado un ángulo comprendido entre 40° y 60° con respecto al plano P, y preferentemente en un sentido inclinado un ángulo de 45° con respecto al plano P.
- 15
3. Accesorio de peluquería según una de las reivindicaciones 1 ó 2, en el cual las aberturas (11) incluyen un sistema de guiado (25) del aire soplado.
4. Accesorio de peluquería según la reivindicación 3, en el cual el sistema de guiado incluye al menos una aleta longitudinal situada longitudinalmente con respecto a los brazos y que está inclinada un ángulo comprendido entre 30° y 80° con respecto al plano P, estando inclinada preferentemente un ángulo comprendido entre 40° y 60° con respecto al plano P, estando inclinada preferentemente un ángulo de 45° con respecto al plano P.
- 20
5. Accesorio de peluquería (6) según una de las reivindicaciones precedentes, el cual incluye unos pelos (14, 14a, 14b) que se extienden por los lados internos (9a, 10a) de los brazos (9, 10), preferentemente de manera paralela al plano P.
- 25
6. Accesorio de peluquería (6) según la reivindicación 5, en el cual los pelos (14, 14a, 14b) están montados sobre al menos una regleta (16) que está ensamblada con un grado de movilidad frente a frente en los brazos (9, 10).
7. Accesorio de peluquería (6) según una de las reivindicaciones precedentes, en el cual los extremos de los brazos incluyen una separación E entre ellos comprendida entre 10 y 40 mm, preferentemente entre 15 y 20 mm.
- 30
8. Accesorio de peluquería (6) según una de las reivindicaciones precedentes, en el cual los medios de apertura están situados entre al menos uno de los brazos (9, 10) y el cuerpo (7) para modificar la separación entre estos dos brazos.
9. Accesorio de peluquería (6) según la reivindicación precedente, en el cual un sistema de accionamiento está situado entre al menos uno de los brazos (9, 10) y el cuerpo (7) para separar automáticamente el o los brazos al activar el citado sistema.
- 35
10. Aparato de peluquería (1) con flujo de aire soplado, el cual incluye una salida de aire (3) y al menos un accesorio de peluquería (6) según una de las reivindicaciones precedentes, estando situados unos medios de ensamblaje entre la citada salida de aire (3) y el extremo (8) del cuerpo (7) del accesorio de peluquería (6).
11. Aparato de peluquería (1) según la reivindicación precedente, el cual incluye un detector de presencia del accesorio de peluquería (6) ensamblado en la salida de aire (3).
- 40
12. Aparato de peluquería (1) según la reivindicación precedente, el cual incluye un indicador de presencia del accesorio de peluquería (6) ensamblado a la salida de aire (3), configurado para ser activado cuando el detector de presencia esté activo.
13. Aparato de peluquería (1) según una de las dos reivindicaciones precedentes, el cual incluye unos medios de limitación de la temperatura de calefacción del flujo de aire soplado, configurados para ser activado cuando el detector de presencia esté activo.
- 45

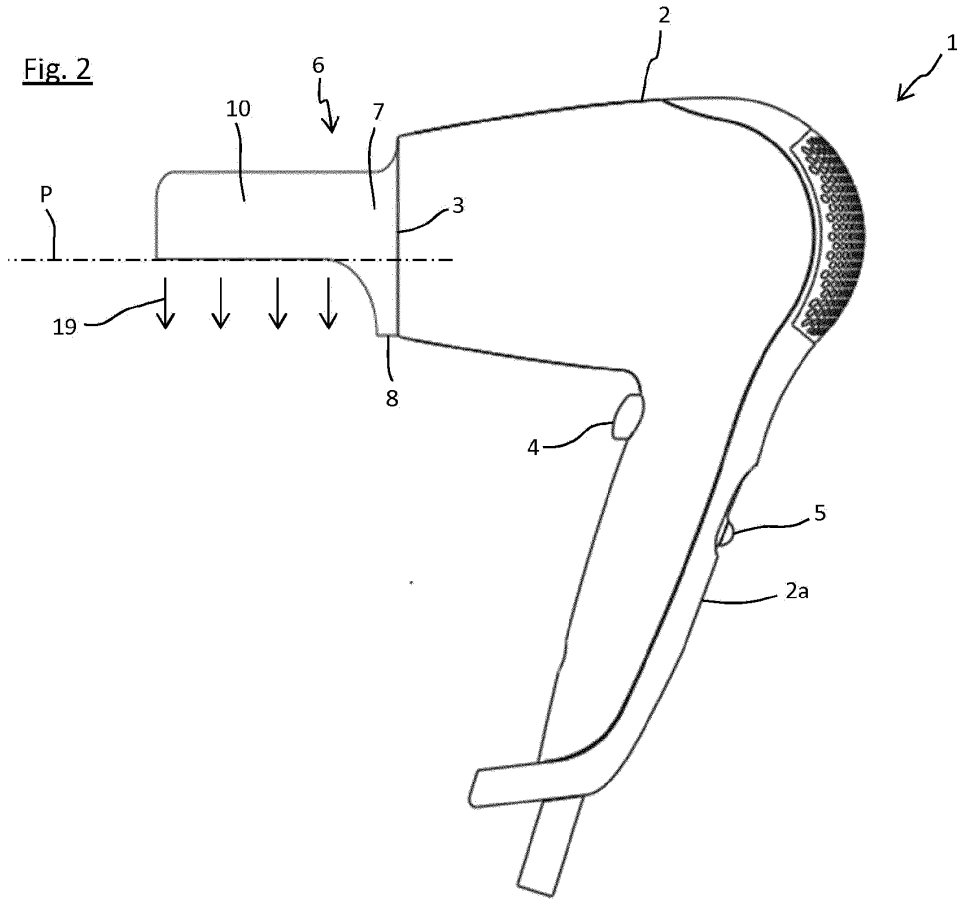
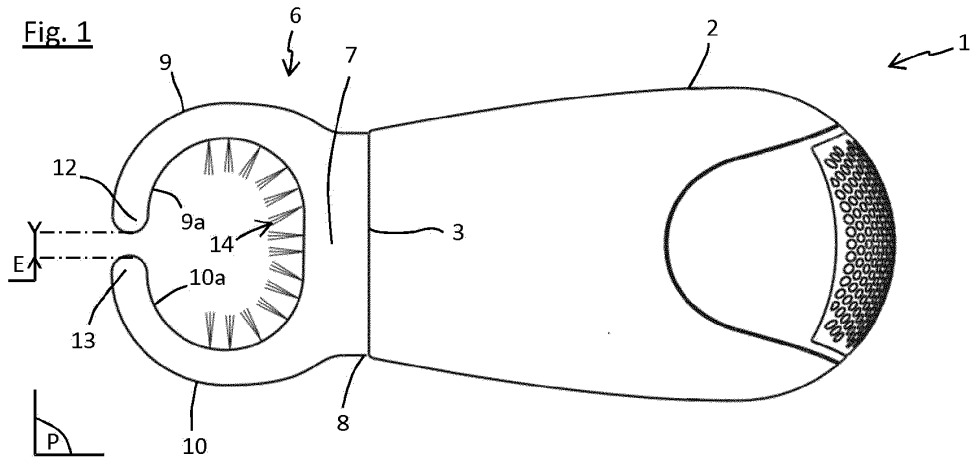


Fig. 3

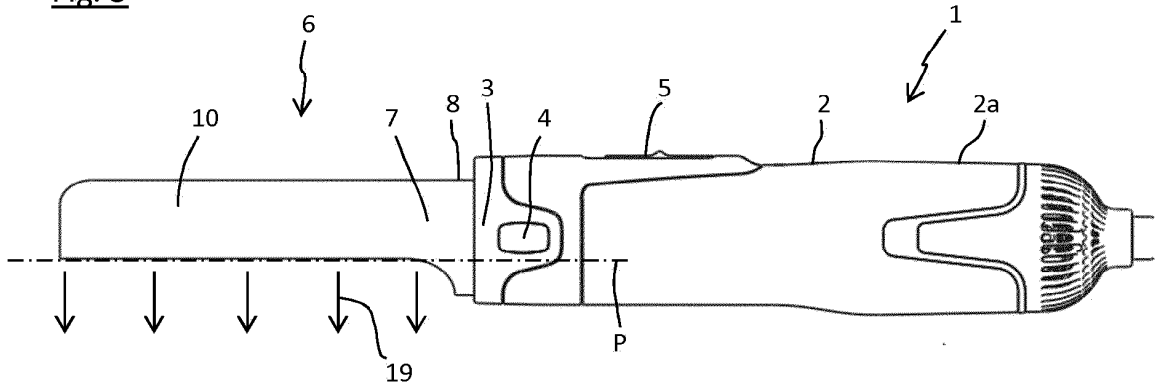


Fig. 4

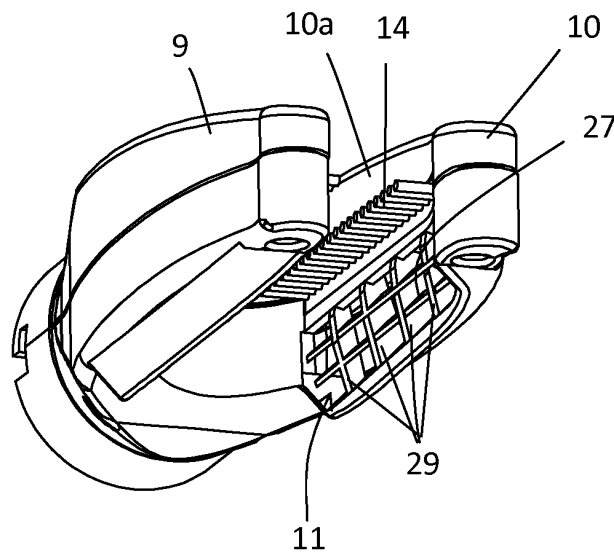
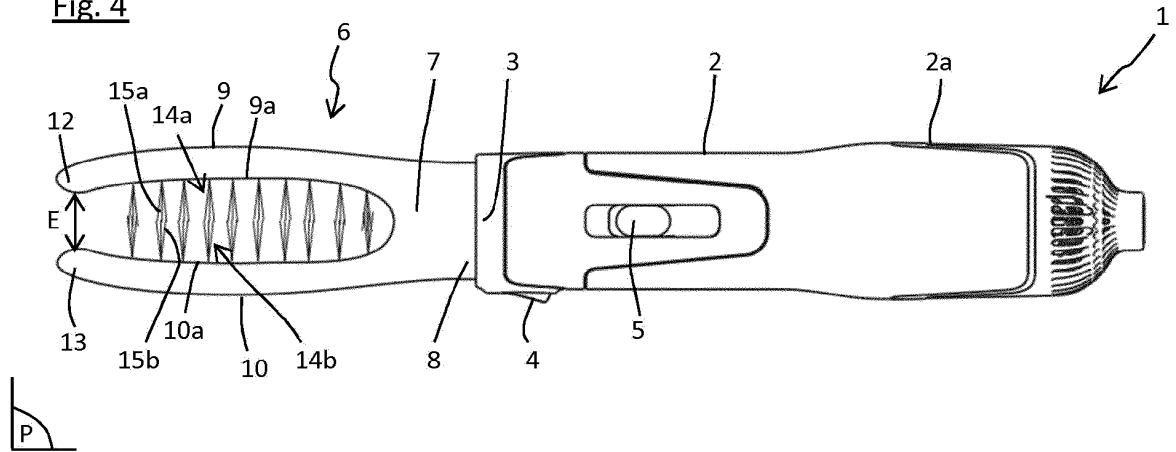


Fig 5a

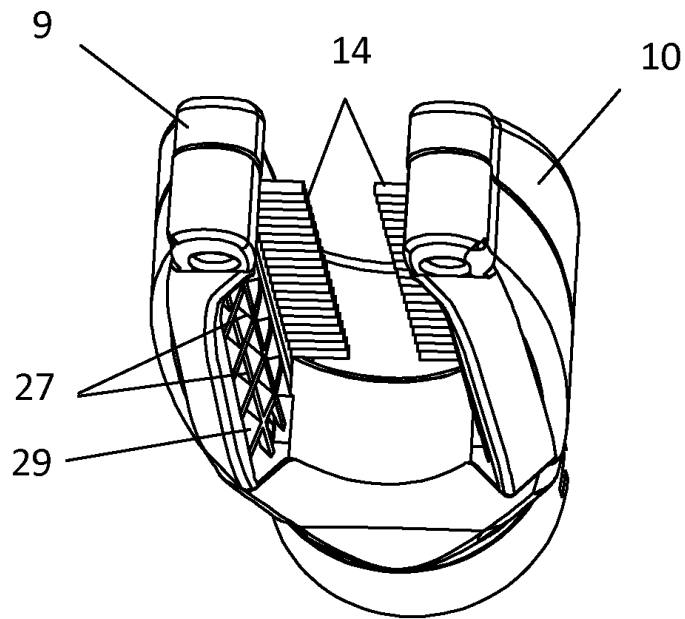


Fig 5b

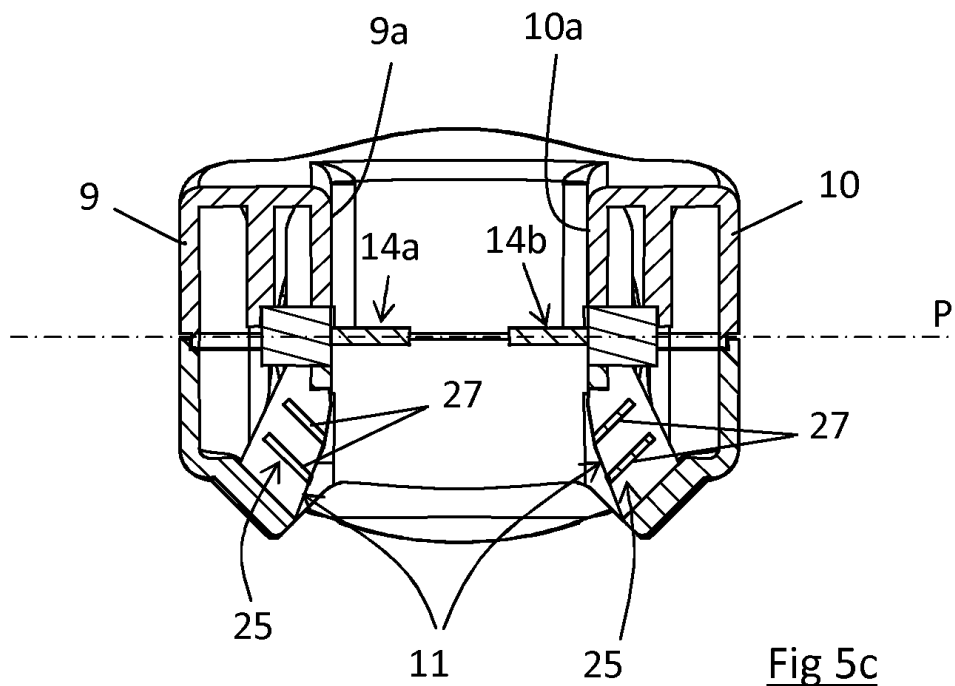


Fig 5c

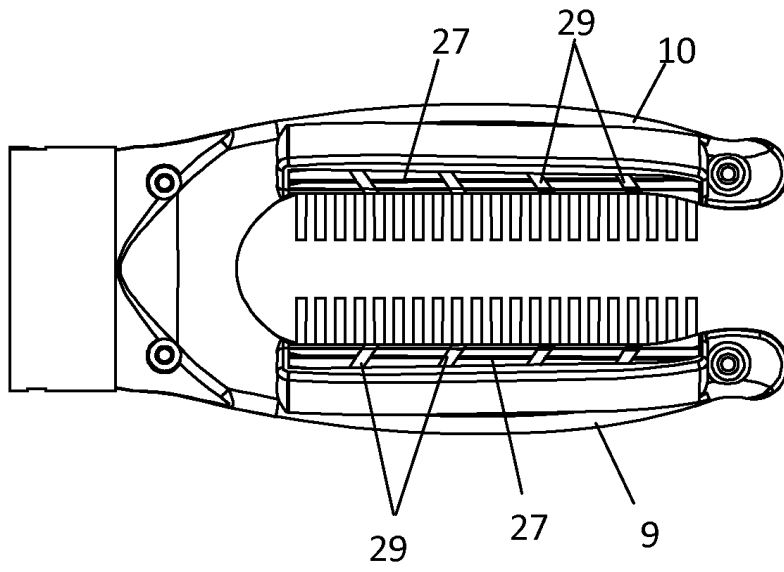


Fig 5d

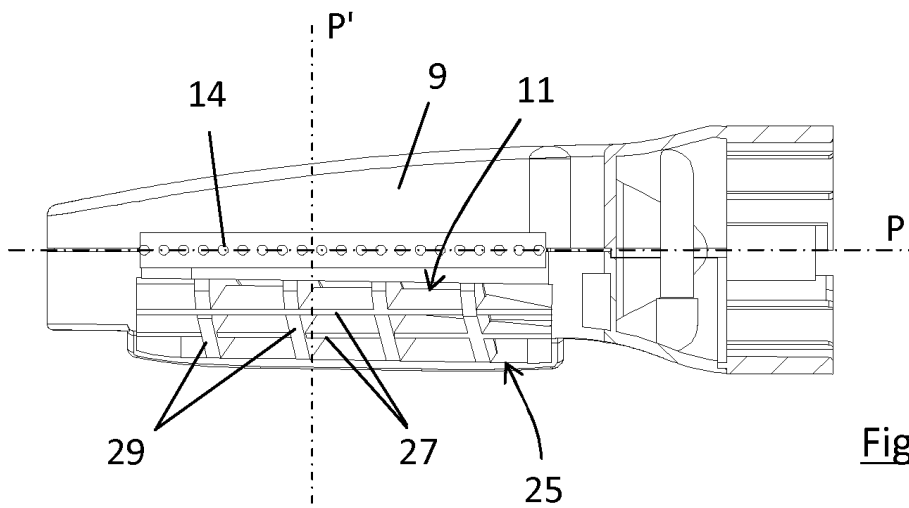


Fig 5e

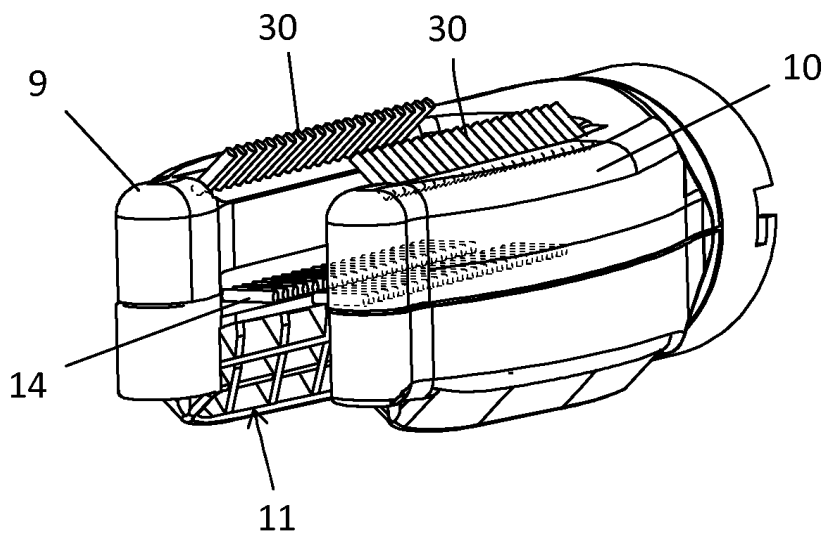


Fig 5f

Fig. 6

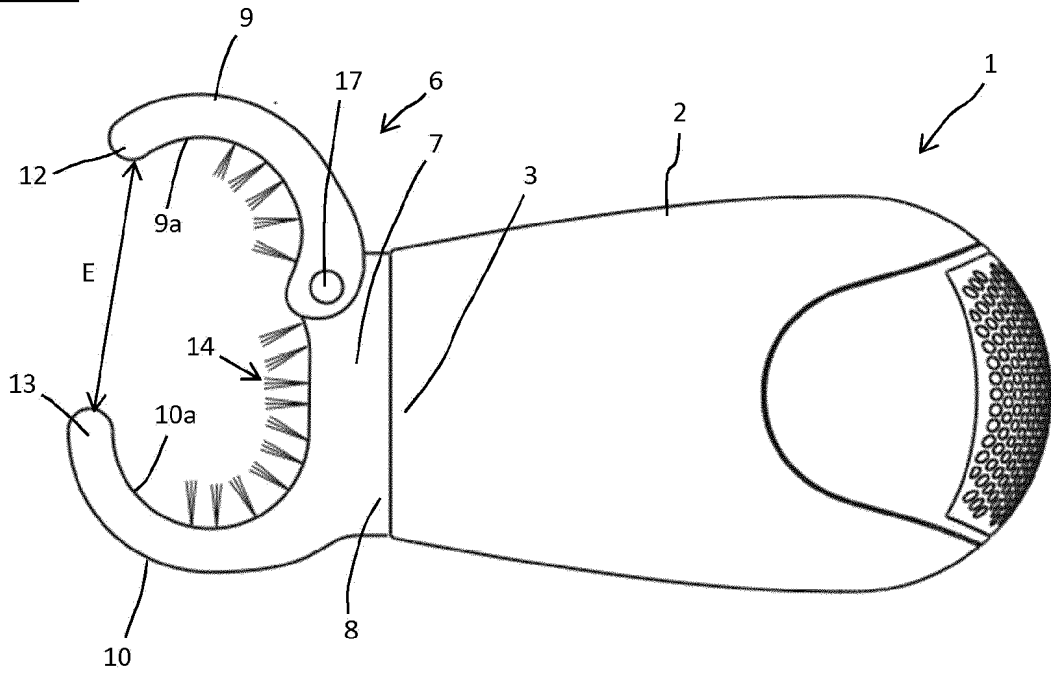


Fig. 7

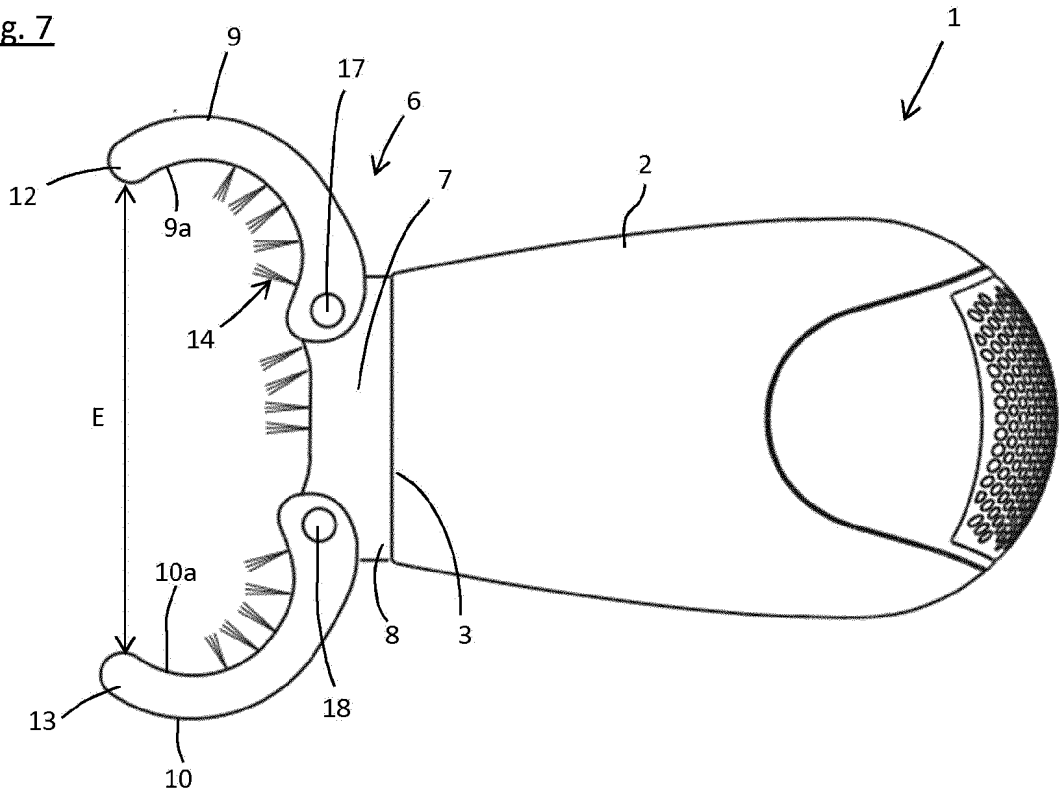


Fig. 8

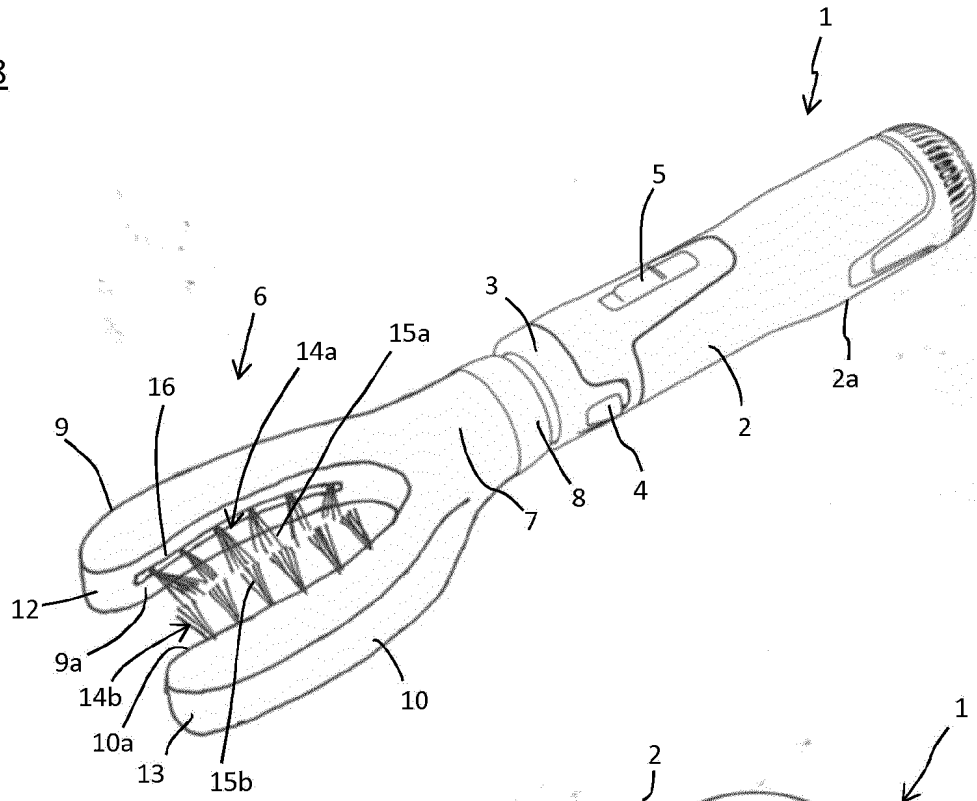


Fig. 9

