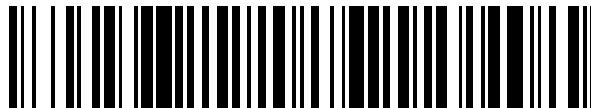


19



OFICINA ESPAÑOLA DE
PATENTES Y MARCAS

ESPAÑA



11 Número de publicación: **2 718 076**

51 Int. Cl.:

A61M 5/00 (2006.01)

A61L 2/20 (2006.01)

12

TRADUCCIÓN DE PATENTE EUROPEA

T3

96 Fecha de presentación y número de la solicitud europea: **11.07.2013 E 17168216 (4)**

97 Fecha y número de publicación de la concesión europea: **09.01.2019 EP 3216469**

54 Título: **Conjunto de jeringa sin envase con una trayectoria de fluido esterilizable**

30 Prioridad:

16.07.2012 US 201213549652

45 Fecha de publicación y mención en BOPI de la traducción de la patente:

27.06.2019

73 Titular/es:

**BECTON, DICKINSON AND COMPANY (100.0%)
1 Becton Drive
Franklin Lakes, NJ 07417-1880, US**

72 Inventor/es:

SODHI, ANIL

74 Agente/Representante:

ELZABURU, S.L.P

ES 2 718 076 T3

Aviso: En el plazo de nueve meses a contar desde la fecha de publicación en el Boletín Europeo de Patentes, de la mención de concesión de la patente europea, cualquier persona podrá oponerse ante la Oficina Europea de Patentes a la patente concedida. La oposición deberá formularse por escrito y estar motivada; sólo se considerará como formulada una vez que se haya realizado el pago de la tasa de oposición (art. 99.1 del Convenio sobre Concesión de Patentes Europeas).

DESCRIPCIÓN

Conjunto de jeringa sin envase con una trayectoria de fluido esterilizable

5 **CAMPO TÉCNICO**

La presente invención se define en las reivindicaciones adjuntas y se refiere a conjuntos de jeringa, y más particularmente a conjuntos de jeringa en los que la trayectoria de fluido se puede mantener en condiciones de esterilización sin la presencia de un envasado externo que rodee el conjunto de jeringa.

10 **ANTECEDENTES**

Los artículos limpios o estériles particularmente útiles para aplicaciones médicas se envasan para preservar su esterilidad. El envasado de estos artículos tiene por objeto proporcionar una barrera para evitar que los microorganismos ingresen dentro del envase para contaminar su contenido. En la mayoría de los casos, el envase se abre inmediatamente antes de utilizar el artículo estéril, tal como con un envase blíster que aloja un conjunto de jeringa, a fin de minimizar el periodo de tiempo en el que el artículo estéril está expuesto a condiciones de falta de esterilización.

20 Cuando el envase utilizado para proteger artículos estériles tales como conjuntos de jeringa se abre y se quita el conjunto de jeringa, el envase tiene que desecharse, lo que conduce a un aumento en la cantidad de material de desecho producido en un hospital u otro entorno médico. En forma adicional, cuando se utiliza el envase para contener cada conjunto de jeringa individual o un número de conjuntos de jeringa, el costo de proporcionar el envase contribuye significativamente al costo de cada producto de conjunto de jeringa. Se desea que un conjunto de jeringa se fabrique a un costo tan bajo como sea posible, lo que reduce de este modo el precio al que se puede vender el conjunto de jeringa.

25 Además de los costos asociados con envasado externo, el envase utilizado para proteger artículos estériles tiende a ser voluminoso y, en consecuencia, consume más espacio de almacenamiento por unidad de lo que es deseable. Por lo tanto, el uso de envases para contener el conjunto de jeringa añade volumen adicional e innecesario a cada conjunto de jeringa individual. Este volumen adicional perjudica en forma significativa un valioso espacio de almacenamiento en un hospital u otra área de almacenamiento médico.

30 Sería ventajoso proporcionar un conjunto de jeringa que consista en los componentes habituales que no proporcionan el envasado que rodea el conjunto de jeringa, pero que sea capaz de mantener una trayectoria de fluido estéril antes de su uso. A partir de US 3.828.775 se conoce una jeringa autoenvasada en donde el cuerpo de la jeringa es por sí mismo parte del envase. Los sellos de extremo extraíble completan el artículo envasado y proporcionan respectivamente un acceso de accionamiento al émbolo en el extremo trasero, y a la aguja en el extremo delantero.

35 **SUMARIO**

40 Las realizaciones de la presente invención están dirigidas a un conjunto de jeringa sin envase según la reivindicación 1. Los conjuntos de jeringa de acuerdo con un primer aspecto de la presente invención incluyen una varilla de émbolo, un cilindro de jeringa, y una primera y una segunda tapa que permiten la esterilización de una porción de la trayectoria de fluido por medio de radiación o un gas. Las características que proporcionan la esterilización de la trayectoria de fluido permiten que la trayectoria de fluido permitan permanezca estéril sin la necesidad de un material de envasado externo que rodee el conjunto de jeringa.

45 En una o más realizaciones, el cilindro incluye una pared lateral que tiene una superficie externa y una superficie interna que definen una cámara para retener fluido, un extremo proximal abierto, y un extremo distal que incluye una pared distal, la cámara, un extremo distal y un extremo proximal que definen una trayectoria de fluido.

50 En una o más realizaciones, la varilla de émbolo incluye un tope dispuesto dentro del cilindro.

55 En una o más realizaciones, la primera tapa tiene un extremo proximal que tiene un primer segmento que es permeable a la radiación y al gas y está en comunicación de flujo con la trayectoria de fluido y permite la esterilización de una porción de la trayectoria de fluido por medio de radiación o un gas, y un extremo distal abierto fijado al extremo proximal del cilindro, en donde la primera tapa extremo proximal de manera opcional está cubierta por un primer material permeable. En una o más realizaciones, el primer material permeable comprende Tyverk® o un material de grado médico con una porosidad de 8 a 400 segundos/100 ml. En una o más realizaciones, el extremo proximal de la primera tapa incluye un labio circunferencial que define un rebaje que contiene un primer material permeable. En una realización específica, la primera tapa incluye una superficie interior que tiene una pluralidad de anillos de trayectoria tortuosa.

60 En una o más realizaciones, la segunda tapa está fijada al extremo distal del cilindro, y la segunda tapa tiene un extremo proximal y un extremo distal cerrado que tiene un segmento que es permeable a la radiación y al gas y está en comunicación de flujo con la trayectoria de fluido y permite la esterilización de una porción de la trayectoria de fluido por medio de radiación o un gas. En una o más realizaciones, la segunda tapa incluye una superficie interior

que tiene una pluralidad de anillos de trayectoria tortuosa.

En una o más realizaciones, un collar se une al extremo distal cerrado de la segunda tapa, el collar comprende un segundo material permeable que cubre el extremo distal cerrado de la segunda tapa.

5 En una o más realizaciones, una banda de seguridad cubre una porción de por lo menos una de la primera y segunda tapa.

10 En una variante, la primera o la segunda tapa puede comprender una pluralidad de aberturas en comunicación de flujo con la trayectoria de fluido y permite la esterilización de una porción de la trayectoria de fluido mediante el uso de radiación o un gas. En una o más realizaciones, las pluralidades de aberturas se seleccionan de orificios o ranuras.

15 En una o más realizaciones, la primera tapa comprende una pluralidad de aberturas en el primer segmento que son permeables a la radiación y al gas y están en comunicación de flujo con la trayectoria de fluido por medio de radiación o un gas. En una o más realizaciones, las pluralidades de aberturas se seleccionan de orificios o ranuras.

20 En una o más realizaciones, la segunda tapa comprende una pluralidad de aberturas en el segundo segmento de la segunda tapa que son permeables a la radiación y al gas y están en comunicación de flujo con la trayectoria de fluido y permiten la esterilización de una porción de la trayectoria de fluido por medio de radiación o un gas. En una o más realizaciones, las pluralidades de aberturas se seleccionan de orificios o ranuras.

25 En una o más realizaciones, el conjunto de jeringa no está rodeado por ningún envase externo. El envasado externo puede ser un envase blister.

En una o más realizaciones, el conjunto de jeringa es estéril.

30 En una o más realizaciones, la primera tapa se une al cilindro mediante el uso de por lo menos una estaca térmica. En una o más realizaciones, la segunda tapa se une al cilindro mediante el uso de por lo menos una estaca térmica.

35 En una o más realizaciones, la superficie del cilindro tiene un acabado mate. En una o más realizaciones, la primera tapa tiene un acabado mate. En una o más realizaciones, la segunda tapa tiene un acabado mate. En una o más realizaciones, el cilindro comprende además una etiqueta transparente fijada a la superficie exterior de la pared lateral del cilindro.

En una o más realizaciones, el conjunto de jeringa se almacena dentro de una bolsa Tyvek® con una pluralidad de otros conjuntos de jeringa sin envase.

40 En una o más realizaciones, cada una de la primera y la segunda tapa está cubierta con una banda de seguridad.

45 Un segundo aspecto está dirigido a un conjunto de jeringa sin envase que incluye una trayectoria de fluido que se puede esterilizar por medio de gas o radiación que comprende un cilindro que incluye una pared lateral que tiene una superficie externa y una superficie interna que definen una cámara para retener fluido, un extremo proximal abierto, y un extremo distal que incluye una pared distal, la cámara, un extremo distal y un extremo proximal que definen una trayectoria de fluido; una varilla de émbolo que incluye un tope dispuesto dentro del cilindro; una primera tapa que tiene un extremo proximal que tiene una pluralidad de aberturas en comunicación de flujo con la trayectoria de fluido y que permite la esterilización de una porción de la trayectoria de fluido por medio de radiación o un gas y un extremo distal abierto fijado al extremo proximal del cilindro, en donde la primera tapa extremo proximal está cubierta por un primer material permeable; una segunda tapa fijada al extremo distal del cilindro, la segunda tapa que tiene un extremo proximal y un extremo distal cerrado con una pluralidad de aberturas en comunicación de flujo con la trayectoria de fluido y que permite la esterilización de una porción de la trayectoria de fluido por medio de radiación o un gas; un collar unido al extremo distal cerrado de la segunda tapa, el collar comprende un segundo material permeable que cubre las aberturas en el extremo distal cerrado de la segunda tapa; y una banda de seguridad que cubre una porción de por lo menos una de la primera y segunda tapa.

55 Un aspecto adicional pertenece a un método de esterilización de la trayectoria de fluido de un conjunto de jeringa. El método de acuerdo con una realización comprende el uso de radiación o un gas para esterilizar la trayectoria de fluido de un conjunto de jeringa, en donde el conjunto de jeringa incluye una varilla de émbolo, un cilindro de jeringa, y una primera y una segunda tapa que permiten la esterilización de una porción de la trayectoria de fluido por medio de radiación o un gas. El método permite que la trayectoria de fluido permanezca estéril sin la necesidad de que el material de envasado externo rodee el conjunto de jeringa.

60 En uno o más aspectos, el cilindro incluye una pared lateral que tiene una superficie externa y una superficie interna que definen una cámara para retener fluido, un extremo proximal abierto, y un extremo distal que incluye una pared distal, la cámara, un extremo distal y un extremo proximal que definen una trayectoria de fluido.

65

En uno o más aspectos, la varilla de émbolo incluye un tope dispuesto dentro del cilindro.

En una o más realizaciones, la primera tapa tiene un extremo proximal que tiene un primer segmento que es permeable a la radiación y al gas y está en comunicación de flujo con la trayectoria de fluido y permite la esterilización de una porción de la trayectoria de fluido por medio de radiación o un gas, y un extremo distal abierto fijado al extremo proximal del cilindro, en donde la primera tapa extremo proximal de manera opcional está cubierta por un primer material permeable.

En una o más realizaciones, la segunda tapa está fijada al extremo distal del cilindro, y tiene un extremo proximal y un extremo distal cerrado que tiene un segundo segmento que es permeable a la radiación y al gas y está en comunicación de flujo con la trayectoria de fluido y permite la esterilización de una porción de la trayectoria de fluido por medio de radiación o un gas.

En una o más realizaciones, un collar se une al extremo distal cerrado de la segunda tapa, el collar comprende un segundo material permeable que cubre el extremo distal cerrado de la segunda tapa; y una banda de seguridad que cubre una porción de por lo menos una de la primera y segunda tapa.

En una o más realizaciones, la radiación se selecciona de E-beam y cobalto.

En una o más realizaciones, el gas es óxido de etileno.

BREVE DESCRIPCIÓN DE LOS DIBUJOS

La FIGURA 1 es una vista en perspectiva de un conjunto de jeringa montado de acuerdo con una realización de la presente invención;

La FIGURA 2 es una vista en perspectiva despiezada de un conjunto de jeringa de acuerdo con una realización de la presente invención;

La FIGURA 3A es una vista de extremo de la primera tapa que se une al conjunto de jeringa de la FIG. 1;

La FIGURA 3B es una vista de extremo de la primera tapa que se une al conjunto de jeringa de la FIG. 1;

La FIGURA 3C es una vista de extremo de la primera tapa que se une al conjunto de jeringa de la FIG. 1;

La FIGURA 4 es una vista de extremo de la primera tapa que se une al conjunto de jeringa de la FIG. 1;

La FIGURA 5A es una vista de extremo de la segunda tapa que se une al conjunto de jeringa de la FIG.1;

La FIGURA 5B es una vista de extremo de la segunda tapa que se une al conjunto de jeringa de la FIG. 1;

La FIGURA 6 es una vista en perspectiva de la primera tapa que se une al conjunto de jeringa de la FIG. 1;

La FIGURA 7 es una vista en perspectiva de la segunda tapa que se une al conjunto de jeringa de la FIG. 1; y

La FIGURA 8 es una vista en perspectiva de la etiqueta del cilindro de acuerdo con una realización de la presente invención.

DESCRIPCIÓN DETALLADA

Antes de describir varias realizaciones representativas de la invención, se debe comprender que la invención no está limitada a los detalles de los pasos de construcción o proceso expuestos en la siguiente descripción. La invención es capaz de otras realizaciones y de ponerse en práctica o llevarse a cabo de diversas maneras.

Con respecto a los términos utilizados en esta descripción, se proporcionan las siguientes definiciones.

La referencia a "conjunto de jeringa" incluye las jeringas que están indicadas para uso con agujas, boquillas, tubos, o para su uso en sistemas de descarga.

Como se utiliza en la presente memoria, el uso de "un", "una", "el" y "la" incluye singular y plural.

Como se utiliza en la presente memoria, el término "sin envase" se refiere a conjuntos de jeringa que no están rodeados por material de embalaje externo, que incluyen, pero no se limitan a, envases blíster flexibles y rígidos.

Como se utiliza en la presente memoria, el término "trayectoria tortuosa" se refiere a un principio conocido desde hace mucho tiempo establecido por Louis Pasteur. En experimentos, Pasteur fabricó frascos de vidrio con diversas formas de cuello. Cada frasco contenía un medio estéril cerrado. Los cuellos en algunos frascos permitieron que los microorganismos caigan sobre los medios contenidos, que luego se contaminaron como se evidencia por el crecimiento bacteriano. Los medios en frascos con cuellos curvados en S, o en aquellos frascos que presentaban una "trayectoria tortuosa" para los microorganismos, permanecieron estériles. Los microorganismos se detuvieron en las aberturas para los cuellos curvados, al igual que en las curvas en los cuellos.

Como se utiliza en la presente memoria, el término "anillo de trayectoria tortuosa" se refiere a un anillo, círculo, lazo, banda, esfera, etc. que crea una barrera entre la región exterior contaminada y la región interior estéril del conjunto de jeringa por medio de la creación de una vía extendida con una pluralidad de interrupciones que impide la migración de microorganismos desde el exterior del conjunto de jeringa hacia la trayectoria de fluido estéril.

Como se utiliza en la presente memoria, el término "microorganismo" se refiere a un microbio u organismo que es

unicelular o vive en una colonia de organismos celulares. Los microorganismos son muy diversos; incluyen, pero no se limitan a bacterias, hongos, arqueas, y protozoos.

5 Como se utiliza en la presente memoria, los términos “encastrado térmico” y “estaca térmica” se refieren a un proceso de conexión de dos componentes por medio de la creación de un ajuste de interferencia entre las dos piezas. Un perno de plástico que sobresale de un componente encaja en el orificio de un segundo componente. Luego se deforma el perno de plástico a través del ablandamiento del plástico a través de calor para formar un cabezal que bloquea en forma mecánica los dos componentes juntos.

10 Como se utiliza en la presente memoria, el término “material permeable” se refiere a cualquier material de grado médico tal como un papel o tejido que es transpirable y permeable al gas, pero que no es permeable a microorganismos. Los materiales de envasado de grado médico tales como papeles o materiales tejidos tienen una porosidad típica entre 8 y 400 segundos/100 ml como se define por ASTM D-726 o ISO 5636. Estos materiales deben proporcionar una barrera microbiana como se define por ASTM F-1608 y/o F-2638. Estos materiales se pueden proporcionar con un agente antimicrobiano o desinfectante integral con o un recubrimiento convertido del material. Los materiales de grado médico pueden incluir, pero no se limitan a, papeles de grado médico y Tyvek®. Los proveedores típicos pueden incluir, pero no se limitan a, Arjo-Wiggins, Billerud, Domtar, Neenah, Hansol, y Dupont.

20 Tyvek® es un material sintético que consiste en fibras de polietileno de alta densidad de hilado por evaporación súbita (es decir, una fibra de olefina unida por hilado). El material es liviano y fuerte, y es resistente al desgarro pero se puede cortar con tijeras o un cuchillo. El vapor de agua y otros gases pueden pasar a través de Tyvek® dado que el material es altamente transpirable, pero, al mismo tiempo, el material es impermeable al agua líquida y a los microorganismos.

25 Como se utiliza en la presente memoria, los términos “agente antimicrobiano” o “antimicrobiano” se refieren a sustancias que matan o inhiben el crecimiento de microorganismos tales como bacterias, hongos, arqueas, y protozoos. Los agentes antimicrobianos o bien matan los microbios, o previenen el crecimiento de microbios.

30 Como se utiliza en la presente memoria, el término “desinfectante” se refiere a sustancias antimicrobianas que se utilizan en objetos no vivos o fuera del cuerpo, p. ej., en la piel.

35 Los desinfectantes o agentes antimicrobianos pueden incluir, pero no se limitan a, etanol, 2-propanol, butanol, metilparabeno, etilparabeno, propilparabeno, galato de propilo, butilhidroxianisol (BHA, por su sigla en inglés), hidroxitolueno butilado, t-butil-hidroquinona, cloroxileno, clorohexidina, alcohol diclorobencílico, ácido deshidroacético, hexetidina, triclosán, peróxido de hidrógeno, plata coloidal, y mezclas de los mismos.

40 Como se utiliza en la presente memoria, el término “esterilización” se refiere a un medio para eliminar o matar microorganismos presentes en una superficie, contenidos en un fluido, o en un compuesto tal como medios de cultivos biológicos con el fin de lograr asepsia o un ambiente microbiano estéril. La esterilización se puede lograr por medio de la aplicación de calor, productos químicos, irradiación/radiación, alta presión, filtración, o combinaciones de los mismos. La esterilización química incluye esterilización con gases tales como óxido de etileno, peróxido de hidrógeno gas, y ozono, líquidos tales como blanqueador de cloro, yodo, glutaraldehído y formaldehído, ortoftalaldehído (OPA, por su sigla en inglés), peróxido de hidrógeno, ácido peracético, hidróxido de sodio, plata y cobalto. La esterilización por radiación implica el uso de radiación tal como haces de electrones (E-beam), rayos x, rayos gamma, o partículas subatómicas.

50 Como se utiliza en la presente memoria, los términos “óxido de etileno” o “EO” o “EtO” se refieren a un gas que se utiliza comúnmente para esterilizar objetos sensibles a temperaturas superiores a 65 °C y/o radiación, tales como objetos plásticos, ópticos y eléctricos. La esterilización por óxido de etileno en general se lleva a cabo entre 30 °C y 65 °C con una humedad relativa superior al 30% y una concentración de gas entre 200 y 1000 mg/L. La exposición de EtO típica dura por lo menos dos o más horas con un tiempo adicional permitido para el pre y poscondicionamiento. El óxido de etileno es altamente eficaz en la esterilización y penetra bien, moviéndose a través de papeles, telas y algunas películas plásticas permeables. El óxido de etileno puede matar todos los microorganismos conocidos, que incluyen virus, bacterias y hongos. El óxido de etileno es altamente inflamable, tóxico y cancerígeno.

60 La esterilización por óxido de etileno típicamente consiste en una fase de preacondicionamiento, la ejecución de esterilización real, y un periodo de aireación posterior a la esterilización para eliminar los residuos tóxicos, tales como óxido de etileno residuos y subproductos tales como etilenglicol y etilenclorhidrina. Los dos métodos de esterilización por óxido de etileno más significativos como: (1) el método de cámara de gas, y (2) el método de microdosis. El método de cámara de gas implica inundar una cámara grande con una combinación de óxido de etileno y otros gases utilizados como diluyentes. Este método tiene inconvenientes inherentes al uso de grandes cantidades de óxido de etileno que se liberan en un espacio grande, que incluye la contaminación del aire producida por CFC y/o grandes cantidades de residuos de óxido de etileno, problemas de inflamabilidad y almacenamiento que requieren un manejo y almacenamiento especiales, el riesgo de exposición del operador y los costos de

capacitación.

Los rayos gamma son muy penetrantes y se utilizan comúnmente para la esterilización de equipos médicos desechables, tal como jeringas, agujas, cánulas y IV. La radiación gamma requiere un blindaje voluminoso para la seguridad de los operadores; también requiere el almacenamiento de un radioisótopo (generalmente Cobalto 60), que emite en forma continua rayos gamma.

Como se utiliza en la presente memoria, el término "cobalto" o "Cobalto 60" se refiere a Cobalto 60, que es un isótopo radioactivo sintético de cobalto; es un metal gris azulado duro y pueden aparecer como pequeños discos de metal o en un tubo, encerrado en ambos extremos, que sostiene los discos pequeños. El Cobalto 60 se puede producir como un polvo si las fuentes sólidas se han molido o dañado. El Cobalto 60 se utiliza en forma médica para radioterapia como implantes como fuente externa de exposición a la radiación. El Cobalto 60 también se utiliza en forma industrial en los calibradores de nivelación y en los cordones de soldadura de rayos x y otros elementos estructurales para detectar defectos. En forma adicional, el Cobalto 60 se utiliza para la irradiación de alimentos y otros procesos de esterilización. El Cobalto 60 decae por la radiación gamma. La exposición externa a grandes fuentes de Cobalto 60 puede causar quemaduras en la piel, enfermedad por radiación aguda o la muerte.

Como se utiliza en la presente memoria, el término "E-beam" se refiere a un procesamiento por haz de electrones (E-beam), que se utiliza comúnmente para la esterilización médica. Los haces de electrones utilizan una tecnología de encendido y apagado y proporcionan una tasa de dosificación mucho más alta que rayos gamma o x. Debido a la tasa de dosis más alta, se necesita menos tiempo de exposición y, por lo tanto, se reduce cualquier posible degradación a los materiales poliméricos. Una limitación es que los haces de electrones son menos penetrantes que o bien los rayos gamma o los rayos x.

Se proporcionan conjuntos de jeringa que incluyen una varilla de émbolo y un cilindro de jeringa y una primera y una segunda tapa, que incorporan elementos para la esterilización de la trayectoria de fluido sin la necesidad de que el material de envasado externo rodee el conjunto de jeringa. La jeringa montada se muestra en la Figura 1, con los componentes y las realizaciones alternativas de la presente invención que se muestran en las Figuras 2 a 8. Con referencia a las Figuras 1 y 2, un conjunto de jeringa sin envase 20 de acuerdo con la presente invención incluye una trayectoria de fluido que se puede esterilizar por medio de gas o radiación y en general comprende un cilindro 21, que incluye una pared lateral que tiene una superficie externa y una superficie interna para definir una cámara para retener fluido. El cilindro 21 además incluye un extremo proximal abierto 22 y un extremo distal 23, el extremo distal de la cámara 23 y el extremo proximal 22 que definen una trayectoria de fluido.

Una varilla de émbolo 24 que incluye un tope 25 que está posicionado de manera deslizante en acoplamiento estanco de fluido con la superficie interna del cilindro para extraer fluido y expulsar fluido fuera de la cámara por medio del movimiento del tope 25 en relación con el cilindro 21, la varilla de émbolo 24 se extiende hacia fuera desde el extremo proximal abierto 22 del cilindro.

Con referencia a la Figura 3A, en una o más realizaciones, una primera tapa 26 incluye un extremo proximal 27 que tiene un primer segmento 28 que es permeable a la radiación y al gas y está en comunicación de flujo con la trayectoria de fluido que permite la esterilización de una porción de la trayectoria de fluido por medio de radiación o un gas, un extremo distal abierto 29 fijado al extremo proximal 22 del cilindro 21.

Con referencia a la Figura 3B, en una o más realizaciones, la primera tapa extremo proximal 27 de manera opcional está cubierta por un primer material permeable 30. En una o más realizaciones, el primer material permeable 30 comprende un papel de grado médico con una porosidad de 30 a 400 segundos/100 ml o Tyvek® con una porosidad de 8 a 40 segundos/100 ml. Ambos materiales son porosos para la transpirabilidad, pero también proporcionan una barrera microbiana. Una banda de seguridad 37 puede cubrir una porción del extremo distal abierto 29 de la primera tapa 26. El extremo proximal 27 de la primera tapa 26 puede incluir un labio circunferencial 40 que define un rebaje que contiene el primer material permeable 30. El conjunto de jeringa sin envase 20 puede comprender además una pluralidad de aberturas 38B en el primer segmento 28 de la primera tapa 26 que son permeables a la radiación y al gas y están en comunicación de flujo con la trayectoria de fluido y permiten la esterilización de una porción de la trayectoria de fluido por medio de radiación o un gas. En una realización específica, las pluralidades de aberturas 38B comprenden ranuras.

Con referencia a la Figura 3C, en una o más realizaciones, la primera tapa extremo proximal 27 de manera opcional está cubierta por un primer material permeable 30. En una o más realizaciones, el primer material permeable 30 comprende un papel de grado médico con una porosidad de 30 a 400 segundos/100 ml o Tyvek® con una porosidad de 8 a 40 segundos/100 ml. Ambos materiales son porosos para la transpirabilidad, pero también proporcionan una barrera microbiana. Una banda de seguridad 37 puede cubrir una porción de la primera tapa. El extremo proximal 27 de la primera tapa 26 puede incluir un labio circunferencial 40 que define un rebaje que contiene el primer material permeable 30. El conjunto de jeringa sin envase 20 puede comprender además una pluralidad de aberturas 38C en el primer segmento 28 de la primera tapa 26 que son permeables a la radiación y al gas y están en comunicación de flujo con la trayectoria de fluido y permiten la esterilización de una porción de la trayectoria de fluido por medio de radiación o un gas. En una realización específica, la pluralidad de aberturas 38C comprende orificios.

5 Con referencia a la Figura 4 la primera tapa 26 puede incluir una superficie interior que tiene una pluralidad de anillos de trayectoria tortuosa 41. Los anillos de trayectoria tortuosa 41 crean una barrera entre la región exterior contaminada y la región interior estéril del conjunto de jeringa por medio de la creación de una vía larga con una pluralidad de interrupciones que impide la migración de microorganismos desde el exterior del conjunto de jeringa hacia la trayectoria de fluido estéril. La primera tapa 26 también puede incluir una banda de seguridad 37 que cubre una porción del extremo distal abierto 29 de la primera tapa.

10 Con referencia a las Figuras 5A y 5B, una segunda tapa 31 fijada al extremo distal 23 del cilindro 21, la segunda tapa 31 tiene un extremo proximal 32 y un extremo distal 33 que tiene un segundo segmento 34 que es permeable a la radiación y al gas y está en comunicación de flujo con la trayectoria de fluido y que permite la esterilización de una porción de la trayectoria de fluido o un gas. La segunda tapa 31 puede incluir una superficie interior que tiene una pluralidad de anillos de trayectoria tortuosa 41. Los anillos de trayectoria tortuosa 41 crean una barrera entre la región exterior contaminada y la región interior estéril del conjunto de jeringa por medio de la creación de una vía larga con una pluralidad de interrupciones que impide la migración de microorganismos desde el exterior del conjunto de jeringa hacia la trayectoria de fluido estéril.

15 De manera opcional, un collar 35 se une al extremo distal 33 de la segunda tapa 31, el collar 35 comprende un segundo material permeable 36 que cubre el extremo distal cerrado 33 de la segunda tapa 31; y una banda de seguridad 37 que cubre una porción de por lo menos una de la primera tapa 26 y la segunda tapa 31.

20 El conjunto de jeringa sin envase 20 puede comprender además una pluralidad de aberturas 39 en el segundo segmento 34 de la segunda tapa 31 que son permeables a la radiación y al gas y están en comunicación de flujo con la trayectoria de fluido y permiten la esterilización de una porción de la trayectoria de fluido por medio de radiación o un gas. En una realización específica, las pluralidades de aberturas se seleccionan de orificios y ranuras.

25 Con referencia a las Figuras 6 y 7, la primera tapa 26 puede estar unida al cilindro 21 mediante el uso de por lo menos una estaca térmica 43. La segunda tapa 31 puede estar unida al cilindro 21 mediante el uso de por lo menos una estaca térmica 43. La segunda tapa 31 puede estar unida al cilindro 21 mediante el uso de por lo menos un estado de calor 43.

30 En una realización específica, cada una de la primera tapa 26 y la segunda tapa 31 está cubierta con una banda de seguridad 37. En una o más realizaciones, la superficie externa del cilindro 21 tiene un acabado mate. La textura del sustrato sobre el que se colocará la banda de seguridad 37 influirá en lo bien que la banda de seguridad de manipulación indebida 37 se adhiere al cuerpo del cilindro de jeringa 21 y a la primera tapa 26 y la segunda tapa 31. Un acabado mate proporcionará una mejor superficie para la adherencia de la banda de seguridad 37 que una superficie lisa/brillante.

35 Con referencia a las Figuras 1 y 8, el cilindro 21 puede comprender además una etiqueta transparente 44 fijada a la superficie exterior de la pared lateral del cilindro 21.

40 El conjunto de jeringa 20 puede ser estéril. La trayectoria de fluido del conjunto de jeringa 20 se puede esterilizar mediante el uso de radiación o un gas. La radiación puede incluir, pero no se limita a, E-beam, o radiación gamma. La radiación gamma implica el uso del isótopo radiactivo Cobalto 60. La esterilización con gas puede incluir, pero no se limita a, la esterilización por óxido de etileno.

45 En una o más realizaciones, el conjunto de jeringa sin envase 20 no está rodeado por ningún material de envasado externo. El material de envasado externo incluye, pero no se limita a envases blíster flexibles y rígidos.

50 El conjunto de jeringa 20 se puede almacenar en una bolsa Tyvek® con una pluralidad de otros conjuntos de jeringa sin envase.

55 Una o más realizaciones de la presente invención proporcionan un método de esterilización de la trayectoria de fluido de un conjunto de jeringa. El método comprende someter un conjunto de jeringa a radiación o un gas. El conjunto de jeringa es como se describe en las Figuras 1 a 8. El conjunto de jeringa puede comprender un cilindro que incluye una pared lateral que tiene una superficie externa y una superficie interna que definen una cámara para retener fluido, un extremo proximal abierto, y un extremo distal que incluye una pared distal, la cámara, un extremo distal y un extremo proximal que definen una trayectoria de fluido; una varilla de émbolo que incluye un tope dispuesto dentro del cilindro; una primera tapa que tiene un extremo proximal que tiene un primer segmento que es permeable a la radiación y al gas y está en comunicación de flujo con la trayectoria de fluido y permite la esterilización de una porción de la trayectoria de fluido por medio de radiación o un gas, y un extremo distal abierto fijado al extremo proximal del cilindro, en donde la primera tapa extremo proximal de manera opcional está cubierta por un primer material permeable; una segunda tapa fijada al extremo distal del cilindro, la segunda tapa tiene un extremo proximal y un extremo distal cerrado que tiene un segundo segmento que es permeable a la radiación y al gas y está en comunicación de flujo con la trayectoria de fluido y permite la esterilización de una porción de la trayectoria de fluido por medio de radiación o un gas; de manera opcional un collar unido al extremo distal cerrado

de la segunda tapa, el collar comprende un segundo material permeable que cubre el extremo distal cerrado de la segunda tapa; y una banda de seguridad que cubre una porción de por lo menos una de la primera y segunda tapa.

5 En una o más realizaciones, la esterilización del conjunto de jeringa se lleva a cabo mediante el uso de radiación. La radiación se puede seleccionar de E-beam y cobalto.

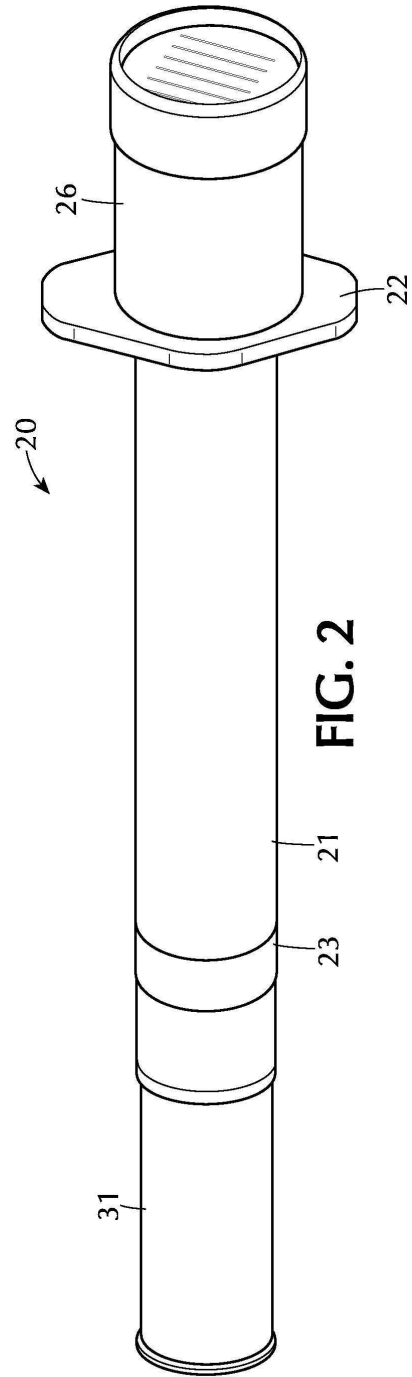
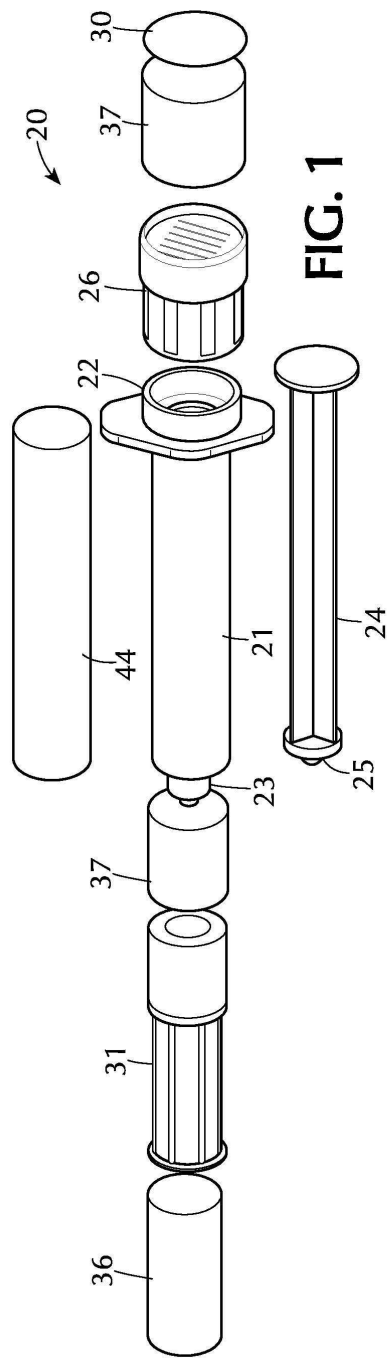
En una o más realizaciones, la esterilización del conjunto de jeringa se lleva a cabo mediante el uso de esterilización con gas. El gas puede ser óxido de etileno.

10 Si bien la invención en la presente memoria se ha descrito con referencia a realizaciones particulares, se debe comprender que estas realizaciones son meramente ilustrativas de los principios y aplicaciones de la presente invención. Por lo tanto se debe comprender que se pueden hacer numerosas modificaciones a las realizaciones ilustrativas y que se pueden idear otras disposiciones sin apartarse del alcance de la presente invención como se definió en las reivindicaciones adjuntas.

15

REIVINDICACIONES

- 5 **1.** Un conjunto de jeringa sin envase que incluye una trayectoria de fluido que se puede esterilizar por medio de gas o radiación que comprende:
- 10 un cilindro (21) que incluye una pared lateral que tiene una superficie externa y una superficie interna que definen una cámara para retener fluido, un extremo proximal abierto (22), y un extremo distal (23) que incluyen una pared distal, la cámara, el extremo distal (23) y el extremo proximal (22) que definen una trayectoria de fluido;
- 15 una varilla de émbolo (24) que incluye un tope (25) dispuesto dentro del cilindro (21);
una primera tapa (26);
una segunda tapa (31);
una banda de seguridad (37) que cubre una porción de por lo menos una de la primera y segunda tapa; caracterizado por que
- 20 la primera tapa (26) que tiene un extremo proximal (27) que tiene una pluralidad de aberturas (38B) en comunicación de flujo con la trayectoria de fluido y que permite la esterilización de una porción de la trayectoria de fluido por medio de radiación o un gas, una superficie interior que tiene una pluralidad de anillos de trayectoria tortuosa (41) y un extremo distal abierto fijado al extremo proximal (22) del cilindro (21), en donde la primera tapa extremo proximal está cubierta por un primer material permeable (30);
la segunda tapa (31) fijada al extremo distal (23) del cilindro (21), la segunda tapa (31) tiene un extremo proximal, una superficie interior que tiene una pluralidad de anillos de trayectoria tortuosa y un extremo distal cerrado con una pluralidad de aberturas en comunicación de flujo con la trayectoria de fluido y que permite la esterilización de una porción de la trayectoria de fluido por medio de radiación o un gas;
- 25 un collar (35) unido al extremo distal cerrado (33) de la segunda tapa (31), el collar (35) que comprende un segundo material permeable (36) que cubre las aberturas en el extremo distal cerrado (33) de la segunda tapa (31).
- 30 **2.** El conjunto de jeringa sin envase de la reivindicación 1, en donde el conjunto de jeringa no está rodeado por un material de envasado externo.
- 35 **3.** El conjunto de jeringa sin envase de la reivindicación 2, en donde el material de envasado externo es un envase blister.
- 4.** El conjunto de jeringa sin envase de la reivindicación 1, en donde la pluralidad de aberturas (38B) son orificios.
- 5.** El conjunto de jeringa sin envase de la reivindicación 1, en donde la pluralidad de aberturas (38B) son ranuras.
- 6.** El conjunto de jeringa sin envase de la reivindicación 1, en donde el conjunto de jeringa es estéril.
- 40 **7.** El conjunto de jeringa sin envase de la reivindicación 1, en donde el primer material permeable tiene una porosidad de 8 a 400 segundos/100 ml.
- 8.** El conjunto de jeringa sin envase de la reivindicación 1, en donde el extremo proximal de la primera tapa (26) incluye un labio circunferencial (40) que define un rebaje que contiene el primer material permeable (30).
- 45 **9.** El conjunto de jeringa sin envase de la reivindicación 1, en donde la primera tapa (26) se une al cilindro (21) mediante el uso de por lo menos una estaca térmica.
- 10.** El conjunto de jeringa sin envase de la reivindicación 1, en donde la segunda tapa (31) se une al cilindro (21) mediante el uso de por lo menos una estaca térmica.
- 50 **11.** El conjunto de jeringa sin envase de la reivindicación 1, en donde la superficie externa del cilindro (21) tiene un acabado mate.
- 55 **12.** El conjunto de jeringa sin envase de la reivindicación 1, en donde el cilindro (21) además comprende una etiqueta transparente fijada a la superficie exterior de la pared lateral del cilindro (21)
- 13.** El conjunto de jeringa sin envase de la reivindicación 1, en donde la radiación se selecciona de E-beam y cobalto.
- 60 **14.** El conjunto de jeringa sin envase de la reivindicación 1, en donde el gas es óxido de etileno,



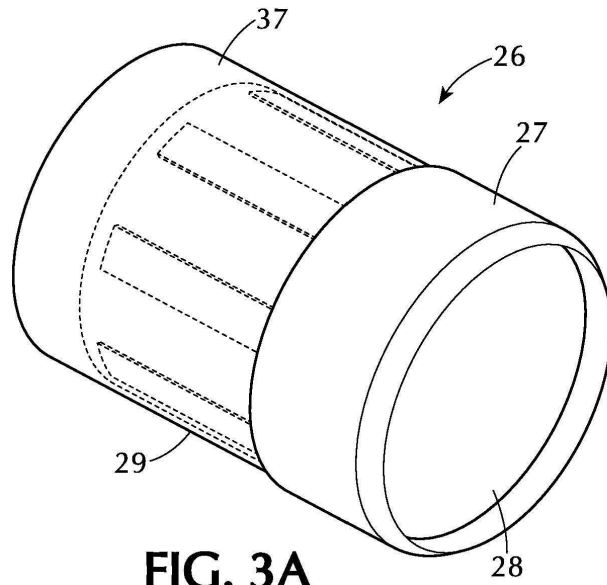


FIG. 3A

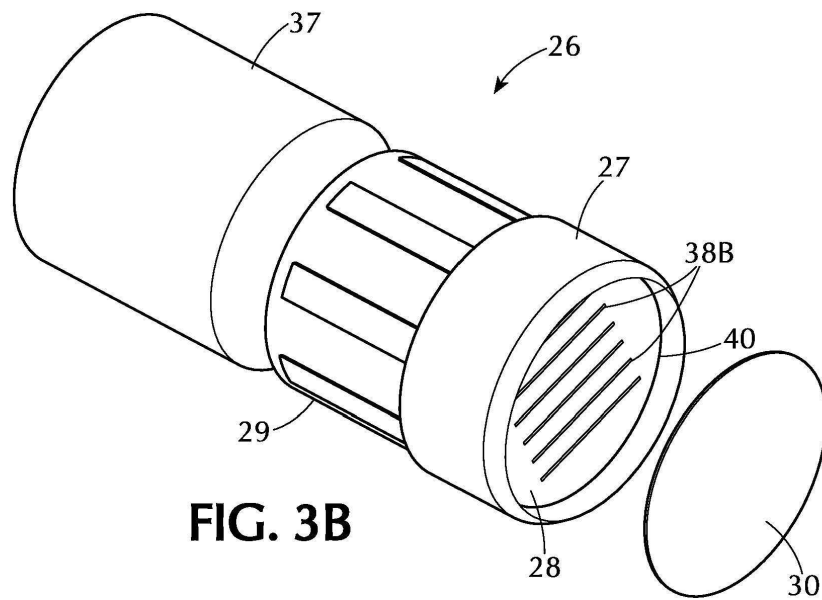
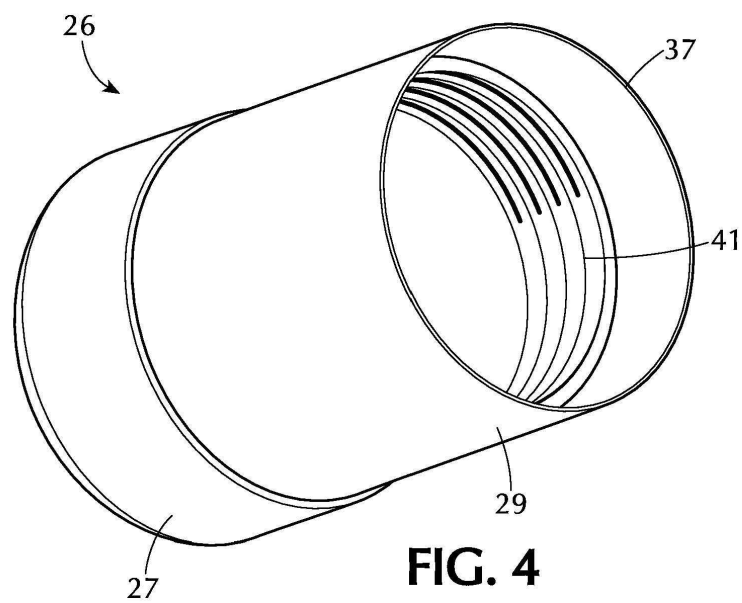
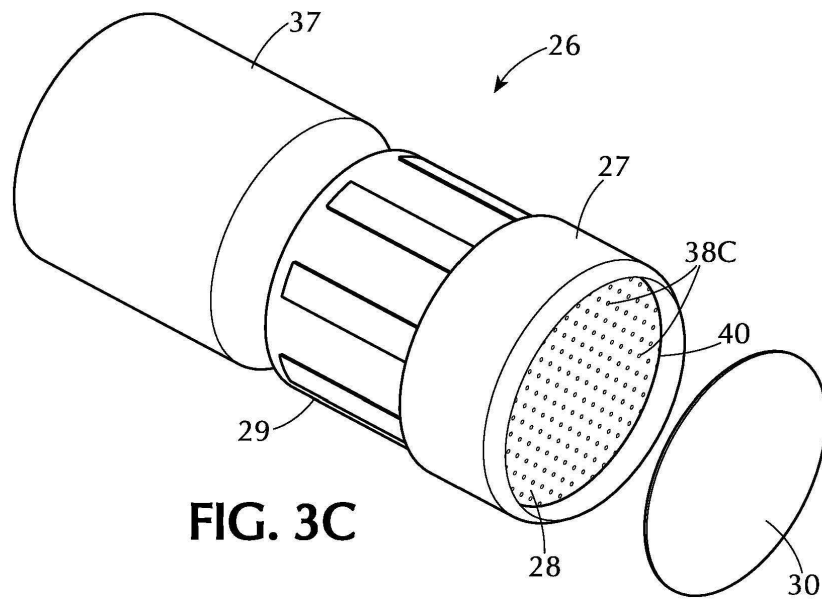


FIG. 3B



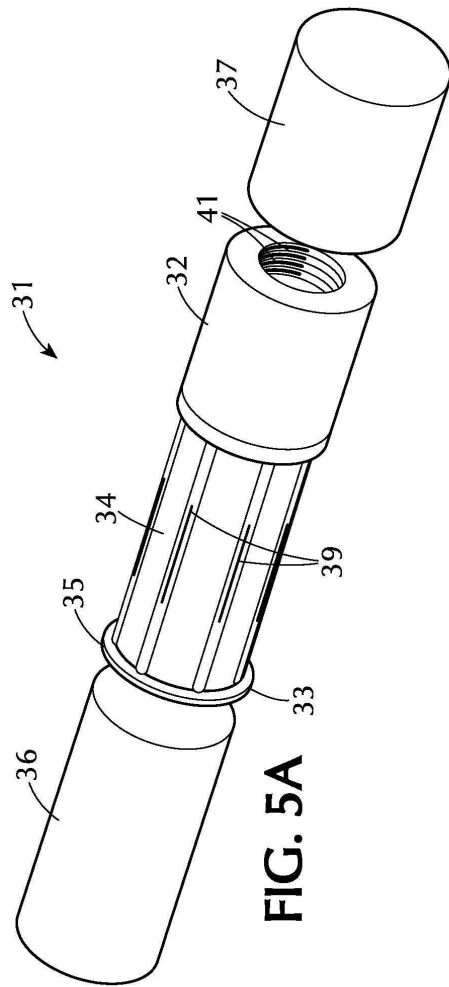


FIG. 5A

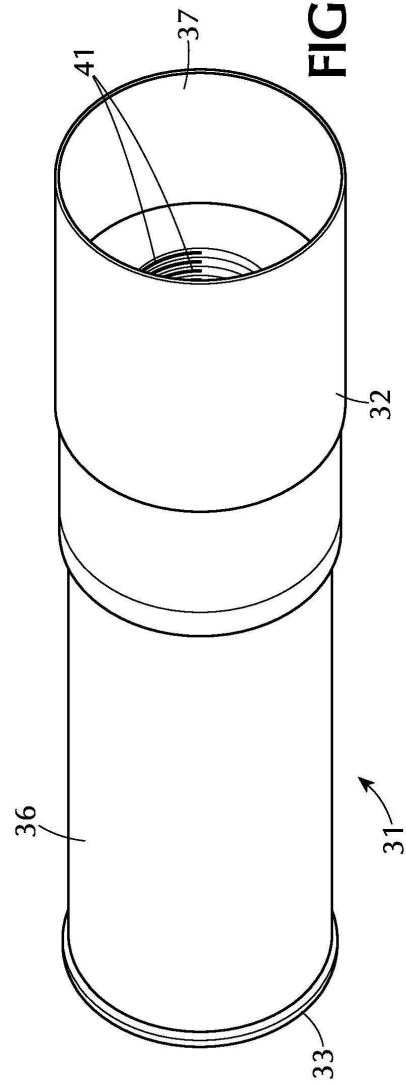


FIG. 5B

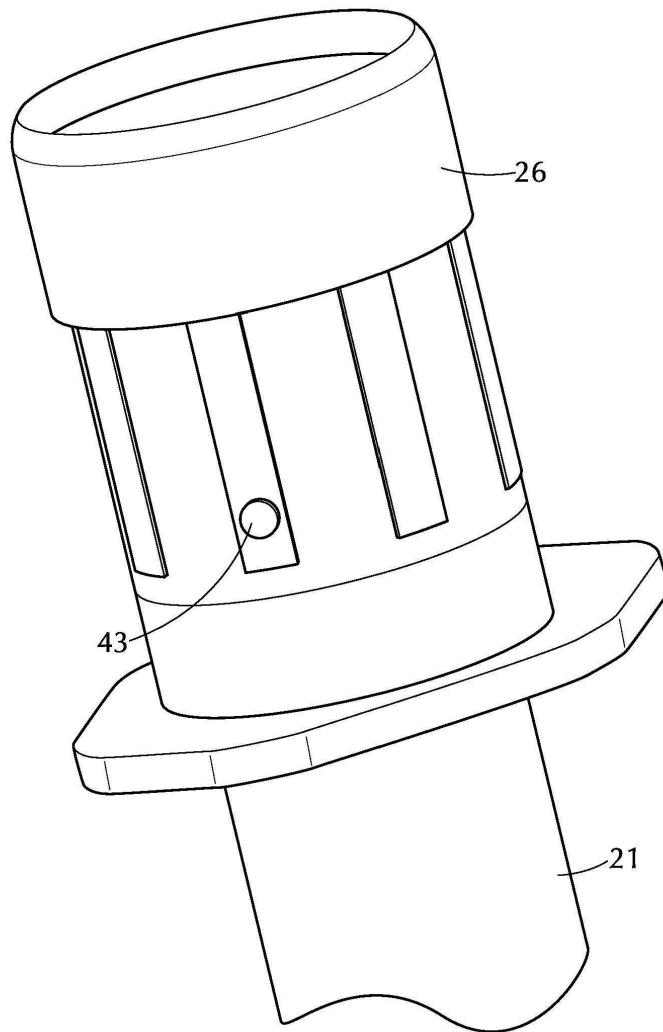


FIG. 6

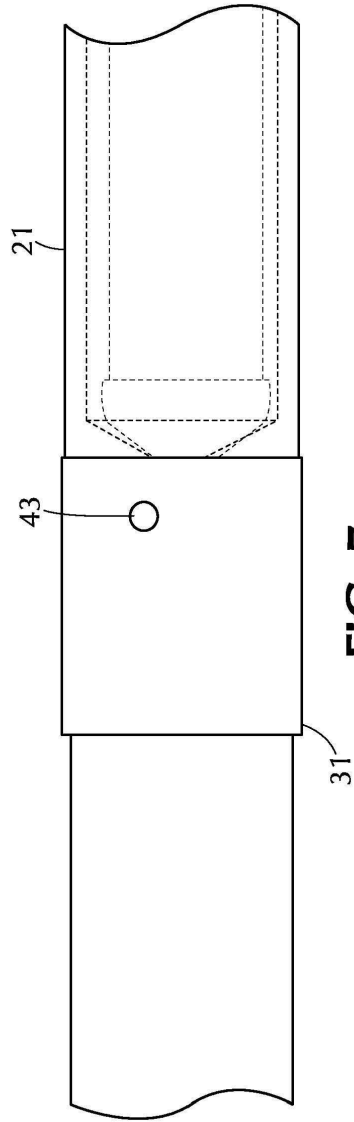


FIG. 7

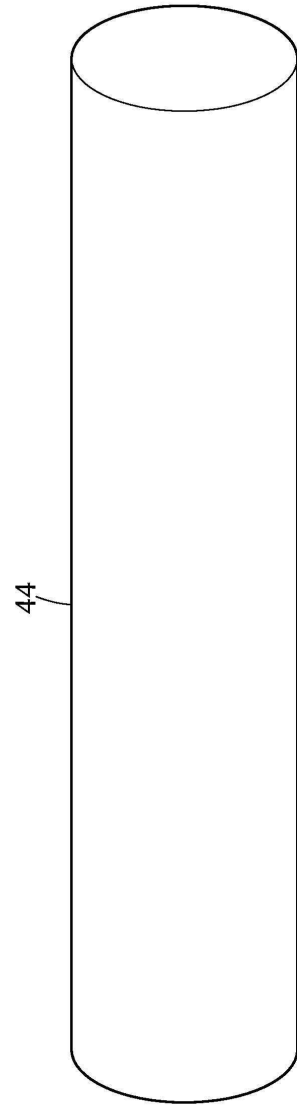


FIG. 8