

19



OFICINA ESPAÑOLA DE  
PATENTES Y MARCAS

ESPAÑA



11 Número de publicación: **2 719 607**

51 Int. Cl.:

**A61M 5/315** (2006.01)

**A61M 5/00** (2006.01)

12

TRADUCCIÓN DE REIVINDICACIONES DE SOLICITUD DE  
PATENTE EUROPEA

T1

86 Fecha de presentación y número de la solicitud internacional: **27.06.2017 PCT/FR2017/051705**

87 Fecha y número de publicación internacional: **18.01.2018 WO18011485**

96 Fecha de presentación y número de la solicitud europea: **27.06.2017 E 17745798 (3)**

97 Fecha y número de publicación de la solicitud europea: **22.05.2019 EP 3484554**

30 Prioridad:

**13.07.2016 FR 1656712**

46 Fecha de publicación y mención en BOPI de la  
traducción de las reivindicaciones de la solicitud:  
**11.07.2019**

71 Solicitantes:

**LABORATOIRE AGUETTANT (100.0%)  
1, rue Alexander Fleming  
69007 Lyon, FR**

72 Inventor/es:

**BONNEFOND, GUILLAUME;  
GUYOT, VINCENT y  
LAURENT, PHILIPPE**

74 Agente/Representante:

**CURELL SUÑOL, S.L.P.**

54 Título: **Dispositivo médico que comprende un embalaje y una jeringa prellenada dispuesta en el  
embalaje**

ES 2 719 607 T1

**REIVINDICACIONES**

1. Dispositivo médico (2), que comprende:

- 5 - una jeringa prellenada (3) que comprende un cuerpo de jeringa (4) y un pistón (16) montado deslizante en el cuerpo de jeringa (4) según una dirección de desplazamiento axial, delimitando el cuerpo de jeringa (4) y el pistón (16) una cámara interna (17) que contiene un fluido a administrar a un paciente; y
- 10 - un embalaje (21) en el que está dispuesta la jeringa prellenada (3), comprendiendo el embalaje (21) una primera parte de embalaje (22) y una segunda parte de embalaje (23) montadas móviles una con respecto a la otra entre una configuración de almacenamiento en la que las primera y segunda partes de embalaje (22, 23) impiden una extracción de la jeringa prellenada (4) fuera del embalaje (21), y una configuración de apertura en la que las primera y segunda partes de embalaje (22, 23) permiten una extracción por lo menos parcial de la jeringa prellenada (3) fuera del embalaje (21), estando el dispositivo médico (2) configurado de tal manera que un desplazamiento de las primera y segunda partes de embalaje (22, 23) de la configuración de almacenamiento a la configuración de apertura provoca un desplazamiento del pistón (16) de la jeringa prellenada (3) de una primera posición de pistón a una segunda posición de pistón.

20 2. Dispositivo médico (2) según la reivindicación 1, en el que la primera parte de embalaje (22) comprende un alojamiento de recepción (26) en el que está dispuesta por lo menos en parte la jeringa prellenada (3), y una abertura de paso (27) que desemboca en el alojamiento de recepción (26) y destinada al paso de la jeringa prellenada (3), estando la segunda parte de embalaje (23) configurada para obturar por lo menos en parte la abertura de paso (27) y para impedir una extracción de la jeringa prellenada (3) fuera del alojamiento de recepción (26) cuando las primera y segunda partes de embalaje (22, 23) están en la configuración de almacenamiento, y  
 25 estando configurada para liberar por lo menos en parte la abertura de paso (27) y para permitir una extracción de la jeringa prellenada (3) fuera del alojamiento de recepción (26) cuando las primera y segunda partes de embalaje (22, 23) están en la configuración de apertura.

30 3. Dispositivo médico (2) según la reivindicación 1 o 2, en el que las primera y segunda partes de embalaje (22, 23) están configuradas para ocupar una configuración intermedia de activación, estando el embalaje (21) configurado de tal manera que un desplazamiento de las primera y segunda partes de embalaje (22, 23) de la configuración de almacenamiento a la configuración intermedia de activación provoque un desplazamiento del pistón (16) en el cuerpo de jeringa (4) según una primera dirección axial.

35 4. Dispositivo médico (2) según la reivindicación 3, en el que el embalaje (21) está configurado de tal manera que un desplazamiento de las primera y segunda partes de embalaje (22, 23) de la configuración intermedia de activación a la configuración de apertura provoque un desplazamiento del pistón (16) en el cuerpo de jeringa (4) según una segunda dirección axial opuesta a la primera dirección axial.

40 5. Dispositivo médico (2) según la reivindicación 3 o 4, en el que una de las primera y segunda partes de embalaje (22, 23) comprende una primera superficie de empuje axial (28) configurada para transmitir un esfuerzo de empuje al pistón (16), y la otra de las primera y segunda partes de embalaje (22, 23) comprende una segunda superficie de empuje axial (35) configurada para transmitir un esfuerzo de empuje al cuerpo de jeringa (4), estando el  
 45 embalaje (21) configurado de tal manera que un desplazamiento de las primera y segunda partes de embalaje (22, 23) de la configuración de almacenamiento a la configuración intermedia de activación provoque un acercamiento axial de las primera y segunda superficies de empuje axiales (28, 35) de manera que se provoque un desplazamiento relativo del cuerpo de jeringa (4) y del pistón (16).

50 6. Dispositivo médico (2) según cualquiera de las reivindicaciones 1 a 5, en el que la jeringa prellenada (3) comprende un vástago de pistón (18) solidario en translación con el pistón (16) y montado móvil con respecto al cuerpo de jeringa (4) según la dirección de desplazamiento axial, y una de las primera y segunda partes de embalaje (22, 23) está configurada para desplazar el vástago de pistón (18) según la dirección de desplazamiento axial cuando tiene lugar el desplazamiento de las primera y segunda partes de embalaje (22, 23) de la configuración de almacenamiento a la configuración de apertura.

55 7. Dispositivo médico (2) según cualquiera de las reivindicaciones 1 a 6, en el que la primera parte de embalaje (22) comprende por lo menos un órgano de retención (29) configurado para retener la jeringa prellenada (3) sobre la primera parte de embalaje (22).

60 8. Dispositivo médico (2) según cualquiera de las reivindicaciones 1 a 7, en el que la jeringa prellenada (3) comprende un terminal de extremo de empalme (5), que comprende una parte de empalme tubular (6) destinada al paso del fluido a administrar, y un obturador (9) configurado para obturar un extremo libre de la parte de empalme tubular (6), estando el obturador (9) unido al extremo libre de la parte de empalme tubular (6) por una zona seccionable (11).

65 9. Dispositivo médico (2) según la reivindicación 8, en el que la jeringa prellenada (3) comprende un capuchón de

protección (12) montado sobre el terminal de extremo de empalme (5).

5 10. Dispositivo médico (2) según la reivindicación 9, en el que el capuchón de protección (12) comprende una parte de acoplamiento (15) acoplada al obturador (9) de manera que una rotación de la parte de acoplamiento (15) alrededor de un eje de rotación paralelo a la dirección de extensión de la parte de empalme tubular (6) provoque una ruptura de la zona seccionable (11).

10 11. Dispositivo médico (2) según la reivindicación 10, en el que la segunda parte de embalaje (23) comprende por lo menos un elemento de retención (38) configurado para retener el capuchón de protección (12), estando el embalaje (21) configurado de tal manera que un desplazamiento de las primera y segunda partes de embalaje (22, 23) de la configuración de almacenamiento a la configuración de apertura provoque una ruptura de la zona seccionable (11) que une el obturador (9) y la parte de empalme tubular (6) y una retención del capuchón de protección (12) sobre la segunda parte de embalaje (23).

15 12. Dispositivo médico (2) según la reivindicación 11, en el que el capuchón de protección (12) comprende por lo menos un elemento de accionamiento (39) configurado para cooperar con por lo menos un elemento de retención (38), estando la segunda parte de embalaje (23) y el capuchón de protección (12) montados móviles en rotación uno con respecto al otro, de tal manera que por lo menos un elemento de retención (38) sea apto para ocupar una primera posición angular en la que el por lo menos un elemento de retención (38) está desplazado angularmente del por lo menos un elemento de accionamiento (39), y una segunda posición angular en la que por lo menos un elemento de retención (38) coopera con por lo menos un elemento de arrastre (39) de manera que se rompa la zona seccionable (11) y se retenga el capuchón de protección (12), estando el embalaje (21) configurado de tal manera que un desplazamiento de las primera y segunda partes de embalaje (22, 23) de la configuración de almacenamiento a la configuración de apertura provoque un desplazamiento del por lo menos un elemento de retención (38) de la primera posición angular a la segunda posición angular.

30 13. Dispositivo médico (2) según la reivindicación 3 o una cualquiera de las reivindicaciones 4 a 12 cuando depende de la reivindicación 3, en el que el embalaje (21) comprende unos medios de guiado configurados para guiar una de las primera y segunda partes de embalaje (22, 23) con respecto a la otra de las primera y segunda partes de embalaje (22, 23) según un primer movimiento helicoidal en un primer sentido de enrollamiento cuando tiene lugar un desplazamiento de las primera y segunda partes de embalaje (22, 23) de la configuración de almacenamiento a la configuración intermedia de activación, y según un segundo movimiento helicoidal en un segundo sentido de enrollamiento invertido con respecto al primer sentido de enrollamiento cuando tiene lugar un desplazamiento de las primera y segunda partes de embalaje (22, 23) de la configuración intermedia de activación hacia la configuración de apertura.

40 14. Dispositivo médico (2) según la reivindicación 13, en el que los medios de guiado comprenden un saliente de guiado (37) previsto sobre una de las primera y segunda partes de embalaje (22, 23) y una ranura de guiado (36) prevista sobre la otra de las primera y segunda partes de embalaje (22, 23), estando el saliente de guiado (37) montado deslizante en la ranura de guiado (36).

45 15. Dispositivo médico (2) según cualquiera de las reivindicaciones 1 a 10, en el que las primera y segunda partes de embalaje (22, 23) están montadas pivotantes una con respecto a la otra alrededor de un eje de pivotamiento entre la configuración de almacenamiento y la configuración de apertura.

50 16. Dispositivo médico (2) según las reivindicaciones 6 y 15, en el que la segunda parte de embalaje (23) comprende un elemento de accionamiento (42) que comprende una superficie de leva (43) configurada para desplazar el vástago de pistón (18) de una primera posición de vástago a una segunda posición de vástago cuando tiene lugar el pivotamiento de las primera y segunda partes de embalaje (22, 23) de la configuración de almacenamiento a la configuración de apertura.

55 17. Dispositivo médico (2) según la reivindicación 15 o 16, en el que la primera parte de embalaje (22) comprende unos medios de inmovilización configurados para inmovilizar axialmente el cuerpo de jeringa (4) sobre la primera parte de embalaje (22).

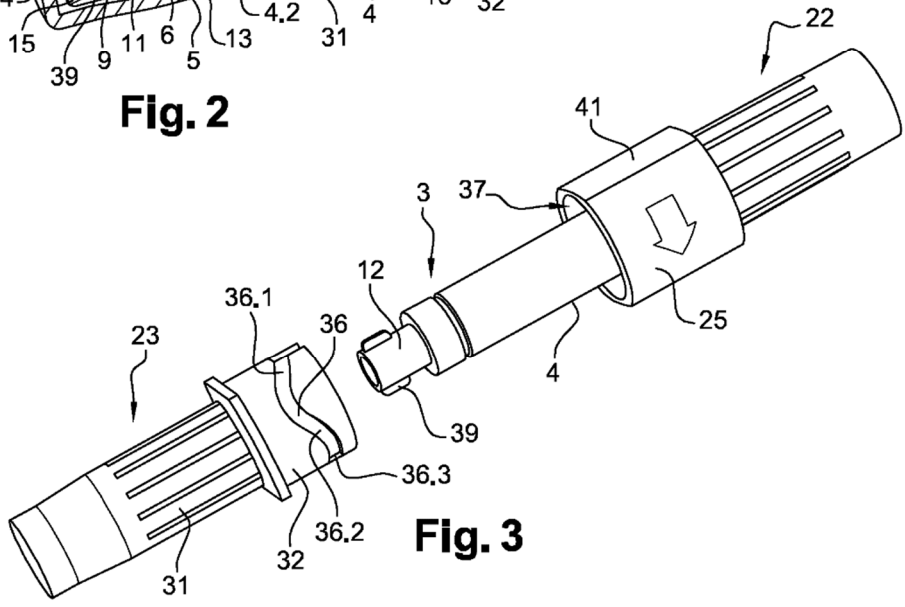
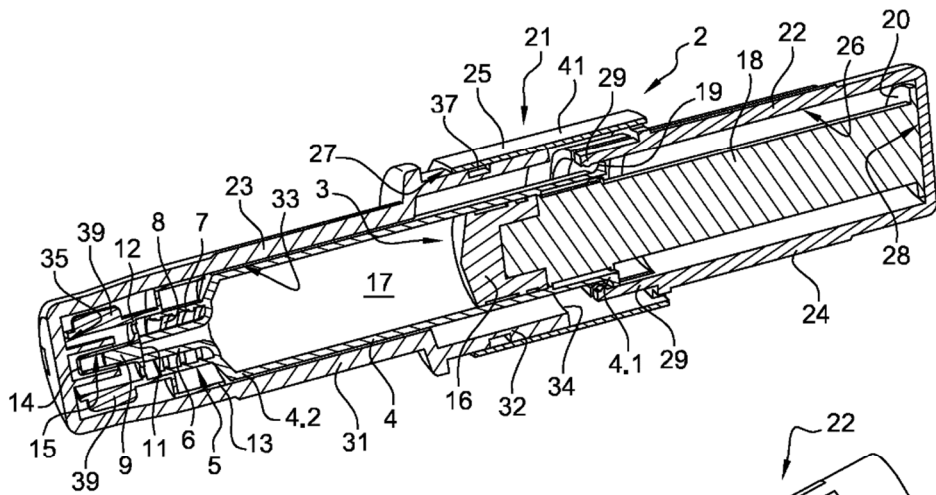
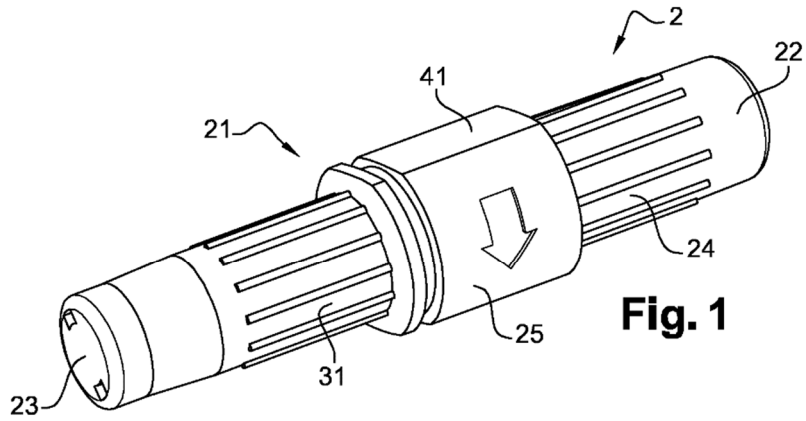
60 18. Dispositivo médico (2) según cualquiera de las reivindicaciones 1 a 17, en el que la segunda parte de embalaje (23) está montada de manera amovible sobre la primera parte de embalaje (22).

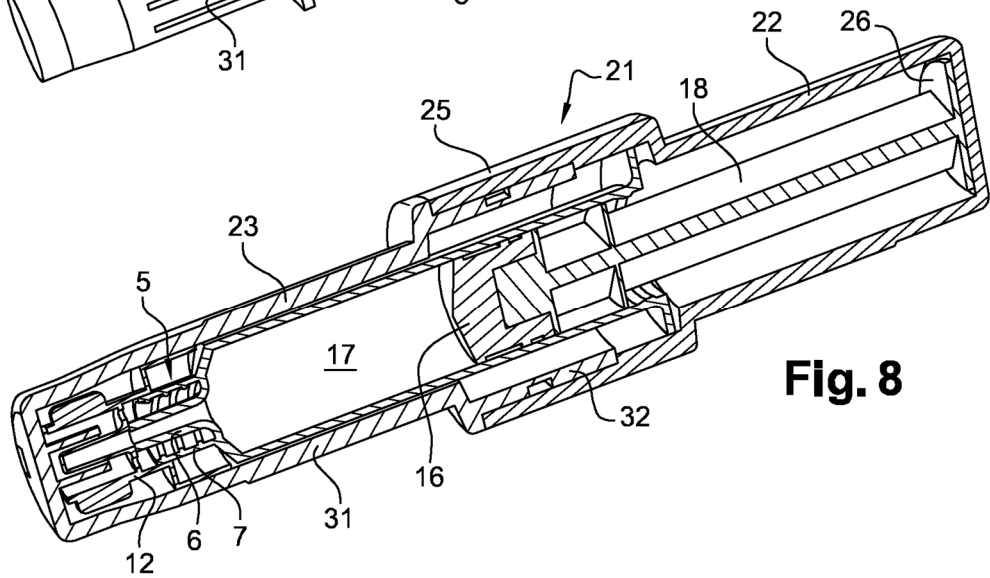
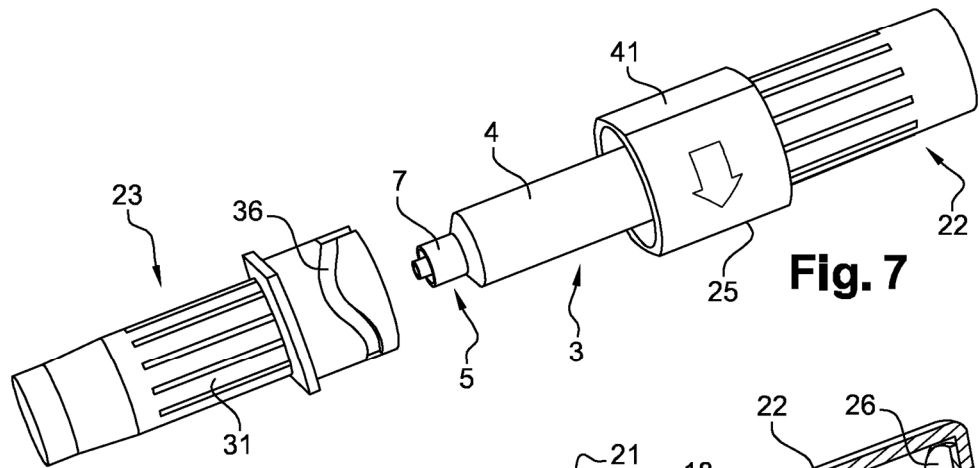
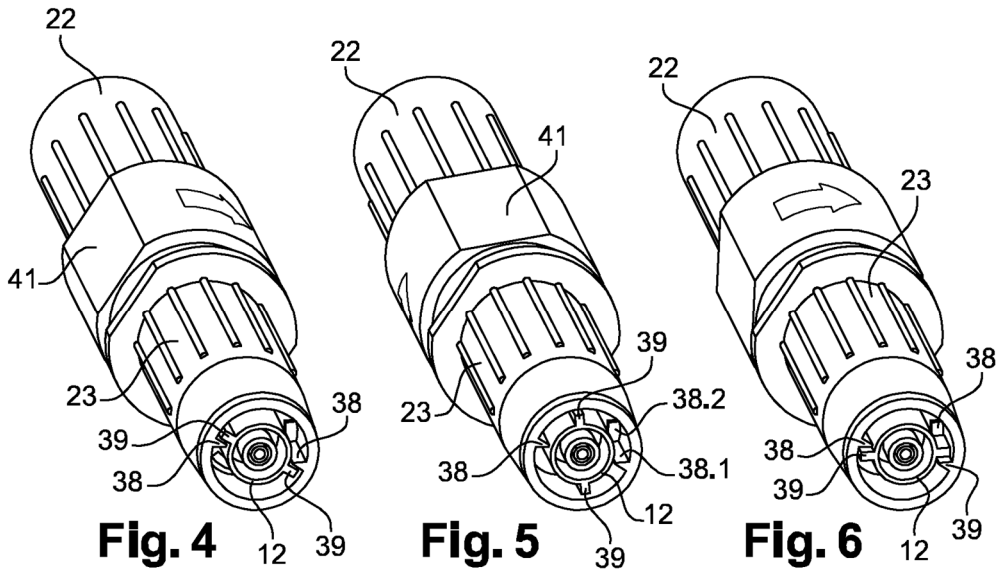
60 19. Dispositivo médico (2) según cualquiera de las reivindicaciones 1 a 18, que comprende un desecante y/o un absorbedor de oxígeno dispuesto en el embalaje (21).

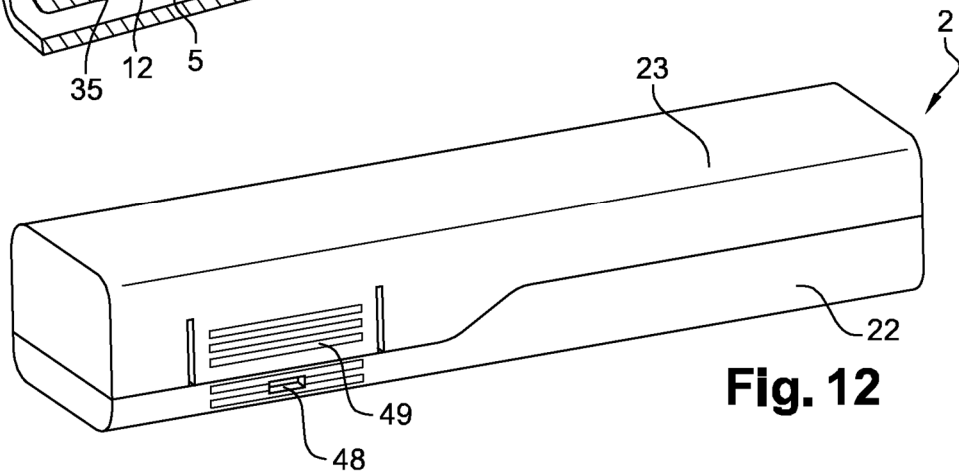
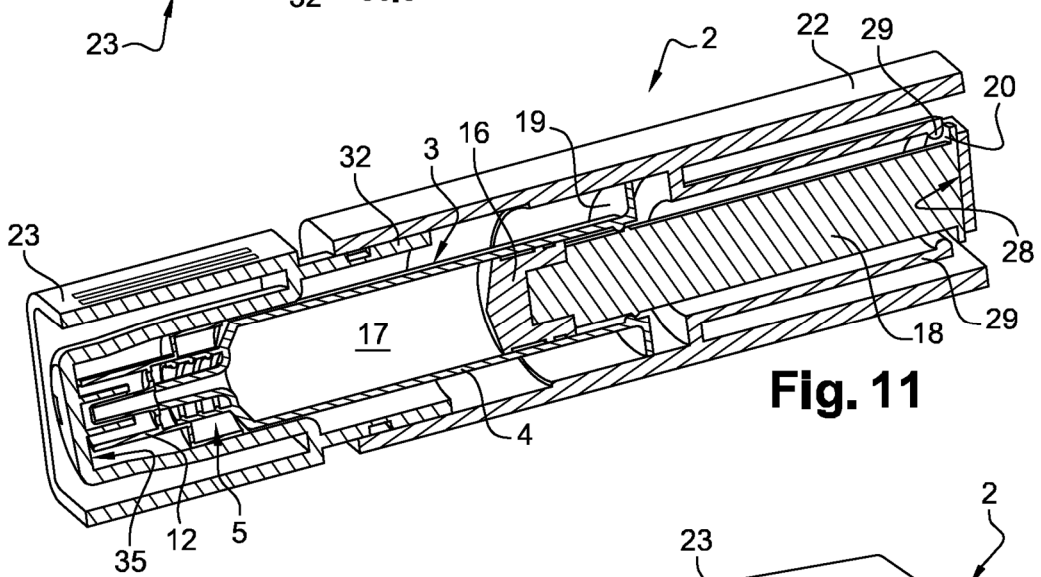
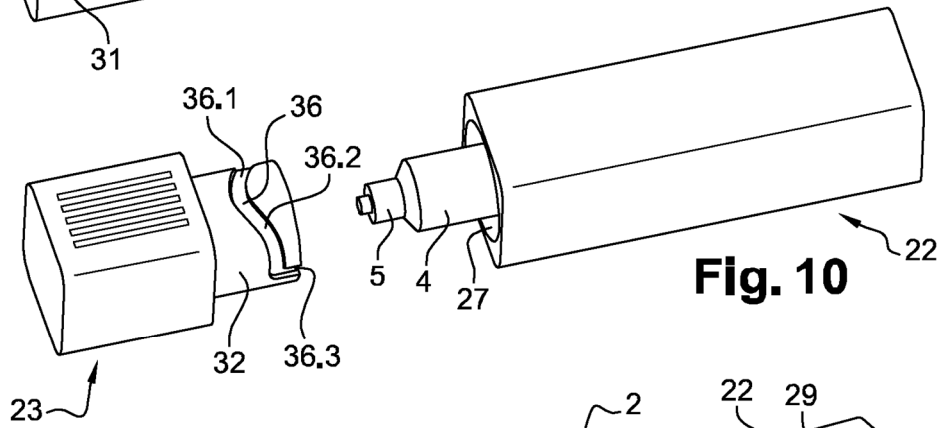
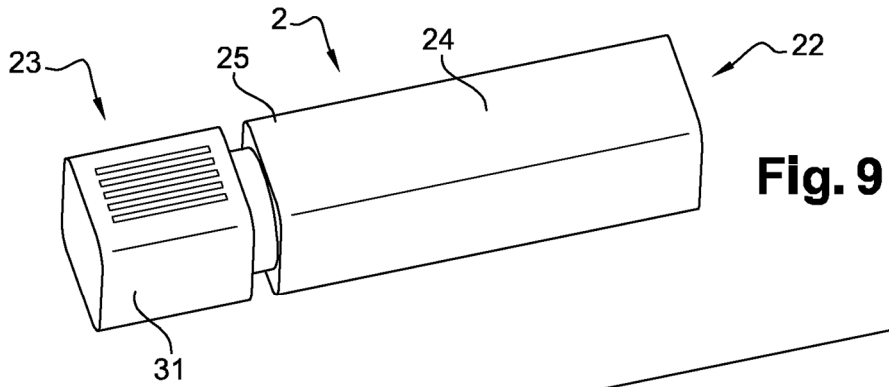
65 20. Dispositivo médico (2) según cualquiera de las reivindicaciones 1 a 19, en el que la jeringa prellenada (3) está dispuesta de manera estéril en el embalaje (21).

65 21. Dispositivo médico (2) según cualquiera de las reivindicaciones 1 a 20, en el que el embalaje (21) comprende unos primeros medios de ensamblaje y unos segundos medios de ensamblaje complementarios de los primeros

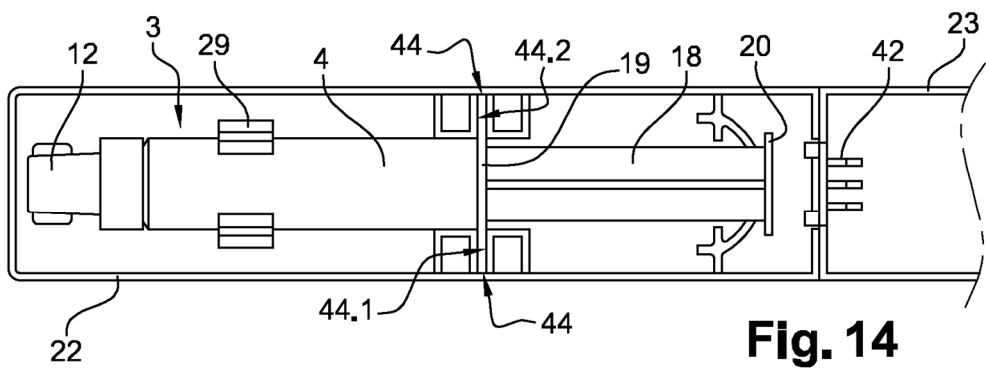
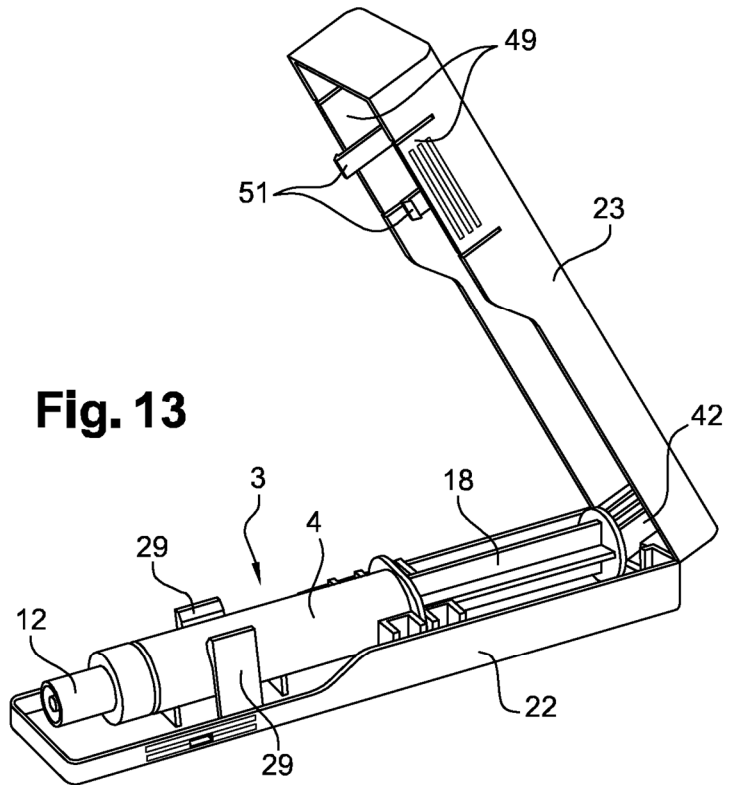
medios de ensamblaje, estando los primeros medios de ensamblaje del dispositivo médico (2) configurados para cooperar con los segundos medios de ensamblaje de un dispositivo médico adyacente de manera que se permita el ensamblaje de dos dispositivos médicos.



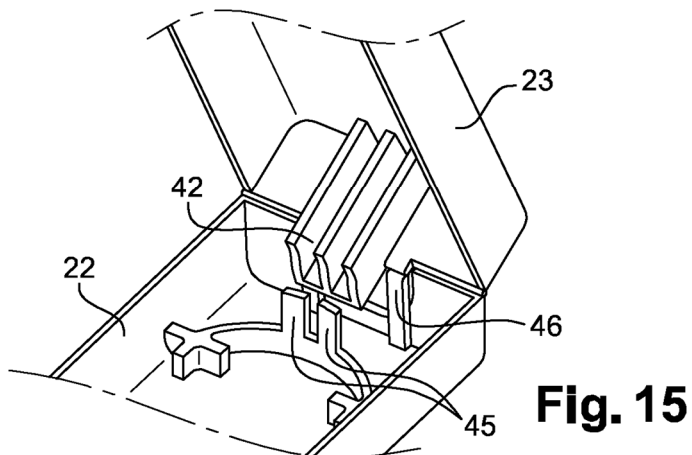




**Fig. 13**

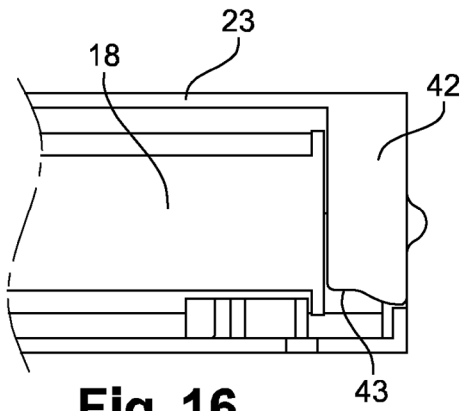


**Fig. 14**

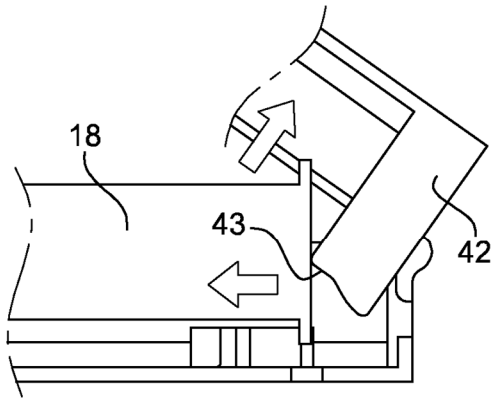


**Fig. 15**

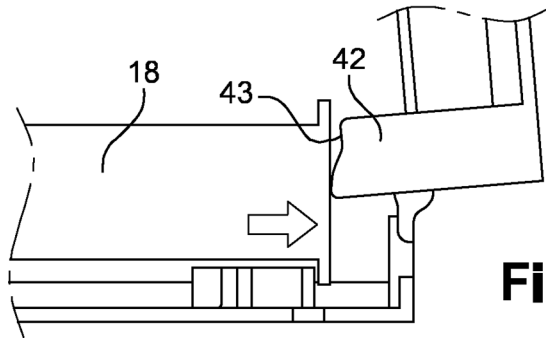




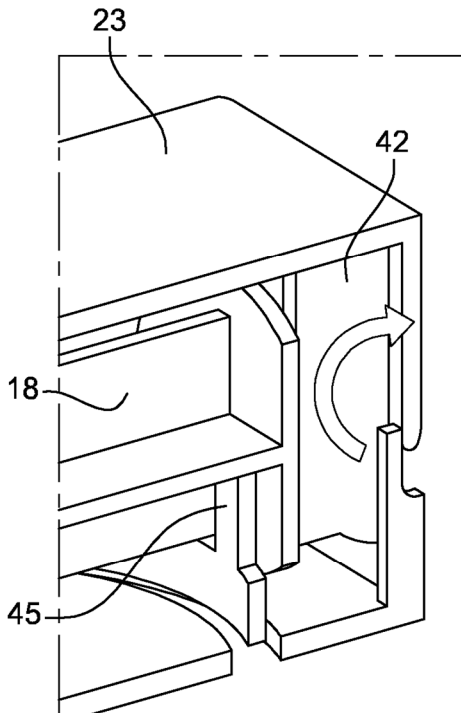
**Fig. 16**



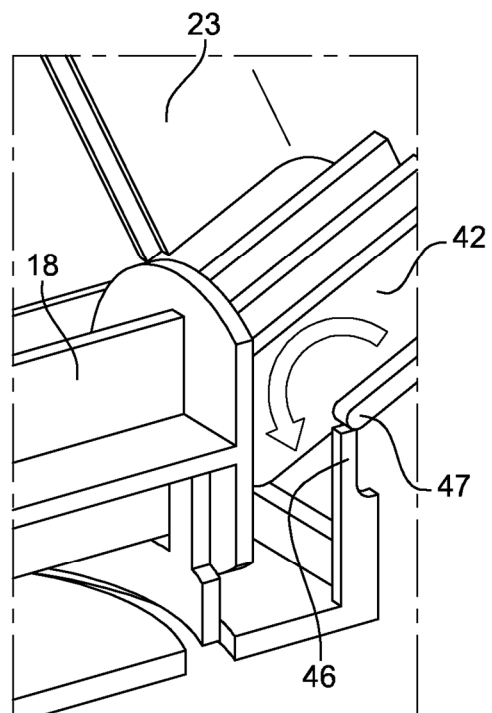
**Fig. 17**



**Fig. 18**

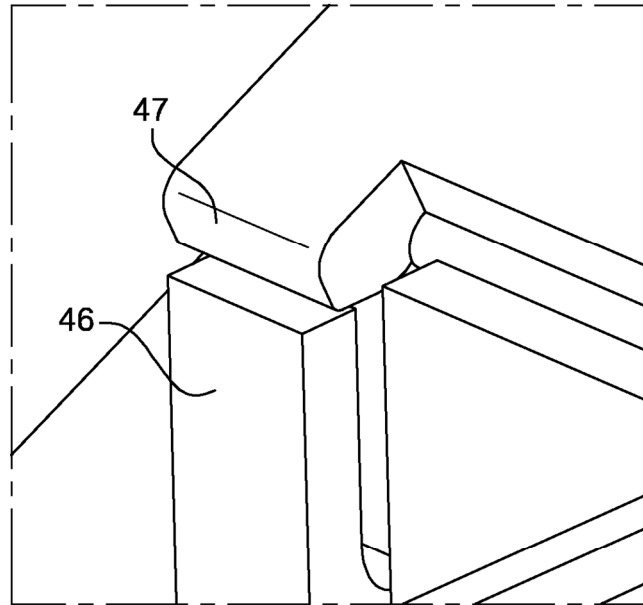


**Fig. 19**



**Fig. 20**

**Fig. 21**



**Fig. 22**

