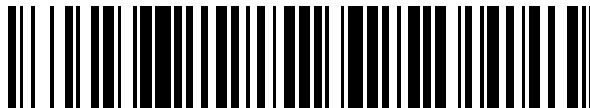


19



OFICINA ESPAÑOLA DE
PATENTES Y MARCAS

ESPAÑA



11 Número de publicación: **2 720 574**

51 Int. Cl.:

H05H 13/04 (2006.01)

H05H 13/02 (2006.01)

12

TRADUCCIÓN DE PATENTE EUROPEA

T3

96 Fecha de presentación y número de la solicitud europea: **21.07.2005 E 17191182 (9)**

97 Fecha y número de publicación de la concesión europea: **27.03.2019 EP 3294045**

54 Título: **Generador de forma de onda de radio frecuencia programable para un sincrociclotrón**

30 Prioridad:

21.07.2004 US 590089 P

45 Fecha de publicación y mención en BOPI de la traducción de la patente:

23.07.2019

73 Titular/es:

**MEVION MEDICAL SYSTEMS, INC. (100.0%)
300 Foster Street
Littleton, MA 01772, US**

72 Inventor/es:

**SLISKI, ALAN y
GALL, KENNETH**

74 Agente/Representante:

UNGRÍA LÓPEZ, Javier

ES 2 720 574 T3

Aviso: En el plazo de nueve meses a contar desde la fecha de publicación en el Boletín Europeo de Patentes, de la mención de concesión de la patente europea, cualquier persona podrá oponerse ante la Oficina Europea de Patentes a la patente concedida. La oposición deberá formularse por escrito y estar motivada; sólo se considerará como formulada una vez que se haya realizado el pago de la tasa de oposición (art. 99.1 del Convenio sobre Concesión de Patentes Europeas).

DESCRIPCIÓN

Generador de forma de onda de radio frecuencia programable para un sincrociclotrón

5 Solicitudes relacionadas

Esta solicitud reivindica el beneficio de la Solicitud Provisional de Estados Unidos número 60/590.089, presentada el 21 de julio de 2004.

10 Antecedentes de la invención

Desde la década de los años 1930 se han desarrollado muchos tipos de aceleradores de partículas con el fin de acelerar partículas cargadas a altas energías. Un tipo de acelerador de partículas es un ciclotrón. Un ciclotrón acelera partículas cargadas en un campo magnético axial aplicando un voltaje alterno a una o varias "Ds" en una cámara de vacío. El término "D" describe la forma de los electrodos en los primeros ciclotrones, aunque puede no asemejarse a la letra D en algunos ciclotrones. El recorrido en espiral producido por las partículas en aceleración es normal al campo magnético. Cuando las partículas salen, se aplica un campo eléctrico de aceleración en el intervalo entre las Ds. El voltaje de radio frecuencia (RF) crea un campo eléctrico alterno a través del intervalo entre las Ds. El voltaje RF, y por ello el campo, es sincronizado al período orbital de las partículas cargadas en el campo magnético de modo que las partículas son aceleradas por la forma de onda de radio frecuencia cuando cruzan repetidas veces el intervalo. La energía de las partículas aumenta a un nivel de energía muy superior al voltaje pico del voltaje de radio frecuencia (RF) aplicado. Cuando las partículas cargadas se aceleran, sus masas crecen debido a efectos relativísticos. En consecuencia, la aceleración de las partículas no es uniforme y las partículas llegan al intervalo de forma asíncona con los picos del voltaje aplicado.

Dos tipos de ciclotrones actualmente empleados, un ciclotrón isócrono y un sincrociclotrón, superan el reto del aumento de la masa relativística de las partículas aceleradas de formas diferentes. El ciclotrón isócrono usa una frecuencia constante del voltaje con un campo magnético que incrementa con el radio para mantener la frecuencia del voltaje con un campo magnético que aumenta con el radio para mantener la aceleración apropiada. El sincrociclotrón usa un campo magnético decreciente con radio creciente y varía la frecuencia del voltaje de aceleración para adaptación al aumento de masa producido por la velocidad relativística de las partículas cargadas.

En un sincrociclotrón, "paquetes" discretos de partículas cargadas son acelerados a la energía final antes de que el ciclo se inicie de nuevo. En los ciclotrones isócronos, las partículas cargadas pueden ser aceleradas de forma continua, más bien que en paquetes, lo que permite lograr una potencia de haz más alta.

En un sincrociclotrón, capaz de acelerar un protón, por ejemplo, a la energía de 250 MeV, la velocidad final de los protones es $0,61c$, donde c es la velocidad de la luz, y el aumento de masa es 27% superior a la masa restante. La frecuencia tiene que disminuir una cantidad correspondiente, además de reducir la frecuencia para tener en cuenta la intensidad radialmente decreciente del campo magnético. La dependencia de la frecuencia del tiempo no será lineal, y un perfil óptimo de la función que describe esta dependencia dependerá de gran número de detalles. La Patente de Estados Unidos 2.659.000 describe un medio para controlar la frecuencia de un sincrociclotrón. Se describe un sistema de realimentación para estabilizar el voltaje introducido al circuito resonante del acelerador. Una entrada estabilizante al sincrociclotrón se deriva de un condensador réplica montado en el eje principal de sintonización de condensador. El condensador réplica controla el oscilador modulado en frecuencia que suministra la realimentación.

La Publicación de Patente europea 1.265.462 A1 describe un dispositivo y método para el control de intensidad de un haz extraído de un acelerador de partículas. Un comparador determina un intervalo ϵ entre una señal I digital R representativa de la intensidad de haz medida en la salida del acelerador y un valor establecido I_C de la intensidad de haz. Un predictor Smith determina, a partir de la diferencia ϵ , un valor corregido de la intensidad de haz I_P . Una tabla de consulta inversa proporciona, a partir del valor corregido de la intensidad de haz I_P , un valor establecido I_A para el suministro de la corriente de arco de la fuente de iones.

La publicación de que son autores ENCHEVICH I B y colaboradores: "MINIMIZING PHASE LOSSES IN THE 680 MEV SINCHROCYCLOTRON BY CORRECTING THE ACCELERATING VOLTAGE AMPLITUDE" describe un sistema de realimentación usado en la entrada de RF. La técnica descrita implica actuar, con una serie de pulsos adicionales, en el voltaje de entrada, con el fin de reducir las pérdidas de fase que producen caídas de voltaje durante la aceleración. Por lo tanto, se minimizan estas caídas que degradarían la intensidad de haz de extracción.

La Patente de Estados Unidos 4.641.057 describe un sincrociclotrón con bobinas superconductoras. Las bobinas están dispuestas en una vasija que es soportada por elementos de bajo escape de calor en un criostato. Se dispone un gas licuado (helio) en el recipiente para enfriar las bobinas con el fin de hacerlas superconductoras.

Resumen de la invención

La presente solicitud es divisional de la Solicitud EP número 10175727.6.

El control exacto y reproducible de la frecuencia en el rango requerido por una energía final deseada que compensa tanto el aumento de masa relativística como la dependencia del campo magnético a distancia del centro de la D ha sido históricamente un reto. Además, es posible que la amplitud del voltaje de aceleración tenga que variarse en el ciclo de aceleración para mantener el enfoque y aumentar la estabilidad del haz. Además, las Ds y otro hardware incluyendo un ciclotrón definen un circuito resonante, donde las Ds pueden considerarse los electrodos de un condensador. Este circuito resonante se describe por el factor Q, que contribuye al perfil de voltaje a través del intervalo.

Un sincrociclotrón para acelerar partículas cargadas, tal como protones, incluye un generador de campo magnético y un circuito resonante que incluye electrodos, dispuestos entre polos magnéticos. Un intervalo entre los electrodos está dispuesto a través del campo magnético. Una entrada de voltaje oscilante activa un campo eléctrico oscilante a través del intervalo. La entrada de voltaje oscilante es controlada de modo que varíe al tiempo de aceleración de las partículas cargadas. Se puede variar la amplitud o la frecuencia, o ambas, de la entrada de voltaje oscilante.

La entrada de voltaje oscilante puede ser generada por un generador de forma de onda digital programable.

El circuito resonante incluye además un elemento reactivo variable en circuito con la entrada de voltaje y electrodos para variar la frecuencia resonante del circuito resonante. El elemento reactivo variable puede ser un elemento de capacitancia variable tal como un condensador rotativo o una lámina vibrante. Variando la reactancia de tal elemento reactivo y ajustando la frecuencia resonante del circuito resonante, las condiciones resonantes pueden mantenerse en el rango de frecuencia operativo del sincrociclotrón.

El sincrociclotrón puede incluir además un sensor de voltaje para medir el campo eléctrico oscilante a través del intervalo. Midiendo el campo eléctrico oscilante a través del intervalo y comparándolo con la entrada de voltaje oscilante, se pueden detectar las condiciones resonantes en el circuito resonante. El generador de forma de onda programable puede ajustar la entrada de voltaje y frecuencia para mantener las condiciones resonantes.

El sincrociclotrón puede incluir además un electrodo de inyección, dispuesto entre los polos magnéticos, bajo un voltaje controlado por el generador de forma de onda digital programable. El electrodo de inyección se usa para inyectar partículas cargadas al sincrociclotrón. El sincrociclotrón puede incluir además un electrodo de extracción, dispuesto entre los polos magnéticos, bajo un voltaje controlado por el generador de forma de onda digital programable. El electrodo de extracción se usa para extraer un haz de partículas del sincrociclotrón.

El sincrociclotrón puede incluir además un supervisor de haz para medir propiedades del haz de partículas. El supervisor de haz puede medir la intensidad del haz de partículas, el tiempo del haz de partículas o la distribución espacial del haz de partículas. El generador de forma de onda programable puede ajustar al menos uno de la entrada de voltaje, el voltaje en el electrodo de inyección y el voltaje en el electrodo de extracción para compensar variaciones en las propiedades del haz de partículas.

Esta invención tiene la finalidad de afrontar la generación de las señales moduladas en amplitud y frecuencia variables apropiadas para la eficiente inyección a, la aceleración por, y la extracción de partículas cargadas de un acelerador.

Según un primer aspecto se facilita un sincrociclotrón según la reivindicación 1.

En una realización, el generador de forma de onda digital programable incluye uno o varios convertidores digital a analógico.

En una realización, el uno o varios convertidores digital a analógico están configurados para producir la forma de onda.

En una realización, el uno o varios convertidores digital a analógico están configurados para convertir representaciones digitales de formas de onda almacenadas en memoria a señales analógicas.

En una realización, un amplificador está configurado para amplificar una señal procedente de uno de los convertidores digital a analógico, donde la señal amplificada está configurada para activar la fuente de iones.

En una realización, la señal amplificada está configurada para activar la fuente de iones con el fin de inyectar iones a una cavidad de acelerador a intervalos controlados de tal manera que se sincronicen con un ángulo de fase de aceptación de un proceso de aceleración.

En una realización, la señal amplificada incluye una señal discreta que opera sobre uno o varios períodos de una forma de onda de acelerador en sincronismo con la forma de onda de acelerador.

En una realización, el sincrociclotrón está configurado para permitir o inhabilitar la señal amplificada con el fin de modular una corriente de haz media.

5 En una realización, el generador de forma de onda digital programable está configurado para controlar la fuente de iones para temporizar las inyecciones de las partículas cargadas, estando configurado el generador de forma de onda programable para variar una temporización de las inyecciones con respecto al voltaje oscilante introducido para optimizar el acoplamiento de las inyecciones a un proceso de aceleración.

10 En una realización, el sincrociclotrón incluye además: un circuito resonante que incluye electrodos, incluyendo cada uno una D, dispuesta entre los polos magnéticos, el circuito resonante incluyendo un ciclotrón, y estando configurado para recibir el voltaje oscilante introducido para crear el campo eléctrico oscilante a través del intervalo.

15 En una realización, el sincrociclotrón incluye además: un sensor de voltaje configurado para medir el campo eléctrico oscilante; un circuito resonante configurado para detectar condiciones resonantes comparando el campo eléctrico oscilante medido con el voltaje oscilante introducido, donde el generador de forma de onda programable está configurado para ajustar un voltaje y frecuencia del voltaje oscilante introducido para mantener condiciones resonantes.

20 En una realización, el sincrociclotrón incluye además: un generador de campo magnético configurado para generar un campo magnético en el intervalo.

25 En una realización, el sincrociclotrón incluye además: un amplificador configurado para amplificar una señal de radio frecuencia que mueve un voltaje a través del intervalo; un sensor de voltaje configurado para medir un voltaje de radio frecuencia y una frecuencia, donde el generador de forma de onda programable está configurado para recibir la frecuencia medida y ajustar una forma de la señal de radio frecuencia.

Según un segundo aspecto, se facilita un método según la reivindicación 14.

30 **Breve descripción de los dibujos**

Los anteriores y otros objetos, características y ventajas de la invención serán evidentes por la siguiente descripción más concreta de realizaciones preferidas de la invención, como se ilustra en los dibujos acompañantes en los que caracteres de referencia análogos hacen referencia a las mismas partes en todas las diferentes vistas. Los dibujos no están necesariamente a escala, insistiéndose en cambio en que ilustran los principios de la invención.

35 La figura 1A es una vista en planta en sección transversal de un sincrociclotrón de la presente invención.

La figura 1B es una vista lateral en sección transversal del sincrociclotrón representado en la figura 1A.

40 La figura 2 es una ilustración de una forma de onda idealizada que puede ser usada para acelerar partículas cargadas en un sincrociclotrón representado en las figuras 1A y 1B.

45 La figura 3 ilustra un diagrama de bloques de un sincrociclotrón de la presente invención que incluye un sistema generador de forma de onda.

La figura 4 es un diagrama de flujo que ilustra los principios de operación de un generador de forma de onda digital y un sistema de realimentación adaptativo (optimizador) de la presente invención.

50 La figura 5A representa el efecto del retardo de propagación finito de la señal a través de recorridos diferentes en una estructura de electrodo de aceleración ("D").

La figura 5B representa el tiempo de forma de onda de entrada ajustado para corregir la variación del retardo de propagación a través de la estructura en "D".

55 La figura 6A representa una respuesta de frecuencia ilustrativa del sistema resonante con variaciones debidas a efectos de circuitos parásitos.

60 La figura 6B representa una forma de onda calculada para corregir las variaciones en la respuesta de frecuencia debidas a efectos de circuitos parásitos.

La figura 6C representa la respuesta de frecuencia "plana" resultante del sistema cuando la forma de onda representada en la figura 6B se usa como voltaje de entrada.

65 La figura 7A representa un voltaje de entrada de amplitud constante aplicado a los electrodos de aceleración representados en la figura 7B.

La figura 7B representa un ejemplo de la geometría de electrodo de aceleración donde la distancia entre los electrodos se reduce hacia el centro.

La figura 7C representa la intensidad de campo eléctrico deseada y resultante en el intervalo de electrodos como una función del radio que logra una aceleración estable y eficiente de partículas cargadas aplicando voltaje de entrada como se representa en la figura 7A a la geometría de electrodo representada en la figura 7B.

La figura 7D representa la entrada de voltaje de entrada como una función del radio que corresponde directamente a la intensidad de campo eléctrico deseada y puede producirse usando un generador de forma de onda digital.

La figura 7E representa una geometría paralela de los electrodos de aceleración que da una proporcionalidad directa entre voltaje aplicado e intensidad de campo eléctrico.

La figura 7F representa la intensidad de campo eléctrico deseada y resultante en el intervalo de electrodos como una función del radio que logra una aceleración estable y eficiente de partículas cargadas aplicando voltaje de entrada como se representa en la figura 7D a la geometría de electrodo representada en la figura 7E.

La figura 8A representa un ejemplo de una forma de onda del voltaje de aceleración generado por el generador de forma de onda programable.

La figura 8B representa un ejemplo de una señal temporizada del inyector de iones.

La figura 8C representa otro ejemplo de una señal temporizada del inyector de iones.

Descripción detallada de la invención

Esta invención se refiere a los dispositivos y métodos para generar los voltajes de aceleración de temporización exacta y complejos a través del intervalo en "D" en un sincrociclotrón. Esta invención incluye un aparato y un método para activar el voltaje a través del intervalo en "D" generando una forma de onda específica, donde la amplitud, la frecuencia y la fase son controladas de tal manera que creen la aceleración más efectiva de partículas dada la configuración física del acelerador individual, el perfil de campo magnético, y otras variables que pueden ser conocidas a priori o no. Un sincrociclotrón necesita un campo magnético decreciente con el fin de mantener el enfoque del haz de partículas, modificando por ello la forma deseada del barrido de frecuencia. Hay retardos de propagación finitos predecibles de la señal eléctrica aplicada al punto efectivo en la D donde el paquete de partículas en aceleración experimenta el campo eléctrico que da lugar a aceleración continua. El amplificador usado para amplificar la señal de radio frecuencia (RF) que activa el voltaje a través del intervalo en D también puede tener un desplazamiento de fase que varía con la frecuencia. Algunos de los efectos pueden no ser conocidos a priori, y solamente pueden observarse después de la integración de todo el sincrociclotrón. Además, el tiempo de la inyección y extracción de partículas en una escala de tiempo de nanosegundos puede aumentar la eficiencia de extracción del acelerador, reduciendo así la radiación parásita debida a las partículas perdidas en las fases de aceleración y extracción de la operación.

Con referencia a las figuras 1A y 1B, un sincrociclotrón de la presente invención incluye bobinas eléctricas 2a y 2b alrededor de dos polos magnéticos metálicos espaciados 4a y 4b configurados para generar un campo magnético. Los polos magnéticos 4a y 4b se definen por dos porciones de yugo opuestas 6a y 6b (representadas en sección transversal). El espacio entre los polos 4a y 4b define una cámara de vacío 8 o puede instalarse una cámara de vacío separada entre los polos 4a y 4b. La intensidad de campo magnético es generalmente una función de la distancia desde el centro de la cámara de vacío 8 y se determina en gran parte por la opción de la geometría de las bobinas 2a y 2b y la forma y el material de los polos magnéticos 4a y 4b.

Los electrodos de aceleración incluyen la "D" 10 y la "D" 12, que tienen un intervalo 13 entremedio. La D 10 está conectada a un potencial de voltaje alterno cuya frecuencia se cambia de alta a baja durante el ciclo de aceleración con el fin de tener en cuenta la masa relativística creciente de una partícula cargada y el campo magnético radialmente decreciente (medido desde el centro de la cámara de vacío 8) producido por las bobinas 2a y 2b y las porciones de polo 4a y 4b. El perfil característico del voltaje alterno en las Ds 10 y 12 se muestra en la figura 2 y se explicará en detalle más adelante. La D 10 es una estructura de medio cilindro, hueca por dentro. La D 12, también denominada la "D simulada", no tiene que ser una estructura cilíndrica hueca puesto que está puesta a tierra en las paredes 14 de la cámara de vacío. La D 12, como se representa en las figuras 1A y 1B, incluye una tira de metal, por ejemplo, de cobre, que tiene una ranura conformada para adaptación a una ranura sustancialmente similar en la D 10. La D 12 puede estar conformada para formar una imagen especular de la superficie 16 de la D 10.

La fuente de iones 18 que incluye el electrodo de fuente de iones 20, situado en el centro de la cámara de vacío 8, se ha previsto para inyectar partículas cargadas. Se han dispuesto electrodos de extracción 22 para dirigir las partículas cargadas al canal de extracción 24, formando por ello el haz 26 de las partículas cargadas. La fuente de iones también puede montarse externamente e inyectar los iones de forma sustancialmente axial a la región de aceleración.

Las Ds 10 y 12 y otros elementos de hardware que forman un ciclotrón, definen un circuito resonante sintonizable bajo una entrada de voltaje oscilante que crea un campo eléctrico oscilante a través del intervalo 13. Este circuito resonante puede ser sintonizado para mantener alto el factor Q durante el barrido de frecuencia usando un medio de sintonización.

En el sentido en que se usa aquí, el factor Q es una medida de la "calidad" de un sistema resonante en su respuesta a frecuencias próximas a la frecuencia resonante. El factor Q se define como

$$Q = 1/R \times \sqrt{L/C},$$

donde R es la resistencia activa de un circuito resonante, L es la inductancia y C es la capacitancia de dicho circuito.

El medio de sintonización puede ser una bobina de inductancia variable o una capacitancia variable. Un dispositivo de capacitancia variable puede ser una lámina vibrante o un condensador rotativo. En el ejemplo representado en las figuras 1A y 1B, el medio de sintonización es el condensador rotativo 28. El condensador rotativo 28 incluye álabes rotativos 30 movidos por un motor 31. Durante cada cuarto de ciclo del motor 31, cuando los álabes 30 engranan con los álabes 32, la capacitancia del circuito resonante que incluye "Ds" 10 y 12 y el condensador rotativo 28 aumenta y la frecuencia resonante disminuye. El proceso se invierte cuando los álabes se desengranan. Así, la frecuencia resonante se cambia cambiando la capacitancia del circuito resonante. Esto cumple la finalidad de reducir en un factor grande la potencia requerida para generar el alto voltaje aplicado a las "Ds" y necesaria para acelerar el haz. La forma de los álabes 30 y 32 puede maquinarse con el fin de crear la dependencia requerida de la frecuencia resonante en el tiempo.

La rotación de los álabes puede sincronizarse con la generación de frecuencia RF de modo que, variando el factor Q de la cavidad RF, la frecuencia resonante del circuito resonante, definida por el ciclotrón, se mantenga cerca de la frecuencia del potencial de voltaje alterno aplicado a las "Ds" 10 y 12.

La rotación de los álabes puede ser controlada por el generador de forma de onda digital, descrito más adelante con referencia a la figura 3 y la figura 4, de manera que mantenga la frecuencia resonante del circuito resonante cerca de la frecuencia actual generada por el generador de forma de onda digital. Alternativamente, el generador de forma de onda digital puede ser controlado por medio de un sensor de posición angular (no representado) en el eje 33 del condensador rotativo para controlar la frecuencia de reloj del generador de forma de onda para mantener la condición resonante óptima. Este método puede emplearse si el perfil de los álabes en engrane del condensador rotativo está exactamente relacionado con la posición angular del eje.

Un sensor que detecta la condición resonante máxima (no representada) también puede emplearse para proporcionar realimentación al reloj del generador de forma de onda digital para mantener la adaptación más alta a la frecuencia resonante. Los sensores para detectar condiciones resonantes pueden medir el voltaje oscilante y la corriente en el circuito resonante. En otro ejemplo, el sensor puede ser un sensor de capacitancia. Este método puede acomodar pequeñas irregularidades en la relación entre el perfil de los álabes de engrane del condensador rotativo y la posición angular del eje.

Un sistema de bombeo de vacío 40 mantiene la cámara de vacío 8 a una presión muy baja para no dispersar el haz de aceleración.

Para lograr la aceleración uniforme en un sincrociclotrón, la frecuencia y la amplitud del campo eléctrico a través del intervalo en "D" tiene que variarse para tener en cuenta el aumento de masa relativística y la variación radial (medida como distancia desde el centro de la trayectoria en espiral de las partículas cargadas) del campo magnético, así como para mantener el enfoque del haz de partículas.

La figura 2 es una ilustración de una forma de onda idealizada que puede ser necesaria para acelerar partículas cargadas en un sincrociclotrón. Representa solamente unos pocos ciclos de la forma de onda y no representa necesariamente los perfiles ideales de modulación de amplitud y frecuencia. La figura 2 ilustra las propiedades de amplitud y frecuencia variables en el tiempo de la forma de onda usada en un sincrociclotrón dado. Los cambios de frecuencia de alta a baja cuando la masa relativística de la partícula aumenta mientras la velocidad de partícula se aproxima a una fracción significativa de la velocidad de la luz.

Una realización de la invención usa un conjunto de convertidores digital a analógico de alta velocidad (CDA) que pueden generar, a partir de una memoria de alta velocidad, las señales requeridas en una escala de tiempo de nanosegundos. Con referencia a la figura 1A, tanto una señal de radio frecuencia (RF) que activa el voltaje a través del intervalo en D 13 como las señales que activan el voltaje en el electrodo de inyector 20 y el electrodo de extractor 22 pueden ser generadas a partir de la memoria por los CDAs. La señal de aceleración es una forma de onda de frecuencia y amplitud variables. Las señales del inyector y extractor pueden ser de al menos tres tipos: continuas; señales discretas, como pulsos, que pueden operar en uno o varios periodos de la forma de onda de acelerador en sincronismo con la forma de onda de acelerador; o señales discretas, tal como pulsos, que pueden

operar en instancias de temporización exacta durante el barrido de frecuencia de forma de onda de acelerador en sincronismo con la forma de onda de acelerador. (Véase más adelante con referencia a las figuras 8A-C).

5 La figura 3 ilustra un diagrama de bloques de un sincrociclotrón de la presente invención 300 que incluye acelerador de partículas 302, sistema generador de forma de onda 319 y sistema de amplificación 330. La figura 3 también representa un sistema de realimentación adaptativo que incluye un optimizador 350. El condensador variable opcional 28 y subsistema de accionamiento del motor 31 no se representan.

10 Con referencia a la figura 3, el acelerador de partículas 302 es sustancialmente similar al ilustrado en las figuras 1A y 1B e incluye la "D simulada" (D puesta a tierra) 304, la "D" 306 y el yugo 308, el electrodo de inyección 310, conectado a la fuente de iones 312, y electrodos de extracción 314. El supervisor de haz 316 supervisa la intensidad del haz 318.

15 El sincrociclotrón 300 incluye un generador de forma de onda digital 319. El generador de forma de onda digital 319 incluye uno o varios convertidores digital a analógico (CDAs) 320 que convierten representaciones digitales de formas de onda almacenadas en la memoria 322 a señales analógicas. El controlador 324 controla el direccionamiento de la memoria 322 para enviar los datos apropiados y controla los CDAs 320 a los que se aplican los datos en cualquier punto del tiempo. El controlador 324 también escribe datos en la memoria 322. La interfaz 326 proporciona un enlace de datos a un ordenador exterior (no representado). La interfaz 326 puede ser una interfaz de fibra óptica.

20 La señal de reloj que controla el tiempo del proceso de conversión "analógico a digital" puede estar disponible como una entrada al generador de forma de onda digital. Esta señal puede ser usada en unión con un codificador de posición de eje (no representado) en el condensador rotativo (véanse las figuras 1A y 1B) o un detector de condición resonante para sintonizar finamente la frecuencia generada.

25 La figura 3 ilustra tres CDAs 320a, 320b y 320c. En este ejemplo, las señales procedentes de los CDAs 320a y 320b son amplificadas por amplificadores 328a y 328b, respectivamente. La señal amplificada procedente del CDA 320a activa la fuente de iones 312 y/o el electrodo de inyección 310, mientras que la señal amplificada procedente del CDA 320b mueve los electrodos de extracción 314.

30 La señal generada por el CDA 320c se pasa al sistema de amplificación 330, operado bajo el control del sistema de control de amplificador RF 332. En el sistema de amplificación 330, la señal procedente del CDA 320c es aplicada por el activador RF 334 al divisor RF 336, que envía la señal RF a amplificar por un amplificador de potencia RF 338. En el ejemplo representado en la figura 3 se usan cuatro amplificadores de potencia, 338a, b, c y d. Puede usarse cualquier número de amplificadores 338 dependiendo de la extensión deseada de la amplificación. La señal amplificada, combinada por el combinador RF 340 y filtrada por el filtro 342, sale del sistema de amplificación 330 a través del acoplador direccional 344, que asegura que las ondas RF no se reflejen de nuevo al sistema de amplificación 330. La potencia para operar el sistema de amplificación 330 es suministrada por la fuente de alimentación 346.

35 A la salida del sistema de amplificación 330, la señal procedente del CDA 320c se pasa al acelerador de partículas 302 a través de la red de adaptación 348. La red de adaptación 348 adapta la impedancia de una carga (acelerador de partículas 302) y una fuente (sistema de amplificación 330).

40 La red de adaptación 348 incluye un conjunto de elementos reactivos variables. El sincrociclotrón 300 incluye además el optimizador 350. Usando la medición de la intensidad de haz 318 realizada por el supervisor de haz 316, el optimizador 350, bajo el control de un procesador programable, puede ajustar las formas de onda producidas por DACs 320a, b y c y su temporización para optimizar la operación del sincrociclotrón 300 y lograr una aceleración óptima de las partículas cargadas. Los principios de operación del generador de forma de onda digital programable 319 y del sistema adaptivo de realimentación 350 se explicarán ahora con referencia a la figura 4.

45 Las condiciones iniciales para las formas de onda pueden calcularse a partir de principios físicos que controlan el movimiento de partículas cargadas en un campo magnético, a partir de la mecánica relativista que describe el comportamiento de una masa de partículas cargadas, así como de la descripción teórica de campo magnético en función del radio en una cámara de vacío. Estos cálculos se efectúan en el paso 402. La forma de onda teórica del voltaje en el intervalo D, RF (ω , t), donde ω es la frecuencia del campo eléctrico a través del intervalo D y t es el tiempo, se calcula en base a los principios físicos de un ciclotrón, la mecánica relativista del movimiento de las partículas cargadas, y la dependencia radial teórica del campo magnético.

50 Pueden medirse los alejamientos de la práctica con respecto a la teoría, y la forma de onda se puede corregir cuando el sincrociclotrón opera en estas condiciones iniciales. Por ejemplo, como se describirá más adelante con referencia a las figuras 8A-C, el tiempo del inyector de iones con respecto a la forma de onda de aceleración se puede variar para maximizar la captura de las partículas inyectadas en el paquete de partículas aceleradas.

65

El tiempo de la forma de onda de acelerador puede ajustarse y optimizarse, como se describe más adelante, en base de un ciclo a otro, para corregir los retardos de propagación presentes en la disposición física del cableado de radio frecuencia; la asimetría de la colocación o la fabricación de las Ds puede corregirse poniendo el voltaje positivo máximo más próximo en el tiempo al voltaje negativo máximo posterior o viceversa, creando en efecto una onda sinusoidal asimétrica.

En general, la distorsión de la forma de onda debida a características del hardware puede corregirse predistorcionando la forma de onda teórica $RF(\omega, t)$ usando una función de transferencia dependiente de dispositivo A, dando lugar así a la forma de onda deseada que aparece en el punto específico en el electrodo de aceleración donde los protones están en el ciclo de aceleración. Consiguientemente, y con referencia de nuevo a la figura 4, en el paso 404, se calcula una función de transferencia $A(\omega, t)$ en base a la respuesta medida experimentalmente del dispositivo al voltaje de entrada.

En el paso 405, se calcula una forma de onda que corresponde a una expresión $(RF(\omega, t)/A(\omega, t))$ y se almacena en la memoria 322. En el paso 406, el generador de forma de onda digital 319 genera la forma de onda RF/A a partir de la memoria. La señal de activación $(RF(\omega, t)/A(\omega, t))$ es amplificada en el paso 408, y la señal amplificada se propaga a través de todo el dispositivo 300 en el paso 410 para generar un voltaje a través del intervalo D en el paso 412. Una descripción más detallada de una función de transferencia representativa $A(\omega, t)$ se dará a continuación con referencia a las figuras 6A-C.

Después de que el haz ha alcanzado la energía deseada, se puede aplicar un voltaje de temporización exacta a un electrodo o dispositivo de extracción para crear la trayectoria de haz deseada con el fin de extraer el haz del acelerador, donde se mide por el supervisor de haz en el paso 414a. El voltaje y la frecuencia RF son medidos por sensores de voltaje en el paso 414b. La información acerca de la intensidad del haz y la frecuencia RF es devuelta al generador de forma de onda digital 319, que ahora puede ajustar la forma de la señal $(RF(\omega, t)/A(\omega, t))$ en el paso 406.

Todo el proceso puede ser controlado en el paso 416 por el optimizador 350. El optimizador 350 puede ejecutar un algoritmo semiautomático o completamente automático diseñado para optimizar las formas de onda y el tiempo relativo de las formas de onda. El recocido simulado es un ejemplo de una clase de algoritmos de optimización que puede emplearse. Instrumentos de diagnóstico online pueden sondear el haz en diferentes etapas de aceleración para proporcionar realimentación para el algoritmo de optimización. Cuando se han hallado las condiciones óptimas, la memoria que contiene las formas de onda optimizadas puede fijarse y reforzarse para operación estable continuada durante algún período de tiempo. Esta capacidad de ajustar la forma de onda exacta a las propiedades del acelerador individual disminuye la variabilidad de una unidad a otra en la operación y puede compensar las tolerancias de fabricación y la variación de las propiedades de los materiales usados en la construcción del ciclotrón.

El concepto del condensador rotativo (tal como el condensador 28 representado en la figura 1A y 1B) puede integrarse en este esquema de control digital midiendo el voltaje y la corriente de la forma de onda RF con el fin de detectar el pico de la condición resonante. La desviación de la condición resonante puede ser realimentada al generador de forma de onda digital 319 (véase la figura 3) para ajustar la frecuencia de la forma de onda almacenada para mantener la condición resonante máxima durante todo el ciclo de aceleración. La amplitud todavía puede ser controlada de forma exacta mientras se emplea este método.

La estructura del condensador rotativo 28 (véanse las figuras 1A y 1B) puede integrarse opcionalmente con una bomba de vacío turbomolecular, tal como la bomba de vacío 40 representada en las figuras 1A y 1B, que realiza bombeo de vacío a la cavidad de acelerador. Esta integración daría lugar a una estructura altamente integrada y a ahorros de costos. El motor y el dispositivo de accionamiento de la turbobomba pueden estar provistos de un elemento de realimentación tal como un codificador rotativo para realizar un control fino de la velocidad y la posición angular de los álabes rotativos 30, y el control del accionamiento del motor se integraría con la circuitería de control del generador de forma de onda 319 para asegurar la sincronización apropiada de la forma de onda de aceleración.

Como se ha mencionado anteriormente, el tiempo de la forma de onda de la entrada de voltaje oscilante puede ajustarse para corregir los retardos de propagación que se producen en el dispositivo. La figura 5A ilustra un ejemplo de errores de propagación de onda debidos a la diferencia en las distancias R1 y R2 desde el punto de entrada RF 504 a los puntos 506 y 508, respectivamente, en la superficie de aceleración 502 del electrodo de aceleración 500. La diferencia en las distancias R1 y R2 da lugar a un retardo de propagación de señal que afecta a las partículas cuando son aceleradas a lo largo de un recorrido en espiral (no representado) centrado en el punto 506. Si la forma de onda de entrada, representada por la curva 510, no tiene en cuenta el retardo de propagación extra producido por la distancia creciente, las partículas pueden salir del sincronismo con la forma de onda de aceleración. La forma de onda de entrada 510 en el punto 504 en el electrodo de aceleración 500 experimenta un retardo variable cuando las partículas aceleran hacia fuera con respecto al centro en el punto 506. Este retardo da lugar a un voltaje de entrada que tiene una forma de onda 512 en el punto 506, pero una forma de onda diferentemente temporizada 514 en el punto 508. La forma de onda 514 representa un desplazamiento de fase con respecto a la forma de onda 512 y esto puede afectar al proceso de aceleración. Dado que el tamaño físico de la estructura de aceleración (aproximadamente 0,6 metros) es una fracción significativa de la longitud de onda de la frecuencia de aceleración

(aproximadamente 2 metros), un desplazamiento de fase significativo se experimenta entre partes diferentes de la estructura de aceleración.

En la figura 5B, el voltaje de entrada que tiene la forma de onda 516 se preajusta con relación al voltaje de entrada descrito por la forma de onda 510 de manera que tenga la misma magnitud, pero signo contrario, de retardo de tiempo. Como resultado, se corrige el retardo de fase producido por las diferentes longitudes de recorrido a través del electrodo de aceleración 500. Las formas de onda resultantes 518 y 520 están ahora correctamente alineadas de manera que aumentan la eficiencia del proceso de aceleración de partículas. Este ejemplo ilustra un caso simple de retardo de propagación producido por un efecto geométrico fácilmente predecible. Puede haber otros efectos de temporización de forma de onda que son generados por la geometría más compleja usada en el acelerador real, y estos efectos, si se pueden predecir o medir, pueden compensarse utilizando los mismos principios ilustrados en este ejemplo.

Como se ha descrito anteriormente, el generador de forma de onda digital produce un voltaje oscilante de entrada de la forma $(RF(\omega,t)/A(\omega,t))$, donde $RF(\omega, t)$ es un voltaje deseado a través del intervalo D y $A(\omega, t)$ es una función de transferencia. La curva 600 de la figura 6A ilustra una función de transferencia específica de dispositivo representativa A . La curva 600 representa el factor Q en función de la frecuencia. La curva 600 tiene dos desviaciones indeseadas de una función de transferencia ideal, a saber, los canales 602 y 604. Esta desviación puede ser producida por efectos debidos a la longitud física de componentes del circuito resonante, características autorresonantes indeseadas de los componentes u otros efectos. Esta función de transferencia puede medirse y un voltaje de entrada de compensación puede calcularse y almacenarse en la memoria del generador de formas de onda. Una representación de esta función de compensación 610 se representa en la figura 6B. Cuando el voltaje de entrada compensado 610 se aplica al dispositivo 300, el voltaje resultante 620 es uniforme con respecto al perfil de voltaje deseado calculado dando una aceleración eficiente.

Otro ejemplo del tipo de efectos que pueden ser controlados con el generador de forma de onda programable se representa en la figura 7. En algunos sincrociclotrones, la intensidad de campo eléctrico usada para aceleración puede seleccionarse algo reducida cuando las partículas se aceleran hacia fuera a lo largo del recorrido en espiral 705. Esta reducción de la intensidad de campo eléctrico se realiza aplicando voltaje de aceleración 700, que se mantiene relativamente constante como se representa en la figura 7A, al electrodo de aceleración 702. El electrodo 704 está en general a potencial de tierra. La intensidad de campo eléctrico en el intervalo es el voltaje aplicado dividido por la longitud del intervalo. Como se representa en la figura 7B, la distancia entre electrodos de aceleración 702 y 704 aumenta con el radio R . La intensidad resultante del campo eléctrico en función del radio R se representa como curva 706 en la figura 7C.

Con el uso del generador de forma de onda programable, la amplitud del voltaje de aceleración 708 puede modularse en la forma deseada, como se representa en la figura 7D. Esta modulación permite mantener la distancia entre los electrodos de aceleración 710 y 712 de manera que siga siendo constante, como se representa en la figura 7E. Como resultado, se produce la misma intensidad resultante del campo eléctrico en función del radio 714, representado en la figura 7F, como se representa en la figura 7C. Aunque éste es un ejemplo sencillo de otro tipo de control de los efectos del sistema de sincrociclotrón, la forma real de los electrodos y el perfil del voltaje de aceleración en función del radio puede no seguir este ejemplo sencillo.

Como se ha mencionado anteriormente, el generador de forma de onda programable puede ser usado para controlar el inyector de iones (fuente de iones) para lograr una aceleración óptima de las partículas cargadas temporizando exactamente las inyecciones de partículas. La figura 8A representa la forma de onda de aceleración RF generada por el generador de forma de onda programable. La figura 8B representa una señal de inyector ciclo a ciclo de temporización exacta que puede activar la fuente de iones de la forma precisa para inyectar un paquete pequeño de iones a la cavidad de acelerador a intervalos controlados con exactitud al objeto de sincronización con el ángulo de fase de aceptación del proceso de aceleración. Las señales se representan aproximadamente en la alineación correcta, cuando los paquetes de partículas avanzan en general a través del acelerador aproximadamente en un ángulo de retardo de 30 grados en comparación con la forma de onda del campo eléctrico RF para estabilidad del haz. El tiempo real de las señales en algún punto externo, tal como la salida de los convertidores digital a analógico, puede no tener esta relación exacta puesto que es probable que los retardos de propagación de las dos señales sean diferentes. Con el generador de forma de onda programable, el tiempo de los pulsos de inyección se puede variar de forma continua con respecto a la forma de onda RF con el fin de optimizar el acoplamiento de los pulsos inyectados al proceso de aceleración. Esta señal puede ser habilitada o inhabilitada para encender y apagar el haz. La señal también puede ser modulada mediante técnicas de caída de pulso para mantener una corriente de haz media requerida. Esta regulación de la corriente del haz se efectúa eligiendo un intervalo de tiempo macroscópico que contiene algún número relativamente grande de pulsos, del orden de 1000, y cambiando la fracción de pulsos que están habilitados durante este intervalo.

La figura 8C representa un pulso de control de inyección más largo que corresponde a un número múltiple de ciclos RF. Este pulso se genera cuando se ha de acelerar un paquete de protones. El proceso de aceleración periódica captura solamente un número limitado de partículas que serán aceleradas a la energía final y extraídas. El control del tiempo de la inyección de iones puede dar lugar a una menor carga de gas y, en consecuencia, a mejores

condiciones de vacío que reduce los requisitos de bombeo de vacío y mejora las propiedades de pérdida del haz y alto voltaje durante el ciclo de aceleración. Esto puede usarse donde el tiempo preciso de la inyección representada en la figura 8B no es necesario para un acoplamiento aceptable de la fuente de iones al ángulo de fase de la forma de onda RF. Este acercamiento inyecta iones durante un número de ciclos RF que corresponde aproximadamente al número de "vueltas" que acepta el proceso de aceleración en el sincrociclotrón. Esta señal también es habilitada o inhabilitada para encender y apagar el haz o modular la corriente media del haz.

Aunque esta invención se ha representado y descrito en particular con referencias a sus realizaciones preferidas, los expertos en la técnica entenderán que se puede hacer en ella varios cambios en la forma y los detalles sin apartarse del alcance de la invención que abarcan las reivindicaciones anexas.

REIVINDICACIONES

1. Un sincrociclotrón (300) incluyendo:
- 5 una fuente de iones (18) incluyendo un electrodo (20), estando configurada la fuente de iones (18) para proporcionar partículas cargadas;
- dos polos magnéticos (4a, 4b) configurados para generar un campo magnético;
- 10 dos electrodos de aceleración (10, 12) que tienen un intervalo (13) entremedio, estando dispuestos los dos electrodos de aceleración (10, 12) entre los polos magnéticos (4a, 4b);
- un supervisor de haz (316) configurado para medir propiedades del haz de partículas (318) incluyendo la intensidad del haz de partículas;
- 15 un generador de forma de onda digital programable (319) configurado para generar un voltaje oscilante introducido para mover un campo eléctrico oscilante a través del intervalo (13), **caracterizado porque:**
- 20 el generador de forma de onda digital programable (319) incluye un optimizador (350), configurado para, bajo el control de un procesador programable, y en dependencia de la medición de la intensidad del haz de partículas (318) por el supervisor de haz (316), ajustar una forma de onda producida por el generador de forma de onda digital programable (319).
2. Un sincrociclotrón (300) según la reivindicación 1, donde el generador de forma de onda digital programable (319) incluye uno o varios convertidores digital a analógico (320).
- 25 3. Un sincrociclotrón (300) según la reivindicación 2, donde el uno o varios convertidores digital a analógico (320) están configurados para producir la forma de onda.
- 30 4. Un sincrociclotrón (300) según la reivindicación 2 o 3, donde el uno o varios convertidores digital a analógico (320) están configurados para convertir representaciones digitales de formas de onda almacenadas en una memoria (322) a señales analógicas.
- 35 5. Un sincrociclotrón (300) según alguna de las reivindicaciones 2 a 4, incluyendo un amplificador (328a) configurado para amplificar una señal procedente de uno de los convertidores digital a analógico (320), donde la señal amplificada está configurada para activar la fuente de iones (18).
- 40 6. Un sincrociclotrón (300) según la reivindicación 5, donde la señal amplificada está configurada para activar la fuente de iones (18) con el fin de inyectar iones a una cavidad de acelerador a intervalos controlados de tal manera que se sincronicen con un ángulo de fase de aceptación de un proceso de aceleración.
- 45 7. Un sincrociclotrón (300) según la reivindicación 5 o 6, donde la señal amplificada incluye una señal discreta que opera sobre uno o varios períodos de una forma de onda de acelerador en sincronismo con la forma de onda de acelerador.
- 50 8. Un sincrociclotrón (300) según alguna de las reivindicaciones 5 a 7, configurado para permitir o inhabilitar la señal amplificada con el fin de modular una corriente de haz media.
9. Un sincrociclotrón (300) según cualquier reivindicación precedente, donde el generador de forma de onda digital programable (319) está configurado para controlar la fuente de iones (18) para temporizar las inyecciones de las partículas cargadas, estando configurado el generador de forma de onda programable (319) para variar la temporización de las inyecciones con respecto al voltaje oscilante introducido para optimizar el acoplamiento de las inyecciones a un proceso de aceleración.
- 55 10. Un sincrociclotrón (300) según cualquier reivindicación precedente, incluyendo además: un circuito resonante que incluye los dos electrodos de aceleración (10, 12), incluyendo cada uno una D, dispuesta entre los polos magnéticos (4a, 4b), estando configurado el circuito resonante para recibir la entrada de voltaje oscilante para crear el campo eléctrico oscilante a través del intervalo (13).
- 60 11. Un sincrociclotrón (300) según cualquier reivindicación precedente, incluyendo además:
- un sensor de voltaje configurado para medir el campo eléctrico oscilante;
- 65 un circuito resonante configurado para detectar condiciones resonantes comparando el campo eléctrico oscilante medido con la entrada de voltaje oscilante, donde el generador de forma de onda programable (319) está

configurado para ajustar un voltaje y frecuencia de la entrada de voltaje oscilante para mantener condiciones resonantes.

- 5 12. Un sincrociclotrón (300) según cualquier reivindicación precedente, incluyendo además:
un generador de campo magnético configurado para generar el campo magnético en el intervalo.
- 10 13. Un sincrociclotrón (300) según cualquier reivindicación precedente, incluyendo:
un amplificador (328a) configurado para amplificar una señal de radio frecuencia que mueve un voltaje a través del intervalo (13);
un sensor de voltaje configurado para medir un voltaje de radio frecuencia y una frecuencia,
15 donde el generador de forma de onda programable (319) está configurado para recibir la frecuencia medida y ajustar una forma de la señal de radio frecuencia.
- 20 14. Un método para generar voltajes de aceleración a través del intervalo (13) entre los dos electrodos de aceleración (10, 12) dispuestos entre los polos magnéticos (4a, 4b) en un sincrociclotrón (300) según cualquier reivindicación precedente, incluyendo el método:
proporcionar partículas cargadas desde la fuente de iones (18);
25 medir, en el supervisor de haz (316), las propiedades del haz de partículas incluyendo la intensidad del haz de partículas;
generar, en el generador de forma de onda digital programable (319), el voltaje oscilante introducido para activar el campo eléctrico oscilante a través del intervalo (13); y
30 ajustar, en el optimizador (350), la forma de onda producida por el generador de forma de onda digital programable (319), dependiendo dicho ajuste de la intensidad medida del haz de partículas bajo el control del procesador programable.

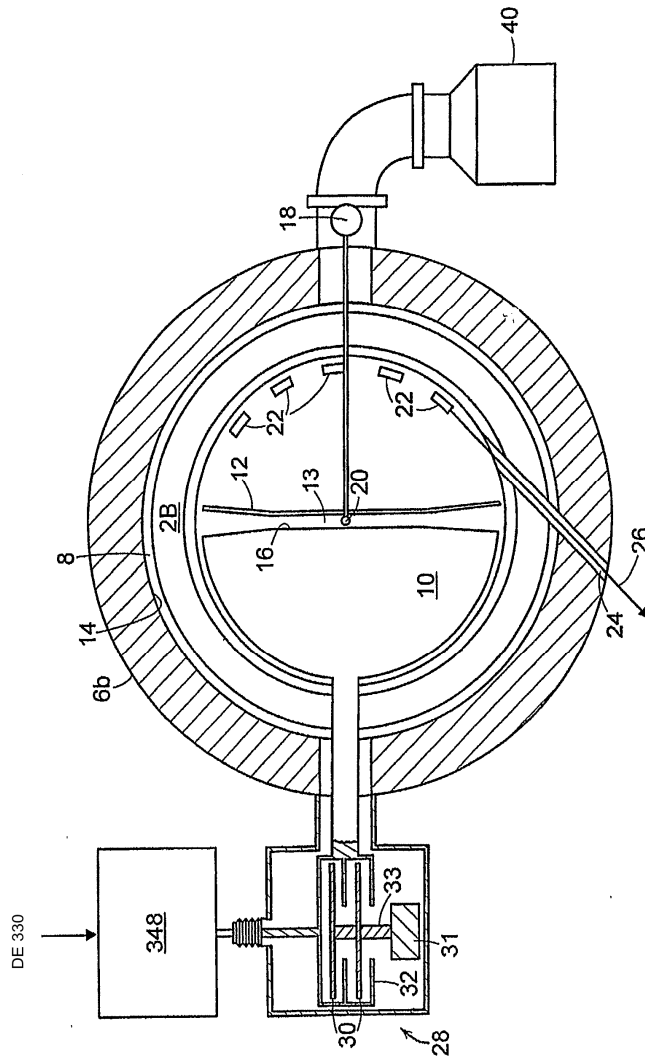


FIG. 1A

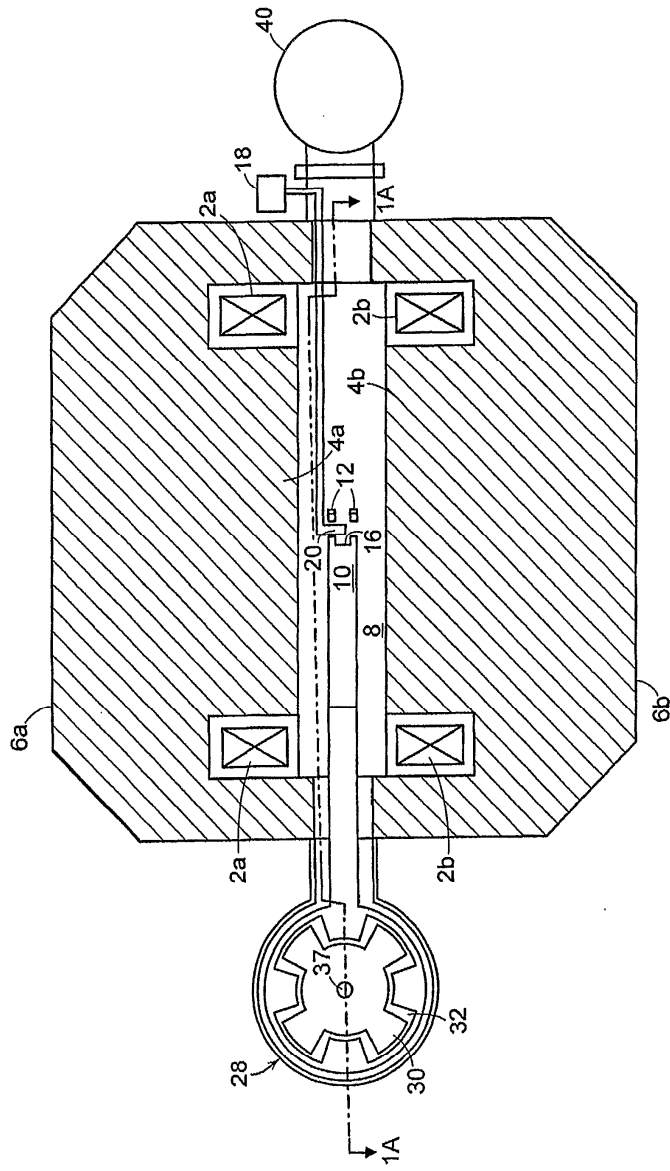


FIG. 1B

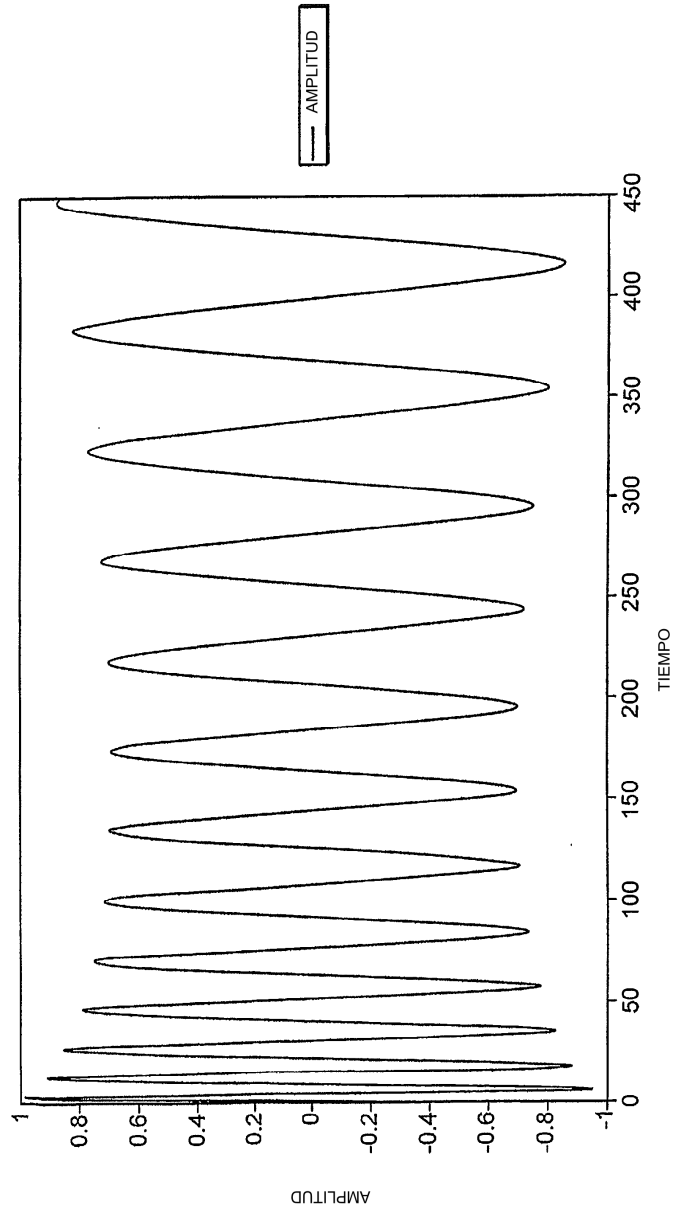


FIG. 2

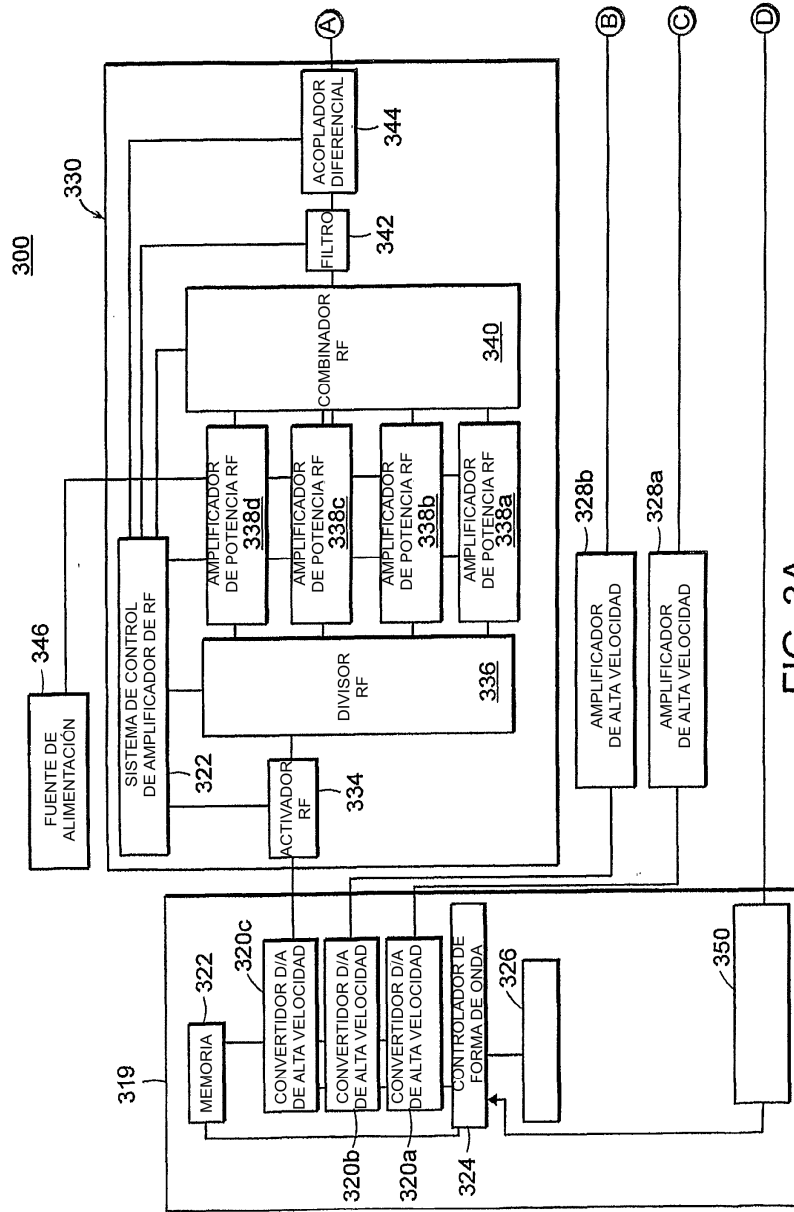


FIG. 3A

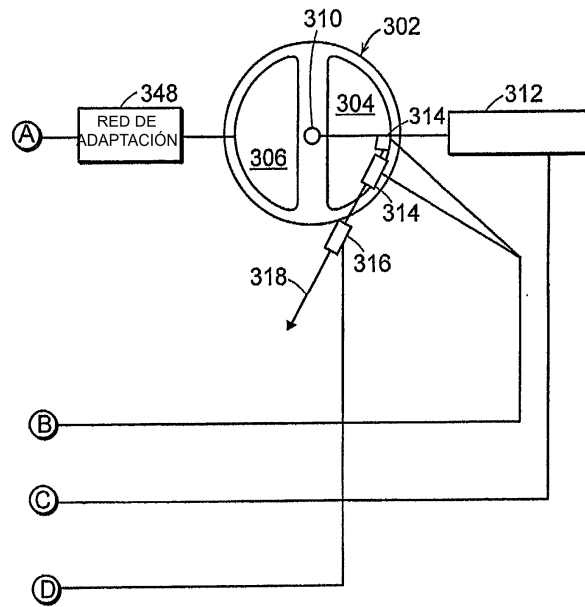


FIG. 3B

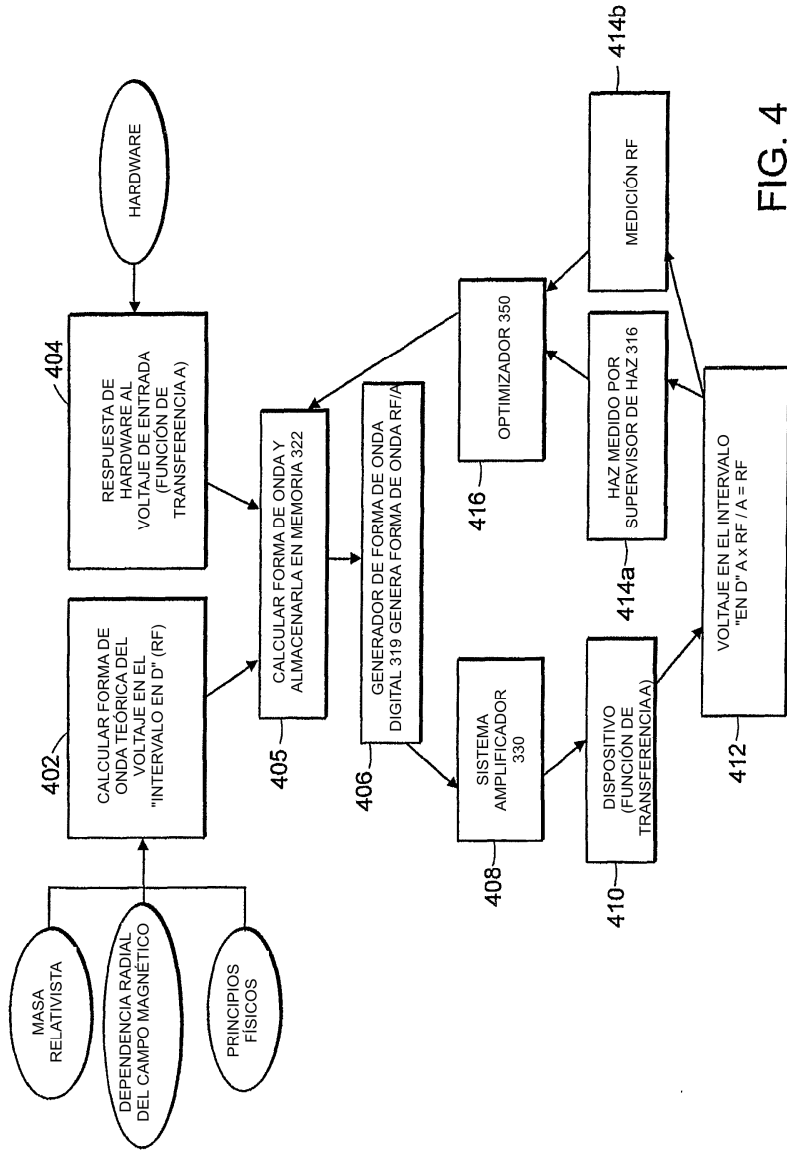


FIG. 4

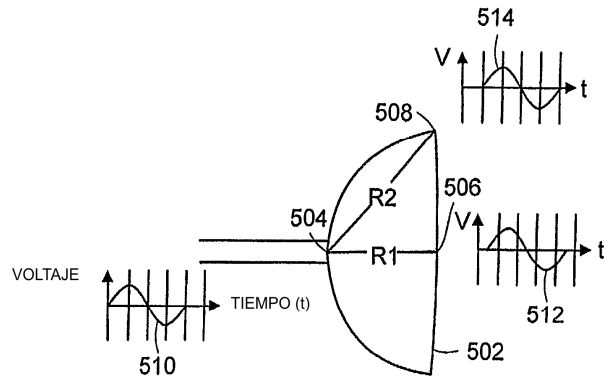


FIG. 5A

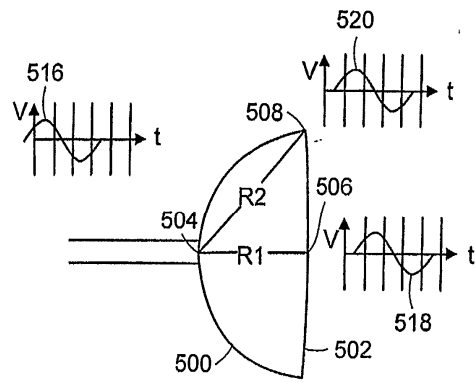


FIG. 5B

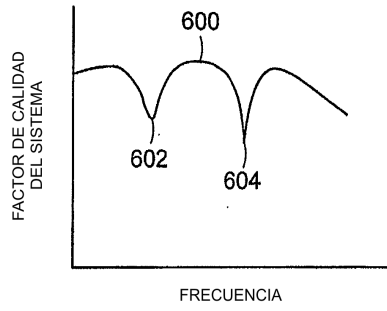


FIG. 6A

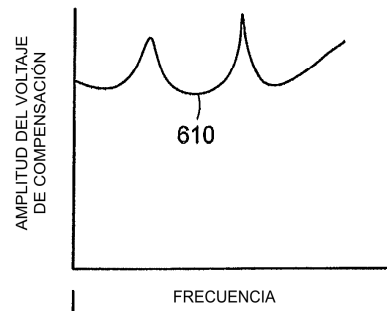


FIG. 6B

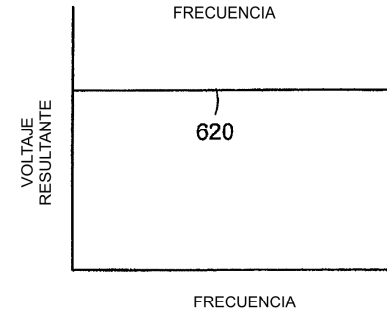


FIG. 6C

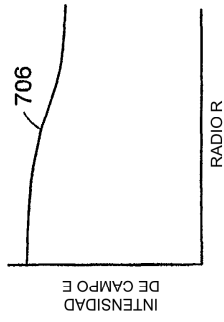


FIG. 7C

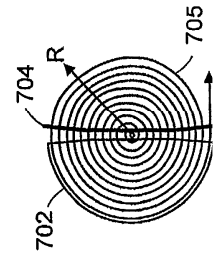


FIG. 7B

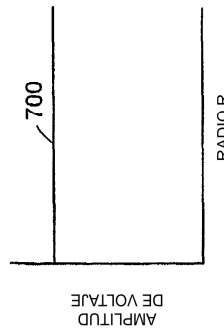


FIG. 7A

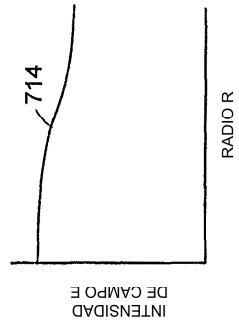


FIG. 7F

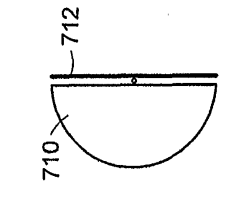


FIG. 7E

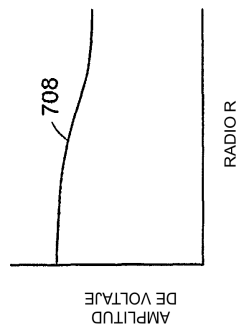


FIG. 7D

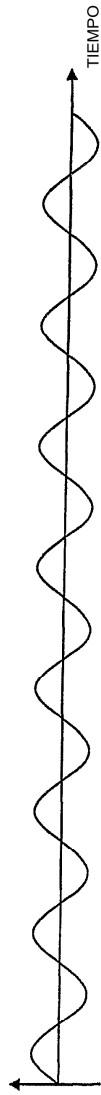


FIG. 8A

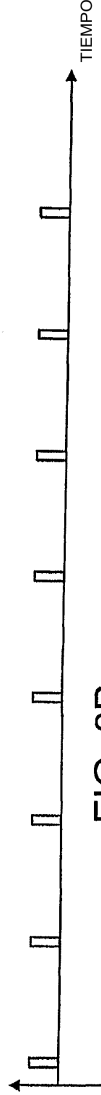


FIG. 8B

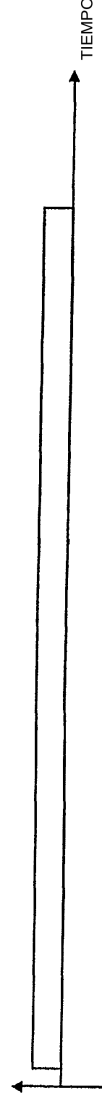


FIG. 8C