

19



OFICINA ESPAÑOLA DE
PATENTES Y MARCAS

ESPAÑA



11 Número de publicación: **2 720 675**

21 Número de solicitud: 201800024

51 Int. Cl.:

B01D 29/41 (2006.01)

B01D 29/66 (2006.01)

12

SOLICITUD DE PATENTE

A1

22 Fecha de presentación:

23.01.2018

43 Fecha de publicación de la solicitud:

23.07.2019

71 Solicitantes:

ROS ROCA, Salvador (100.0%)

Antoñete Gálvez nº 16 bajo

30709 Roldán (Murcia) ES y

ROS ROCA, Salvador

72 Inventor/es:

ROS ROCA, Salvador

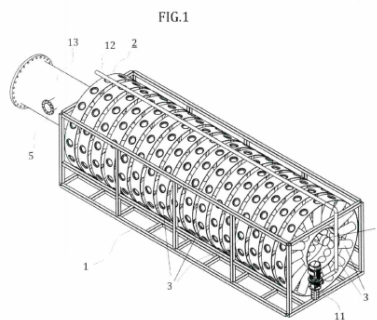
74 Agente/Representante:

JIMÉNEZ BRINQUIS, Rubén

54 Título: **Sistema de filtración de anillas por gravedad**

57 Resumen:

Sistema de filtración de anillas por gravedad que se basa en el empleo de una pluralidad elementos filtrantes de anillas ubicados en un elemento mecánico rotatorio donde se introduce líquido bruto o sucio sin presión, siendo la filtración del conjunto por gravedad, y obteniéndose líquido limpio en la zona externa del dicho elemento rotatorio, donde el sistema comprende también de un equipo de limpieza de dichos filtros, donde el líquido resultante de dicha limpieza también se recoge y canaliza para que no se mezcle con el líquido limpio obtenido; con lo que con esta configuración se obtiene un equipo eficiente tanto desde el punto de vista energético como en el gasto de agua para la limpieza del equipo.



DESCRIPCIÓN

Sistema de filtración de anillas por gravedad.

5 Objeto de la invención

La presente invención consiste en el empleo de una pluralidad elementos filtrantes de anillas ubicados en un sistema mecánico rotatorio donde se introduce un líquido bruto o sucio, siendo la filtración por gravedad. Esta configuración permite la obtención de un equipo más eficiente tanto desde el punto de vista energético como en el gasto de agua para la limpieza del equipo, a la vez que se consigue un volumen final de líquido correctamente filtrado.

15 Campo de aplicación de la invención

La presente invención tiene su campo de aplicación principalmente dentro de la industria de fabricación de elementos filtrantes o equipos de filtrado para instalaciones de filtración de todo tipo de fluidos, especialmente para aguas, siendo útil principalmente para instalaciones donde se busca una alta eficiencia energética a bajos micrajes.

20 Antecedentes de la invención

Dentro de este sector industrial se conocen multitud de tipos de instalaciones de conducción de fluidos en los que es necesaria una filtración de partículas, con un desarrollo notable y un uso en aumento en áreas como la agrícola, industriales, desalación de aguas marinas y otros tratamientos de fluidos.

Ante esta necesidad, se han desarrollado varias tecnologías centradas en la filtración de partículas, entre las que se destacan los filtros de lecho profundo a partir de arena, carbones activos, o elementos similares; los filtros-tamices, consistentes en un filtro a modo de malla, que hace de filtro simple en un depósito de agua, pudiendo ser rotativos; o los filtros por gravedad que actúan por el propio peso del líquido que pasa por algún disco filtrante.

Por otra parte, son conocidos otro tipo de sistemas de filtración, como por ejemplo los filtros bolsa, como el definido en el documento ES2288366, donde la filtración requiere de elementos adicionales, en ese caso decantadores.

También son conocidos los filtros de malla, como por ejemplo el divulgado en el documento ES2385084, donde la filtración consiste en ubicar una malla, preferentemente cilíndrica, en el filtro de tal manera que el líquido a depurar pasa por dicha malla donde se retienen los elementos no deseados, y saliendo agua filtrada por otro extremo del filtro.

Otra tipología de sistemas de filtrado son los comúnmente denominados como filtros de anillas, como por ejemplo el divulgado en el documento EP1844833, donde en un filtro hay una pluralidad de anillas en su interior de tal manera que al paso del agua, el conjunto se presiona y regula el flujo y paso del agua, filtrando de esa manera dicho fluido.

Finalmente, se destacan denominados filtros de cartuchos, como por ejemplo el divulgado en el documento EP2266679, donde en un filtro se ubican una pluralidad de cartuchos, que pueden ser desmontables, habiendo alojamientos específicos para dichos cartuchos, y donde el agua al ser filtrada pasa por dichos cartuchos que interiormente pueden tener múltiples configuraciones o estructuras, más o menos complejas, de filtrado.

Todos estos sistemas tienen sus peculiaridades que las convierten en tecnologías de uso en instalaciones muy específicas, que van desde aguas residuales a aguas destinadas a regadío.

Con objeto de lograr un mejor aprovechamiento de los recursos hidráulicos, sobre todo para regiones que presentan una escasez natural del agua, se ha conseguido una mejora significativa en este campo de aplicación. Mediante todas estas modernas técnicas han logrado un alto grado de aprovechamiento del agua, pero esta invención quiere ir un paso más allá, dado que para tamices de bajos micrajes, hay evidentes problemas en la autolimpieza, lo cual genera problemas en los rendimientos finales de líquido filtrado. En unos casos, como en el de los filtros de cartucho, no hay más remedio que sustituir directamente el cartucho; o en los filtros de anillas o discos, el mantenimiento o limpieza interna requiere de unos costosos procesos al no ser sencillo llegar a las mallas filtrantes ubicadas en el interior del filtro.

Centrándonos en el caso concreto de las depuradoras biológicas, estas necesitan disponer de tamices del orden de 10 μm en el tratamiento terciario, y son instalaciones donde en la actualidad se han incorporado en los últimos años los filtros de anillas y tecnologías de discos. Aunque el resultado es mejor que aplicando cualquiera de las tecnologías existentes de manera individualizada, se presentan evidentes problemas en cuanto al aprovechamiento de los recursos energéticos como hidráulicos. En concreto, la tecnología de filtros de anilla, tras ciertas mejoras en este campo que mejoran la limpieza del filtro y anillas, como por ejemplo lo definido en los documentos ES1059225U para filtros y el documento ES1062189U para anillas, los hace aptos para su uso en tratamientos terciarios. En contraposición, aunque estos filtros tienen un aceptable rendimiento en cuanto aprovechamiento del fluido para realizar la limpieza, es el propio mecanismo interno el que no los hace apto para su empleo en filtros por gravedad, y por su naturaleza obliga a presurizar el fluido antes de pasar por estos filtros siendo un mal competidor en cuanto aprovechamiento energético se refiere y produce problemas a la hora de realizar el mantenimiento. Por otra parte, los filtros que trabajan por gravedad, debido a la ausencia de mecanismos que se incluyan en el mismo flujo del agua, y al hecho de que emplean una bomba secundaria para la limpieza de su malla textil, tienen el inconveniente frente a los filtros de anilla de necesitar un mayor caudal de agua para su limpieza respecto a la superficie filtrante, y ser menor fiables, ya que es habitual el cambio de estas mallas filtrantes por desperfectos.

Habida cuenta de estos problemas técnicos existentes para esta tipología de equipos de filtrado, y teniendo en cuenta los antecedentes existentes en el estado de la técnica que no son capaces de solucionar dicha problemática, la presente invención propone una configuración de sistema de filtrado a partir de un mecanismo rotativo que permite la entrada del líquido bruto o sucio, aprovecha la fiabilidad y alta superficie de los filtros de anilla adaptando dicha tipología de filtros a la nueva configuración rotativa con la que optimizar los recursos hidráulicos y energéticos, obteniéndose un líquido final limpio, y que a su vez emplea un sistema de limpieza novedoso que hace posible su filtración por gravedad ya que no necesita presurizar en el estado de filtración el sistema, y permite la extracción del líquido obtenido tras dicha limpieza sin mezclarse con el agua limpia final obtenida.

Descripción de la invención

La presente invención consiste en una pluralidad de elementos filtrantes de anillas ubicados en un sistema mecánico rotatorio donde se introduce líquido bruto o sucio, siendo la filtración del conjunto por gravedad, habiendo un sistema de limpieza de dichos elementos filtrantes por gravedad, y donde se obtiene un agua limpia final obtenida a partir del líquido bruto inicial.

Para ello, este sistema de filtrado se coloca en instalaciones construidas por obra civil donde los canales de entrada de líquido bruto o sucio y los canales de recogida de agua limpia se realizan de hormigón armado u otros materiales convencionales. A su vez, el líquido resultante de la limpieza del filtro, que como se verá a continuación, se realiza en la parte superior del sistema, se recoge en un canal, situado dentro del eje central, y la conduce hasta un canal de recogida externo, independiente del canal de líquido filtrado y limpio obtenido.

5 El sistema dispone de una estructura fija donde se encuentra un chasis estructural, que sujeta al conjunto; una bomba y un conjunto de presión, que se emplea para realizar la limpieza, y que comprende entre otros una conducción ubicada en la parte superior del conjunto; y un elemento móvil rotativo o rotor donde se encuentran los elementos filtrantes de forma radial con los que se realiza el filtrado del líquido bruto o sucio y se obtiene finalmente el líquido limpio.

10 El agua bruta entra por un eje central, que es una tubería de alimentación preferentemente de DN1000 sin presurizar, a diferencia de los sistemas de filtrado convencionales, y donde el agua solo ocupa la mitad inferior de la tubería. El rotor, que tiene una configuración cilíndrica hueca que permite recoger el agua proveniente de la tubería de alimentación, gira sobre su eje constantemente, haciendo que todos los filtros estén sumergidos cuando se encuentran en la parte inferior, y que se limpien cuando estén en la parte superior. Por tanto, el filtrado del líquido, es tal que. el agua bruta que está recogida en el rotor pasa por gravedad a través de los elementos filtrantes que se encuentran sumergidos, y se obtiene un líquido filtrado por la zona inferior y exterior del equipo que es recogida y extraída al exterior sin mezclarse con ningún otro tipo de líquido sucio.

20 Los filtros se sitúan de forma radial dentro de unos tubos metálicos. Para poder filtrar por gravedad, y no a presión como es la forma en la que se filtra con las tecnologías y sistemas existentes, se desarrolla una nueva configuración sustituyendo las piezas de las convencionales bases selectoras, que realizan la función de válvula anti retorno, por un novedoso soporte en la misma base de la anilla. Esto hace que no haya pérdida de carga en la etapa de filtración, siendo el filtrado por gravedad, es decir sin haber una presión previamente determinada en el sistema de dicho filtro.

25 De esta manera, frente a todos los equipos de filtrado por anillas o discos, no son necesarios elementos accesorios, que resistiendo la presión hidráulica del sistema, liberen las anillas o discos durante el proceso de limpieza; sino que en la presente invención se diseña un elemento mecánico ajeno a toda presión hidráulica que hace posible la filtración por gravedad de este tipo de filtros.

30 Además, también frente a los equipos de filtrado existentes en el estado de la técnica, mientras el filtro está sumergido y gracias a la eliminación de las piezas accesorias de limpieza nombradas anteriormente, el líquido bruto puede pasar desde el centro del rotor hacia la parte exterior del filtro de anillas situado en cada uno de los tubos, de aquí pasa a la parte interna del filtro produciéndose el efecto de filtrado, y de aquí a la parte externa del rotor de la máquina, donde se almacena el agua filtrada. Hay que tener en cuenta que el elemento mecánico existente en la presente invención y que permite la limpieza del filtro, es un elemento ajeno al propio filtro, por tanto no interfiere en el proceso de filtrado y permite precisamente la filtración por gravedad.

40 Para realizar el proceso de limpieza, cuando este entra en funcionamiento, se presuriza una tubería que se encuentra situada en la parte superior del rotor con agua filtrada. Como el rotor está girando constantemente gracias a un motor con una reductora que se coloca en el chasis, cada filtro se sitúa individualmente en la vertical, que es la zona de lavado del filtro. Esto es debido a que cada disco está desfasado respecto al anterior para producir este efecto, de esta forma el caudal de limpieza es constante, y se permite la correcta limpieza de cada filtro individualmente, al igual que se permite la correcta recogida del líquido obtenido de la limpieza del filtro sin que este se ponga en contacto con el líquido limpio obtenido tras la fase de filtrado.

50 Para el proceso de limpieza se dispone una pieza giratoria que realiza tres funciones: se ajusta a la parte superior del filtro, aprieta mientras acompaña al filtro para liberar las anillas y facilitar la limpieza del cartucho, y hace de válvula para abrir y cerrar el flujo de fluido presurizado según sea necesario. Este tipo de filtro solo necesita para su limpieza dos cosas, liberar las

5 anillas que están habitualmente apretadas dentro del filtro por el muelle y la entrada de líquido por los tubos de limpieza del escáner, los cuales conducen el fluido limpio hasta unos inyectores que impulsan esta agua a presión sobre la parte interna de las anillas del filtro que se encuentran separadas entre sí, y posteriormente se conduce este líquido hacia los canales de recogida ubicado en la parte central del rotor, sin que entren en contacto con el resto del sistema hidráulico de la presente invención. Esto aporta también la ventaja técnica de conseguir que la limpieza de los filtros no interfiera en el proceso de filtrado del agua sucia, y que todo se pueda realizar de una manera constante sin que haya interrupciones de todo el conjunto del sistema por necesidad de limpieza de un único filtro, como pasa con cualquiera de los sistemas o filtros existentes en el estado de la técnica.

10 Teniendo en cuenta todos estos aspectos, la presente invención permite, a partir de una configuración diferenciada de las tipologías de filtros conocidas, tener una serie de soluciones a unos problemas técnicos no resueltos por los sistemas conocidos, y permite filtrar un aporte de líquido sucio sin necesidad de tener que presurizar el conjunto; puede filtrar de manera continua, constante y sin paradas dicho líquido sucio por gravedad, sin interrupciones en caso de un problema en un filtro individual; y tiene un sistema de limpieza independiente al del filtrado, que permite la limpieza individual de cada filtro también por gravedad, pudiendo a su vez recoger y extraer el líquido sucio proveniente de la limpieza de cada filtro sin contaminar el líquido final limpio obtenido tras el filtrado, y por tanto permite que el conjunto del sistema no deba ser parado en caso de tener que reponer un filtro determinado.

15 Con el objeto de completar la descripción y de ayudar a una mejor comprensión de las características del invento, se presenta un juego de figuras y dibujos en donde con carácter ilustrativo y no limitativo se representa lo siguiente:

25 Fig. 1.- Se representa una vista en perspectiva del conjunto del sistema de filtración de anillas por gravedad de la presente invención.

30 Fig. 2.- Se representa una vista lateral exterior del sistema de la figura anterior.

Fig.3.- Se representa una vista aérea del sistema de las figuras anteriores.

35 Fig.4.- Se representa una vista frontal del sistema de las figuras anteriores.

Fig.5.- Se representa una sección transversal cualquiera del rotor donde se observan los filtros radiales.

40 Fig.6.- Se representa una sección transversal cualquiera del rotor donde se observan los filtros radiales con su composición interna.

Fig.7.- Se representa un detalle ampliado de la figura anterior donde se observa el equipo de limpieza del filtro.

45 Fig.8.- Se representa, de acuerdo con la figura anterior, un detalle del proceso de limpieza del filtro.

50 Fig.9.- Se representa una vista de un equipamiento tipo con varios sistemas como los descritos en la presente invención interconectados entre sí.

Fig. 10.- Se representa una sección transversal de la figura anterior.

Descripción de la forma de realización preferente

5 Tal como se puede observar en las Figuras 1 a 7, una realización preferida de la invención está constituida por una estructura fija que comprende un chasis estructural (1), una bomba (11) con un conjunto de presión y una conducción (12) de presión que se emplea para realizar la limpieza de los filtros, y un elemento móvil rotativo o rotor (2) constituido por una pluralidad de discos donde se encuentran la pluralidad de filtros (3) ubicados de forma radial.

10 Primeramente se ha de tener en cuenta que el agua bruta (A1) entra por una tubería central (13) de dimensión DN1000 sin presurizar, donde el agua bruta (A1) solo ocupa la mitad inferior de la tubería. Esta agua bruta (A1) se introduce en el rotor (2), de manera que este rotor (2) gira sobre su eje constantemente, haciendo que todos los filtros (3) estén sumergidos en agua sucia cuando se encuentran en la parte inferior sumergida (Z1), y que se limpien cuando estén en la parte superior, zona que no está sumergida (Z2). Esta agua sucia (A1) pasa a través de los filtros (3) que se encuentran sumergidos en la zona inferior (Z1) hasta la zona de agua filtrada (A2) que es toda la zona exterior inferior (Z3) del equipo.

20 Tal como se puede observar en las Figuras 9 y 10, estos equipos se colocan en instalaciones construidas por obra civil donde los canales de entrada y recogida se realizan de hormigón armado, y donde se pueden ubicar una pluralidad de equipos y sistemas interconectados.

25 Entrando en más detalle, se puede observar, principalmente en la primera figura, que el agua resultante de la limpieza de cada filtro (3), que se realiza en la parte superior, se recoge en un canal de recogida (4) situado dentro del eje central del rotor (2). y esta agua sucia resultante de limpieza de los filtros es conducida al exterior del sistema por un canal de descarga (5) o de extracción final de la limpieza.

30 Como se puede observar en todas las figuras, los filtros (3) se sitúan de forma radial dentro de unos tubos metálicos (30) o que también se puede denominar cartuchos, disponiendo cada uno de ellos un soporte (6) con muelle en su base, con lo que se consigue que no haya pérdida de carga en la etapa de filtración. Para la apertura o liberación del filtro para que se pueda limpiar el mismo, se dispone de un elemento mecánico (7) externo que hace posible la filtración y limpieza por gravedad de este tipo de filtros.

35 En la etapa de filtración, mientras el filtro (3) está sumergido en la zona inferior sumergida (Z1), el soporte (6) anteriormente nombrado permita el agua bruta (A1) pasar desde el centro del rotor (2) hacia la parte interna (31) del filtro produciéndose el efecto de filtrado, y de aquí a la parte externa (Z3) del rotor de la máquina, donde se almacena el agua filtrada (A2) y limpia. Se destaca que los muelles del soporte (6) están prensando las anillas del filtro (3) para conseguir el micraje de 10 μm y el correcto filtrado del agua bruta (A1).

40 Del mismo modo, para realizar el proceso de limpieza, cuando este entra en funcionamiento, se presuriza la conducción (12) que se encuentra situada en la parte superior del rotor (2) con agua filtrada o limpia. Como el rotor (2) está girando constantemente gracias a un motor con una reductora que se coloca en el chasis (1), cada filtro (3) se sitúa individualmente en la vertical, que es la zona de lavado del filtro. Este hecho es muy importante, y tal como se puede observar en la Figura 3, esto es debido a que cada disco está desfasado respecto al anterior para producir este efecto, de esta forma el caudal de limpieza es constante y permite tanto la limpieza como la recogida y la extracción del agua sucia, por medio del canal de recogida (4) situado dentro del eje central del rotor (2).

45 En las figuras 6 a 8 se puede observar que en proceso de limpieza se dispone de un elemento mecánico (7) consistente en una pieza giratoria que incorpora una válvula de ajuste y que realiza las tres funciones necesarias para la correcta limpieza de cada filtro (3), es decir, la

pieza giratoria se ajusta a la parte superior del soporte (6) del filtro (3) que debe limpiarse, lo aprieta mientras acompaña al filtro para liberar las anillas y facilitar la limpieza del filtro, y hace de válvula para abrir y cerrar el flujo de fluido presurizado proveniente de la conducción (12) con agua limpia según sea necesario, pudiendo disponer este elemento mecánico de inyectores que impulsan esta agua limpia a presión sobre la parte interna del filtro (31); para finalmente el agua sucia producida por este efecto de limpiado sea recogida por el canal de recogida (4) sin que vuelva al agua filtrada (A2) obtenida por el sistema. En concreto, tal como se observa en la Figura 8, este proceso de limpieza se caracteriza, o tiene la particularidad frente a otros sistemas conocidos, porque no emplea carcasa presurizada para realizar la limpieza, y no dispone de partes mecánicas que aumenten la pérdida de carga en el proceso de filtración por ser necesarias para el proceso de limpieza.

REIVINDICACIONES

1. Sistema de filtración de anillas por gravedad, utilizable para la filtración de todo tipo de fluidos y en el que los filtros son de anillas, en el que el agua bruta (A1) entra por una tubería central (13) en el sistema, y donde el agua filtrada limpia (A2) obtenida tras el filtrado no está en contacto con el agua sucia: un sistema que además tiene un equipo de auto-limpieza que reutiliza parte del agua filtrada limpia (A2); y en el que el sistema está **caracterizado por** que comprende:
- una tubería central (13) de alimentación sin presurizar, donde el agua bruta (A1) ocupa la mitad inferior de la tubería;
 - un chasis estructural (1) que sustenta un elemento móvil rotativo o rotor (2) donde se encuentran una pluralidad de filtros (3) ubicados de forma radial en diferentes discos; donde el rotor (2) recibe en su parte central el agua bruta (A1) de la tubería central (13), de manera que parte de los filtros (3) están sumergidos en agua bruta (A1) cuando se encuentran en la parte inferior sumergida (Z1), y el resto se encuentran en la zona que no está sumergida superior (Z2); donde cada filtro (3) dispone de un soporte (6) con muelle en su base; y donde el agua filtrada limpia (A2) obtenida por gravedad se almacena en la parte exterior (Z3) del rotor (2) ; y
 - un equipo de limpieza que comprende
 - una bomba (11) con un conjunto de presión que toma agua filtrada (A2);
 - una conducción (12) de presión que se emplea para realizar la limpieza de los filtros (3) no sumergidos en la zona superior del sistema y que se ubica en la parte superior del sistema y transporta agua filtrada (A2) a presión;
 - un elemento mecánico (7) externo que empuja el soporte (6) de los filtros (3) permitiendo la introducción del agua filtrada (A2) a presión en la parte interna (31) de cada filtro, y habiendo una limpieza por gravedad de dicho filtro.
 - un canal de recogida (4) situado dentro del eje central del rotor (2) que recibe el agua sucia proveniente de la limpieza de la parte interna (31) de cada filtro, siendo dicha agua sucia conducida al exterior del sistema por un canal de descarga (5) de la limpieza.
2. Sistema de filtración de anillas por gravedad, según las características de la reivindicación 1, **caracterizado por** que los filtros (3) se sitúan de forma radial dentro de unos tubos metálicos (30).
3. Sistema de filtración de anillas por gravedad, según las características de la reivindicación 1, **caracterizado por** que el rotor (2) está girando constantemente por medio de un motor con una reductora que se coloca en el chasis (1).
4. Sistema de filtración de anillas por gravedad, según las características de la reivindicación 1, **caracterizado por** que cada uno de los discos del rotor (2) donde se ubican radialmente los filtros (3) están desfasados respecto de los anteriores.
5. Sistema de filtración de anillas por gravedad, según las características de la reivindicación 1, **caracterizado por** que el elemento mecánico (7) que empuja el soporte (6) de los filtros (3) consistente en una pieza giratoria que incorpora una válvula de ajuste.

- 5 6. Sistema de filtración de anillas por gravedad, según las características de las reivindicaciones 1 a 5, **caracterizado por** que el elemento mecánico (7) dispone de unos inyectores que impulsan el agua filtrada (A2) limpia a presión sobre la parte interna (31) del filtro.

FIG.1

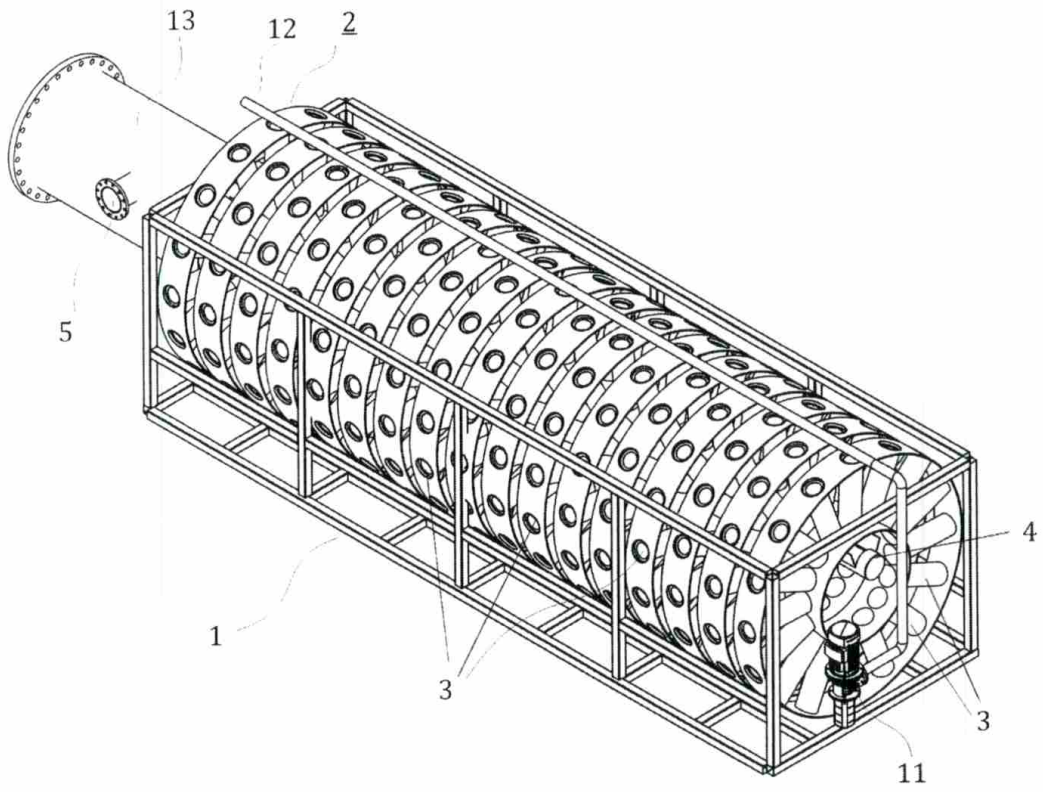


FIG.2

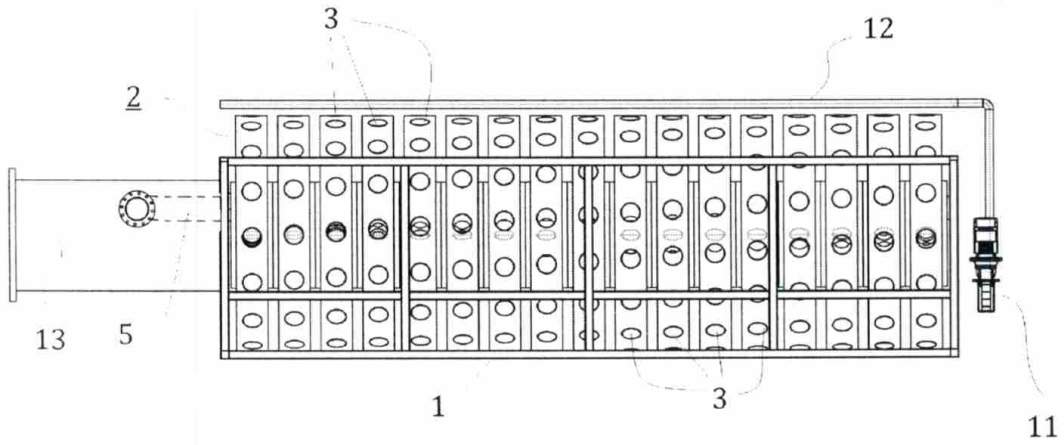


FIG.3

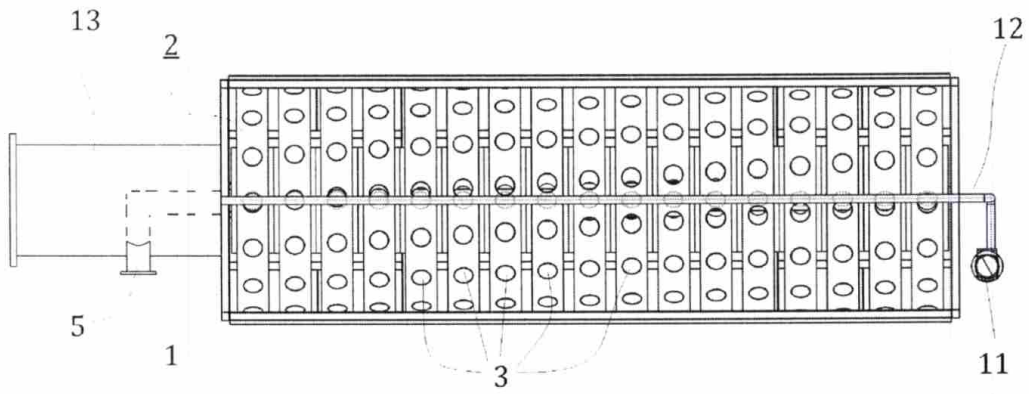


FIG.4

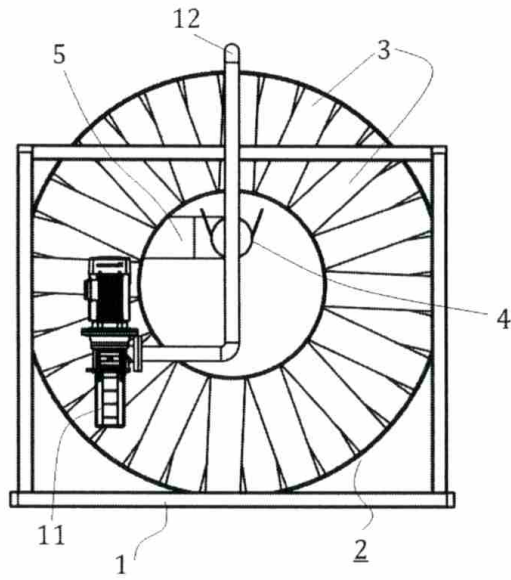


FIG.5

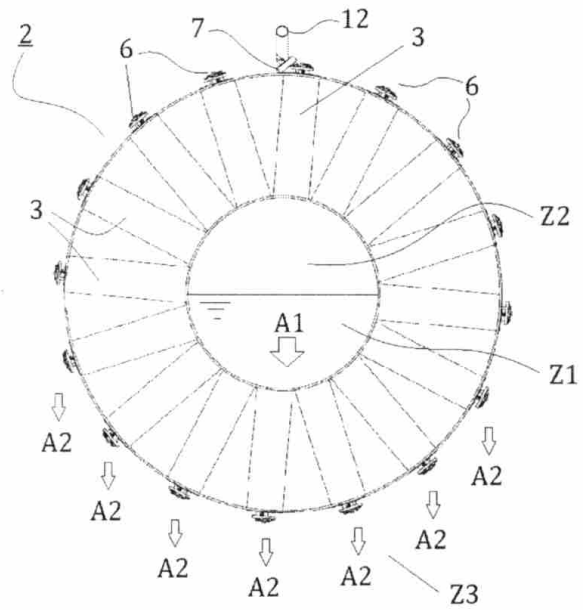


FIG.6

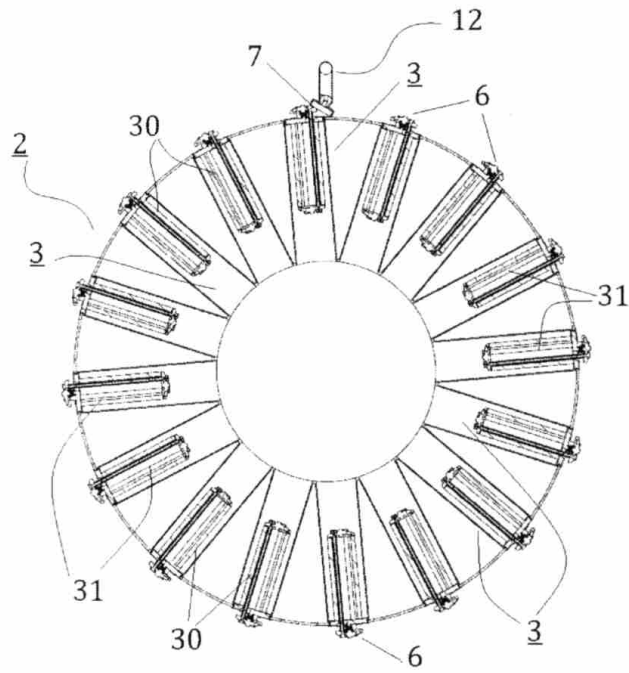


FIG.7

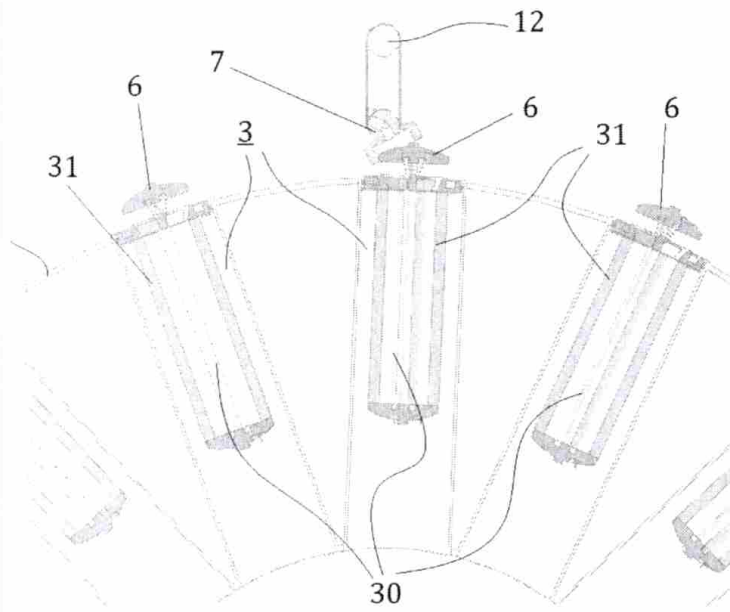


FIG.8

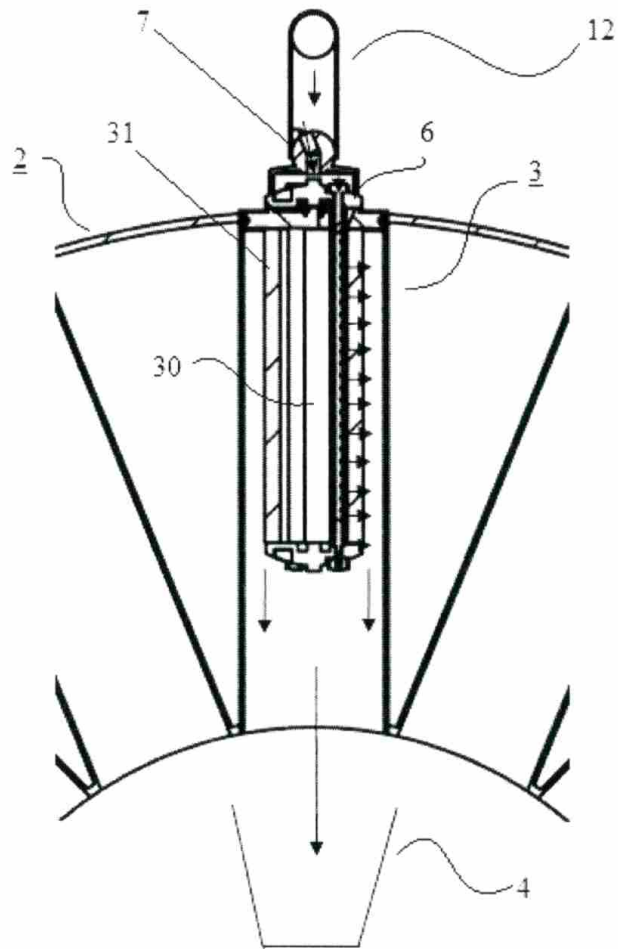


FIG.9

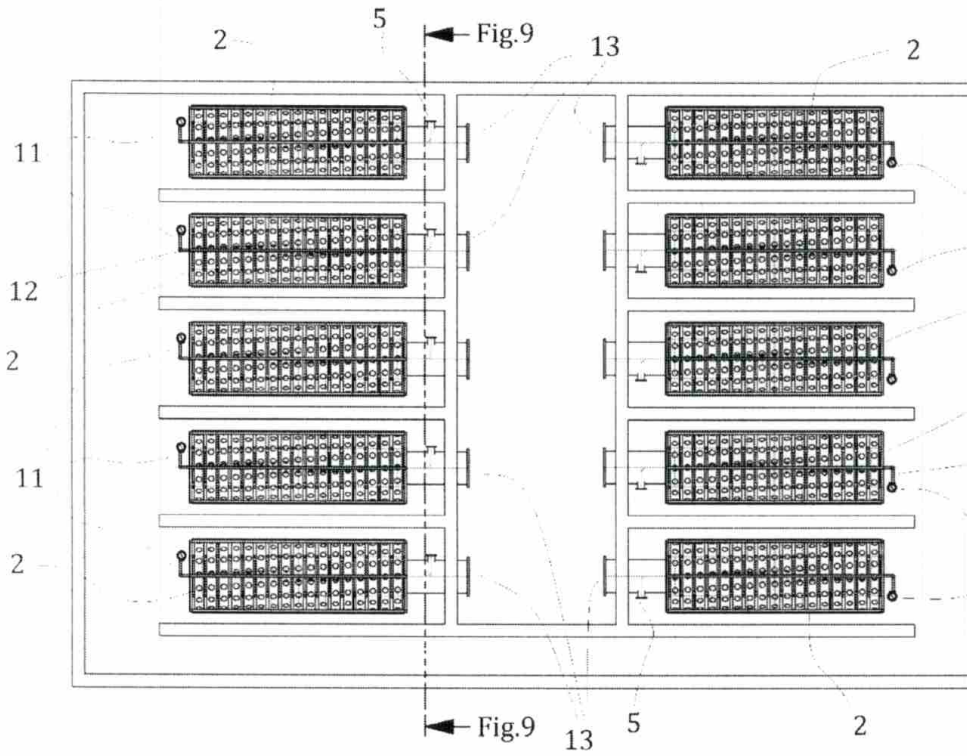
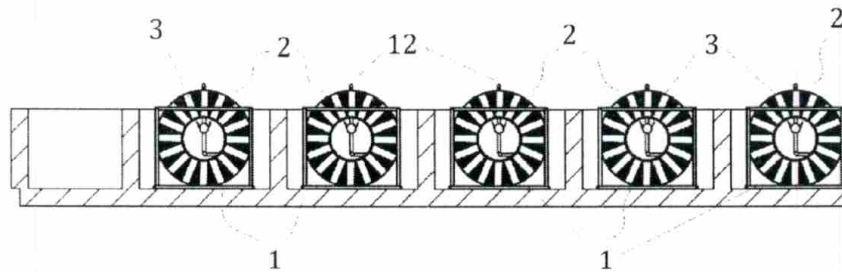


FIG.10





OFICINA ESPAÑOLA
DE PATENTES Y MARCAS

ESPAÑA

②¹ N.º solicitud: 201800024

②² Fecha de presentación de la solicitud: 23.01.2018

③² Fecha de prioridad:

INFORME SOBRE EL ESTADO DE LA TÉCNICA

⑤¹ Int. Cl.: **B01D29/41** (2006.01)
B01D29/66 (2006.01)

DOCUMENTOS RELEVANTES

Categoría	⑤ ⁶ Documentos citados	Reivindicaciones afectadas
A	ES 1059225U U (ROS ROCA SALVADOR) 16/03/2005, Páginas 2 - 4; figuras 1 - 3.	1-6
A	CN 201823375U U (FUJIAN NEWLAND ENTECH CO LTD) 11/05/2011, Resumen de la base de datos EPODOC. Recuperado de EPOQUE	1-6
A	US 2005199551 A1 (GORDON ROBERT R) 15/09/2005, Figuras 6 - 9. párrafos [0001 - 0146];	1-6
A	KR 20160027619 A (PANASIA CO LTD) 10/03/2016, Resumen de la base de datos EPODOC. Recuperado de EPOQUE	1-6

Categoría de los documentos citados

X: de particular relevancia

Y: de particular relevancia combinado con otro/s de la misma categoría

A: refleja el estado de la técnica

O: referido a divulgación no escrita

P: publicado entre la fecha de prioridad y la de presentación de la solicitud

E: documento anterior, pero publicado después de la fecha de presentación de la solicitud

El presente informe ha sido realizado

para todas las reivindicaciones

para las reivindicaciones n.º:

Fecha de realización del informe
06.03.2019

Examinador
C. Galdeano Villegas

Página
1/2

Documentación mínima buscada (sistema de clasificación seguido de los símbolos de clasificación)

B01D

Bases de datos electrónicas consultadas durante la búsqueda (nombre de la base de datos y, si es posible, términos de búsqueda utilizados)

INVENES, EPODOC