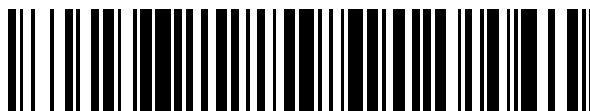


19



OFICINA ESPAÑOLA DE
PATENTES Y MARCAS

ESPAÑA



11 Número de publicación: **2 720 861**

51 Int. Cl.:

B66B 11/00 (2006.01)

B66B 5/00 (2006.01)

B66B 17/34 (2006.01)

12

TRADUCCIÓN DE PATENTE EUROPEA

T3

96 Fecha de presentación y número de la solicitud europea: **24.09.2008 E 08016763 (8)**

97 Fecha y número de publicación de la concesión europea: **13.02.2019 EP 2050703**

54 Título: **Instalación de ascensor para personas y/o cargas con al menos una cabina de ascensor**

30 Prioridad:

16.10.2007 DE 102007049737

45 Fecha de publicación y mención en BOPI de la traducción de la patente:

25.07.2019

73 Titular/es:

INVENTIO AG (100.0%)

Seestrasse 55

6052 Hergiswil , CH

72 Inventor/es:

LIENEMANN, MANFRED

74 Agente/Representante:

UNGRÍA LÓPEZ, Javier

ES 2 720 861 T3

Aviso: En el plazo de nueve meses a contar desde la fecha de publicación en el Boletín Europeo de Patentes, de la mención de concesión de la patente europea, cualquier persona podrá oponerse ante la Oficina Europea de Patentes a la patente concedida. La oposición deberá formularse por escrito y estar motivada; sólo se considerará como formulada una vez que se haya realizado el pago de la tasa de oposición (art. 99.1 del Convenio sobre Concesión de Patentes Europeas).

DESCRIPCIÓN

Instalación de ascensor para personas y/o cargas con al menos una cabina de ascensor

5 La invención se refiere a una instalación de ascensor, en particular mecánica de cables para personas y/o cargas para la conexión de varias plantas de acceso en un edificio con una caja de ascensor, que presenta un fondo de caja, un techo de caja y una abertura de caja que se puede cerrar con una puerta de caja, y a un ascensor, que está equipado con un accionamiento, un control, un bastidor de base y al menos una cabina de ascensor, en el que la cabina de ascensor comprende paredes de la cabina, una puerta de la cabina, un fondo de la cabina y una cubierta de la cabina y está dispuesto en el bastidor de fondo.

15 Para el transporte vertical de personas y/o cargas en edificios se conocen instalaciones de ascensor. Las instalaciones de ascensor están constituidas, en principio, por el componente técnico del ascensor y por el componente constructivo de la caja del ascensor. Un ascensor con un cable de tracción para el transporte vertical de personas y/o cargas entre diferentes plantas colocadas superpuestas verticalmente de un edificio se conoce, entre otros, a partir de la publicación US 1.164.115.

20 En los ascensores modernos, el bastidor de base, es decir, la estructura de soporte, y la cabina del ascensor propiamente dicha son elementos independientes del dispositivo de ascensor. El bastidor de base está configurado la mayoría de las veces en forma de un bastidor plano con un alojamiento en forma de brazo de collar, en el que la cabina del ascensor está fijada estable sobre este alojamiento y el bastidor de base presenta en dirección vertical una dilatación mayor que la cabina del ascensor.

25 Para el alojamiento de la técnica necesaria para el funcionamiento de la instalación de ascensor y prescrito como espacio de protección para el personal de servicio, la caja del ascensor se extiende en sus extremos más allá del techo bruto de la planta de acceso más alto y más allá del fondo bruto de la planta de acceso más baja. Por lo tanto, en un edificio debe preverse en el sótano por encima y por debajo de las plantas de acceso un espacio adicional, llamado pasaje superior y pasaje inferior, y debe estar presente en los edificios existentes. En este caso, el pasaje inferior es necesario, por una parte, para poder alojar durante el arranque de la planta de acceso más bajo una parte del ascensor, por ejemplo, una parte del bastidor de base y, por otra parte, el pasaje inferior sirve como espacio de protección para el personal de servicio, que se podría encontrar en el fondo de la caja, es decir, en la caja debajo del ascensor. Para el techo de la caja existen requerimientos similares, con lo que es habitual un pasaje superior.

35 Durante el reequipamiento de ascensores en edificios existentes a menudo no es posible o sólo con mucho gasto realizar un pasaje inferior. El documento DE 202005 016 050 U1 describe un ascensor, en el que se puede realizar un pasaje inferior de altura reducida. Esto es posible porque la cabina del ascensor está dispuesta colgada en la estructura de soporte.

40 En el caso de que durante una parada irregular del ascensor, en particular entre dos plantas de acceso, las personas deban bajar de la cabina del ascensor, existe el peligro de que estas personas caigan de la puerta del ascensor abierta en la caja y se lesionen. Para la prevención es habitual prever en el lado inferior de la cabina del ascensor un revestimiento fijo, un llamado delantal, que cierra la abertura de la caja debajo de la cabina del ascensor. Durante el arranque de la planta más bajo, el delantal se sumerge en el pasaje inferior dimensionado de forma suficiente.

45 Una instalación de ascensor debe tenerse en cuenta, en virtud de las limitaciones espaciales normalmente con antelación en la planificación de un edificio. Mucho más difícil es el montaje posterior de una instalación de ascensor en un edificio existente, en particular cuando la instalación de ascensor no debe cubrir todas las plantas de un edificio. Se conoce a partir del documento EP 1 333 000 A1 un ascensor, que presenta un accionamiento, que está alojado lateralmente en la caja del ascensor y posibilita que la cabina del ascensor sea desplazable por delante de ella, de manera que se reduce esencialmente la altura de la cabecera de la caja del ascensor. Pero este ascensor necesita siempre todavía una caja de ascensor que se extiende desde la posición más baja de la cabina del ascensor hacia abajo, porque la cabina del ascensor está construida sobre un bastidor en forma de L y debajo de este bastidor están dispuestos dos rodillos de desviación, que soportan finalmente el bastidor y la cabina del ascensor, como se deduce especialmente a partir de la figura 2. Además, la cabina del ascensor está apuntalada en el bastidor hacia abajo, lo que hace inevitable de la misma manera una cierta profundidad de la caja a partir del plano más bajo del sótano que debe gestionarse. Lo mismo se aplica para el documento US 2002/0070080. También aquí, debajo de la cabina del ascensor están dispuestos unos rodillos de desviación, como se describe en [0018] y como se deduce a partir de las figuras 1 y 2, y estos rodillos de desviación hacen imposible que la caja del ascensor no caiga por debajo del plano más bajo del sótano a gestionar. Esta caída es forzosa en ambas construcciones y debe considerarse como inconveniente.

60 La invención tiene el cometido de crear una posibilidad para realizar una instalación de ascensor de tal manera que ésta se puede reequipar de una manera flexible en un edificio existente o se puede planificar individualmente en un

edificio de nueva construcción, La extensión vertical clara de la instalación de ascensor entre el fondo de la caja y la cubierta de la caja debe ser en este caso igual o incluso menor que la distancia entre el techo bruto del plano más alto de circulación y el fondo bruto del plano más bajo de circulación.

5 Este cometido se soluciona de acuerdo con la invención con un dispositivo de acuerdo con las características de la reivindicación 1. La otra configuración de la invención se puede deducir a partir de las reivindicaciones dependientes.

10 Por lo tanto, de acuerdo con la invención está prevista una instalación de ascensor, en la que la extensión vertical libre de la instalación de ascensor entre el fondo de la caja y el techo de la caja es menor y/o igual a la distancia entre el techo bruto de la planta de acceso más alta y un fondo bruto de la planta de acceso más baja. De esta manera es posible instalar la instalación de ascensor de manera flexible en un edificio existente o comenzar con la planificación de la instalación de ascensor en una nueva construcción en un instante esencialmente posterior, en particular después de la terminación de la estructura bruta.

15 Es ventajoso que la cabina del ascensor pueda ser transitada desde tres lados a través de las aberturas de la caja. De esta manera es posible accionar la instalación de ascensor también en edificios con planta irregular o geometrías complicadas.

20 Para que la cabina del ascensor en la caja del ascensor no se mueva de forma pendular o incluso contacte con las paredes de la caja del ascensor de manera no deseada, la cabina del ascensor está guiada por medio de carriles de marcha dispuestos verticalmente en la caja del ascensor. El bastidor de base está conectado a través de un cable de tracción con el accionamiento, de manera que el cable de tracción se apoya en un rodillo de desviación. En ascensores mecánicos de cables, en un primer extremo del cable de tracción está fijado el bastidor de base y en el
25 otro extremo del cable de tracción está fijado un contrapeso. El rodillo de desviación es un elemento del accionamiento. Es favorable que el accionamiento esté dispuesto sobre el carril de marcha en el lateral de un espacio de movimiento de la cabina del ascensor. De esta manera es posible que el accionamiento no se proyecte en el interior del espacio de movimiento de la cabina del ascensor.

30 Es favorable que durante una parada de la cabina del ascensor en la planta de acceso más alta el techo de la cabina esté posicionado al mismo nivel o por encima del accionamiento. De esta manera, es posible que el techo de la caja esté dispuesto más bajo o al mismo nivel que el techo bruto de la planta de acceso más alta.

35 Además, es ventajoso que el cable de tracción esté conectado en el entorno del fondo de la cabina con el bastidor de base, de manera el entorno comprende a partir del fondo de la cabina el primer tercio de la extensión vertical de la cabina del ascensor. De esta manera es posible que el accionamiento se pueda posicionar en la caja del ascensor, de tal manera que durante una parada de la cabina del ascensor en la planta de acceso más alta, el techo de la cabina está posicionado por encima o en la zona del accionamiento.

40 Es favorable que el bastidor de base presente un brazo de collar en la zona del techo de la cabina, en la que está fijada una barra de tracción con un primer extremo, de manera que en el segundo extremo de la barra de tracción está previsto un soporte. De esta manera es posible que las cargas del fondo de la cabina y/o de la cabina del ascensor sean descargadas sobre el soporte. Puesto que también el bastidor de base presenta un apoyo, el fondo de la cabina está alojado al menos en dos lados. De esta manera es posible que el fondo de la cabina presente una
45 altura de construcción reducida

Una apertura eléctrica o manual de la puerta de la cabina y de la puerta de la caja es posible normalmente cuando el fondo de la cabina se encuentra en el intervalo de aproximadamente 150 mm por encima o por debajo del nivel del sótano. De esta manera es posible comenzar durante una compensación del nivel entre el fondo de la cabina y la
50 planta de acceso el proceso de apertura de la puerta de la cabina y de la puerta de la caja y de esta manera acortar el tiempo de residencia de la cabina del ascensor en una planta de acceso, Es favorable que por medio de un bloqueo adicional de la puerta sea posible una apertura de la puerta de la cabina y de la puerta de la caja exclusivamente durante una marcha ascendente, un movimiento de la cabina del ascensor en la dirección del techo de la caja. De esta manera, es posible que el delantal no tenga que estar posicionado constantemente paralelo a la
55 puerta de la caja.

También es favorable que en el fondo de la cabina esté dispuesto al menos un delantal de forma móvil, en particular de forma pivotable, plegable y/o abatible. De este modo es posible que el delantal se desprenda desde una
60 instalación de retención en el caso de una avería del dispositivo de ascensor y en virtud de la fuerza de la gravedad se mueva el delantal o, por ejemplo, con la ayuda de un accionamiento eléctrico a una posición que está esencialmente paralela a la puerta de la cabina. Por medio del delantal móvil se puede prescindir, en la mayor medida posible, en virtud del delantal rígido, de un tránsito inferior por debajo de la planta de acceso más baja. De esta manera, se reducen los costes de construcción para el montaje o el reequipamiento de un ascensor.

Un rescate de emergencia de los pasajeros encerrados sólo se puede realizar a través de personal instruido. De esta manera se asegura que antes de la apertura de la puerta de la cabina, el delantal esté posicionado paralelo a la puerta de la caja. De este modo, es posible evitar una caída de los pasajeros a rescatar a la caja del ascensor. Como otra medida de seguridad, el control se desconecta con el desprendimiento del delantal.

5 Es favorable que el delantal se pueda apoyar paralelo al fondo de la cabina al menos indirectamente en éste. De esta manera, es posible que para el delantal, que está amarrado en el funcionamiento regular con la instalación de retención en alineación horizontal con el fondo de la cabina y de esta manera se apoya siempre en alineación horizontal estrechamente en el fondo de la cabina, no se necesite un espacio de construcción grande debajo de la planta de acceso más baja.

10 Es favorable que el delantal sea de una pieza o de varias piezas. De esta manera es posible cubrir una abertura vertical grande de la caja en el caso de rescate de emergencia también en ascensores con superficie de base pequeña.

15 En colaboración con el regulador adicional de la puerta, que abre primero la puerta de la cabina y la puerta de la caja cuando la diferencia de nivel entre el fondo de la cabina y el sótano es inferior a 25 mm, es ventajoso que esté dispuesta una tira de protección fija estacionaria en el fondo de la cabina. De esta manera, es posible impedir que una persona que está esperando el ascensor mueva sus pies a través de la puerta de la caja que se abre durante la compensación del nivel y los introduzca entonces entre la cabina del ascensor y el techo del sótano.

20 Es favorable que la tira de protección y el delantal se extiendan sobre toda la anchura de la abertura de la caja y están realizados de un material sólido. A través de esta configuración se asegura, por una parte, que el delantal cubra una abertura que se produce en la caja en toda la anchura de la caja. A través de esta realización en un material sólido se evita en el caso de empleo una cesión de la tira de protección y/o del delantal.

25 Es favorable que la tira de protección presente una zona acodada, que está orientada hacia un lado de la tira de protección que está alejado de la abertura de la caja. De esta manera, es posible reducir el peligro de aplastamiento de los pies.

30 Es especialmente ventajoso que el delantal se pueda guiar por medio de un carril posicionado en particular en el lateral del delantal. De este modo, es posible realizar un delantal de una o de varias piezas, de tal manera para que ésta no necesite ninguna activación especial, sino que se encuentre siempre en una posición de empleo. En este caso es posible mover el delantal durante una aproximación del ascensor al fondo de la caja desde una posición esencialmente vertical hasta una posición especialmente horizontal, economizadora de espacio por medio del carril. Si se mueve la cabina del ascensor de nuevo hacia arriba, se mueve el delantal de retorno a la posición de empleo.

35 En este caso es favorable que la tira de protección esté dispuesta sobre un lado dirigido hacia la abertura de la caja entre el delantal y la abertura de la caja. De este modo es posible disponer la tira de protección lo más estrecha posible de la abertura de la caja, con lo que se mejora la efectividad de la tira de protección para reducir el peligro de aplastamiento de los pies.

40 Para la protección de los pasajeros es ventajoso, además, prever dispositivos para la prevención del peligro. Es especialmente favorable que la puerta de la cabina presente un seguro adicional. De este modo es posible que la puerta de la cabina, durante una parada de la cabina del ascensor entre los pisos no se pueda abrir desde el interior de la cabina del ascensor. Las personas encerradas no pueden abrir por sí mismas la puerta, con lo que se evita el peligro de caída.

45 Para evitar durante los trabajos de mantenimiento la lesión del personal de servicio en la caja del ascensor, es favorable que estén previstos elementos de colocación sobre el techo de la cabina y en la zona del fondo de la caja. De este modo es posible que la cabina del ascensor no se pueda mover hacia el techo de la caja y/o hacia el fondo de la caja, cuando los elementos de colocación han sido llevados a la posición funcional. Es especialmente favorable que los elementos de colocación se pueden desplegar como apoyos desde una pared de la caja del ascensor. De este modo es posible mantenerlos en el funcionamiento regular del ascensor fuera del fondo de la caja que cierra la caja del ascensor, con lo que el volumen de espacio necesario entre el fondo de la caja y la cabina del ascensor puede aparecer menor que el habitual.

50 Es ventajoso que por medio del control sea posible el funcionamiento de la instalación de ascensor en un modo de marcha regular, de una marcha de inspección y de un modo de emergencia. De este modo es posible accionar la instalación de ascensor en diferentes estados de funcionamiento.

55 Para la protección del personal de servicio es ventajoso, además, prever dispositivos para la prevención de riesgos. Es especialmente ventajoso que el fondo de la caja sólo pueda ser transitado a través de la abertura inferior de la caja. Además, es favorable que un desbloqueo de emergencia de la puerta de la caja de la abertura inferior de la

caja esté supervisado con sensor. De este modo es posible que el control del ascensor se desconecte cuando se transita por el fondo de la caja para el modo de marcha regular.

5 Es especialmente favorable que durante la marcha descendente, durante un movimiento de la cabina del ascensor en dirección al fondo de la caja, durante el desbloqueo de emergencia de la puerta de la caja de la abertura inferior de la caja se interrumpa la marcha descendente por el dispositivo de retención del ascensor. De este modo es posible excluir durante trabajos de mantenimiento en el fondo de la caja del ascensor en cualquier caso una marcha descendente del ascensor.

10 El control del ascensor se puede desconectar durante trabajos de mantenimiento por medio de una tecla de desconexión de emergencia. Es especialmente favorable que en el caso del desbloqueo de emergencia de la puerta de la caja de la abertura inferior a la caja se pueda recordar al personal de servicio por medio de una señalización óptica y/o acústica la instalación y/o el despliegue de los elementos de colocación. En este caso, el control se puede desconectar a través de la instalación y/o despliegue de los elementos de colocación para el modo de marcha regular.

15 Para evitar lesiones del personal de servicio que transita para trabajos de mantenimiento sobre el teco de la cabina, se puede ejercer una influencia sobre el control del accionamiento desde medios de seguridad. Es especialmente favorable que el techo de la cabina sólo sea accesible a través de aberturas de la caja supervisadas con sensor. De esta manera, es posible conmutar el control al estado de funcionamiento "marcha de inspección" durante la apertura de una de las puertas de la caja que cierran las aberturas de la caja, con lo que se bloquea el funcionamiento del ascensor a través de comandos interiores y exteriores.

20 Es favorable que por medio de una tecla de desconexión de emergencia se pueda desconectar el control para el modo de marcha regular. De este modo es posible impedir una marcha involuntaria del ascensor durante los trabajos de mantenimiento.

25 Además, es favorable que con la instalación y/o despliegue de los elementos de colocación sobre el techo de la cabina sea posible la marcha de inspección. De este modo es posible que exista siempre un espacio de protección suficiente para una persona en la cabina del ascensor. En principio, el recorrido de una marcha de inspección termina por medio de un circuito de seguridad aproximadamente 2000 mm antes del contacto teórico de la cabina del ascensor con el techo de la caja, de manera que en el caso de un fallo del control de la marcha de inspección, se puede desconectar la marcha de inspección por medio de un segundo conmutador de seguridad. Además, a través de estos dispositivos técnicos de protección es posible realizar el techo de la caja en un nivel con el techo bruto de la planta de acceso superior. Esto es especialmente ventajoso durante el montaje posterior, por ejemplo en edificios catalogados protegidos, puesto que no se necesita un espacio por encima de la planta de acceso superior.

30 Es especialmente ventajoso que se recuerde a una persona que transita por el techo del ascensor por medio de una señalización óptica y/o acústica la instalación y/o despliegue de los elementos de colocación. Durante los trabajos de mantenimiento en el fondo de la caja o durante las marchas de inspección sobre el techo de la cabina es ventajoso que después de la reposición de todos los conmutadores de seguridad u después del cierre de las puertas de la caja se desconecte el control para el modo de marcha regular. De esta manera se puede evitar una reanudación involuntaria del modo de marcha regular a través del personal de servicio o a través de terceros.

35 Además, es ventajoso que después de la activación de un conmutador en un armario de distribución de la instalación de ascensor, se reponga el control al modo de marcha regular. De este modo es posible que el personal de servicio sólo puede iniciar de nuevo el modo de marcha regular del ascensor cuando se han anulado todas las medidas de seguridad.

40 La invención admite diferentes formas de realización. Para la ilustración adicional de su principio básico se representa una de ellas en el dibujo y se describe a continuación. En este caso:

La figura 1 muestra una sección a través de un edificio con una instalación de ascensor.

45 La figura 2 muestra una representación en sección y ampliada de una sección de la instalación de ascensor mostrada en la figura 1 en la planta de acceso más alta.

50 La figura 3 muestra una representación en sección y ampliada de una sección de la instalación de ascensor mostrada en la figura 1 en la planta de acceso discrecional.

55 La figura 4 muestra una representación en sección y ampliada de una sección de la instalación de ascensor mostrada en la figura 1 en la planta de acceso más baja.

60 La figura 5 muestra una representación en sección y ampliada de un elemento de colocación mostrado en la figura 4

en la posición de reposo.

La figura 6 muestra una representación en sección y ampliada de un elemento de colocación mostrado en la figura 4 en la posición funcional.

5 La figura 1 muestra una sección a través de un edificio 3 con una instalación de ascensor 1. La instalación de ascensor 1 está constituida por una caja de ascensor 4 y un ascensor 9. Los elementos del ascensor 9 son una cabina de ascensor 13, que está fijada en un bastidor de base 12, en el que el bastidor de base 12 está conectado por medio de un cable de tracción 21 con un accionamiento 10. Para el funcionamiento de la instalación de ascensor 1, el ascensor 9 está configurado, además, con un control 11, por medio del cual es posible una marcha ascendente 28 y una marcha descendente 27 de la cabina del ascensor 13 en diferentes estados de funcionamiento. El bastidor de base 12 del ascensor 9 es guiado en un carril de marcha 20, sobre el que está posicionado el accionamiento. La instalación de ascensor 1 está montada en un edificio 3. La instalación de ascensor 2 se extiende en este caso sólo sobre tres niveles de acceso 2 de las cinco plantas del edificio 3. La extensión vertical de la instalación de ascensor 1 se limita por el fondo de la caja 5 y el techo de la caja 6. La extensión vertical entre el fondo de la caja 5 y el techo de la caja 6 es menor y/o igual que la distancia entre un techo bruto 1 de la planta de acceso más alta y un fondo bruto 19 de la planta de acceso más baja 2. Tal instalación de ascensor 1 se puede montar de manera flexible en un edificio existente 3, puesto que sólo deben romperse los techos y los fondos entre la planta de acceso más alta y la planta de acceso más baja. Los pisos por encima y por debajo de las plantas de acceso 2 no están influenciados por la instalación de ascensor 1. El techo bruto 18 de la planta de acceso más alta 2 y el fondo bruto 19 de la planta de acceso más baja 2 no tienen que romperse para el montaje y el funcionamiento de la instalación de ascensor 1. Las plantas de acceso 2 están conectadas con la caja del ascensor 4 por medio de aberturas de la caja 8, que se pueden cerrar por medio de puertas de la caja 7.

25 Las figuras 2, 3 y 4 muestran una representación en sección y ampliada de la instalación de ascensor 1 mostrada en la figura 1. En este caso, un fondo de cabina 16 de la cabina del ascensor 13 se encuentra al mismo nivel que el canto superior de una estructura de pavimento 32 en la planta de acceso 2. La estructura de pavimento 32 comprende todas las estructuras que están soportadas sobre el fondo bruto 19, por ejemplo calefacción de suelo radiante, pavimento, suelos huecos con técnica de conducción y revestimiento del suelo. La terminación del espacio de la cabina del ascensor 13 se consigue por medio de al menos una pared de la cabina 14, el fondo de la cabina 16 y el techo de la cabina 17. El fondo de la cabina está fabricado de madera o de un material compuesto, en particular de placa de Alocubond, y presenta un espesor de pared de aproximadamente 20 mm. La cabina del ascensor es accesible desde la planta de acceso 2 a través de la abertura de la caja 8. La cabina del ascensor 13 está retenida por al menos un soporte 26, que está conectado por medio de una barra de tracción 25 con un brazo de collar 24 del bastidor de base 12. El bastidor de base 12 está conectado por medio de un cable de tracción 21 con el accionamiento 10 y está guiado en la caja del ascensor 4 por medio de un carril de marcha 20. El accionamiento 10 está posicionado sobre el carril de marcha 20, pero por debajo del techo bruto 18 de la planta de acceso 2. El cable de tracción 21 está fijado en el bastidor de base 12 en un entorno del fondo de la cabina 16. El entorno comprende, partiendo desde el fondo de la cabina 16, el primer tercio de la extensión vertical de la cabina del ascensor 13. En el caso de una avería del dispositivo de ascensor 1, se podría retener la cabina del ascensor 13 entre dos plantas de acceso 2. Si se rescatan personas encerradas en la cabina del ascensor 13, existe el peligro de que éstas se deslicen, con la puerta de la caja 7 abierta, por debajo de la cabina del ascensor 13 a través de la abertura de la caja 8 y se caigan a la caja del ascensor 4. Para impedir tal caída, es posible desprender un delantal 29 dispuesto móvil en el fondo de la cabina 16 desde una instalación de retención y moverlo a una posición, que está esencialmente paralelo a la puerta de la cabina 15. La puerta de la cabina 15 y la puerta de la caja 7 sólo se abren normalmente cuando la diferencia de nivel entre el fondo de la cabina 16 y el canto superior de la estructura del pavimento 32 de la planta de acceso 2 es inferior a 25 mm. Para impedir que una persona que espera el viaje con el ascensor 9 mueva sus pies a través de la puerta de la caja 7 que se abre durante la compensación del nivel e introduzca el pie entonces entre la cabina del ascensor 13 y la estructura del pavimento 32, una tira de protección fija 30 está dispuesta en el fondo de la cabina 16.

La figura 2 muestra una representación en sección y ampliada de una sección de la instalación de ascensor 1 mostrada en la figura 1 con una caja de ascensor 4 y un ascensor 9, en la que la cabina del ascensor 13 está posicionada debajo del techo de la caja 6 en la planta de acceso más alta 2. La figura 2 muestra, además, que la abertura de la caja 8 se puede cerrar por medio de la puerta de la caja 7 movida en una guía de puerta 35. En la zona de la puerta de la caja 7 está dispuesta en la cabina del ascensor 13 una puerta de cabina 15 con un accionamiento de la puerta de la cabina 36.

La figura 3 muestra una representación en sección y ampliada de una sección de la instalación de ascensor 1 mostrada en la figura 1, en la que la cabina del ascensor 13 está posicionada en la caja del ascensor 4 en la zona de una planta de acceso 2 discrecional. La figura 2 muestra un ascensor 9 mecánico de cable. En el ascensor 9 mecánico de cable se conduce el cable de tracción 21, que lleva en un extremo sobre el bastidor de base 12 la cabina del ascensor 13 y en el otro extremo un contrapeso 33, sobre una polea del accionamiento 10. El cable de tracción 21 no está fijado en la polea, sino que está retenido y se mueve por fricción. La tira de protección 30

presenta una zona 31 acodada orientada hacia un lado de la tira de protección 30 que está alejado de la abertura de la caja 8, que posibilita el peligro de aplastamiento de los pies. Una colocación del bastidor de base 12 sobre el fondo de la caja 5 representado en las figuras 1 y 4 es amortiguada por medio de un amortiguador 34.

- 5 La figura 4 muestra una representación en sección y ampliada de una sección de la instalación de ascensor 1 mostrada en la figura 1, en la que la cabina del ascensor 13 está posicionada en la caja del ascensor 4 en la zona de la planta de acceso más baja 2. A través del delantal móvil 29 se puede prescindir, el oposición a un delantal rígido, de un pasaje inferior. El fondo bruto 18 de la planta de acceso más baja 2 no tiene que romperse y el piso por debajo de la planta de acceso más baja 2 permanece sin ser influenciado. El fondo bruto 18 representado en la figura 4
- 10 presenta solamente una escotadura. Para evitar en el caso de trabajos de mantenimiento la lesión de personal de servicio en la caja del ascensor 4, están previstos elementos de colocación 22 en la zona del fondo de la caja 5. La cabina del ascensor 13 no se puede mover, en el caso de que se empleen elementos de colocación 22, hasta el fondo de la caja 5.
- 15 Las figuras 5 y 6 muestran una representación en sección y ampliada de un elemento de colocación 22 mostrado en la figura 4. El elemento de colocación 22 es abatible como una especie de apoyo desde una pared de la caja del ascensor 4. En el modo regular del ascensor 9, el elemento de colocación 22 se apoya en la pared de la caja del ascensor 4. Si se lleva el elemento de colocación 22 a la posición funcional, no se puede mover la cabina del ascensor 13 hasta el fondo de la caja 5.
- 20

REIVINDICACIONES

- 5 1.- Instalación de ascensor para personas y/o cargas para la conexión de varias plantas de acceso (2) en un edificio con una caja de ascensor (4), que presenta un fondo de caja (5), un techo de caja (6) y una abertura de caja que se puede cerrar con una puerta de la caja (7), y un ascensor, que está equipado con un accionamiento (11), un bastidor de base (12) y al menos una cabina de ascensor (13), en el que la cabina de ascensor (13) comprende paredes de cabina (14), una puerta de cabina (15), un fondo de cabina (16) y un techo de cabina (17) y que está dispuesto en un bastidor de fondo (12), **caracterizada** porque la extensión vertical clara de la instalación de ascensor (1) entre el fondo de la caja (5) y el techo de la caja (6) es menor y/o igual a la distancia entre una un techo bruto (18) del la planta de acceso más alta (2) y un fondo bruto (19) de la planta de acceso más baja (2), y porque el bastidor de base (12) presenta un brazo de collar (24) en la zona del techo de la cabina (17), en cuya zona extrema está fijada verticalmente una barra de tracción (25) con un primer extremo, en la que en un segundo extremo inferior de la barra de tracción (25) está previsto un soporte (26) para el alojamiento del fondo de la cabina (16), de manera que la cabina del ascensor (13) está fijada en suspensión en este extremo de la barra de tracción (25) en el collar (24), mientras que descansa sobre el lado del bastidor de base (12) estable sobre éste, y porque el bastidor de base está guiado por medio de carriles de marcha (20) que están dispuestos verticalmente en la caja del ascensor (4)
- 20 2.- Instalación de ascensor para personas y/o cargas para la conexión de varias plantas de acceso (2) en un edificio de acuerdo con la reivindicación 1, **caracterizada** porque los carriles de marcha (20) están dispuestos en una única pared lateral de la caja del ascensor (4), de manera que la cabina del ascensor (13) es accesible desde hasta tres lados a través de las aberturas de la caja (8), y porque el bastidor de base (12) está conectado por medio de un cable de tracción (21) con el accionamiento (10), que está dispuesto sobre los carriles de marcha (20) en el lateral de la cabina del ascensor (13) y debajo del techo bruto (18), de manera que cuando la cabina de ascensor (13) se para en la planta de acceso más alta (2), el techo de la cabina (17) está posicionado al mismo nivel o por encima del accionamiento (10), con lo que la extensión vertical clara de la instalación de ascensor (1) entre el fondo de la caja (5) y el techo de la caja (6) se puede realizar menor o igual que la distancia entre el techo bruto (8) de la planta de acceso más alta (2) y el fondo bruto (19) de la planta de acceso más baja (2), y porque unos elementos de emplazamiento (22) están dispuestos tanto sobre el techo de la cabina como también en la zona del fondo de la caja, de manera que la cabina del ascensor (13) no es móvil hacia el techo de la caja ni hacia el fondo de la caja, cuando estos elementos de emplazamiento (22) están en la posición funcional, de manera que en cada instante se crea un espacio de protección para el personal de servicio como se ha descrito anteriormente, de manera que a través de la instalación y/o despliegue del elemento de emplazamiento (22) se puede desconectar el control (11) para el funcionamiento de marcha regular y únicamente es posible todavía una marcha de inspección.
- 35 3.- Instalación de ascensor para personas y/o cargas para la conexión de varias plantas de acceso (2) en un edificio de acuerdo con una de las reivindicaciones anteriores, **caracterizada** porque los elementos de emplazamiento se pueden desplegar como soportes desde una pared de la caja de ascensor, cuyos elementos están conservados en el funcionamiento regular del ascensor fuera del fondo de la caja que cierra la caja del ascensor, con lo que se reduce al mínimo el volumen de espacio necesario entre el fondo de la caja y la cabina del ascensor.
- 40 4.- Instalación de ascensor para personas y/o cargas para la conexión de varias plantas de acceso (2) en un edificio de acuerdo con una de las reivindicaciones anteriores, **caracterizada** porque el control del ascensor se puede desconectar durante los trabajos de mantenimiento por medio de una tecla de desconexión de emergencia, de manera que en el caso del desbloqueo de emergencia de la puerta de la caja de la abertura inferior de la caja, se puede recordar al personal de servicio, por medio de una señalización óptica y/o acústica, la instalación y/o el despliegue de los elementos de emplazamiento. En este caso, se pueden instalar elementos de emplazamiento, en los que el control se puede desconectar a través de la instalación y/o el despliegue de los elementos de emplazamiento para el funcionamiento de marcha regular.
- 45 5.- Instalación de ascensor para personas y/o cargas para la conexión de varias plantas de acceso (2) en un edificio de acuerdo con una de las reivindicaciones anteriores, **caracterizada** porque para la prevención de lesiones del personal de servicio que se desplazan sobre el techo de la cabina para los trabajos de mantenimiento, se puede influir sobre el control del accionamiento de los medios de seguridad, siendo accesible el techo de la cabina solamente a través de aberturas de la caja supervisadas con sensor, de manera que en el caso de apertura de una de las puertas de la caja que cierran las aberturas de la caja, se puede conmutar el control al estado de funcionamiento "marcha de inspección", con lo que se bloquea el funcionamiento del ascensor a través de comandos internos y externos.
- 55 6.- Instalación de ascensor para personas y/o cargas para la conexión de varias plantas de acceso (2) en un edificio de acuerdo con una de las reivindicaciones anteriores, **caracterizada** porque el cable de tracción (21) está conectado en el entorno (23) del fondo de la cabina (16) con el bastidor de base (12), de manera que en entorno (23) comprende, a partir del fondo de la cabina (16), el primer tercio de la extensión vertical de la cabina del ascensor (13).
- 60

- 5 7.- Instalación de ascensor para personas y/o cargas para la conexión de varias plantas de acceso (2) en un edificio de acuerdo con una de las reivindicaciones anteriores, **caracterizada** porque por medio de un bloqueo de puerta adicional es posible una apertura de la puerta de la cabina (15) y de la puerta de la caja (7) exclusivamente durante una marcha ascendente (28), un movimiento de la cabina del ascensor (13) en la dirección del techo de la caja (6).
- 10 8.- Instalación de ascensor para personas y/o cargas para la conexión de varias plantas de acceso (2) en un edificio de acuerdo con una de las reivindicaciones anteriores, **caracterizada** porque en el fondo de la cabina (16) está dispuesto al menos un delantal (29) de forma móvil, en particular pivotable, plegable o abatible.
- 15 9.- Instalación de ascensor para personas y/o cargas para la conexión de varias plantas de acceso (2) en un edificio de acuerdo con una de las reivindicaciones anteriores, **caracterizada** porque en el fondo de la cabina (16) está dispuesto al menos un delantal (29) de forma móvil, en particular pivotable, plegable o abatible y este delantal (29) está dispuesto paralelo a la puerta de la caja (7) antes de la apertura de la puerta de la cabina (15).
- 20 10.- Instalación de ascensor para personas y/o cargas para la conexión de varias plantas de acceso (2) en un edificio de acuerdo con una de las reivindicaciones anteriores, **caracterizada** porque una banda de protección (30) está dispuesta fija en el fondo de la cabina (16) y esta banda de protección (30) se extiende sobre toda la anchura de la abertura de la caja (8), está realizada de un material sólido y presenta una zona acodada (31), que está orientada hacia un lado de la banda de protección (30) que está alejado de la abertura de la caja (8).
- 25 11.- Instalación de ascensor para personas y/o cargas para la conexión de varias plantas de acceso (2) en un edificio de acuerdo con una de las reivindicaciones anteriores, **caracterizada** porque durante una marcha descendente (27), un movimiento de la cabina del ascensor en la dirección del fondo de la caja (5), durante el desbloqueo de emergencia de la puerta de la caja (7) de la abertura de la caja (8) de la planta de acceso más baja (2), la marcha descendente (27) está interrumpida por un dispositivo de retención del ascensor (9).
- 30 12.- Instalación de ascensor para personas y/o cargas para la conexión de varias plantas de acceso (2) en un edificio de acuerdo con una de las reivindicaciones anteriores, **caracterizada** porque en el caso de un desbloqueo de emergencia de una puerta de la caja (7), se puede recordar al personal de servicio, por medio de una señalización óptica y/o acústica, la instalación y/o despliegue del elemento de emplazamiento (22).

35

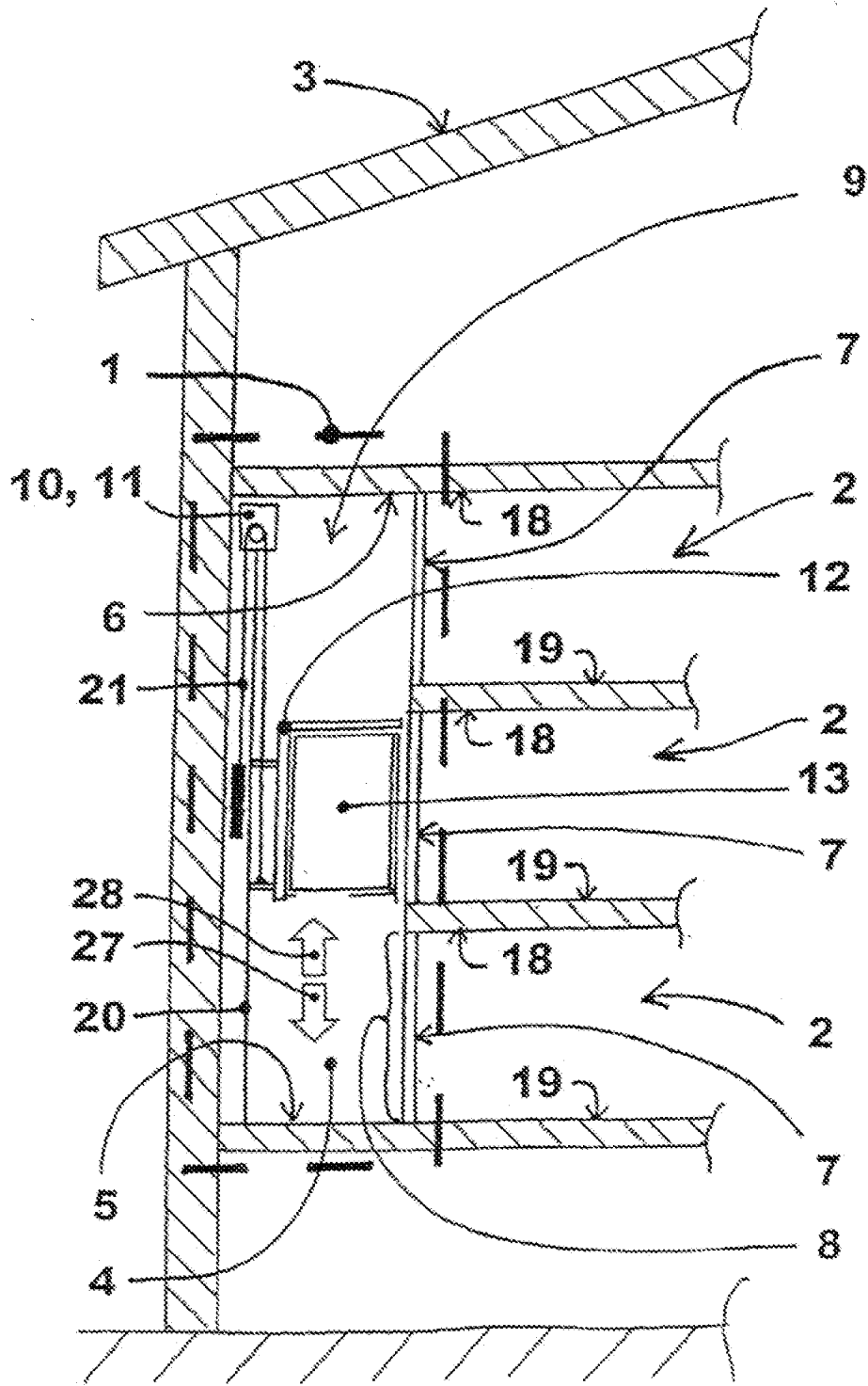


Fig. 1

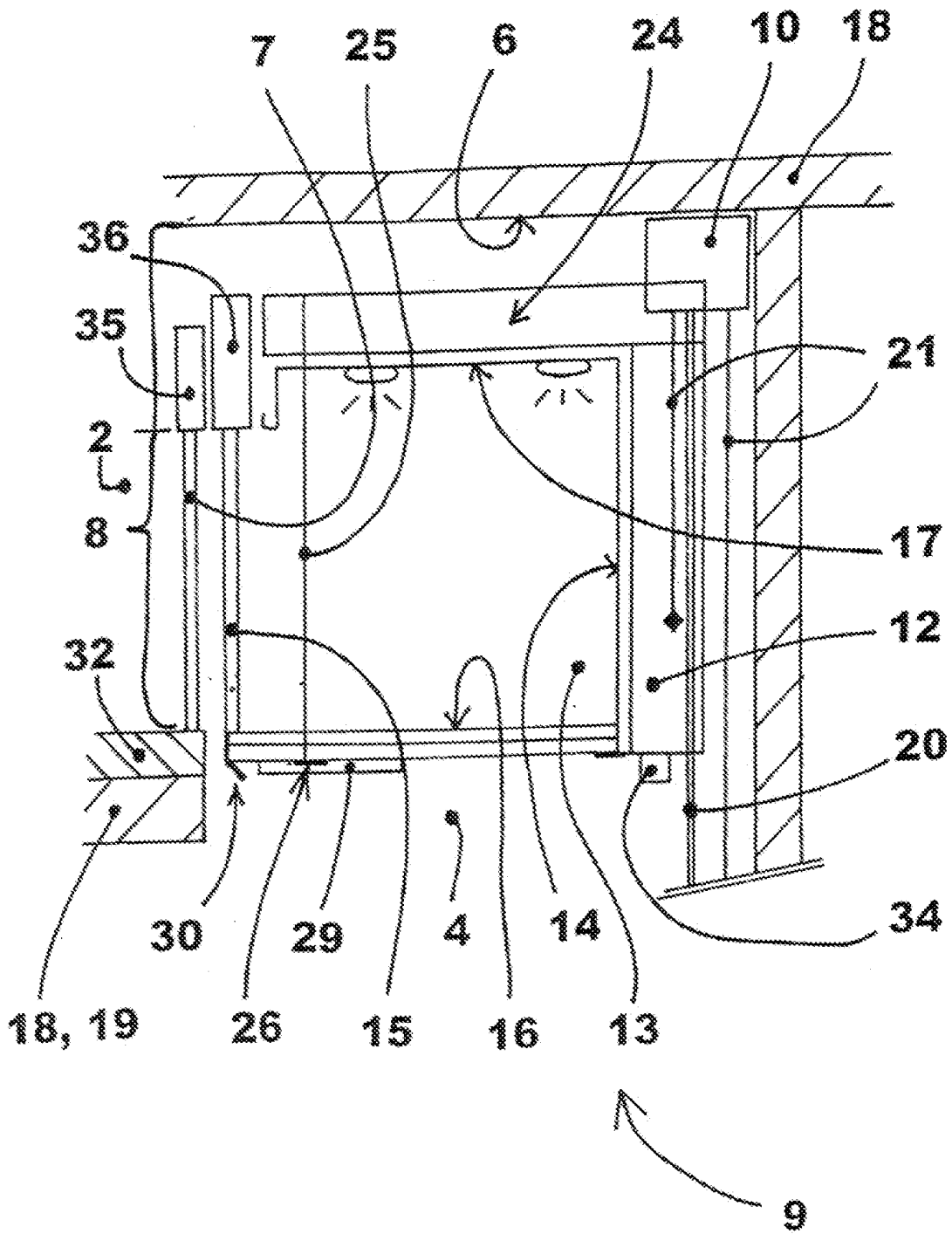


Fig. 2

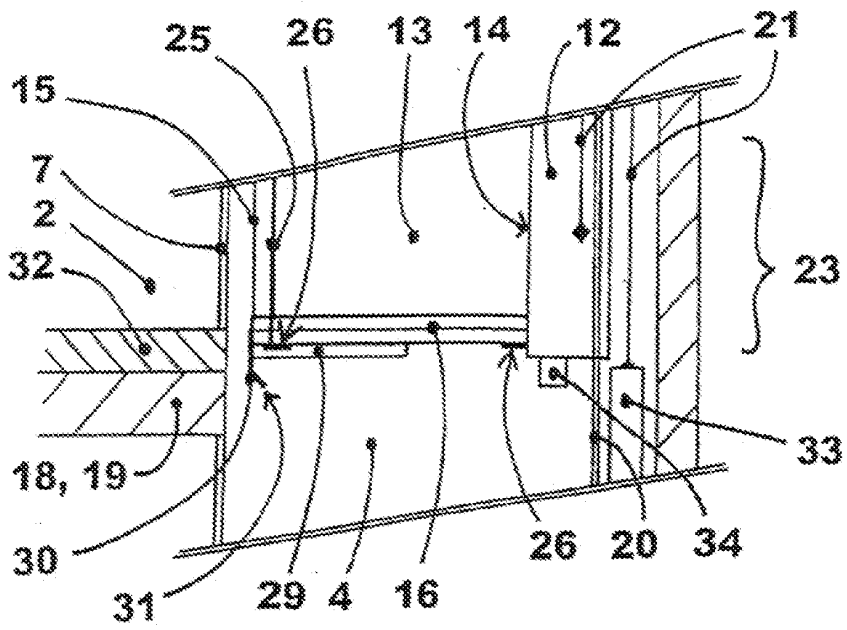


Fig. 3

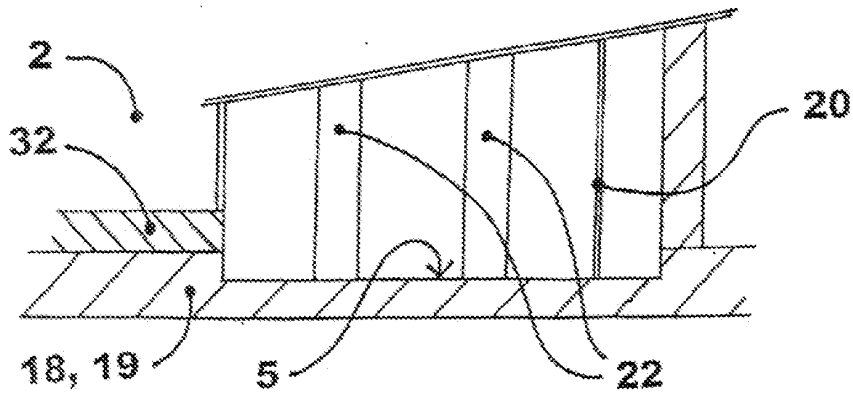


Fig. 4

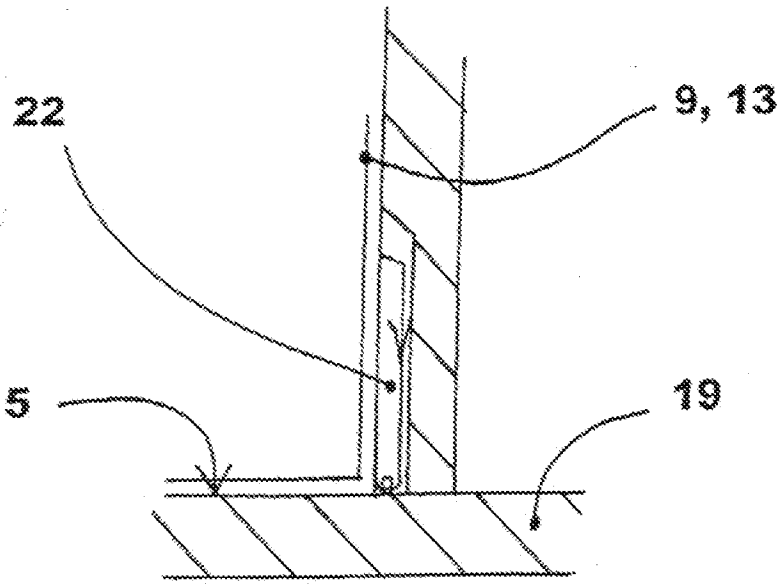


Fig. 5

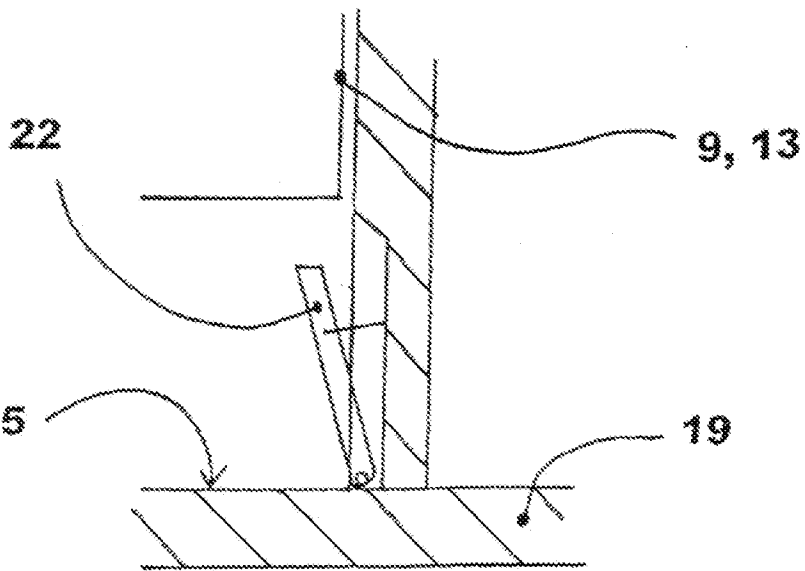


Fig. 6