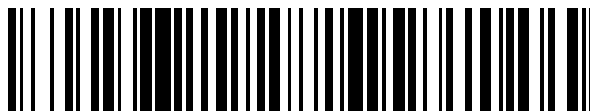


19



OFICINA ESPAÑOLA DE
PATENTES Y MARCAS

ESPAÑA



11 Número de publicación: **2 721 050**

21 Número de solicitud: 201830067

51 Int. Cl.:

E04F 10/06 (2006.01)

12

PATENTE DE INVENCION CON EXAMEN

B2

22 Fecha de presentación:

26.01.2018

43 Fecha de publicación de la solicitud:

26.07.2019

Fecha de modificación de las reivindicaciones:

25.04.2018

Fecha de concesión:

04.12.2019

45 Fecha de publicación de la concesión:

13.12.2019

73 Titular/es:

**LLAZA WORLD, S.A. (100.0%)
Tramuntana, 1, Pol. Ind. Roques Roges
43460 ALCOVER (Tarragona) ES**

72 Inventor/es:

ALONSO FABREGAT, David

74 Agente/Representante:

UNGRÍA LÓPEZ, Javier

54 Título: **SISTEMA DE BLOQUEO PARA TOLDO TIPO PÉRGOLA**

57 Resumen:

Sistema de bloqueo para un toldo tipo pérgola que comprende al menos una pieza basculante (4) unida al travesaño (2) mediante una articulación (5) y con un extremo libre (8), tal que la pieza basculante (4) se localiza en correspondencia con una parte del travesaño (2) que contacta con una guía lateral (3), también comprende al menos un alojamiento (10) en una guía lateral (3) que comprende un primer plano inclinado (11) y un segundo plano inclinado (12) que confluyen por un extremo en un tope (13) y tienen otro extremo libre, donde la pieza basculante (4) tiene una longitud (L) y donde, entre la articulación (5) y el extremo libre del primer plano inclinado (11), existe una distancia (d) que es menor que la longitud (L) de la pieza basculante (4).

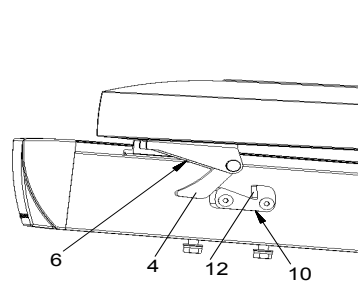


FIG. 4

ES 2 721 050 B2

Aviso: Se puede realizar consulta prevista por el art. 41 LP 24/2015. Dentro de los seis meses siguientes a la publicación de la concesión en el Boletín Oficial de la Propiedad Industrial cualquier persona podrá oponerse a la concesión. La oposición deberá dirigirse a la OEPM en escrito motivado y previo pago de la tasa correspondiente (art. 43 LP 24/2015).

DESCRIPCIÓN

SISTEMA DE BLOQUEO PARA TOLDO TIPO PÉRGOLA

5

Objeto de la invención

La presente invención se refiere a un sistema de bloqueo para toldo tipo pérgola que permite generar una tensión en la lona del toldo de modo que se evitan movimientos indeseados por acción del viento así como arrugas o bolsas de agua en el tejido. El sistema objeto de la invención es de aplicación en la industria de la construcción, concretamente en la parte dedicada a protección exterior de fachadas o la parte dedicada a cerramientos desmontables.

Antecedentes de la invención

15 Los toldos tipo pérgola, son toldos para uso exterior, formados por una tela, unida por un extremo a un punto fijo y por el extremo opuesto a un travesaño extremo, tal que el travesaño se desplaza guiado sobre dos guías laterales paralelas desde el punto fijo hacia el extremo de las guías laterales opuesto al punto fijo. En estos toldos tipo pérgola, el desplazamiento del travesaño por las guías laterales estira o recoge la tela.

20

Los toldos tipo pérgola conocidos en el estado de la técnica bloquean la posición de la tela cuando el travesaño alcanza el extremo de las guías paralelas mediante dispositivos como el que se divulga en el documento EP 2 722 460 B1, que divulga una cubierta tipo pérgola con un toldo retráctil que cuenta con medios de enganche que son seguros y efectivos en cualquier posición de inclinación del toldo, que cuenta con medios automáticos de enganche del travesaño activados eléctricamente, que fijan a tracción el travesaño a las guías laterales cuando el travesaño está en el extremo de las guías laterales.

También es conocido otro mecanismo de fijación de un toldo tipo pérgola en el documento GR 2010 0 100 445 que divulga un sistema de bloqueo de la posición del toldo en una pérgola, basado en una pieza de bloqueo con un extremo en forma de gancho que recorre una pieza de laberinto para clavar el toldo y fijar la posición, tal que el gancho trabaja a tracción sobre la pieza de laberinto.

35

Existe una versión de dispositivo de fijación con accionamiento manual del mismo, que se puede situar en cualquier emplazamiento de la guía, siempre y cuando se tenga acceso para la manipulación manual, acceso que en múltiples ocasiones impide que se pueda usar esta versión.

5

La invención proporciona un sistema que simplifica considerablemente el mecanismo de bloqueo de la posición del toldo, permitiendo realizar el bloqueo/desbloqueo del toldo de manera muy sencilla.

10 **Descripción de la invención**

La invención divulga un sistema de bloqueo para un toldo tipo pérgola, tal que el toldo comprende un travesaño y al menos dos guías laterales sobre las que se desplaza el travesaño, estando las guías laterales unidas a un punto fijo por un extremo.

15 El sistema objeto de la invención comprende al menos una pieza basculante unida al travesaño mediante una articulación y con un extremo libre, tal que la pieza basculante se localiza en correspondencia con una parte del travesaño que contacta con una guía lateral, y al menos un alojamiento en una guía lateral que comprende un primer plano inclinado y un segundo plano inclinado que confluyen por un extremo en un tope y tienen otro extremo
20 libre, tal que la pieza basculante tiene un extremo libre y una longitud.

En el sistema objeto de la invención entre la articulación y el extremo libre del primer plano inclinado, existe una distancia que es menor que la longitud de la pieza basculante.

25 En el sistema de bloqueo para un toldo tipo pérgola objeto de la invención el primer plano inclinado es de mayor longitud que el segundo plano inclinado.

El sistema de bloqueo para un toldo tipo pérgola objeto de la invención comprende una pletina de protección que cubre el alojamiento y contribuye al enclavamiento del extremo
30 libre de la pieza basculante en el propio alojamiento.

En el sistema de bloqueo para un toldo tipo pérgola, objeto de la invención el alojamiento es una pieza fijada a cada guía lateral.

Existe una realización alternativa del sistema de bloqueo objeto de la invención, en la que la pieza basculante está unida a un medio elástico configurado para mover la citada pieza basculante alrededor de la articulación.

5 Descripción de las figuras

Para completar la descripción y con objeto de ayudar a una mejor comprensión de las características del invento, se acompaña a esta memoria descriptiva, como parte integrante de la misma, un conjunto de dibujos en donde con carácter ilustrativo y no limitativo, se ha representado lo siguiente:

10

La figura 1 muestra una vista en perspectiva de un toldo pérgola con el sistema objeto de la invención incorporado, mostrando un detalle de dicho sistema.

15

La figura 2 muestra una vista en perspectiva del primer componente del sistema objeto de la invención.

La figura 3 muestra una vista en perspectiva del alojamiento del sistema objeto de la invención.

20

La figura 4 muestra una vista del sistema objeto de la invención en una posición, donde se puede ver la posición relativa y las distancias entre el alojamiento y el primer componente del sistema objeto de la invención.

25

La figura 5 muestra una secuencia del procedimiento de bloqueo del sistema objeto de la invención.

La figura 6 muestra una secuencia del procedimiento de desbloqueo del sistema objeto de la invención.

30

Las distintas referencias que se encuentran reflejadas en las figuras corresponden a los siguientes elementos:

- 1.- tela,
- 2.- travesaño,
- 3.- guía lateral,
- 35 4.- pieza basculante,
- 5.- articulación,

- 6.- primer componente,
- 7.- pieza de fijación,
- 8.- extremo libre,
- 9.- extremo articulado,
- 5 10.- alojamiento,
- 11.- primer plano inclinado,
- 12.- segundo plano inclinado,
- 13.- tope,
- 14.- pletina de protección,
- 10 L. longitud de la pieza basculante, y
- d.- distancia entre la articulación y el extremo del primer plano inclinado.

Descripción detallada de la invención

El objeto de esta invención es un sistema de bloqueo para toldo tipo pérgola, que mediante
15 dos piezas mecánicas y con un sencillo movimiento permite bloquear el toldo en la posición
donde confluyan las dos piezas mecánicas, igualmente permite desbloquear la posición del
toldo sin ningún elemento adicional.

Un toldo tipo pérgola, está formado por una tela (1), unida por un extremo a un punto fijo y
20 por el extremo opuesto unida a un travesaño (2), tal que el travesaño (2) se desplaza guiado
sobre dos guías laterales (3) paralelas desde el punto fijo hacia el extremo de las guías
laterales (3) opuesto al punto fijo extendiendo la tela (1) en este movimiento. Para evitar que
la tela (1) se pliegue en un movimiento indeseado del travesaño (2), el toldo tipo pérgola
requiere de algún mecanismo que bloquee la posición del travesaño (2) en un punto de las
25 guías laterales (3).

El sistema objeto de la invención comprende en la realización preferente dos piezas
basculantes (4) en el travesaño (2), en correspondencia con las partes del travesaño (2) que
contactan con las guías laterales (3). Cada pieza basculante (4) se une al travesaño (2)
30 mediante una articulación (5) que permite el giro libre de la pieza basculante (4) respecto el
travesaño (2); además la pieza basculante (4) tiene una longitud (L) determinada que es
importante para el funcionamiento del sistema objeto de la invención.

En la realización preferente de la invención la pieza basculante (4) forma parte de un primer
35 componente (6) que, además de la pieza basculante (4) y de la articulación (5), cuenta con
una pieza de fijación (7) al travesaño (2) que incorpora la articulación (5) y une la pieza

basculante (4) al travesaño (2). La articulación (5), como ya se ha expuesto, permite el movimiento libre de dicha pieza basculante (4) alrededor de la propia articulación (5) respecto al travesaño (2), así pues la pieza basculante (4) tiene un extremo libre (8) y un extremo articulado (9).

5

La pieza basculante (4) es una pieza que se fija a la articulación (5), y su movimiento depende bien de la fuerza de la gravedad o bien de un medio elástico (no representado en ninguna figura) al que se fija la citada pieza basculante (4).

10 El sistema objeto de la invención comprende, en cada guía lateral (3) del toldo tipo pérgola, al menos un alojamiento (10). En la realización preferente de la invención, el alojamiento (10) es una pieza fijada a cada guía lateral (3), sin embargo podría ser que cada guía lateral (3) contara con el alojamiento (10) incorporado en la propia guía lateral (3). El alojamiento (10) comprende dos planos inclinados (11, 12) que confluyen constituyendo un tope (13).

15 Los dos planos inclinados (11, 12) del alojamiento (10) se dividen en un primer plano inclinado (11) aproximadamente horizontal y un segundo plano inclinado (12) aproximadamente vertical. El primer plano inclinado (11) es de mayor longitud que el segundo plano inclinado (12), con vistas a que el primer plano inclinado (11) pueda guiar la pieza basculante (4) hacia el tope (13) cuando la pieza basculante (4) rota alrededor de la
20 articulación (5) habiendo sobrepasado el extremo del segundo plano inclinado (12).

Así pues el alojamiento (10) está configurado para, si se desea, alojar en el tope (13) el extremo libre (8) de la pieza basculante (4) impidiendo un movimiento del travesaño (2) hacia el punto fijo del toldo, como se expone más adelante en esta memoria, y para permitir
25 un movimiento libre del travesaño (2) hacia el punto fijo del toldo, si es lo que se desea hacer, realizando un desplazamiento del travesaño (2) sobre las guías laterales (3) y sin necesidad de ningún componente adicional.

Para terminar de definir el sistema objeto de la invención, es necesario definir que entre la
30 articulación (5) y el alojamiento (10), concretamente entre la articulación (5) y el extremo del primer plano inclinado (11) existe una distancia (d) que es menor que la longitud (L) de la pieza basculante (4).

El bloqueo del toldo, se realiza según la siguiente secuencia de movimientos:

- el travesaño (2) se mueve sobre las guías laterales (3) alejándose del punto fijo del toldo hasta que sobrepasa el segundo plano inclinado (12), momento en que el extremo libre (8) de la pieza basculante (4) cae sobre el primer plano inclinado (11),
- el travesaño (2) se mueve en sentido hacia el punto fijo del toldo, de modo que el extremo libre (8) de la pieza basculante (4) queda enclavado en el tope (13) del alojamiento (10), impidiendo así el movimiento del travesaño (2) y quedando el toldo por tanto enclavado en esa posición.

Para desbloquear el toldo, se realiza la siguiente secuencia de movimientos:

- se mueve el travesaño (2) alejándose del punto fijo hasta que la pieza basculante (4) sale del alojamiento (10) por efecto de la gravedad o por acción de un medio elástico,
- se mueve el travesaño (2) hacia el punto fijo del toldo, de modo que la pieza basculante (4), en el movimiento del travesaño (2) hacia el punto fijo del toldo, contacta con el extremo del primer plano inclinado (11), pero de modo que el extremo libre (8) de la pieza basculante (4) no apunta hacia el tope (13), esto se logra gracias a la relación entre la distancia (d) entre la articulación (5) y el extremo del primer plano inclinado (11) y la longitud (L) de la pieza basculante (4).

Para proteger el alojamiento (10) y mejorar el funcionamiento del sistema objeto de la invención, guiando el movimiento de la pieza basculante (4) en su interacción con el alojamiento (10), el sistema objeto de la invención comprende una pletina de protección (14) que cubre los planos inclinados (11, 12) y el tope (13) y contribuye al enclavamiento del extremo libre (8) de la pieza basculante (4) en el propio tope (13).

La invención no debe verse limitada a la realización particular descrita en este documento. Expertos en la materia pueden desarrollar otras realizaciones a la vista de la descripción aquí realizada. En consecuencia, el alcance de la invención se define por las siguientes reivindicaciones.

REIVINDICACIONES

1. Sistema de bloqueo para un toldo tipo pérgola, tal que el toldo comprende un travesaño (2) y al menos dos guías laterales (3) sobre las que se desplaza el travesaño (2), estando
5 las guías laterales (3) unidas a un punto fijo por un extremo, **caracterizado por** que el sistema comprende:
- al menos una pieza basculante (4) unida al travesaño (2) mediante una articulación (5) y con un extremo libre (8), tal que la pieza basculante (4) se localiza en una parte del travesaño (2) próxima a una guía lateral (3),
 - 10 - al menos un alojamiento (10) en una guía lateral (3) que comprende un primer plano inclinado (11) y un segundo plano inclinado (12) que confluyen por un extremo en un tope (13) y tienen otro extremo libre,
- donde la pieza basculante (4) tiene una longitud (L) y donde, entre la articulación (5) y el extremo libre del primer plano inclinado (11), existe una distancia (d) que es menor que la
15 longitud (L) de la pieza basculante (4).
2. Sistema de bloqueo para un toldo tipo pérgola, según la reivindicación 1, **caracterizado por** que el primer plano inclinado (11) es de mayor longitud que el segundo plano inclinado (12).
20
3. Sistema de bloqueo para un toldo tipo pérgola, según cualquiera de las reivindicaciones anteriores, **caracterizado por** que comprende una pletina de protección (14) que cubre el alojamiento (10).
- 25 4. Sistema de bloqueo para un toldo tipo pérgola, según cualquiera de las reivindicaciones anteriores, **caracterizado por** que el alojamiento (10) es una pieza fijada a cada guía lateral (3).
- 30 5. Sistema de bloqueo para un toldo tipo pérgola, según cualquiera de las reivindicaciones anteriores, **caracterizado por** que la pieza basculante (4) está unida a un medio elástico configurado para mover la citada pieza basculante (4) alrededor de la articulación (5).

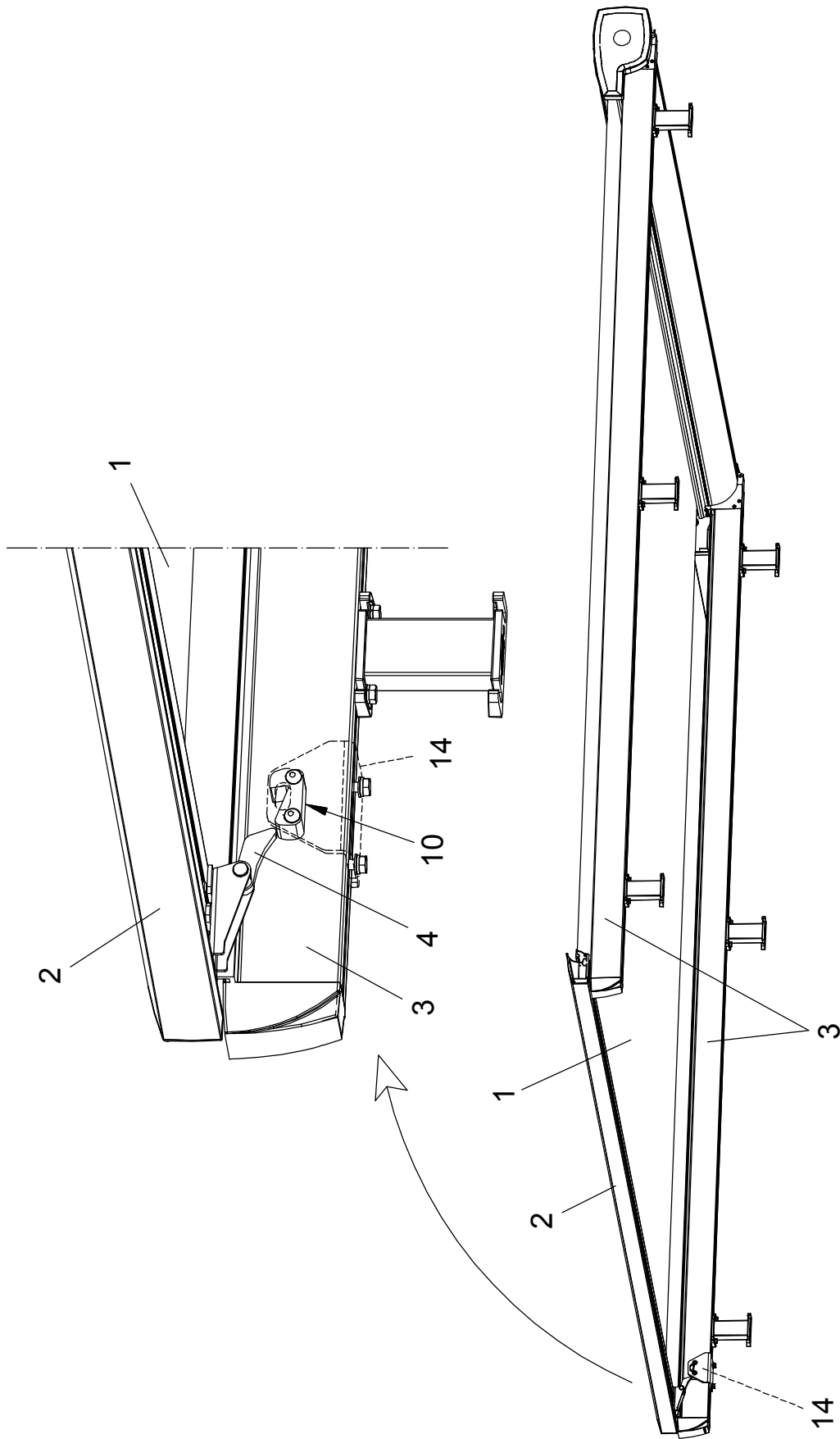


FIG. 1

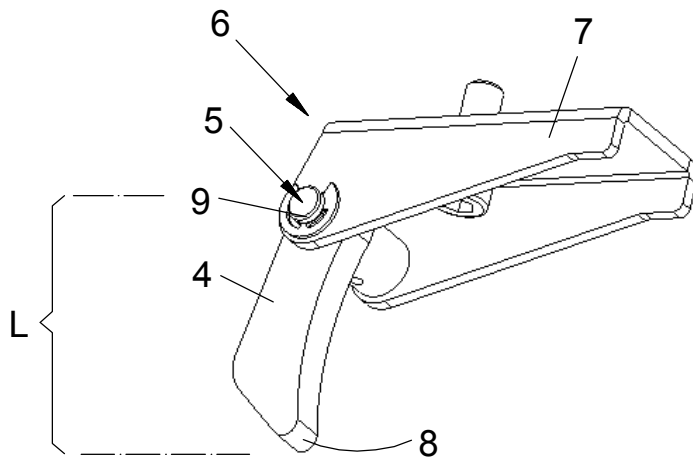


FIG. 2

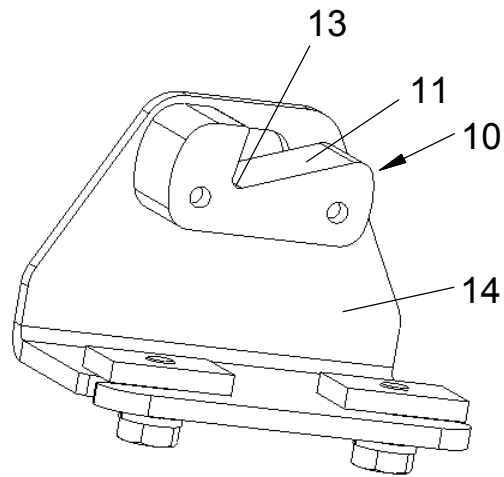


FIG. 3

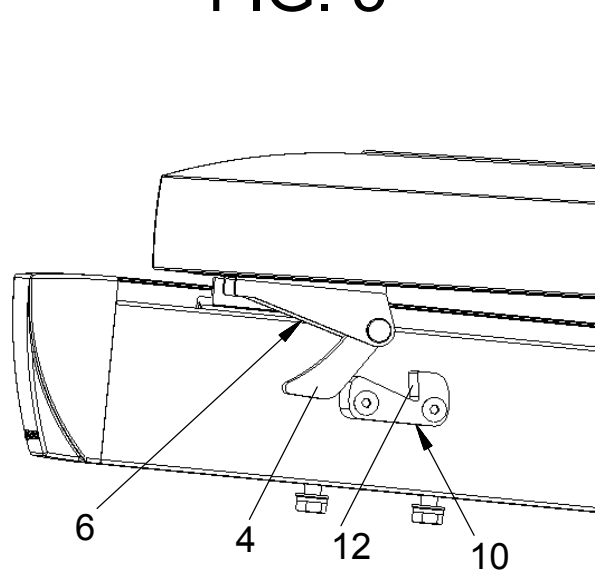


FIG. 4

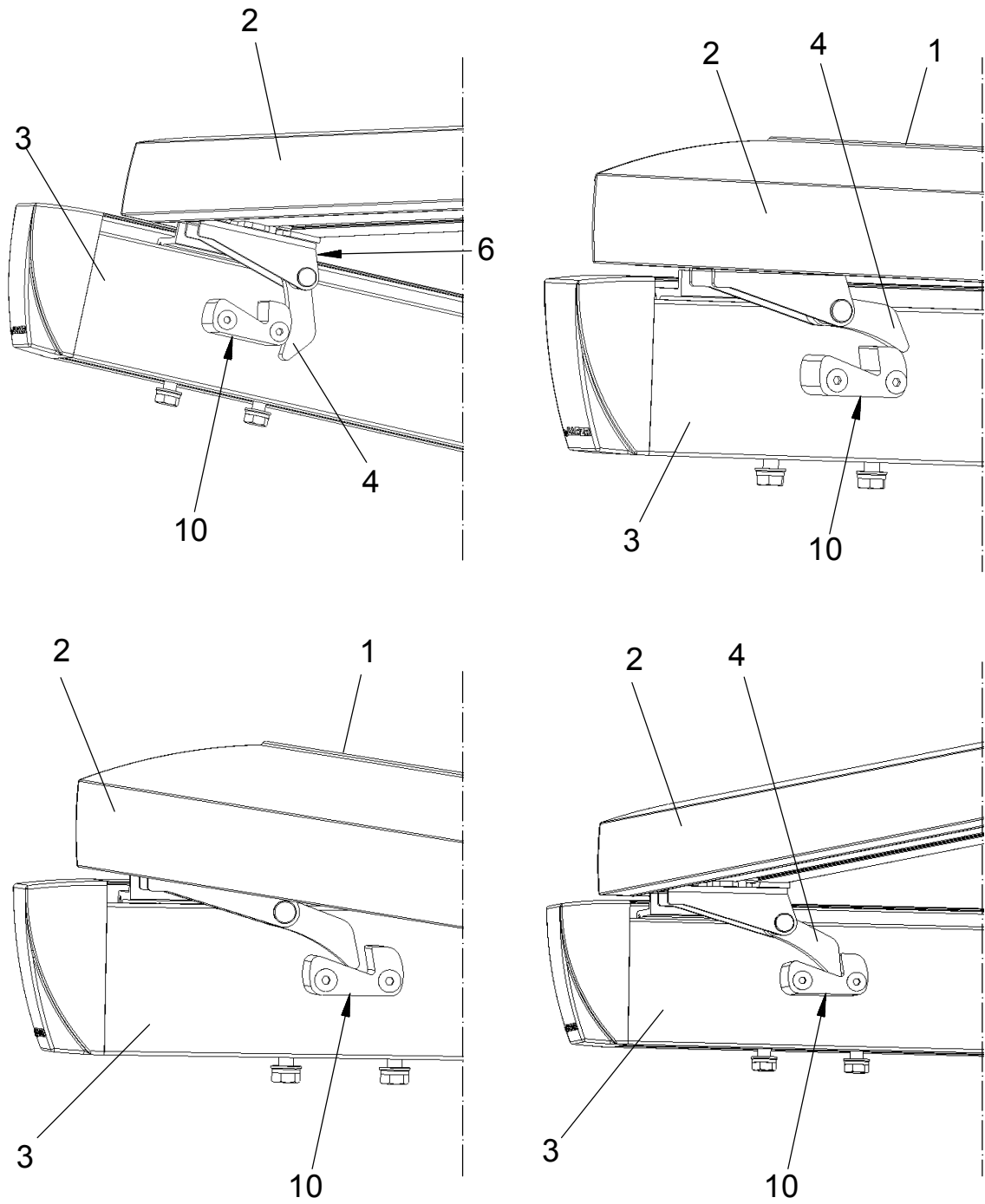


FIG. 5

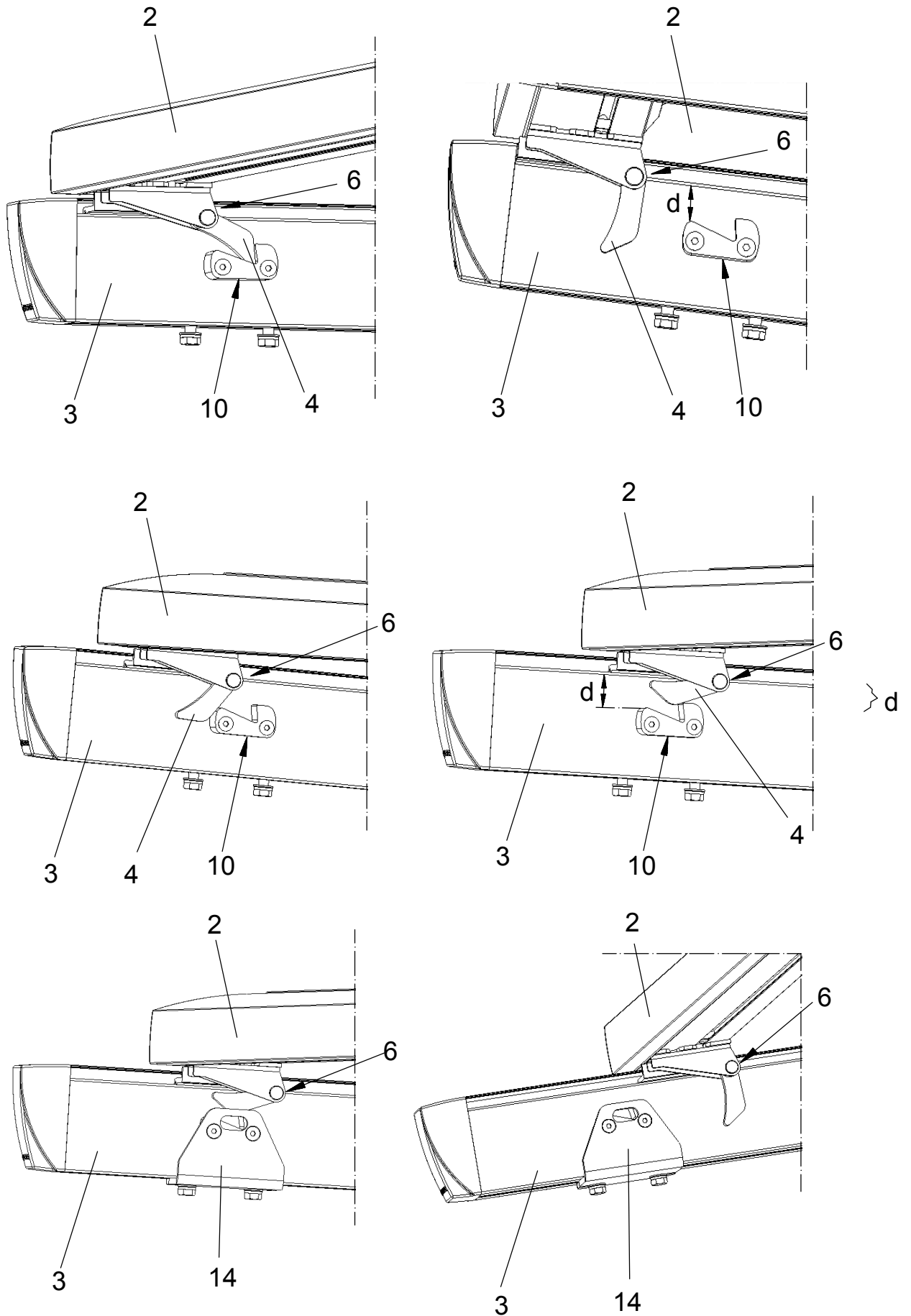


FIG. 6