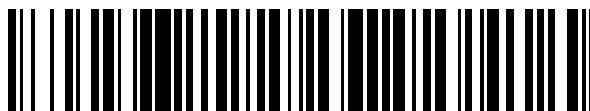


19



OFICINA ESPAÑOLA DE
PATENTES Y MARCAS

ESPAÑA



11 Número de publicación: **2 721 425**

51 Int. Cl.:

A47B 85/06 (2006.01)

A61H 19/00 (2006.01)

12

TRADUCCIÓN DE PATENTE EUROPEA

T3

96 Fecha de presentación y número de la solicitud europea: **09.11.2017** **E 17200715 (5)**

97 Fecha y número de publicación de la concesión europea: **10.04.2019** **EP 3320803**

54 Título: **Mesa de centro con tablero desmontable y armazón de mesa**

30 Prioridad:

11.11.2016 AT 510272016

45 Fecha de publicación y mención en BOPI de la traducción de la patente:

31.07.2019

73 Titular/es:

SCHIESTL, FRANZ (100.0%)
Hangweg 44
8740 Zeltweg, AT

72 Inventor/es:

SCHIESTL, FRANZ

74 Agente/Representante:

SÁEZ MAESO, Ana

ES 2 721 425 T3

Aviso: En el plazo de nueve meses a contar desde la fecha de publicación en el Boletín Europeo de Patentes, de la mención de concesión de la patente europea, cualquier persona podrá oponerse ante la Oficina Europea de Patentes a la patente concedida. La oposición deberá formularse por escrito y estar motivada; sólo se considerará como formulada una vez que se haya realizado el pago de la tasa de oposición (art. 99.1 del Convenio sobre Concesión de Patentes Europeas).

DESCRIPCIÓN

Mesa de centro con tablero desmontable y armazón de mesa

[0001] La invención se refiere a una mesa de centro con un tablero desmontable y un armazón de mesa, que tiene un marco de armazón con cuatro partes del marco dispuestas en rectángulo.

5 [0002] De DE 20 2015 006 569 U1 se conoce un dispositivo de sujeción, que está diseñado esencialmente en forma de cruz y tiene varias secciones de sujeción separadas entre sí para sujetar las extremidades de una persona. Este tipo de dispositivos de sujeción en forma de cruz sirven para permitir la inmovilización de un sujeto pasivo en el contexto de los juegos de BDSM o bondage, en donde posteriormente un sujeto activo puede llevar a cabo los juegos mencionados anteriormente. El dispositivo de sujeción conocido se puede guardar plegado en una mesa,
10 fijado a esta debajo del tablero, y por lo tanto permite una colocación discreta del dispositivo de sujeción en habitaciones normales, sin provocar un escándalo. Por lo tanto, el dispositivo de sujeción conocido debe desmontarse para su almacenamiento y volver a ensamblarse para su uso.

15 [0003] El objeto de la presente invención es proporcionar un mueble de sadomasoquismo utilizable como tal y camuflado como mesa de centro por fuera, el cual sin requerir ensamblaje se puede transformar, si es necesario, fácil y rápidamente en un mueble de sadomasoquismo adecuado para la inmovilización del sujeto pasivo para juegos BDSM, y también se puede convertir de nuevo rápidamente en una mesa de centro discreta.

20 [0004] Según la invención, esta tarea se resuelve debido a que en el interior del marco del armazón se disponen un primer y un segundo marco de soporte en forma de U que pueden alzarse e inmovilizarse en la posición alzada, que tienen cada uno dos listones laterales y un listón transversal que se une a estos, en donde en la posición empotrada los marcos de soporte van paralelos al marco del armazón, el primer marco de soporte está dispuesto dentro del segundo marco de soporte y ambos listones transversales se colocan junto a la misma parte del marco, en donde en la posición alzada se encuentran el listón transversal del primer marco de soporte y los extremos libres de los listones laterales del segundo marco de soporte en la posición superior, y en donde el segundo marco de soporte se puede completar por medio de una barra separada que se puede colocar sobre los extremos superiores de sus listones laterales.
25

30 [0005] La mesa de centro según la invención se puede transformar de manera sencilla en un mueble de sadomasoquismo con dos marcos de soporte, sobre el que el sujeto pasivo puede poner su tronco. Solo es necesario quitar el tablero y alzar y fijar los marcos de soporte. Cuando no están en uso, los marcos de soporte quedan discretamente invisibles desde el exterior en la zona entre el marco del armazón de la mesa debajo del tablero.

[0006] La disposición de ambos marcos de soporte en el marco del armazón de la mesa se efectúa mediante una serie de medidas preferidas de una manera particularmente estable y que al mismo tiempo ahorran espacio.

[0007] Según una de estas medidas, los extremos de los listones laterales del primer marco de soporte alejados del listón transversal están unidos de forma articulada al interior de una parte del marco.

35 [0008] Esta disposición es posible, según otra medida preferida, de una manera particularmente estable, ya que la unión articulada de los extremos de los listones laterales alejados del listón transversal se efectúa a través de bloques de bloqueo fijados en el interior de la parte del marco. Además, el interior de la parte del marco puede estar provisto de un refuerzo metálico, con el que se atornillan los bloques de bloqueo.

40 [0009] El primer marco de soporte se encuentra en su posición alzada perpendicular al armazón de mesa, y puede fijarse en diferentes posiciones en dirección vertical para adaptarse al tamaño del cuerpo. Para este propósito, se dispone un perno deslizante en cada bloque de bloqueo, que se encaja en una ranura longitudinal provista en el listón lateral correspondiente, en donde en la posición alzada del primer marco de soporte cada perno de retención de resorte alojado en el bloque de bloqueo se encaja además en la ranura. Además, se dispone un perno de bloqueo en cada bloque de bloqueo, que se puede encajar selectivamente en un hueco de retención de una serie de huecos de retención, que se proporcionan en los listones laterales respectivos del primer marco de soporte. La unión del listón transversal del primer marco de soporte con el marco del armazón se efectúa, por lo tanto, básicamente a través de las ranuras de los listones laterales y el perno deslizante en el bloque de bloqueo. La estabilidad necesaria del marco de soporte en su posición vertical se consigue por un lado mediante los pernos de retención de resorte, que en posición vertical se encajan en las ranuras de los listones laterales del marco de soporte, así como mediante los pernos de bloqueo, que se encajan en cada uno de los huecos de retención, según la posición vertical deseada.
45
50

[0010] El segundo marco de soporte dispuesto fuera del primer marco de soporte también está unido de forma articulada al marco del armazón de una manera muy conveniente. Para este propósito, según una forma de

realización preferida de la invención, se prevé que los listones laterales del segundo marco de soporte estén unidos de forma articulada al interior de aquellas partes del marco que se sujetan a la parte del marco con la que se articula el primer marco de soporte.

5 [0011] La unión articulada de los listones laterales del segundo marco de soporte también se efectúa, según una forma de realización preferida, de una manera particularmente estable y cómoda de operar, mientras que cada listón lateral del segundo marco de soporte está unido de forma articulada al interior de la parte del marco correspondiente por medio de una articulación cuádruple con tres barras articuladas. Particularmente preferida es una realización en la que las articulaciones, que unen las barras articuladas entre sí de forma articulada, están unidas de forma articulada al listón lateral respectivo, y en la que los extremos de ambas barras articuladas exteriores están unidas de forma articulada a la parte del marco.

15 [0012] El segundo marco de soporte también se puede adaptar al tamaño del cuerpo del sujeto sumiso. A este respecto, está previsto que, en el interior de la parte respectiva del marco, a una distancia de unos pocos centímetros de la articulación de la articulación cuádruple que se encuentra más cerca del listón transversal, esté dispuesta una serie de huecos de bloqueo a lo largo de un arco circular, cuyo centro se encuentra en la articulación mencionada, en donde en el interior de la barra articulada que está articulada con esta articulación esté dispuesto un perno de retención de resorte, de manera que este, dependiendo de la posición de la articulación cuádruple, se pueda encajar en uno de los huecos de bloqueo.

[0013] Se describen otras características, ventajas y detalles de la invención con mayor detalle mediante el dibujo que representa un ejemplo de realización de la mesa de centro según la invención. En este muestran

20 la Figura 1, una vista oblicua de la mesa de centro,
la Figura 2, una vista oblicua con el tablero levantado,
la Figura 2a, un detalle de la Figura 2,
la Figura 3, una vista durante el levantamiento de un marco de soporte,
la Figura 3a, un detalle de la Figura 3,
25 la Figura 4, el marco de soporte de la Figura 3 en una posición levantada,
la Figura 4a, un detalle de la Figura 4,
las Figuras 5a y 5b, vistas de una articulación cuádruple para la elevación de un segundo marco de soporte,
la Figura 6, una vista de la mesa de centro durante la elevación del segundo marco de soporte,
la Figura 6a, un detalle de la Figura 6,
30 la Figura 7, una vista de la mesa de centro con ambos marcos de soporte en una posición levantada,
la Figura 8, otra vista de la mesa de centro con ambos marcos de soporte en una posición levantada, y la Figura 9 una vista lateral de la mesa de centro con marcos de soporte empotrados.

35 [0014] La Figura 1 muestra una mesa de centro rectangular con un armazón de mesa 1 y un tablero 2. El armazón de la mesa tiene cuatro patas de mesa 3 y un marco de armazón 4 con dos partes del marco 4a y dos partes del marco 4b, en donde ambas partes del marco 4a son más largas que las partes del marco 4b, y las partes del marco 4a más largas así como las partes del marco 4b más cortas están enfrente unas de otras respectivamente. Las patas de la mesa 3 están firmemente unidas a las partes del marco 4a, 4b de una manera conocida. No obstante, la mesa de centro según la invención también puede diseñarse cuadrada. El tablero 2 está asegurado contra el deslizamiento sobre el armazón de la mesa 1, y se puede quitar simplemente levantando el armazón de la mesa 1.

40 [0015] La Figura 2 muestra una vista oblicua del armazón de la mesa 1 y otros componentes de la mesa de centro según la invención dispuestos en el interior de las partes del marco 4a, 4b del marco del armazón 4, los cuales incluyen un primer marco de soporte 5 que puede levantarse y un segundo marco de soporte 6 que puede levantarse, que se encuentran, en su posición empotrada dentro del marco del armazón 4 y paralelos a este, el primer marco de soporte 5 dentro del segundo marco de soporte 6.

45 [0016] Como se muestra en particular en las Figuras 2 a 4, el primer marco de soporte 5 tiene forma de U y, por lo tanto, presenta dos listones laterales 5b de igual longitud que van paralelos entre sí a los que se une por el extremo un listón transversal 5a, que es preferiblemente una barra. En la zona de los segundos extremos de los listones laterales 5b se aloja el primer marco de soporte 5 en los extremos laterales del interior de una parte del marco 4a más larga. Para este propósito, dos bloques de bloqueo 7 diseñados esencialmente en forma de paralelepípedo se fijan a los extremos laterales del interior de la parte del marco 4a. Para garantizar la estabilidad necesaria, los bloques de bloqueo 7 se atornillan sobre refuerzos metálicos al interior de la parte del marco 4a. En los lados exteriores de los bloques de bloqueo 7 se efectúa la unión articulada a los extremos de los listones laterales 5b.

55 [0017] Para este propósito, se dispone de manera fija un perno deslizante 8 en los bloques de bloqueo 7 respectivamente, el cual encaja en una ranura longitudinal 9 que se proporciona en el interior de cada listón lateral 5b. Las ranuras longitudinales 9 se extienden desde los extremos de los listones laterales 5b, saliendo en paralelo a la extensión de las mismas. En un lado de las ranuras longitudinales 9, en la posición mostrada en las Figuras 2 y 2a por encima de las ranuras longitudinales 9, está previsto en el interior de cada listón lateral 5b una serie de huecos

de retención 10 abiertos en el lado superior de los listones laterales 5b en la Figura 2a, en el que se muestran cinco huecos de retención 10 de la forma de realización. En cada bloque de bloqueo 7 se aloja además un perno de retención de resorte 11, que no se muestra en detalle, con una pieza de accionamiento 11a, en donde el perno de retención 11 también puede encajarse en la ranura 9, sin embargo en la posición empotrada del marco de soporte 5 se apoya fuera de la ranura 9 en la parte del marco 5b. En la parte superior de los bloques de bloqueo 7 se proporciona un perno de bloqueo 7a en ángulo recto al listón lateral 5b, que, como se describirá, se encaja selectivamente en uno de los huecos de retención 10 cuando el marco de soporte 5 se levanta.

[0018] El segundo marco de soporte 6 también tiene, como muestra por ejemplo la Figura 6, forma de U, y presenta dos listones laterales 6b que a través de un listón transversal 6a están firmemente unidos entre sí en esos extremos, que son los extremos inferiores en la posición alzada o levantada del segundo marco de soporte 6, como se puede ver aproximadamente en la Figura 7. En los extremos superiores de los listones laterales 6b en la posición levantada del segundo marco de soporte 6 se forma un hueco semicircular 6c en el que, en una posición levantada o alzada del segundo marco de soporte 6, se coloca una barra que no se muestra en las figuras. En la posición empotrada de los marcos de soporte 5, 6 la barra se coloca en diagonal por encima de estos, antes de colocar el tablero.

[0019] En su posición empotrada (Figura 2, Figura 9), el segundo marco de soporte 6 está fuera del primer marco de soporte 5, sus listones laterales 6b van paralelos a los listones laterales 5b del primer marco de soporte 5, y su listón transversal 6a en la parte del marco 4a frente a esa parte del marco 4a en la que se fijan los bloques de bloqueo 7. Los listones laterales 5b del primer marco de soporte 5 descansan sobre el borde longitudinal interior del listón transversal 6a del segundo marco de soporte 6 (Figura 9). Los listones laterales 6b del segundo marco de soporte 6 descansan sobre las asas 4c (Figura 6a) que están fijadas a los lados internos de las partes del marco más cortas 4b.

[0020] El segundo marco de soporte 6 está articulado por medio de articulaciones cuádruples 12 en el interior de las partes del marco 4b, cada listón lateral 6b sobre cada una de las articulaciones cuádruples 12. Cada articulación cuádruple 12 une el exterior de un listón lateral 6b con el interior de una parte del marco 4b, y tiene tres barras articuladas 12a, 12b y 12c que están unidas entre sí de forma articulada a través de articulaciones 13a, 13b que producen la unión articulada al listón lateral 6b respectivo. La barra articulada 12a y la barra articulada 12c están sujetas de forma articulada en una posición fija en el interior de la parte del marco respectiva 4a a través de las articulaciones 13c y 13d. La barra articulada 12a es la barra articulada más corta, la barra articulada 12b es ligeramente más larga que la barra articulada 12a, y la barra articulada 12c es la barra articulada más larga. Como se muestra en particular en la Figura 5a, las longitudes de las barras articuladas 12a, 12b y 12c se corresponden entre sí de tal manera que la suma de las longitudes de las barras articuladas 12b y 12c corresponde esencialmente a la suma de la longitud de la barra articulada 12a y la distancia entre las dos posiciones de articulación fijas, en donde en la posición plegada de la articulación cuádruple 12, que se muestra en la Figura 5a, todas las barras articuladas 12a, 12b y 12c van esencialmente paralelas entre sí y hacia la parte del marco 4b en donde las barras articuladas 12a y 12b están superpuestas entre sí. En las Figuras 5a y 5b, en lugar de la parte del marco 4b, se muestra un refuerzo metálico que se fija en el interior de la parte del marco 4b.

[0021] Como por ejemplo muestra la Figura 6a, se proporciona una serie de puntos de retención 14 formados como huecos en el interior de cada parte del marco 4b a una distancia de unos pocos centímetros de la articulación 13c. La disposición, por ejemplo, de los cuatro puntos de retención 14 tiene lugar a lo largo de un arco circular cuyo centro se encuentra en la articulación 13c. En el lado exterior de la barra articulada 12a orientado hacia el interior de la parte del marco 4b sobresale un perno de retención de resorte 15, que se acciona a través de un elemento de accionamiento 15a desde el interior de la barra articulada 12a. La distancia del perno de retención 15 desde la articulación 13c corresponde al radio del arco circular mencionado, de modo que el perno de retención 15 puede encajarse en cualquier punto de retención 14, dependiendo de la posición de las barras articuladas 12a, 12b, 12c de la articulación cuádruple 12.

[0022] Por medio del primer y segundo marco de soporte 5, 6 dispuestos de forma empotrada debajo del tablero 2 se puede transformar la mesa de centro según la invención en un mueble para llevar a cabo prácticas sadomasoquistas, en donde los mecanismos de accionamiento descritos de ambos marcos de soporte 5, 6 permiten una adaptación de ambos marcos de soporte 5, 6 al tamaño del cuerpo del sujeto sumiso. En primer lugar, después de retirar el tablero 1, el primer marco de soporte 5 se sujeta al listón transversal 5a, se lleva primero a una posición prácticamente vertical, el perno de retención 11 se encaja en la ranura 9 en la posición deseada y el perno de bloqueo 7a se encaja en el hueco de retención 10 correspondiente, de modo que el primer marco de soporte 5 se fije en la posición vertical deseada. A continuación, se alza el segundo marco de soporte 6, en particular al sujetar uno de los listones laterales 6b, en donde a través de ambas articulaciones cuádruples 12 se puede seleccionar en un área determinada la inclinación del segundo marco de soporte 6 en relación con el primer marco de soporte 5, de modo que se puede ajustar la posición de la barra para colocarse en los extremos superiores en relación con el listón transversal 5a. En la posición seleccionada se encajan los pernos de retención 15 en uno de los puntos de retención 14. El segundo marco de soporte 6 se completa ahora, como ya se mencionó, por medio de la barra separada, que se inserta en los huecos 6c en los extremos superiores de los listones laterales 6b. Se colocan unos acolchados adecuados en el listón transversal 5a, con la barra separada, y en la parte del marco 4a ubicada en el primer marco de soporte 5 vertical. El sujeto sumiso se coloca con las rodillas sobre el acolchado en la parte del

marco 4a y con la parte delantera de su tronco en ambos marcos de soporte 5, 6, y es atado por el segundo sujeto en la forma deseada a las asas 4c y otros puntos de fijación, que por ejemplo se proporcionan en los lados exteriores de los listones laterales 5b del primer marco de soporte 5.

Lista de los números de referencia [0023]

5	1	Armazón de mesa
	2	Tablero
	3	Pata de mesa
	4	Marco del armazón
10	4a	Parte del marco
	4b	Parte del marco
	4c	Asa
15	5	Marco de soporte
	5a	Listón transversal
	5b	Listón lateral
	6	Marco de soporte
	6a	Listón transversal
20	6b	Listón lateral
	6c	Hueco
	7	Bloque de bloqueo
	7a	Perno de bloqueo
	8	Perno deslizante
	9	Ranura longitudinal
	10	Hueco de retención
25	11	Perno de retención
	11a	Pieza de accionamiento
	12	Articulación cuádruple
	12a	Barra articulada
30	12b	Barra articulada
	12c	Barra articulada
	13a, 13b, 13c, 13d	Articulación
	14	Punto de retención
	15	Perno de retención

REIVINDICACIONES

- 5 1. Mesa de centro con un tablero desmontable y un armazón de mesa, que tiene un marco de armazón (4) con cuatro partes de marco (4a, 4b) dispuestas en rectángulo, caracterizada por que en el interior del marco del armazón (4) están dispuestos un primer y un segundo marco de soporte (5, 6) en forma de U que se pueden alzar y fijar en la posición alzada, que tienen cada uno dos listones laterales (5b, 6b) y un listón transversal (5a, 5b) que se une a estos, en donde en la posición empotrada los marcos de soporte (5, 6) van paralelos al marco del armazón (4), el primer marco de soporte (5) está dispuesto dentro del segundo marco de soporte (6) y ambos listones transversales (5a, 6a) se colocan junto a la misma parte del marco (4a), en donde en la posición alzada se encuentran el listón transversal (5a) del primer marco de soporte (5) y los extremos libres de los listones laterales (6b) del segundo marco de soporte (6) en la posición superior, y en donde el segundo marco de soporte (6) se puede completar por medio de una barra separada que se puede colocar en los extremos superiores de sus listones laterales (6b).
- 10 2. Mesa de centro según la reivindicación 1 caracterizada por que los extremos de los listones laterales (5b) del primer marco de soporte (5) alejados del listón transversal (5a) están unidos de forma articulada con el interior de una parte del marco (4a).
- 15 3. Mesa de centro según la reivindicación 2 caracterizada por que la unión articulada de los extremos de los listones laterales (5b) alejados del listón transversal (5a) se efectúa a través de bloques de bloqueo (7) fijados en el interior de la parte del marco (4a).
- 20 4. Mesa de centro según una de las reivindicaciones 1 a 3 caracterizada por que en cada bloque de bloqueo (7) está dispuesto un perno deslizante (8) que se encaja en una ranura longitudinal (9) provista en el listón lateral (5b) correspondiente, en donde en la posición alzada del primer marco de soporte (5) cada perno de retención de resorte (11) alojado en el bloque de bloqueo (7) se encaja en la ranura (9).
- 25 5. Mesa de centro según una de las reivindicaciones 1 a 4 caracterizada por que en cada bloque de bloqueo (7) está dispuesto un perno de bloqueo (7a), que se puede encajar selectivamente en un hueco de retención (10) de una serie de huecos de retención que se proporcionan en los listones laterales (5b) respectivos.
- 30 6. Mesa de centro según la reivindicación 1 caracterizada por que los listones laterales (6b) del segundo marco de soporte (6) están unidos de forma articulada al interior de aquellas partes del marco (4b) que se sujetan a la parte del marco (4a) con la que se articula el primer marco de soporte (5).
7. Mesa de centro según la reivindicación 1 o 6 caracterizada por que cada listón lateral (6b) del segundo marco de soporte (6) está unido de forma articulada al interior de la parte del marco (4b) por medio de una articulación cuádruple (12) que tiene tres barras articuladas (12a, 12b, 12c).
8. Mesa de centro según la reivindicación 7 caracterizada por que las articulaciones (13a, 13b) que unen las barras articuladas (12a, 12b, 12c) entre sí de forma articulada están unidas de forma articulada al listón lateral (6b).
9. Mesa de centro según la reivindicación 7 u 8 caracterizada por que los extremos de ambas barras articuladas (12a, 12c) exteriores están unidos de forma articulada a la parte del marco (4b).
- 35 10. Mesa de centro según una de las reivindicaciones 7 a 9 caracterizada por que, en el interior de la parte del marco (4b) a una distancia de unos pocos centímetros de la articulación (13c) de la articulación cuádruple (12) que se encuentra más cerca del listón transversal (6a), está dispuesta una serie de huecos de retención (14) a lo largo de un arco circular cuyo centro se encuentra en la articulación (13c), en donde en el interior de la barra articulada (12a) que está articulada con esta articulación (13c) está dispuesto un perno de retención de resorte (15), de manera que este, dependiendo de la posición de la articulación cuádruple (12), se puede encajar en uno de los huecos de retención (14).
- 40

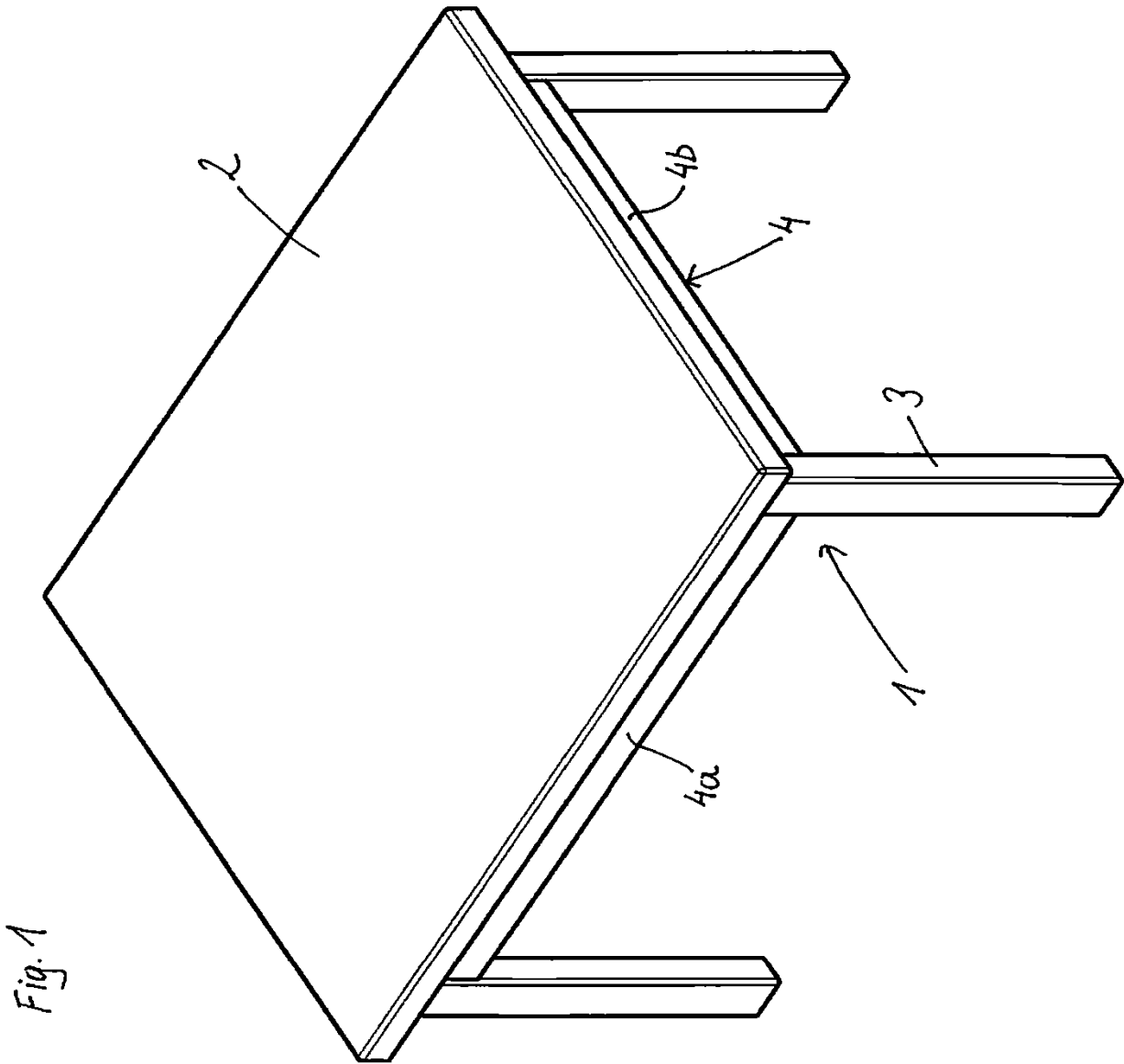


Fig. 2a

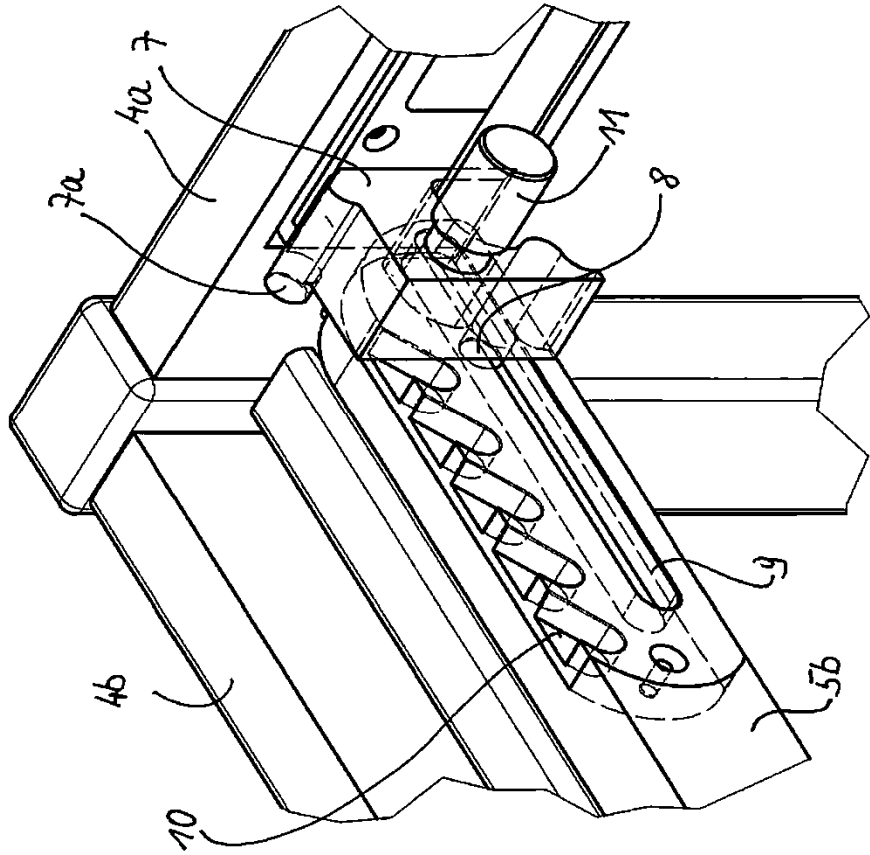


Fig. 2

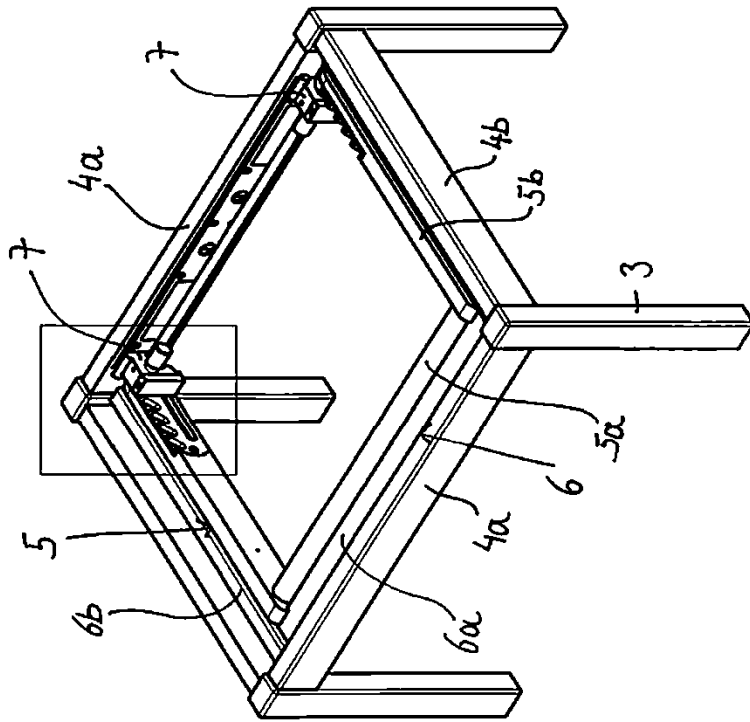


Fig. 3a

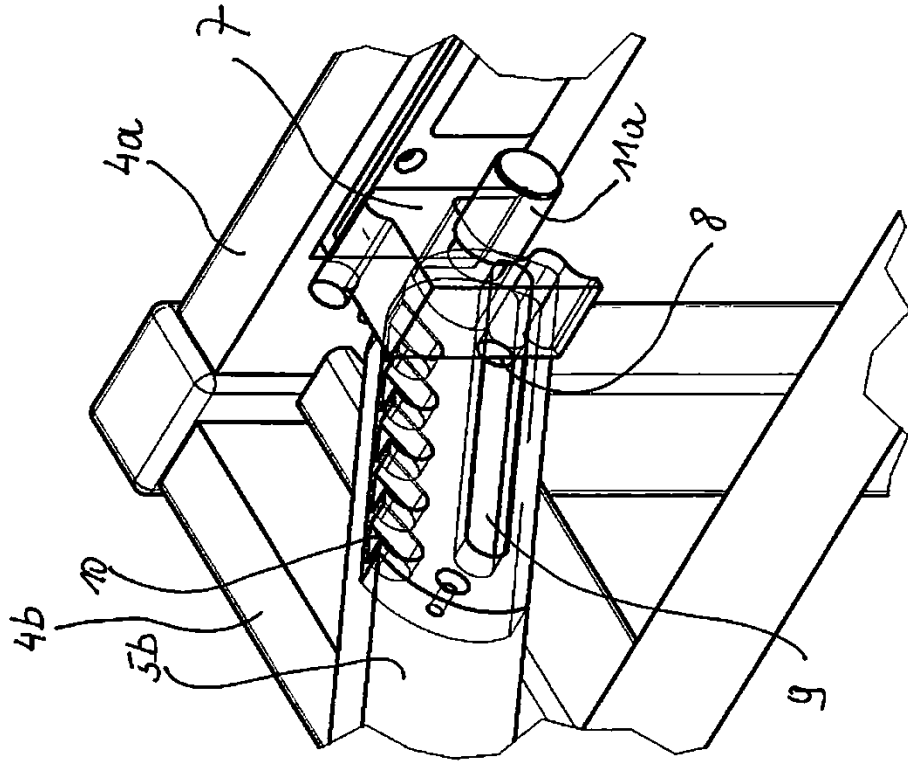


Fig. 3

