

19



OFICINA ESPAÑOLA DE
PATENTES Y MARCAS

ESPAÑA



11 Número de publicación: **2 723 824**

51 Int. Cl.:

H04L 12/24 (2006.01)

12

TRADUCCIÓN DE PATENTE EUROPEA

T3

86 Fecha de presentación y número de la solicitud internacional: **02.12.2013 PCT/EP2013/075248**

87 Fecha y número de publicación internacional: **19.06.2014 WO14090622**

96 Fecha de presentación y número de la solicitud europea: **02.12.2013 E 13798679 (0)**

97 Fecha y número de publicación de la concesión europea: **06.02.2019 EP 2932654**

54 Título: **Reconfiguración automática de dispositivos de red**

30 Prioridad:

11.12.2012 EP 12306562

45 Fecha de publicación y mención en BOPI de la traducción de la patente:

02.09.2019

73 Titular/es:

**INTERDIGITAL CE PATENT HOLDINGS (100.0%)
3 rue du Colonel Moll
75017 Paris, FR**

72 Inventor/es:

**VAN OOST, KOEN y
VERWAEST, FREDERIK**

74 Agente/Representante:

ELZABURU, S.L.P

ES 2 723 824 T3

Aviso: En el plazo de nueve meses a contar desde la fecha de publicación en el Boletín Europeo de Patentes, de la mención de concesión de la patente europea, cualquier persona podrá oponerse ante la Oficina Europea de Patentes a la patente concedida. La oposición deberá formularse por escrito y estar motivada; sólo se considerará como formulada una vez que se haya realizado el pago de la tasa de oposición (art. 99.1 del Convenio sobre Concesión de Patentes Europeas).

DESCRIPCIÓN

Reconfiguración automática de dispositivos de red

Campo de la invención

5 La invención se refiere a una solución para la reconfiguración automática de dispositivos de red adaptados para funcionar en dos roles diferentes en una red. Más específicamente, la invención aborda un mecanismo de recuperación y autoaprovisionamiento de credenciales, que garantiza que después de una reconfiguración de la red, la red permanece operativa.

Antecedentes de la invención

10 Hoy en día, especialmente debido al suministro de servicios multimedia a través de Wi-Fi, cada vez más equipos se conectan a la WLAN doméstica (WLAN: Red de área local inalámbrica). Sin embargo, muchos dispositivos aún no tienen el hardware necesario "a bordo" para poder conectarse a la WLAN, sino simplemente para conectarse en Ethernet. Por lo tanto, existe una creciente demanda de cajas de Wi-Fi a Ethernet que permitan una fácil conexión de los dispositivos Ethernet a la WLAN. Una de las razones por las que se decide deliberadamente que muchos dispositivos no integren el hardware de WLAN es el alto ritmo con el que está evolucionando la tecnología 802.11 subyacente. Si bien 802.11bg tardó aproximadamente diez años en llegar a un mercado maduro, 802.11n alcanzó la popularidad solo en tres años y fue seguido por 802.11ac en 2013. En la práctica, esto significa que es posible que los dispositivos que incorporan tecnología Wi-Fi se queden obsoletos o al menos sean menos populares bastante rápido. Esto origina mucha presión en el coste del producto, lo que motiva cajas de Wi-Fi a Ethernet independientes.

20 Desde el punto de vista del coste de producción, un fabricante de dispositivos está interesado en construir el producto más versátil para gastar lo menos posible en herramientas de hardware, es decir, línea de producción, software de prueba, etc., y lo menos posible en costes logísticos ocasionados por ejemplo por diferentes códigos de producto, diferentes números de pedido, software, espacio de almacenamiento requerido, etc. Por lo tanto, a menudo se realiza un solo dispositivo de Wi-Fi a Ethernet capaz de ser tanto AP como STA (AP: Punto de acceso; STA: Estación), manteniendo bajos los costes de producción y logística. Para facilitar su uso, todos los dispositivos reciben credenciales de AP, lo que garantiza una gran seguridad. Los usuarios finales no tienen que inventar frases de contraseña inteligentes y, a través del uso de WPS-PBC (WPS-PBC: Configuración protegida de Wi-Fi - 2. Configuración de botón de comando), ni siquiera necesitan conocer la frase de contraseña del WPA (WPA: Acceso Wi-Fi protegido) del AP. Esto elimina aún más la necesidad de cualquier interfaz de usuario en los dispositivos de puente, reduciendo la complejidad y el coste aún más.

30 Al no tener que realizar muchas funciones de red, las cajas de Wi-Fi a Ethernet se implementan como puentes compatibles con 802.1d, reenviando paquetes de manera transparente entre los dispositivos conectados al AP y los dispositivos conectados a la STA.

35 El principal problema que debe superarse con estas cajas de Wi-Fi a Ethernet es la configuración de las credenciales de red. De manera ideal, los usuarios finales no tienen que preocuparse por la configuración de esos dispositivos y deben poder usar los dispositivos de inmediato. Esto implica que la configuración lista para usar (OOB) debe permitir la implementación de una WLAN, que generalmente se realiza mediante el "emparejamiento previo" de dos o más dispositivos en producción. Una alternativa es el uso de la configuración WPS-PBC, que puede aplicarse una vez que el usuario final comienza a expandir su WLAN actual.

40 Sin embargo, surgen problemas cuando los usuarios comienzan a alterar físicamente la red. Por ejemplo, cuando un usuario se muda a una nueva casa y no sabe qué caja era el AP y cuál era la STA.

Esto es un problema ya que hay un impacto sobre el ancho de banda utilizable y esto podría llevar a que ya no se pueda conectar a la WLAN.

45 Esto se ilustra en las figuras 1 y 2 usando un dispositivo de LAN Wi-Fi como ejemplo. En el ejemplo de la figura 1, dos dispositivos de STA, STA1 y STA2, están conectados a un AP, que a su vez está conectado a un puerto o puerta de enlace central de una red de banda ancha. STA1 y STA2 tienen las credenciales del AP y, por lo tanto, están permitidas en la WLAN. Debido a que los dos dispositivos de STA comparten el ancho de banda de la WLAN utilizando CSMA-CA (CSMA-CA: Acceso múltiple con detección de portadora con prevención de colisiones), cada dispositivo de STA obtiene aproximadamente el 50% de la relación transmisión-tiempo disponible, siempre que cada uno use la misma tasa de PHY (Tasa de PHY: Tasa de capa física).

50 Cuando el usuario final decide mover físicamente los dispositivos, el escenario puede cambiar como se indica en la figura 2. Como todos los dispositivos son genéricos, todos parecen iguales. Como resultado, el usuario final puede conectar, sin saberlo, los dispositivos de forma incorrecta. Ahora el dispositivo de STA2 está conectado al puerto o puerta de enlace central de la red de banda ancha en lugar de al AP. Este error de conexión reduce el ancho de banda disponible al 33% por dispositivo de STA. El motivo de esta caída de ancho de banda es el modo de infraestructura IEEE 802.11, que no permite que los dispositivos de STA intercambien datos directamente entre sí. En su lugar, todos los paquetes deben pasar por el AP.

Gracias al emparejamiento o al emparejamiento previo, el enlace Wi-Fi seguirá funcionando todavía, pero existe una pérdida de ancho de banda considerable. Ha de tenerse en cuenta que el ejemplo facilitado todavía considera una tasa de PHY igual entre los clientes y el AP. Si esto comienza a cambiar debido a influencias externas, por ejemplo, atenuación, sombras, interferencias, etc., el impacto será mucho peor.

- 5 En el escenario de la figura 2, es evidente que se requiere un cambio de rol funcional. El cambio de rol funcional en este caso significa que un AP se convierte en una STA o una STA se convierte en un AP. Esto es necesario para restablecer la relación de transmisión-tiempo y, por lo tanto, el rendimiento total hacia un cliente.

Un cambio de rol es preferiblemente dinámica, por ejemplo, utilizando un mecanismo de descubrimiento como LLDP (LLDP: protocolo de descubrimiento de capa de enlace) SSDP (SSDP: Protocolo simple de descubrimiento de servicio) o incluso DHCP (DHCP: Protocolo de configuración dinámica de anfitrión), para que un usuario final no tenga problemas con una reconfiguración manual completa. Una solución para determinar un cambio de rol de dispositivos de red se describe, por ejemplo, en el documento US 7.380.025.

10

El documento EP2383935 describe un sistema de distribución de configuración y ajuste de red inalámbrica que permite configurar dispositivos que se conectan a dicha red.

- 15 El documento WO 01/61965 describe un método para reconfigurar parámetros para establecer un enlace con un nuevo anfitrión después de trasladar un ordenador a una nueva ubicación o una nueva red.

El documento US 2006/0182075 describe una red que comprende un número arbitrario de puntos de acceso y una multitud de estaciones de cliente preferiblemente móviles, y dicha red se diseña y se desarrolla aún más de tal manera que los puntos de acceso se comunican entre sí y se configuran automáticamente de manera descentralizada intercambiando información .

20

El documento US 2012/0287817 describe un aparato para reproducir información de configuración con el fin de proporcionar una conexión de red para un segundo dispositivo de red.

El documento US 2007/0079113 describe métodos para transferir una credencial entre dos dispositivos según un protocolo seguro.

- 25 La figura 3 ilustra lo que sucede cuando se realiza un cambio de rol. STA2 se convierte en un nuevo punto de acceso AP(2) que utiliza su propio conjunto de credenciales, es decir, BSSID (BSSID: Identificación de conjunto de servicios básicos) y frase de contraseña de WPA. Los otros dispositivos pueden volver a conectarse a la red, ya que se han emparejado previamente. Sin embargo, si los dispositivos no estaban emparejados previamente, por ejemplo debido a que el usuario final compró dos dispositivos independientes, o se añadió un tercer dispositivo, o se reemplazó un dispositivo, el escenario del intercambio de roles provocaría un desastre, ya que los otros dispositivos no podrían volver a conectarse a la red.
- 30

Sumario de la invención

Es un objeto de la presente invención proponer una solución fiable para la reconfiguración automática de dispositivos de red.

- 35 La presente divulgación proporciona un método según la reivindicación 1 y un punto de acceso según la reivindicación 6.

Según la invención, un método para preparar un primer dispositivo de red para la configuración automática en una red, en el que el primer dispositivo de red (AP, STA1, STA2) está adaptado para cambiar desde el rol de punto de acceso hasta el rol de estación y viceversa, comprende las etapas de:

- 40 - recibir un perfil de un segundo dispositivo de red conectado a dicho primer dispositivo de red a través de una red, en el que el perfil del segundo dispositivo de red comprende credenciales de punto de acceso del segundo dispositivo de red;
- comparar el perfil recibido con perfiles existentes almacenados en una memoria de dicho primer dispositivo de red; y
- 45 - almacenar el perfil del segundo dispositivo de red en la memoria en caso de que el perfil aún no esté almacenado en la memoria.

Por consiguiente, un dispositivo de red adaptado para cambiar desde el rol de punto de acceso hasta el rol de estación y viceversa comprende:

- 50 - una entrada para recibir un perfil de un segundo dispositivo de red conectado a dicho dispositivo de red a través de una red, en el que el perfil del segundo dispositivo de red comprende credenciales de punto de acceso del segundo dispositivo de red;

- una memoria para almacenar el perfil del segundo dispositivo de red en caso de que el perfil aún no esté almacenado en la memoria; y

- un comparador para comparar el perfil recibido con perfiles existentes almacenados en la memoria de dicho dispositivo de red.

- 5 La invención propone un mecanismo de recuperación y autoaprovisionamiento de credenciales, que se implementa preferiblemente como un módulo de software incluido en el software que se ejecuta en los diferentes dispositivos de red, a saber, el punto de acceso y las estaciones. Ventajosamente, los dispositivos cuentan con una detección automática de rol, lo que significa que determinan cuál es su rol funcional en la WLAN. Una vez establecido esto, la WLAN se puede configurar mediante el uso de WPS-PBC. Si la WLAN está operativa, la pérdida de credenciales será
- 10 contrarrestada por una aplicación de software que recuperará los perfiles, que comprenden las credenciales de punto de acceso, de todos los nodos de la red, es decir, el punto de acceso y todas las estaciones en la red. El punto de acceso y/o las estaciones difunden esta información a todos los nodos de la red. De esta manera, todos los nodos cuentan con las credenciales de seguridad del punto de acceso de todos los demás nodos. Esto garantiza que la WLAN se pueda restablecer una vez que los dispositivos se conectan de nuevo en una configuración diferente. La
- 15 provisión automática de las credenciales de red funciona sin interferencia del usuario final. Al mismo tiempo, es un proceso mucho menos costoso y lento que el emparejamiento previo de los dispositivos en producción.

Ventajosamente, el punto de acceso solicita a cada estación recién encontrada que envíe su perfil. Esto garantiza que también las credenciales de seguridad del punto de acceso de las estaciones que se unen a la red en un momento posterior estén disponibles para todos los nodos.

- 20 Preferiblemente, los perfiles almacenados en la memoria se difunden a la red con un retardo predeterminado entre los perfiles subsiguientes. De esta manera, las diferentes estaciones tienen tiempo suficiente para procesar cada perfil recibido. De lo contrario, una estación que aún esté ocupada con el almacenamiento de un perfil anterior podría pasar por alto otros perfiles.

- 25 De manera favorable, la etapa de difundir los perfiles almacenados en la memoria a la red se repite después de un tiempo predeterminado. De esta manera, los perfiles también se ponen a disposición de un dispositivo que se une a la red en un momento posterior.

Para reconfigurar un dispositivo de red después de conectarlo de nuevo en una configuración diferente, un método para configurar automáticamente un primer dispositivo de red, que está adaptado para cambiar desde el rol de punto de acceso hasta el rol de estación y viceversa, comprende las etapas de:

- 30 - determinar un cambio de rol del primer dispositivo de red;
- recuperar un perfil de un segundo dispositivo de red de una memoria, en el que el perfil del segundo dispositivo de red comprende credenciales de punto de acceso del segundo dispositivo de red; y
- conectar el primer dispositivo de red al segundo dispositivo de red utilizando el perfil recuperado.

- 35 Por consiguiente, un dispositivo de red adaptado para cambiar desde el rol de punto de acceso hasta el rol de estación y viceversa comprende:

- un detector de rol para determinar un cambio de rol del dispositivo de red;
- una unidad de acceso de memoria para recuperar un perfil de un segundo dispositivo de red de una memoria, en el que el perfil del segundo dispositivo de red comprende credenciales de punto de acceso del segundo dispositivo de red; y
- 40 - un conector de red para conectar el dispositivo de red al segundo dispositivo de red utilizando el perfil recuperado.

Cuando tras la conexión se determina un cambio de rol, es decir, el punto de acceso anterior determina que ahora necesita funcionar como una estación, esta estación recupera las credenciales de seguridad del punto de acceso de la estación anterior que ahora funciona como punto de acceso de su memoria. Usando estas credenciales, la estación puede conectarse al nuevo punto de acceso.

- 45 Para una mejor comprensión, la invención se explicará ahora con más detalle en la siguiente descripción con referencia a las figuras. Se entiende que la invención no se limita a esta realización a modo de ejemplo y que las características especificadas también pueden combinarse y/o modificarse de manera conveniente sin apartarse del alcance de la presente invención tal como se define en las reivindicaciones adjuntas.

Breve descripción de los dibujos

- 50 La figura 1 muestra una red correctamente configurada con un punto de acceso y dos estaciones;

la figura 2 representa la red de la figura 1 después de intercambiar el punto de acceso con una de las estaciones;

la figura 3 ilustra un cambio de rol en la red de la figura 2;

la figura 4 ilustra un método según la invención realizado por un punto de acceso para recuperación y el autoaprovisionamiento de credenciales,

5 la figura 5 representa un método según la invención realizado por una estación para la recuperación y el autoaprovisionamiento de credenciales,

la figura 6 muestra el mecanismo de recuperación y autoaprovisionamiento de credenciales con más detalle,

la figura 7 ilustra un método para reconfigurar una red usando las credenciales recuperadas, y

la figura 8 representa esquemáticamente un dispositivo de red según la invención.

Descripción detallada de realizaciones preferidas

10 A continuación se describe una solución según la invención para un mecanismo de recuperación y autoaprovisionamiento de credenciales.

15 Considerando nuevamente la figura 1, el escenario ilustrado en esta figura es el escenario “predeterminado de fábrica”. Un usuario final o bien ha recibido tres dispositivos que pueden conectarse de todas las formas posibles, porque se han emparejados previamente, o bien el usuario final ha conectado los dispositivos en un orden aleatorio y ha establecido correctamente la WLAN. Por ejemplo, la WLAN puede haberse configurado utilizando el método WPS-PBC dos veces, es decir, una vez por cada estación STA1, STA2.

20 En las figuras 4 y 5, se ilustran esquemáticamente los métodos según la invención para la recuperación y el autoaprovisionamiento de credenciales realizados por un punto de acceso y una estación, respectivamente. La figura 6 muestra el intercambio de datos realizado para la recuperación y el autoaprovisionamiento de credenciales con más detalle. Una vez que se establece un enlace 10 entre el punto de acceso AP y una estación STA1, STA2, se lanza una aplicación 11 que consulta 12 las credenciales de punto de acceso del cliente STA1, STA2 que se ha conectado al punto de acceso AP. Preferiblemente, la aplicación utiliza o bien la capa 2, es decir, la capa MAC (MAC: Control de acceso a los medios), o bien la capa 3, en el presente ejemplo, la capa IP (IP: Protocolo de Internet), para comunicarse con el cliente STA1, STA2. Debe admitirse al menos la comunicación de capa 2, ya que en una red con puente pura, el punto de acceso AP y los dispositivos de estación STA1, STA2 no necesitan recibir una dirección IP. Necesitan tener una dirección IP para que funcione WPS, pero el DHCP (DHCP: Protocolo de configuración dinámica de anfitrión) no tiene que asignarla.

30 El punto de acceso AP consulta 12 las credenciales de cada estación conectada STA1, STA2 y, después de recibir 13 las credenciales, crea 14 perfiles de estación, si tales perfiles aún no están disponibles, y “difunde” 15 las credenciales de vuelta a la red. Preferiblemente, para la distribución de las credenciales no se utilizará tráfico de difusión real, ya que Wi-Fi no garantiza la recepción de paquetes de difusión/multidifusión.

En su lugar, la aplicación envía una trama de difusión, pero la capa MAC de Wi-Fi la convertirá en una trama de unidifusión que se dirige a todas las estaciones STA1, STA2 que están presentes en la lista de conexión del punto de acceso AP.

35 Cada vez que una nueva estación se conecta al punto de acceso AP, el punto de acceso AP consulta 12 a la estación sus credenciales de seguridad. Después de recibir 20 una consulta, la estación debe responder 21 con una trama de datos que contenga una estructura de credenciales que contenga la BSSID y el valor de WPA-PSK (WPA-PSK: Acceso Wi-Fi protegido - Clave compartida previamente) o la clave de WPA, cuando existe. Para este propósito se usa preferiblemente una lista separada por comas. El punto de acceso AP que recibe 13 esta información crea 14 un perfil de estación que contiene la información recién recibida. Un ejemplo de tal perfil es un “punto final” de TR-181/TR98:

Campo	Valor
Device.WiFi.Endpoint. {i} .Profile.SSID	BSSID de la AP recién aprendida
Device.WiFi.Endpoint. {i} .Profile.Security.ModeEnabled	WPA2-Personal WPA-WPA2-Personal
Device.WiFi.Endpoint. {i} .Profile.Security.PreSharedKey	Clave WPA de la AP recién aprendida
Device.WiFi.Endpoint. {i} .Profile.Security.KeyPassPhrase	WPA-PSK de la AP recién aprendida

5 Una vez que el punto de acceso AP tiene al menos dos perfiles de estación, comienza a informar a la WLAN de las credenciales de seguridad existentes. El punto de acceso AP envía periódicamente 15 un perfil, en una trama de datos de unidifusión, a cada dispositivo asociado. Para hacer eso, el punto de acceso AP se configura ventajosamente con dos parámetros de información periódica "InterProfilePeriod" y "ProfileBroadcastPeriod". InterProfilePeriod controla el tiempo entre la difusión de dos perfiles diferentes, por ejemplo, dos segundos. ProfileBroadcastPeriod controla el tiempo entre dos ciclos de difusión posteriores, por ejemplo, un minuto.

Tras la recepción 22 de un perfil de STA, cada estación STA1, STA2 compara 23 la información con la información existente en su propio modelo de datos y decide añadir 24 un perfil o descartar 25 la información.

10 Una vez que todos los nodos AP, STA1, STA2 de la WLAN tienen las credenciales de cada uno almacenados en sus respectivos modelos de datos, se permite de manera segura que un usuario final desconecte los dispositivos AP, STA1, STA2 y vuelva a conectarlos en un orden aleatorio. La detección automática de rol garantizará que el punto de acceso AP permanezca conectado a la puerta de enlace y que la WLAN se pueda configurar ya que todos los nodos tienen las credenciales de seguridad correctas. Un método para reconfigurar la red usando las credenciales recuperadas se ilustra en la figura 7. Cuando se determina 30 un cambio de rol del punto de acceso AP, el perfil del nuevo punto de acceso AP(2) se recupera 31 de una memoria. Usando las credenciales almacenadas en este perfil, el punto de acceso anterior, que no funciona como estación, puede conectarse 32 al nuevo punto de acceso AP(2).

20 La figura 8 representa esquemáticamente un dispositivo 40 de red según la invención. El dispositivo 40 de red comprende una entrada 41 para recibir perfiles de otros dispositivos de red y una memoria 43 para almacenar estos perfiles. Un comparador 42 compara los perfiles recibidos con perfiles existentes almacenados en la memoria 43 para evitar entradas dobles en la memoria. El dispositivo 40 comprende además un detector 44 de rol para determinar un cambio de rol del dispositivo 40 de red, por ejemplo, un cambio desde el rol de "punto de acceso" al rol de "estación". En caso de que se determine un cambio de rol, una unidad 45 de acceso de memoria recupera un perfil de un segundo dispositivo de red AP(2) de la memoria 43. Usando el perfil recuperado, un conector 46 de red conecta el dispositivo de red AP al segundo dispositivo de red AP(2).

25

REIVINDICACIONES

1. Método para preparar un primer dispositivo de red (AP) para la configuración automática en una red que comprende un punto de acceso y una pluralidad de estaciones, en el que el primer dispositivo de red (AP) está adaptado para cambiar desde el rol funcional de punto de acceso hasta el rol funcional de estación y viceversa, comprendiendo el método, cuando el primer dispositivo de red (AP) tiene el rol funcional de punto de acceso en la red:
- recibir (13, 22) un perfil de al menos un segundo dispositivo de red (STA1, STA2) conectado a dicho primer dispositivo de red (AP), en el que el segundo dispositivo de red está adaptado para cambiar desde el rol funcional de estación hasta el rol funcional de punto de acceso y viceversa, comprendiendo el perfil del segundo dispositivo de red (STA1, STA2) credenciales de punto de acceso del segundo dispositivo de red (STA1, STA2);
 - comparar (23) el perfil recibido con perfiles existentes almacenados en una memoria (43) de dicho primer dispositivo de red (AP); y
 - almacenar (14, 24) el perfil del segundo dispositivo de red (STA1, STA2) en la memoria (43) en caso de que el perfil aún no esté almacenado en la memoria, en el que el primer dispositivo de red y el segundo dispositivo de red están dotados de una detección automática de rol que permite que cada uno de ellos detecte su rol funcional en la red;
- en el que el método comprende además:
- determinar (30) un cambio de rol funcional del primer dispositivo de red (AP) desde el rol funcional de punto de acceso hasta el rol funcional de estación e identificar que uno del al menos un segundo dispositivo de red (STA2) funciona como un nuevo punto de acceso (AP(2));
 - recuperar (31) el perfil del segundo dispositivo de red que funciona como nuevo punto de acceso (AP(2)) de la memoria (43); y
 - conectar (32) el primer dispositivo de red (AP) al segundo dispositivo de red (AP(2)) utilizando las credenciales de punto de acceso del segundo dispositivo de red (AP(2)) dentro del perfil recuperado.
2. Método según la reivindicación 1, que comprende además difundir (15) los perfiles almacenados en la memoria (43) a la red.
3. Método según la reivindicación 2, en el que los perfiles almacenados en la memoria (43) se difunden (15) a la red con un retardo predeterminado (InterprofilePeriod) entre perfiles subsiguientes.
4. Método según la reivindicación 2 o 3, en el que la difusión (15) de los perfiles almacenados en la memoria (43) a la red se repite después de un tiempo predeterminado (ProfileBroadcastPeriod).
5. Método según una cualquiera de las reivindicaciones 2 a 4, en el que se envía una trama de difusión y se convierte en una trama de unidifusión dirigida a todas las estaciones conectadas al punto de acceso.
6. Primer dispositivo de red (AP) adaptado para cambiar desde el rol funcional de punto de acceso hasta el rol funcional de estación en una red que comprende un punto de acceso y una pluralidad de estaciones, en el que el primer dispositivo de red (AP) comprende:
- una entrada (41) para recibir un perfil de al menos un segundo dispositivo de red (STA1, STA2) conectado a dicho punto de acceso (AP) a través de una red, estando adaptado el segundo dispositivo de red para cambiar desde el rol funcional de estación hasta el rol funcional de punto de acceso y viceversa, en el que el perfil del segundo dispositivo de red (STA1, STA2) comprende credenciales de punto de acceso del segundo dispositivo de red (STA1, STA2);
 - una memoria (43) para almacenar el perfil del segundo dispositivo de red (STA1, STA2) en caso de que el perfil aún no esté almacenado en la memoria (43);
 - un comparador (42) para comparar el perfil recibido con perfiles existentes almacenados en la memoria (43) de dicho primer dispositivo de red (AP), en el que el primer dispositivo de red comprende un detector de rol que le permite detectar automáticamente su rol funcional en la red ;
 - un detector (44) de rol para determinar un cambio de rol funcional del primer dispositivo de red (AP) desde el rol funcional de punto de acceso hasta el rol funcional de estación y para identificar que uno del al menos un segundo dispositivo de red (STA2) funciona como un nuevo punto de acceso (AP(2));
 - una unidad (45) de acceso de memoria para recuperar (31) el perfil del segundo dispositivo de red que funciona como un nuevo punto de acceso (AP(2)) de la memoria (43); y

- un conector (46) de red para conectar (32), tras la determinación del cambio de rol funcional del primer dispositivo de red, el primer dispositivo de red (AP) al segundo dispositivo de red (AP(2)) utilizando las credenciales de punto de acceso del segundo dispositivo de red (AP(2)) dentro del perfil recuperado.

- 5 7. Primer dispositivo de red (AP) según la reivindicación 6, configurado para difundir los perfiles almacenados en la memoria (43) a la red.
8. Primer dispositivo de red (AP) según la reivindicación 7, configurado para difundir perfiles almacenados en la memoria (43) a la red con un retardo predeterminado (InterProfilePeriod) entre perfiles subsiguientes.
9. Primer dispositivo de red (AP) según la reivindicación 7 u 8, configurado para repetir la difusión de los perfiles almacenados en la memoria (43) a la red después de un tiempo predeterminado (ProfileBroadcastPeriod).
- 10 10. Primer dispositivo de red (AP) según una cualquiera de las reivindicaciones 7 a 9, configurado para enviar una trama de difusión y convertirla en una trama de unidifusión dirigida a todas las estaciones conectadas al punto de acceso.

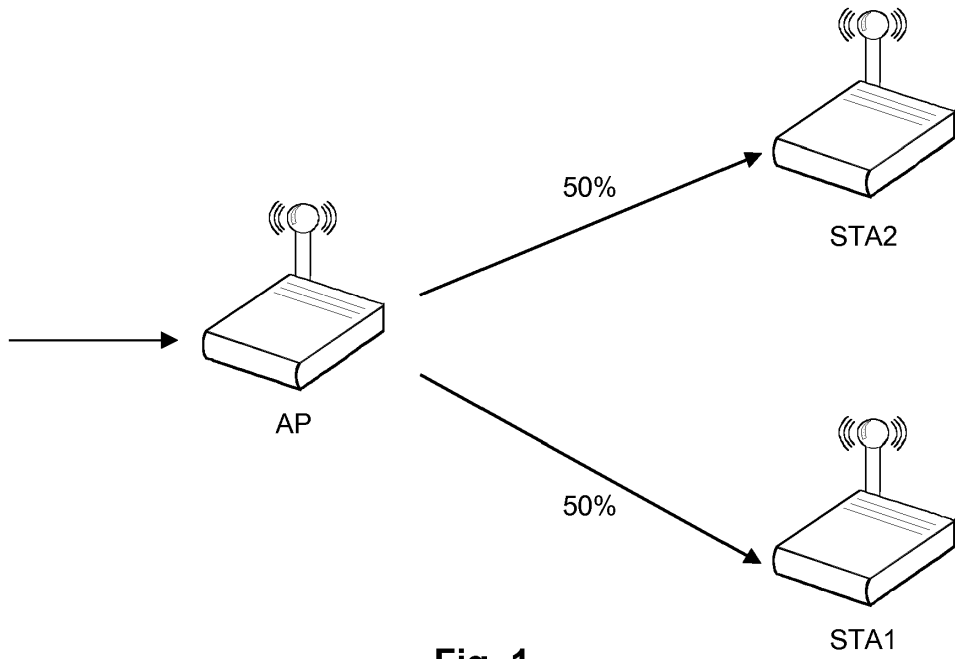


Fig. 1

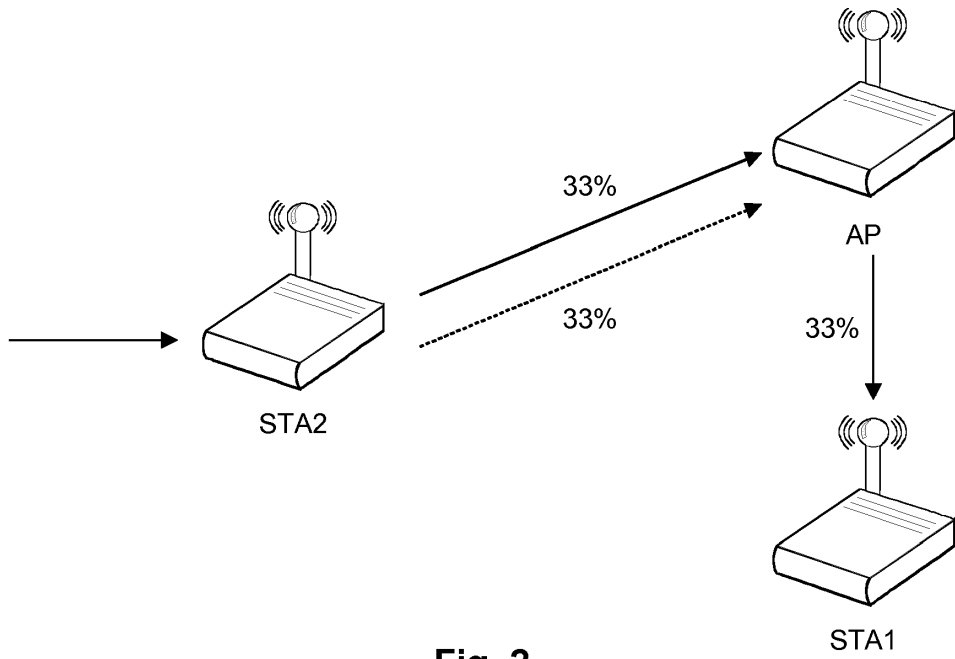


Fig. 2

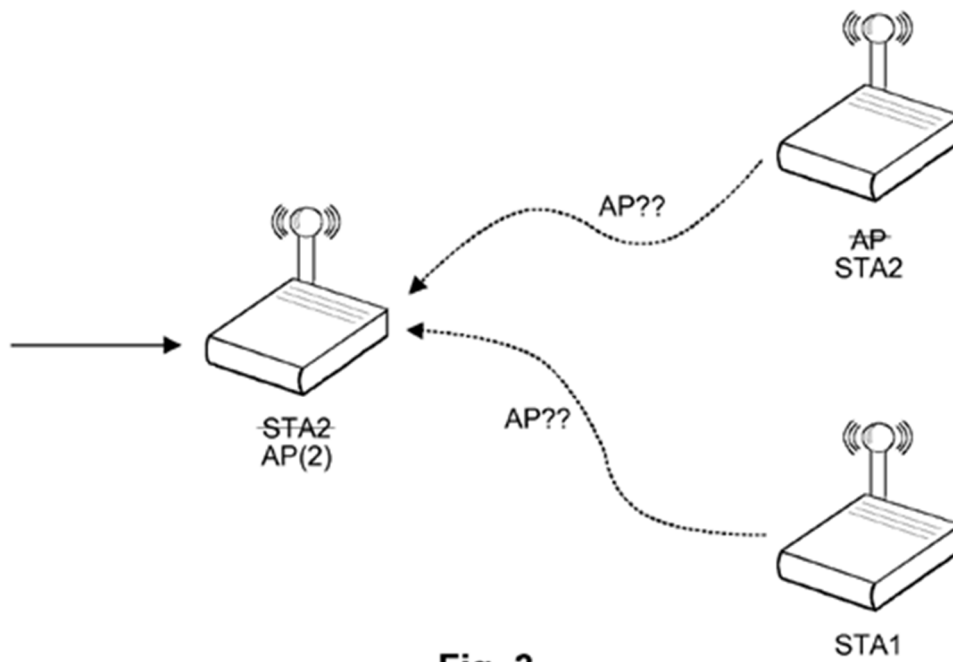


Fig. 3

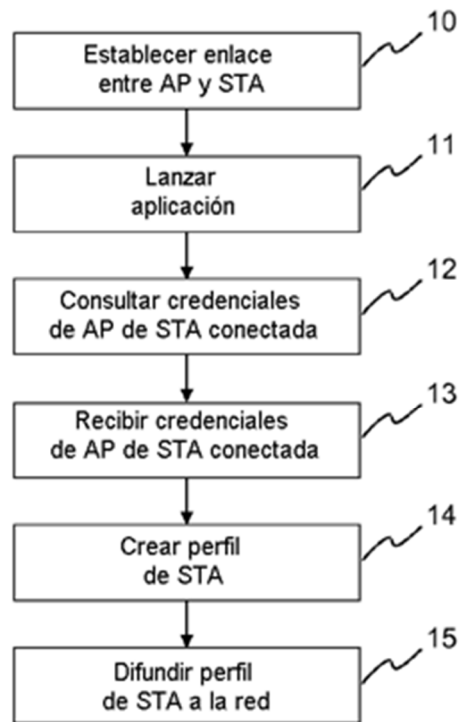


Fig. 4

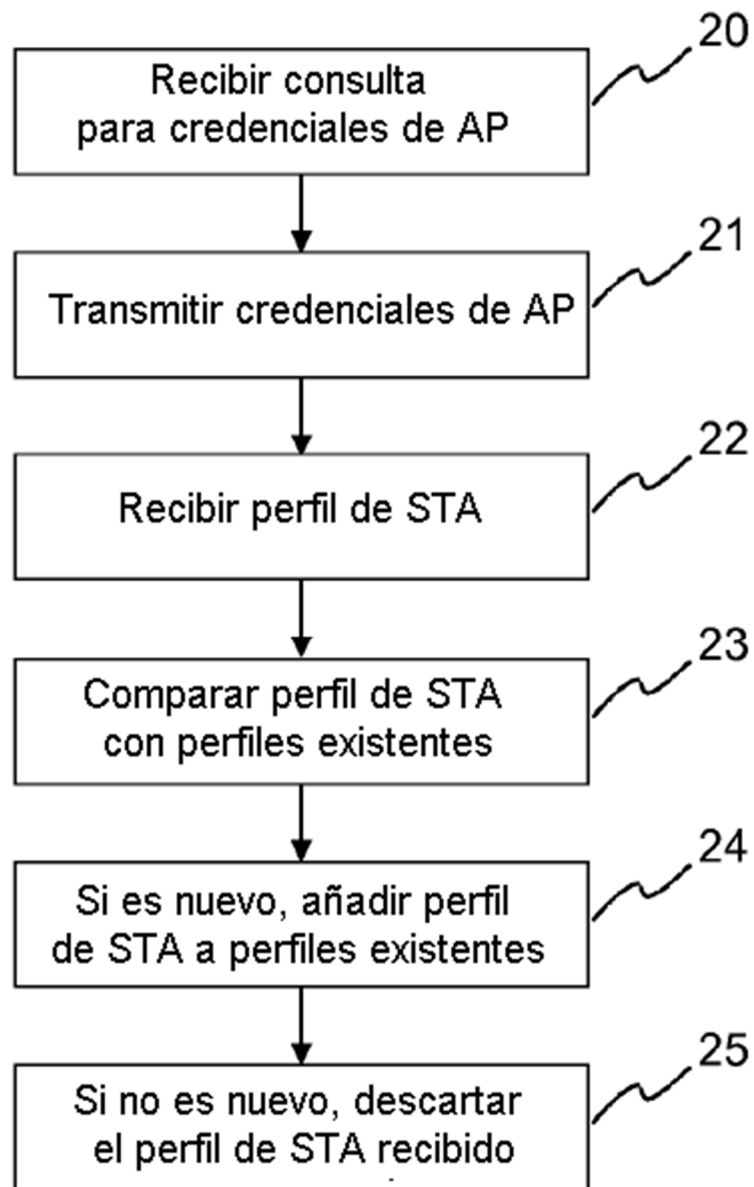


Fig. 5

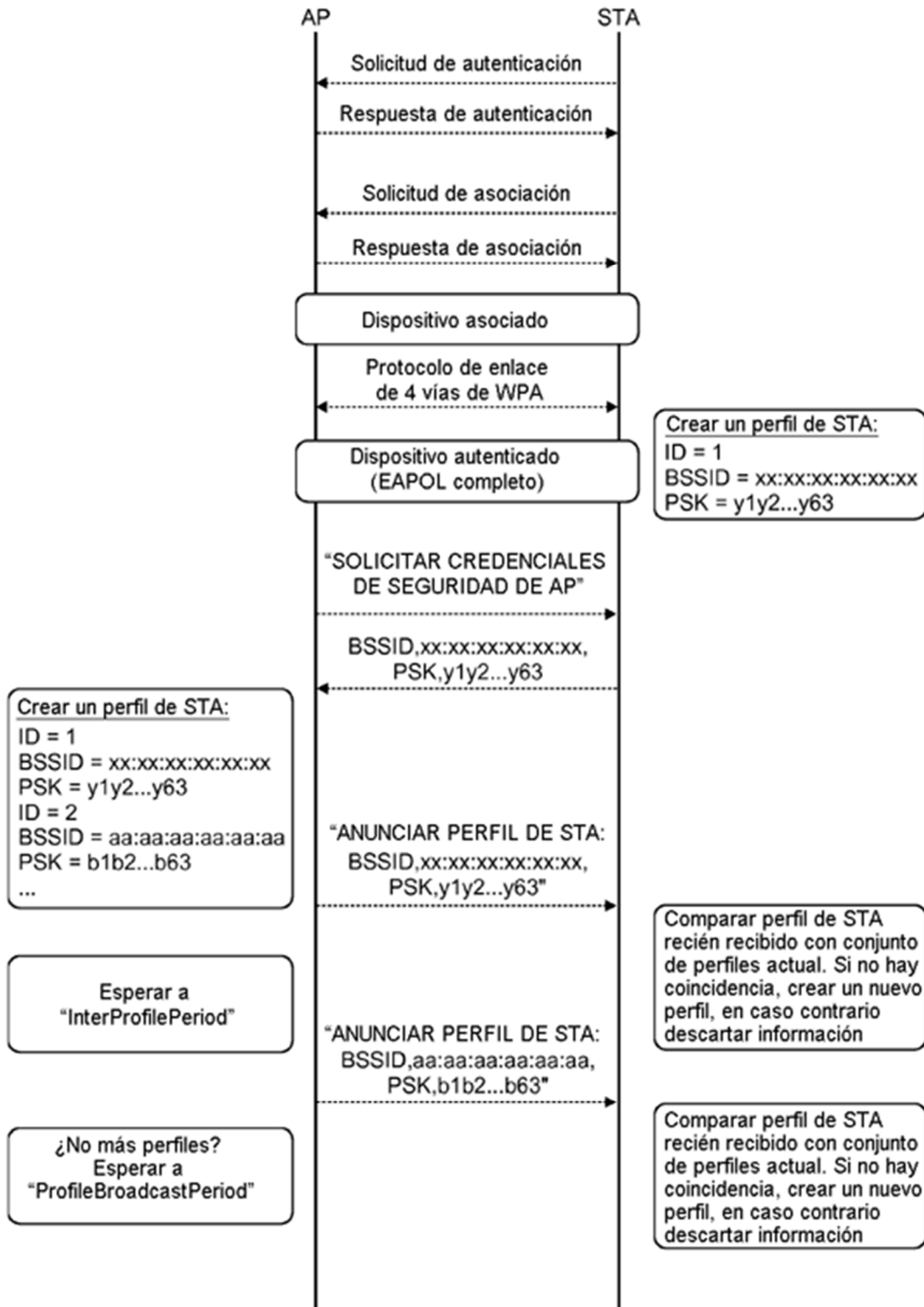


Fig. 6

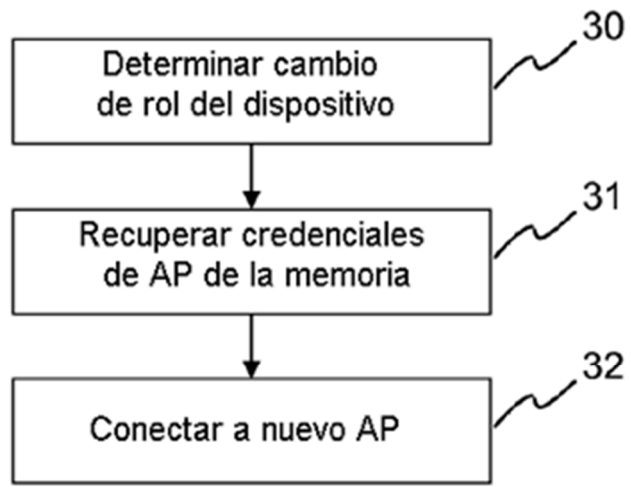


Fig. 7

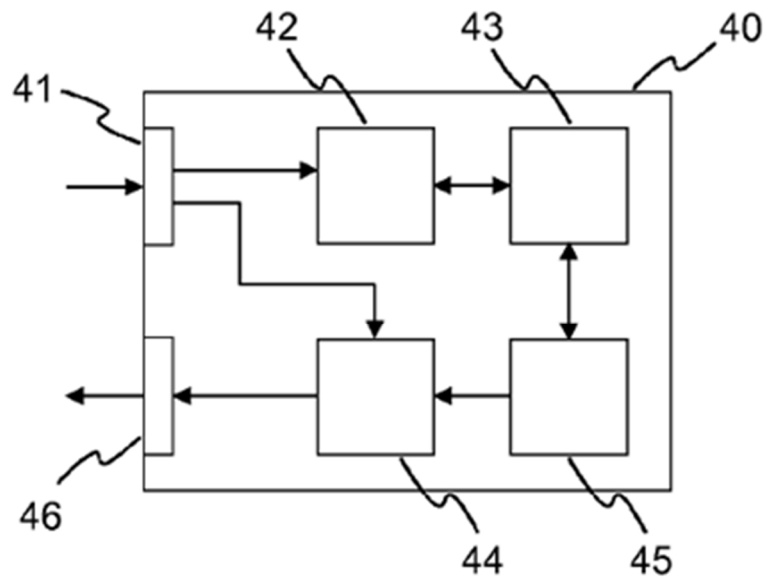


Fig. 8