

19



OFICINA ESPAÑOLA DE
PATENTES Y MARCAS

ESPAÑA



11 Número de publicación: **2 724 480**

51 Int. Cl.:

A61N 1/36 (2006.01)

A61N 1/372 (2006.01)

A61N 1/37 (2006.01)

12

TRADUCCIÓN DE PATENTE EUROPEA

T3

96 Fecha de presentación y número de la solicitud europea: **03.09.2011 E 15002322 (4)**

97 Fecha y número de publicación de la concesión europea: **06.02.2019 EP 2982409**

54 Título: **Sistemas para reducir la interferencia en tratamiento de estimulación**

30 Prioridad:

07.09.2010 US 876461

45 Fecha de publicación y mención en BOPI de la traducción de la patente:

11.09.2019

73 Titular/es:

**EMPI CORP. (100.0%)
599 Cardigan Road
St. Paul, MN 55126, US**

72 Inventor/es:

**FONTAINE, NICOLAS;
GUEX, STEVE y
BAUMGARTNER, FLAVIEN**

74 Agente/Representante:

MILTENYI , Peter

ES 2 724 480 T3

Aviso: En el plazo de nueve meses a contar desde la fecha de publicación en el Boletín Europeo de Patentes, de la mención de concesión de la patente europea, cualquier persona podrá oponerse ante la Oficina Europea de Patentes a la patente concedida. La oposición deberá formularse por escrito y estar motivada; sólo se considerará como formulada una vez que se haya realizado el pago de la tasa de oposición (art. 99.1 del Convenio sobre Concesión de Patentes Europeas).

DESCRIPCIÓN

Sistemas para reducir la interferencia en tratamiento de estimulación

Introducción

5 Los terapeutas, médicos, atletas, y otros individuos usan comúnmente tratamientos y dispositivos de estimulación para promover la salud fisiológica. Los tratamientos de estimulación pueden incluir tratamientos eléctricos, ultrasonidos, masaje, o cualquier otro tratamiento en el que se transmite energía al cuerpo de un paciente. Los tratamientos de estimulación pueden aplicarse a los músculos, por ejemplo, para moldearlos, darles firmeza, aumentar su elasticidad, perfeccionarlos, aumentar su gasto calórico, rehabilitarlos o volver a desarrollarlos. Las características de la estimulación, tales como frecuencia, duración, forma del impulso e intensidad, se seleccionan para conseguir diferentes objetivos de tratamiento. Por ejemplo, un dispositivo de electroterapia típico está programado para emitir impulsos eléctricos a niveles variables de intensidad y duración para proporcionar la estimulación del músculo y/o nervio.

15 Muchos sistemas de estimulación utilizan múltiples canales, con múltiples transductores que suministran señales de estimulación especificadas por el operario o preprogramadas a electrodos u otros dispositivos de estimulación. Estas señales pueden variar a lo largo del tiempo en cuanto a su frecuencia, duración de impulso, intensidad de corriente y/o tensión, conformación de la forma de onda, periodos de descanso, y también pueden variar entre canales. Cuando múltiples canales suministran impulsos de estimulación aproximadamente al mismo tiempo, los impulsos interfieren entre sí y pueden provocar dolor u otros problemas en el usuario al que se aplica la estimulación.

20 El documento US 7.565.195 B1 da a conocer un sistema de marcapasos de satélite a prueba de fallos, en el que un marcapasos maestro controlará uno de los marcapasos de satélite para comenzar una terapia de satélite sustituta. El marcapasos maestro puede seleccionar secuencialmente los marcapasos de satélite basándose en la vida de batería prevista u otros factores.

25 En la figura 1A se ilustra una interferencia de estimulación, que muestra un sistema de estimulación con dos canales de estimulación, el canal A 102 y el canal B 104. El canal A 102 está acoplado a un usuario mediante dos electrodos A1 106 y A2 108, y proporciona impulsos de corriente de estimulación i_a a una frecuencia indicada mediante FA . El canal B 104 está acoplado a un usuario mediante dos electrodos B1 110 y B2 112, y proporciona impulsos de corriente de estimulación i_b a una frecuencia indicada mediante FB . La figura 1B muestra dos formas de onda ilustrativas i_a 114 y i_b 116 según este escenario.

30 La figura 1B también ilustra dos periodos de interferencia 118 y 120, que se producen porque los canales A 102 y B 104 son independientes (y por tanto no están sincronizados o coordinados de otro modo en el tiempo) y generan impulsos dentro de un corto periodo de tiempo de modo que interfieren. Pueden producirse efectos de interferencia cuando los canales generan impulsos con mucha proximidad en el tiempo, aunque no de manera precisamente simultánea.

35 La interferencia se produce en parte por trayectos conductores de energía presentes en el tejido que se estimula. Cuando existen uno o más recorridos transmisores de energía entre dos o más sitios del cuerpo (por ejemplo, entre los sitios de los canales A 102 y B 104 cuando se aplica al cuerpo de un usuario), la energía suministrada mediante una señal de estimulación aplicada en un primer sitio del cuerpo puede ser detectable en un sitio del cuerpo diferente. Esta transmisión de energía se produce porque el tejido vivo tiene una impedancia finita. A medida que una señal de energía se desplaza a través del cuerpo, la impedancia del tejido se atenúa y retarda la señal de energía. La amplitud, forma y otras propiedades de una señal detectada dependen de varios factores, que incluyen la duración, forma de onda e intensidad de la señal de estimulación, la distancia entre el sitio de estimulación y el sitio de detección, las propiedades del tejido entre el sitio de estimulación y el sitio de detección, y otras variables fisiológicas y del entorno.

45 Diversos factores pueden contribuir a la experiencia de una persona con respecto al dolor o la incomodidad durante la interferencia de estimulación. Dependiendo de la relación de frecuencia entre FA y FB (véanse las figuras 1A y 1B), el usuario puede percibir una modulación de estimulación y/o pico de intensidad intermitente (por ejemplo, una modulación de frecuencia y/o intensidad). Cualquiera de las siguientes condiciones puede afectar a la intensidad u otros aspectos de la sensación de un paciente de la interferencia de estimulación:

- 50 • la posición de los electrodos del canal A 102 con respecto a la posición de los electrodos del canal B 104 sobre el cuerpo de un usuario - posiciones más próximas pueden intensificar las sensaciones de interferencia;
- la intensidad de la estimulación proporcionada por el canal A 102 y/o canal B 104 - intensidades de estimulación superiores pueden intensificar las sensaciones de interferencia;
- 55 • frecuencias de impulso relativas en los canales A 102 y B 104 - frecuencias más próximas (por ejemplo, dentro de algunas partes por millón o aproximadamente el 1%), o frecuencias que son múltiplos enteros una de otra, pueden intensificar las sensaciones de interferencia;

- frecuencias de impulso absolutas en los canales A 102 y B 104 - las sensaciones de interferencia pueden producirse con mayor probabilidad durante la estimulación de inducción de la contracción (por ejemplo, frecuencias de aproximadamente 14 Hz y mayores) que durante la estimulación de inducción del espasmo muscular (por ejemplo, frecuencias de aproximadamente 10 Hz o menores).

5 Un enfoque conocido para aliviar la interferencia de estimulación implica usar un controlador central y un sistema de sincronización. El controlador central controla y sincroniza el “disparo” de impulsos de estimulación en los canales A 102 y B 104 para evitar interferencias de estimulación. En algunos sistemas de estimulación, los canales A 102 y B 104 se controlan cada uno mediante diferentes controladores, aunque están enlazados (por cable o de manera inalámbrica) por una o más señales de sincronización dedicadas. La figura 1C muestra un sistema de estimulación común que incluye un enlace de sincronización 122 entre los canales A 102 y B 104. En tales sistemas de estimulación, la sincronización puede proceder, por ejemplo, usando la técnica de impulsos de sincronización conocida ilustrada en la figura 1D. En la figura 1D, cuando se completa un impulso de estimulación 124 en el canal A 102, el canal A 102 envía un impulso de sincronización (no ilustrado, pero enviado en el marcador de tiempo de sincronización 132) a través del enlace de sincronización 122 (figura 1C) al canal B 104. El tiempo de sincronización 126 entre que se completa el impulso de estimulación en el canal A 102 y se recibe el impulso de sincronización en el canal B 104, que tiene una duración t_{syncAB} , representa la cantidad de tiempo mínima necesaria para que un impulso transmitido en el canal A 102 se reciba por el canal B 104. Cuando el canal B 104 recibe el impulso de sincronización desde el canal A 102, el canal B 104 puede generar entonces su propio impulso de estimulación 128, y a continuación transmitir un impulso de sincronización de vuelta al canal A 102 (no ilustrado, pero enviado en el marcador de tiempo de sincronización 134), lo que dura un tiempo de sincronización 130 de duración t_{syncBA} hasta que llega. Si cada canal espera hasta recibir un impulso de sincronización desde el otro canal antes de proceder a suministrar su propio impulso de estimulación, se evita la interferencia.

25 Sin embargo, tal estrategia de sincronización puede no proporcionar una funcionalidad óptima para el tratamiento de estimulación, particularmente en sistemas de estimulación inalámbricos. Por ejemplo, si las frecuencias de dos canales (por ejemplo, las frecuencias FA y FB para los canales A 102 y B 104, respectivamente) son diferentes y no son múltiplos enteros, los límites de temporización resultantes del tiempo de sincronización pueden afectar a la capacidad de un canal para proporcionar impulsos de estimulación a la frecuencia deseada. A medida que aumenta el número de canales, los límites de temporización se estrechan aún más, influyendo en las frecuencias a las que pueden suministrarse impulsos de estimulación y la precisión con la que puede suministrarse la estimulación a una frecuencia particular. Además, la estrategia de sincronización ilustrada en la figura 1D se basa en un controlador central o enlace de sincronización 122 (figura 1C), que puede ser costoso, difícil de manejar y poco práctico para su uso en sistemas inalámbricos y otros con unidades de estimulación independientes.

Sumario

35 La invención se define por la reivindicación 1. Las reivindicaciones dependientes definen realizaciones preferidas. Realizaciones adicionales dadas a conocer en el presente documento son únicamente con fines a modo de ejemplo.

40 En el presente documento se dan a conocer sistemas para proporcionar estimulación a través de múltiples módulos de estimulación. En determinadas implementaciones, estos módulos de estimulación pueden realizar una operación independiente (es decir, sin necesidad de usar un controlador central para temporizar y coordinar el suministro de impulsos de estimulación) y son ajustables y reemplazables. En determinadas implementaciones, los módulos de estimulación pueden realizar una comunicación inalámbrica con un microprocesador que sirve como módulo de gestión usado por un operario para programar los módulos de estimulación independientes y recopilar datos de su funcionamiento.

45 En el presente documento también se dan a conocer sistemas y métodos para reducir una interferencia de estimulación no deseada entre dos módulos de estimulación colocados en el cuerpo de un usuario, mejorando así el tratamiento de estimulación y otras aplicaciones. Las técnicas descritas en el presente documento pueden usarse en sistemas de estimulación distribuidos (por ejemplo, aquellos sin un controlador central) o en sistemas de estimulación controlados de manera central. Estas técnicas implican ventajosamente una distorsión reducida de la estimulación proporcionada por cada módulo de estimulación, y pueden modificarse para modificar sólo señales de estimulación cuando esas señales tienen una posibilidad significativa de provocar sensaciones de interferencia perceptibles por el usuario, tal como se describe en detalle en el presente documento.

55 En un aspecto, se proporciona un sistema de electroestimulación y está configurado con transductores primero y segundo y un dispositivo de gestión inalámbrico. Cada uno de los transductores primero y segundo proporciona señales de estimulación y también puede detectar señales de estimulación proporcionadas por el otro. El sistema incluye uno o más procesadores que están programados para llevar a cabo métodos para reducir la interferencia entre dos transductores de estimulación, en el que el primer transductor está configurado para aplicarse en un primer sitio del cuerpo y el segundo transductor está configurado para aplicarse en un segundo sitio del cuerpo. El primer transductor monitoriza el primer sitio del cuerpo durante un primer periodo de detección. Durante el primer periodo de detección, cuando se detecta una señal indicativa de un impulso generado por el segundo transductor, el primer transductor retarda la generación de un primer impulso de estimulación durante un primer periodo de retardo. Si no se detecta ninguna señal de este tipo, el primer transductor genera el primer impulso de estimulación. El primer

transductor detecta una señal indicativa de un impulso generado por un segundo transductor, por ejemplo, detectando una señal cuya magnitud supera un umbral.

5 En otro aspecto, el segundo transductor monitoriza el segundo sitio del cuerpo durante un segundo periodo de detección y cuando se detecta una señal indicativa de un impulso generado por el primer transductor, el segundo transductor realiza un retardo durante un segundo periodo de retardo antes de generar un impulso de estimulación. Si no se detecta ningún impulso de primer transductor de este tipo, el segundo transductor genera un impulso de estimulación.

10 En determinadas configuraciones, el sistema monitoriza el primer sitio del cuerpo a primeros intervalos de tiempo predeterminados, que pueden estar acoplados con un primer periodo de detección y/o un primer periodo de retardo, y monitoriza el segundo sitio del cuerpo en segundos intervalos de tiempo predeterminados con un segundo periodo de detección y/o un segundo periodo de retardo. Los periodos de tiempo pueden ser predeterminados y/o aleatorios. El primer periodo de retardo puede ser diferente del segundo periodo de retardo. El sistema puede ser inalámbrico o por cable.

15 También pueden usarse umbrales e indicadores. Por ejemplo, el sistema puede estar configurado para incrementar un contador de reintentos cuando se produce un retardo durante el primer periodo de retardo, e indicar un conflicto (por ejemplo, activando un indicador electrónico) cuando el contador de reintentos alcanza un límite de reintentos. Determinadas implementaciones también pueden generar un primer impulso de marcado con el primer transductor antes de monitorizar el primer sitio del cuerpo durante el primer periodo de detección, y pueden generar un segundo impulso de marcado con el segundo transductor antes de monitorizar el segundo sitio del cuerpo durante un segundo periodo de detección. En algunas implementaciones de este tipo, una señal indicativa de un impulso generado con el segundo transductor indica uno del segundo impulso de marcado y el segundo impulso de estimulación.

25 En determinadas implementaciones, el primer transductor está configurado para recibir e interpretar un impulso de marcado desde el segundo transductor que significa un nivel de prioridad de un tratamiento que va a proporcionarse por el segundo transductor. En respuesta, por ejemplo, el procesador determina la duración del primer periodo de retardo basándose al menos en parte en el nivel de prioridad identificado del tratamiento que va a proporcionarse por el segundo transductor.

30 En determinadas implementaciones, los transductores están acoplados operativamente a relojes de estimulación que ayudan en la temporización del suministro del tratamiento de estimulación y también están acoplados operativamente a relojes de comunicación que ayudan en la temporización de la comunicación entre los transductores y un dispositivo de módulo de gestión. En tales implementaciones, se envía una señal de sincronización de comunicación de manera inalámbrica a uno o ambos relojes de comunicación y, en respuesta a la recepción de la señal de comunicación, se sincronizan uno o ambos relojes de estimulación (con los relojes de comunicación o con el/los otro/s reloj/es de estimulación). En determinados aspectos, la sincronización del reloj de estimulación se realiza de manera repetida, y se reciben una pluralidad de señales de sincronización de reloj de comunicación entre sincronizaciones de reloj de estimulación sucesivas. En aún otros aspectos, el número de señales de sincronización de comunicación recibidas entre sincronizaciones de reloj de estimulación sucesivas se basa al menos en parte en una frecuencia de impulsos de estimulación generados por el primer transductor.

40 En otro aspecto, se proporciona un sistema de estimulación que incluye un primer procesador y un primer dispositivo transductor de estimulación, en el que el primer procesador está configurado para comunicarse con el primer dispositivo transductor de estimulación y gestionar la estimulación proporcionada por el primer dispositivo transductor de estimulación. El primer dispositivo transductor de estimulación está configurado para suministrar una estimulación a un usuario según la información recibida, y para detectar una señal indicativa de estimulación ya suministrada al usuario por un segundo dispositivo transductor de estimulación (una señal potencialmente interferente). En respuesta a la detección de una señal interferente, el primer dispositivo transductor de estimulación retarda el suministro de estimulación.

50 En determinadas implementaciones, el primer dispositivo transductor de estimulación está configurado para detectar una señal durante un primer periodo de detección, y si se detecta una señal, realizar un retardo durante un periodo de retardo. Tras retardar el suministro de un impulso de estimulación en respuesta a la detección de una señal, el dispositivo transductor de estimulación permite el suministro de un impulso de estimulación. En algunas implementaciones de este tipo, tras retardar el suministro de estimulación, y antes de permitir el suministro de estimulación, el módulo de estimulación permite el suministro de un impulso de marcado desde el conjunto de circuitos de estimulación, lo que indica a otros dispositivos electrónicos (fijados al cuerpo de un usuario) que pronto se suministrará un impulso de estimulación. El primer dispositivo transductor de estimulación también puede incluir un conjunto de circuitos de filtrado (para, por ejemplo, eliminar el ruido, volver a conformar e identificar características de señales detectadas) y un procesador para asignar una prioridad a una señal detectada (para determinar si el dispositivo transductor de estimulación debe realizar un retardo durante un periodo adicional para permitir que otros dispositivos transductores de estimulación suministren sus impulsos en primer lugar). El sistema de tratamiento de estimulación también puede incluir un contador para almacenar un valor indicativo del número de veces que se retarda un dispositivo transductor de estimulación en la generación de un impulso de estimulación.

5 El sistema de tratamiento de estimulación también puede incluir un segundo dispositivo transductor de estimulación, que puede estar configurado de cualquiera de las maneras descritas anteriormente para el primer dispositivo transductor de estimulación. En determinadas implementaciones, el procesador está acoplado con un conjunto de circuitos de comunicación inalámbrica configurado para comunicarse con el primer (y segundo) dispositivo transductor de estimulación, y el primer (y segundo) dispositivo transductor de estimulación incluye un conjunto de circuitos de comunicación inalámbrica. En tales implementaciones, el primer (y segundo) dispositivo transductor de estimulación está configurado para recibir señales ópticas o eléctricas, indicativas de información de terapia o tratamiento, enviadas desde el primer procesador con el conjunto de circuitos de comunicación inalámbrica.

Breve descripción de los dibujos

10 Los objetos y ventajas anteriores y otros se apreciarán de manera más completa a partir de la siguiente descripción adicional de los mismos, con referencia a los dibujos adjuntos en los que:

La figura 1A es un diagrama de un sistema de estimulación de dos canales;

La figura 1B ilustra formas de onda de estimulación interferentes;

La figura 1C es un diagrama de un sistema de estimulación de dos canales con un enlace de sincronización;

15 La figura 1D ilustra formas de onda de estimulación sincronizadas que pueden generarse por el sistema de la figura 1C;

La figura 2 es un diagrama de bloques de un sistema de estimulación ilustrativo;

Las figuras 3A-3D muestran un módulo de estimulación ilustrativo;

20 Las figuras 4A-4B muestran una conexión ilustrativa entre un receptáculo de estimulación y un electrodo de fijación a presión;

La figura 5 ilustra el uso de un sistema de estimulación eléctrico sobre el cuerpo de un usuario;

La figura 6A es un diagrama de un sistema de estimulación de dos canales aplicado al cuerpo de un usuario;

La figura 6B ilustra formas de onda de corriente y tensión que pueden generarse y detectarse por un sistema de estimulación de dos canales según el diagrama de la figura 6A;

25 La figura 7 es un diagrama de flujo del funcionamiento de un sistema para evitar interferencias de estimulación;

La figura 8 muestra formas de onda de estimulación no interferentes que pueden generarse por un sistema que implementa la técnica de la figura 7;

La figura 9 muestra formas de onda de estimulación interferentes que pueden generarse por un sistema que implementa la técnica de la figura 7;

30 La figura 10 es un diagrama de flujo de una técnica para evitar interferencias de estimulación;

La figura 11 es una ilustración de una forma de onda que puede generarse por un sistema que implementa la técnica de la figura 10;

Las figuras 12A-12B muestran formas de onda que pueden generarse por un sistema que implementa la técnica de la figura 10;

35 La figura 13 es un diagrama de un sistema de estimulación de dos canales con sincronización de reloj; y

La figura 14 muestra formas de onda que pueden generarse según una técnica para evitar interferencias de estimulación usando el sistema de sincronización de reloj de la figura 13.

Descripción detallada

40 En el presente documento se describen muchos ejemplos de sistemas y métodos para evitar interferencias de estimulación, que están configurados para reducir una interferencia de estimulación no prevista. Se observará que los sistemas y métodos descritos en el presente documento pueden implementarse a través de cualquier combinación adecuada de hardware (por ejemplo, piezas electrónicas), *firmware* (por ejemplo, software incrustado en un dispositivo de procesamiento dedicado) y software (por ejemplo, aplicaciones ejecutadas en un microprocesador u ordenador personal de propósito general). También se observará que se describen ejemplos de sistemas de estimulación eléctricos para facilitar la ilustración, y que los sistemas y métodos dados a conocer en el presente documento pueden aplicarse a cualquier sistema de tratamiento o terapia en el que pueda producirse una interferencia, tal como terapia con ultrasonidos, terapia con láser, terapia térmica, terapia acústica o cualquier otra terapia basada en energía.

En algunas aplicaciones, los sistemas y métodos para evitar interferencias de estimulación dados a conocer en el presente documento se implementan en un sistema de estimulación que usa comunicación inalámbrica entre módulos de estimulación independientes y un módulo de gestión. En primer lugar se describirá un sistema de estimulación inalámbrico a modo de ejemplo, junto con componentes a modo de ejemplo de un sistema inalámbrico de este tipo y transductores a modo de ejemplo que pueden usarse con el sistema, seguido por varias implementaciones de sistemas y técnicas para evitar interferencias que pueden usarse con el sistema de estimulación a modo de ejemplo o con otros sistemas de estimulación (por ejemplo, por cable o inalámbricos, controlados de manera central o independientes, o una combinación de los mismos).

Sistemas de estimulación inalámbricos

10 La figura 2 es un diagrama de un sistema inalámbrico de estimulación 200 que puede estar configurado con un sistema para evitar interferencias tal como se describe en el presente documento. El sistema de estimulación 200 incluye un módulo de gestión 202, un módulo de estimulación 204 que genera y proporciona energía de estimulación que puede usarse para un tratamiento terapéutico o profiláctico, y una estación de acoplamiento 206. La figura 2 también muestra un ordenador 208 que está configurado para comunicarse con una fuente de datos remota 210.

15 El módulo de gestión 202 se comunica con el módulo de estimulación 204 para especificar un tratamiento de estimulación que va a proporcionarse al usuario. El módulo de gestión 202 usa entradas de usuario y programas almacenados para determinar la forma de onda de estimulación proporcionada al usuario especificando determinados parámetros de forma de onda al módulo de estimulación tales como amplitud, duración de impulso, frecuencia de impulso y forma de impulso. El módulo de gestión 202 puede gestionar más de un canal de salida. En determinadas implementaciones, cada canal de salida de estimulación se genera mediante un módulo de estimulación diferente, tal como el módulo de estimulación 204, y cada canal proporciona una forma de onda de estimulación diferente a la de los demás canales. Múltiples canales pueden funcionar simultáneamente, de manera alterna, o con cualquier otra relación basada en el tiempo. El tratamiento de estimulación suministrado por cada canal puede personalizarse y ajustarse por un operario, quien puede ser personal de asistencia sanitaria o el propio usuario. Por ejemplo, un operario puede controlar la salida de intensidad y/o energía en cada canal de estimulación.

El módulo de gestión 202 incluye un subsistema de interfaz de operario 212 que permite a un operario seleccionar programas o protocolos de estimulación, establecer opciones deseadas y controlar las formas de onda aplicadas al usuario. El módulo de gestión 202 incluye uno o más procesadores (por ejemplo, microprocesadores) que se comunican con y controlan el funcionamiento del módulo de estimulación 204, proporcionando una interfaz entre el módulo de estimulación 204 y un operario que gestiona el tratamiento o la terapia aplicada al usuario. El módulo de gestión 202 transmite información a y recibe información desde el módulo de estimulación 204 usando un protocolo de comunicación inalámbrica. El módulo de gestión 202 también establece una interfaz con el ordenador 208 para acceder a la fuente de datos remota 210 y permitir al usuario un control sobre el sistema de estimulación 200.

El módulo de gestión 202 está alojado en una unidad de mano con una carcasa externa de plástico que encierra una placa de componentes electrónicos sobre la que están montados los componentes electrónicos descritos más abajo. El módulo de gestión 202 puede ser impermeable o resistente al agua (por ejemplo, el sudor o agua no pueden penetrar en la carcasa de plástico), y puede manipularse con la mano de un adulto.

La figura 2 muestra varios subsistemas incluidos en el módulo de gestión 202. El subsistema de interfaz de operario 212 permite a un operario ajustar las señales de estimulación proporcionadas a un usuario por el sistema 200, ver los parámetros de funcionamiento actuales, ver datos de usuario históricos (tales como estadísticas de uso y rendimiento), ver parámetros fisiológicos actuales (tales como señales de retroalimentación del músculo eléctricas o químicas) y ajustar las capacidades del sistema 200 (por ejemplo, descargando programas adicionales en el módulo de gestión 202 desde la fuente de datos remota 210).

El subsistema de interfaz de operario 212 puede incluir cualquier número de salidas, incluyendo una salida audible (por ejemplo, un altavoz o timbre), un elemento de visualización (por ejemplo, una pantalla LCD o uno o más LED) y una salida táctil (por ejemplo, un elemento vibratorio). El subsistema de interfaz de operario 212 puede incluir cualquier número de entradas de usuario, tales como interruptores, esferas, botones y paneles táctiles, incluyendo entradas no táctiles tales como micrófonos y cámaras, como se conoce comúnmente en el sector. En determinadas implementaciones, el subsistema de interfaz de operario 212 incluye un botón de "ayuda" que envía señales de alarma a un sistema de respuesta de emergencia personal.

El módulo de gestión 202 incluye una fuente de alimentación 214, que puede ser cualquier fuente de energía adecuada para alimentar los componentes del módulo de gestión 202. En determinadas implementaciones, la fuente de alimentación 214 incluye una o más de una batería (que puede ser una batería recargable), una fuente de alimentación de CA, una célula solar, una célula térmica o una célula cinética que puede convertir energía de movimiento en energía eléctrica para alimentar el módulo de gestión 202. El módulo de gestión 202 puede contener múltiples fuentes de alimentación, pudiendo ser cualquiera de ellas cualquiera de las fuentes de alimentación descritas en el presente documento.

El módulo de gestión 202 también puede incluir un conjunto de circuitos de monitorización de fuente de alimentación

(no mostrado). Tal conjunto de circuitos puede monitorizar la fuente de alimentación 214 del módulo de gestión 202 y/o la fuente de alimentación 216 del módulo de estimulación 204. Cuando el módulo de gestión 202 y/o el módulo de estimulación 204 no tienen suficiente potencia sobrante para completar un tratamiento o terapia deseados, se presenta una indicación (por ejemplo, en un elemento de visualización o a través de una salida audible incluida con el subsistema de interfaz de operario 212) que indica que la potencia disponible es insuficiente. En esta situación, puede prohibirse a un operario que acceda a determinadas funciones del sistema 200 (por ejemplo, comenzar con un nuevo ciclo de tratamiento de estimulación).

El módulo de gestión 202 (así como cualquier componente de sistema o dispositivo descrito en el presente documento) incluye memoria para almacenar parámetros de funcionamiento básicos (por ejemplo, fecha, tiempo, parámetros de visualización, volumen, sonidos previamente almacenados) y/o soportar los subsistemas descritos en el presente documento. En determinadas implementaciones, puede cargarse una estadística de uso desde esta memoria en la fuente de datos remota 210 cuando el módulo de gestión 202 está en comunicación con la fuente de datos remota 210 (por ejemplo, a través del ordenador 208).

El módulo de gestión 202 incluye varios subsistemas adicionales, tales como el subsistema de tratamiento 218, el subsistema de comunicación 220 y el subsistema de interfaz de acoplamiento 222. Estos subsistemas pueden estar configurados como código ejecutable por procesador en un dispositivo de procesamiento de uso general o especial (por ejemplo, un microprocesador programable), circuitos lógicos, circuitos analógicos, o cualquier combinación de hardware y software configurada para proporcionar una estimulación terapéutica y realizar las técnicas para evitar interferencias de estimulación descritas en el presente documento. Los siguientes subsistemas del módulo de gestión 202 se describen como subsistemas independientes, aunque la funcionalidad de uno cualquiera o más de uno cualquiera de los subsistemas descritos en el presente documento pueden implementarse juntos en uno o más circuitos de control.

El módulo de gestión 202 incluye un subsistema de tratamiento 218. El subsistema de tratamiento 218 incluye un conjunto de circuitos para comunicarse con cualquiera o más de los demás subsistemas y componentes del módulo de gestión 202, incluyendo el subsistema de interfaz de operario 212 y el subsistema de comunicación 220. El subsistema de tratamiento 218 incluye memoria para almacenar uno o más protocolos y/o programas de estimulación. Por ejemplo, la memoria acoplada al subsistema de tratamiento 218 puede almacenar al menos 15 protocolos o programas de estimulación diferentes.

Cuando se usa el sistema de estimulación 200 para tratar a un paciente, el subsistema de tratamiento 218 genera señales que se comunicarán al módulo de estimulación 204 (a través del subsistema de comunicación 220), indicando al módulo de estimulación 204 que proporcione una estimulación según un programa de estimulación prescrito. Tal como se usa en el presente documento, un programa de estimulación se refiere a una o más formas de onda de estimulación (por ejemplo, una sucesión de impulsos de estimulación) aplicadas durante un periodo de tiempo finito. Por ejemplo, puede proporcionarse un programa para mejorar un estado muscular particular, tal como "resistencia", "fuerza" o "recuperación activa". Un programa puede describirse mediante uno o más de los siguientes parámetros: anchura de impulso, duración de impulso, frecuencia, cambios en la frecuencia, duración de tratamiento, parámetros de fase de calentamiento, parámetros de fase de trabajo y parámetros de fase de recuperación. Tal como se usa en el presente documento, un protocolo de estimulación se refiere a una sucesión de una pluralidad de sesiones, incluyendo cada sesión uno o más programas y/u otras actividades destinados a alcanzar un objetivo tangible. Los ejemplos de protocolos incluyen "dar firmeza a los muslos", "reducir cintura" y "tonificar brazos".

El subsistema de comunicación 220 tiene un receptor/transmisor inalámbrico que está configurado para una comunicación inalámbrica con el módulo de estimulación 204. Esta comunicación inalámbrica puede ser un protocolo basado en RF y puede usar un protocolo de comunicaciones propietario o público. En algunas aplicaciones, el subsistema de comunicación 220 se comunica con el módulo de estimulación 204 cuando están separados durante el funcionamiento del sistema 200, por ejemplo, separados aproximadamente 2 metros, aunque el sistema 200 puede estar configurado para una mayor o menor separación. En algunas aplicaciones, el subsistema de comunicación 220 se comunica con el módulo de estimulación 204 con hasta 1 metro de separación durante el funcionamiento del sistema 200 en el exterior (por ejemplo, con una línea de visión entre el módulo de gestión 202 y el módulo de estimulación 204).

El subsistema de comunicación puede estar separado en dos o más subsistemas diferentes (por ejemplo, un subsistema para la comunicación entre el módulo de gestión 202 y el módulo de estimulación 204 tal como se describió anteriormente, y un subsistema independiente para la comunicación entre el módulo de gestión 202 y la fuente de datos remota 210, cada uno accionado y controlado por circuitos de control diferentes). El subsistema de comunicación 220 incluye un puerto de datos para establecer una interfaz con la fuente de datos remota 210. Un puerto de datos puede incluir un puerto USB para conectar un cable USB entre el módulo de gestión 202 y un puerto USB correspondiente en el ordenador 208. En algunas implementaciones que incluyen un ordenador acoplado de manera comunicativa entre el módulo de gestión 202 y la fuente de datos remota 210, el subsistema de comunicación 220 permite que el módulo de gestión 202 se comuniquen con la fuente de datos remota 210 a través del ordenador 208. En algunas implementaciones, el subsistema de comunicación 220 se comunica directamente con la fuente de datos remota 210 sin la necesidad de un ordenador intermedio tal como el ordenador 208 (por

ejemplo, a través de una conexión de Internet inalámbrica o entre dispositivos tal como Bluetooth).

El subsistema de comunicación 220 mantiene una comunicación inalámbrica con uno o más módulos de estimulación tales como el módulo de estimulación 204 (aunque puede ser por cable en algunas implementaciones). El subsistema de comunicación 220 incluye al menos un reloj de comunicación 221, que es un circuito de señal de control u oscilador que sirve para coordinar la temporización de las comunicaciones entre el módulo de gestión 202 y el módulo de estimulación 204. Relojes adicionales para diferentes operaciones de comunicación e internas también pueden estar incluidos en el módulo de gestión 202. Cuando el módulo de gestión 202 pierde la comunicación con cualquiera o más módulos de estimulación (por ejemplo, debido a un estado fuera de servicio, pérdida de potencia, error de funcionamiento, o interrupción en la comunicación procedente de una interferencia con otro dispositivo), pueden detenerse todos los módulos de estimulación activos (por ejemplo, cada módulo que actualmente suministra o se prepara para suministrar un tratamiento de estimulación), y puede comenzar un modo de pausa. Una pantalla puede presentar a un operario una oportunidad para intentar volver a inicializar la comunicación entre el módulo de estimulación y el módulo de gestión 202. Cuando la comunicación se restablece con éxito, un operario puede indicar al módulo de gestión 202 que reanude cualquier tratamiento o preparación pausado. Un operario también puede interrumpir el tratamiento en el momento de pérdida de comunicación y/o cuando la comunicación se restablece con éxito.

El subsistema de interfaz de acoplamiento 222 acopla el módulo de gestión 202 a la estación de acoplamiento 206 (descrita en más detalle más abajo) y recarga la fuente de alimentación 214. El módulo de gestión 202 también incluye un elemento de montaje 226 que permite que un operario o usuario coloque o lleve el módulo de gestión 202. El elemento de montaje 226 puede incluir uno cualquiera o más de una banda para el cuello, una banda para el brazo, una banda para la cintura, una banda para el tobillo, una pinza para prendas de vestir, un parche adhesivo o un conector que puede fijarse a cualquiera de éstos. Un conector puede ser un conector mecánico rígido, un conector flexible, un conector de gancho y bucle o cualquier otro conector.

Todavía con referencia a la figura 2, el sistema 200 incluye uno o más módulos de estimulación tales como el módulo de estimulación 204 que establece una interfaz con y acciona los transductores 238 (por ejemplo, electrodos o cualquier otro elemento de suministro de energía). Los transductores 238 acoplan el módulo de estimulación 204 al paciente. Un sistema de estimulación puede incluir dos, cuatro, o más módulos de estimulación. Como se explicó anteriormente, una pluralidad de módulos de estimulación (tal como una pluralidad del módulo de estimulación 204) puede estar configurada con un sistema de control de interferencias para reducir las interferencias que pueden producirse cuando la pluralidad de tales módulos se usa con un único paciente.

Los transductores 238 pueden incluir un único transductor o más de uno. En determinadas aplicaciones, los transductores 238 están adaptados para aplicarse a un sitio objetivo sobre o en el cuerpo de un usuario. El sitio objetivo puede ser una superficie externa, tal como una superficie de la piel, para proporcionar una estimulación de superficie o transcutánea para aplicaciones de terapia no invasiva. El sitio objetivo puede ser una superficie interna, tal como un músculo u órgano, en cuyo caso el transductor puede ser implantable.

En determinadas implementaciones, el módulo de estimulación 204 y los transductores 238 están configurados dentro de uno o más alojamientos que contienen componentes electrónicos y funcionalidad de software/procesamiento, y se acoplan con electrodos u otros elementos de suministro de estimulación. Un par de alojamientos a modo de ejemplo que contienen el módulo de estimulación 204 y los transductores 238 se muestra en las figuras 3A-3D, en las que la figura 3A es una vista desde arriba con un cable extendido 306, la figura 3B es una vista desde abajo con un cable extendido 306, la figura 3C es una vista lateral con un cable enrollado 306 y la figura 3D es una vista desde arriba con un cable enrollado 306. En el ejemplo mostrado en las figuras 3A-3D, el módulo de estimulación 204 incluye dos receptáculos 302 y 304. Cada uno de las dos receptáculos 302 y 304 está adaptado para acoplarse a uno o más transductores 238 como se describe más abajo. Los receptáculos 302 y 304 pueden engancharse de manera retirable con respecto a los transductores, lo que permite la reutilización de los receptáculos con diferentes transductores desechables (o reutilizables) (figura 2).

El módulo de estimulación 204 de las figuras 3A-3D incluye dos receptáculos enlazados por un conector, tal como el cable flexible 306 que enlaza los dos receptáculos. En otras implementaciones, pueden usarse más de dos receptáculos y más de un cable flexible. Cada receptáculo puede colocarse en un sitio del cuerpo diferente. Los receptáculos pueden estar separados entre sí una distancia fija (por ejemplo, cuando los receptáculos están conectados mediante un conector rígido), o un cable que conecta los receptáculos puede ser flexible para permitir que los receptáculos se coloquen en cualquier sitio separado una distancia dentro de las longitudes de cable máximas. En determinadas aplicaciones, el cable flexible 306 es inelástico y soporta la torsión, flexión y tracción que pueden producirse mientras se manipula el módulo de estimulación 204. En determinadas implementaciones, la longitud del cable es ajustable, estando el módulo de estimulación 204 configurado para extender cable adicional cuando es necesario y retraer/coger cable en exceso (por ejemplo, mediante enrollado). Por ejemplo, el cable de conexión flexible 306 puede permitir una colocación del receptáculo "próxima" sobre el cuerpo (por ejemplo, aproximadamente 6 cm entre los receptáculos 302 y 304), así como una colocación del receptáculo "a distancia" (por ejemplo, aproximadamente 25 cm entre los receptáculos 302 y 304). En las figuras 3C y 3D se muestran una vista lateral y desde arriba del cable flexible 306 enrollado alrededor de los receptáculos 302 y 304.

Dos o más receptáculos pueden estar conectados por un cable, prendas de vestir, venda, o cualquier otro material, y/o conectados eléctricamente por un material textil conductor, una pista conductora impresa, un hilo o cualquier otro trayecto conductor. Un módulo de estimulación que incluye tres o más receptáculos puede tener múltiples conexiones entre uno o más de los receptáculos en el módulo, en cualquier configuración geométrica y/o eléctrica adecuada (por ejemplo, una estrella, línea, red, en paralelo, en serie, etc.).

Los transductores 238 pueden engancharse de manera retirable con el módulo de estimulación 204, lo que permite la reutilización del módulo de estimulación 204 con diferentes transductores. En determinadas aplicaciones, un transductor está acoplado al módulo de estimulación 204, y el módulo se coloca en el cuerpo de un usuario en un sitio de tratamiento. En determinadas implementaciones, el módulo de estimulación 204 incluye uno o más conectores de transductor que permiten la conexión desde el lateral tal como se ilustra en las figuras 4A-4B y se describe en la solicitud de patente estadounidense en tramitación junto con la presente 12/856.382 presentada el 13 de agosto de 2010 y titulada "Low Profile Connector System", incorporada de este modo como referencia en su totalidad en el presente documento. Los transductores pueden incluir un adhesivo, un gel conductor o de acoplamiento, o tal gel puede aplicarse al sitio de tratamiento o al transductor antes del tratamiento. La conexión entre el módulo de estimulación 204 y los transductores 238 puede ser lo suficientemente fuerte para que el peso del módulo de estimulación 204 se soporte por la conexión cuando el sistema 200 está en uso. En algunas aplicaciones de este tipo, el módulo de estimulación 204 permanece en su sitio sobre el cuerpo de un usuario cuando el usuario está corriendo o montando en bicicleta al tiempo que usa el sistema 200. La conexión entre el módulo de estimulación 204 y los transductores 238 puede ser una conexión propietaria que sólo permita la conexión entre el módulo de estimulación 204 y determinados transductores (por ejemplo, los producidos por fabricantes seleccionados). Los transductores 238 y el módulo de estimulación 204 también pueden montarse de manera segura sobre el cuerpo de un usuario mediante una correa, prendas de vestir u otro mecanismo de fijación.

Todavía con referencia a la figura 2, el módulo de estimulación 204 también incluye un subsistema de interfaz de operario 228. El subsistema de interfaz de operario 228 puede incluir cualquiera de las características descritas anteriormente para el subsistema de interfaz de operario 212 del módulo de gestión 202, así como cualquiera de las características adicionales descritas más abajo. En algunas implementaciones, el módulo de estimulación 204 incluye múltiples receptáculos de electrodo y todos los elementos del subsistema de interfaz de operario 228 están incluidos en un único receptáculo o están distribuidos por múltiples receptáculos. El subsistema de interfaz de operario 228 incluye un LED indicador 310 y un botón pulsador mecánico 308 para "encender" y "apagar" el módulo 204, tal como se ilustra mediante el LED indicador 310 y el botón pulsador mecánico 308 de la figura 3A. El botón pulsador mecánico 308 es un botón de emergencia que, cuando se presiona durante una sesión de estimulación, detiene el suministro de impulsos de estimulación por el módulo de estimulación 204, y también puede detener cualquier otro módulo de estimulación activo en el sistema 200. En determinadas aplicaciones, un LED indicador incluido con el subsistema de interfaz de operario 228 del módulo de estimulación 204 indica un "estado" del módulo de estimulación mostrando propiedades distintivas tales como parpadeo o cambio de color. Los estados a modo de ejemplo incluyen "aplicar tratamiento", "interferencia detectada" y "conflicto detectado" (comentado en más detalle más abajo).

El módulo de estimulación 204 incluye un subsistema de comunicación 224. El subsistema de comunicación 224 incluye uno o más microprocesadores y otro conjunto de circuitos configurado para comunicarse con el subsistema de comunicación 220 del módulo de gestión 202. La comunicación entre el subsistema de comunicación 224 y el subsistema de comunicación 220 puede ser por cable o de manera inalámbrica o ambos. En determinadas aplicaciones, el subsistema de comunicación 224 incluye un receptor/transmisor de RF para la comunicación inalámbrica con un receptor/transmisor de RF incluido en el subsistema de comunicación 220.

El módulo de estimulación 204 puede estar "emparejado" con uno o más módulos de gestión, tales como el módulo de gestión 202. Este emparejamiento puede producirse a través de un intercambio de información por cable o inalámbrico, o mediante ajustes electrónicos o mecánicos dentro de uno o más del módulo de estimulación 204 y el módulo de gestión 202. En determinadas aplicaciones, el módulo de estimulación 204 se empareja con un módulo de gestión correspondiente tras la fabricación del módulo de estimulación 204. El emparejamiento puede producirse antes de que el módulo de estimulación 204 y su módulo de gestión correspondiente se empaqueten juntos. Tras la fabricación y/o venta, el módulo de gestión 202 puede emparejarse con módulos de estimulación nuevos o de reemplazo mediante detección automática y/o mediante una orden emitida por un operario a través del subsistema de interfaz de operario 212. El subsistema de comunicación 224 incluye al menos un reloj de comunicación 225, que es un circuito de señal de control u oscilador que sirve para coordinar la temporización de las comunicaciones entre el módulo de estimulación 204 y el módulo de gestión 202. Relojes adicionales para diferentes operaciones de comunicación e internas también pueden estar incluidos en el módulo de estimulación 204.

El módulo de estimulación 204 incluye un generador 236 que proporciona energía a uno o más de los transductores 238 según el protocolo o régimen de estimulación especificado por el módulo de gestión 202. El generador 236 incluye un conjunto de circuitos para recibir energía desde la fuente de alimentación 216, un conjunto de circuitos para transformar la energía recibida en la forma de onda especificada por el módulo de gestión 202 y un conjunto de circuitos para transmitir la energía transformada a uno o más de los transductores 238. El generador 236 incluye un reloj de estimulación 237, que es un circuito de señal de control u oscilador que sirve para temporizar y activar el tratamiento de estimulación proporcionado por el módulo de estimulación 204. El generador 236 puede estar

separado de los transductores 238, o algunos o todos los componentes del generador 236 pueden estar integrados con los transductores 238. En determinadas aplicaciones que incluyen estimulación eléctrica, el generador 236 puede suministrar energía a los transductores 238 para proporcionar formas de onda con algunas o todas las características siguientes:

- 5 • formas de onda cuadradas, simétricas y/o compensadas;
- hasta aproximadamente 120 mA de corriente que pueden suministrarse en un impulso bajo una carga de cuerpo específica;
- anchuras de impulso entre aproximadamente 60 y 400 μ s; y
- frecuencias de impulso entre aproximadamente 1 Hz y 150 Hz.

10 La fuente de alimentación 216 incluida en el módulo de estimulación 204 puede adoptar la forma de cualquiera de los ejemplos descritos anteriormente con referencia a la fuente de alimentación 214 del módulo de gestión 202, o cualquier otra fuente de alimentación adecuada. En implementaciones en las que el módulo de estimulación 204 incluye uno o más receptáculos, un primer receptáculo puede incluir la fuente de alimentación 216 (por ejemplo, como una batería).

15 El módulo de estimulación 204 incluye un subsistema de retroalimentación 232. El subsistema de retroalimentación 232 proporciona indicaciones de las características fisiológicas del usuario y/o la respuesta del cuerpo de un usuario a la estimulación aplicada. En determinadas implementaciones, el subsistema de retroalimentación 232 detecta la estimulación aplicada por otros módulos de estimulación en diferentes sitios del cuerpo (por ejemplo, detectando la tensión, corriente o movimiento). En algunas implementaciones de este tipo, el subsistema de retroalimentación 232 está incluido en el generador 236, y puede compartir una parte del conjunto de circuitos usado por el generador 236. En algunas implementaciones, el subsistema de retroalimentación 232 está integrado con los transductores 238. El subsistema de retroalimentación 232 proporciona una retroalimentación a un operario a través del subsistema de interfaz de operario 228 del módulo de estimulación 204, el subsistema de interfaz de operario 212 del módulo de gestión 202, o la fuente de datos remota 210. El subsistema de retroalimentación 232 mide o detecta las características y/o la respuesta de un usuario y puede hacerlo detectando señales eléctricas usando un electrodo conectado, señales mecánicas usando un acelerómetro o sensor piezoeléctrico, señales químicas usando un sensor químico, o cualquier otro sensor fisiológico conocido. El subsistema de retroalimentación 232 proporciona retroalimentación sobre el usuario al módulo de gestión 202 a través del subsistema de comunicación 224.

20 El subsistema de retroalimentación 232 incluye un sensor de retroalimentación para medir o detectar las características y/o la respuesta de un usuario a la estimulación. Este sensor de retroalimentación puede incluir uno o más electrodos, que también pueden usarse como transductores 238 para suministrar estimulación eléctrica al usuario. El sensor de retroalimentación puede registrar las señales mecánicas de tejido estimulado usando un acelerómetro o sensor piezoeléctrico, que puede proporcionar retroalimentación de las características y actividad del músculo. El sensor de retroalimentación puede monitorizar cualquier característica del usuario, incluyendo propiedades ópticas y químicas. Un sensor de retroalimentación también puede recibir señales desde una entrada de usuario, a través de la que un usuario puede indicar dolor, alivio del dolor, fatiga, o cualquier respuesta al tratamiento. En implementaciones en las que el módulo de estimulación 204 incluye múltiples receptáculos, un receptáculo que contiene el sensor de retroalimentación puede diferenciarse visualmente de otros receptáculos para facilitar la colocación del sensor de retroalimentación en un punto motor muscular correcto u otro sitio del cuerpo (por ejemplo, un receptáculo que incluye un sensor de retroalimentación puede ser más grande y/o tener una forma diferente). Por ejemplo, el sensor de retroalimentación puede ser un lápiz de punto motor que puede engancharse de manera retirable con el módulo de estimulación 204.

25 El subsistema de retroalimentación 232 puede proporcionar retroalimentación usando el enfoque de tecnología Mi desarrollado y comercializado por Compex Technologies. En tales implementaciones, se realiza una medición de cronaxia automática por uno o más módulos de estimulación incluidos en el sistema 200. En determinadas implementaciones, se realiza una medición de cronaxia automática por sólo un módulo de estimulación 204 incluido en el sistema 200, y un operario tiene la opción de seleccionar cuál de los múltiples módulos de estimulación realizará la medición. Un operario puede extender esta función a canales adicionales interactuando con la fuente de datos remota 210. En el sistema 200 pueden incluirse aplicaciones Mi adicionales desarrolladas por Compex Technologies, tales como acción Mi, intervalo Mi o TENS Mi o añadirse a la funcionalidad básica del sistema 200 (por ejemplo, accediendo a la fuente de datos remota 210 para descargar una funcionalidad adicional).

30 El módulo de estimulación 204 incluye un subsistema de interfaz de acoplamiento 234 para acoplar el módulo de estimulación 204 a la estación de acoplamiento 206. La estación de acoplamiento 206 incluye un puerto de módulo de gestión 240 y un puerto de módulo de estimulación 244, que pueden usarse para acoplar uno o más módulos de gestión y uno o más módulos de estimulación, respectivamente, y puede incluir un conjunto de circuitos para transformar energía desde una fuente de alimentación 242 a una forma adecuada para recargar el módulo de gestión 202 y el módulo de estimulación 204 a través de los respectivos puertos. La estación de acoplamiento 206 también puede incluir un conjunto de circuitos para recibir información desde uno o más del módulo de gestión 202 y

del módulo de estimulación 204 (por ejemplo, información de uso, información de estatus e información diagnóstica). La estación de acoplamiento 206 puede proporcionar un indicador de validación cuando un módulo de estimulación 204 ha establecido una interfaz apropiada con un puerto de módulo de estimulación 244 (por ejemplo, emitiendo un tono o iluminando un LED).

5 El sistema 200 está configurado para conectarse a una fuente de datos remota 210. En la implementación de la figura 2, esta conexión se produce a través de una conexión intermedia con un ordenador 208. Al menos uno del ordenador 208 y la fuente de datos remota 210 proporciona características y funciones adicionales al sistema 200. En determinadas implementaciones, la fuente de datos remota 210 es un servidor web y el ordenador 208 media entre el módulo de gestión 202 y la fuente de datos remota 210. Por ejemplo, el ordenador 208 puede presentar una interfaz web a un operario que permite que el operario realice una cualquiera o más de las operaciones siguientes:

- 10 • navegar a través de varios protocolos de estimulación y elegir cuál le gustaría descargar en el módulo de gestión 202;
- personalizar la planificación de protocolos (por ejemplo, ajustando la frecuencia de las sesiones y los días y la hora en que se producen);
- 15 • personalizar un calendario de entrenamiento voluntario;
- ver estadísticas de uso de estimulación; y
- establecer preferencias (por ejemplo, un idioma deseado).

El módulo de gestión 202 puede estar configurado para al menos tres modos de funcionamiento: un “modo de uso”, un “modo de carga” y un “modo de programación”. En el “modo de uso”, un operario navega a través de menús visualizados por el subsistema de interfaz de operario 212 y selecciona un protocolo o programa. Una vez seleccionado un protocolo o programa, y tras colocar el módulo de estimulación 204 y los transductores fijados 238 sobre el cuerpo de un usuario, comienza una sesión de estimulación. La figura 5 ilustra el sistema 200 en uso sobre el cuerpo de un paciente. El módulo de gestión 202 usa el subsistema de comunicación 220 para comunicar e intercambiar información de manera inalámbrica con el módulo de estimulación 204 antes de la estimulación (y puede comunicarse durante o tras la estimulación). En algunas aplicaciones, el módulo de gestión 202 se comunica con el módulo de estimulación 204 antes del tratamiento para comunicar los parámetros del tratamiento de estimulación deseado. El módulo de estimulación 204 suministra entonces el tratamiento de estimulación según esos parámetros sin que sean necesarias señales de control adicionales desde el módulo de gestión 202. Información tal como hora real, calidad de la red (es decir, la calidad de la comunicación entre el módulo de gestión 202 y todos los módulos de estimulación conectados) y el nivel de potencia de la fuente de alimentación 214 pueden visualizarse sobre una pantalla incluida con el módulo de gestión 202. Si se detecta un fallo del transductor durante una sesión de estimulación, todos los módulos de estimulación activos pueden dejar de suministrar el tratamiento de estimulación y el módulo de gestión 202 puede entrar en un modo de pausa. Una pantalla incluida con el módulo de gestión 202 puede identificar uno o más canales en los que se ha detectado el fallo del electrodo.

35 En el “modo de carga”, el módulo de gestión 202 y el módulo de estimulación 204 se colocan en la estación de acoplamiento 206 y pueden recargar sus fuentes de alimentación 214 y 216, respectivamente. El módulo de gestión 202 puede proporcionar una indicación cuando los componentes del sistema 200 se están cargando, y una indicación diferente cuando los componentes del sistema 200 están completamente cargados (por ejemplo, a través de una pantalla incluida en el subsistema de interfaz de operario 212).

40 En el “modo de programación”, el módulo de gestión 202 está conectado al ordenador 208 a través de un cable USB, tal como se comentó anteriormente. El ordenador 208, a su vez, está conectado a la fuente de datos remota 210 (por ejemplo, a través de un protocolo de comunicación remoto, tal como un protocolo de Internet o Ethernet). Un operario puede usar el módulo de gestión 202 y/o el ordenador 208 para obtener características y funciones puestas a disposición por la fuente de datos remota 210, incluyendo visualizar nuevos protocolos o establecer un programa de tratamiento. Un operario también puede descargarse nuevos protocolos y nuevos ajustes en el módulo de gestión 202 desde la fuente de datos remota 210. En el modo de programación, la información puede transferirse desde el ordenador 208 al módulo de gestión 202. La información transferida desde el ordenador 208 al módulo de gestión 202 puede incluir uno cualquiera o más de:

- protocolos seleccionados para su descarga en remoto;
- 50 • una biblioteca de texto en un idioma especificado;
- planificación personalizada (planificación de programa de estimulación y tratamiento); y
- nuevos ajustes de usuario, fecha y hora, nuevos iconos y logotipos.

En el “modo de programación”, la información se transfiere desde el módulo de gestión 202 al ordenador 208. La información transferida desde el módulo de gestión 202 al ordenador 208 puede incluir uno cualquiera o más de:

- estado de uso de los programas/protocolos en el módulo de gestión 202;
 - estadísticas de los programas/protocolos usados;
 - programas/protocolos incrustados en el módulo de gestión 202;
 - ID del módulo de gestión 202 y el usuario/operario;
- 5 • nivel de fuente de alimentación; y
- ajustes del módulo de gestión 202.

Sistemas para evitar interferencias de estimulación

Habiendo descrito ejemplos de sistemas de estimulación, a continuación se describirán implementaciones a modo de ejemplo de sistemas para evitar interferencias de estimulación. Tal como se comentó anteriormente, el sistema 10 200 puede incluir múltiples módulos de estimulación tales como el módulo de estimulación 204. Cada módulo se coloca en una ubicación particular sobre el cuerpo de un usuario y suministra uno o más canales de tratamiento de estimulación. Para facilitar la ilustración, la siguiente discusión describe sistemas y métodos en los que se usan dos 15 módulos de estimulación durante una sesión de estimulación, proporcionando cada módulo un canal de estimulación, aunque se entenderá que los retos y soluciones comentados en el presente documento pueden aplicarse a sistemas de estimulación en los que se usan dos o más canales de estimulación. En determinados ajustes de tratamiento, tres o más canales de estimulación pueden ser ventajosos; por ejemplo, determinados tratamientos de estimulación muscular para la regulación de la marcha pueden beneficiarse de tres, cuatro o más canales de estimulación.

Los sistemas para evitar interferencias de estimulación descritos en el presente documento incluyen dispositivos de 20 procesamiento que, en implementaciones preferidas, se almacenan dentro del alojamiento del hardware de estimulación, tal como el módulo de estimulación 204, y están configurados para recibir y procesar señales electrónicas indicativas de la energía transmitida a través del tejido de un paciente. La figura 6A ilustra un sistema de estimulación de dos canales aplicado al cuerpo de un usuario que puede estar configurado con un sistema para 25 evitar interferencias de estimulación. Una señal de estimulación suministrada por el electrodo A1, por ejemplo, puede desplazarse a través del tejido del paciente y alcanzar el electrodo A2, y también puede desplazarse a los electrodos B1 y B2. La libertad de la energía de señal para atravesar estos trayectos depende de la impedancia del tejido a través del que pasa la energía de señal. Tal como se muestra, los trayectos transmisivos de energía a través del paciente tienen impedancias indicadas por las impedancias Z 602, Z' 604, Z'' 606 y Z''' 608, que se conectan entre y a través de los canales A 102 y B 104.

En la configuración ilustrada en la figura 6A, se muestran dos pares de electrodos. El primer par de electrodos 30 suministra al canal A 102 impulsos de estimulación, y un segundo par de electrodos suministra al canal B 104 impulsos de estimulación. En algunas aplicaciones, dentro de cada par, un electrodo se designa como electrodo "activo" (por ejemplo, una fuente de medicamento) y el otro electrodo es el electrodo de "retorno" (por ejemplo, el electrodo de recepción o depósito de moléculas neutras para el tratamiento en tratamiento de iontoforesis). En 35 algunas aplicaciones, tales como los sistemas de estimulación por ultrasonidos, es suficiente un único transductor por canal.

Tal como se muestra en la figura 6A, el primer par de electrodos (A1 106 y A2 108) suministra una corriente i_a al 40 cuerpo de un usuario. Como el cuerpo de un usuario muestra una impedancia a lo largo de los trayectos conductores entre el electrodo A1 106 y el electrodo A2 108, la corriente aplicada i_a inducirá una diferencia de tensión u_a entre los electrodos A1 106 y A2 108. Este fenómeno también puede caracterizarse como corriente i_a inducida por una diferencia de tensión aplicada u_a entre los electrodos A1 106 y A2 108. Una forma de onda de ejemplo para i_a se ilustra como impulso de estimulación 610 en la figura 6B, y una señal de tensión inducida 45 ilustrativa u_a tomada entre los electrodos A1 106 y A2 108 se muestra como señal de tensión 612 de la figura 6B.

Debido a que los trayectos transmisivos de energía a través del cuerpo del usuario entre los terminales del canal A 102 y del canal B 104 (representados por las impedancias Z 602, Z' 604, Z'' 606 y Z''' 608), el impulso de 50 estimulación de corriente i_a da como resultado una señal de tensión u_b a través de los dos electrodos B1 110 y B2 112 del canal B 104. Una señal de tensión 614 ilustrativa se muestra en la figura 6B. La forma, amplitud y otras características de la señal de tensión u_b dependen de las características del impulso de estimulación y de las impedancias Z 602, Z' 604, Z'' 606 y Z''' 608. Como se indicó anteriormente, una señal de estimulación suministrada a un sitio del cuerpo puede ser detectable en otro sitio del cuerpo debido a los trayectos transmisivos de energía 55 entre los canales a través del cuerpo del usuario. Si un impulso de estimulación se genera en el canal B 104 cerca de cuando se genera un impulso de estimulación en el canal A 102, es posible que los impulsos interfieran dentro del cuerpo del usuario y que provoquen incomodidad o dolor. Por tanto, el sistema de las figuras 6A puede incluir procesadores configurados para detectar tales estimulaciones cercanas y evitar la generación de impulsos de estimulación interferentes, reduciendo así una interferencia de estimulación no prevista y potencialmente dañina.

La figura 7 es un diagrama de flujo 700 del funcionamiento de un sistema para evitar interferencias de estimulación

de este tipo. Cada módulo de estimulación 204 del sistema 200 (figura 2) incluye un conjunto de circuitos de microprocesador configurado para llevar a cabo el proceso para evitar interferencias de estimulación ilustrado mediante el diagrama de flujo 700. La ejecución de este proceso en un módulo de estimulación puede realizarse mediante cualquier combinación de hardware dedicado (por ejemplo, circuitos lógicos de semiconductor configurados de manera apropiada e impresos en una placa de circuito), *firmware* (por ejemplo, software dedicado incrustado en un procesador programable) y software (por ejemplo, aplicaciones instaladas y ejecutables en un procesador de uso general). El proceso para evitar interferencias de estimulación del diagrama de flujo 700 se describe a veces como realizado por un módulo de estimulación, aunque uno cualquiera o más de los componentes de un sistema de estimulación pueden estar configurados para realizar una o más de las etapas deseadas. Por ejemplo, la etapa 702 puede realizarse mediante un dispositivo de monitorización (por ejemplo, un sistema de electrodo configurado para detectar señales eléctricas) y la etapa 704 puede realizarse mediante un módulo de gestión (por ejemplo, con procesadores configurados para analizar las señales eléctricas detectadas). La siguiente discusión del diagrama de flujo 700 se refiere a varios de tales dispositivos a modo de ejemplo.

En la etapa 702, un primer dispositivo, tal como el módulo de estimulación 204 (figura 2), comienza a monitorizar un primer sitio del cuerpo. El primer dispositivo monitoriza el primer sitio del cuerpo midiendo una o más señales indicativas de un impulso de estimulación (por ejemplo, una tensión, corriente, presión, movimiento, temperatura, radiación u otra señal) o una señal indicativa de la respuesta de un paciente a un impulso de estimulación (por ejemplo, una respuesta nerviosa, una respuesta muscular, una respuesta de movimiento, una respuesta de dolor, etc.). En determinadas implementaciones, el primer dispositivo monitoriza el primer sitio del cuerpo recibiendo señales de tensión a través de dos o más terminales eléctricos. En determinadas implementaciones, se usan terminales de detección para recibir la señal de tensión y también aplicar impulsos de estimulación eléctricos al primer sitio del cuerpo. Alternativamente, el sistema puede tener terminales dedicados para recibir y monitorizar una señal de tensión, y terminales diferentes para aplicar señales de estimulación al cuerpo del usuario.

La etapa 702 puede realizarse periódicamente a una frecuencia particular, que puede ser mayor que, menor que, o igual a la frecuencia de estimulación aplicada por un módulo de estimulación, o a intervalos de tiempo predeterminados. La etapa 702 puede realizarse a intervalos aleatorios, a una frecuencia variable (por ejemplo, una frecuencia modulada que varía entre una frecuencia inferior y una frecuencia superior), o en respuesta a órdenes desde un módulo de gestión (por ejemplo, el módulo de gestión 202 de la figura 2) o desde un operario. La monitorización que comienza en la etapa 702 se realiza durante un periodo de detección de actividad de estimulación con una duración indicada mediante *T_{sad}*. El periodo de detección de actividad de estimulación puede tener una duración predeterminada, fija, una duración aleatoria, una combinación de duraciones fija y aleatoria, y puede incluir dos o más intervalos de tiempo no contiguos. Además, los intervalos de tiempo en los que se realiza la etapa 702 y la duración del periodo de detección de actividad de estimulación pueden ser diferentes para diferentes módulos de estimulación que ejecutan la etapa 702. La duración del periodo de detección de actividad de estimulación puede cambiar en respuesta a condiciones del usuario o el entorno detectadas por el primer dispositivo. En algunas aplicaciones, *T_{sad}* aumenta cuando el primer dispositivo detecta un aumento en el ruido en una o más señales monitorizadas. En algunas aplicaciones, *T_{sad}* se disminuye cuando se detectan otros módulos de estimulación (como se comentará más abajo con referencia a la etapa 704) o se produce un conflicto (como se comentará más abajo con referencia a la etapa 706).

En determinadas aplicaciones, cada módulo de estimulación realiza la etapa 702 antes de proporcionar un nuevo impulso de estimulación midiendo una señal de tensión u_x durante un periodo de detección de actividad de estimulación de duración *T_{sad}*. La duración *T_{sad}* puede variar entre diferentes módulos de estimulación. Esta medición se toma a través de los terminales de electrodo de estimulación del módulo de estimulación (o, en algunas aplicaciones, a través de terminales de medición de tensión alterna). La monitorización que comienza en la etapa 702 puede incluir almacenar los datos de señal recibidos en una memoria intermedia u otra memoria. La etapa 702 incluye etapas de procesamiento de señales, realizadas por cualquier conjunto de circuitos configurado de manera apropiada incluido en el primer dispositivo (tal como un chip DSP). Los ejemplos de etapas de procesamiento de señales incluyen muestreo ascendente, muestreo descendente, interpolación, estadísticas de determinación (por ejemplo, medias, modas, máximos, mínimos, desviaciones estándar), formación de ventanas de tiempo, eliminación de valores atípicos, filtrado (por ejemplo, filtrado paso alto, paso bajo, paso banda o supresor de banda), transformación en un dominio espectral, cálculo de energía y/o potencia en un intervalo de tiempo o frecuencia, correlación, detección de picos, correspondencia de forma, filtrado FIR o IIR, o cualquier combinación de los mismos. La etapa 702, así como cualquier procesamiento o filtrado descrito en el presente documento, se realiza mediante software, hardware, o una combinación de software y hardware.

En la etapa 704, el primer dispositivo determina si está presente una señal que es indicativa de un impulso de estimulación generado por un segundo dispositivo. Una señal de este tipo se denominará "señal significativa". El segundo dispositivo puede ser un módulo de estimulación como el módulo de estimulación 204 (figura 2). La señal significativa se detecta en la señal o señales recibidas por el primer dispositivo durante la monitorización del primer sitio del cuerpo en la etapa 702. Como se explicará en más detalle más abajo, el primer dispositivo o bien "disparará" un impulso de estimulación, o bien lo retardará (y a continuación lo disparará), dependiendo de si el primer dispositivo detecta una señal significativa.

En determinadas implementaciones, el sistema está configurado de modo que dirige un disparo o retardo

dependiendo de si una señal detectada es significativa. La determinación de si una señal significativa está presente puede emplear una cualquiera o más de las técnicas de detección, estimación y reconocimiento de patrones conocidas: por ejemplo, prueba de hipótesis, un árbol de decisión, detección de probabilidad máxima, coincidencia de patrones, análisis de componentes principales, correlaciones, potencia transmitida total, correspondencia de forma, análisis de frecuencia, análisis de tren de ondas, técnicas de probabilidad estadística, etc. En determinadas implementaciones, el conjunto de circuitos de procesamiento en un módulo de estimulación está configurado para analizar una señal monitorizada y usar una prueba de umbral para determinar si está presente una señal significativa. Una prueba de umbral a modo de ejemplo incluye el siguiente cálculo:

a. si la intensidad de la señal monitorizada permanece dentro de un primer intervalo, no se detecta ninguna señal significativa.

b. si la intensidad de la señal monitorizada supera el primer intervalo, se detecta una señal significativa.

La intensidad de una señal monitorizada se refiere a una cualquiera o más de amplitud, magnitud, energía, potencia o duración por cualquier intervalo de tiempo o banda de frecuencia. El primer intervalo puede ser un intervalo simétrico (por ejemplo, una amplitud de corriente dentro de [-5 mA, +5 mA]), un intervalo asimétrico (por ejemplo, una amplitud de corriente dentro de [-2 mA, +4 mA]), o puede incluir múltiples intervalos no contiguos (por ejemplo, una potencia dentro de [0 mW, 1 mW] o [4 mW, 6 mW]). En determinadas implementaciones, la señal monitorizada es una tensión u_x y el primer intervalo es $[-V_{th}, +V_{th}]$, donde V_{th} es un nivel de tensión predeterminado. Se detecta una señal significativa cuando la señal de tensión u_x tiene una amplitud fuera del primer intervalo. En algunas aplicaciones, la tensión u_x se monitoriza mediante los terminales de electrodo de un módulo de estimulación, tal como se comentó anteriormente. Más de una señal significativa puede detectarse en la etapa 704. Por ejemplo, dos o más señales significativas pueden estar separadas en el tiempo, o dos o más señales significativas pueden ser de diferentes modalidades (por ejemplo, una señal de tensión y una señal de detector químico).

El primer dispositivo puede usar criterios dinámicos en la etapa 704 para determinar si está presente una señal significativa. En condiciones de detección de ruido (por ejemplo, en presencia de ruido eléctrico ambiente procedente de instrumentos quirúrgicos, o cuando otros dispositivos de monitorización/tratamiento están en contacto con el paciente), el primer dispositivo puede implementar una prueba de umbral tal como se describió anteriormente y puede ajustar dinámicamente los umbrales requeridos para la detección de la señal significativa. Los ejemplos de ajustes dinámicos incluyen elevar una amplitud umbral o una energía umbral en respuesta a un umbral mínimo de ruido superior. Los criterios dinámicos pueden implementarse como etapas de procesamiento de señales dinámicas. Por ejemplo, el filtrado aplicado a una señal monitorizada puede depender de las características de frecuencia del ruido del entorno que incide sobre la señal monitorizada. En presencia de una componente de 60 Hz fuerte (por ejemplo, procedente de otros dispositivos eléctricos que funcionan cerca del usuario, tales como dispositivos electroquirúrgicos), el primer dispositivo puede aplicar de manera selectiva un filtro supresor de banda de 60 Hz u otro filtro adecuado para eliminar esta componente de frecuencia antes de determinar si está presente una señal significativa.

Tal como se muestra en el diagrama de flujo 700 de la figura 7, si el primer dispositivo no detecta una señal significativa en la etapa 704, el primer dispositivo procede para generar un impulso de estimulación en la etapa 708. En algunas implementaciones, el primer dispositivo indica a otro dispositivo que genere el impulso de estimulación en la etapa 708. En determinadas aplicaciones, el conjunto de circuitos incluido con el módulo de estimulación 204 hace que el generador 236 (figura 2) genere el impulso de estimulación en la etapa 708.

Sin embargo, si el primer dispositivo detecta una señal significativa en la etapa 704, el primer dispositivo retarda la generación del impulso de estimulación en la etapa 706. En determinadas implementaciones, el retardo dura una duración de tiempo indicada mediante T_{pd} , según se programa en el microprocesador y se controla mediante el mismo. La duración T_{pd} puede ser predeterminada, fija o variable, y puede depender de cualquiera de los factores comentados anteriormente para el periodo de detección de actividad de estimulación T_{sad} . Adicionalmente, la duración T_{pd} puede determinarse basándose al menos en parte en características de la señal significativa detectada en la etapa 704. Por ejemplo, el valor de T_{pd} puede aumentar desde un valor nominal o de referencia cuando la señal significativa tiene una energía o magnitud que supera un umbral (que puede ser un umbral diferente, superior al umbral usado en una prueba de umbral incluida como parte de la prueba de significación en la etapa 704), mientras que el valor de T_{pd} disminuye desde un valor nominal o de referencia cuando la señal significativa tiene una energía o magnitud que está por debajo de un umbral (que puede ser un umbral diferente, inferior al umbral usado en una prueba de umbral incluida como parte de la prueba de significación en la etapa 704). En otro ejemplo, el valor de T_{pd} aumenta desde un valor nominal o de referencia cuando se detecta más de una señal significativa en la etapa 704. La duración T_{pd} puede incluir una componente aleatoria, tal como se genera mediante un generador de números pseudoaleatorios dentro del conjunto de circuitos de procesamiento del primer dispositivo. La componente aleatoria de T_{pd} puede seleccionarse de un intervalo permisible de periodos de tiempo aleatorios definidos por un límite de duración inferior y un límite de duración superior (por ejemplo, 1-1000 μ s).

En determinadas implementaciones, después de que el primer dispositivo realice un retardo en la etapa 706, a continuación procede a generar un impulso de estimulación tal como se describió anteriormente con referencia a la etapa 708. En otras implementaciones, después de que el primer dispositivo realice un retardo en la etapa 706,

realiza un “reintento” volviendo a la etapa 702 y ejecutando las etapas 702 y 704. En tales implementaciones, cuando el número de reintentos alcanza un límite de reintentos (por ejemplo, diez reintentos según se cuentan por un contador de reintentos variable almacenado en una memoria en el primer dispositivo u otro dispositivo, tal como un módulo de gestión), el primer dispositivo registra una condición de error, que puede dar lugar a una alerta de operario. Puede usarse un indicador electrónico (tal como un LED, una pantalla de visualización, un timbre piezoeléctrico o una memoria electrónica) para almacenar la condición de error o alertar a un operario. Tal condición de error puede considerarse un “conflicto” entre el primer dispositivo y al menos otro dispositivo de estimulación que provoca las señales significativas detectadas. La probabilidad de conflictos depende de uno o más de varios factores, incluyendo el número de dispositivos de estimulación en funcionamiento (por ejemplo, el número de canales de estimulación que suministran señales de estimulación), la frecuencia de estimulación de cada canal (por ejemplo, la frecuencia instantánea de un canal durante un tratamiento o terapia en el que la frecuencia cambia con el tiempo) y la duración de impulso de cada canal (por ejemplo, el régimen de trabajo de la estimulación suministrada por cada canal). En determinadas implementaciones, el número de reintentos necesario antes del registro de una condición de error no es fijo, sino que depende de una cantidad de retardo aceptable que puede tolerar el primer dispositivo. Por ejemplo, cuando el primer dispositivo está configurado para separar los impulsos de estimulación suministrados por un periodo nominal, el primer dispositivo puede tolerar “saltarse” un determinado número de impulsos de estimulación cuando se detectan señales significativas desde otros módulos de estimulación. En tales implementaciones, el número de reintentos permitidos antes del registro de una condición de error depende del número de reintentos que pueden intentarse en el tiempo que habría necesitado el primer dispositivo para generar el determinado número de impulsos “saltados”, lo que a su vez puede depender de T_{sad} y T_{pd} . En algunas implementaciones, un contador de reintentos está incluido en un módulo de gestión, o se transmite una señal (por ejemplo, de manera inalámbrica) del primer dispositivo a un módulo de gestión cuando se produce un conflicto.

Cuando dos o más dispositivos de estimulación están en funcionamiento, y cada dispositivo de estimulación está ejecutando un proceso para evitar interferencias como el proceso ilustrado por el diagrama de flujo 700 de la figura 7, múltiples dispositivos de estimulación pueden detectarse unos a otros y, en respuesta, los múltiples dispositivos de estimulación pueden retardar sus respectivos impulsos de estimulación durante aproximadamente el mismo periodo de retardo T_{pd} . Esta situación puede llevar a conflictos adicionales. Para evitar tales conflictos, el periodo de retardo de diferentes canales se programa preferiblemente para que tenga diferentes duraciones T_{pd} . Por ejemplo, el tiempo de retardo del canal A 102 puede estar preprogramado para que sea más corto que el tiempo de retardo del canal B 104 (figura 6A). En algunas implementaciones, el tiempo de retardo T_{pd} para cada canal se calcula como la suma de un tiempo fijo (que puede ser común para todos los canales) y un tiempo aleatorio generado para ese canal (por ejemplo, tal como se genera mediante un circuito de generación de número pseudoaleatorios que puede comunicarse con el dispositivo que suministra la estimulación para ese canal). Además, tal como se comentó anteriormente (por ejemplo, con referencia a la etapa 706), la capacidad de un dispositivo de estimulación para generar impulsos a intervalos de tiempo deseados puede verse influida por los retardos de tiempo que resultan de las etapas para evitar interferencias descritas en el presente documento. La variación del programa de suministro de estimulación real con respecto a un programa de estimulación nominal deseado puede denominarse “fluctuación”. Diferentes aplicaciones de estimulación pueden imponer diferentes límites terapéuticamente aceptables sobre la fluctuación, lo que a su vez lleva a intervalos permisibles para parámetros de técnicas para evitar interferencias tales como T_{sad} , T_{pd} , y el número de reintentos permisible máximo. Estos intervalos de parámetros permisibles se determinan mediante cualquiera de varias técnicas, incluyendo métodos de aproximación matemática, restricciones fisiológicas y métodos basados en simulación.

Tal como se comentó anteriormente, las técnicas para evitar interferencias a modo de ejemplo descritas en el presente documento pueden implementarse en un sistema de detección configurado con un primer dispositivo que detecta una señal indicativa de un impulso generado por un segundo dispositivo. En determinadas realizaciones, el sistema de detección de interferencias también se usa para ayudar en la colocación apropiada de los electrodos u otros transductores. Por ejemplo, puede confirmarse el buen contacto entre el segundo dispositivo y el cuerpo del paciente cuando el segundo dispositivo también detecta la señal indicativa de un impulso generado por el segundo dispositivo (por ejemplo, un impulso eléctrico generado por un electrodo fijado al cuerpo de un paciente puede detectarse en el mismo electrodo o un electrodo diferente en el mismo dispositivo). Cuando el segundo dispositivo detecta esta señal, se registra una condición de contacto positivo con el sitio del cuerpo para el segundo dispositivo mediante el sistema de estimulación. En determinadas implementaciones, el registro de una condición de contacto positivo con el sitio del cuerpo es necesario antes de permitir al segundo dispositivo que genere impulsos de estimulación, para impedir que los impulsos de estimulación se suministren a transductores que no están en contacto con el cuerpo de un paciente (es decir, existe una condición de tipo circuito abierto entre los transductores). En tales implementaciones, una vez que se registra una condición de contacto positivo con el sitio del cuerpo mediante un dispositivo, ese dispositivo puede proceder a generar un impulso de estimulación.

La figura 8 muestra formas de onda a modo de ejemplo que se generan mediante un sistema para evitar interferencias de estimulación que funciona según el proceso ilustrado por el diagrama de flujo 700 (figura 7). En particular, la figura 8 muestra un par de formas de onda de ejemplo que se generan por los canales A 102 y B 104 (y se controlan por los módulos de estimulación A y B, respectivamente, implementando cada uno el proceso de la figura 7). En el tiempo 802, el módulo de estimulación A comienza realizando una medición de tensión durante un periodo de detección de actividad de estimulación 808 de duración T_{sadA} en el canal A 102 para detectar las

- señales de estimulación generadas en otros canales. En el tiempo 804, un módulo de estimulación B comienza realizando una medición de tensión durante un periodo de detección de actividad de estimulación 805 de duración T_{sadB} en el canal B 104. En el tiempo 806, como no se detectó ninguna actividad por el módulo de estimulación A durante su periodo de detección de actividad de estimulación 808, el módulo de estimulación A genera un impulso de estimulación 810 en el canal A 102 (según la etapa 704 de la figura 7). En el tiempo 812, el canal B 104 detecta el impulso de estimulación 810 generado en el canal A 102 mediante una medición de tensión que alcanza un umbral de detección ($+V_{th}$ 814), que indica que se ha detectado una señal significativa desde el canal A 102. El módulo de estimulación B retarda por consiguiente el comienzo de otro impulso de estimulación durante un periodo 816 de duración T_{pdB} (según la etapa 708 de la figura 7). En el tiempo 818, después de la duración T_{pdB} del periodo de retardo 816, el módulo de estimulación B comienza de nuevo a medir tensiones de actividad de estimulación durante un periodo de detección de actividad de estimulación 819 de duración T_{sadB} . Tal como se muestra, no se detecta ninguna señal por el módulo de estimulación B que supere el intervalo umbral $[-V_{th}, +V_{th}]$ durante el periodo 819. Por consiguiente, el módulo de estimulación B procede a generar su impulso de estimulación 820 en el tiempo 822. Como resultado del impulso de estimulación generado por el módulo de estimulación B, aparece una señal de tensión 824 a través de los terminales de electrodo del canal A 102 (y podría medirse activamente por el módulo de estimulación A, en caso deseado). En el tiempo 825, el módulo de estimulación A comienza de nuevo a monitorizar para detectar una oportunidad para generar otro impulso de estimulación, y por tanto comienza un nuevo periodo de detección de actividad de estimulación 826 usando los terminales del canal A 102, repitiendo el ciclo.
- En determinadas implementaciones, el sistema para evitar la estimulación está configurado para no sólo monitorizar otras señales de estimulación y retardar el suministro de impulsos de estimulación cuando se detectan otras señales, sino que también está configurado para proporcionar impulsos de marcado y otra funcionalidad auxiliar para tratar las interferencias que pueden producirse por retardos basados en el sistema entre el tiempo en el que un módulo de estimulación determina que puede generarse un impulso de estimulación y el tiempo en el que comienza realmente la generación de ese impulso. Los retardos de este tipo se deben en parte a la velocidad finita a la que la información puede desplazarse dentro de un dispositivo (por ejemplo, entre un conjunto de circuitos de procesamiento y un conjunto de circuitos de generación de impulsos), así como otras limitaciones físicas. Una consecuencia de tales retardos se ilustra en la figura 9 y la figura 10 ilustra soluciones a modo de ejemplo. Para un canal X, el tiempo de retardo entre el tiempo en el que un módulo de estimulación determina que puede generarse un impulso de estimulación y el tiempo en el que comienza realmente la generación de ese impulso se denominará $Td2p$ (reconociendo que este tiempo de retardo puede ser diferente para diferentes canales). $Td2p$ puede minimizarse, por ejemplo, eligiendo arquitecturas y componentes de circuito apropiados.
- En la figura 9, en el tiempo 902, el módulo de estimulación A comienza monitorizando un primer sitio del cuerpo midiendo una tensión (por ejemplo, en un sitio de la superficie de la piel) durante un periodo de detección de actividad de estimulación 908 de duración T_{sadA} en el canal A 102 (según la etapa 702 de la figura 7). En el tiempo 904, el módulo de estimulación B comienza monitorizando una tensión (por ejemplo, en un sitio de la superficie de la piel diferente) durante un periodo de detección de actividad de estimulación 912 de duración T_{sadB} en el canal B 104 (según la etapa 702 de la figura 7). En el tiempo 906, como no se detectó ninguna actividad por el módulo de estimulación A durante el periodo de detección de actividad de estimulación 908, el módulo de estimulación A determina que generará un impulso de estimulación en el canal A 102 (según la etapa 704 de la figura 7). En el tiempo 910, como no se detectó ninguna actividad por el módulo de estimulación B durante el periodo de detección de actividad de estimulación 912, el módulo de estimulación B determina que generará un impulso de estimulación en el canal B 104 (según la etapa 704 de la figura 7). En el tiempo 914, tras un periodo de retardo 916 de duración $Td2pA$ con respecto al tiempo de decisión del canal A 906, el módulo de estimulación A comienza generando un impulso de estimulación 918 en el canal A 102 (según la etapa 706 del diagrama de flujo 700 de la figura 7). En el tiempo posterior 924, tras un periodo de retardo 920 de duración $Td2pB$ con respecto al tiempo de decisión del canal B 910, el módulo de estimulación B comienza generando un impulso de estimulación 922 en el canal B 104 (según la etapa 706 del diagrama de flujo 700 de la figura 7). Los impulsos de estimulación 918 y 922 interfieren, tal como se indica por la zona sombreada 904. En la figura 9, los impulsos desde dos canales de estimulación diferentes están desplazados en el tiempo por un periodo inferior al tiempo $Td2p$ de un canal (es decir, el tiempo de retardo entre la decisión de generar un impulso y la generación de ese impulso), lo que permite que se produzca una interferencia de estimulación adicional. Mientras que los componentes electrónicos más rápidos pueden permitir una disminución en la duración de $Td2p$, la mayoría de dispositivos mostrarán un periodo de retardo de decisión de impulso diferente de cero $Td2p$.
- Los sistemas y métodos para evitar interferencias dados a conocer en el presente documento incluyen varias variaciones y ejemplos que se refieren a los periodos de retardo diferentes de cero teniendo en cuenta tal latencia. (En determinadas aplicaciones, la interferencia de estimulación que se produce por el periodo de retardo diferente de cero $Td2p$ se ignora como si fuera insignificante, particularmente cuando la interferencia es imperceptible para un usuario).
- En un ejemplo, se usa un impulso de marcado, tal como se ilustra por el diagrama de flujo 1000 de la figura 10 (además de o en lugar del proceso mostrado por el diagrama de flujo 700 de la figura 7). En la etapa 1001, un primer dispositivo genera un primer impulso de marcado. Un segundo dispositivo también puede generar un segundo impulso de marcado. En algunas implementaciones, el impulso de marcado se genera por el primer dispositivo antes

de o en sintonía con el comienzo de un periodo de detección de actividad de estimulación tal como se describió anteriormente. Un impulso de marcado es un impulso muy corto (por ejemplo, de aproximadamente 25 μs) que no puede percibirse de manera intensa por el usuario sino que se detecta por el segundo dispositivo acoplado al usuario cuando los dispositivos primero y segundo comparten un trayecto transmisivo de energía a través del cuerpo del usuario. Por ejemplo, el segundo dispositivo puede estar configurado para detectar impulsos de marcado generados por el primer dispositivo cuando la interferencia entre los impulsos de estimulación generados por los dispositivos primero y segundo puede ser perceptible para el usuario. Dicho de otro modo, cuando los dispositivos primero y segundo tienen una probabilidad significativa de provocar una interferencia perceptible para el usuario (por ejemplo, los dos dispositivos no están separados una distancia sustancial, o no funcionan a frecuencias diferentes o que no sean múltiplos), el segundo dispositivo puede detectar los impulsos de marcado generados por el primer dispositivo. En respuesta a la detección de un impulso de marcado, el segundo dispositivo retarda el suministro de una señal de estimulación para evitar la interferencia con la señal de estimulación que va a generarse por el primer dispositivo.

Tras generar el impulso de marcado, el primer dispositivo realiza el resto del proceso ilustrado por el diagrama de flujo 1000 tal como se describió anteriormente para el diagrama de flujo 700 de la figura 7. En particular, las etapas 1002, 1004, 1006 y 1008 se realizan por el primer dispositivo (por ejemplo, un módulo de estimulación) según cualquiera de los ejemplos descritos anteriormente para las etapas 702, 704, 706 y 708, respectivamente, de la figura 7. La monitorización en la etapa 1004 se extiende por un periodo de detección de actividad de estimulación de duración T_{sad} . En determinadas aplicaciones, diferentes canales tienen diferentes duraciones T_{sad} de sus periodos de detección de actividad de estimulación. En algunas aplicaciones, para un canal de estimulación X, T_{sadX} es mayor que T_{d2pX} (donde este último es el tiempo de retardo mínimo entre la decisión de generar un impulso y la generación real de ese impulso, tal como se describió anteriormente con referencia a la figura 9).

La figura 11 muestra una forma de onda ilustrativa que puede producirse por el canal A 102 según una implementación del diagrama de flujo 1000 de la figura 10. La forma de onda incluye un impulso de marcado 1104, un periodo de detección de actividad de estimulación de canal específico 1106 de duración T_{sadA} , un periodo de retardo de decisión de impulso 1108 de duración T_{d2pA} y un impulso de estimulación 1110. Tal como se ilustra, el impulso de marcado 1104 es un impulso muy corto (por ejemplo, de aproximadamente 25 μs) que no puede percibirse con intensidad por el usuario, en caso de que lo perciba.

Las figuras 12A-12B muestran dos ejemplos de formas de onda producidas por dos dispositivos en un sistema para evitar interferencias de estimulación por un periodo de duración T, ejecutando cada uno las etapas del diagrama de flujo 1000 de la figura 10. En la figura 12A, en el tiempo 1202, los canales A 102 y B 104 generan impulsos de marcado 1204 y 1206, respectivamente (la etapa 1001 de la figura 10). Tras generar los impulsos de marcado 1204 y 1206, cada uno de los canales A 102 y B 104 comienza su periodo de detección de actividad de estimulación (los periodos 1208 y 1210, respectivamente) para detectar las señales de estimulación procedentes de electrodos adyacentes u otras fuentes de estimulación a lo largo de o bajo la piel del usuario. La duración de este periodo es T_{sadA} para el canal A 102, y T_{sadB} para el canal B 104. Tal como se muestra, el sistema está preprogramado de modo que T_{sadA} es más largo que T_{sadB} , comenzando T_{sadB} al mismo tiempo que T_{sadA} pero terminando antes de que termine T_{sadA} . Por tanto, en el tiempo 1212, el canal B 104 ha finalizado su periodo de detección de actividad de estimulación sin detectar ninguna estimulación significativa y por tanto se prepara para generar un impulso de estimulación. En el tiempo 1216, tras un retardo de T_{d2pB} desde su tiempo de decisión 1212, el canal B 104 genera entonces un impulso de estimulación 1214. En el tiempo 1218, el canal A 102 detecta una estimulación significativa desde otra fuente (en este caso, la estimulación desde el canal B que supera $+V_{\text{thA}}$ 1220) y por tanto comienza su periodo de retardo de reintento 1222 de duración T_{pdA} . En el tiempo 1224, el canal A 102 ha finalizado su periodo de retardo de reintento 1222, tras lo cual genera un impulso de marcado 1226 y de nuevo ejecuta la etapa 1001 de la figura 10. En el tiempo 1229, el canal A 102 no detecta ninguna señal conflictiva desde otra fuente y por tanto proporciona el impulso de estimulación 1227 (mostrado sólo parcialmente en la figura 12A). De esta manera, el canal A 102 no realiza un disparo durante el disparo del canal B 104, evitando así una interferencia.

En la figura 12B, en el tiempo 1230, el canal A 102 genera un impulso de marcado 1232 y entonces comienza su periodo de detección de actividad de estimulación 1234. En el tiempo 1236, el canal B 104 genera un impulso de marcado 1238. Además aproximadamente en el tiempo 1236 (o poco tiempo después), el canal A 102 detecta una señal fuera del intervalo insignificante (en este caso, el intervalo $[-V_{\text{thA}}, +V_{\text{thA}}]$). Esta señal se produce por el impulso de marcado 1238 desde el canal B 104, y por tanto el canal A 102 comienza su periodo de retardo de reintento 1244 de duración T_{pdA} . Tras generar su impulso de marcado 1238, el canal B 104 comienza su periodo de detección de actividad de estimulación 1248 de duración T_{sadB} . Tal como se muestra, el canal B 104 ha finalizado su periodo de detección de actividad de estimulación 1248 sin registrar ninguna señal significativa, y el canal B 104 procede para generar un impulso de estimulación 1258. En el tiempo 1250, el canal A 102 ha finalizado su periodo de retardo de reintento 1244 y genera otro impulso de marcado 1252. En el tiempo 1254, el canal A 102 detecta una señal de tensión 1256 fuera del intervalo $[-V_{\text{thA}}, +V_{\text{thA}}]$, y por tanto comienza otro periodo de retardo de reintento 1260 de duración T_{pdA} .

El impulso de marcado generado en la etapa 1001 de la figura 10 puede adoptar cualquiera de una variedad de formas, incluyendo uno o más impulsos cuadrados, uno o más impulsos sinusoidales, uno o más impulsos triangulares o cualquier combinación de formas de impulso. En determinadas aplicaciones, el impulso de marcado

generado en la etapa 1001 tiene componentes de frecuencia similares a las de los impulsos de estimulación que pretenden generarse. Debido a las impedancias complejas que encuentra una señal de energía a medida que se mueve a través del cuerpo de un usuario, la similitud en el contenido de frecuencia entre el impulso de marcado y el impulso de estimulación puede mejorar el rendimiento de las técnicas para evitar una estimulación descritas en el presente documento distribuyendo la energía del impulso de marcado por trayectos de energía de la misma manera en que se distribuye la energía del impulso de estimulación. Por ejemplo, un protocolo de tratamiento de desarrollo muscular en un sistema de electroestimulación puede incluir una estimulación eléctrica de 50 Hz (por ejemplo, suministrada como una secuencia de impulsos de 8 segundos) durante una fase de contracción y una estimulación eléctrica de 4 Hz (por ejemplo, suministrada como una secuencia de impulsos de 8 segundos) durante una fase de relajación. En este escenario, los impulsos de marcado suministrados durante la fase de contracción pueden incluir una estimulación eléctrica de 50 Hz (o tener una componente de frecuencia sustancial de 50 Hz, o una componente de frecuencia sustancial que es un múltiplo entero de 50 Hz, o cualquier combinación de las mismas), y los impulsos de marcado suministrados durante la fase de relajación pueden incluir una estimulación eléctrica de 4 Hz (o tener una componente de frecuencia sustancial de 4 Hz, o una componente de frecuencia sustancial que es un múltiplo entero de 4 Hz, o cualquier combinación de las mismas).

Los parámetros de un impulso de marcado pueden ajustarse y personalizarse dinámicamente según las características del tejido del usuario, la separación de los módulos de estimulación, y los tratamientos de estimulación que van a aplicarse. En determinadas implementaciones, se realiza automáticamente un proceso de configuración de impulso de marcado antes del inicio de una sesión de tratamiento de estimulación. Durante este proceso de configuración, un módulo de estimulación genera una secuencia de impulsos de marcado de prueba con diferentes parámetros (por ejemplo, amplitudes crecientes, anchuras de impulso crecientes, diferentes formas de onda, etc.). Cuando un usuario percibe uno de los impulsos de marcado de prueba (por ejemplo, cuando experimenta dolor, un espasmo u otra sensación física), el usuario activa una entrada en el módulo de estimulación o un módulo de gestión. La entrada del usuario indica que el impulso de marcado de prueba particular generado antes de la entrada de usuario era perceptible para el usuario, y por tanto los parámetros de ese impulso de marcado de prueba particular no deberán usarse para los impulsos de marcado que van a generarse en la etapa 1001. En implementaciones en las que se genera una secuencia de impulsos de marcado de prueba con una amplitud creciente durante el proceso de configuración, el módulo de estimulación puede responder a la entrada de usuario de perceptibilidad estableciendo la amplitud de futuros impulsos de marcado en la amplitud del último impulso de marcado de prueba no perceptible para el usuario.

Un impulso de marcado puede estar codificado con información sobre un módulo de estimulación que generó el impulso de marcado, una característica del tratamiento de estimulación que va a suministrarse a través del canal de impulso de marcado, o cualquier otra información sobre la fuente del impulso de marcado. En tales implementaciones, un primer dispositivo que recibe una indicación del impulso de marcado (por ejemplo, en la etapa 1006 de la figura 10) puede descodificar el impulso de marcado para determinar información sobre el canal de estimulación que generó el impulso de marcado. El primer dispositivo puede usar esta información para ajustar el tratamiento suministrado por su módulo de estimulación asociado. Por ejemplo, un impulso de marcado puede tener información sobre el programa de tratamiento de estimulación que va a aplicarse en su canal asociado; tras recibir una indicación del impulso de marcado y descodificar su información, el primer dispositivo puede ajustar su programa de estimulación de modo que su disparo esté desplazado en comparación con el programa de estimulación del segundo dispositivo, reduciendo así la probabilidad de interferencia con los impulsos de estimulación generados en el canal de impulso de marcado. En determinadas aplicaciones, el primer dispositivo almacena la información de señal de marcado descodificada en una memoria, y transmite la información a otro dispositivo (tal como el módulo de gestión 202 de la figura 2). La codificación/descodificación de información dentro de los impulsos de marcado puede realizarse según cualquier técnica conocida, incluyendo modulación de amplitud, frecuencia y fase, modulación de anchura de impulso, modulación de código de impulsos, cadenas de datos codificados añadidas al inicio o final de un impulso de marcado, técnicas de espectro ensanchado, y cualquier combinación de las mismas.

En determinadas implementaciones, los sistemas están programados para dar prioridad al disparo de uno o más canales de estimulación uno respecto a otro, en cuyo caso el impulso de marcado desde un canal particular puede tener características indicativas de información sobre el nivel de prioridad del canal. Los sistemas pueden aplicar un nivel de prioridad o clasificación durante los periodos de interferencia detectados para dar prioridad al canal que se disparará a continuación. Un impulso de marcado que indica prioridad puede incluir frecuencias, amplitudes y formas de impulso específicas. Por tanto, puede decirse que el impulso de marcado está codificado con la información de prioridad. En algunas implementaciones de este tipo, se establece un nivel de prioridad basándose en un tipo particular de tratamiento de estimulación suministrado por un canal. Por ejemplo, un tratamiento de estimulación de bloqueo del dolor puede estar programado para tener una primera prioridad/prioridad superior en comparación con un tratamiento de estimulación para ejercitar el músculo, y así se aplicará en primer lugar y antes que el tratamiento de ejercitación. En otras implementaciones, se determina el nivel de prioridad de un canal basándose en la probabilidad de que el dispositivo de estimulación no pueda cumplir los objetivos de tratamiento de estimulación adecuados si el canal se retarda cuando suministra su próximo impulso de estimulación. Por ejemplo, un módulo de estimulación que se ha pospuesto con respecto a la generación de su impulso de estimulación durante un número de ciclos determinado (por ejemplo, alcanzando repetidamente la etapa 708 cuando el funcionamiento es según el

diagrama de flujo 700 de la figura 7) tiene una probabilidad en aumento de proporcionar un tratamiento de estimulación insuficiente puesto que faltan tales impulsos. En determinadas implementaciones, la probabilidad de fallo para un protocolo de estimulación global se determina basándose en la desviación entre la frecuencia de estimulación real con respecto a su frecuencia preprogramada. Cuando la desviación supera un umbral (por ejemplo, un umbral absoluto o un umbral relativo a una frecuencia deseada, tal como el 5%), el impulso de marcado generado por el canal en la etapa 1001 (figura 10) incluye un identificador de nivel de prioridad codificado que indica que el módulo de estimulación tiene riesgo de fallar a la hora de proporcionar su tratamiento programado y debería darse prioridad a la generación de su siguiente impulso de estimulación. Un módulo de estimulación que recibe esta señal descodifica el nivel de prioridad, compara el nivel de prioridad descodificado con su propio nivel de prioridad (según está almacenado en la memoria) y retarda su siguiente impulso de estimulación si el nivel de prioridad descodificado es superior a su propio nivel de prioridad. En algunas implementaciones, un módulo de estimulación que recibe una señal en la etapa 1002 detecta la presencia de un indicador de "prioridad" en la señal recibida y retarda su siguiente impulso de estimulación (sin realizar una comparación de niveles de prioridad). La identificación de un nivel de prioridad puede implementarse en software (por ejemplo, a través de algoritmos de decisión o reconocimiento de patrones implementados mediante un dispositivo de procesamiento de uso general o especial), en hardware (por ejemplo, un conjunto de circuitos lógico analógico o digital), o una combinación de hardware y software.

Cualquiera de las técnicas de codificación de información de prioridad dadas a conocer en el presente documento puede aplicarse a impulsos de estimulación en lugar de o además de impulsos de marcado. Pueden usarse diferentes métodos de codificación para impulsos de estimulación que para los impulsos de marcado, y pueden usarse diferentes métodos de codificación para los impulsos generados por diferentes canales. Puede elegirse un método de codificación particular para que sea compatible con el tratamiento de estimulación aplicado (y para que no introduzca niveles o tipos no seguros de estimulación para el usuario).

Tal como se indicó anteriormente, los sistemas a modo de ejemplo pueden incluir un reloj de estimulación interno (por ejemplo, el reloj de estimulación 237 del módulo de estimulación 204 de la figura 2) para accionar el disparo del impulso de estimulación. Para reducir el impacto de desfases inherentes en la frecuencia de cualquier circuito de reloj, un fenómeno conocido como "deriva", el sistema de estimulación puede incluir procesadores adicionales para impedir una deriva excesiva de los relojes de estimulación incluidos en cada módulo de estimulación usando los sistemas y métodos dados a conocer más abajo.

La figura 13 muestra una implementación de un sistema de estimulación en el que el módulo de estimulación A 1302 y el módulo de estimulación B 1304 están en comunicación inalámbrica con un módulo de gestión 1306 (por ejemplo, tal como se describió anteriormente para el sistema 200 de la figura 2), incluyendo cada uno de los módulos de estimulación A 1302 y B 1304 un reloj de estimulación (los relojes 1308 y 1310, respectivamente) para la temporización de impulsos de estimulación. Cada uno de los módulos de estimulación A 1302 y B 1304 incluye un transceptor para llevar a cabo una comunicación inalámbrica con el módulo de gestión 1306 según un protocolo de comunicación inalámbrica coordinado, en parte, por los relojes de comunicación 1316 y 1318, respectivamente. El módulo de gestión 1306 también incluye un reloj de comunicación 1320. Los relojes de estimulación 1308 y 1310 están sincronizados según la siguiente técnica de sincronización de reloj de estimulación a modo de ejemplo. La técnica a modo de ejemplo se ilustra con un sistema de dos módulos para facilitar la ilustración, aunque es aplicable a sistemas con más de dos módulos y/o canales y puede implementarse sola con cualquiera de los sistemas y métodos para evitar interferencias de estimulación descritos en el presente documento.

En el sistema de la figura 13, el módulo de gestión 1306 se comunica de manera inalámbrica con los módulos de estimulación A 1302 y B 1304 usando un transceptor inalámbrico configurado para funcionar a una frecuencia de comunicación dada (por ejemplo, 2,4 GHz). Periódicamente, los relojes de comunicación 1316 y 1318 incluidos en los módulos de estimulación se sincronizan de manera inalámbrica con el reloj de comunicación 1320 en el módulo de gestión 1306 para mantener una comunicación inalámbrica satisfactoria (según las técnicas conocidas). Por ejemplo, una comunicación inalámbrica de 2,4 GHz requiere relojes de comunicación sincronizados a aproximadamente 30 partes por millón. Sin embargo, los relojes de estimulación independientes 1308 y 1310 incluidos en los módulos de estimulación A 1302 y B 1304, respectivamente, tienen su propia precisión específica y están sujetos a una deriva mutua, tal como se comentó anteriormente.

Para tratar esta deriva, el módulo de gestión 1306 genera señales de sincronización de reloj de comunicación *PsincA* y *PsincB* periódicamente (por ejemplo, una vez cada 1 ms), que reciben los transceptores incluidos en cada uno de los módulos de estimulación A 1302 y B 1304 y se usan para sincronizar sus relojes de comunicación 1316 y 1318, respectivamente. Los módulos de estimulación A 1302 y B 1304 usan estas señales de sincronización de comunicación para sincronizar los relojes de estimulación 1308 y 1310 que dirigen la generación de impulsos para reducir la deriva. Puede no ser necesario realizar sincronizaciones de reloj de estimulación antes de cada impulso de estimulación. En su lugar, las sincronizaciones de reloj de estimulación pueden realizarse a intervalos de duración *Treg* que dependen de la deriva de los relojes de estimulación incluidos en los módulos de estimulación A 1302 y B 1304.

En la discusión a continuación, se usa e ilustra la siguiente notación con referencia a la figura 14. Puede calcularse cualquiera de las siguientes cantidades, almacenarse en una memoria, comunicarse desde otro dispositivo y/o

recibirse desde una entrada de operario, y actualizarse según sea necesario. Los módulos de estimulación A 1302 y B 1304 tienen un periodo de retardo de reacción d (figura 14) entre una señal de sincronización y la respuesta del módulo de estimulación. El periodo de retardo de reacción d puede ser aproximadamente el mismo para múltiples módulos de estimulación, o puede ser diferente. El módulo de estimulación A 1302 genera impulsos de duración máxima $TpAmax$ (por ejemplo, TpA 1406 de la figura 14) con un periodo de repetición mínimo de $TAmín$ (por ejemplo, TA 1410 de la figura 14). El reloj de estimulación 1308 del módulo de estimulación A 1302 funciona con un periodo de $TckA$. De manera análoga, el módulo de estimulación B 1304 genera impulsos de duración máxima $TpBmax$ (por ejemplo, TpB 1408 de la figura 14) según el reloj de estimulación 1310 que funciona con un periodo de $TckB$. La deriva entre los relojes de estimulación 1308 y 1310 de los módulos de estimulación A 1302 y B 1304 puede evaluarse según la expresión

$$Deriva = |TckA - TckB| / TckA, \quad (1)$$

que representa el factor con el cual el periodo del reloj de estimulación A 1308 avanza en el periodo del reloj de estimulación B 1310, para cada ciclo del reloj de estimulación A 1308.

Un impulso de estimulación generado por el módulo de estimulación B 1304 evitará una interferencia con los impulsos de estimulación generados por el módulo de estimulación A 1302 si el impulso B entra completamente dentro del periodo entre dos impulsos A consecutivos. Esto puede conseguirse retardando el inicio del impulso B desde el inicio del impulso A por un intervalo de tiempo dado por

$$D = TpAmax + (TAmín - TpAmax - TpBmax) / n \quad (2)$$

donde $n > 1$ es un parámetro que permite ajustar el retardo entre el comienzo del impulso A y el comienzo del impulso B entre un valor máximo $D = TAmín - TpBmax$ (cuando $n=1$) y un valor mínimo $D = TpAmax$ (para $n \rightarrow \infty$). Por ejemplo, cuando $n=2$, el impulso generado por el módulo de estimulación B 1304 tiene una misma separación en el tiempo entre dos impulsos consecutivos generados por el módulo de estimulación A 1302.

Para evitar o reducir un solapamiento entre impulsos de estimulación generados por los módulos de estimulación A 1302 y B 1304, la deriva entre los relojes de estimulación A 1308 y B 1310 se mantiene por debajo del periodo de tiempo entre la terminación de un impulso de estimulación desde el módulo de estimulación A 1302 y el inicio de un impulso de estimulación desde el módulo de estimulación B 1304. La cantidad de tiempo entre sincronizaciones de reloj de estimulación, indicada mediante $Tsinc$ (por ejemplo, $Tsinc$ 1402 de la figura 14), puede calcularse determinando el tiempo necesario para que la deriva entre relojes de estimulación "ocupe el periodo" entre impulsos de estimulación desde los módulos de estimulación A 1302 y B 1304. En determinadas aplicaciones, los sistemas de estimulación ajustan los relojes de estimulación para realizar sincronizaciones a intervalos calculados mediante

$$Tsinc = (D - TpAmax) / Deriva \quad (3)$$

Un ejemplo numérico del funcionamiento de este sistema es ilustrativo. Por ejemplo, supóngase que los relojes de estimulación A 1308 y B 1310 se derivan cada uno dentro de 30 partes por millón (ppm) de sus mismos periodos nominales (es decir, preprogramados o preseleccionados) $TpAmax = TpA = TpBmax = TpB$. En este ejemplo, la máxima separación entre los dos relojes de estimulación se produce cuando cada reloj de estimulación se deriva en un sentido opuesto, dando como resultado una deriva de 60 ppm que puede contribuir a la interferencia de estimulación y deberá corregirse. Cuando los impulsos de estimulación generados por los transductores de los módulos de estimulación A 1302 y B 1304 están compuestos cada uno por un impulso de corriente positivo de 400 μs , un periodo de corriente cero de 70 μs y un periodo de corriente negativo de 70 μs , entonces $TpAmax = TpA = TpBmax = TpB = 1000 \mu s = 1 ms$. Cuando la frecuencia de estimulación generada por el módulo de estimulación A 1302 es de 150 Hz, entonces $TAmín = TA = 1/150 Hz = 6,67 ms$. En determinadas realizaciones, entonces, los sistemas y métodos dados a conocer anteriormente ajustan los relojes de estimulación para sincronizar los relojes de estimulación a intervalos calculados usando las expresiones de las ecuaciones (2) y (3):

$$D = 1 ms + (6,67 ms - 1 ms - 1 ms) / 2 = 3,335 ms \quad (4)$$

$$Tsinc = (3,335 ms - 1 ms) / 0,06 ms/s = 30,58 s \quad (5)$$

Estos sistemas de estimulación pueden sincronizar los relojes de estimulación aproximadamente cada 30,6 s (o más a menudo) para evitar interferencias de estimulación provocadas por la deriva entre los relojes de estimulación en los módulos de estimulación A 1302 y B 1304. Por ejemplo, si el módulo de gestión 1306 transmite impulsos de reloj de comunicación $PSinc$ cada 1 ms, puede realizarse una sincronización de reloj de estimulación a intervalos de cada 30 impulsos $PSinc$.

Cualquiera de los sistemas y métodos para evitar interferencias de estimulación descritos en el presente documento puede incluir indicadores visuales o de audio para indicar el estado del rendimiento de los componentes para evitar interferencias de estimulación y/o indicar la aparición de cualquier evento para evitar interferencias de estimulación. El sistema de estimulación 200 de la figura 2 puede usar indicadores para evitar interferencias (por ejemplo, elementos de visualización, LED, indicadores de habla, tonos, mensajes electrónicos, escrituras en memoria

electrónica) a través de cualquiera del subsistema de interfaz de operario 228 del módulo de estimulación 204, el subsistema de interfaz de operario 212 del módulo de gestión 202, el ordenador 208, la fuente de datos remota 210, o cualquier otro componente de sistema. Por ejemplo, elementos de visualización, salidas de audio o salidas electrónicas pueden indicar uno cualquiera o más de:

- 5
 - un conflicto para uno o más módulos de estimulación (por ejemplo, tal como se comentó con referencia a la etapa 706 de la figura 7);
 - una desviación entre el tratamiento de estimulación suministrado por un módulo de estimulación y el tratamiento de estimulación realmente suministrado; y
 - la aparición de una sincronización de reloj de estimulación.
- 10 Debe entenderse que aunque se han descrito diversas realizaciones ilustrativas, la descripción anterior es simplemente ilustrativa y no limita el alcance de la invención. Aunque se han proporcionado varios ejemplos en la presente divulgación, debe entenderse que los sistemas, componentes y métodos dados a conocer pueden implementarse de muchas otras formas específicas sin alejarse del alcance de la presente divulgación.
- 15 Los ejemplos dados a conocer pueden implementarse en combinaciones secundarias con una o más de otras características descritas en el presente documento. Puede implementarse una variedad de sistemas y métodos basándose en la divulgación y todavía encontrarse dentro del alcance de la invención. Por ejemplo, los sistemas y métodos pueden aplicarse a fuentes profilácticas o de terapia basadas en energía eléctrica, acústica, térmica, óptica u otra energía. Además, las diversas características descritas o ilustradas anteriormente pueden combinarse o integrarse en otros sistemas o determinadas características pueden omitirse o no implementarse.
- 20 Un experto en la técnica puede determinar ejemplos de cambios, sustituciones y alteraciones y pueden realizarse sin alejarse del alcance de la información dada a conocer en el presente documento. Determinados aspectos, ventajas y modificaciones particulares están dentro del alcance de las siguientes reivindicaciones.

REIVINDICACIONES

1. Un sistema de electroestimulación (200) para reducir la interferencia entre al menos dos transductores de electroestimulación (238), que comprende un primer transductor de un primer dispositivo que va a aplicarse a un primer sitio del cuerpo y configurado para suministrar un primer programa de estimulación que comprende una sucesión de impulsos de estimulación y un segundo transductor de un segundo dispositivo que va a aplicarse a un segundo sitio del cuerpo y configurado para suministrar un segundo programa de estimulación que comprende una sucesión de impulsos de estimulación, estando el sistema de electroestimulación configurado para:
 - 5 monitorizar (702) el primer sitio del cuerpo durante un primer periodo de detección con el primer transductor;
 - 10 durante el primer periodo de detección, cuando (704) una señal indicativa de un impulso de estimulación del segundo programa de estimulación generado por el segundo transductor se detecta en el primer sitio del cuerpo usando el primer transductor, retardar (706) durante un primer periodo de retardo la generación de un impulso de estimulación del primer programa de estimulación por el primer transductor; y
 - 15 tras el primer periodo de retardo, generar (708) un impulso de estimulación del primer programa de estimulación usando el primer transductor.
2. El sistema de electroestimulación según la reivindicación 1, en el que durante el primer periodo de detección, cuando una señal indicativa de un impulso de estimulación generado por el segundo transductor no se detecta por el primer transductor, el sistema de electroestimulación (200) está configurado para generar (708) un impulso de estimulación con el primer transductor.
3. El sistema de electroestimulación según cualquiera de las reivindicaciones 1-2, en el que el primer periodo de retardo comprende un periodo de tiempo con una primera duración aleatoria.
4. El sistema de electroestimulación según cualquiera de las reivindicaciones 1-3, en el que la señal indicativa de un impulso de estimulación generado con el segundo transductor comprende una señal que tiene una intensidad que supera un umbral.
5. El sistema de electroestimulación según cualquiera de las reivindicaciones 1-4, en el que el sistema de electroestimulación (200) está configurado además para generar (1001) un impulso de marcado (1104) con el primer transductor antes de monitorizar (1002) el primer sitio del cuerpo durante el primer periodo de detección.
6. El sistema de electroestimulación según la reivindicación 5, en el que el impulso de marcado (1104) significa un nivel de prioridad de un tratamiento que va a suministrarse por el primer transductor.
7. El sistema de electroestimulación según cualquiera de las reivindicaciones 1-6, en el que el sistema de electroestimulación está configurado además para:
 - 35 detectar (1004) un impulso de marcado durante el primer periodo de detección en el primer sitio del cuerpo con el primer transductor; e
 - identificar un nivel de prioridad de un tratamiento que va a suministrarse por el segundo transductor en respuesta a detectar la señal indicativa del impulso de marcado generado por el segundo transductor.
8. El sistema de electroestimulación según la reivindicación 7,
 - 40 en el que la duración del primer periodo de retardo se basa al menos en parte en el nivel de prioridad identificado del tratamiento que va a suministrarse por el segundo transductor.
9. El sistema de electroestimulación según cualquiera de las reivindicaciones 1-8, en el que el sistema de electroestimulación está configurado además para:
 - 45 monitorizar el segundo sitio del cuerpo durante un segundo periodo de detección usando el segundo transductor, y
 - cuando se detecta una señal por el segundo transductor indicativa de un impulso generado por el segundo transductor, registrar una condición de contacto positivo con el sitio del cuerpo para el segundo transductor.
10. El sistema de electroestimulación según la reivindicación 9, en el que el registro de una condición de contacto positivo con el sitio del cuerpo para el segundo transductor se produce antes de generar un impulso de estimulación con el segundo transductor.
- 50 11. El sistema de electroestimulación según cualquiera de las reivindicaciones 1-10, en el que el sistema de

electroestimulación está configurado además para:

monitorizar el segundo sitio del cuerpo, usando el segundo transductor, durante un segundo periodo de detección;

5 cuando, durante el segundo periodo de detección, se detecta una señal por el segundo transductor indicativa de un impulso de marcado o impulso de estimulación generado por el primer transductor, retardar durante un segundo periodo de retardo antes de generar un impulso de estimulación con el segundo transductor; y

10 cuando, durante el segundo periodo de detección, no se detecta una señal indicativa de un impulso de marcado o impulso de estimulación generado por el primer transductor, generar un segundo impulso de estimulación con el segundo transductor.

12. El sistema de electroestimulación según la reivindicación 11, en el que la monitorización del primer sitio del cuerpo se realiza a primeros intervalos de tiempo predeterminados y la monitorización del segundo sitio del cuerpo se realiza a segundos intervalos de tiempo predeterminados.

15 13. El sistema de electroestimulación según cualquiera de las reivindicaciones 11-12, en el que el segundo periodo de retardo es diferente del primer periodo de retardo.

14. El sistema de electroestimulación según cualquiera de las reivindicaciones 11-13, en el que el sistema de electroestimulación está configurado además para:

generar un impulso de marcado con el primer transductor antes de monitorizar el primer sitio del cuerpo usando el primer transductor durante el primer periodo de detección; y

20 generar un impulso de marcado con el segundo transductor antes de monitorizar el segundo sitio del cuerpo usando el segundo transductor durante el segundo periodo de detección.

15. El sistema de electroestimulación según cualquiera de las reivindicaciones 11-14, en el que uno o más transductores adicionales están configurados para aplicarse respectivamente en uno o más sitios del cuerpo adicionales, estando el sistema de electroestimulación configurado además para:

25 monitorizar el uno o más sitios del cuerpo adicionales durante un periodo de detección; y durante el periodo de detección,

cuando se detecta una señal indicativa de un impulso de marcado o impulso de estimulación generado por al menos uno de los transductores primero y segundo, retardar durante un periodo de retardo antes de generar un impulso de estimulación con al menos uno del uno o más transductores adicionales, y

30 de lo contrario, generar un impulso de estimulación con al menos uno del uno o más transductores adicionales.

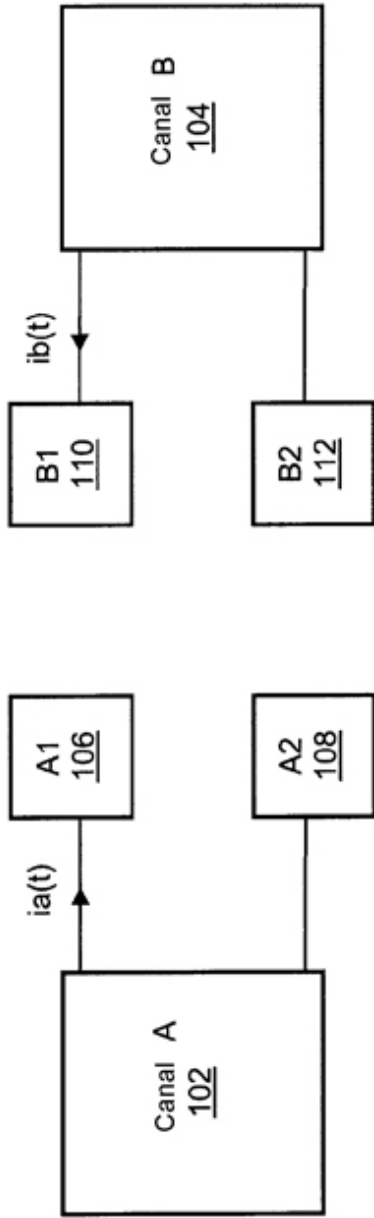


FIG. 1A

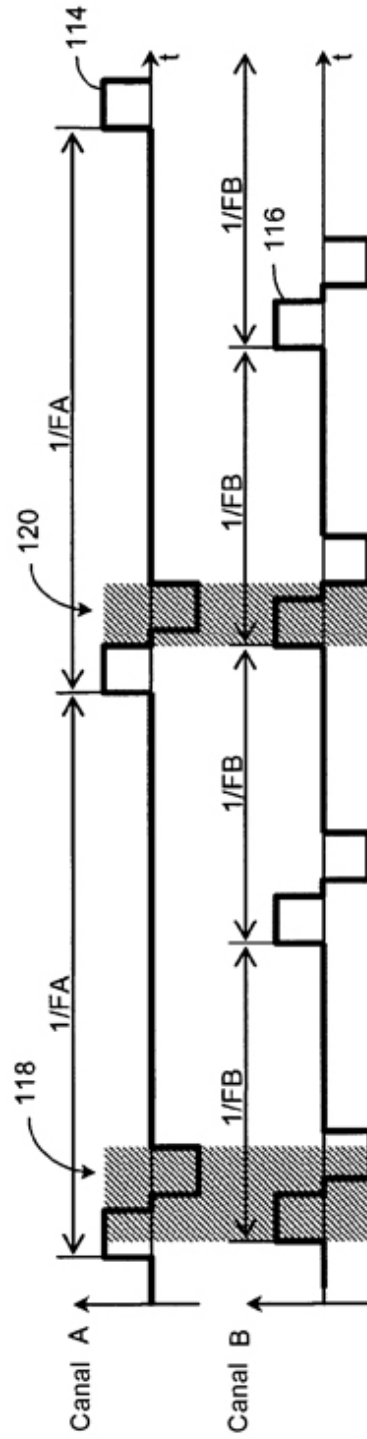
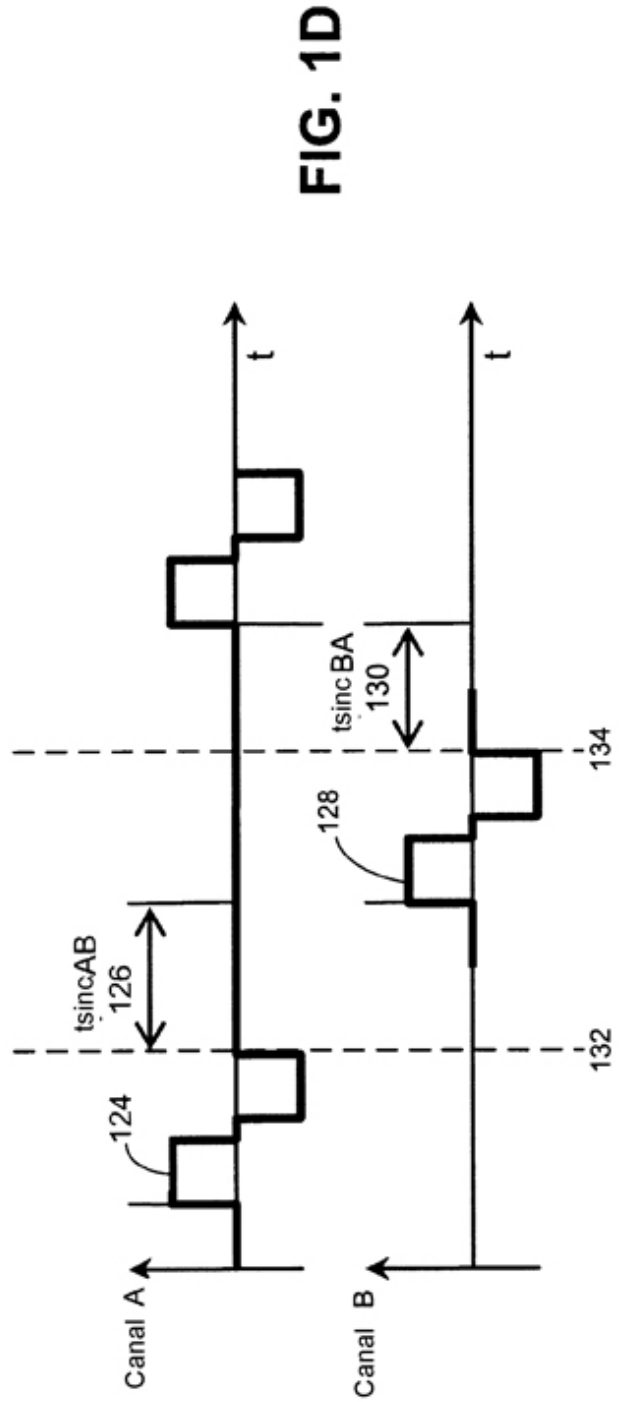
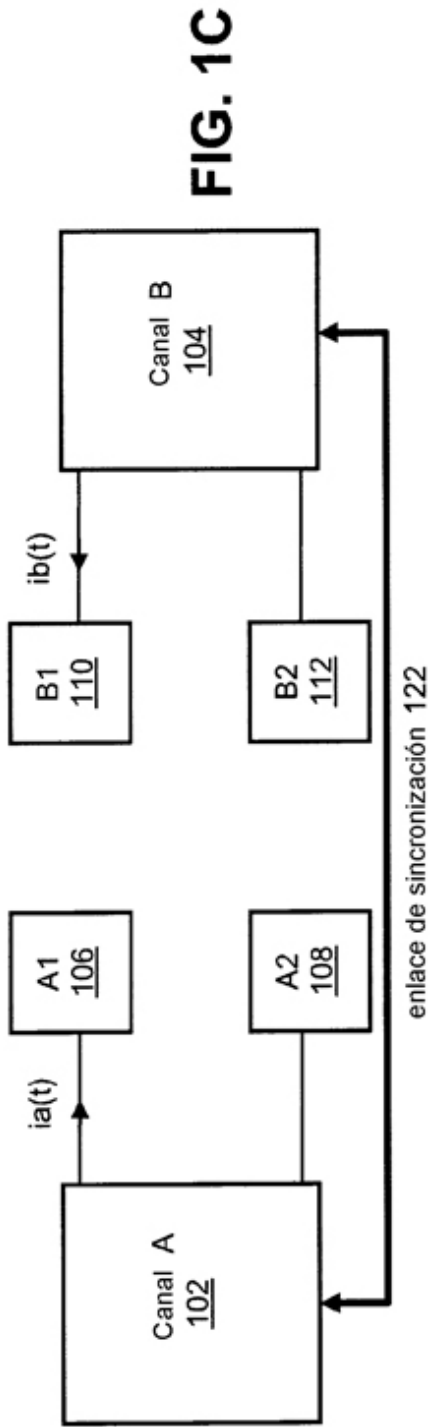


FIG. 1B



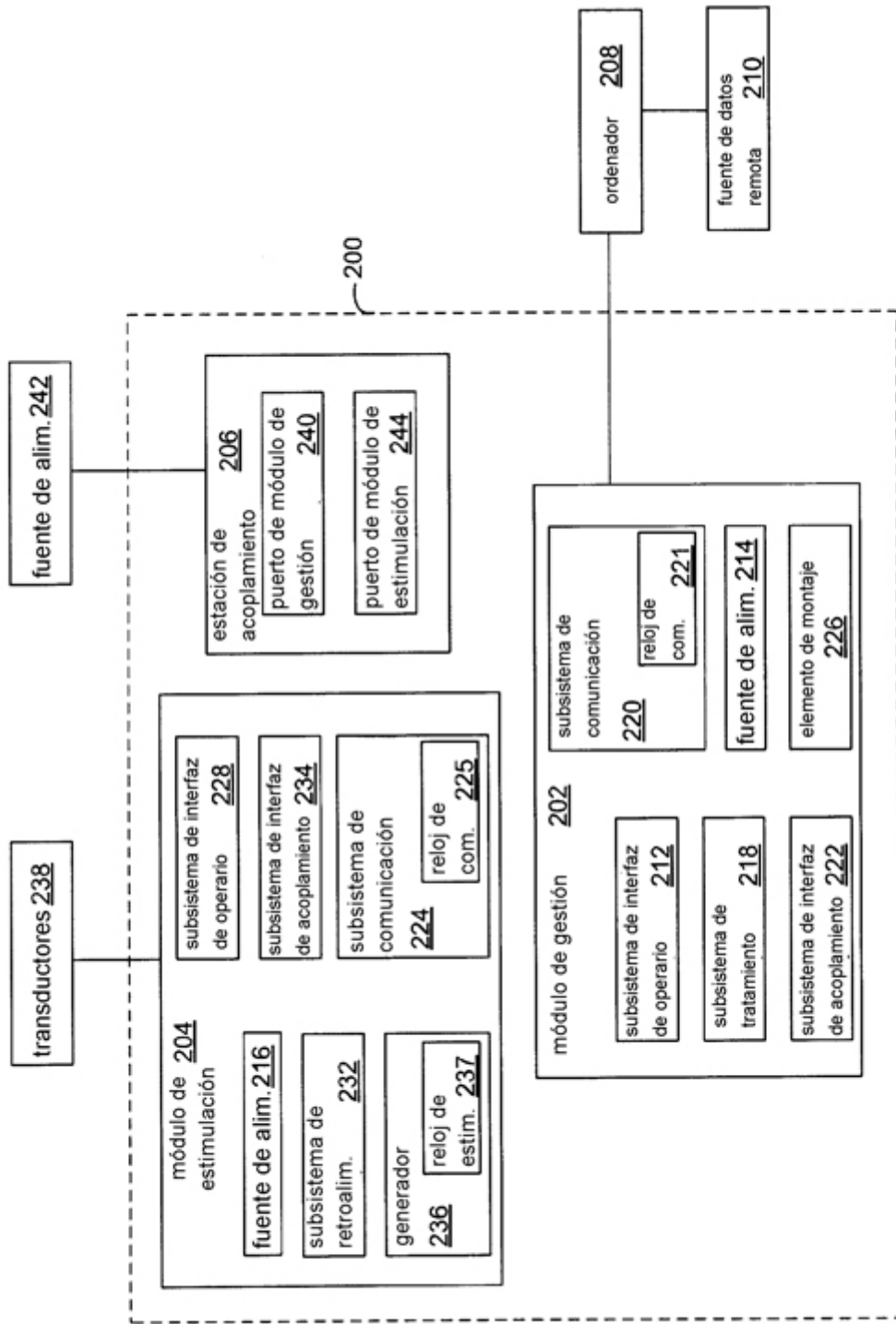


FIG. 2

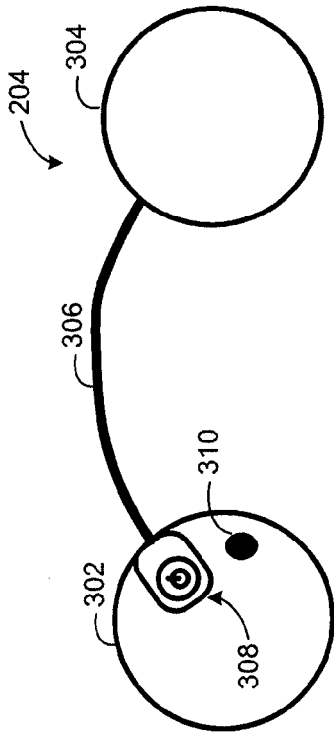


FIG. 3A

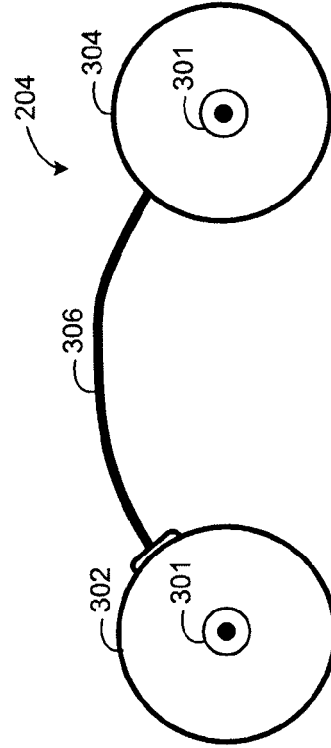


FIG. 3B

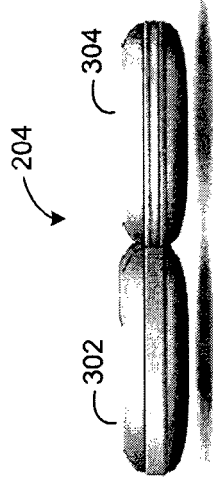


FIG. 3C

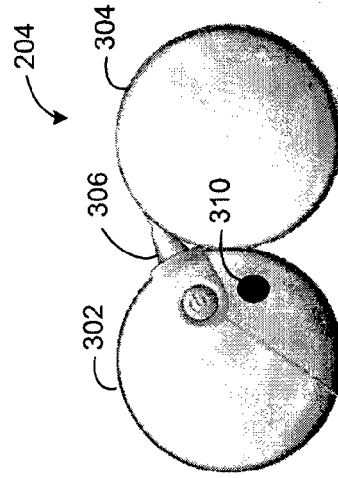


FIG. 3D

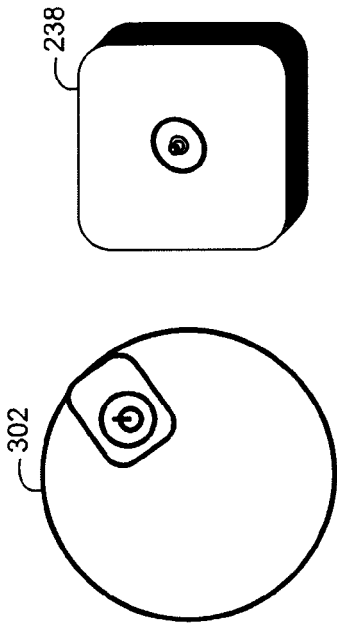


FIG. 4A

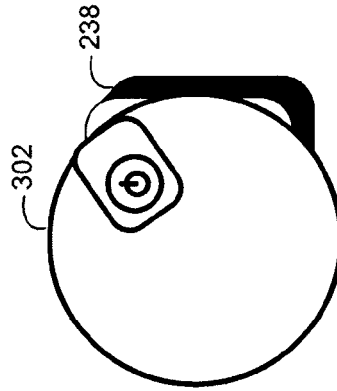


FIG. 4B

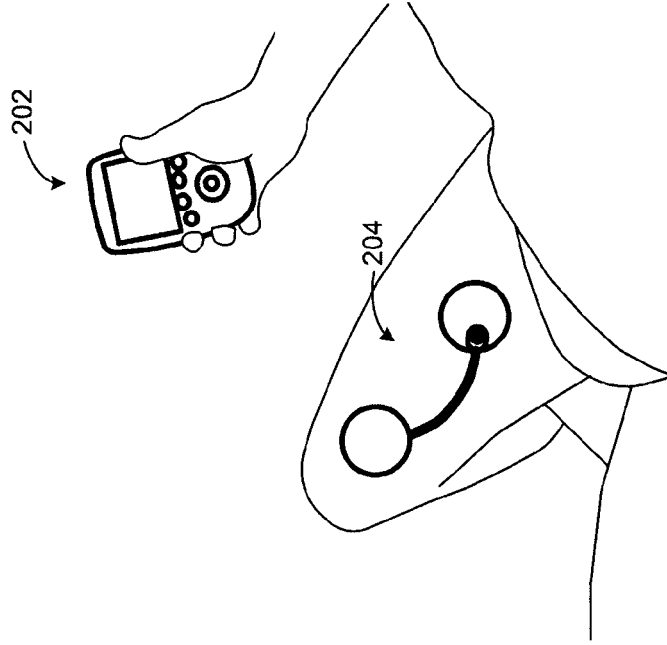


FIG. 5

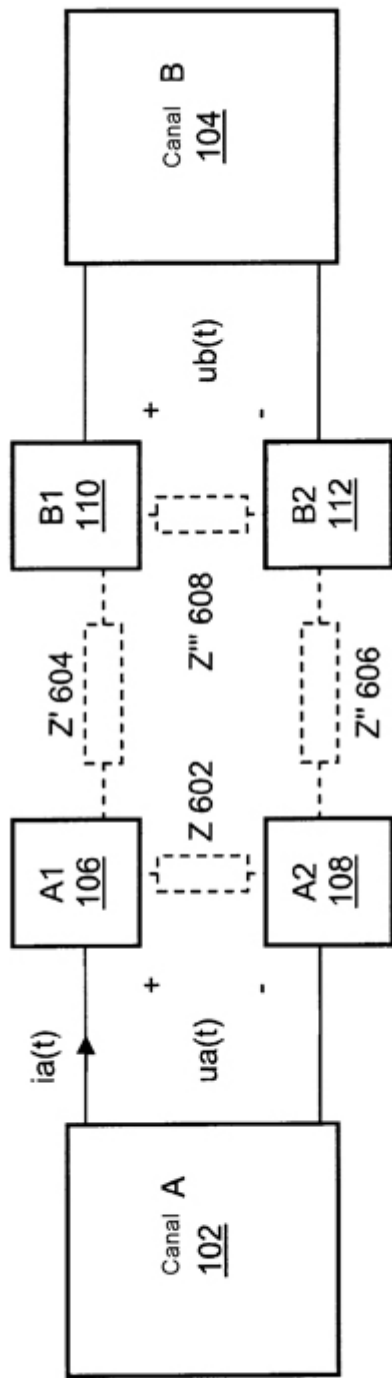


FIG. 6A

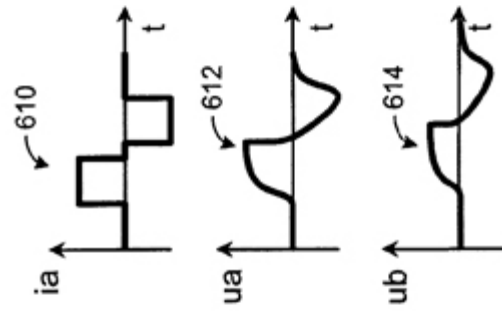


FIG. 6B

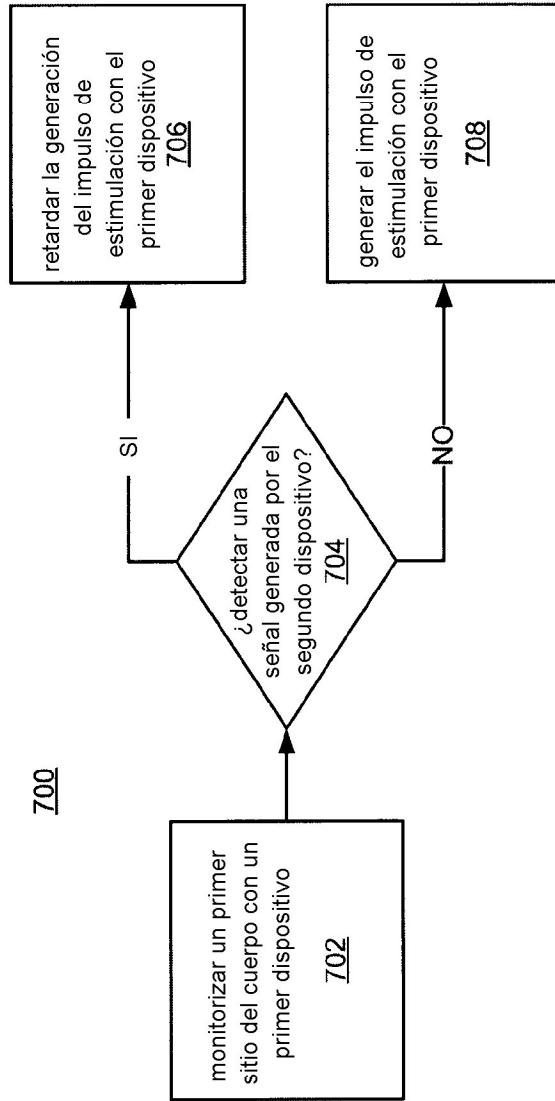


FIG. 7

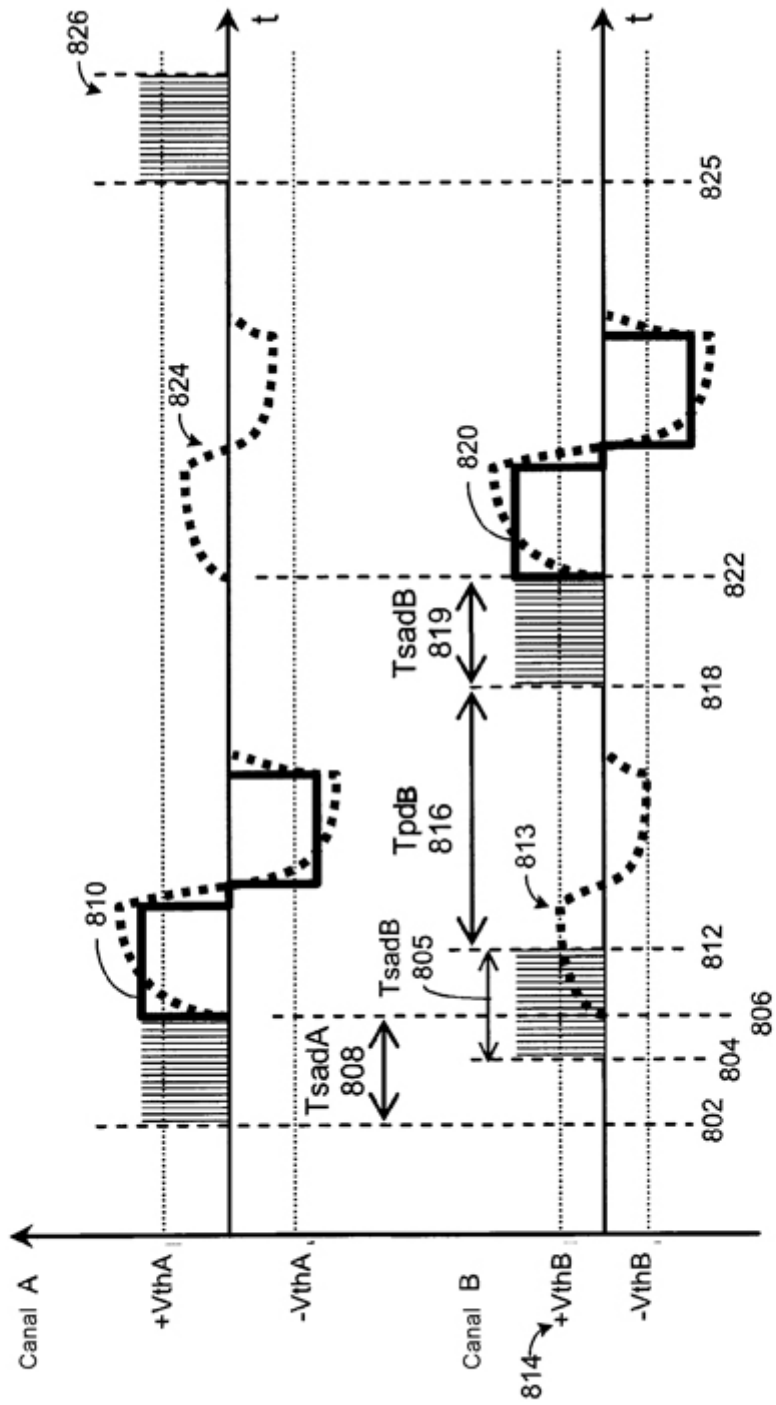


FIG. 8

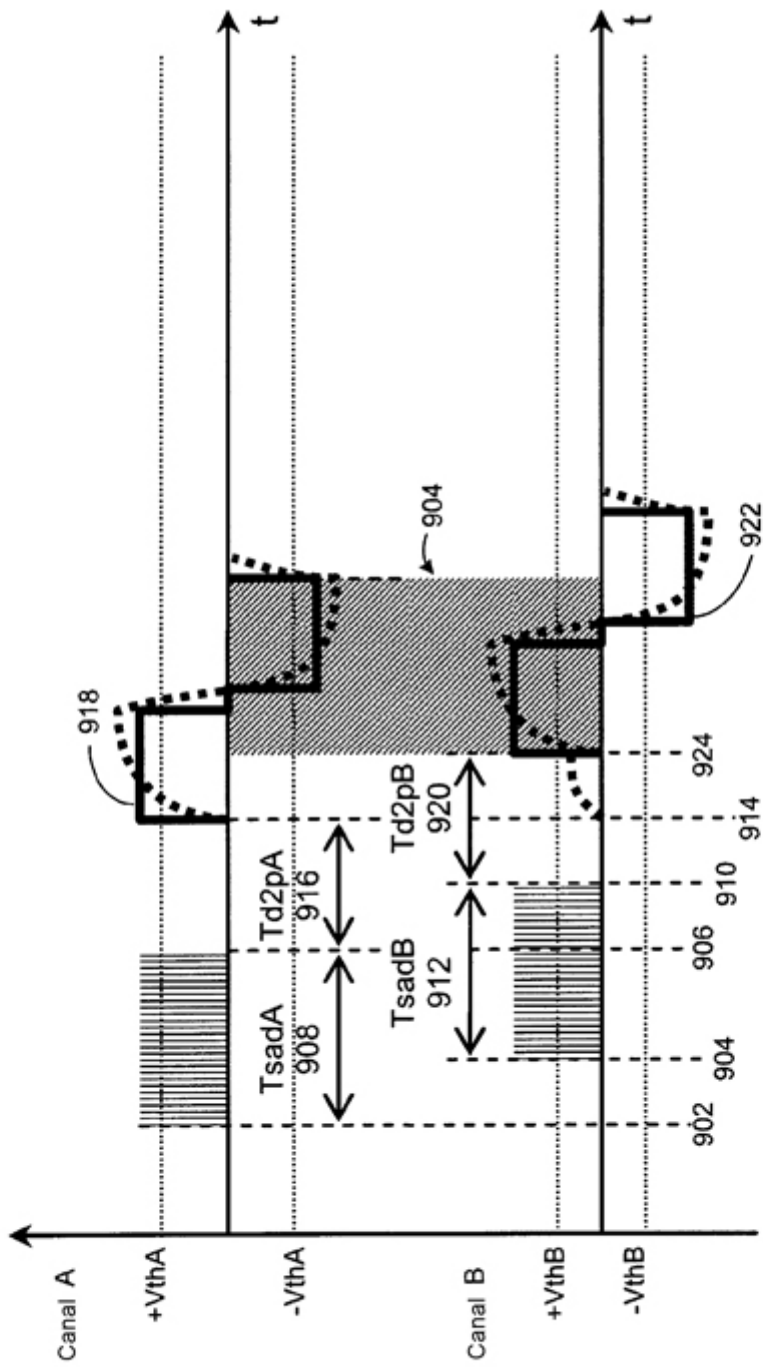


FIG. 9

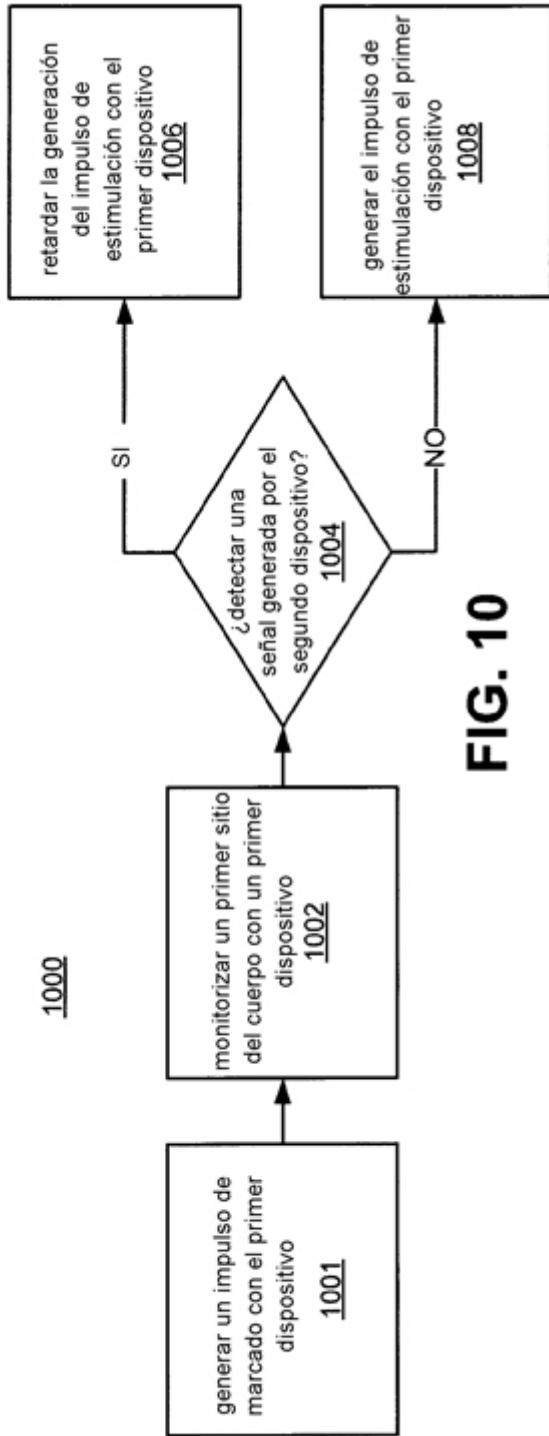


FIG. 10

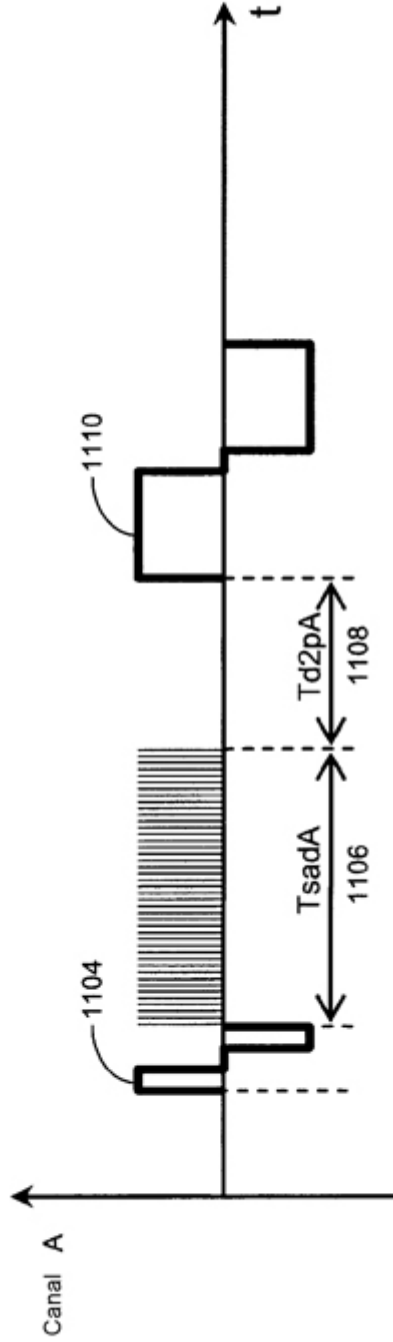


FIG. 11

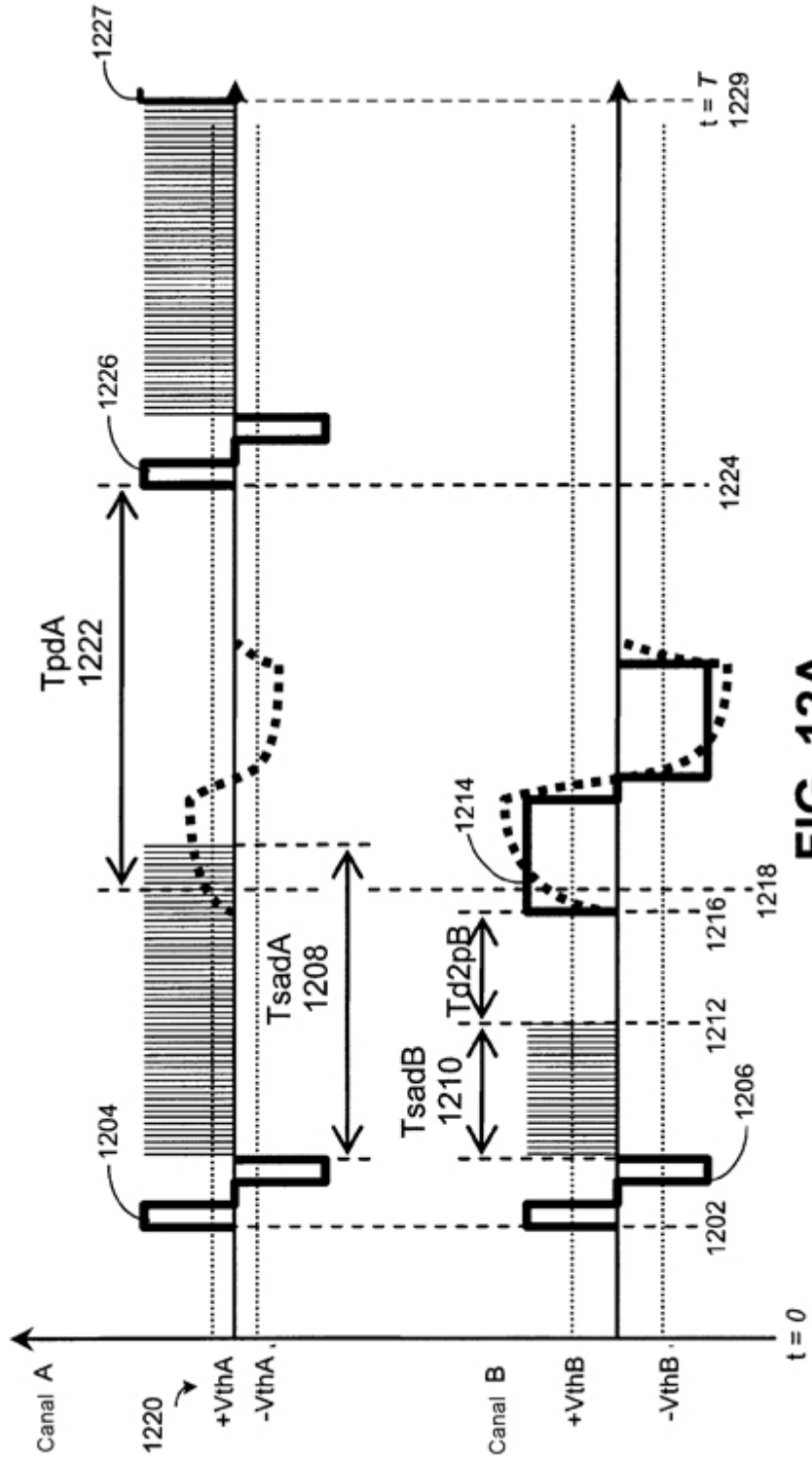


FIG. 12A

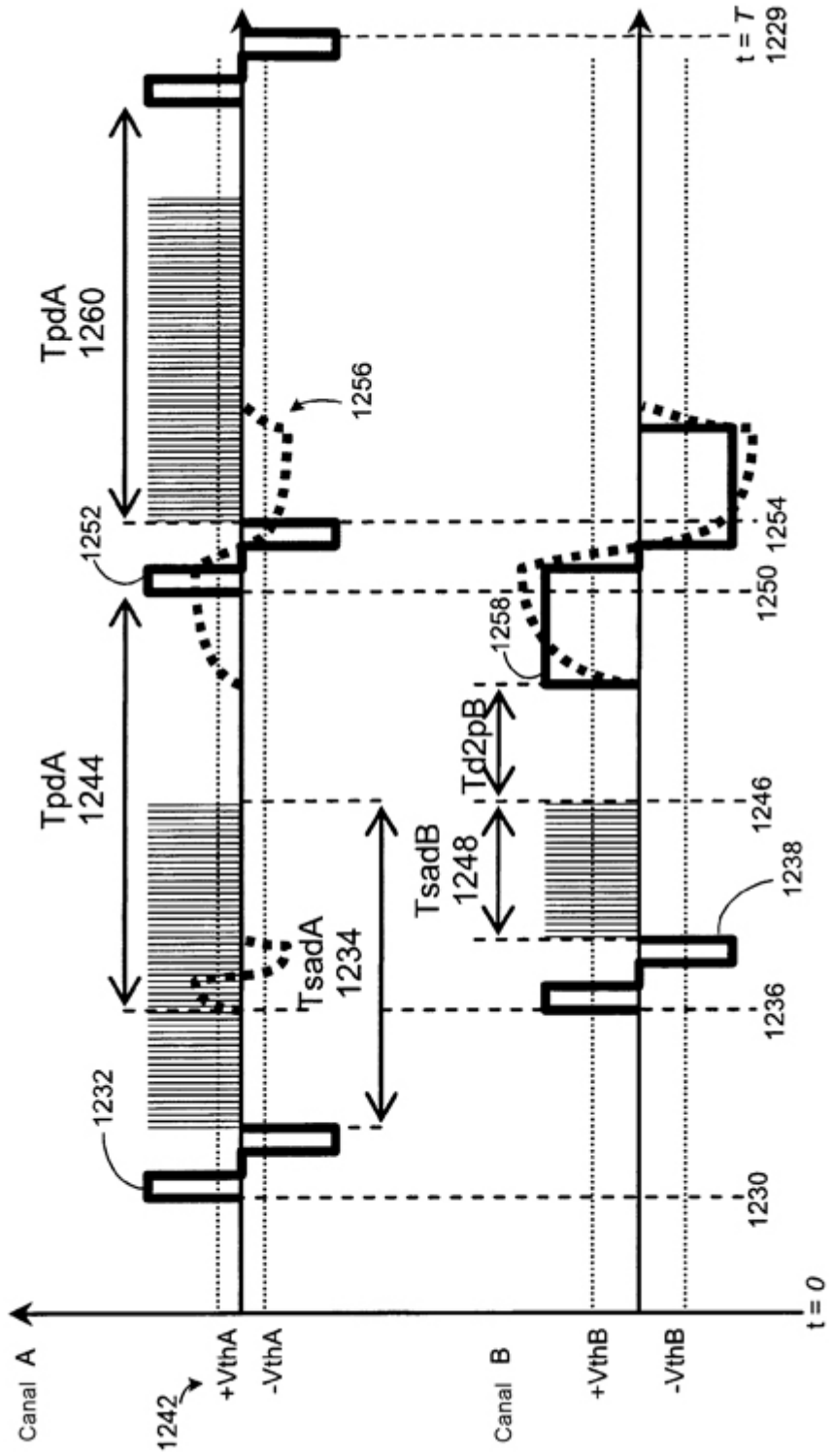


FIG. 12B

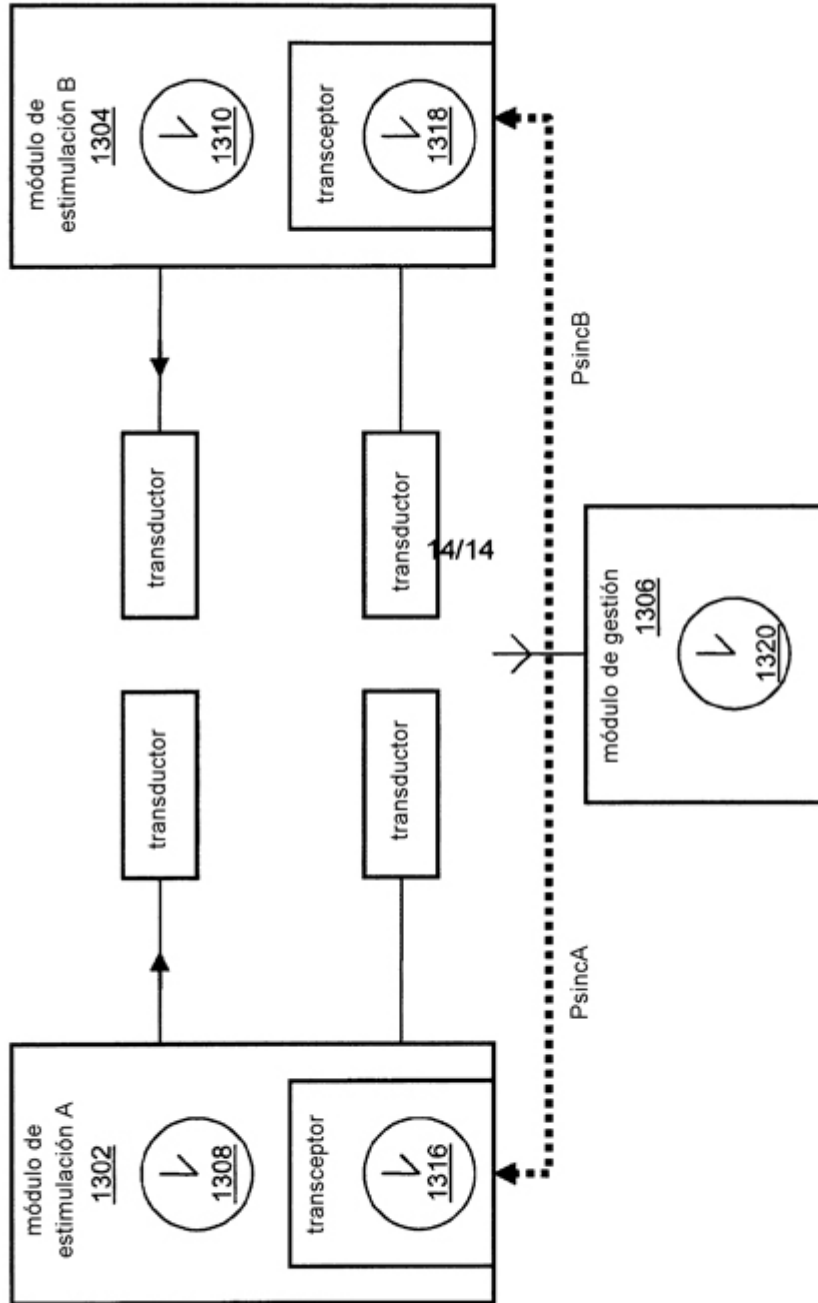


FIG. 13

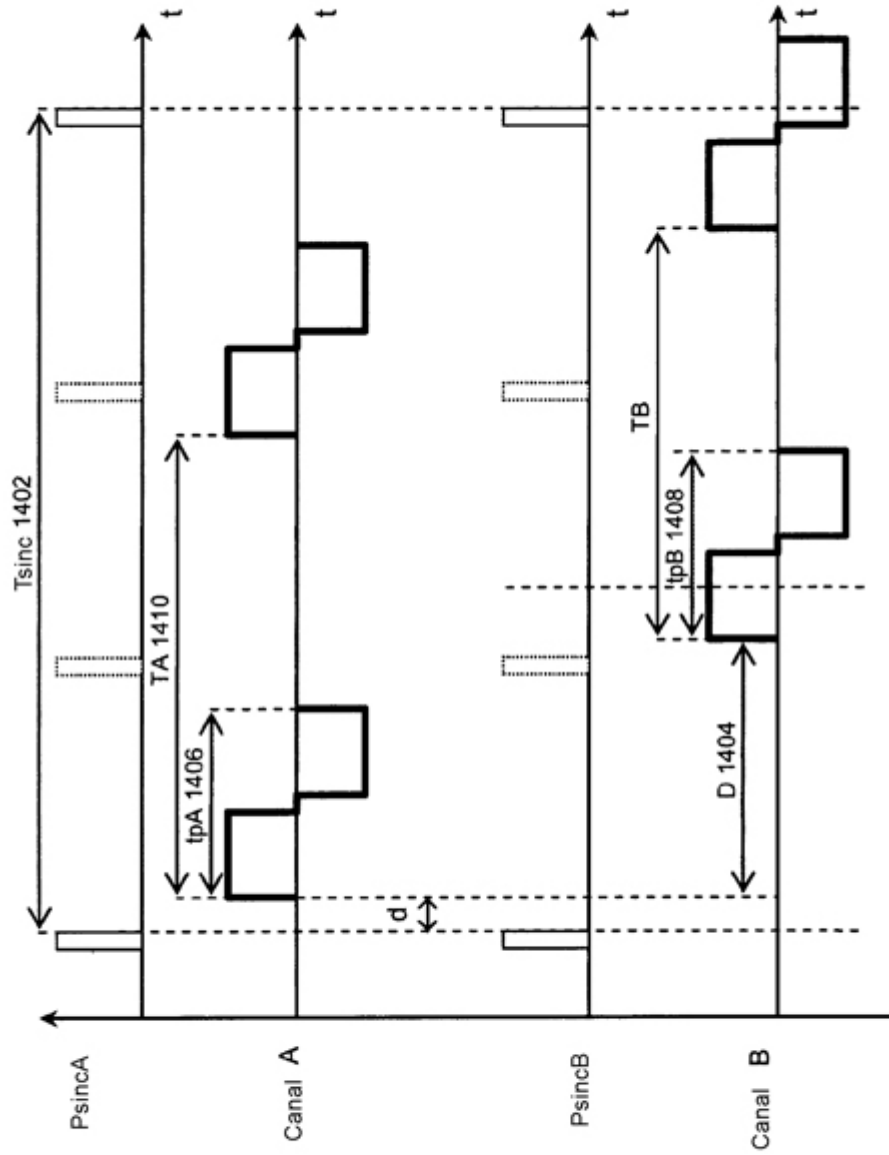


FIG. 14