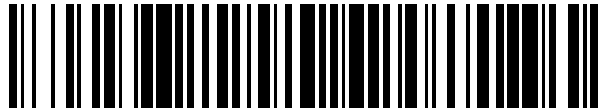


19



OFICINA ESPAÑOLA DE
PATENTES Y MARCAS

ESPAÑA



11 Número de publicación: **2 724 913**

21 Número de solicitud: 201830250

51 Int. Cl.:

A01L 5/00 (2006.01)
A01L 7/00 (2006.01)
A01L 3/00 (2006.01)
A01K 13/00 (2006.01)

12

SOLICITUD DE PATENTE

A1

22 Fecha de presentación:

13.03.2018

43 Fecha de publicación de la solicitud:

17.09.2019

71 Solicitantes:

SHOE FLOTING, S.L. (100.0%)
Cabanilles, 44 3º D
33300 Villaviciosa (Asturias) ES

72 Inventor/es:

PEREIRA SUÁREZ, Florentino y
GARCÍA RODRÍGUEZ, Rafael

74 Agente/Representante:

CARVAJAL Y URQUIJO, Isabel

54 Título: **Protector para cascos y pezuñas de animales**

57 Resumen:

Protector para cascos y pezuñas de animales, con una base (1) acoplable al casco o pezuña (3) del animal, formada por una suela (4) inferior de apoyo y una pared (5) que contacta por su cara interna con la parte lateral del casco o pezuña (3) del animal cuando la base (1) está acoplada al casco o pezuña (3), y que comprende una porción delantera que circunda a la parte delantera de la suela (4), y dos porciones laterales que circundan a las partes laterales de la suela (4). El protector tiene al menos un orificio (8) en la pared (5) de la base (1) configurado para alojar un anclaje inyector (28) separable de la pared (5), configurado a su vez para inyectar material adhesivo, y ser fijado a la parte lateral del casco o pezuña (3) del animal, fijando la base (1) a dicho casco o pezuña (3).

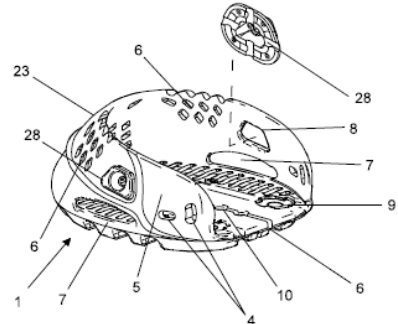


FIG. 5

DESCRIPCIÓN

5 Protector para cascos y pezuñas de animales

Campo de la invención

10 La presente invención pertenece al campo técnico del calzado para animales, concretamente para cascos y pezuñas de animales, y más concretamente para équidos. La invención se refiere en particular un protector para cascos y pezuñas de animales destinado principalmente a protección funcional, ligero, confortable, no atrofian- te y que sea capaz de adaptarse a todas las situaciones y movimiento posibles, sin interferir en la biomecánica natural del animal durante el desplazamiento o la estancia en parado, ni que afecte a al funcionamiento de las estructuras internas del pie del animal. El protector es no permanente, y de sencillo y rápido acople y desacople del casco o pezuña del animal.

Antecedentes de la invención

20

El medio de protección tradicional para los cascos de caballos apareció durante la Edad Media y fue popularizado en el mundo occidental a partir de la Revolución Industrial. Este medio consiste en las clásicas herraduras rígidas, hechas a partir de diferentes aleaciones metálicas, que se fijan principalmente mediante clavos al casco y que suponen una protección permanente contra el desgaste, con el inconveniente de ser altamente atrofiantes y presentar además otros efectos secundarios que aparecen a largo plazo.

30 Hoy en día se está intentando mejorar esta versión tradicional con el uso de materiales flexibles y absorbentes, principalmente plásticos y gomas, hechos a partir de la combinación de varios componentes, siendo reforzadas con una lámina de aleación metálica en su interior, evitando así su pérdida o rotura y distribuyendo la vibración de los clavos en una superficie mayor. Aunque estas últimas realizaciones suponen una mejora ostensible frente a su versión tradicional, siguen siendo un soporte permanente, con los problemas que ello conlleva (sobrecrecimiento del estuche por

35

desgaste nulo, aparición de palancas artificiales que comprometen los tejidos blandos de las extremidades, infecciones de los tejidos podales como la línea blanca y/o la ranilla, etc.).

5 Por otro lado, tanto las herraduras tradicionales como su versión mejorada comentada anteriormente, proporcionan únicamente una protección parcial del casco, concretamente contra el desgaste de la superficie inferior del mismo. Sin embargo, no protegen la superficie dorsal o anterior, ni la lateral ni tampoco la palmar o parte posterior del casco.

10

En los últimos años se han desarrollado soluciones no atrofiantes destinadas a proteger tanto la suela como la tapa e incluso llegando a proteger los bulbos. En este sentido pueden citarse tres líneas distintas que se describen seguidamente:

15 La primera línea de protecciones conocidas popularmente como "Glue-ons", se describen en los documentos WO2009142801, US00D685142S, y el Modelo de Utilidad español ES1072993U. Estas protecciones están compuestas por una suela inferior acoplable sobre la base del casco y por una pared superior adosable sobre la superficie frontal y lateral de dicho casco. Las protecciones usan un adhesivo para
20 fijarse a la superficie del casco, lo cual impide su desmontaje frecuente de un modo sencillo y rápido.

La segunda línea de protecciones, conocidas popularmente como "Integral Boots" se describen en los documentos US8291683B2, US20050072128, US4981010,
25 EP25457721A2, US20050166556A1, US5715661A y US6694713B1, y están compuestas por una suela inferior acoplable sobre la base del casco, una pared superior acoplable sobre la superficie frontal y lateral de dicho casco, y una tercera pared de otro material que cierra la circunferencia superior de la protección, por encima de la banda coronaria del pie equino y, concretamente, alrededor de la
30 segunda falange. Estas protecciones se mantienen unidas al casco de manera puntual, permitiendo así el desmontaje frecuente de un modo sencillo, rápido y cómodo. Este tipo de botas, sin embargo, tienen varios inconvenientes importantes:

- El primero es que, al no ser adaptables, no consiguen una unión íntima con el
35 pie equino, lo cual provoca un doble impacto durante la fase de llegada (primero

impacta la bota y secundariamente el pie equino) generando en el caballo una profunda inseguridad.

5 - El segundo es que, al no conseguir una unión íntima tienen más facilidad para girarse, sobre todo delante de las interferencias diagonales (cuando un pie golpea una mano) y/o de las llegadas asimétricas (cuando un dígito alcanza el suelo con un lado antes que el otro).

10 - El tercero es que, al no conseguir una unión íntima pueden provocar una fricción que termine originando importantes rozaduras.

15 - El cuarto es que, al ser tan altas interfieren en la comodidad del caballo y en la biomecánica de la parte baja de la extremidad, ya que durante la fase de despegue el movimiento de la segunda falange se encuentra obstaculizado por la porción frontal de la protección, mientras que durante la fase de carga la porción caudal de la protección obstaculiza el descenso de la primera y segunda falange.

20 - El quinto inconveniente es que son muy pesadas, lo cual puede alterar la aceleración de la parte baja de la extremidad, produciendo un mayor estiramiento de los ligamentos de la extremidad.

25 - El sexto inconveniente es que permiten la entrada de partículas de distintos tamaños y, por el diseño cerrado de la protección, no pueden salir, favoreciendo la presencia de rozaduras si se usan de manera exigente y prolongada.

30 La tercera línea de protecciones, conocida popularmente como "Sport Boots", aparece descrita en los documentos US4744422A, US20110219732A1, US8413412B2, US20130008139A1, US5661958, USD440363, EP3132679B1 y EP2409565A1, y en esta línea las protecciones están compuesta por una suela inferior acoplable sobre la base del casco, una pared superior acoplable sobre la superficie frontal y lateral de dicho casco, y una tercera pieza posterior que se acopla sobre la parte posterior del casco. Estas protecciones usan diferentes sistemas para mantenerse unidas al casco de manera puntual, permitiendo así el desmontaje frecuente, de un modo sencillo, rápido y cómodo. Los principales inconvenientes que encontramos en los diferentes
35 modelos que abarcan esta tipología de protecciones o botas equinas son:

- Ninguno de ellos puede regular la altura de su porción posterior de manera bilateral o unilateral, hecho que imposibilita su uso en pies equinos con talones elevados (conocidos como cascos topinos).

5

- Debido a sus condiciones de indivisibilidad no permiten ninguna adaptación al pie de los animales más allá del apriete o de la elección del tallaje.

10 - Las conexiones que usan entre los diferentes elementos tienen una naturaleza no elástica o bien totalmente elástica. Las primeras alteran las capacidades de expansión máxima de los tejidos blandos del pie durante la fase de carga alterando la comodidad del caballo. Las segundas completamente elásticas, tal como en la PCTES2014/070325, si bien su adaptabilidad es buena, el exceso de elasticidad genera una fricción a nivel subcutáneo, ocasionando la aparición de llagas importantes
15 en las zonas con más movilidad del pie y aumenta el riesgo de pérdida.

- Los anclajes, cintas, velcros, etc., que presentan los diferentes modelos trabajan únicamente en un plano longitudinal, lo que aumenta considerablemente el riesgo de perder la protección durante la fase del despegue, ya que en esta fase el
20 casco del caballo, al pivotar sobre su centro, apoya las pinzas (zona anterior) sobre la protección, creando una desunión entre la parte inferior de la bota, a la altura de los talones, y el casco del caballo. Esta separación únicamente puede frenarse si hay algún mecanismo que actúe en el plano transversal, del cual carecen los modelos existentes en el mercado.

25

Algunas de las calzas o protectores conocidos en el estado de la técnica están fabricadas de material polimérico y comprenden una parte elevada y una suela y que se fija por medios adhesivos a la superficie del casco o la pezuña del animal dependiendo del caso. La parte elevada del protector contacta en su parte interna con
30 la parte externa de los laterales del casco o pezuña del animal y la suela contacta en su parte inferior con el terreno y en su parte superior con la palma del casco o pezuña del animal.

Tal y como se ha indicado, en cuanto a los medios de fijación, los sistemas conocidos
35 se basan en el empleo de compuestos adhesivos que se extienden sobre la parte

interna de la parte elevada de la calza para fijarla sobre la parte externa del casco o pezuña del animal, quedando el compuesto adhesivo retenido entre estas partes indicadas. Es decir, en estos sistemas conocidos el adhesivo se distribuye en una capa generando una única superficie de contacto entre las partes. Adicionalmente, las calzas actuales fijadas al casco o la pezuña del animal por medios adhesivos presentan una suela esencialmente plana en la parte superior en contacto con la parte inferior del casco o pezuña del animal. Estas suelas planas no se adaptan a la geometría del casco o pezuña del animal, lo cual puede ser fuente de problemas de adherencia en ciertas condiciones (por ejemplo, agarre en terrenos con fuerte inclinación, situaciones con altos niveles de humedad, etc.). Estos problemas se ven agravados cuando la calza tiene una geometría abierta en su parte posterior.

Es por tanto deseable un protector para cascos o pezuñas de animales que proteja a éstos de forma eficiente y permita una fijación firme y a la vez un acople y desacople del casco o pezuña de forma sencilla y rápida, evitando los inconvenientes de los sistemas anteriores existentes en el estado de la técnica.

Descripción de la invención

La presente invención resuelve los problemas existentes en el estado de la técnica mediante un protector para cascos o pezuñas de animales como el descrito en la reivindicación 1.

El protector tiene una base acoplable al casco o pezuña del animal, que está formado a su vez por una suela inferior de apoyo y una pared que contacta por su cara interna con la parte lateral del casco o la pezuña del animal en la posición de acoplado sobre ésta, y que tiene una porción delantera que circunda a la parte delantera de la suela, y dos porciones laterales que circundan a las partes laterales de la suela.

El conjunto de la base está concebido para servir como medio de protección del casco o la pezuña de las patas del animal y está pensado de modo que pueda acoplarse de forma ajustada. Para ello esta base estará preferentemente constituida a base de un material termo-conformable, por ejemplo, de material termoplástico, cuya finalidad es la de permitir al usuario, mediante aplicación de calor u otros métodos, la deformación permanente para lograr así su perfecta adaptación a la geometría del casco o pezuña

sobre el que se vaya a colocar. Con el fin de mejorar la adaptación, la base tendrá en su pared unas nervaduras que permitirán la apertura de agujeros pasantes destinados a mejorar su adaptación sin riesgo de roturas. Además, la base tendrá una geometría diferente dependiendo de que esté destinada a las patas anteriores o posteriores del animal

5

El protector tiene al menos un orificio dispuesto en la pared de la base que está configurado para alojar un anclaje inyector que es separable de la pared, y que está configurado a su vez para inyectar material adhesivo, y ser fijado a la parte lateral del casco o pezuña del animal, fijando de esta forma la base a dicho casco o pezuña.

10

Preferentemente el protector tiene dos orificios, cada uno de ellos dispuesto en una porción lateral de la pared de la base, y por tanto presenta dos anclajes inyectores, cada uno de ellos dispuesto en uno de los orificios.

15

El protector objeto de la presente invención puede tener al menos una abertura en la pared de la base, cuya función es la de absorber asimetrías conformacionales de los cascos y pezuñas de los animales, y para evitar el giro de éstos en la base cuando ésta está acoplada al casco o pezuña. De forma preferida, presentará dos aberturas, cada una de ellas en una porción lateral de la pared de la base.

20

Además, según diferentes realizaciones de la invención, el protector puede presentar unos agujeros dispuestos en la pared de la base, los cuales proporcionan elasticidad a la base y facilitan el poder adaptar ésta a diferentes formas del casco o pezuña del animal, sin necesidad de utilizar otros medios a tal efecto. Estos agujeros se utilizan también como elementos de conexión para otros elementos del protector, tal y como se verá más adelante.

25

En cuanto a la suela del protector, ésta puede disponer de una abertura longitudinal central, la cual proporciona elasticidad a la suela en dirección transversal, para permitir su deformación ante diferentes presiones originadas por irregularidades del terreno unidos al peso del animal y a irregularidades en su pisada. Además esta abertura longitudinal sirve como drenaje ante posibles objetos que hubieran podido introducirse de forma accidental

35

Adicionalmente, y de forma particular la suela presenta medios de conexión de ramplones, que pueden consistir en un conjunto de orificios o de acanaladuras destinadas a tal efecto. Estos ramplones son elementos metálicos o plásticos que dotan de un sistema extra de tracción en pavimentos deslizantes, tales como el hielo.

5

Según también realizaciones particulares, la suela puede presentar además una pluralidad de agujeros auxiliares, los cuales se utilizan para el drenaje, y también para la introducción de productos medicinales y siliconas plantares cuando la base está acoplada al casco o pezuña. En la parte interior la suela cuenta con unas acanaladuras alrededor de todo su perímetro, que optimizan la conexión del casco o pezuña del animal con la base en momentos de máxima tracción.

De acuerdo con una realización preferente de la invención, el protector presenta un retenedor posterior que se une a las porciones laterales de la pared y que cierra posteriormente la base, de tal forma que se adapta y cubre la parte posterior del casco o pezuña del animal cuando la base está acoplada a éstos. De forma preferente, el retenedor posterior tiene dos aberturas laterales que disponen de prolongaciones superiores e inferiores, a través de las cuales el retenedor se relaciona con las paredes de la base. La conexión entre el retenedor posterior y la base se realiza mediante dos anclajes laterales inferiores.

Además, el protector preferentemente puede tener una pieza interna dispuesta entre el retenedor posterior anteriormente indicado y el casco o pezuña del animal, la cual es transpirable, distribuye la presión y proporciona confort al animal.

25

Según una realización particular de la invención, el protector tiene una banda conectora frontal, la cual es elásticamente flexible y está configurada para fijar la base a la parte delantera del casco o pezuña del animal.

Con relación a los anclajes inyectores, de forma preferente éstos tienen una cara interior la cual contacta con la superficie interior de la pared de la base cuando el anclaje inyector está alojado en la pared. De esta cara interior emerge una protuberancia conectora, que es la que se inserta en el orificio de la pared, y que presenta un orificio central pasante configurado para la inserción del material adhesivo. Obviamente los anclajes inyectores tienen una cara exterior que es la que

35

contacta con la parte lateral del casco o pezuña del animal, y queda fijada a ésta mediante los medios adhesivos. Esta cara exterior tiene unas acanaladuras conectadas con el orificio central, que están destinadas a repartir uniformemente el material adhesivo inyectado a través del orificio central del anclaje inyector.

5

De acuerdo con una realización preferente del protector objeto de la invención, la pared de la base tiene en su cara interna al menos un resalte en forma de cuña, que actúa a modo de calzador, y que está configurado para facilitar el acople de la base al casco o pezuña gracias al propio peso del animal, y por el contrario bloquear la retirada de dicha base del casco o pezuña.

10

Por tanto, mediante el protector objeto de la presente invención se consigue un acople cómodo y seguro al casco o pezuña del animal, proporcionando dos configuraciones diferentes, una de ellas como un protector o calza a largo plazo, con una fijación más firme para aguantar el movimiento del paso, trote y galope del animal, y otra configuración como bota medicinal para fijaciones puntuales esporádicas que permiten un acople y retirada sencillos e inmediatos.

15

En cuanto a la primera configuración, como protector o calza a largo plazo, los anclajes inyectores quedan fijados en los orificios de la pared de la base, se inyecta material adhesivo a través de éstos, el cual se distribuye por todo el interior de la pared de la base, quedando el protector completo fijado al casco o pezuña del animal, en una fijación a medio-largo plazo.

20

Por el contrario, en la segunda configuración, como bota medicinal, únicamente son los anclajes inyectores los que quedan fijados mediante el material adhesivo al casco o pezuña del animal, de forma tal que la base se podrá fijar a estos anclajes inyectores mediante los orificios de la pared de su base. Estas fijaciones serán puntuales y esporádicas, para la aplicación de algún tratamiento, por ejemplo, y se podrá realizar un acople y una retirada de la base de los anclajes inyectores de forma rápida y sencilla.

25

30

Adicionalmente, mediante la fijación del protector al casco o pezuña del animal se obtienen las siguientes ventajas:

35

- Permite la deformación tridimensional de todos los elementos del estuche, tanto cuando el animal se encuentra en estación, como cuando se encuentra realizando cualquier tipo de movimiento o actividad sobre cualquier tipo de suelo y a cualquier velocidad.
- 5
- Proporciona una protección adecuada tanto al desgaste como a los golpes y a cualquier otra agresión que se pueda ocasionar en cualquier parte del casco o pezuña de los animales (zona anterior, lateral, posterior e inferior).
- 10
- Permite el correcto funcionamiento de los tejidos internos del casco o pezuña del animal, evitando así su atrofia y promocionando su desarrollo, funcionalidad y salubridad.
- 15
- Permite el correcto funcionamiento de todas las partes de la extremidad, evitando interferir en los rangos de movimiento de las diferentes articulaciones y ligamentos que la conforman.
- 20
- El protector es adaptable a cualquier asimetría o forma del casco en todas sus partes (incluidos los bulbos y los talones). Esto se consigue, aparte de con el diseño con agujeros y orificios destinados a proporcionar elasticidad, con un material que mediante la aplicación de calor o cualquier otro método es capaz de deformarse en sintonía a la forma del casco o pezuña, para luego mantener las formas obtenidas proporcionando así una íntima unión que evite la aparición de dobles impactos que generan inseguridad y de espacios vacíos que aumentan el riesgo de pérdida del protector y generan palancas que van a causar un estrés innecesario en los tejidos de la extremidad.
- 25
- Asegura una unión compacta, flexible y estable entre los diferentes componentes del protector, de modo que proporcionen al animal una sensación de seguridad y confort, tanto en estático como en cualquier fase de la marcha del caballo, pero principalmente durante el despegue y aterrizaje del casco o pezuña.
- 30
- Evita el acumulo de debris y líquidos (agua, sudor y cualquier otro) con un diseño que proporciona su salida y potencia la aireación o transpiración,

principalmente de las zonas en las que se sobrepasa la banda coronaria y son altamente sensibles a las rozaduras.

5 - Evita la presencia de elementos que puedan lesionar directamente el estuche y/o las extremidades en caso de interferencia.

- Proporciona un montaje y desmontaje sencillo y rápido y que no necesite de fuerza ni de conocimientos para su directa aplicación.

10 - Permite la adición de elementos de tracción extras ampliamente usados en condiciones de nieve y/o en competiciones de salto y raid en el aire libre, conocidos como ramplones.

15 - Tiene un peso extremadamente ligero para reducir las aceleraciones adicionales de la extremidad y evitar tensiones innecesarias en los tejidos blandos de esta.

- Presenta unos anclajes o sistemas que trabajen diagonalmente para afectar tanto el plano longitudinal como el transversal, evitando así la pérdida de las botas.

20

Breve descripción de los dibujos

A continuación, para facilitar la comprensión de la invención, a modo ilustrativo pero no limitativo se describirá una realización de la invención que hace referencia a una serie de figuras.

25

La figura 1 es un alzado frontal del casco de un caballo con una realización del protector objeto de la invención.

30 La figura 2 es una vista similar a la de la figura 1 que muestra una variante de ejecución en la que el protector se acopla al casco en su configuración de bota medicinal.

La figura 3 es un alzado lateral de la realización del protector de la figura 1.

35

La figura 4 es una vista en perspectiva inferior que muestra una realización de la suela del protector objeto de la invención.

5 La figura 5 es una vista en perspectiva superior que muestra una realización del protector mostrando los anclajes inyectores, uno de ellos en despiece para mostrar su configuración.

10 La figura 6 muestra una realización particular del retenedor posterior y la pieza interna de la invención.

La figura 7 es un alzado de la realización del retenedor posterior de la figura 6.

15 La figura 8 muestra una realización de la banda conectora frontal y medios de anclaje y regulación de ésta con el retenedor frontal.

La figura 9 es una vista en planta superior de la banda conectora frontal con el retenedor frontal de la figura 8.

20 La figura 10 es un alzado frontal de la banda conectora frontal de las figuras 8 y 9 en posición estirada y abierta.

La figura 11 muestra una realización de los anclajes inyectores con sus elementos principales.

25 La figura 12a muestra una realización del protector dispuesto en el casco de un caballo, en su configuración de bota medicinal, en la que se están introduciendo los medios adhesivos a través del anclaje inyector. La figura 12b muestra una imagen en la que el protector en su configuración de bota medicinal ha sido retirado del casco de un caballo, y únicamente quedan fijados a éste los anclajes inyectores.

30

La figura 13 es una sección del protector de la invención que muestra los resaltes en forma de cuña del interior de la base.

En estas figuras se hace referencia a un conjunto de elementos que son:

35 1. base

2. retenedor posterior
3. casco o pezuña del animal
4. suela de la base
5. pared de la base
- 5 6. agujeros en la pared de la base
7. abertura de la pared de la base
8. orificio de la pared de la base
9. medios de conexión de ramplones
10. agujeros auxiliares en la suela
- 10 11. aberturas laterales del retenedor posterior
12. abertura longitudinal central de la suela
13. prolongaciones superiores del retenedor posterior
14. prolongaciones inferiores del retenedor posterior
15. pieza interna
- 15 16. resalte en forma de cuña de la cara interna de la pared
17. orificios de ventilación
18. banda conectora frontal
19. orificios reguladores de la banda conectora frontal
20. orificio pasante de la hebilla
- 20 21. tope de la hebilla
22. hebilla de las prolongaciones superiores del retenedor posterior
23. retenedor frontal
24. orificios de conexión de las prolongaciones inferiores del retenedor posterior
25. tornillos de unión del retenedor posterior a la base
- 25 26. superficie curva del retenedor frontal
27. pivotes del retenedor frontal
28. anclaje inyector
29. cara interior del anclaje inyector
30. protuberancia conectora de los anclajes inyectores
- 30 31. orificio central de la protuberancia conectora
32. acanaladuras de la cara exterior del anclaje inyector
33. cara exterior del anclaje inyector

Descripción detallada de la invención

35

El objeto de la presente invención es un protector para cascos y pezuñas de animales.

Tal y como muestran las figuras, el protector tiene una base 1 acoplable al casco o pezuña 3 del animal, que está formado a su vez por una suela 4 inferior de apoyo y por una pared 5 que contacta por su cara interna con la parte lateral del casco o la pezuña 3 del animal cuando la base 1 está acoplada a dicho casco o pezuña 3. La pared está formada por una porción delantera que circunda a la parte delantera de la suela 4, y por dos porciones laterales que circundan a las partes laterales de la suela 4.

10

La base 1 será de naturaleza elásticamente flexible, con gran resistencia a la abrasión y estará preferentemente constituida a base de un material termo-conformable, lo cual permitirá su conformación permanente sobre el casco pezuña 3 del animal, mediante aplicación de calor. La suela 4 es preferentemente de configuración rugosa con la finalidad de optimizar la tracción.

15

El protector presenta al menos un orificio 8 que está dispuesto en la pared 5 de la base 1, el cual está configurado para alojar un anclaje inyector 28 separable de la pared 5. Este anclaje inyector 28 está configurado a su vez para inyectar a su través material adhesivo, y ser fijado así a la parte lateral del casco o pezuña 3 del animal, quedando de esta forma fijada la base 1 a dicho casco o pezuña 3.

20

De acuerdo con una realización preferente, el protector tiene dos orificios 8, cada uno de ellos dispuesto en una porción lateral de la pared 5 de la base 1, y dos anclajes inyectores 28, cada uno de ellos dispuesto en uno de los orificios 8. De esta forma se realiza una fijación bilateral y simétrica, más segura. La figura 5 muestra el protector con los anclajes inyectores 28, mientras que la figura 12a muestra la introducción de material adhesivo a través del anclaje inyector 28, y la figura 12b muestra el anclaje inyector 28 fijado a un casco 3, pero con la base 1 retirada de dicho casco 3. Esto proporciona la fijación permanente de los anclajes inyectores al casco o pezuña 3 mediante el material adhesivo, y que la base se pueda acoplar y retirar del casco o pezuña 3 del animal de forma sencilla e inmediata. Este funcionamiento es adecuado para la configuración del protector como bota medicinal de "quita y pon", que se acoplará al casco o pezuña 3 del animal únicamente en momentos puntuales para una

30

protección específica o la aplicación de algún tratamiento, lo que se conseguirá de una forma rápida y cómoda tanto para el animal como para la persona que realice la tarea.

Adicionalmente, tal y como se observa en las figuras 3, 5 y 12a, la pared 5 de la base 1 puede tener al menos una abertura 7 para absorber asimetrías conformacionales de los cascos y pezuñas 3 de los animales y para evitar el giro de éstos en la base 1. Preferentemente existirán dos aberturas 7, cada una de ellas dispuesta en una porción lateral de la pared 5 de la base 1, para obtener igual que con los anclajes inyectores 28 un efecto bilateral y simétrico.

10

De forma particular la pared 5 de la base 1 puede tener además una pluralidad de agujeros 6, configurados para proporcionar elasticidad a la base 1 y adaptar ésta a diferentes formas del casco o pezuña 3 del animal, además de servir como elementos de conexión de diferentes elementos, como se verá posteriormente. Las figuras 1, 2 y 5 muestran estos agujeros 6.

15

Según muestra la figura 4, la suela 4 puede presentar una abertura longitudinal central 12 para proporcionar elasticidad a la suela 4 en dirección transversal. Esto hace que la suela 4 sea elásticamente flexible en dirección transversal, dotando así al protector de una flexibilidad que le permite acompañar todas las deformaciones naturales que se producen en el estuche córneo del casco o pezuña 3 del animal durante las distintas fases de marcha. Además, dicha suela puede tener también medios de conexión de ramplones 9, que esencialmente consisten en acanaladuras u orificios, tal y como se muestra en la figura 4. Adicionalmente, en la suela 4 pueden existir unos agujeros auxiliares 10 para el drenaje y la introducción de productos medicinales, y siliconas plantares cuando la base 1 esté acoplada al casco o pezuña 3 del animal.

20

25

De acuerdo con una realización particular de la invención, el protector tiene un retenedor posterior 2 que está unido a las porciones laterales de la pared 5, y que cierra posteriormente la base 1. Este retenedor posterior se adapta y cubre la parte posterior del casco o pezuña 3 del animal. Preferentemente, el retenedor posterior 2 presenta dos aberturas laterales 11, y prolongaciones superiores 13 y prolongaciones inferiores 14 por medio de las cuales el retenedor posterior 2 se une a la pared 5 de la base 1 a través de tornillos 25 que se introducen en orificios de conexión 24 de las prolongaciones inferiores 14, tal y como se observa en la figura 3. Además, también de

35

forma preferente, el protector tiene una pieza interna 15 dispuesta entre el retenedor posterior 2 y el casco o pezuña 3 del animal cuando la base 1 está acoplada al casco o pezuña 3. Esta pieza interna 15 puede estar realizada en neopreno y presentar orificios de ventilación 17 en correspondencia con las aberturas laterales 11 del
5 retenedor posterior 2. La figura 3 muestra una vista lateral de una realización de este protector con el retenedor posterior 2 y la pieza interna 15, mientras que la figura 7 muestra en detalle la realización del retenedor posterior 2 con sus características esenciales, y la figura 6 muestra en detalle la realización del retenedor posterior 2 junto con la pieza interna 15.

10

Como se puede observar en las figuras 1, 3, de forma particular el protector de la invención presenta una banda frontal 18 elásticamente flexible, que fija la base 1 a la parte delantera del casco o pezuña 3 del animal. Esta banda frontal 18 presenta una trayectoria dispar inicialmente horizontal, alineada con las prolongaciones superiores
15 13 del retenedor posterior 2, descendente a aproximadamente 45° para finalizar paralela a la pared 5 de la base 1. La banda frontal 18 está formada por orificios reguladores 19 alineados, que son los que dotan a la banda frontal 18 de elasticidad limitada, y su vez sirven para ajustar su tensión en cada trayectoria. Para la unión de la banda frontal 18 a las prolongaciones superiores 13 del retenedor posterior 2, éstas
20 presentan una hebilla 22, con un orificio pasante 20 y un tope 21 para regular el ajuste de la banda frontal 18 mediante sus orificios reguladores 19 a su paso por este tramo. Por tanto, las prolongaciones superiores 13 del retenedor posterior 2 se conectan con la banda frontal 18 por medio de diferentes trayectorias, entrando y saliendo a través de agujeros 6 de la pared 5 de la base 1, y terminando ancladas en la parte delantera
25 de la base 1 a un retenedor frontal 23, que se muestra en las figuras 8 y 9. Según una realización particular, la banda frontal 18 se introduce a través de los agujeros 6 frontales que se observan en la figura 1, salen al exterior por ambos lados de la pared 5 a través de los agujeros 6 laterales que se observan en las figuras 3 y 5, se introducen por las hebillas 22 de las prolongaciones superiores 13 del retenedor
30 posterior 2, y cerrándose y anclándose finalmente en el retenedor frontal 23.

Las figuras 8 y 9 muestran una realización preferente del retenedor frontal 23, que está formado por una superficie curva 26 y dos pivotes 27, que preferentemente tienen forma de seta para facilitar su entrada en la banda frontal 18 y dificultar su salida de
35 ésta.

De acuerdo con una realización particular de la invención mostrada en las figuras 5 y 11, los anclajes inyectores 28 tienen una cara interior 29 que contacta con la superficie interior de la pared 5 de la base 1 cuando el anclaje inyector 28 está alojado en la pared 5. De esta cara interior emerge una protuberancia conectora 30 que es la que se inserta en el orificio 8 de la pared 5, y que comprende un orificio central 31 pasante a través del cual se inserta el material adhesivo. Obviamente los anclajes inyectores 28 tienen una cara exterior que es la que se fija a la parte lateral del casco o pezuña 3 del animal, y que tienen unas acanaladuras 32 conectadas con el orificio central 31. Estas acanaladuras 32 se encargan de repartir uniformemente el material adhesivo inyectado a través del orificio central 31.

Por tanto, mediante el protector objeto de la presente invención se consigue un acople cómodo y seguro al casco o pezuña 3 del animal, proporcionando dos configuraciones diferentes, una de ellas como un protector o calza a largo plazo, con una fijación más firme para aguantar el movimiento del paso, trote y galope del animal, y otra configuración como bota medicinal para fijaciones puntuales esporádicas que permiten un acople y retirada sencillos e inmediatos.

En cuanto a la primera configuración, como protector o calza a largo plazo, los anclajes inyectores 28 quedan fijados en los orificios 8 de la pared 5 de la base 1, se inyecta material adhesivo a través de éstos, el cual se distribuye por todo el interior de la pared 5 de la base 1, quedando el protector completo fijado al casco o pezuña 3 del animal, en una fijación a medio-largo plazo. Esta configuración es la utilizada por ejemplo en las calzas de competición de los caballos

Por el contrario, en la segunda configuración, como bota medicinal, únicamente son los anclajes inyectores 28 los que quedan fijados mediante el material adhesivo al casco o pezuña 3 del animal, de forma tal que la base 1 se podrá fijar a estos anclajes inyectores 28 mediante los orificios 8 de la pared de su base. Estas fijaciones serán puntuales y esporádicas, para la aplicación de algún tratamiento, por ejemplo, y se podrá realizar un acople y una retirada de la base 1 de los anclajes inyectores 28 de forma rápida y sencilla. Por tanto, en esta configuración los anclajes inyectores 28 funcionan como elementos de clipaje pudiendo ponerse y quitarse la protección en el

casco o pezuña 3 del animal tantas veces como se quiera, quedando sólo los anclajes inyectores 28 fijados de forma indefinida al casco o pezuña 3 del animal.

- 5 La figura 13 muestra mediante una sección una realización particular del protector de la invención, en el que la pared 5 de la base 1 tiene en su cara interna al menos un resalte en forma de cuña 16, que actúa a modo de calzador, facilitando el acople de la base 1 al casco o pezuña 3 del animal gracias al propio peso del animal, y bloqueando la retirada de dicha base 1 del casco o pezuña 3.

10

REIVINDICACIONES

1. Protector para cascos y pezuñas de animales, que comprende
- una base (1) acoplable al casco o pezuña (3) del animal, que comprende a su vez
 - una suela (4) inferior de apoyo y
 - una pared (5) que contacta por su cara interna con la parte lateral del casco o la pezuña (3) del animal cuando la base (1) está acoplada a dicho casco o pezuña (3), y que comprende una porción delantera que circunda a la parte delantera de la suela (4), y dos porciones laterales que circundan a las partes laterales de la suela (4),
- caracterizado por que comprende
- al menos un orificio (8) dispuesto en la pared (5) de la base (1) configurado para alojar
 - un anclaje inyector (28) separable de la pared (5), configurado a su vez para inyectar material adhesivo, y ser fijado a la parte lateral del casco o pezuña (3) del animal, fijando la base (1) a dicho casco o pezuña (3).
2. Protector para cascos y pezuñas de animales, según la reivindicación 1, caracterizado por que comprende dos orificios (8), cada uno de ellos dispuesto en una porción lateral de la pared (5) de la base (1), y dos anclajes inyectores (28), cada uno de ellos dispuesto en un orificio (8).
3. Protector para cascos y pezuñas de animales, según cualquiera de las reivindicaciones anteriores, caracterizado por que comprende al menos una abertura (7) dispuesta en la pared (5) de la base (1) configurada para absorber asimetrías conformacionales de los cascos y pezuñas (3) de los animales y para evitar el giro de éstos en la base (1) cuando la base (1) está acoplada al casco o pezuña (3).
4. Protector para cascos y pezuñas de animales, según la reivindicación anterior, caracterizado por que comprende dos aberturas (7), cada una de ellas dispuesta en una porción lateral de la pared (5) de la base (1).
5. Protector para cascos y pezuñas de animales, según cualquiera de las reivindicaciones anteriores, caracterizado por que comprende una pluralidad de

agujeros (6) dispuestos en la pared (5) de la base (1) configurados para proporcionar elasticidad a la base (1) y adaptar ésta a diferentes formas del casco o pezuña (3), y servir como elementos de conexión.

5 6. Protector para cascos y pezuñas de animales, según cualquiera de las reivindicaciones anteriores, caracterizado por que la suela (4) comprende una abertura longitudinal central (12) configurada para proporcionar elasticidad a la suela (4) en dirección transversal.

10 7. Protector para cascos y pezuñas de animales, según cualquiera de las reivindicaciones anteriores, caracterizado por que la suela (4) comprende medios de conexión de ramplones (9).

15 8. Protector para cascos y pezuñas de animales, según cualquiera de las reivindicaciones anteriores, caracterizado por que la suela (4) comprende una pluralidad de agujeros auxiliares (10) configurados para el drenaje y la introducción de productos medicinales y siliconas plantares cuando la base (1) está acoplada al casco o pezuña (3).

20 9. Protector para cascos y pezuñas de animales, según cualquiera de las reivindicaciones anteriores, caracterizado por que comprende un retenedor posterior (2) unido a las porciones laterales de la pared (5) y que cierra posteriormente la base (1), configurado para adaptarse y cubrir la parte posterior del casco o pezuña (3) del animal cuando la base (1) está acoplada al casco o pezuña (3).

25 10. Protector para cascos y pezuñas de animales, según la reivindicación anterior, caracterizado por que el retenedor posterior (2) comprende dos aberturas laterales (11), y prolongaciones superiores (13) y prolongaciones inferiores (14) por medio de las cuales el retenedor posterior (2) se une a la pared (5) de la base (1).

30 11. Protector para cascos y pezuñas de animales, según cualquiera de las reivindicaciones 9-10, caracterizado por que comprende una pieza interna (15) dispuesta entre el retenedor posterior (2) y el casco o pezuña (3) del animal cuando la base (1) está acoplada al casco o pezuña (3).

35

12. Protector para cascos y pezuñas de animales, según la reivindicación anterior, caracterizado por que la pieza interna (15) comprende orificios de ventilación (17) en correspondencia con las aberturas laterales (11) del retenedor posterior (2).
- 5 13. Protector para cascos y pezuñas de animales, según cualquiera de las reivindicaciones 9-12, caracterizado por que comprende una banda conectora frontal (18) elásticamente flexible configurada para fijar la base (1) a la parte delantera del casco o pezuña (3) del animal.
- 10 14. Protector para cascos y pezuñas de animales, según cualquiera de las reivindicaciones anteriores, caracterizado por que los anclajes inyectores (28) comprenden una
- cara interior (29) que contacta con la superficie interior de la pared (5) de la base (1) cuando el anclaje inyector (28) está alojado en la pared (5), de la que emerge
- 15 una protuberancia conectora (30) insertable en el orificio (8) de la pared (5), que comprende un orificio central (31) pasante configurado para la inserción del material adhesivo,
- y una cara exterior (33) configurada para ser fijada a la parte lateral del casco o
- 20 pezuña (3) del animal, que comprende una pluralidad de acanaladuras (32) conectadas con el orificio central (31) configuradas para repartir uniformemente el material adhesivo inyectado a través del orificio central (31) del anclaje inyector (28).
- 15 15. Protector para cascos y pezuñas de animales, según cualquiera de las reivindicaciones anteriores, caracterizado por que la pared (5) de la base (1) comprende en su cara interna al menos un resalte en forma de cuña (16) configurado para facilitar el acople de la base (1) al casco o pezuña (3) del animal y bloquear la retirada de dicha base (1) del casco o pezuña (3).

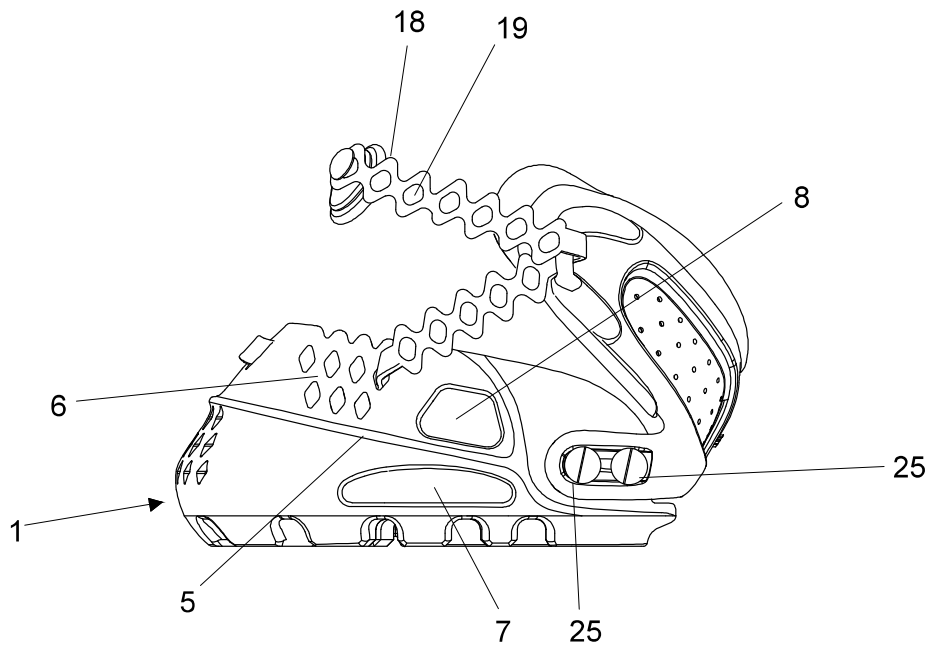


FIG. 3

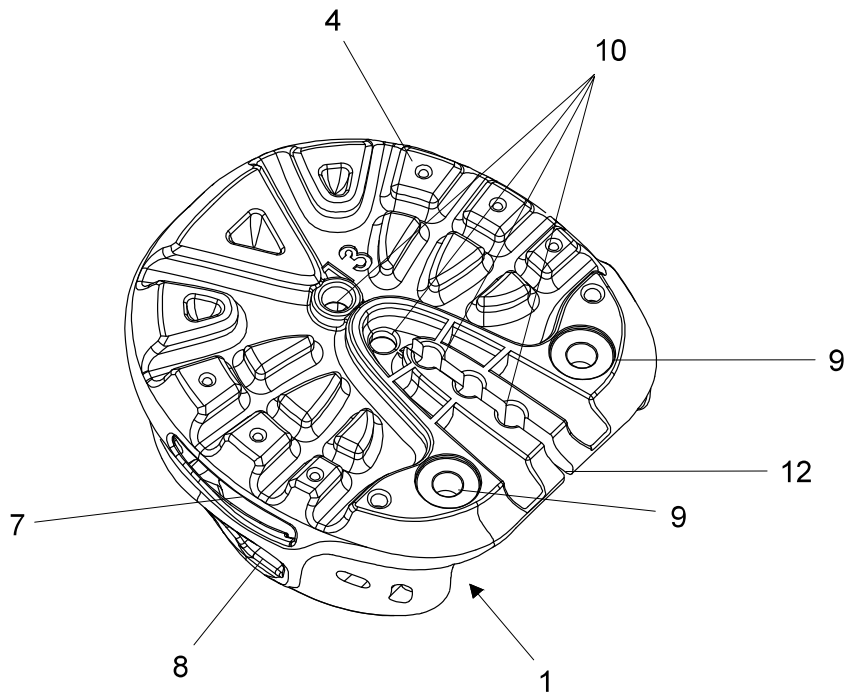


FIG. 4

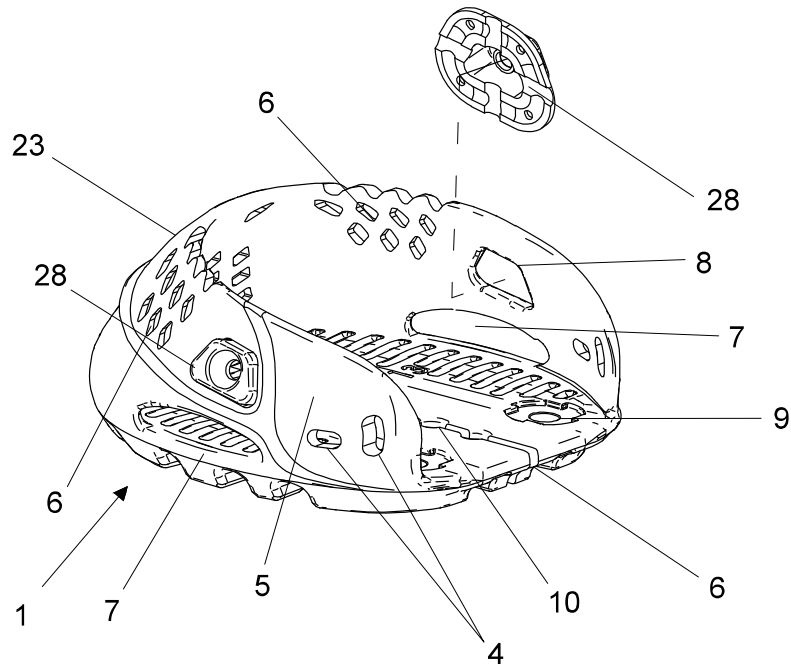


FIG. 5

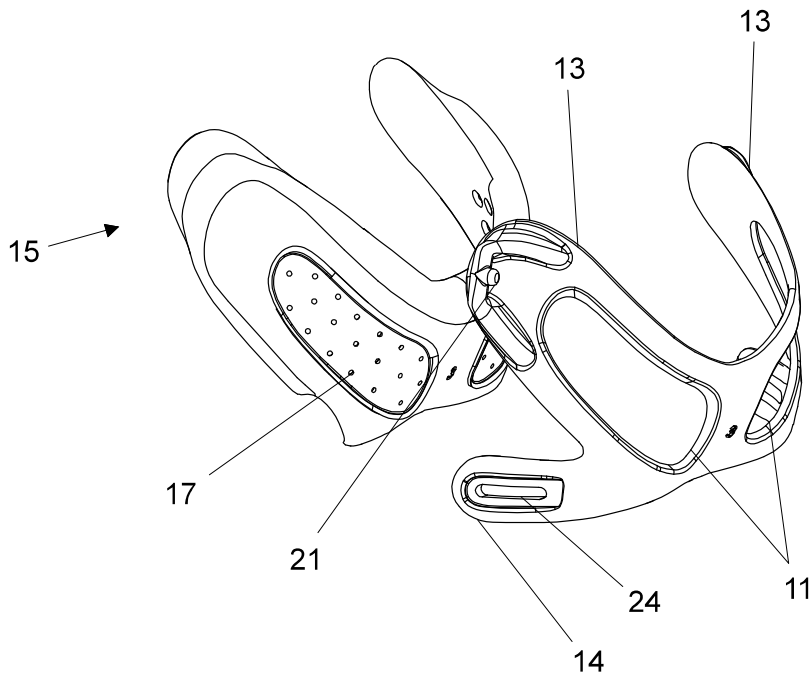


FIG. 6

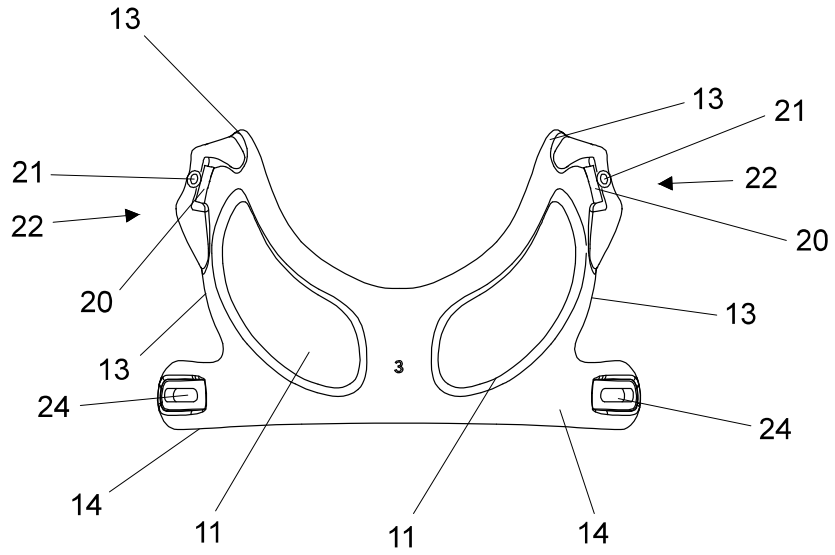


FIG. 7

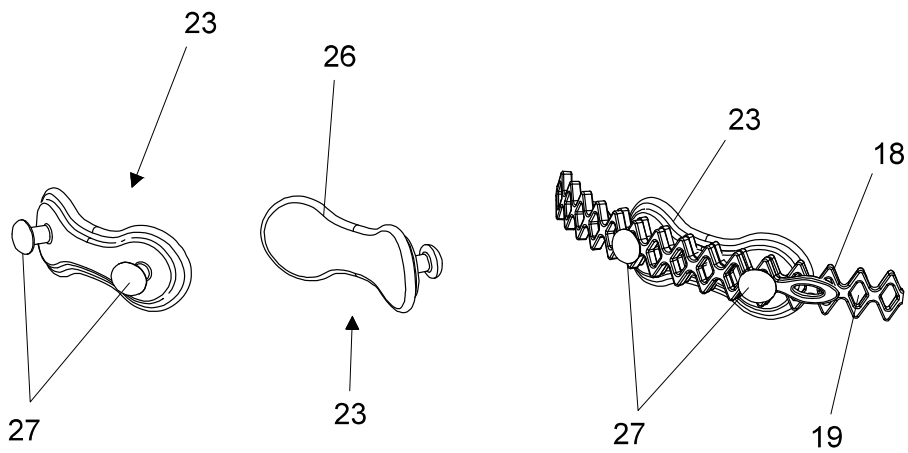


FIG. 8

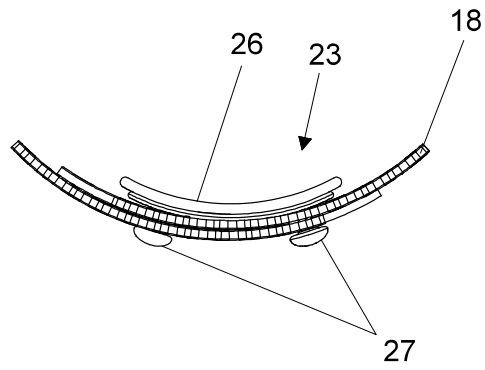


FIG. 9

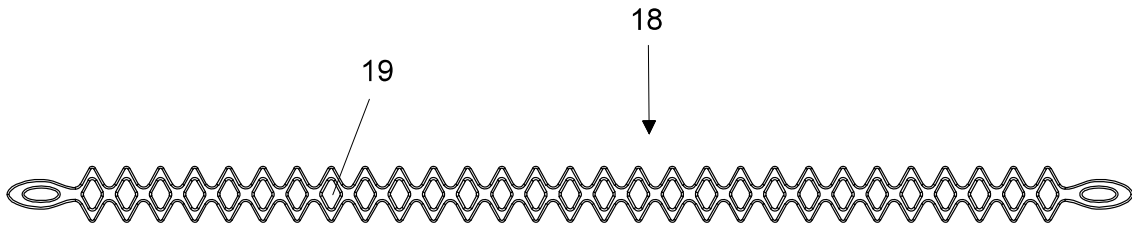


FIG. 10

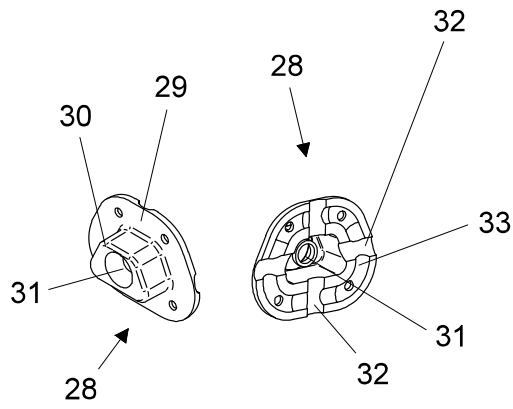


FIG. 11

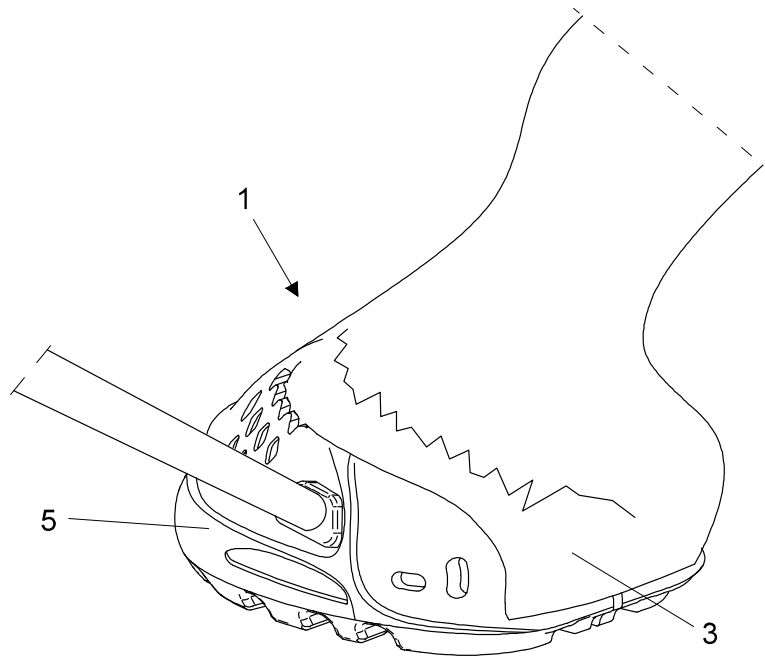


FIG. 12A

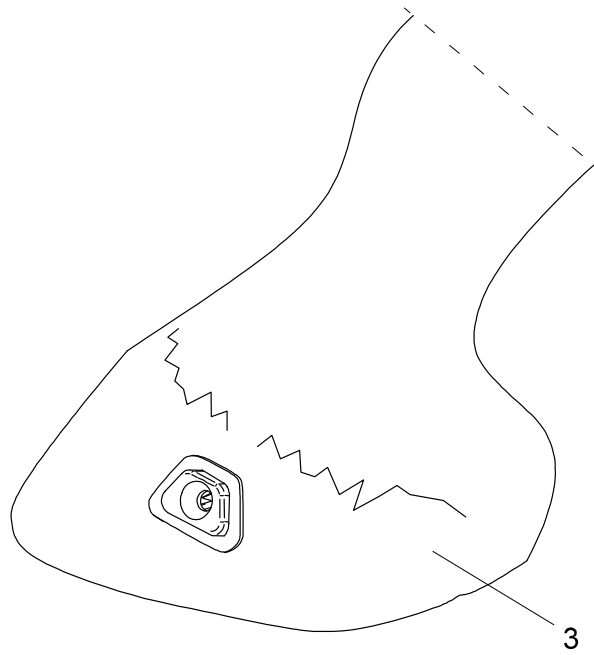


FIG. 12B

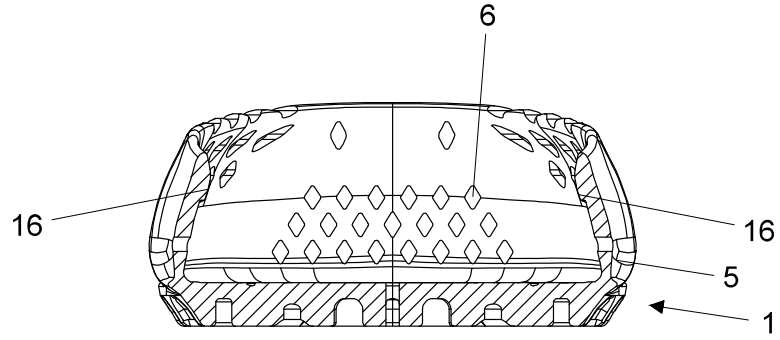


FIG. 13



- ②① N.º solicitud: 201830250
②② Fecha de presentación de la solicitud: 13.03.2018
③② Fecha de prioridad:

INFORME SOBRE EL ESTADO DE LA TECNICA

⑤① Int. Cl.: Ver Hoja Adicional

DOCUMENTOS RELEVANTES

Categoría	⑤⑥ Documentos citados	Reivindicaciones afectadas
Y	WO 2018033650 A1 (EVO HORSE S L) 22/02/2018, Página 4, línea 5 – página 7, línea 15; páginas 8-9, 11; figuras 1-11.	1-13
Y	US 2016157474 A1 (BROADUS WILLIAM P) 09/06/2016, página 2, párrafos [6-8]; página 3, párrafo [54]; página 4, párrafos [55,66,67]; figuras 1-3, 15, 24-33.	1-13
A	WO 2015158935 A1 (SHOE FLOTING S L) 22/10/2015, Página 5, línea 11 – página 8, línea 20; figuras 1-8.	3-6,8
A	US 1223832 A (RILEY HARRY L) 24/04/1917, Página 1, líneas 9-23, figuras 1-6.	7
A	US 2016100566 A1 (VANBEEK MARTINUS) 14/04/2016, Página 1, párrafo [14] – página 2 párrafo [23], figuras 1-5b.	8

Categoría de los documentos citados

X: de particular relevancia
Y: de particular relevancia combinado con otro/s de la misma categoría
A: refleja el estado de la técnica

O: referido a divulgación no escrita
P: publicado entre la fecha de prioridad y la de presentación de la solicitud
E: documento anterior, pero publicado después de la fecha de presentación de la solicitud

El presente informe ha sido realizado

para todas las reivindicaciones

para las reivindicaciones nº:

<p>Fecha de realización del informe 13.09.2018</p>	<p>Examinador C. Marín Calvo</p>	<p>Página 1/2</p>
---------------------------------------------------------------	---------------------------------------------	------------------------------

CLASIFICACIÓN OBJETO DE LA SOLICITUD

A01L5/00 (2006.01)

A01L7/00 (2006.01)

A01L3/00 (2006.01)

A01K13/00 (2006.01)

Documentación mínima buscada (sistema de clasificación seguido de los símbolos de clasificación)

A01L, A01K

Bases de datos electrónicas consultadas durante la búsqueda (nombre de la base de datos y, si es posible, términos de búsqueda utilizados)

INVENES, EPODOC, WPI