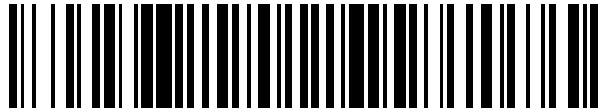


19



OFICINA ESPAÑOLA DE  
PATENTES Y MARCAS

ESPAÑA



11 Número de publicación: **2 725 000**

21 Número de solicitud: 201990068

51 Int. Cl.:

**G02B 6/26**

(2006.01)

12

PATENTE DE INVENCÓN CON EXAMEN

B2

22 Fecha de presentación:

**09.02.2018**

30 Prioridad:

**14.02.2017 BR 102017002948-4**

43 Fecha de publicación de la solicitud:

**18.09.2019**

88 Fecha de publicación diferida del informe sobre el estado de la técnica:

**20.02.2020**

Fecha de concesión:

**12.06.2020**

45 Fecha de publicación de la concesión:

**19.06.2020**

73 Titular/es:

**FURUKAWA ELECTRIC LATAM S.A. (100.0%)  
Rua Hasdrubal Bellegard, 820, Cidade Industrial  
81450-140-Curitiba Paraná BR**

72 Inventor/es:

**KULCHESKI CARNEIRO, Matheus**

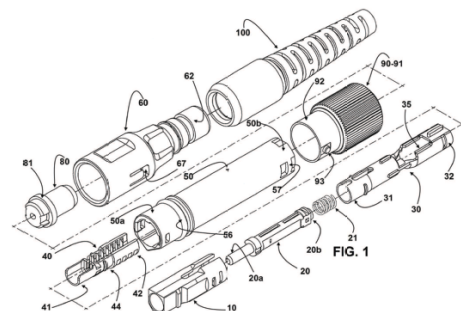
74 Agente/Representante:

**ELZABURU, S.L.P**

54 Título: **CONECTOR PARA CABLE DE FIBRA ÓPTICA Y MORDAZA PARA CABLE DE FIBRA ÓPTICA**

57 Resumen:

Un conector (C) para cable de fibra óptica y mordaza para cable de fibra óptica comprende: un elemento de anclaje (30) que envuelve un casquillo (20); una mordaza (40), semi-tubular, que tiene una porción extrema anterior (41), encajada y retenida en el elemento de anclaje (30), y por una porción extrema posterior (42) provista internamente de dientes internos (43), entre los que se encaja y se retiene, por interferencia, una extensión de cubierta de cable (CC) de un cable óptico (1, 2); una carcasa tubular (50) que envuelve el elemento de anclaje (30) y la mordaza (40). La mordaza (40) comprende, en una región mediana (44), definida entre sus porciones extremas anterior (41) y posterior (42), por lo menos un par de garras internas (45, 46), laterales y enfrentadas, entre las cuales está radialmente encajada y axialmente retenida, por interferencia, una extensión de cubierta de fibra (CF) del cable óptico (1, 2).



ES 2 725 000 B2

Aviso: Se puede realizar consulta prevista por el art. 41 LP 24/2015.  
Dentro de los seis meses siguientes a la publicación de la concesión en el Boletín Oficial de la Propiedad Industrial cualquier persona podrá oponerse a la concesión. La oposición deberá dirigirse a la OEPM en escrito motivado y previo pago de la tasa correspondiente (art. 43 LP 24/2015).

## DESCRIPCIÓN

Conector para cable de fibra óptica y mordaza para cable de fibra óptica

### **Campo de la invención**

5 [0001] La presente invención hace referencia a un conector para cable de fibra óptica y que presenta una construcción básica adecuada para diferentes cables de sección circular, lo suficientemente robusto y estanco para una aplicación fácil y sencilla bajo diferentes condiciones de instalación, en general en el campo, donde el uso de herramientas de montaje es en general difícil e incluso impracticable.

10 [0002] La invención también hace referencia a una mordaza para cable de fibra óptica de sección circular, para promover la retención de dicho cable óptico a un conector.

### **Antecedentes de la invención**

15 [0003] Es bien conocido en la técnica un tipo de conector utilizado para conectar un cable de fibra óptica única (cable óptico), con un enchufe tomacorrientes fijado en un puerto de una caja terminal externa, de múltiples puertos, instalada de modo aéreo o subterráneo y en cuyos enchufes tomacorrientes se conectan las fibras ópticas de una red a la que acceden diferentes usuarios a través de dichos cables ópticos de fibra óptica única.

20 [0004] En el tipo de aplicación externa en cuestión, los enchufes tomacorrientes de la caja terminal y los conectores de los cables individuales, deben ser construidos para soportar rigurosas condiciones de temperatura, humedad, exposición a agentes químicos y otras condiciones operativas adversas, en general presentes en una instalación externa, expuesta a la intemperie.

25 [0005] Normalmente, los conectores se fijan previamente al extremo de un cable óptico de acceso, generalmente con el uso de herramientas específicas, para permitir que la fibra óptica se pueda conectar a una de las fibras ópticas de la red, por medio del simple encaje del conector a un enchufe tomacorrientes de una caja terminal.

30 [0006] En la solicitud de patente BR 10 2014 016480 4 del mismo solicitante, se describe un tipo de conector conocido que está formado por: un cuerpo interno tubular, que tiene un extremo posterior, donde se fija un extremo del cable óptico, y un extremo anterior al cual se acopla un casquillo de conexión a un enchufe tomacorrientes de una caja terminal; una carcasa tubular que incluye y retiene el cuerpo interno; un medio de anclaje definido por un tubo de crimpado, para anclar el recubrimiento y los elementos de tracción del cable óptico al

cuerpo interno.

[0007] En este tipo de conector, el tubo de crimpado incluye una extensión de los elementos de tracción dispuestos sobre un trecho del cuerpo interno, a ser crimpado, en al menos dos regiones axialmente distanciadas entre sí y en conjunto con la porción enfrentada de los elementos de tracción, hacia el interior de un receso circunferencial externo del cuerpo interno y para penetrar en el recubrimiento exterior del cable óptico, anclando tanto el recubrimiento como los elementos de tracción al cuerpo interno del conector.

[0008] El conector descrito anteriormente requiere la provisión del tubo de crimpado y, por consiguiente, de herramientas específicas para realizar dicha operación de crimpado, dificultando e incluso haciendo imposible el montaje de ese conector al extremo de un cable óptico en el campo.

[0009] Además de la limitación antes mencionada y en relación a la exigencia de contar con herramientas de montaje instaladas en locales específicos, el conector conocido también exige la provisión de equipos para garantizar la correcta introducción de la fibra óptica desnuda, que se proyecta desde el extremo del recubrimiento del tubo hacia el interior del cuerpo interno tubular, así como el encaje y la retención de la fibra óptica desnuda en el interior del casquillo del conector, evitando eventuales soluciones de continuidad de transmisión entre la fibra óptica y el casquillo y riesgos de daño en la operación de montaje de la fibra óptica en el conector.

[00010] Otra estructura conocida y dirigida a un conector para cable de fibra óptica se describe en el documento WO2013/129485. En esta segunda estructura, el conector también comprende un cuerpo interno tubular, que tiene un extremo anterior al cual se acopla un casquillo de conexión a un enchufe tomacorrientes de una caja terminal y un extremo posterior en el cual se encaja y se fija una mordaza configurada para recibir y trabar el extremo del recubrimiento de un cable óptico de tipo "*low friction*", que se adaptará al conector. Usualmente se proporcionan elementos de terminación y cierre externo alrededor del cuerpo interno del conector.

[00011] Un primer aspecto relacionado con el conector de campo anteriormente mencionado hace referencia al hecho de no prever su adaptación al extremo de los cables ópticos circulares y provistos de múltiples cables de tracción, generalmente de aramida, donde su proyecto se orienta exclusivamente a los cables de tipo "*low friction*".

[00012] En estos conectores de campo, el cuerpo interno está provisto de medios para dirigir la extensión de fibra óptica desnuda, que se proyecta desde el extremo del recubrimiento del

cable, para su posterior acoplamiento y retención en el interior del casquillo del conector, siendo esta operación realizada manualmente por el operador sin necesidad de herramientas especiales. El cuerpo interno presenta una ventana de inspección para permitir que el operador acompañe el desplazamiento guiado de la fibra óptica desnuda por el interior del cuerpo interno, hacia el interior del casquillo, para encaje y retención en la mordaza en el interior del extremo posterior del cuerpo interno.

[00013] Sin embargo, en esa estructura anterior, un recubrimiento de fibra definida por el revestimiento de acrilato, (revestimiento protector de la fibra óptica individual) está dispuesta a lo largo del interior del cuerpo interno sin ninguna traba en relación con este último, siendo la única traba la existente entre el cable óptico y el cuerpo interno, debido al bloqueo del recubrimiento del cable dentro de la mordaza y el bloqueo de este último dentro del extremo posterior del cuerpo interno del conector. En esta estructura, el conjunto definido por la fibra óptica desnuda y por su recubrimiento de fibra, en acrilato, sólo es guiado en el interior del cuerpo interno, quedando "suelto" en el interior de ese último, incluso después de que la fibra óptica desnuda se encajó y se trabó dentro del casquillo. Debe observarse que en el tipo de cable "*low friction*", o el par de cables de tracción se secciona en el extremo de la cubierta, no participando tales cables de tracción del bloqueo del cable óptico al conector.

[00014] En este segundo conector de la técnica anterior no se prevé ningún bloqueo de cables de tracción en relación al cuerpo interno del conector, quedando evidente que su proyecto tiene como objetivo exclusivamente el montaje en cables del tipo "*low friction*" sometidos a esfuerzos de tracción relativamente reducidos, permitiendo que el cable de cable óptico conector esté garantizado exclusivamente por el bloqueo de la cubierta de cable, sin ningún bloqueo de los cables de tracción al cuerpo del conector.

[00015] De este modo, a pesar de que la segunda estructura descrita en el documento WO2013/129485 permite el montaje del conector en el extremo de un cable óptico "*low friction*" en campo, sin el uso de herramientas especiales, presenta los inconvenientes y las limitaciones antes mencionadas.

### Sumario

[00016] Considerando las deficiencias e inconvenientes de los conectores del estado de la técnica, la invención tiene el objeto genérico de proveer un conector para cables de fibra óptica de sección transversal circular, sujeto a diferentes condiciones de tracción, para montarse en el campo, sin necesidad de herramientas especiales, para garantizar el bloqueo eficaz del cable al conector y un montaje seguro de la fibra óptica desnuda al casquillo del conector.

[00017] De manera más específica, la invención proporciona un conector y una mordaza para usar con cables ópticos de sección circular y de diferentes diámetros, sin exigir ninguna modificación en la construcción del cuerpo interno, el casquillo y la carcasa tubular, requiriendo sólo la adaptación dimensional de la mordaza.

5 [00018] Estos y otros objetos de la presente invención se alcanzan a partir de un conector para cable de fibra óptica, de tipo de sección circular que comprende: una cubierta de cable, un recubrimiento de fibra y una fibra óptica, donde el conector del tipo comprende: un elemento de anclaje tubular, que tiene un extremo anterior, que fija un casquillo y un extremo posterior; una mordaza semi-tubular, que tiene una porción extrema anterior, encajada y  
10 retenida en el extremo posterior del elemento de anclaje, y una porción extrema posterior provista internamente de dientes internos, entre los que se encaja radialmente y se retiene axialmente una extensión del recubrimiento del cable ; una carcasa tubular que incluye el elemento de anclaje y la mordaza y que presenta un extremo anterior que aloja el casquillo, y un extremo posterior en el que se traba una tapa.

15 [00019] De acuerdo con la invención, la mordaza que comprende, en una región mediana, definida entre las porciones extremas anterior y posterior, al menos un par de garras internas, laterales y mutuamente confrontadas, entre las que se encaja radialmente y se retiene axialmente por interferencia, una extensión del recubrimiento de fibra.

[00020] De acuerdo con un aspecto de la invención, la extensión de cubierta de fibra, retenida  
20 en al menos un par de garras internas, se define por una extensión de "tight-buffer" de aislamiento de fibra de un cable óptico provisto de una pluralidad de elementos de tracción en forma de hilos de tracción de aramida, dispuestos longitudinal y externamente al "tight-buffer" de aislamiento de fibra, donde la extensión del recubrimiento del cable, se encaja y se retiene en los dientes internos de la mordaza, se define entre una extensión de recubrimiento exterior  
25 y una extensión de recubrimiento interno de dicho cable óptico.

#### Breve descripción de los dibujos

[00021] La invención se describirá a continuación en base a los dibujos adjuntos, presentados a título de ejemplo de las posibles formas de realización de la invención, y en donde:

[00022] La figura 1 representa una vista en perspectiva detallada del conector óptico en  
30 cuestión, ilustrando una posible construcción de mordaza, que se aplica a un cable óptico de sección circular;

[00023] La figura 2 representa una vista en perspectiva detallada de una extensión del cable

circular, con un recubrimiento exterior, y de una mordaza respectiva;

[00024] La figura 2A representa una vista superior de los elementos de la figura 2, con la extensión terminal del cable circular ya encajado y retenido en la mordaza;

5 [00025] La figura 3 representa una vista en perspectiva detallada de una extensión del cable circular con recubrimiento exterior y cubierta interna y de una mordaza respectiva;

[00026] La figura 3A representa una vista superior de los elementos de la figura 3, con una extensión terminal del cable circular ya encajada y retenida en la mordaza;

[00027] La figura 4 representa una vista en planta del conector óptico montada en el extremo de un cable óptico de sección circular y girado 90° con respecto a la ilustrada en la figura 1;

10 [00028] La figura 4A es una vista en corte longitudinal del conector de la figura 4, tomado según la línea IV-IV, ilustrando el conector cuando se aplica a un cable óptico circular con un recubrimiento exterior, como se muestra en las figuras 2 y 2A;

[00029] La figura 4B es una vista en corte longitudinal del conector da figura 4, tomado según la línea IV-IV, pero ilustrando el conector cuando se aplica a un cable óptico circular con un recubrimiento exterior y un recubrimiento interno, como se muestra en las figuras 3 y 3A; y

[00030] Las figuras 5, 6 y 7 ilustran tres diferentes etapas de los movimientos necesarios al operador para trabar los hilos de tracción en la mordaza mediante el uso de un anillo de traba aplicable a un cable circular cuyo recubrimiento exterior se traba en los dientes internos de la mordaza.

20 Descripción

[00031] Como se muestra en los dibujos adjuntos, el conector en cuestión se construye en dos configuraciones en algunos de sus componentes internos, para recibir y retener la porción terminal de diferentes cables ópticos CO, de sección circular y definidos como se describe a continuación.

25 [00032] Un primer cable óptico 1 con una cubierta de cable CC definida por un recubrimiento exterior 1a, de sección circular, en general en material polimérico, una pluralidad de elementos de tracción ET en forma de hilos de tracción FT, en general definidos por fibras de kevlar, de que se conocen normalmente como fibras de aramida, y dispuestos longitudinal y externamente a una cubierta de fibra CF, en forma de un "tight- buffer" de aislamiento de la

30 fibra 1b, donde los hilos de tracción FT se envuelven por el recubrimiento exterior 1a. El recubrimiento de fibra CF, en forma de un "tight-buffer" de aislamiento de fibra 1b, envuelve

otro recubrimiento de fibra CF, interno y que define una cubierta justa 1c, generalmente de acrilato, que envuelve directamente una fibra óptica FO.

5 [00033] Un segundo cable óptico 2 con un recubrimiento de cable CC definido por un recubrimiento exterior 2a, de sección circular, en general en material polimérico, una pluralidad de elementos de tracción ET en forma de hilos de tracción FT, en general definidos por fibras de kevlar normalmente conocidas como fibras de aramida y ubicados longitudinalmente alrededor de un recubrimiento interno 2b, también de sección circular y en forma de un tubo "loose" de aislamiento de fibra, en material polimérico, un recubrimiento de fibra CF en forma de un "tight-buffer" de aislamiento de fibra 2c, que a su vez involucra otro  
10 recubrimiento de fibra CF, interno y que define un recubrimiento justo 2d, en general de acrilato, que envuelve directamente una fibra óptica FO. En este segundo cable óptico 2, los hilos de tracción FT también están dispuestos longitudinal y externamente al recubrimiento de fibra CF en forma de un "tight-buffer" de aislamiento de fibra 2c, más específicamente externamente al recubrimiento interno 2b (tubo loose) .

15 [00034] El conector en cuestión comprende, básicamente, un enchufe 10, tubular, en general de material plástico, que define una pieza terminal configurada de acuerdo con la norma TIA-604-3-B, para que encaje en un tomacorriente (no ilustrado), en general montada y retenida a través de una pared de una caja terminal, para recibir y bloquear, de modo simple, seguro y estanco, el conector, según la disposición bien conocida de la técnica.

20 [00035] En el interior del enchufe 10 está montado axialmente un casquillo 20 que tiene un extremo anterior 20a proyectado ligeramente hacia afuera del enchufe 10 y un extremo posterior 20b asentado por un medio elástico 21, en general en la forma de un resorte helicoidal, dentro de un elemento de anclaje 30 tubular, que tiene un extremo anterior 31 que incluye el tubo 20, alrededor del cual se encaja y se bloquea el enchufe 10 mediante cualquier  
25 estructura conocida. El elemento de anclaje 30 presenta un extremo posterior 32 en el que se encaja y se retiene axialmente una porción extrema anterior 41 de una mordaza 40 semi-tubular, que tiene paredes laterales 40a, una pared de fondo 40b y una abertura superior 40c, que se extienden a lo largo de dicha porción extrema anterior 41. La mordaza 40 tiene una porción extrema posterior 42, internamente provista de dientes internos 43 y entre los cuales  
30 se encaja radialmente y se retiene axialmente, por interferencia, una extensión de recubrimiento de cable CC que se puede definir por el recubrimiento exterior 1a del primer cable óptico 1, circular y que es ejemplificativamente considerado como de 3 mm de diámetro, o por el recubrimiento interno 2b (tubo loose) del segundo cable óptico 2, circular y que es ejemplificativamente considerado como de 5mm de diámetro.

[00036] El conector en cuestión comprende una carcasa tubular 50, construida en cualquier material adecuado, plástico o metálico, que incluye el elemento de anclaje 30 y la mordaza 40 y que presenta un extremo anterior 50a que incluye el casquillo 20 y un extremo posterior 50b en el que se traba una tapa 60.

5 [00037] Como se muestra mejor en las figuras 4A e 4B, el extremo anterior 50a de la carcasa tubular 50 se configura para montarse, de forma indexada y trabada axialmente, como es bien conocido en la técnica, alrededor de parte del enchufe 10, en el interior del cual se aloja el casquillo 20, construido del modo conocido para recibir y retener una extensión de fibra óptica FO en una condición "desnuda", que se proyecta desde el extremo del recubrimiento de fibra  
10 CF del cable óptico 1, 2, que se va a montar en el conector.

[00038] El conector comprende además un anillo de traba 70, para usarse junto al primer y segundo cable óptico 1, 2, un cono de obturación 80 tubular, ubicado entre la porción posterior 42 de la mordaza 40 y la tapa 60, un dispositivo acoplador 90 que toma la forma de un guante 91, con una superficie exterior recargable o de otro modo moldeada, para facilitar el asa  
15 manual. El guante 91 se monta de forma giratoria libremente alrededor de la carcasa tubular 50 entre la tapa 60 extremo posterior a rosca 20b y una nervadura circunferencial externa 54 incorporada en la carcasa tubular 50. El guante 91 presenta una porción anterior 92 con contorno externo, reducido y que incorpora dos pines radiales opuestos 93, para actuar, como elementos de acoplamiento tipo bayoneta, para el dispositivo acoplador 90.

20 [00039] Un cono de obturación 80, en elastómero, garantiza la estanqueidad en la región posterior del conector C, presentando un contorno interno de sección transversal correspondiente al contorno externo de sección transversal del cable óptico 1 o 2. Un cono de obturación 80 incorpora una pequeña brida periférica externa 81, que se proyecta radialmente desde el contorno externo circular para asentarse axialmente y presionar contra el extremo  
25 posterior 50b de la carcasa tubular 50.

[00040] Además de garantizar una óptima obturación de la región posterior del conector C, el montaje del cono de obturación 80, radialmente comprimido por la tapa 60, proporciona un punto de anclaje adicional del cable óptico 1, 2, en la carcasa tubular 50, en función de la fricción generada por la presión ejercida entre el material elastomérico del cono de obturación  
30 80 y un recubrimiento exterior 1a, 2a, del cable óptico 1, 2, y contra la superficie interna de la propia tapa 60, evitando el uso de los elementos de obturación conocidos definidos por un tubo termocontráctil.

[00041] La carcasa tubular 50 incorpora por lo menos una ranura circunferencial externa 55,



dentro de la cual se colocó un *O-ring* 56, de elastómero, para ser presionado y elásticamente deformado contra una pared interior opuesta de una toma de una caja terminal (ambas no ilustradas).

5 [00042] Como se puede observar en las figuras 4A y 4B, la carcasa tubular 50 incorpora, en la región de su extremo posterior 50b, dos proyecciones radiales externas 57 que se pueden encajar en respectivas ventanas radiales 67 de la tapa 60, permitiendo que esta última sea trabada axial y rotacionalmente sobre el extremo posterior 50b de la carcasa 50. Esta estructura permite que la tapa 60, de formato tubular alargado, al ser encajada sobre el extremo posterior 50b de la carcasa tubular 50, incluya el cono de obturación 80,  
10 comprimiéndolo de modo estanco, radialmente, contra el recubrimiento exterior 1a, 2a del cable de fibra óptica 1, 2, montado al conector y, axialmente contra el extremo posterior 50b de la carcasa tubular 50.

[00043] El conector puede estar además provisto de un protector tubular 100, en general de elastómero, acoplado a un extremo posterior 62 de la tapa 60 y que se prolonga axialmente,  
15 a lo largo de cierta extensión flexible, sobre un respectivo tramo del cable óptico CO, adyacente al conector.

[00044] De acuerdo con la invención, la mordaza 40 comprende, en una región mediana 44, definida entre las porciones extremas anterior 41 y posterior 42, al menos un par de garras internas 45, laterales y enfrentadas, entre las que está radialmente encajada y axialmente  
20 retenida, por interferencia, una extensión del recubrimiento de fibra CF, que se puede definir por una extensión de "*tight-buffer*" de aislamiento de fibra 1b, 2c del primer o del segundo cable óptico 1,2.

[00045] De acuerdo con una estructura ilustrada, la región media 44 de la mordaza 40 presenta un par de garras internas 45 laterales y enfrentadas, radialmente proyectantes hacia  
25 el interior de la porción mediana 44 de la mordaza 40, para terminar, cada una, en un borde cortante 45a contenido en un plano ortogonal al eje geométrico de la mordaza 40 y externo y anterior a la sección transversal de la respectiva garra interna 45.

[00046] En otra posible estructura, la mordaza 40 está provisto de un par de garras internas adicionales 46, laterales y enfrentadas, radialmente proyectantes hacia el interior de la porción  
30 mediana 44 de la mordaza 40, para terminar, cada una, en un borde cortante 46a contenida en un plano ortogonal al eje geométrico de la mordaza 40 y externo y posterior a la sección transversal de la respectiva garra interna adicional 46.

[00047] Las garras internas 45, 46, de cualquiera de los pares de garras internas 45 y de

garras internas adicionales 46 están dispuestas en un mismo plano ortogonal al eje geométrico de la mordaza 40 y donde los planos de cada uno de dichos pares de garras internas 45, 46, están axialmente separados entre sí. Esta disposición permite que dichas garras internas 45, 46, actúen en pares y, preferiblemente, en dos regiones axialmente distintas de un recubrimiento de fibra CF del cable óptico montado al conector.

[00048] En la estructura preferida e ilustrada, los dientes internos 43 de la mordaza 40 se proyectan radialmente hacia adentro, desde la superficie interna de la porción extrema posterior 42 de la mordaza 40, para terminar, cada uno, en una arista cortante 43a contenida en un plano ortogonal al eje geométrico de la mordaza 40 y anterior a la sección transversal del respectivo diente interno 43.

[00049] En la forma de realización ilustrada, con la mordaza que tiene la forma semi-tubular, su porción extrema posterior 42 tiene su superficie interna definida por dos tramos laterales opuestos y por un tramo inferior, cada diente interno 43 se extiende de manera continua por dichos tramos laterales e inferiores de la superficie interna de dicha porción extrema posterior 42 de la mordaza 40, manteniendo la arista cortante 43a en un mismo plano ortogonal al eje longitudinal de la mordaza 40.

[00050] La extensión de cubierta de fibra CF encajada y retenida entre al menos un par de garras internas 45, 46, se define por una extensión de "tight-buffer" de aislamiento de fibra 1b, 2c del primer o del segundo cable óptico 1,2, donde dichos cables están provistos de pluralidad de elementos de tracción ET en forma de hilos de tracción FT dispuestos longitudinal y externamente al "tight-buffer" de aislamiento de fibra 1b, 2c, donde la extensión del recubrimiento de cable CC, encajado y retenido en los dientes internos 43 de la mordaza 40, se define entre una extensión de recubrimiento exterior 1a y una extensión de recubrimiento interno 2b (tubo loose) del primer y del segundo cable óptico 1,2, respectivamente.

[00051] Cuando se utiliza el primer cable óptico 1, de sección circular y en generale con un diámetro de 3 mm, por ejemplo, el bloqueo axial de este último en el conector se realiza no sólo por el clavado de los bordes cortantes 43a de los dientes internos 43 en el recubrimiento exterior 1a, como también en el clavado de las aristas cortantes 45a y/o 46a de las garras internas 45, 46 en el recubrimiento de fibra CF, que toma la forma de una extensión de "tight-buffer" de aislamiento de fibra 1b, la cual envuelve una cubierta justa 1c, de revestimiento de fibra en acrilato, en el interior de la cual se aloja la fibra óptica FO. Por lo tanto, en el caso del primer cable óptico 1, la estructura propuesta permite un bloqueo axial más efectivo no sólo del recubrimiento exterior 1a por la intensa clavación que sufre de las aristas cortantes 43a

de los dientes internos 43, sino también por la efectiva clavación de las aristas cortantes 45a, 46a de las garras internas 45, 46, con una confrontante extensión de la cubierta de fibra CF definida por la extensión de "tight-buffer" de aislamiento de fibra 1b dispuesta entre dichas garras internas 45, 46.

5 [00052] Cuando se utiliza el segundo cable óptico 2, de sección circular y en general con un diámetro de 5 mm, por ejemplo, el bloqueo axial de este último en el conector no se realiza por su recubrimiento exterior 2a, la cual se secciona en la región del extremo posterior 42 de la mordaza 40, donde se asienta axialmente contra ese último. En este caso, el bloqueo axial del cable óptico se realiza por el clavado de las aristas cortantes 43a de los dientes internos  
 10 43 en el recubrimiento interna 2b (tubo loose), de menor diámetro, como también en el clavado de las aristas cortantes 45a y / o 46a de las garras internas 45 , 46 en la cubierta de fibra CF, que toma la forma de una extensión de "tight-buffer" de aislamiento de fibra 2c del segundo cable óptico 2, envolviendo una cubierta justa 2d en el interior de la cual se aloja la fibra óptica FO. Así, en el caso del segundo cable óptico 2, la estructura propuesta permite un bloqueo  
 15 axial más efectivo no sólo de la cubierta interna 2b (tubo loose) por la intensa clavación que sufre de las aristas cortantes 43a de los dientes internos 43, sino también por la efectiva clavación , con una confrontante extensión de la cubierta de fibra CF definida por la extensión de "tight-buffer" de aislamiento de fibra 2c del segundo cable óptico, dispuesta entre dichas garras internas 45, 46.

20 [00053] Además de los bloqueos arriba mencionados entre los recubrimientos de cable CC y de fibra CF en los dientes internos 43 y en las garras internas 45, 46, de la mordaza 40, debe observarse que en el primer y en el segundo cable óptico 1,2, de los elementos de tracción ET en forma de hilos de tracción FT, generalmente de aramida, se obtiene un bloqueo axial adicional, en función de una estructura particular para el mordaza 40 y para la provisión del  
 25 anillo de traba 70 ya mencionado anteriormente e ilustrado en las figuras 2, 2A, 3, 3A, 4A, 4B, 5, 6 y 7.

[00054] El anillo de traba 70, generalmente en aleación metálica y previamente montado alrededor de dicho cable óptico 1,2, se ajusta alrededor de la mordaza 40, en el interior de la carcasa tubular 50, donde los hilos de tracción FT se dirigen radialmente hacia afuera de la  
 30 mordaza 40 y extendidos longitudinalmente y comprimidos, radialmente, entre el anillo de traba 70 y el mordaza 40, en un primer sentido longitudinal, y entre la mordaza 40 y la carcasa tubular 50, en un segundo sentido opuesto al primero. Esta disposición promueve de forma simple y segura un eficaz bloqueo axial de los hilos de tracción FT en la mordaza 40 y, consecuentemente, en el elemento de anclaje 30 y en la carcasa tubular 50 del conector.

[00055] Para facilitar el bloqueo de los hilos de tracción FT, al aplicarse la mordaza 40, al primer o al segundo cable óptico 1,2, presenta una ventana 47 provista en la pared de fondo 40b de dicha mordaza 40, en una región definida entre las garras internas 45, 46, y los dientes internos 43, donde dicha ventana 47 se extiende, por un surco 48 provisto desde la pared de fondo 40b y se extiende por la pared lateral 40a, hasta un borde superior 40d de esta última.

[00056] En el montaje de bloqueo propuesto por la presente invención, el anillo de traba 70 se coloca alrededor de la parte posterior 42 de la mordaza 40, posteriormente a la ventana 47 y al surco 48, donde la porción posterior 42 de la mordaza 40 y el anillo de traba 70 se mantienen proyectados axialmente hacia fuera del extremo posterior 32 del elemento de anclaje 30. Esta disposición permite que los hilos de tracción FT se traben fácilmente a la mordaza 40 en operaciones en el campo sin el uso de herramientas o pegamento, después de que el recubrimiento exterior 1a o el recubrimiento interno 2b (tubo loose) del primer y del segundo cable óptico 1,2, respectivamente, se encajen y traben radialmente en los dientes internos 43 y al ser la extensión de "tight- buffer" de aislamiento de fibra 1b, 2c del primer o del segundo cable óptico 1,2, encajada y retenida, por interferencia, entre las garras internas 45, 46. Por lo tanto, el bloqueo de los hilos de tracción FT se puede hacer después del bloqueo del cable óptico en la mordaza 40, antes de que este último se encaje y se trabe axialmente en el extremo posterior 32 del elemento de anclaje 30.

[00057] Los movimientos necesarios para el operador, para trabar los hilos de tracción FT, se ilustran de manera simplificada y resumida en las figuras 5, 6 y 7. Después de encajar el primer o segundo cable óptico 1,2, en la mordaza 40, los hilos de tracción FT se pasan por fuera de la pared de fondo 40b de la mordaza 40 a través del surco 48 y de la ventana 47, para ser entonces extendidos hacia la porción extrema posterior 42 de la mordaza, 40, como se muestra en la figura 5. El anillo de traba 70 se desplaza axialmente alrededor del primer o segundo cable óptico 1, 2, hasta que se encaje por encima de la porción extrema posterior 42 de la mordaza 40, sujetando los hilos de tracción FT entre el anillo de traba 70 y la mordaza 40, de acuerdo con lo que se muestra en las figuras secuenciales 6 y 7. Los hilos de tracción FT se doblan hacia la parte extrema anterior 41 de la mordaza 40, para cortarse con una extensión adecuada y asentarse sobre el anillo de traba 70, quedando comprimidos entre ese último y la carcasa tubular 50, siendo ese posicionamiento final no ilustrado en las figuras 4A y 4B.

[00058] Para facilitar el correcto posicionamiento axial del anillo de traba 70, la mordaza 40 carga, en su región mediana 44, un tope externo 49 contra un lado del cual se asienta el extremo posterior 32 del elemento de anclaje 30, donde el lado opuesto de dicho tope externo

49 se asienta un adyacente extremo del anillo de traba 70.

[00059] Terminada la fijación del cable óptico 1, 2, en la mordaza 40, la porción extrema anterior 41 de ese último puede ser entonces encajada y trabada en el extremo posterior 32 del elemento de anclaje 30, con la cubierta ajustada 1c, 2d, y con una extensión axial de fibra 5 óptica FO desnuda proyectada desde dicha cubierta ajustada, que se introduce por el interior del elemento de anclaje 30, para su encaje y retención en el interior del casquillo 20.

[00060] Para facilitar el direccionamiento de la cubierta ajustada 1c, 2d, el elemento de anclaje 30 está provisto, cerca de su extremo posterior 32, de una ventana de inspección 35, a ser alineada con la abertura superior 40c de la mordaza 40, cuando se realiza el encaje y 10 retención en el extremo posterior 32 del elemento de anclaje 30, permitiendo al operador de montaje visualizar el direccionamiento del recubrimiento ajustado 1c, 2d y de la fibra óptica FO desnuda dentro del elemento de anclaje 30 hasta su encaje en el casquillo 20, operación que se puede facilitar con el uso de guías desechables, no ilustradas en la presente, por no formar parte de la invención.

15 [00061] El elemento de anclaje 30 está provisto internamente en una región media, antes de la ventana de inspección 35, de un cono direccionador, con la base mayor orientada hacia la ventana de inspección 35 y con la base menor orientada hacia el casquillo y que presenta un diámetro interior ligeramente superior al del recubrimiento ajustado 1c, 2d, y que está alineado con el eje geométrico del casquillo 20.

20 [00062] El sistema de anclaje propuesto por la presente invención provee una mordaza más intensa de los dientes internos 43 de la mordaza 40 en el recubrimiento exterior 1a o en el recubrimiento interno 2b (tubo loose) del primer y del segundo cable óptico 1,2, respectivamente, y la retención, también por mordedura, de al menos un par de garras 25 internas 45, 46, sobre una confrontante extensión de "tight-buffer" de aislamiento de fibra 1b, 2c del primer o del segundo cable óptico 1,2, extensión de fibra que implica el recubrimiento justo 1c, 2d de dichos cables ópticos 1,2. Esta doble retención imprime mayor confiabilidad a la fijación del primer y del segundo cable óptico 1,2, al conector, usando el recubrimiento de cable CC y el recubrimiento de fibra CF y el bloqueo axial de los hilos de tracción FT a través del anillo de traba 70.

30 [00063] Si bien se ha descrito sólo tres variaciones constructivas para el conector y para la mordaza, se comprenderá que se podrán realizar cambios de forma de los componentes implicados sin apartarse del concepto de la invención definido en el marco de las reivindicaciones que acompañan a la presente memoria descriptiva.

## REIVINDICACIONES

1. Un conector para cable de fibra óptica de tipo de sección circular; caracterizado por que comprende un recubrimiento de cable (CC), un recubrimiento de fibra (CF), una fibra óptica (FO) y elementos de tracción (ET) externos al recubrimiento de fibra (CF), donde el conector del tipo que comprende:
- 5
- un elemento de anclaje (30) tubular, con un extremo anterior (31), que fija un casquillo (20) y un extremo posterior (32);
  - una mordaza (40), semi-tubular, que tiene paredes laterales (40a), una pared de fondo (40b) y una abertura superior (40c) que se extienden por una parte extrema anterior (41) de la mordaza (40), encajada y retenida en el extremo posterior (32) del elemento de anclaje (30), y por una parte extrema posterior (42) de la mordaza (40), internamente provista de dientes internos (43), entre los cuales está radialmente encajada y axialmente retenida, por interferencia, una extensión de la cubierta de cable (CC);
  - una carcasa tubular (50) que recubre el elemento de anclaje (30) y la mordaza (40) y que tiene un extremo anterior (50a) que recubre el casquillo (20), y un extremo posterior (50b) en donde se traba una tapa (60), donde, en dicho conector, la mordaza (40) comprende, en una región mediana (44), definida entre las partes extremas anterior (41) y posterior (42), por lo menos un par de garras internas (45), laterales y enfrentadas, entre las cuales está radialmente encajada y axialmente retenida, por interferencia, una extensión de la cubierta de fibra (CF).
- 10
- 15
- 20
2. El conector de acuerdo con la reivindicación 1; caracterizado por que comprende un par de garras internas (45), laterales y enfrentadas, proyectadas radialmente hacia el interior de la porción mediana (44) de la mordaza (40), para terminar, cada una, en un borde cortante (45d) contenido en un plano ortogonal al eje geométrico de la mordaza (40) y externo y anterior a la sección transversal de la respectiva garra interna (45).
- 25
3. El conector de acuerdo con la reivindicación 2; caracterizado por que comprende un par de garras internas adicionales (46) laterales y enfrentadas, proyectadas radialmente hacia el interior de la porción mediana (44) de la mordaza (40), para terminar, cada una, en un borde cortante (46a) contenido en un plano ortogonal al eje geométrico de la mordaza (40) y externo y posterior a la sección transversal de la respectiva garra interna adicional (46).
- 30
4. El conector de acuerdo con la reivindicación 3; caracterizado por que las garras internas (45, 46), de cualquiera de los pares de garras internas (45) y de garras internas adicionales

(46) están dispuestas en un mismo plano ortogonal al eje geométrico de la mordaza (40) y donde los planos de cada uno de dichos pares de garras internas (45, 46) están axialmente separados entre sí.

- 5 **5.** El conector de acuerdo con cualquiera de las reivindicaciones 1 a 4; caracterizado por que los dientes internos (43) de la mordaza (40) se proyectan radialmente hacia adentro, a partir de la superficie interna de la porción extrema posterior (42) de la mordaza (40), para terminar, cada uno, en una arista cortante (43a) contenido en un plano ortogonal al eje geométrico de la mordaza (40) y externo y anterior a la sección transversal del respectivo diente interno (43).
- 10 **6.** El conector de acuerdo con la reivindicación 5; caracterizado por que la porción extrema posterior (42) de la mordaza (40) tiene su superficie interna definida por dos tramos laterales opuestos y por un tramo inferior, donde cada diente interno (43) se extiende de manera continua por dichos tramos laterales e inferiores de la superficie interna de la porción extrema posterior (42) de la mordaza (40), manteniendo la arista cortante (43a) en un plano ortogonal  
15 al eje longitudinal de la mordaza (40).
- 7.** El conector de acuerdo con la reivindicación 1 a 6; caracterizado por que la extensión del recubrimiento de fibra (CF), encajado y retenido entre al menos un par de garras internas (45, 46), definidas por una extensión de "tight- buffer" de aislamiento de fibra (1b, 2c) de un primer o segundo cable óptico (1,2) provisto de una pluralidad de elementos de tracción (ET)  
20 en forma de hilos de tracción (FT) dispuestos longitudinal y externamente al "tight-buffer" de aislamiento de fibra (1b, 2c), donde la extensión de cubierta de cable (CC), está encajada y retenida en los dientes internos (43) de la mordaza (40), definida entre una extensión de recubrimiento exterior (1a) del primer cable óptico (1) y una extensión del recubrimiento interno (2b), del segundo cable óptico (2).
- 25 **8.** El conector de acuerdo con la reivindicación 7; caracterizado por que la extensión de recubrimiento interno (2b), del segundo cable óptico (2) tiene forma de un tubo "loose" de aislamiento de fibra.
- 9.** El conector de acuerdo con cualquiera de las reivindicaciones 7 o 8; caracterizado por que comprende un anillo de traba (70) que se encaja alrededor de la mordaza (40), en el  
30 interior de la carcasa tubular (50), donde los hilos de tracción (FT) se dirigen radialmente hacia afuera de la mordaza (40) y extendidos longitudinalmente y comprimidos radialmente, entre el anillo de traba (70) y la mordaza (40), en un primer sentido longitudinal, y entre la mordaza (40) y la carcasa tubular (50) y la carcasa tubular.

- 5 **10.** El conector de acuerdo con la reivindicación 9; caracterizado por que los hilos de tracción (FT) se dirigen radialmente hacia el exterior de la mordaza (40) a través de una ventana (46) en la pared del fondo (40b) de esta última, en una región definida entre las garras internas (45, 46) y los dientes internos (43), donde dicha ventana (47) se extiende, por un surco (48) hasta un borde superior (40d) de una de las paredes laterales (40a) de la mordaza (40).
- 10 **11.** El conector de acuerdo con la reivindicación 10; caracterizado por que el anillo de traba (70) se encaja alrededor de la porción posterior (42) de la mordaza (40), posteriormente a la ventana (47) y al surco (48), donde la porción posterior (42) de la mordaza (40) y el anillo de traba (70), se mantienen proyectados axialmente hacia fuera del extremo posterior (32) del elemento de anclaje (30).
- 15 **12.** El conector de acuerdo con la reivindicación 11; caracterizado por que la mordaza (40) carga, en su región mediana (44), un tope externo (49) contra un lado del cual se asienta el extremo posterior (32) del elemento de anclaje (30), donde el lado opuesto de dicho tope externo (49) se asienta un adyacente extremo del anillo de traba (70).
- 20 **13.** El conector de acuerdo con cualquiera de las reivindicaciones 1 a 12; caracterizado por que el elemento de anclaje (30) está provisto de una ventana de inspección (35) a ser alineada con la abertura superior (40c) de la mordaza (40), en la porción extrema anterior (41) de esta última, cuando se realiza el encaje y retención en el extremo posterior (32) del elemento de anclaje (30).
- 25 **14.** El conector de acuerdo con cualquiera de las reivindicaciones 1 a 13; caracterizado por que la tapa (60) tubular y alargada, se encaja y se traba sobre el extremo posterior (50b) de la carcasa tubular (50), donde dicha tapa (60) incluye un cono de obturación (80), y lo comprime radialmente, de modo estanco, contra el recubrimiento exterior (1a, 2a) del cable óptico (1, 2) y axialmente, contra el extremo posterior (50b) de la carcasa tubular (50).
- 15.** El conector de acuerdo con la reivindicación 14; caracterizado por que la carcasa tubular (50) incorpora dos proyecciones radiales externas (57) mientras que la tapa (60) está provista de un par de ventanas radiales (67) en cada una de las cuales se encaja y se traba una respectiva proyección radial externa (57) de la carcasa tubular (50).
- 30 **16.** Una mordaza para cable de fibra óptica, para fijar un cable óptico (1, 2) de sección circular, a un conector provisto de un elemento de anclaje (30), donde por lo menos una cubierta de cable (CC) y por lo menos una cubierta de fibra (CF) que envuelve una fibra óptica (FO) y elementos de tracción (ET), donde dicha mordaza (40) semi-tubular y con una porción



extrema anterior (41) encajada y retenida en un extremo posterior (32) del elemento de anclaje (30) y una porción extrema posterior (42) provista internamente de dientes internos (43) enfrentados, entre los que se encaja y se retiene por interferencia, la cubierta de cable (CC); caracterizado por que la mordaza (40) comprende, en una región mediana (44), definida entre las porciones extremas anterior (41) y posterior (42), al menos un par de garras internas (44), laterales y enfrentadas, entre las que está radialmente encajada y axialmente retenida, por interferencia, una extensión de la cubierta de fibra (CF).

**17.** La mordaza de acuerdo con la reivindicación 16; caracterizado por que comprende un par de garras internas (45), laterales y enfrentadas, se proyectan radialmente hacia el interior de la porción mediana (44) de la mordaza (40), para terminar, cada una, en un borde cortante (45a) contenido en un plano ortogonal al eje geométrico de la mordaza (40) y externo y anterior a la sección transversal de la respectiva garra interna (45).

**18.** La mordaza de acuerdo con la reivindicación 17; caracterizado por que comprende un par de garras internas adicionales (44), laterales y enfrentadas, se proyectan radialmente hacia el interior de la porción mediana (44) de la mordaza (40), para terminar, cada una, en un borde cortante (46a) contenido en un plano ortogonal al eje geométrico de la mordaza (40) y externo y posterior a la sección transversal de la respectiva garra interna adicional (46).

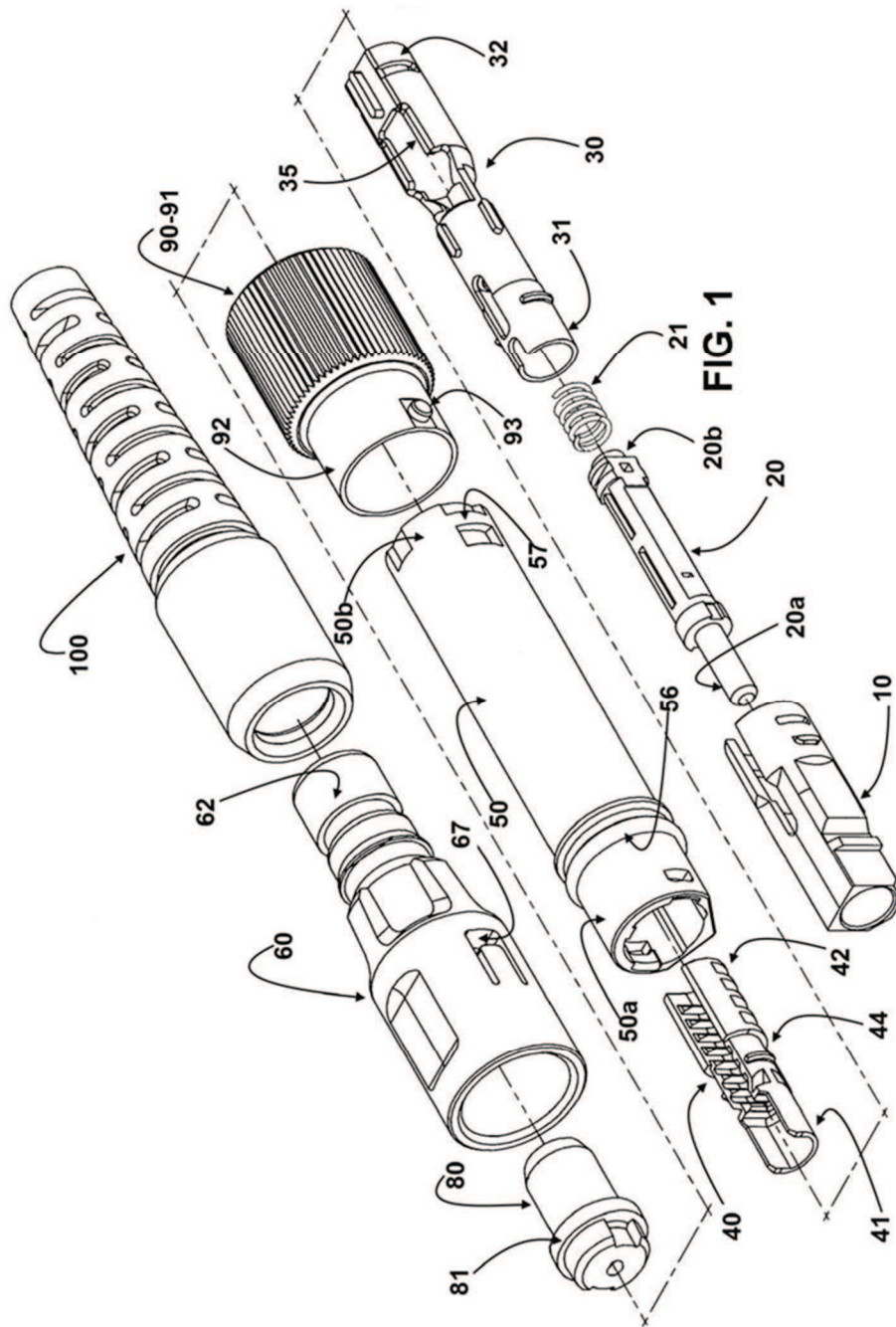
**19.** La mordaza de acuerdo con la reivindicación 18; caracterizado por que las garras internas (45, 46), de cualquiera de los pares de garras internas (45) y de garras internas adicionales (46) están dispuestas en un mismo plano ortogonal al eje geométrico de la mordaza (40) y donde los planos de cada uno de dichos pares de garras internas (45, 46) están axialmente separados entre sí.

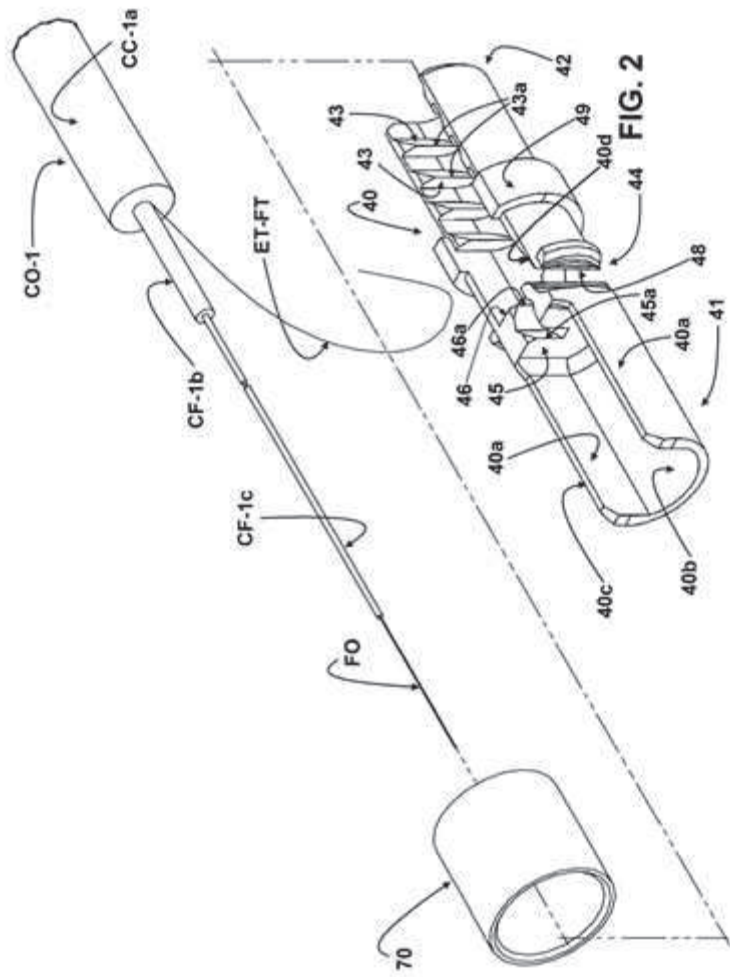
**20.** La mordaza de acuerdo con cualquiera de las reivindicaciones 16 a 19; caracterizado por que los dientes internos (43) de la mordaza (40) se proyectan radialmente hacia adentro, a partir de la superficie interna de la porción extrema posterior (42) de la mordaza (40), para terminar, cada uno, en una arista cortante (43a) contenido en un plano ortogonal al eje geométrico de la mordaza (40) y externo y anterior a la sección transversal del respectivo diente interno (43).

**21.** La mordaza de acuerdo con la reivindicación 20; caracterizado por que la porción extrema posterior (42) de la mordaza (40) tiene su superficie interna definida por dos tramos laterales opuestos y por un tramo inferior, donde cada diente interno (43) se extiende de manera continua por dichos tramos laterales e inferiores de la superficie interna de la porción extrema posterior (41) de la mordaza (40), manteniendo la arista cortante (43a) en un plano

ortogonal al eje longitudinal de la mordaza (40).

**22.** La mordaza de acuerdo con cualquiera de las reivindicaciones 16 a 21; caracterizado por que la extensión de cubierta de fibra (CF) encajada y retenida entre al menos un par de garras internas (45, 46) definidas por una extensión de "*tight-buffer*" de aislamiento de fibra del primer o del segundo cable óptico (1,2) provisto de una pluralidad de elementos de tracción (ET) en forma de hilos de tracción (FT) dispuestos longitudinal y externamente al "*tight-buffer*" de aislamiento de fibra (1b, 2c), donde la extensión de cubierta de cable (CC), se encaja y retiene en los dientes internos (43) de la mordaza (40), definida entre una extensión del recubrimiento exterior (1a) del primer cable óptico (1) y una extensión de cubierta interna (2b) del segundo cable óptico (2).





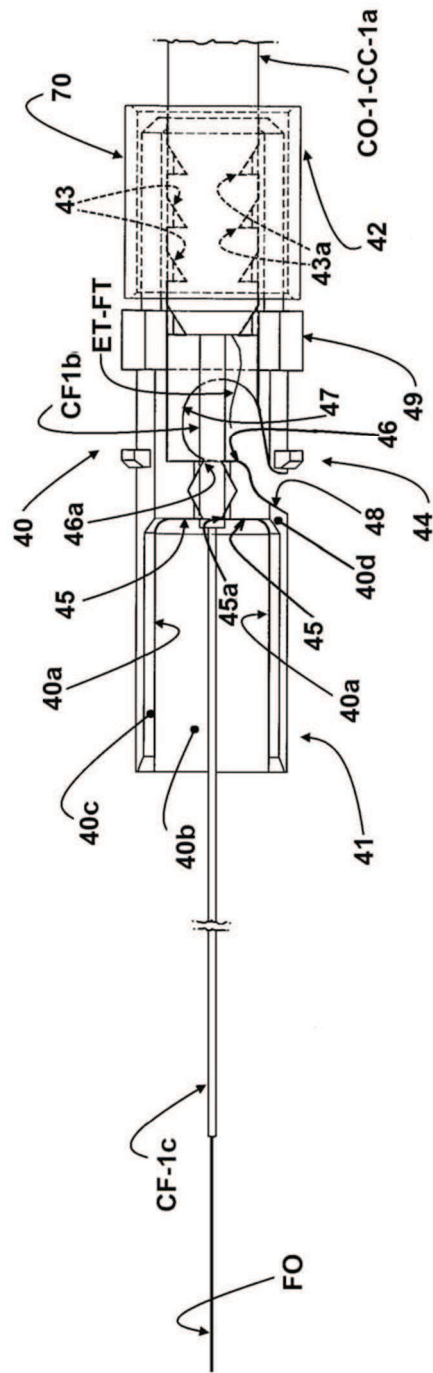


FIG. 2A

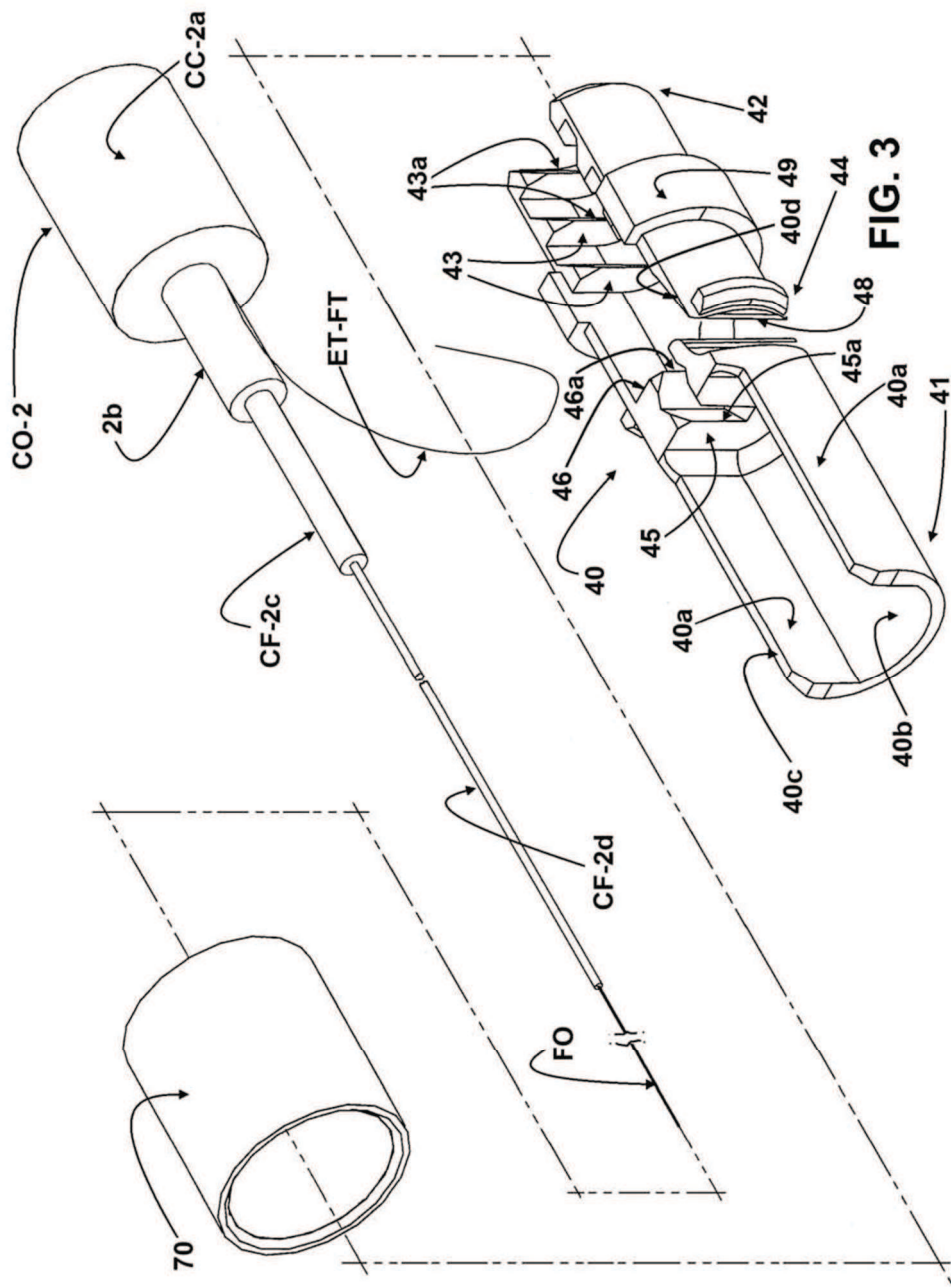
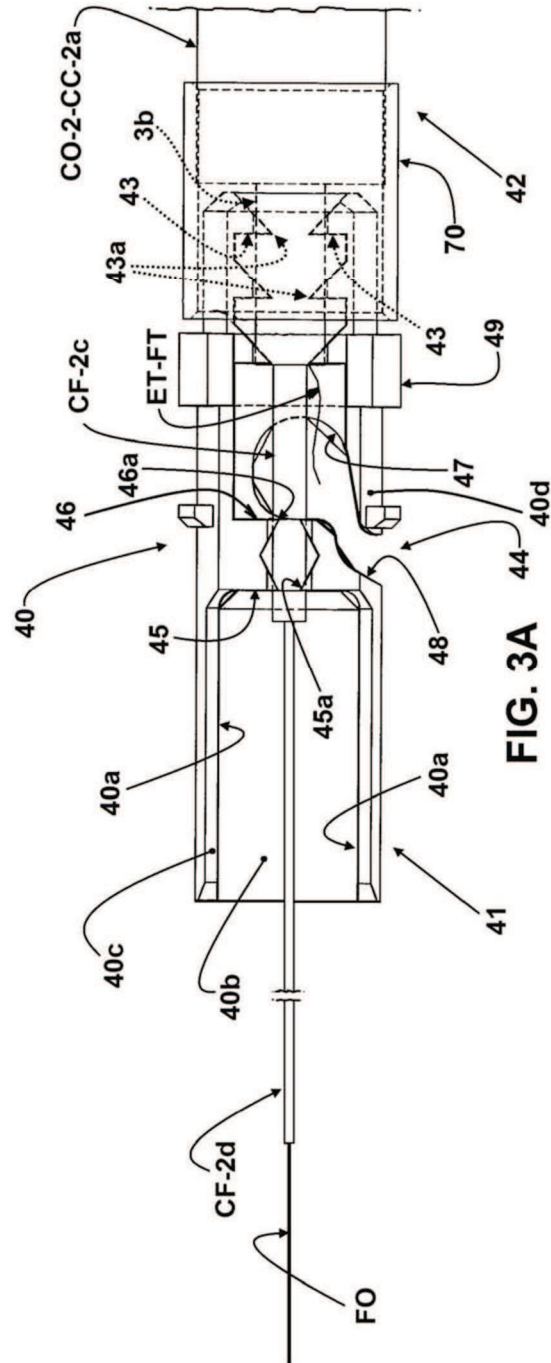


FIG. 3



**FIG. 3A**

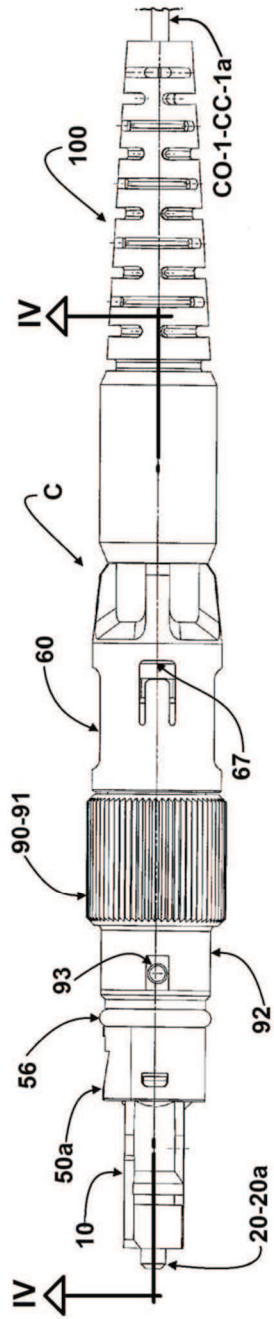


FIG. 4



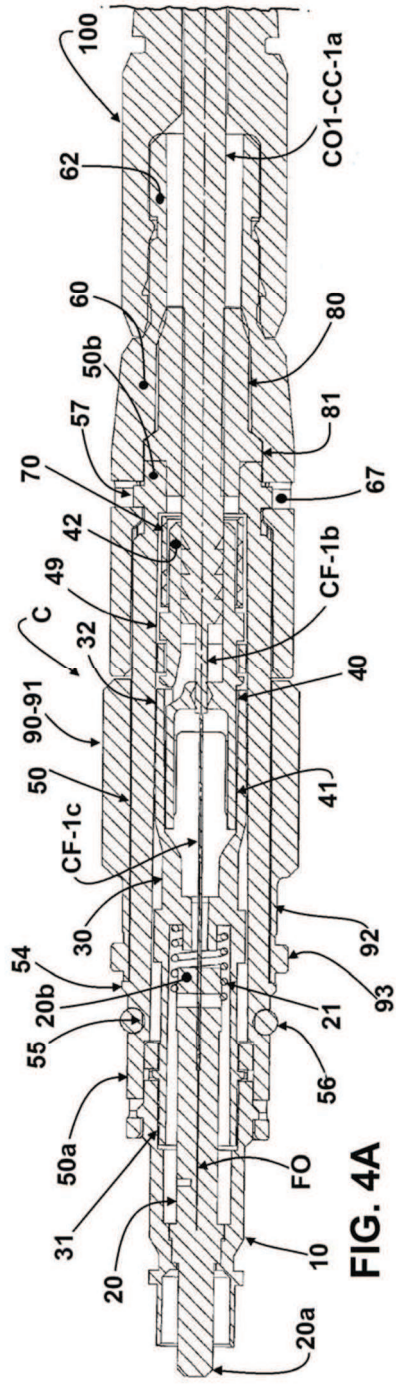


FIG. 4A

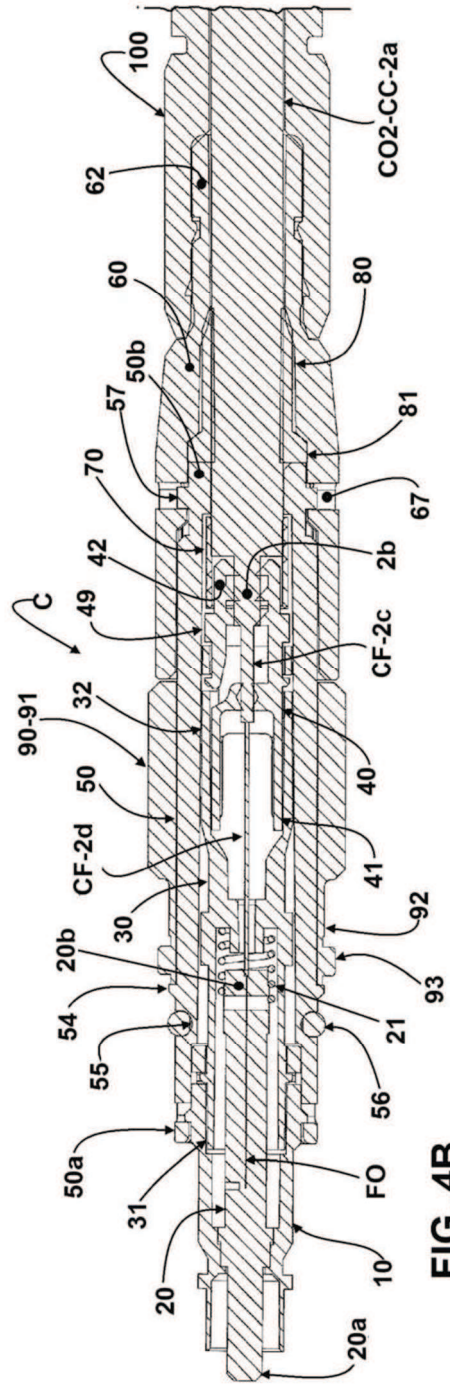


FIG. 4B

