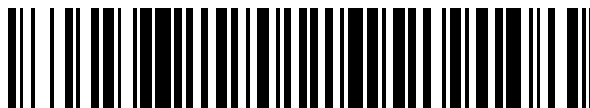


19



OFICINA ESPAÑOLA DE
PATENTES Y MARCAS

ESPAÑA



11 Número de publicación: **2 725 000**

21 Número de solicitud: 201990068

51 Int. Cl.:

G02B 6/26 (2006.01)

12

INFORME SOBRE EL ESTADO DE LA TÉCNICA

R1

22 Fecha de presentación:

09.02.2018

30 Prioridad:

14.02.2017 BR 102017002948-4

43 Fecha de publicación de la solicitud:

18.09.2019

88 Fecha de publicación diferida del informe sobre el estado de la técnica:

20.02.2020

71 Solicitantes:

**FURUKAWA ELECTRIC LATAM S.A. (100.0%)
Rua Hasdrubal Bellegard, 820, Cidade Industrial
81450-140-Curitiba Paraná BR**

72 Inventor/es:

KULCHESKI CARNEIRO, Matheus

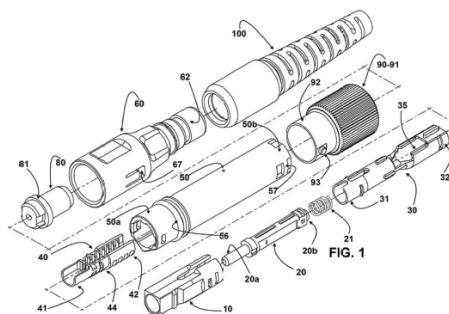
74 Agente/Representante:

ELZABURU, S.L.P

54 Título: **CONECTOR PARA CABLE DE FIBRA ÓPTICA Y MORDAZA PARA CABLE DE FIBRA ÓPTICA**

57 Resumen:

Un conector (C) para cable de fibra óptica y mordaza para cable de fibra óptica comprende: un elemento de anclaje (30) que envuelve un casquillo (20); una mordaza (40), semi-tubular, que tiene una porción extrema anterior (41), encajada y retenida en el elemento de anclaje (30), y por una porción extrema posterior (42) provista internamente de dientes internos (43), entre los que se encaja y se retiene, por interferencia, una extensión de cubierta de cable (CC) de un cable óptico (1, 2); una carcasa tubular (50) que envuelve el elemento de anclaje (30) y la mordaza (40). La mordaza (40) comprende, en una región mediana (44), definida entre sus porciones extremas anterior (41) y posterior (42), por lo menos un par de garras internas (45, 46), laterales y enfrentadas, entre las cuales está radialmente encajada y axialmente retenida, por interferencia, una extensión de cubierta de fibra (CF) del cable óptico (1, 2).





②¹ N.º solicitud: 201990068

②² Fecha de presentación de la solicitud: 09.02.2018

③² Fecha de prioridad: **14-02-2017**

INFORME SOBRE EL ESTADO DE LA TECNICA

⑤¹ Int. Cl.: **G02B6/26** (2006.01)

DOCUMENTOS RELEVANTES

Categoría	⑤ ⁶ Documentos citados	Reivindicaciones afectadas
A	US 7137742 B2 (THEUERKORN) 21/11/2006, columna 2, línea 59 a columna 14, línea 24; figuras 1-14.	1-22
A	US 7244066 B2 (THEUERKORN) 17/07/2007, columna 2, línea 64 a columna17, línea 52; figuras 1-16.	1-22
A	US 7572065 B2 (LU et al.) 11/08/2009, <p>columna 1, línea 54 a columna12, línea 22; figuras 1-23.	1-22
A	US 7744288 A1 (LU et al.) 29/06/2010, columna 2, línea 9 a columna 38, línea 59; figuras 1-86.	1-22

Categoría de los documentos citados

X: de particular relevancia

Y: de particular relevancia combinado con otro/s de la misma categoría

A: refleja el estado de la técnica

O: referido a divulgación no escrita

P: publicado entre la fecha de prioridad y la de presentación de la solicitud

E: documento anterior, pero publicado después de la fecha de presentación de la solicitud

El presente informe ha sido realizado

para todas las reivindicaciones

para las reivindicaciones nº:

Fecha de realización del informe
05.02.2020

Examinador
J. Botella Maldonado

Página
1/2

Documentación mínima buscada (sistema de clasificación seguido de los símbolos de clasificación)

G02B

Bases de datos electrónicas consultadas durante la búsqueda (nombre de la base de datos y, si es posible, términos de búsqueda utilizados)

INVENES, EPODOC, WPI, NPL, XPESP, XPAIP, XPI3E, INSPEC