

19



OFICINA ESPAÑOLA DE PATENTES Y MARCAS

ESPAÑA



11 Número de publicación: **2 725 324**

21 Número de solicitud: 201830290

51 Int. Cl.:

B62M 1/36 (2013.01)

B62M 3/16 (2006.01)

12

SOLICITUD DE PATENTE

A1

22 Fecha de presentación:

23.03.2018

43 Fecha de publicación de la solicitud:

23.09.2019

71 Solicitantes:

**BIKONE BEARINGS, S.L. (100.0%)
CANALETO 2 07 A ESC 02
50021 ZARAGOZA ES**

72 Inventor/es:

SALVADOR LOU, Javier

74 Agente/Representante:

AZAGRA SAEZ, María Pilar

54 Título: **DISPOSITIVO DE PRECARGA DEL PEDALIER DE UNA BICICLETA**

57 Resumen:

La presente invención se refiere a un dispositivo de precarga del pedalier de una bicicleta, el cual se coloca en el marco soporte (2) del cuadro inferior (1) de una bicicleta con bielas laterales (3 y 31), y comprende un casquillo exterior (7), el cual protege el conjunto y ayuda a soportar los esfuerzos solicitados al cuadro de la bicicleta, donde la parte exterior del casquillo exterior (7) dispone de un saliente tope (11) y por el otro lado conforma una zona de apriete (15), unos rodamientos de contacto angular (9 y 10), un espaciador (21) con una holgura axial prefijada desde fábrica que se ubica entre estos rodamientos (9 y 10), una tuerca de fijación (14) del conjunto y un anillo de precarga (16) el cual se monta en el mismo eje pedalier (12) que el conjunto del dispositivo, de manera que este anillo de precarga (16) genera una presión contra el espaciador (21) y todo el conjunto pedalier en el apriete lo que elimina o reduce las holguras de este conjunto.

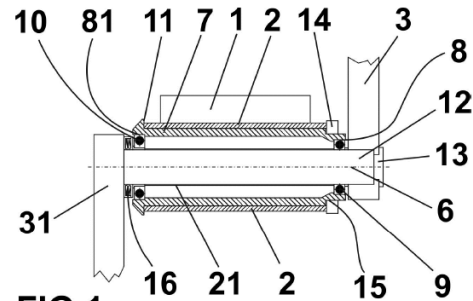


FIG 1

DESCRIPCIÓN

Dispositivo de precarga del pedaliar de una bicicleta**5 Objeto de la invención**

El objeto de la presente invención se refiere a un dispositivo que se coloca en el pedaliar de una bicicleta en el soporte inferior del cuadro, el cual genera una precarga en el mismo mejorando su eficiencia e incrementando su rigidez, para lo que se compone de un casquillo exterior, otro casquillo interior que denominaremos espaciador, unos rodamientos de contacto angular, una tuerca de apriete del conjunto y un disco de precarga.

Donde el espaciador alberga el eje de transmisión del giro de una biela de pedal a la otra, y en su posición de trabajo queda cargado predefinidamente por medio del anillo de precarga, el cual dispone de un tope también predefinido de manera que mantiene el conjunto con una tensión de apriete controlada, lo que evita holguras, crujiidos y maximiza su rendimiento.

Esta invención tiene su campo de aplicación en la industria de la bicicleta y sus complementos.

20 Antecedentes de la invención

Uno de los principales inconvenientes en el funcionamiento de una bicicleta son los desajustes del juego que existe entre el soporte del cuadro con las bielas y pedales, hasta el punto de que parte de la potencia invertida en el pedaleo se pierde en estos juegos y holguras. Además, estas holguras generan en muchas ocasiones, ruidos, crujiidos. La solución a estas holguras suele ser un apriete tenso de los tornillos laterales que suelen sujetar el eje del pedaliar y el conjunto de bielas, plato, etc., sin embargo, este apriete si es excesivo termina por bloquear los rodamientos y el conjunto.

En la actualidad se conocen diferentes medios y dispositivos para conseguir un apriete o carga de los rodamientos sin llegar a bloquearlos, como por ejemplo el descrito en la patente US2014157951 por "Ajuste de precarga del rodamiento autoblocante", cuyo ajuste de precarga del mecanismo biela-manivela de la bicicleta, se basa en un anillo con un cuerpo exterior roscado sobre uno interior y colocado sobre el eje del pedaliar, de manera que cuando se gira el cuerpo exterior respecto al interior se produce un desplazamiento longitudinal en la dirección del eje de giro que comprime el rodamiento, entrando este en carga y ajustando el conjunto. Este dispositivo se ajusta desde este anillo roscado una vez montado, por lo que se requiere de una mano adiestrada, además de incorporar un elemento mecánico movable y repercutiendo en un mayor mantenimiento del sistema.

Otro autor es el que se expresa en la patente US20120260767 por "bicicleta con mecanismo de precarga de rodamiento" donde se describe y reivindica un mecanismo de precarga del conjunto biela-manivela de la bicicleta, para lo que emplea un sistema de juego de arandelas acopladas una sobre la otra y vinculadas al eje de giro y al rodamiento, de manera que la arandela exterior dispone de unos orificios roscados, equirradiales o no, por donde se roscan pequeños tornillos que inciden sobre la superficie de la arandela interior provocando su empuje y desplazamiento a lo largo del eje, creando una presión sobre el eje y el rodamiento que genera la precarga del conjunto.

Este mecanismo, al igual que el caso anterior, implica cierta cantidad de mano de obra adiestrada para conseguir la precarga del conjunto, ya que tiene que ajustar varios tornillos dispuestos radialmente, por lo que es relativamente fácil que estos no queden compensados entre ellos, y se ejerza una presión mayor por unos puntos que por otros del rodamiento, provocando mayores esfuerzos y desequilibrados.

Por otro lado, en la patente, DE202015002660U1, por "Pieza intermedia y conjunto de manivela" con prioridad de una patente taiwanesa, se describe y reivindica un espaciador a modo de arandela que se coloca coaxialmente junto al rodamiento de manera que al ejercer presión sobre el conjunto para su apriete, este espaciador se comprime elásticamente para evitar las holguras del conjunto. En este caso el espaciador transmite la mayor parte de la carga al rodamiento sobre el que actúa, sometiéndolo a mayores esfuerzos axiales.

Una variante utilizada del anterior espaciador es una arandela alabeada que deforma su alabeo hacia la planitud, en función de la presión que se ejerce en el apriete, Este tipo de arandelas alabeadas suele estar estandarizada por lo que no es posible adecuar la precarga del conjunto a las características físicas del usuario, puesto que un exceso de apriete, implica una mayor rigidez del conjunto con menos holguras, pero a su vez requiere de mayores esfuerzos para generar el movimiento de avance por incremento de rozamiento entre las distintas partes del conjunto.

Descripción de la invención

- 5 Con la finalidad de aportar una solución global a todos los inconvenientes anteriormente descritos, se describe a continuación un dispositivo de precarga de pedalier de una bicicleta, que aplicado en el soporte inferior del cuadro se genera una carga en el mismo, eliminando holguras mejorando su eficiencia e incrementando su rigidez. Esta rigidez permite una mejor transmisión del movimiento desde donde se origina, en los pedales hasta las ruedas, de forma que hay menor potencia perdida en la transmisión y por lo tanto incrementando el rendimiento del conjunto.
- 10 Este dispositivo se compone de un casquillo exterior, otro casquillo interior que denominaremos espaciador con una holgura axial prefijada desde fábrica, unos rodamientos de contacto angular, una tuerca de apriete del conjunto y un anillo de precarga.
- 15 Donde el espaciador que alberga el eje de transmisión del giro de una biela de pedal a la otra, en su posición de trabajo queda cargado predefinidamente por medio del disco de precarga, el cual dispone de un tope también predefinido de manera que mantiene el conjunto con una tensión de apriete controlada, lo que evita holguras, crujidos y maximiza su rendimiento.
- 20 Este anillo de precarga predeterminada es intercambiable por otro de precarga diferente, de forma que se ajuste a las características físicas del usuario, ya que si bien un mayor apriete implica una mayor rigidez del conjunto con menor pérdida de potencia por holguras, también hay que tener en cuenta que supone un mayor esfuerzo para el usuario. Por este motivo, este dispositivo permite adecuar la potencia del usuario con las condiciones óptimas de la bicicleta, ya que se puede intercambiar un anillo de precarga por otro de mayor o menor potencia en función de esas condiciones del usuario.
- 25 El dispositivo se coloca concéntricamente entre el marco soporte de la bicicleta y el eje del pedalier, de manera que el casquillo exterior protege el conjunto y ayuda a soportar los esfuerzos solicitados al cuadro de la bicicleta, como son los momentos generados en cada pedaleo entre el pedal impulsor y el eje pedalier, por lo que las características mecánicas de este casquillo exterior son de cierta flexibilidad para cargar parte de estos momentos flectores generados en el cuadro de la bicicleta.
- 30 La parte exterior del casquillo exterior dispone de un saliente tope que sitúa por contacto al marco soporte en su posición concreta y cerrándose el conjunto del dispositivo por medio de una tuerca de fijación al cuadro, para lo que el casquillo exterior conforma externamente o internamente hacia su extremo una zona de apriete que será roscada para el caso de utilizar una tuerca.
- 35 De esta manera, el marco soporte del cuadro de la bicicleta queda alojado por un lado haciendo tope contra el saliente tope del casquillo exterior y por el otro contra la cara interior de la tuerca de fijación que apretará el cuadro para evitar holguras y ruidos, a la vez que lo posiciona en una posición única.
- 40 Los extremos del casquillo exterior están configurados para el alojamiento de sendos rodamientos alineados axialmente, los que quedan ajustados al eje del pedalier con el fin de permitir el giro de las bielas de los pedales en relación al cuadro soporte de la bicicleta. Estos rodamientos son preferentemente de contacto angular para soportar cargas tanto laterales como longitudinales. Es decir, la distancia axial entre los rodamientos queda prefijada por la configuración del casquillo exterior. Los rodamientos pueden ser iguales simétricos o asimétricos si estos rodamientos no son iguales.
- 45 Por otro lado, el dispositivo de precarga objeto de la presente invención, consta en su parte interior de un espaciador, el cual se ubica axialmente entre los rodamientos, cuya función es entrar en contacto con el rodamiento y absorber parte de la carga que recibe este. Por ello, el material a emplear para este espaciador es suficientemente rígido como para mantener el conjunto espaciador - rodamientos en un contacto constante y mantener los rodamientos con una carga controlada.
- 50 El espaciador pone en contacto los rodamientos, normalmente la cara interior de cada rodamiento queda en contacto con el respectivo extremo libre del espaciador, en modo tal que el contacto se realiza con toda la superficie de la corona circular del espaciador con las pistas interiores de los rodamientos.
- 55 Una vez entrado en carga el conjunto, es decir, cuando se aprietan las bielas al conjunto pedalier en su ensamble para consolidarlo, el espaciador se deforma elásticamente en el sentido de su eje absorbiendo parte de esta carga y repartiéndola entre las caras internas de los rodamientos de una manera distribuida equirradialmente, por lo que esta carga se reparte más uniformemente entre las bolas del rodamiento y permite que estas bolas estén sometidas a menores esfuerzos alargando su vida útil.
- 60

Esta redistribución de las cargas en el rodamiento alarga la vida útil de estos y en definitiva del conjunto, por lo que disminuye el mantenimiento, ya que los rodamientos son un punto considerable del mantenimiento, así como origen de problemas por generación de ruidos.

- 5 Otro elemento importante de este dispositivo es el anillo de precarga, el cual se monta en el mismo eje que el conjunto del dispositivo normalmente en la parte opuesta al apriete, y consiste en dos discos enfrentados, un disco vinculado a la biela y el otro disco al rodamiento. Entre ambos discos se localiza un resorte tarado de manera predeterminada y cuyo anillo de precarga adopta un tope con el fin de evitar una sobre carga.
- 10 Su actuación se ejecuta cuando, una vez colocado en anillo, se aprieta el eje pedalier desde una de las tuercas que fijan el conjunto entre las bielas y el eje, desplazando axialmente por arrastre el anillo de precarga contra el rodamiento correspondiente, en modo tal que cuando entra en contacto el disco interior del anillo de precarga contra la cara exterior del rodamiento, el anillo de precarga empieza a comprimir su resorte provocando el apriete del conjunto y la entrada en carga del rodamiento.
- 15 El desplazamiento del disco interior del anillo de precarga está controlado por un tope entre los discos interior y exterior, en modo tal que la deformación del resorte queda limitada por este tope, de esta manera queda controlada la carga que se ejerce sobre el rodamiento sin llegar a su bloqueo.
- 20 La función de este anillo de precarga es la de cargar de manera controlada el conjunto pedalier, de manera que permite un apriete de todas sus piezas, evitando holguras, ruidos, crujidos, etc., y rigidizándolo, con el fin de que se transmita la mayor potencia posible desde los pedales hacia la rueda, pero cuyo apriete no suponga el bloqueo total o parcial del rodamiento por excesivo par de apriete.
- 25 En tanto que el resorte del anillo de precarga es el que limita y carga controladamente el conjunto, implica que la sustitución de este anillo de precarga por otro de mayor o menor potencia de resorte, supondrá ligeras diferencias en cuanto a la marcha de la bicicleta.
- 30 Esta propiedad permite adecuar la marcha de la bicicleta a las condiciones físicas del usuario, es decir, si se coloca un anillo de precarga de mayor potencia, quiere decir que la presión que se puede ejercer sobre el conjunto en su apriete, supone menor cantidad de holguras, ruidos, molestias, etc., y por ende se traduce en una mayor transferencia de potencia desde los pedales a la rueda con un funcionamiento más suave de la bicicleta; no obstante, esa mayor presión sobre los rodamientos supone una mayor resistencia controlada al giro de los rodamientos, por lo que las condiciones físicas del usuario debe ser sensiblemente superiores al que utilice un
- 35 disco de precarga de menor potencia de resorte.
- Por lo tanto, la colocación de un disco de precarga u otro queda determinada a las condiciones del usuario.
- 40 El rodamiento queda equilibrado por el reparto de fuerzas por ambas caras, ya que por el lado exterior se genera una precarga con el anillo de precarga y por la cara interior, parte de este esfuerzo queda absorbido por deformación elástica controlada del espaciador, que lo reparte equilibradamente entre las pistas internas de ambos rodamientos y con una distribución más equitativa de estas fuerzas sobre las bolas de los rodamientos.
- 45 Todo el conjunto se monta en el interior del casquillo exterior con una holgura axial prefijada desde el inicio. Esta propiedad permite que los esfuerzos tanto de apriete como de carga de los rodamientos, casquillos y espaciador queda controlados en función de las características físicas del usuario de la bicicleta, permitiéndole adecuar y profundizar en una evolución del desarrollo en la práctica de este deporte.
- 50 Su aplicación es sencilla, una vez colocado el espaciador con los rodamientos en su respectivo alojamiento del casquillo exterior se monta el anillo de precarga sobre el eje pedalier, entre la biela y el rodamiento del pedalier; se coloca el conjunto del casquillo exterior sobre el eje pedalier y se cierra el conjunto con la tuerca de fijación en la zona de apriete.
- 55 En esta posición el soporte de la bicicleta, queda alojado entre el saliente tope del casquillo exterior y la mencionada tuerca de fijación, en modo tal que cuando se aprieta sobre los medios roscados el eje del pedalier se va cerrando el conjunto axialmente en dirección del eje, hasta que todas las holguras del mecanismo desaparecen. En ese momento, empieza a entrar en carga el anillo de precarga comprimiendo el resorte entre ambos discos, transmitiendo parte de esta carga al rodamiento y este al espaciador, el cual se encuentra confinado entre las caras interiores de los rodamientos.
- 60 La carga axial recibida por el espaciador queda por un lado transmitida al rodamiento quedando repartida parcialmente con el otro rodamiento y, otra parte de esta carga queda parcialmente absorbida por el propio espaciador como consecuencia de una deformación elástica.

Esta carga y desplazamiento axial queda limitado por el tope del anillo de precarga, ya que los discos se aproximan por deformación del resorte hasta hacer contacto con este tope impidiendo que continúe deformándose el resorte.

- 5 Al entrar todo el conjunto en precarga, las holguras quedan eliminadas en su mayor parte y sometido a una precarga, la cual está predeterminada y acorde a las condiciones físicas del usuario.

Ventajas de la invención

- 10 El empleo del dispositivo de precarga del pedalier de bicicleta objeto de la presente invención aporta una serie de ventajas en relación a lo conocido hasta el momento, como es:

No requiere de una mano de obra especializada por trabajos complejos o delicados, sino que su colocación es tan sencilla como el montaje del propio cuadro inferior de la bicicleta.

- 15 El ajuste y apriete del conjunto está perfectamente predefinido desde el inicio, por lo que no da lugar a sobre aprietes o por defecto.

Simplificación ya que la regulación de la carga se realiza según el anillo de precarga que se utilice, dependiendo de las condiciones físicas del usuario.

- 20 Mayor reparto de cargas en el apriete entre rodamientos, la cual se distribuye de manera más equilibrada entre todas las bolas de los rodamientos, lo que supone una mayor vida en mejores condiciones de estos.

Mejor distribución de los esfuerzos en el uso de la bicicleta como consecuencia de que el casquillo exterior absorbe parte de los momentos generados en el pedaleo.

- 25 Todo ello, conlleva a una vida más larga del conjunto pedalier y con menor mantenimiento

La transmisión de la potencia desde los pedales hasta la rueda se maximiza al rigidizar el montaje pedalier hasta el límite determinado por el usuario.

Descripción de las figuras

- 30 Para comprender mejor el objeto de la presente invención, en el plano anexo se ha representado una realización práctica preferencial de la misma,

La figura -1- muestra una vista en sección del dispositivo de precarga objeto de la presente invención.

- 35 La figura -2- muestra una vista en perspectiva de un cuadro inferior de bicicleta con el dispositivo de la figura 1.

La figura -3- muestra en detalle una vista en sección del disco de precarga de la figura 2.

La figura -4- muestra un detalle una vista en sección del montaje del espaciador en el conjunto.

Realización preferente de la invención

La constitución y características de la invención podrán comprenderse mejor con la siguiente descripción hecha con referencia a las figuras adjuntas.

- 45 En la figuras 1 se aprecia en detalle la colocación del dispositivo de precarga en relación al cuadro inferior (1) inferior de la bicicleta, donde por el interior del marco soporte (2) se distingue en primer lugar un casquillo exterior (7) el cual dispone hacia sus extremos de sendos alojamientos (8 y 81) para los respectivos rodamientos (9 y 10). A su vez la parte exterior del casquillo exterior (7) dispone de un saliente tope (11) que sitúa el marco soporte (2) en su posición concreta y cerrando el conjunto del dispositivo por medio de una tuerca de fijación (14) al cuadro, para lo que el casquillo exterior (7) conforma externamente hacia su extremo una zona de apriete (15, ver figura 4), que será roscada para el caso de utilizar una tuerca.

- 50 De esta manera, el marco soporte (2) del cuadro de la bicicleta queda alojado por un lado haciendo tope contra el saliente tope (11) del casquillo exterior (7) y por el otro contra la cara interior de la tuerca de fijación (14) que apretará el cuadro para evitar holguras y ruidos, a la vez que lo posiciona en una posición única.

- 55 Estos rodamientos (9 y 10) pueden ser iguales simétricos o asimétricos si estos rodamientos no son iguales. Preferentemente estos rodamientos son de bolas y de contacto angular para soportar cargas tanto laterales como longitudinales y cuyo diámetro interior se ajusta al eje del pedalier (12), el cual une ambas bielas (3 y 31) y apretadas por medio de un elemento roscado (13), bien sea este una tuerca o tornillo, dependiendo del eje (12).

- 60 En la figura 2 se representa una situación práctica de la ubicación del dispositivo objeto de la invención en un cuadro inferior (1) de bicicleta, con un marco soporte (2), vinculado a una biela lateral por un lado (3) y otra biela (31) por el otro lado, con sus respectivos pedales (4, y 41) y un plato dentado (5) para la colocación de la cadena de transmisión a la rueda trasera –no representada en el dibujo. Todo ello, giratorio alrededor del eje de giro (6).

- 65

- 5 Por otro lado, en la figura 3 se distingue como parte principal del dispositivo, un anillo de precarga (16) colocado normalmente en la parte opuesta al apriete del elemento roscado (13), el cual consta preferentemente de dos discos enfrentados, un disco (17) vinculado a la biela (31) y el otro disco (18) al rodamiento (81). Entre ambos discos (17 y 18) se localiza un resorte (19) tarado de manera predeterminada y cuyo anillo de precarga (16) adopta un tope (20) con el fin de evitar una sobre carga.
- 10 Así mismo en la figura 4 se observa parte del conjunto montado, con un primer casquillo exterior (7) que aloja en su interior un espaciador (21) que conecta los respectivos rodamientos (9 y 10) sobre sendos extremos del espaciador, en modo tal que el contacto se realiza con toda la superficie de la corona circular del espaciador (21) con las pistas interiores de los rodamientos (9 y 10). De este modo, la presión de carga se reparte entre ambos rodamientos y distribuida uniformemente entre las bolas del rodamiento, lo que permite que estas bolas estén sometidas a menores esfuerzos y alargando su vida útil.
- 15 El funcionamiento es sencillo, para ello, se coloca el espaciador (21) con los rodamientos (9 y 10) en su respectivo alojamiento (8, 81) del casquillo exterior (7). Se monta el anillo de precarga (16) sobre el eje pedalier (12) entre la biela (31) y el rodamiento (81) del pedalier; se coloca el espaciador (21) sobre el eje pedalier (12) y se cierra el conjunto con la tuerca de fijación (14) colocada en la zona de apriete (15).
- 20 En esta posición el soporte (2) del cuadro (1) de la bicicleta, queda alojado entre el saliente tope (11) del casquillo exterior (7) y dicha tuerca de fijación (14), en modo tal que cuando se aprieta sobre los elementos roscados (13) se va cerrando el conjunto axialmente en dirección del eje (6), hasta que todas las holguras del mecanismo desaparecen. En ese momento, empieza a entrar en carga el anillo de precarga (16) comprimiendo el resorte (19) entre ambos discos (17 y 18), transmitiendo parte de esta carga al rodamiento (10) y este al espaciador (21), el cual se encuentra confinado entre las caras interiores de los rodamientos (9 y 10).
- 25 La carga axial recibida por el espaciador (21) queda por un lado transmitida al rodamiento (9) quedando repartida parcialmente con el rodamiento (10) y, otra parte de esta carga queda parcialmente absorbida por el propio espaciador (21) como consecuencia de una deformación elástica.
- 30 Esta carga y desplazamiento axial queda limitado por el tope (20) del anillo de precarga (16), ya que los discos (17 y 18) se aproximan por deformación del resorte (19) hasta hacer contacto con este tope (20) impidiendo que continúe deformándose el resorte (19).
- 35 Al entrar todo el conjunto en precarga, las holguras quedan eliminadas en su mayor parte y sometido a una precarga, la cual está predeterminada y acorde a las condiciones físicas del usuario.

REIVINDICACIONES

- 5 1.- **Dispositivo de precarga del pedalier de una bicicleta**, el cual se destina a bicicletas con un marco soporte (2) del cuadro inferior (1) de bicicleta con bielas laterales (3 y 31), con sus respectivos pedales (4, y 41) y un plato dentado (5) para la colocación de la cadena de transmisión a la rueda trasera, **caracterizado por** comprender:
- 10 un casquillo exterior (7), y el cual protege el conjunto y ayuda a soportar los esfuerzos solicitados al cuadro (1) de la bicicleta, donde la parte exterior del casquillo exterior (7) dispone de un saliente tope (11) que sitúa por contacto al soporte (2) pedalier, y por el otro lado conforma hacia su extremo una zona de apriete (15), un espaciador (21) que se ubica entre los rodamientos (9 y 10), con una holgura axial prefijada desde fábrica, unos rodamientos de contacto angular (9 y 10), una tuerca de fijación (14) del conjunto y
- 15 un anillo de precarga (16) el cual se monta en el mismo eje pedalier (12) que el conjunto del dispositivo normalmente en la parte opuesta al apriete del elemento roscado (13), y consiste en dos discos enfrentados, un disco (17) vinculado a la biela (31) y el otro disco (18) al rodamiento (10); entre ambos discos se localiza un resorte (19) tarado de manera predeterminada,
- 20 2.- **Dispositivo de precarga del pedalier de una bicicleta**, según reivindicación primera, **caracterizado por que** el espaciador (21) se pone en contacto con los rodamientos (9 y 10) cuando el conjunto entra en carga, quedando la cara interior de cada rodamiento (9 y 10) en contacto con el respectivo extremo del espaciador (21), en modo tal que el contacto se realiza con toda la superficie de la corona circular del espaciador (21) con las pistas interiores de los rodamientos (9 y 10).
- 25 3.- **Dispositivo de precarga del pedalier de una bicicleta**, según reivindicación anterior, **caracterizado por que** el espaciador (21), distribuye la carga entre las caras internas de estos rodamientos (9 y 10) de una manera equirradial.
- 30 4.- **Dispositivo de precarga del pedalier de una bicicleta**, según reivindicación anterior, **caracterizado por que** el espaciador (21) es deformable elásticamente en el sentido de su eje (6) cuando se aprietan las bielas (3, 31) al conjunto pedalier, absorbiendo parte de esta carga.
- 35 5.- **Dispositivo de precarga del pedalier de una bicicleta**, según reivindicación primera, **caracterizado por que** el anillo de precarga (16) dispone de un tope (20) entre los discos (17 y 18), el cual limita el desplazamiento de un disco hacia el otro y por lo tanto de la deformación del resorte (19).
- 40 6.- **Dispositivo de precarga del pedalier de una bicicleta**, según reivindicaciones anteriores, **caracterizado por que**, el soporte (2) de la bicicleta, queda posicionado entre el saliente tope (11) del casquillo exterior (7) y la tuerca de fijación (14), y todo el conjunto pedalier sometido a una carga proveniente de la presión que ejerce el anillo de precarga (16) y el espaciador (21) sobre los rodamientos (9 y 10) cuando se efectúa el apriete sobre los elementos roscados (13) del eje del pedalier (12).

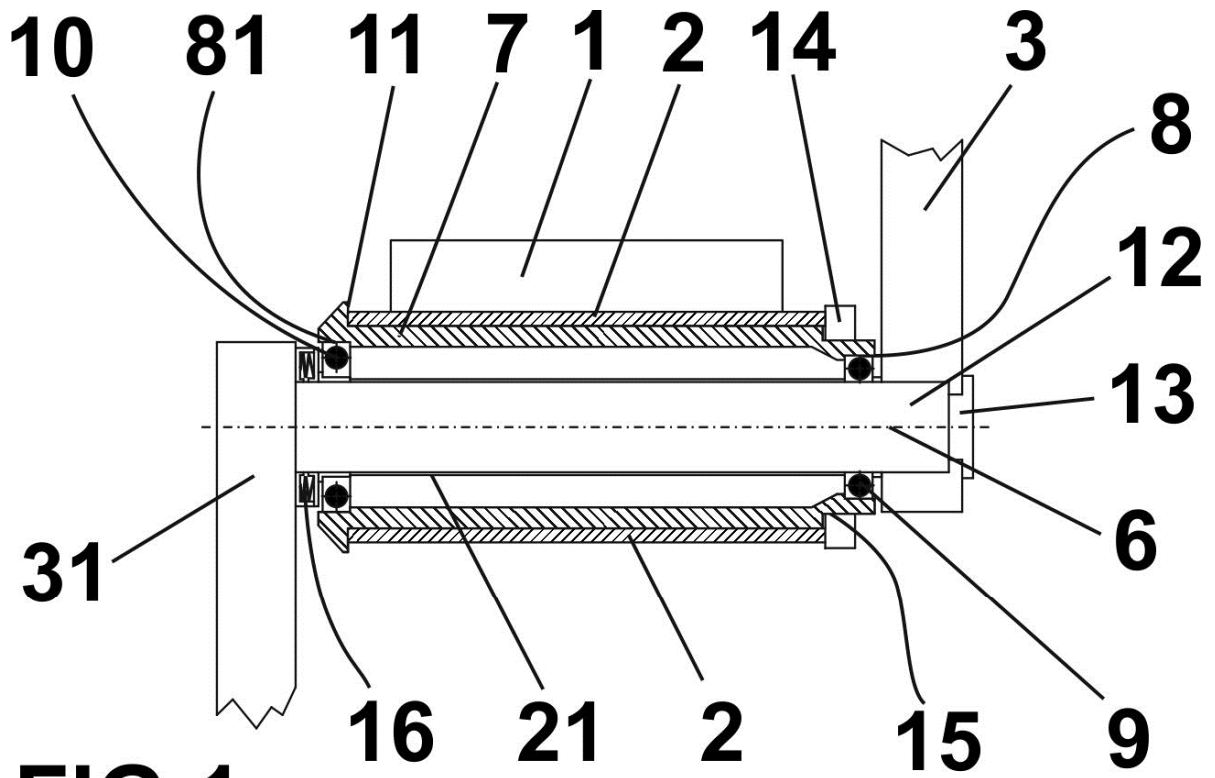


FIG 1

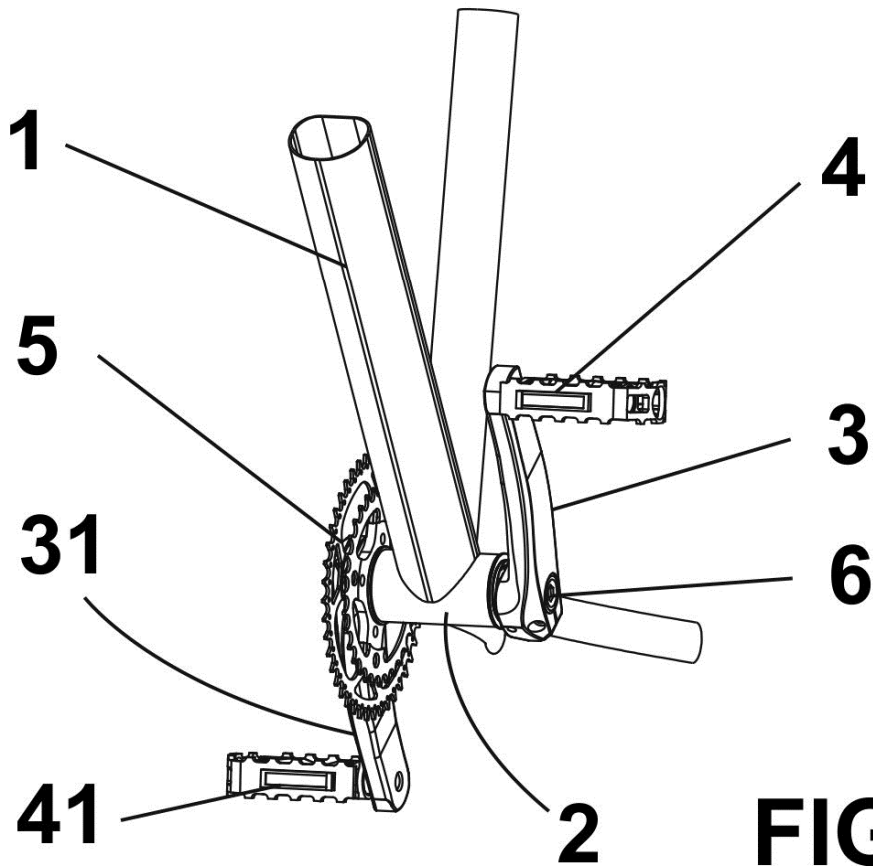
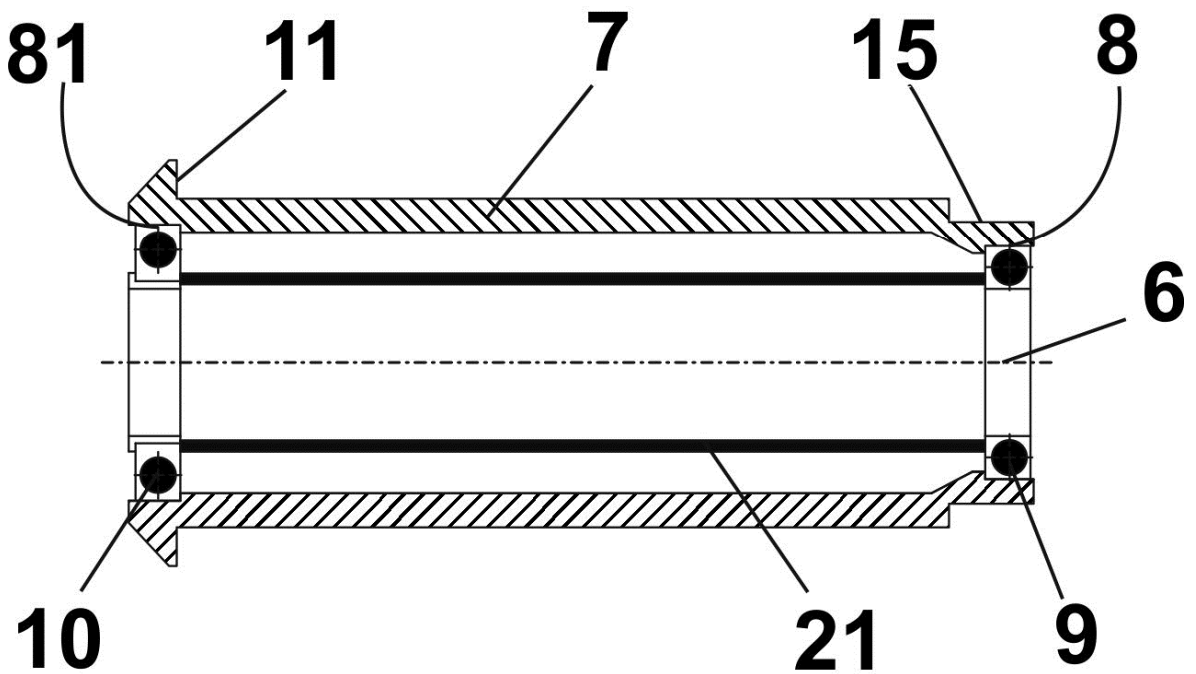
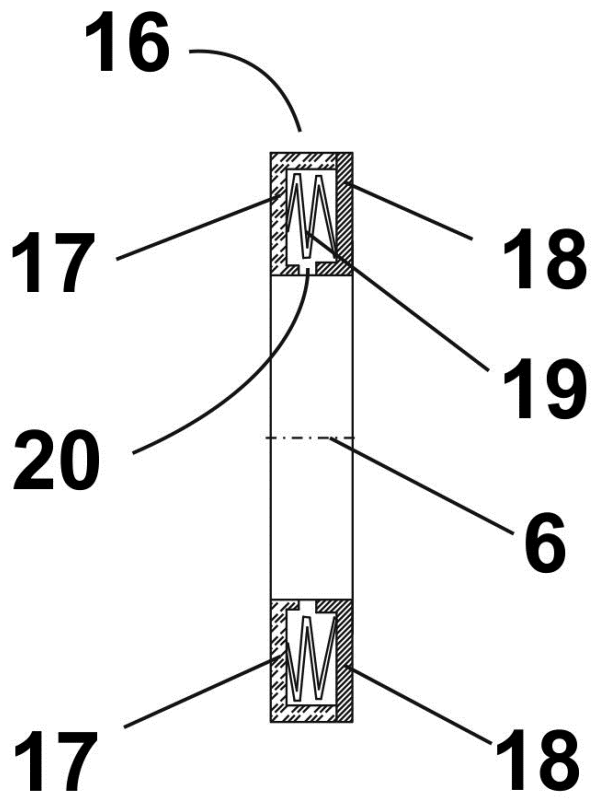


FIG 2





OFICINA ESPAÑOLA
DE PATENTES Y MARCAS

ESPAÑA

②① N.º solicitud: 201830290

②② Fecha de presentación de la solicitud: 23.03.2018

③② Fecha de prioridad:

INFORME SOBRE EL ESTADO DE LA TECNICA

⑤① Int. Cl.: **B62M1/36** (2013.01)
B62M3/16 (2006.01)

DOCUMENTOS RELEVANTES

| Categoría | ⑤⑥ Documentos citados | Reivindicaciones afectadas |
|-----------|--|----------------------------|
| A | US 2014157951 A1 (DUBOIS GEORGE et al.) 12/06/2014, Párrafos [0023 - 0030]; figuras. | 1-6 |
| A | US 5597242 A (BEELER DOUGLAS C) 28/01/1997, Columna 2, línea 34 - columna 4, línea 29; figuras. | 1-6 |
| A | US 4424981 A (MAXWELL III WILLIAM H) 10/01/1984, Columna 3, línea 17 - columna 4, línea 59; figuras. | 1-6 |
| A | US 7073996 B1 (HERNANDEZ EDUARDO A) 11/07/2006, columna 2, línea 23 - columna 3, línea 5; figuras. | 1-6 |

Categoría de los documentos citados

X: de particular relevancia

Y: de particular relevancia combinado con otro/s de la misma categoría

A: refleja el estado de la técnica

O: referido a divulgación no escrita

P: publicado entre la fecha de prioridad y la de presentación de la solicitud

E: documento anterior, pero publicado después de la fecha de presentación de la solicitud

El presente informe ha sido realizado

para todas las reivindicaciones

para las reivindicaciones nº:

Fecha de realización del informe
18.09.2018

Examinador
G. Villarroel Álvaro

Página
1/2

Documentación mínima buscada (sistema de clasificación seguido de los símbolos de clasificación)

B62M

Bases de datos electrónicas consultadas durante la búsqueda (nombre de la base de datos y, si es posible, términos de búsqueda utilizados)

INVENES, EPODOC