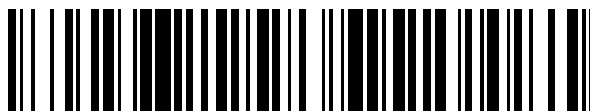


19



OFICINA ESPAÑOLA DE  
PATENTES Y MARCAS

ESPAÑA



11 Número de publicación: **2 727 780**

51 Int. Cl.:

**A61B 90/90** (2006.01)

**A61B 17/115** (2006.01)

**H01R 12/70** (2011.01)

12

TRADUCCIÓN DE PATENTE EUROPEA

T3

96 Fecha de presentación y número de la solicitud europea: **15.08.2014 E 17154128 (7)**

97 Fecha y número de publicación de la concesión europea: **24.04.2019 EP 3187141**

54 Título: **Conjunto de recarga de grapadora que contiene un chip**

30 Prioridad:

**16.08.2013 US 201313968563**

45 Fecha de publicación y mención en BOPI de la traducción de la patente:

**18.10.2019**

73 Titular/es:

**COVIDIEN LP (100.0%)  
15 Hampshire Street  
Mansfield, MA 02048, US**

72 Inventor/es:

**PENNA, CHRISTOPHER;  
SAPIENZA, JONATHAN, W.;  
NELSON, ANNE y  
RICHARD, PAUL, D.**

74 Agente/Representante:

**ELZABURU, S.L.P**

**ES 2 727 780 T3**

Aviso: En el plazo de nueve meses a contar desde la fecha de publicación en el Boletín Europeo de Patentes, de la mención de concesión de la patente europea, cualquier persona podrá oponerse ante la Oficina Europea de Patentes a la patente concedida. La oposición deberá formularse por escrito y estar motivada; sólo se considerará como formulada una vez que se haya realizado el pago de la tasa de oposición (art. 99.1 del Convenio sobre Concesión de Patentes Europeas).

**DESCRIPCIÓN**

Conjunto de recarga de grapadora que contiene un chip

**Antecedentes****Campo técnico**

- 5 La presente invención está relacionada con un conjunto de recarga de grapadora como se define en la reivindicación 1. Las realizaciones preferidas se definen en las reivindicaciones dependientes.

**Antecedentes de la técnica relacionada**

10 Se conocen instrumentos quirúrgicos alimentados para uso en procedimientos endoscópicos. Típicamente, dichos instrumentos incluyen un conjunto de asidero reutilizable y un efector final desechable. Un conjunto de adaptador conecta el efector final al conjunto de asidero. En el caso de una grapadora quirúrgica, el efector final incluye un cartucho o conjunto de recarga desechable que se carga después del disparo de la grapadora quirúrgica. Para reducir costes y acortar los tiempos de procedimiento, los conjuntos de asidero se configuran generalmente para uso con una variedad de conjuntos de recarga de diversas configuraciones para uso en tejido que tiene propiedades diferentes, es decir, grosor, densidad. Por ejemplo, los diferentes conjuntos de recarga pueden tener grapas de diferentes tamaños y/o las grapas se pueden disponer en diferentes configuraciones. Para asegurar que el conjunto de asidero se programa para funcionar con el conjunto de recarga conectado, algunos conjuntos de recarga están provistos de un chip que comunica al conjunto de asidero la configuración del conjunto de recarga. Como tal, la configuración del conjunto de recarga se reenvía automáticamente al conjunto de asidero al conectar el conjunto de recarga al conjunto de adaptador, eliminando de ese modo cualquier error de usuario que se pueda experimentar durante la programación manual del conjunto de asidero cuando se cambia entre conjuntos de recarga con diferentes configuraciones.

15 Generalmente se usan grapadoras quirúrgicas para grapar tejido dentro de una cavidad corporal donde es probable que el efector final entre en contacto con fluidos, es decir, sangre, bilis, soluciones de irrigación. Si algún fluido entrara en contacto con el chip o las conexiones entre el chip y el conjunto de asidero, el chip se cortocircuitaría, volviendo inoperativa la grapadora quirúrgica. La publicación de patente previa del solicitante No. 2316345 A1 describe un conjunto de recarga de grapadora en el que el conjunto de cartucho incluyó un conjunto de chip que tiene un chip que contiene especificaciones del conjunto de recarga.

20 Por lo tanto, sería beneficioso tener un conjunto de chip configurado para limitar la exposición del chip y las conexiones entre el chip y el conjunto de asidero a fluidos durante un procedimiento de grapado.

**30 Compendio**

En consecuencia, la presente invención proporciona un conjunto de recarga de grapadora como se define en la reivindicación 1 y sus reivindicaciones dependientes. El conjunto de recarga de grapadora incluye un conjunto de cartucho y yunque, incluyendo el conjunto de cartucho un miembro de carcasa, un miembro empujador y un conjunto de chip. El conjunto de chip incluye un conjunto de alojamiento para conexión a un conjunto de tapón. El conjunto de alojamiento incluye un miembro de base, un miembro de sellado y un conjunto de placa de circuitos. El miembro de base define una cavidad para recepción del conjunto de placa de circuitos y el miembro de sellado se recibe alrededor de un extremo abierto del miembro de base. El tapón se configura para acoplarse selectivamente al extremo abierto del miembro de base e incluye un miembro de tapón y miembros de contacto primero y segundo que se extienden desde el miembro de tapón. Los miembros de contacto primero y segundo se configuran para ser recibidos dentro de la cavidad definida por el miembro de base y acoplarse al conjunto de placa de circuitos cuando el conjunto de tapón se acopla al conjunto de alojamiento.

40 El conjunto de placa de circuitos incluye un chip. El chip puede ser un chip EPROM. El chip se configura para contener las especificaciones del conjunto de recarga en el que se monta el conjunto de alojamiento. El chip puede ser escribible. El conjunto de placa de circuitos puede incluir una pareja de miembros de contacto. Los miembros de contacto primero y segundo del miembro de tapón se configuran para acoplarse a la pareja de miembros de contacto del conjunto de placa de circuitos cuando el conjunto de tapón se acopla al conjunto de alojamiento. El miembro de tapón se puede formar monolíticamente. En una realización, el miembro de tapón se sobremoldea alrededor de los miembros de contacto primero y segundo. El conjunto de tapón puede incluir además una pareja de brazos que se extiende desde el miembro de tapón. El conjunto de alojamiento se puede configurar para montarse dentro del conjunto de recarga de la grapadora quirúrgica y el conjunto de tapón se configura para montarse dentro del conjunto de adaptador. El conjunto de adaptador se configura para interconectar el conjunto de recarga y el conjunto de asidero. El miembro de sellado forma una junta sellada hermética a fluidos con el miembro de base y el miembro de tapón.

55

5 También se proporciona un dispositivo de grapado quirúrgico. El dispositivo de grapado incluye un conjunto de asidero, un conjunto de adaptador que se extiende desde el conjunto de asidero, un conjunto de recarga conectado funcionalmente a un extremo distal del conjunto de adaptador; y un conjunto de chip. El conjunto de chip incluye un conjunto de alojamiento montado dentro del conjunto de recarga y un conjunto de tapón montado dentro del conjunto de adaptador. El conjunto de alojamiento incluye un miembro de base, un miembro de sellado y un conjunto de placa de circuitos, y el conjunto de tapón puede incluir un miembro de tapón y miembros de contacto primero y segundo que se extienden desde el miembro de tapón. El conjunto de placa de circuitos puede ser recibido en una cavidad definida por el miembro de base y el miembro de sellado se puede recibir alrededor de un extremo abierto del miembro de base. Los miembros de contacto primero y segundo se configuran para ser recibidos dentro de la cavidad definida por el miembro de base. Los miembros de contacto primero y segundo se pueden acoplar al conjunto de placa de circuitos cuando el conjunto de recarga se conecta funcionalmente al conjunto de adaptador.

15 **Breve descripción de los dibujos**

Los dibujos adjuntos, que se incorporan en esta memoria descriptiva y constituyen una parte de la misma, ilustran realizaciones de la descripción y, junto con una descripción general de la divulgación dada anteriormente y la descripción detallada de las realizaciones que se dan a continuación, sirven para explicar los principios de esta divulgación, en donde:

- 20 la figura 1 es una vista en perspectiva de un dispositivo de grapado quirúrgico para uso con un conjunto de chip de un conjunto de recarga de grapadora según realizaciones de la presente descripción;
- la figura 2 es una vista en sección transversal del extremo distal de un conjunto de adaptador y un conjunto de recarga del dispositivo de grapado quirúrgico mostrado en la figura 1;
- la figura 3 es una vista ampliada de la zona indicada mostrada en la figura 2;
- 25 la figura 4 es otra vista en sección transversal del conjunto de recarga mostrado en la figura 1;
- la figura 5 es una vista en perspectiva de un conjunto de chip para usar con un conjunto de recarga según una realización de la presente descripción;
- la figura 6 es una vista en perspectiva del conjunto de chip mostrado en la figura 5 con un conjunto de alojamiento y un conjunto de tapón separado;
- 30 la figura 7 es una vista en perspectiva en despiece ordenado del conjunto de alojamiento mostrado en la figura 6;
- la figura 8 es una vista en perspectiva en sección transversal del conjunto de alojamiento mostrado en la figura 6;
- 35 la figura 9 es una vista lateral en sección transversal del conjunto de alojamiento y el conjunto de tapón mostrado en la figura 6;
- la figura 10 es una vista en despiece ordenado del conjunto de tapón mostrado en la figura 6;
- la figura 11 es una vista en perspectiva en sección transversal del conjunto de tapón mostrado en la figura 6;
- 40 la figura 12 es una vista en perspectiva de un conjunto de chip para usar con un conjunto de recarga según otra realización de la presente descripción;
- la figura 13 es una vista en perspectiva del conjunto de chip mostrado en la figura 12 con el conjunto de alojamiento y el conjunto de tapón separado;
- la figura 14 es una vista lateral en sección transversal del conjunto de chip mostrado en la figura 12;
- 45 la figura 15 es una vista en perspectiva de un conjunto de placa de circuitos del conjunto de alojamiento mostrado en la figura 14; y
- la figura 16 es una vista en perspectiva en despiece ordenado del conjunto de chip mostrado en la figura 12.

**Descripción detallada**

Ahora se describirán en detalle realizaciones del conjunto de chip para el conjunto de recarga de grapadora reivindicado descrito actualmente, con referencia a los dibujos, en los que numerales de referencia semejantes

designan elementos idénticos o correspondientes en cada una de las varias vistas. Como es común en la técnica, la expresión “proximal” se refiere a la parte o componente más cercano al usuario u operador, es decir, cirujano o clínico, mientras que la expresión “distal” se refiere a la parte o componente más alejado del usuario.

5 Con referencia inicialmente a la figura 1, un instrumento de grapado quirúrgico que incluye un conjunto de chip se muestra generalmente como grapadora circular 10. La grapadora circular 10 incluye un conjunto de asidero 12, un conjunto de adaptador 14 conectado de manera retirable al conjunto de asidero 12 y que se extiende distalmente desde este, y un conjunto de recarga 16 asegurado selectivamente a un extremo distal 14b de la parte de adaptador 14. Una descripción detallada del conjunto de asidero 12 y del conjunto de adaptador 14 se proporciona en la solicitud de patente de EE. UU. de propiedad común N.º 2012/0089131. El conjunto de recarga 16 incluye un miembro de carcasa 18 y un miembro empujador 20 dispuesto de manera deslizante dentro del miembro de carcasa 18. Un extremo proximal del miembro de carcasa 18 se asegura selectivamente al extremo distal 14b del conjunto de adaptador 14 mediante una configuración de ranura y pestaña. Un extremo proximal del miembro empujador 20 se asegura selectivamente a un extremo distal de un miembro impulsor (no se muestra) de una manera similar. En una realización, el conjunto de recarga 16 se asegura selectivamente al extremo distal 14b del conjunto de adaptador 14 de la manera descrita en la solicitud de patente china n.º 201310084378.X.

En cualquiera de las realizaciones descritas en esta memoria, el conjunto de recarga puede ser un componente retirable y sustituible. Además, la grapadora puede tener un vástago alargado que se conecta al conjunto de asidero, en lugar de un conjunto de adaptador retirable y sustituible. En cualquiera de las realizaciones descritas en esta memoria, el conjunto de chip se puede usar junto con otros tipos de recargas, tales como recargas electroquirúrgicas, grapadoras endoscópicas lineales, grapadoras transversales, aplicadores de sujetadores, grapadoras abiertas, etc. Los conjuntos de adaptador proporcionan el número de vástagos y tipo de mecanismos correctos para interacción con la recarga particular. Se contempla el desarrollo de un sistema de conjuntos de adaptadores y conjuntos de recarga para uso con conjuntos de asidero manuales y/o alimentados.

El conjunto de recarga incluye un conjunto de yunque y un conjunto de cartucho, con una serie de grapas quirúrgicas dispuestas en el conjunto de cartucho. El conjunto de recarga incluye además una varilla para conexión al conjunto de yunque, de modo que el conjunto de yunque sea movable acercándose y alejándose del conjunto de cartucho con movimiento de la varilla. Se dispone tejido entre el conjunto de yunque y el conjunto de cartucho y luego el conjunto de yunque se aproxima con el conjunto de cartucho para capturar el tejido entre los mismos. El miembro empujador 20 del conjunto de recarga 16 impulsa las grapas desde el conjunto de cartucho y luego impulsa una cuchilla circular a través del tejido para completar una anastomosis. Se pueden proporcionar miembros empujadores separados para las grapas y la cuchilla, o el miembro empujador 20 se puede conectar selectivamente a la cuchilla después del disparo de la grapa mediante el uso de un anillo salto elástico, enganche, u otra estructura. Por ejemplo, se puede usar la disposición de empujador descrita en la solicitud de EE. UU. n.º 13/739.246, presentada el 11 de enero de 2013.

Es deseable que la luz del conjunto de recarga 16 sea relativamente grande, de modo que la luz interior de la anastomosis resultante sea relativamente grande y se tienda a reducir las complicaciones. Por ejemplo, la estructura de la carcasa exterior del conjunto de cartucho puede incluir nervaduras o partes de pared adelgazadas como se describe en la solicitud de EE. UU. n.º 13/397.039, presentada el 15 de febrero de 2012.

Después de que el tejido sea cortado por la cuchilla, el conjunto de yunque se mueve alejándose del conjunto de cartucho y el conjunto de yunque se retira del tejido. Para facilitar dicha retirada, el conjunto de yunque puede tener un mecanismo de inclinación que inclina el yunque, haciendo más fácil retirarlo de partes de tejido tubular. En cualquiera de las realizaciones descritas en esta memoria, el conjunto de recarga puede tener un mecanismo de inclinación tal como, por ejemplo, el mecanismo de inclinación descrito en la publicación de EE. UU. n.º 2012/0211544 A1.

En cualquiera de las realizaciones descritas en esta memoria, el conjunto de cartucho puede tener un cartucho de grapa retirable y sustituible, tanto si el conjunto de recarga también es retirable y sustituible como si no. Las grapas se disponen en filas circulares o anulares y pueden incluir grapas de diferentes tamaños. Por ejemplo, en cualquiera de las realizaciones descritas en esta memoria, las grapas incluyen una fila interior de grapas y una fila exterior de grapas, las grapas de la fila interior tienen un tamaño menor que las grapas de la fila exterior. El cartucho puede incluir una cara escalonada de contacto en tejido de modo que cuando se aproxima con el conjunto de yunque, la holgura entre los mismos es menor en la fila interior de grapas que en la fila exterior de grapas.

El conjunto de asidero mostrado en la figura 1 deseablemente tiene una fuente de alimentación y al menos un motor, tal como, por ejemplo, el conjunto de asidero descrito en la solicitud de EE. UU. n.º 13/444.228, presentada el 11 de abril de 2012. El conjunto de asidero tiene al menos un motor para hacer rotar uno o más vástagos para impulsar diversos componentes del conjunto de recarga. Por ejemplo, el conjunto de asidero puede tener dos vástagos rotatorios de impulso y una batería recargable. Como alternativa, la fuente de alimentación puede ser un generador separado o una conexión a otra fuente de alimentación. Los vástagos de impulso se conectan al conjunto de adaptador u otro vástago y la rotación se convierte mecánicamente en traslación hacia delante y hacia atrás de la varilla y el miembro empujador tratados anteriormente. La conversión mecánica puede ocurrir en el conjunto de adaptador o conjunto de recarga.

El conjunto de asidero deseablemente tiene un controlador para controlar el funcionamiento del aparato, y generar y grabar datos. En cualquiera de las realizaciones descritas en esta memoria, el conjunto de recarga tiene un conjunto de chip montado en el mismo. El conjunto de chip almacena datos e interactúa con el controlador en el conjunto de asidero, o algún otro dispositivo informático para almacenar y generar datos como se describe en la presente memoria. El conjunto de chip puede interactuar y comunicarse inalámbricamente o mediante cableado apropiado.

Con referencia ahora a las figuras 2-11, el conjunto de chip 100 incluye un conjunto de alojamiento 102 y un conjunto de tapón 104. Como se ve en la figura 2, el conjunto de alojamiento 102 se configura para montarse con seguridad dentro del conjunto de recarga 16, y el conjunto de tapón 104 se configura para montarse con seguridad dentro del extremo distal 14b del conjunto de adaptador 14. El conjunto de alojamiento 102 y el conjunto de tapón 104 se posicionan dentro del conjunto de recarga 16 y el conjunto de adaptador 14 respectivos de manera que cuando el conjunto de recarga 16 se asegura al conjunto de adaptador 14 el conjunto de alojamiento 102 se acople al conjunto de tapón 104. Se concibe que uno o ambos del conjunto de alojamiento 102 y el conjunto de tapón 104 se puedan predisponer por resorte hacia el otro para vencer tolerancias de fabricación entre el conjunto de recarga 16 y el conjunto de adaptador 14.

Con particular referencia a las figuras 5-8, el conjunto de alojamiento 102 incluye un miembro de base o alojamiento 110, un miembro de sellado 120 y un conjunto de placa de circuitos 130. El miembro de base 110 define una cavidad 111 e incluye un primer extremo abierto 110a y un segundo extremo cerrado 110b. En una realización, el miembro de base 110 se forma monolíticamente para asegurar que la cavidad 111 sea hermética a fluidos. Como alternativa, el miembro de base 110 se puede formar como dos componentes que se unen juntos de una manera hermética a fluidos, es decir, soldadura, adhesivo.

Todavía haciendo referencia a las figuras 5-8, el primer extremo 110a del miembro de base 110 forma una extensión 112 configurada para acoplarse al miembro de sellado 120. Específicamente, la extensión 112 se forma por una parte rebajada lateralmente del miembro de base 110. Un reborde 114 se extiende alrededor de un extremo de extensión 112 y se configura para acoplarse a un labio 122 en el miembro de sellado 120. La dimensión exterior reducida de la extensión 112 permite al miembro de sellado 120 encontrarse a ras con el miembro de base 110. Como se puede apreciar con referencia a la figura 5, la configuración a ras del miembro de sellado 120 respecto al miembro de base 110 reduce la probabilidad de que el miembro de sellado 120 se separe del miembro de base 110 durante el uso. El miembro de base 110 define además una ranura 111a (véase la figura 7) en comunicación con la cavidad 111. La ranura 111a se configura para recibir selectivamente el conjunto de placa de circuitos 130. La extensión 112 define hendiduras primera y segunda 113a, 113b en alineación con la ranura 111a. La primera hendidura 113a se configura para recibir una primera pestaña que se extiende hacia dentro 124a formada en el miembro de sellado 120. La segunda hendidura 113b se configura para recibir una segunda pestaña que se extiende hacia dentro 124b formada en el miembro de sellado 120. Como se tratará con detalle adicional más adelante, una o ambas pestañas 124a, 124b se pueden configurar para retener el conjunto de placa de circuitos 130 dentro de la ranura 111a del miembro de base 110.

Con referencia todavía a las figuras 5-8, el miembro de base 110 incluye un miembro de soporte 116 (véase la figura 3) que se extiende desde el segundo extremo cerrado 110b adentro de la cavidad 111. El miembro de soporte 116 se configura para soportar el conjunto de placa de circuitos 130 cuando el conjunto de placa de circuitos 130 se recibe dentro de la ranura 111a del miembro de base 110. El miembro de base 110 incluye además un miembro de conexión 118 para asegurar el conjunto de alojamiento 102 dentro del conjunto de recarga 16 (figura 2). Como se muestra, el miembro de conexión 118 incluye un reborde anular 118a que se extiende perpendicular a un eje longitudinal "x" del miembro de base 110. El reborde anular 118a se configura para ser recibido alrededor de un manguito tubular 22 (figura 4) del conjunto de recarga 16. Aunque se muestra como reborde anular 118a, se concibe que el miembro de conexión 118 pueda incluir un reborde en forma de C (no se muestra) para conexión selectiva al conjunto de recarga 16. Como alternativa, el miembro de conexión 118 puede incluir una o más pestañas y/o una o más ranuras para la conexión del conjunto de recarga 16 al miembro de base 110 a través de una configuración de pestaña y ranura. El miembro de base 110 incluye además una o más características de alineación 119. Como se muestra, la característica de alineación 119 forma una protuberancia que se extiende hacia fuera desde el segundo extremo cerrado 110b del miembro de base 110. La característica de alineación 119 facilita la alineación del miembro de base 110 dentro del conjunto de recarga 16 y/o impide movimiento rotacional del conjunto de alojamiento 102 durante transporte, carga y uso del conjunto de recarga 16.

Continuando con referencia a las figuras 5-8, el miembro de sellado 120 incluye un cuerpo sustancialmente anular que tiene extremos abiertos primero y segundo 120a, 120b. El primer extremo 120a incluye un labio 122 que se extiende alrededor de una superficie interior del miembro de sellado 120. Como se ha tratado anteriormente, el labio 122 se configura para acoplarse al reborde 114 formado en la extensión 112 del miembro de base 110. De esta manera, el miembro de sellado 120 forma una junta sellada hermética a fluidos alrededor de la extensión 112 del miembro de base 110. Opcionalmente, el miembro de sellado 120 se adhiere o se cohesiona de otro modo a la extensión 112 para aumentar la integridad de la junta sellada entre el miembro de sellado 120 y el miembro de base 110. El segundo extremo 120b del miembro de sellado 120 incluye pestañas primera y segunda que se extienden hacia dentro 124a, 124b. Como se ha tratado anteriormente, la primera pestaña 124a se configura para ser recibida dentro de la primera hendidura 113a definida por la extensión 112 del miembro de base 110 y la segunda pestaña 124b (figuras 6 y 9) se configura para ser recibida dentro de la segunda hendidura 113b definida por la extensión

112 del miembro de base 110 cuando el miembro de sellado 120 se asegura al miembro de base 110. Al menos la primera pestaña 124a se configura para asegurar que el conjunto de placa de circuitos 130 se mantiene dentro de la ranura 111a formada en el miembro de base 110. Una aleta 126 se extiende desde el segundo extremo 120b del miembro de sellado 120 y se configura para formar una junta sellada entre el conjunto de alojamiento 102 y el conjunto de tapón 104 cuando el conjunto de tapón 104 se acopla al conjunto de alojamiento 102.

Con referencia particular ahora a las figuras 7-9, el conjunto de placa de circuitos 130 incluye una placa de circuitos 132, una pareja de los miembros de contacto 134a, 134b (colectivamente, miembros de contacto 134) y un chip 135. La placa de circuitos 132 define un miembro alargado sustancialmente plano configurado para ser recibido con seguridad dentro de la ranura 111a definida por el miembro de base 110. El chip 135 está en comunicación eléctrica con el miembro de contacto 134. Un primer extremo 132a de la placa de circuitos 132 soporta el chip 135, y un segundo extremo 132b de la placa de circuitos 132 soporta los miembros de contacto primero y segundo 134a, 134b. El chip 135 incluye cualquier chip disponible comercialmente que pueda almacenar las especificaciones del conjunto de recarga 16, es decir, tamaño de cartucho, disposición de grapas, longitud de grapa, distancia de sujeción y transmitir las especificaciones al conjunto de asidero 12. En una realización, el chip 135 incluye un chip de memoria de solo lectura borrable programable ("EPROM"). De esta manera, las fuerzas de disparo y/o la carrera de disparo del conjunto de asidero 12 se pueden ajustar para acomodar el conjunto de recarga conectado 16. Se concibe además que el chip 135 pueda incluir posibilidades de escritura que permitan al conjunto de asidero 12 codificar que un conjunto de recarga ha sido usado en el chip 135 para impedir la reutilización de un conjunto de recarga vacío, o para otra finalidad.

En cualquiera de las realizaciones descritas en esta memoria, el chip 135 almacena datos que representan información tal como el tipo de conjunto de recarga, el tamaño de las grapas, la configuración del conjunto de recarga, las fuerzas de disparo, la carrera de disparo, el número de serie para el conjunto de recarga particular, el estado del funcionamiento (tal como si el conjunto de recarga ha sido disparado), y otra información. A través de comunicación con el conjunto de asidero el controlador u otro dispositivo informático, se puede impedir la reutilización de un conjunto de recarga previamente usado. A través de comunicación con el conjunto de asidero el controlador u otro dispositivo informático, se puede controlar el funcionamiento del conjunto de recarga para que tenga las apropiadas fuerzas de disparo, carrera de disparo, etc. Mediante comunicación con el controlador de conjunto de asidero u otro dispositivo informático, se pueden inhabilitar recargas no autorizadas, y se puede controlar el conjunto de asidero para evitar usar dichas recargas no autorizadas.

Con referencia todavía a las figuras 7-9, cada uno de los miembros de contacto 134a, 134b incluye contactos planos que tienen una forma de C sustancialmente aplanada. Los contactos son deseablemente contactos flexibles, a modo de resorte, que incluyen los contactos planos mostrados. Una parte de reborde 136a, 136b de los miembros de contacto primero y segundo 134a, 134b se asegura al segundo extremo 132b de la placa de circuitos 132 usando adhesivo, soldadura u otro método. Una parte de contacto 138a, 138b de cada uno de los miembros de contacto 134a, 134b se extiende hacia fuera desde la parte de reborde 136a, 136b, respectivamente, e incluye una superficie de contacto respectiva 135a, 135b. Como se ve en la figura 3, las partes de reborde 138a, 138b de los miembros de contacto 134a, 134b se extienden hacia fuera una cantidad suficiente para asegurar el contacto entre las partes de reborde 138a, 138b de los miembros de contacto 134a, 134b, respectivamente, y el conjunto de tapón 104.

Cambiando ahora a las figuras 9-11, el conjunto de tapón 104 incluye un miembro de tapón 140, cables primero y segundo 150a, 150b (colectivamente, cables 150), y miembros de contacto primero y segundo 160a, 160b (colectivamente, miembros de contacto 160). El miembro de tapón 140 incluye una base sustancialmente rectangular 142 que define un eje longitudinal "x" y una pareja de brazos 144a, 144b (colectivamente, brazos 144) que se extienden desde la base 142 paralelos y espaciados del eje longitudinal "x". Alrededor de los brazos 144 se extiende una repisa 142a y se configura para acoplarse con la aleta 126 (figura 9) del miembro de sellado 120 cuando los brazos 144 del conjunto de tapón 104 son recibidos funcionalmente dentro de la cavidad 111 del conjunto de alojamiento 102.

Como se muestra, la base 142 define una abertura 141 que se extiende perpendicularmente a través del miembro de tapón 140 e incluye una protuberancia anular 143 que se extiende perpendicularmente hacia fuera desde el miembro de tapón 140. Como se muestra, la protuberancia 143 es adyacente a la abertura 141. Ya sea una o ambas de la abertura 141 y la protuberancia 143 se pueden usar para asegurar el conjunto de tapón 104 al conjunto de adaptador 14 de la grapadora circular 10 (figura 1). Los brazos primero y segundo 144a, 144b tienen un tamaño y se dimensionan para ser recibidos dentro de la cavidad 111 del miembro de base 110 y alrededor del conjunto de placa de circuitos 130 cuando el conjunto de placa de circuitos 130 se recibe dentro de las ranuras 111a definidas por el miembro de base 110.

En una realización, el miembro de tapón 140 se compone de plástico u otro material moldeable que se forma sobre miembros de contacto 160 después de asegurar los cables 150 a miembros de contacto respectivos primero y segundo 160a, 160b. De esta manera, la conexión entre los miembros de contacto 160 y los cables 150 se sella contra cualquier posible contacto con fluidos, corporalmente o de otro modo, durante un procedimiento de grapado. Como alternativa, el miembro de tapón 140 puede incluir dos componentes que se unen de una manera hermética a fluidos, es decir, soldadura, adhesivo.

- Con referencia todavía a las figuras 9-11, un primer extremo de cada uno de los miembros de contacto primero y segundo 160a, 160b incluye una parte de conexión 162a, 162b de cable, respectivamente, para asegurar los cables primero y segundo 150a, 150b a los miembros de contacto primero y segundo 160a, 160b, respectivamente. Como se muestra, cada parte de conexión 162a, 162b de cable incluye un primer miembro de engarce 161a, 161b (figura 10) configurado para engarzarse alrededor de una parte expuesta 152a, 152b de los respectivos cables primero y segundo 150a, 150b, y un segundo miembro de engarce 163a, 163b (figura 10) configurado para engarzar alrededor de respectivas partes recubiertas 154a, 154b de los cables primero y segundo 150a, 150b, respectivamente. Como alternativa, los cables 150a, 150b se pueden soldar por fusión o soldadura blanda directamente a miembros de contacto primero y segundo respectivos 160a, 160b.
- 5
- 10 Todavía haciendo referencia a las figuras 9-11, un segundo extremo de cada uno de los miembros de contacto primero y segundo 160a, 160b incluye un reborde 164a, 164b, respectivamente y una parte de contacto 166a, 166b, respectivamente. Las partes de reborde 166a, 166b de los miembros de contacto primero y segundo respectivos 160a, 160b se configuran para acoplarse a partes de reborde respectivas 138a, 138b de los miembros de contacto 134a, 134b que se extienden hacia fuera desde la placa de circuitos 132 del conjunto de placa de circuitos 130.
- 15 Como se ha señalado anteriormente, en una realización, el miembro de tapón 140 se forma moldeando base 142 y brazos 144 alrededor de los cables 150 y los miembros de contacto 160. Específicamente, después de que los cables primero y segundo 150a, 150b se han asegurado a la parte de conexión 162a, 162b de los miembros de contacto primero y segundo respectivos 160a, 160b, la base 142 del miembro de tapón 140 se forma sobre los primeros extremos de los miembros de contacto primero y segundo 160a, 160b y los brazos primero y segundo 144a, 144b se forman alrededor de los segundos extremos de los miembros de contacto primero y segundo 160a, 160b, respectivamente. Los brazos primero y segundo 144a, 144b se forman alrededor de miembros de contacto primero y segundo respectivos 160a, 160b de manera que permanecen expuestas partes de reborde respectivas 166a, 166b. La formación de los brazos primero y segundo 144a, 144b alrededor de los rebordes 164a, 164b de los miembros de contacto primero y segundo 160a, 160b crea ranuras 145a, 145b en los brazos primero y segundo respectivos 144a, 144b. Como alternativa, los brazos primero y segundo 144a, 144b se forman con ranuras 145a, 145b, respectivamente, para recibir rebordes 164a, 164b, respectivamente. Cada uno de los brazos primero y segundo 144a, 144b define un agujero pasante 147a, 147b, respectivamente, que se extiende perpendicular al eje longitudinal "x". Los agujeros pasantes ayudan en el proceso de fabricación. Los agujeros pasantes sostendrán o estabilizarán los contactos de metal durante el sobremoldeo.
- 20
- 25
- 30 Ahora se describirá con referencia a figuras 2-11 el funcionamiento del conjunto de chip 100. Aunque el conjunto de adaptador 14 y el conjunto de recarga 16 se proporcionan típicamente a un clínico con el conjunto de tapón 104 montado dentro del conjunto de adaptador 14 y el conjunto de alojamiento 102 montado dentro del conjunto de recarga 16, se concibe que uno o ambos del conjunto de alojamiento 102 y el conjunto de tapón 104 se puedan asegurar dentro del respectivo conjunto de adaptador 14 y conjunto de recarga 16 por un clínico antes de usar.
- 35 Aunque no se muestra, se concibe que uno o ambos del conjunto de alojamiento 102 y el conjunto de tapón 104 puedan ser cargados por resorte dentro del respectivo del conjunto de recarga 16 y el conjunto de adaptador 14 para permitir tolerancias de longitud posicional entre el conjunto de recarga 16 y el conjunto de adaptador 14.
- Como se ha señalado anteriormente, el conjunto de alojamiento 102 se dispone dentro del conjunto de recarga 16 de manera que cuando el conjunto de recarga 16 se asegura al conjunto de adaptador 14 el conjunto de alojamiento 102 se acopla al conjunto de tapón 104. Específicamente, cuando el conjunto de recarga 16 se asegura al conjunto de adaptador 14 los brazos primero y segundo 144a, 144b del conjunto de tapón 104 se reciben dentro de la cavidad 111 del conjunto de alojamiento 102 de manera que las partes de reborde 166a, 166b de los miembros de contacto primero y segundo respectivos 160a, 160b se acoplan a las partes de reborde respectivas 138a, 138b de los miembros de contacto primero y segundo respectivos 134a, 134b del conjunto de placa de circuitos 130. La extensión hacia fuera de las partes de reborde 138a, 138b de los miembros de contacto primero y segundo 134a, 134b asegura el contacto entre las partes de reborde 166a, 166b de los miembros de contacto primero y segundo respectivos 160a, 160b y las partes de reborde 138a, 138b de los miembros de contacto primero y segundo respectivos 134a, 134b. El movimiento de barrido proporcionado por la acción semejante a un resorte de las partes de reborde 138a, 138b de los miembros de contacto primero y segundo respectivos 134a, 134b asegura además un contacto positivo entre los miembros de contacto primero y segundo 134a, 134b, respectivamente, del conjunto de alojamiento 102 y los miembros de contacto primero y segundo 160a, 160b, respectivamente. Una vez que el conjunto de alojamiento 102 se conecta al conjunto de tapón 104, dentro del conjunto de adaptador 14, se concibe que el chip 135 transmita automáticamente las especificaciones del conjunto de recarga 16 al conjunto de asidero 12 para asegurar que el conjunto de asidero 12 se configure para uso con el conjunto de recarga 16. El conjunto de adaptador tiene cables, que se pueden disponer en un mazo de cables dentro del conjunto de adaptador, que llevan señales eléctricas desde el conjunto de recarga al controlador en el conjunto de asidero.
- 40
- 45
- 50
- 55
- Como se ha tratado anteriormente, el miembro de sellado 120 del conjunto de alojamiento 102 incluye una aleta 126 que se acopla a la repisa 142a formada en la base 142 del conjunto de tapón 104 para crear una junta sellada entre el conjunto de alojamiento 102 y el conjunto de tapón 104. Como las partes de reborde 138a, 138b de los miembros de contacto primero y segundo respectivos 134a, 134b y las partes de reborde 166a, 166b de los miembros de contacto primero y segundo respectivos 160a, 160b se mantiene completamente dentro de la cavidad 111 formada en el miembro de base 110 del conjunto de alojamiento 102, la aleta 126 del miembro de sellado 120 impide la
- 60

exposición de los miembros de contacto 134a, 134b, 160a, 160b a cualquier fluido encontrado por la grapadora circular 10 durante un procedimiento de grapado. Una vez se ha usado la grapadora circular 10, el conjunto de recarga 16 se puede separar del conjunto de adaptador 14 de una manera tradicional. Un conjunto de recarga de sustitución 16 se puede asegurar entonces al conjunto de adaptador 14 para uso adicional de la grapadora circular 10.

Con referencia ahora a las figuras 12-16, una descripción alternativa de un conjunto de chip se muestra generalmente como conjunto de chip 200. El conjunto de chip 200 es sustancialmente similar al conjunto de chip 100 y únicamente se describirá en detalle relacionado con las diferencias entre los mismos. El conjunto de chip 200 incluye una configuración sustancialmente similar a conectores macho y hembra de tipo auricular. En particular, el conjunto de chip 200 incluye un conjunto de alojamiento 202 y un conjunto de tapón 204 configurado para acoplarse selectivamente al conjunto de alojamiento 202. El conjunto de alojamiento 202 se configura para montarse con seguridad dentro del conjunto de recarga 16 (figura 1) y se configura para montarse con seguridad dentro de un extremo distal 14b del conjunto de adaptador 14 (figura 1) de manera que cuando el conjunto de recarga 16 se asegura al conjunto de adaptador 14 el conjunto de alojamiento 202 se acopla al conjunto de tapón 204.

Con particular referencia a las figuras 14 y 16, el conjunto de alojamiento 202 incluye un miembro de base o alojamiento 210, un miembro de sellado 220 y un conjunto de placa de circuitos 230 (figura 15). El miembro de base 210 define una cavidad 211 e incluye un primer extremo abierto 210a y un segundo extremo cerrado 210b. El miembro de base 210 se puede formar monolíticamente moldeando el miembro de base 210 sobre el conjunto de placa de circuitos 230. De esta manera, la cavidad 211 forma una cavidad hermética a fluidos. Como alternativa, el miembro de base 210 se puede formar en dos componentes que se sellan juntos de una manera hermética a fluidos, es decir, por soldadura, con adhesivo.

Con referencia todavía a las figuras 14 y 16, el primer extremo 210a forma una extensión 212 configurada para acoplarse al miembro de sellado 220. Específicamente, la extensión 212 se forma por una parte rebajada del miembro de base 210 que tiene un reborde 214 que se extiende alrededor de un extremo de extensión 212 configurado para acoplarse a un labio 222 en el miembro de sellado 220. Las dimensiones exteriores reducidas de la extensión 212 permiten que el miembro de sellado 220 se encuentre a ras con el miembro de base 210. El miembro de base 210 también define una ranura 211a en comunicación con la cavidad 211 con un tamaño para recibir el chip 235 del conjunto de placa de circuitos 230.

El miembro de base 210 incluye además un miembro de conexión 218 para asegurar el conjunto de alojamiento 202 dentro del conjunto de recarga 16 (figura 2). Como se muestra, el miembro de conexión 218 incluye un reborde anular que se extiende perpendicular a un eje longitudinal "x" del miembro de base 210. El reborde anular 218a se configura para ser recibido alrededor de una parte tubular del conjunto de recarga 16. Aunque se muestra como reborde anular, se concibe que el miembro de conexión 218 pueda incluir un reborde en forma de C (no se muestra) para conexión selectiva al conjunto de recarga 16.

Como alternativa, el miembro sujetador 218 puede incluir una o más pestañas y/o ranuras configuradas para asegurar el miembro de base 210 dentro del conjunto de recarga 16. El miembro de base 210 incluye además una o más características de alineación 219. Como se muestra, la característica de alineación 219 forma una protuberancia que se extiende hacia fuera desde el segundo extremo cerrado 210b del miembro de base 210. La característica de alineación 219 facilita la alineación del miembro de base 210 dentro del conjunto de recarga 16.

El miembro de sellado 220 incluye un cuerpo sustancialmente anular que tiene un primer extremo abierto 220a y un segundo extremo sustancialmente cerrado 220b. El primer extremo 220a incluye un labio 222 que se extiende alrededor de una superficie interior del miembro de sellado 220. Como se ha tratado anteriormente, el labio 222 se configura para acoplarse al reborde 214 formado en la extensión 212 del miembro de base 210. El segundo extremo 220b del miembro de sellado 220 define una abertura circular 223 e incluye un reborde anular 224 formado alrededor de la abertura 223. El reborde 224 se configura para formar una junta sellada entre el conjunto de alojamiento 202 y la extensión 260 de tapón del conjunto de tapón 204 cuando el conjunto de tapón 204 se acopla al conjunto de alojamiento 202.

Con referencia ahora a las figuras 14 y 15, el conjunto de placa de circuitos 230 incluye una placa de circuitos 232, miembros de contacto primero y segundo 234a, 234b (colectivamente, miembros de contacto 234) y un chip 235. La placa de circuitos 232 define un miembro alargado sustancialmente plano configurado para ser recibido con seguridad dentro de la ranura 211a definida por el miembro de base 210. Una primera superficie 232a de la placa de circuitos 232 soporta el chip 235, y una segunda superficie 232b de la placa de circuitos 232 soporta los miembros de contacto primero y segundo 234a, 234b. Los miembros de contacto pueden ser miembros flexibles, a modo de resorte, similares a los tratados anteriormente. El chip 235 está en comunicación eléctrica con los miembros de contacto 234. Como se ha tratado anteriormente, el chip 235 incluye cualquier chip disponible comercialmente que pueda almacenar (permanente o temporalmente) las especificaciones del conjunto de recarga 16 (figura 1), es decir, tamaño de cartucho, disposición de grapas, longitud de grapa, distancia de sujeción y transmitir las especificaciones al conjunto de asidero 12. Se concibe además que el chip 235 pueda incluir posibilidades de escritura que permitan al conjunto de asidero 12 codificar que un conjunto de recarga ha sido usado en el chip 235 para impedir la



reutilización de un conjunto de recarga vacío, o para otra finalidad. En una realización, el chip 235 incluye un chip de memoria de solo lectura borrable programable ("EPROM").

5 Cada uno de los miembros de contacto 234a, 234b incluye una parte de reborde 236a, 236b, respectivamente, para montar el miembro de contacto 234a, 234b, respectivamente, en la placa de circuitos 232 y una parte engarzada 238a, 238b para contactar en las partes primera y segunda de reborde 264a, 264b del conjunto de tapón 204. Las partes de reborde 236a, 236b se aseguran a la placa de circuitos 232 usando adhesivo, soldadura u otro método adecuado. Las partes de reborde 236a, 236b se aseguran a la placa de circuitos 232 de manera que las partes engarzadas 238a, 238b se extienden paralelas entre sí y se configuran para acoplarse al miembro de tapón 240 del conjunto de tapón 204 entre las mismas. La parte engarzada 238b del miembro de contacto 234b es más larga que la parte engarzada 238a del miembro de contacto 234a. Como tal, la parte engarzada 238b se extiende una mayor distancia adentro de la cavidad 211 desde la placa de circuitos 232 que la parte engarzada 238a del miembro de contacto 234a. Como se tratará con mayor detalle más adelante, la mayor longitud de la parte engarzada 238b del miembro de contacto 234b permite que la parte engarzada 238b se acople a una parte diferente del miembro de tapón 240. La parte engarzada se puede doblar, engarzar o rebajar, o formar de otro modo, para facilitar la conexión descrita en esta memoria.

20 Cambiando ahora a las figuras 13, 14 y 16, el conjunto de tapón 204 incluye una base 240 de tapón, cables primero y segundo 250a, 250b (colectivamente, cables 250), y una extensión 260 de tapón que incluye miembros de contacto primero y segundo 260a, 260b. La base 240 de tapón incluye un miembro sustancialmente rectangular que define un eje longitudinal "x". Como se muestra, la base 240 de tapón define una abertura 241 que se extiende perpendicularmente a través de la base 240 de tapón. La abertura 241 se puede usar para asegurar el conjunto de tapón 204 dentro del conjunto de adaptador 14 de la grapadora circular 10. La base 240 de tapón se compone de plástico u otro material moldeable que se forma sobre las partes 262a, 262b de conector de los miembros de contacto primero y segundo 260a, 260b, respectivas, después de asegurar los cables respectivos 250a, 250b a los miembros de contacto primero y segundo respectivos 260a, 260b.

25 Todavía haciendo referencia a las figuras 13, 14 y 16, un primer extremo de cada uno de los miembros de contacto primero y segundo 260a, 260b incluye partes de conexión 262a, 262b de cable, respectivamente, para asegurar los cables primero y segundo 250a, 250b a los miembros de contacto primero y segundo 260a, 260b, respectivamente. Como se muestra, cada cable 250a, 250b se conecta a la respectiva parte de conexión 262a, 262b de cable por soldadura por fusión, soldadura blanda, u otro método adecuado. Como alternativa, las partes de conexión 262a, 262b de cable de los miembros de contacto primero y segundo 260a, 260b, respectivamente, pueden incluir sujetadores para asegurar los cables 250a, 250b a los miembros de contacto primero y segundo 260a, 260b, respectivamente.

35 Un segundo extremo de cada uno de los miembros de contacto primero y segundo 260a, 260b incluye una parte de contacto 264a, 264b, respectivamente. La parte de contacto 264a del primer miembro de contacto 260a es en forma de un cuerpo cilíndrico sólido que define un surco 265a. Como se ve en la figura 14, el surco 265 se posiciona para recibir la parte engarzada 238a del primer miembro de contacto 234a del conjunto de alojamiento 202 cuando la extensión 260 de tapón se recibe dentro de la cavidad 211. La parte de contacto 264b del segundo miembro de contacto 260b es en forma de cuerpo anular. La parte de contacto 264b se configura para acoplarse a la parte engarzada 238b del segundo miembro de contacto 234b. Las partes de contacto 264a, 264b están separadas por un miembro de aislamiento 266. Como se ha señalado anteriormente, la base 240 de tapón se forma alrededor de los cables 250 y las partes de conexión 262a, 262b de los miembros de contacto primero y segundo 260a, 260b. Así, las partes de contacto del conjunto de tapón se forman en la extensión 260 de tapón como partes de reborde separadas entre sí por el miembro de aislamiento de la extensión de tapón.

45 Específicamente, después de asegurar los cables 250a, 250b a la parte de conexión 262a, 262b de los miembros de contacto primero y segundo respectivos 260a, 260b, se forma la base 240 de tapón sobre las partes de conexión 262a, 262b de los miembros de contacto primero y segundo 260a, 260b. También se contemplan otros métodos de fabricación.

50 El conjunto de chip 200 funciona de una manera sustancialmente similar al conjunto de chip 100. En particular, como se ha señalado anteriormente, el conjunto de alojamiento 202 se dispone dentro del conjunto de recarga 16 (figura 1) de manera que cuando el conjunto de recarga 16 se asegura al conjunto de adaptador 14 (figura 1) el conjunto de tapón 204 se acopla al conjunto de alojamiento 202. Específicamente, cuando el conjunto de recarga 16 se asegura al conjunto de adaptador 14 la extensión 260 de tapón del conjunto de tapón 204 se recibe dentro de la cavidad 211 del conjunto de alojamiento 202 de manera que las partes de reborde 264a, 264b de los miembros de contacto primero y segundo respectivos 260a, 260b se acoplan a las respectivas partes engarzadas 238a, 238b de los miembros de contacto primero y segundo respectivos 234a, 234b del conjunto de placa de circuitos 230. La mayor longitud de la parte engarzada 238b del segundo miembro de contacto 234b asegura que el segundo miembro de contacto 234b se acople a la parte de contacto 264b del segundo miembro de contacto 260b. El movimiento de barrido proporcionado por el acoplamiento de las partes engarzadas 238a, 238b de los miembros de contacto primero y segundo respectivos 234a, 234b con las partes de reborde 264a, 264b de los miembros de contacto primero y segundo respectivos 260a, 260b asegura además el acoplamiento positivo entre los miembros de contacto

primero y segundo 234a, 234b, respectivamente, del conjunto de alojamiento 202 y los miembros de contacto primero y segundo 260a, 260b, respectivamente.

5 Como se ha tratado anteriormente, el miembro de sellado 220 del conjunto de alojamiento 202 incluye una aleta 226 que se acopla a la extensión 260 de tapón del conjunto de tapón 104 para el sellado eficaz de la cavidad 211 del conjunto de alojamiento 202. Como las partes engarzadas 238a, 238b de los miembros de contacto primero y segundo respectivos 234a, 234b y las partes de reborde 264a, 264b de los miembros de contacto primero y segundo respectivos 260a, 260b se mantienen completamente dentro de la cavidad 211 formada en el miembro de base 210 del conjunto de alojamiento 202, la aleta 226 del miembro de sellado 220 impide la exposición de los miembros de contacto 234a, 234b, 260a, 260b a fluidos corporales durante el uso de la grapadora circular 10 (figura 1). De esta manera, el conjunto de chip 200 se sella contra contacto con fluidos corporales que el conjunto de adaptador 14 y el conjunto de recarga 16 puedan encontrar durante un procedimiento de grapado usando la grapadora circular 10.

10 Se contempla que un sistema de componentes pueda usar conjuntos de chip incorporados en conjuntos de recarga, conjuntos de adaptadores y/o conjuntos de asidero para proporcionar un instrumento quirúrgico configurable de manera variable que impida la reutilización de componentes previamente usados, impida el uso de componentes no autorizados, promueva el uso apropiado de componentes, y almacene y proporcione datos concernientes al uso del instrumento quirúrgico. Dicho sistema puede incluir grapadoras quirúrgicas, aplicadores de sujetadores, dispositivos electro-quirúrgicos, dispositivos de diagnóstico, etc.

15 En cualquiera de las realizaciones descritas en esta memoria, el conjunto de asidero puede tener un controlador, un mecanismo de impulso y una fuente de alimentación. El controlador incluye una unidad de memoria y un procesador para leer los datos del chip, y/o controlar el funcionamiento del instrumento y/o almacenar datos. El controlador puede incluir ROM, RAM, dispositivos de memoria magnética, dispositivos de memoria óptica, MEMS, memoria magneto-óptica o electrónica, dispositivos PCMCIA de tarjeta PC, etc. El conjunto de asidero también puede incluir botones, pantallas y otras interfaces para comodidad del usuario. El conjunto de asidero se puede configurar y disponer como se describe en la solicitud publicada de EE. UU. 2013/0098968, el documento WO 2009/039506, la solicitud publicada de EE. UU. 2011/0121049.

20 El mecanismo de impulso puede incluir un set de engranajes y uno o más motores, que proporcionan un sistema quirúrgico electromecánico. La fuente de alimentación puede ser una batería, línea corriente, un suministro de energía de CC, un suministro de energía de CC controlado electrónicamente, etc. También se contempla que el sistema quirúrgico pueda ser un sistema quirúrgico robótico que tenga conjuntos retirables y sustituibles de recarga, con el conjunto de chip descrito anteriormente.

30 Aunque las realizaciones ilustrativas de la presente descripción se han descrito en la presente memoria con referencia a los dibujos adjuntos, ha de entenderse que la descripción no se limita a esas realizaciones precisas.

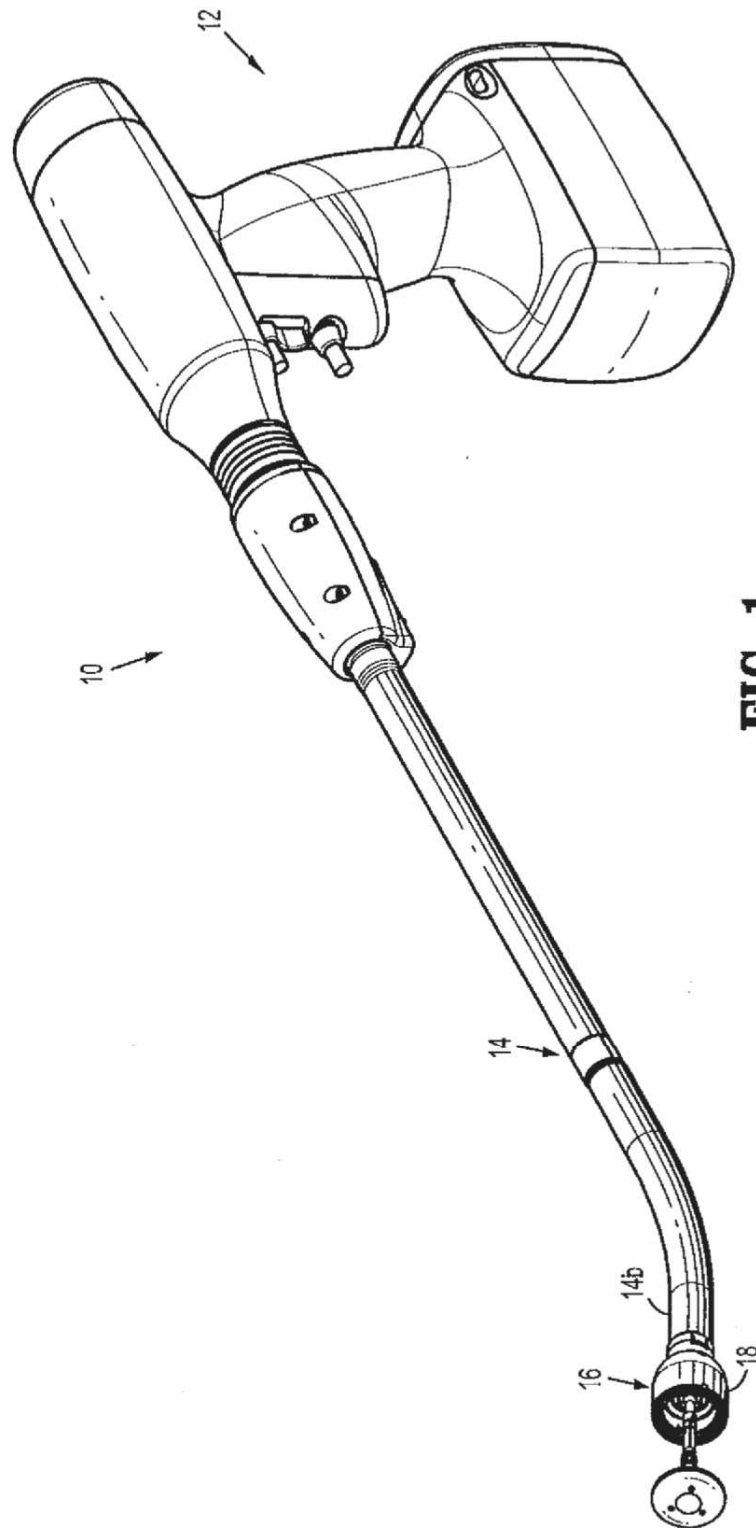
**REIVINDICACIONES**

1. Un conjunto de recarga de grapadora (16), que comprende:  
un conjunto de yunque y un conjunto de cartucho con una serie de grapas quirúrgicas dispuestas en el conjunto de cartucho;
- 5 el conjunto de cartucho incluye un miembro de carcasa (18);  
un miembro empujador (20) dispuesto de manera deslizante dentro del miembro de carcasa y configurado para eyectar las grapas desde el cartucho de grapas; y  
un conjunto de chip (100), el conjunto de chip incluye un conjunto de alojamiento (102) dispuesto dentro del miembro de carcasa, el conjunto de alojamiento incluye un miembro de base (110) que define una cavidad (111) y que tiene  
10 un primer extremo abierto (110a) y un segundo extremo cerrado (110b), un miembro de sellado (120) dispuesto alrededor del extremo abierto del miembro de base, y un conjunto de placa de circuitos (130) dispuesto dentro de la cavidad del miembro de base, en donde el conjunto de placa de circuitos incluye un chip (135) configurado para contener especificaciones del conjunto de recarga,  
el miembro de base (110) está adaptado para recibir un conjunto/miembro de enchufe en su primer extremo abierto  
15 (110a) de manera que miembros de contacto primero y segundo que se extienden desde este tipo de conjunto/miembro de enchufe pueden ser recibidos dentro de la cavidad (111) definida por el miembro de base y acoplarse al conjunto de placa de circuitos (130) cuando este tipo de conjunto/miembro de enchufe se acopla al conjunto de alojamiento (102).
2. El conjunto de recarga de grapadora de la reivindicación 1, en donde las especificaciones del conjunto de recarga incluyen una disposición de la pluralidad de grapas.
3. El conjunto de recarga de grapadora según la reivindicación 1 o 2, en donde las especificaciones del conjunto de recarga incluyen un tamaño de la pluralidad de grapas.
4. El conjunto de recarga de grapadora según una cualquiera de las reivindicaciones anteriores, en donde el chip es un chip EPROM.
- 25 5. El conjunto de recarga de grapadora según una cualquiera de las reivindicaciones anteriores, en donde el chip es escribible.
6. Un conjunto de recarga de grapadora según una cualquiera de las reivindicaciones anteriores, en donde el miembro de base (110) forma una extensión configurada para acoplarse al miembro de sellado (120).
7. Un conjunto de recarga de grapadora según la reivindicación 6 en donde el miembro de base define además una ranura (111a) para recibir selectivamente el conjunto de placa de circuitos (130).
- 30 8. Un conjunto de recarga de grapadora según la reivindicación 7 en donde el miembro de base comprende además un miembro de soporte (116) configurado para soportar el conjunto de placa de circuitos (130) cuando el conjunto de placa de circuitos se recibe dentro de la ranura (111a).
9. El conjunto de recarga de grapadora según una cualquiera de las reivindicaciones anteriores, en donde el conjunto de placa de circuitos (130) incluye una pareja de miembros de contacto (134a, 134b).
- 35 10. Un dispositivo de grapado quirúrgico (10) que comprende:  
un conjunto de asidero (12);  
un conjunto de adaptador (14) que se extiende desde el conjunto de asidero; y  
un conjunto de recarga de grapadora según una cualquiera de las reivindicaciones anteriores, en donde el conjunto de recarga se conecta funcionalmente a un extremo distal del conjunto de adaptador.
- 40 11. El dispositivo de grapado quirúrgico de la reivindicación 10, que incluye además un conjunto de enchufe (104) dispuesto dentro del extremo distal del conjunto de adaptador (14), el conjunto de enchufe se configura para acoplarse selectivamente al extremo abierto del miembro de base (110) del conjunto de alojamiento (102) del conjunto de recarga de grapas, el conjunto de enchufe incluye un miembro de enchufe (140) y miembros de contacto primero y segundo (160a, 160b) que se extienden desde el miembro de enchufe, en donde los miembros de contacto primero y segundo se configuran para ser recibidos dentro de la cavidad (111) definida por el miembro de base y para acoplarse al conjunto de placa de circuitos (130) cuando el conjunto de recarga de grapadora se conecta al conjunto de adaptador.
- 45 12. El dispositivo de grapado quirúrgico de las reivindicaciones 10 o 11, en donde el miembro de enchufe (140) se forma monolíticamente.
- 50

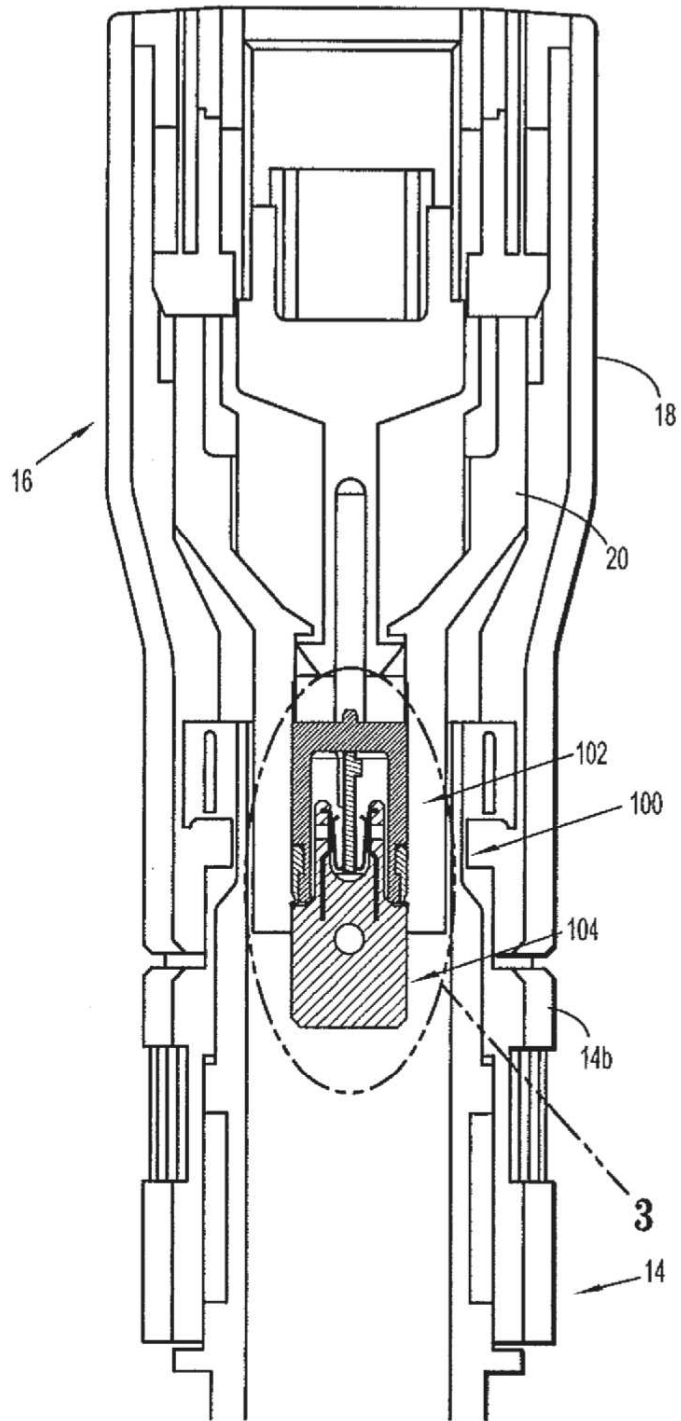
13. El dispositivo de grapado quirúrgico de las reivindicaciones 10, 11 o 12, en donde el miembro de enchufe (140) se sobremoldea alrededor de los miembros de contacto primero y segundo.

5 14. El dispositivo de grapado quirúrgico de una cualquiera de las reivindicaciones 10-13, en donde el conjunto de enchufe (104) incluye además una pareja de brazos (144a, 144b) que se extienden desde el miembro de enchufe.

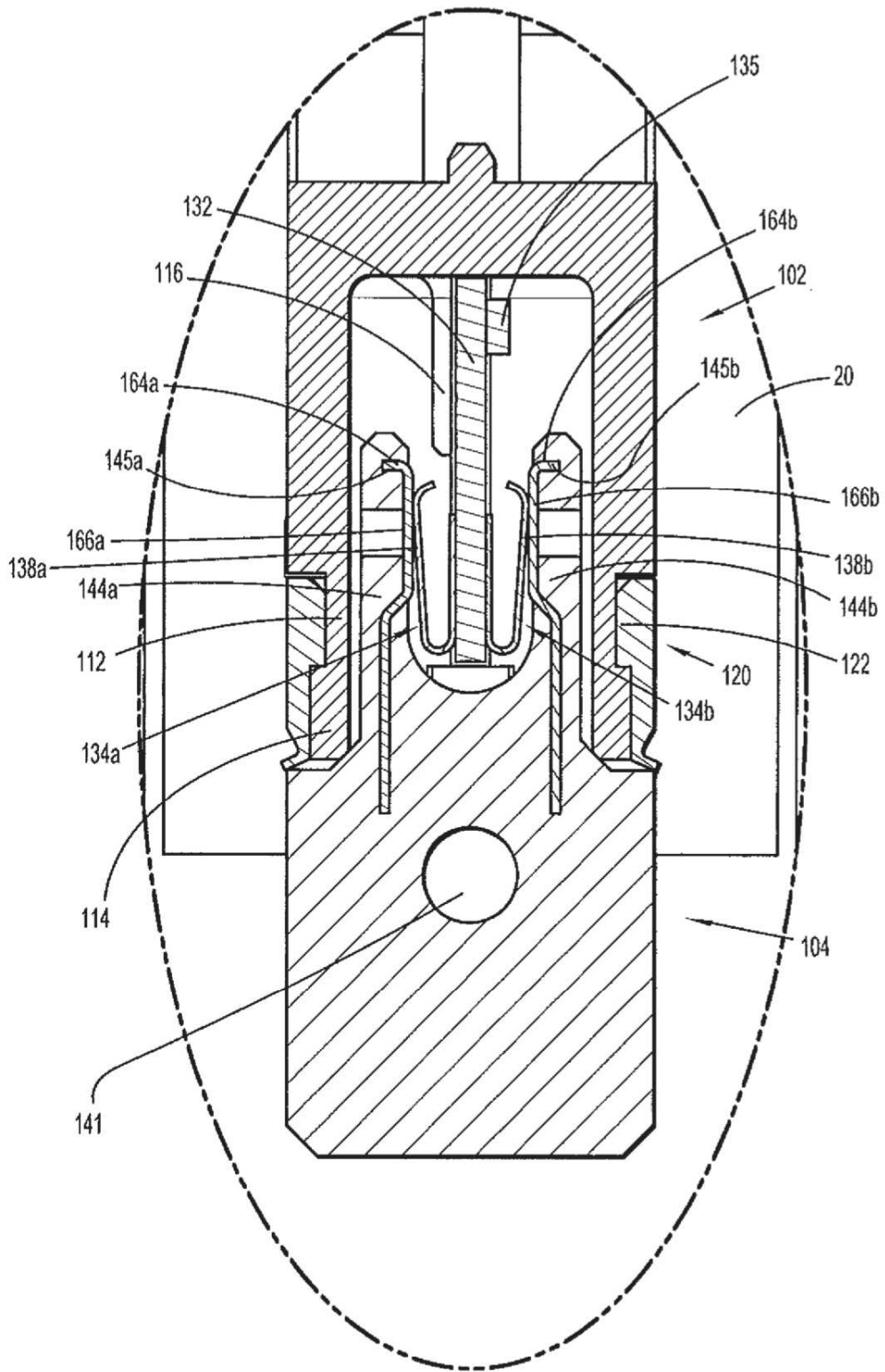
15. El dispositivo de grapado quirúrgico de una cualquiera de las reivindicaciones 10-14, en donde el miembro de sellado (120) forma una junta de sellado hermético a fluido entre el miembro de base (110) y el miembro de enchufe (140).



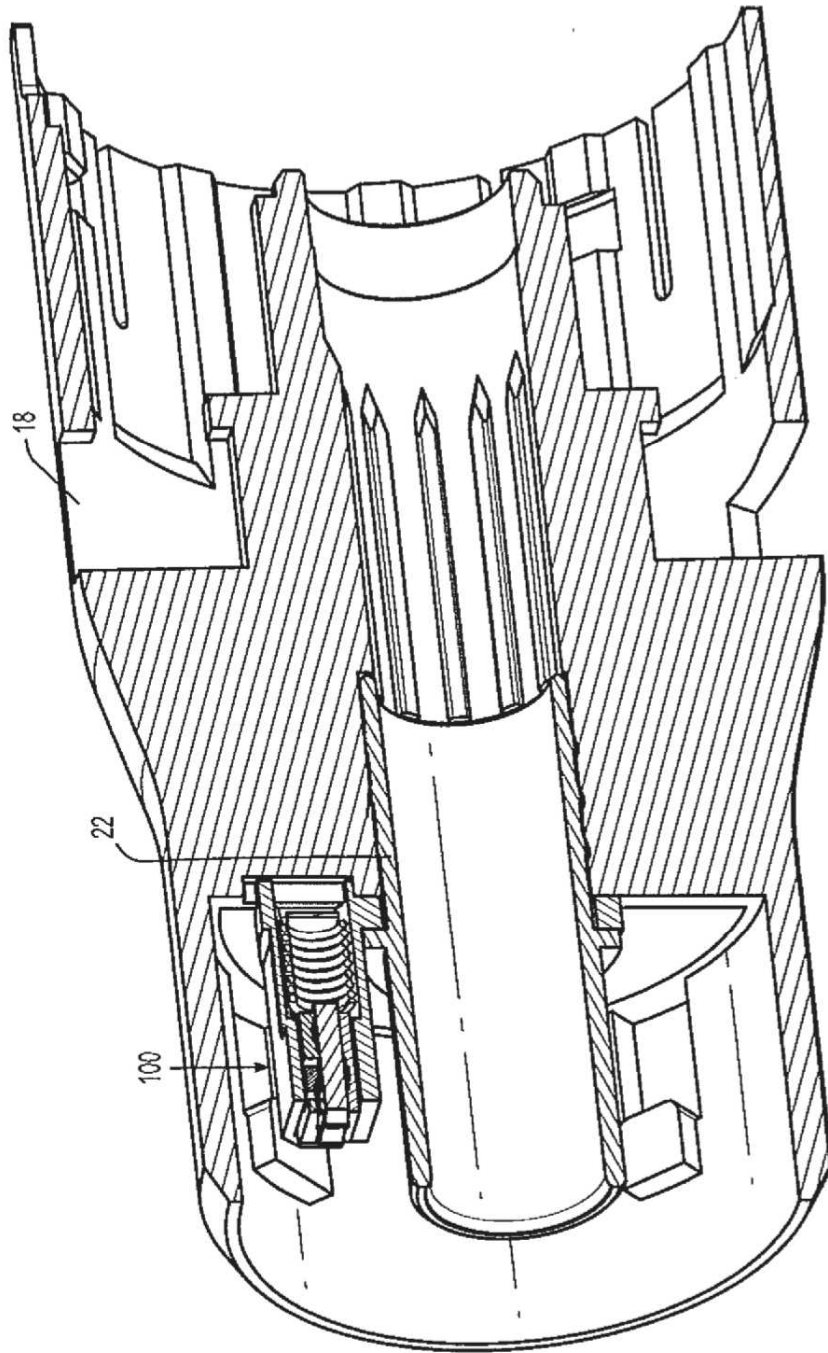
**FIG. 1**



**FIG. 2**

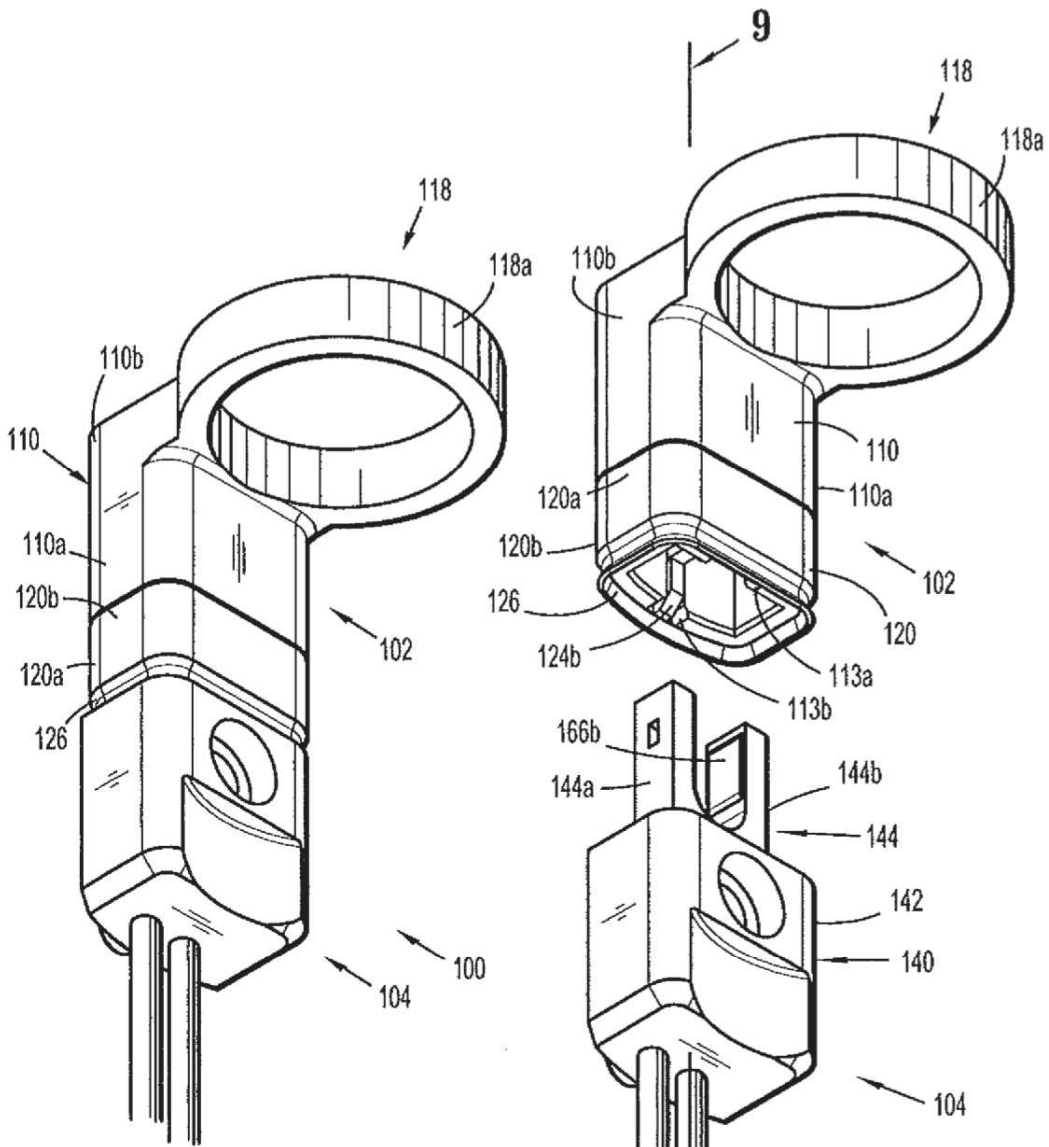


**FIG. 3**



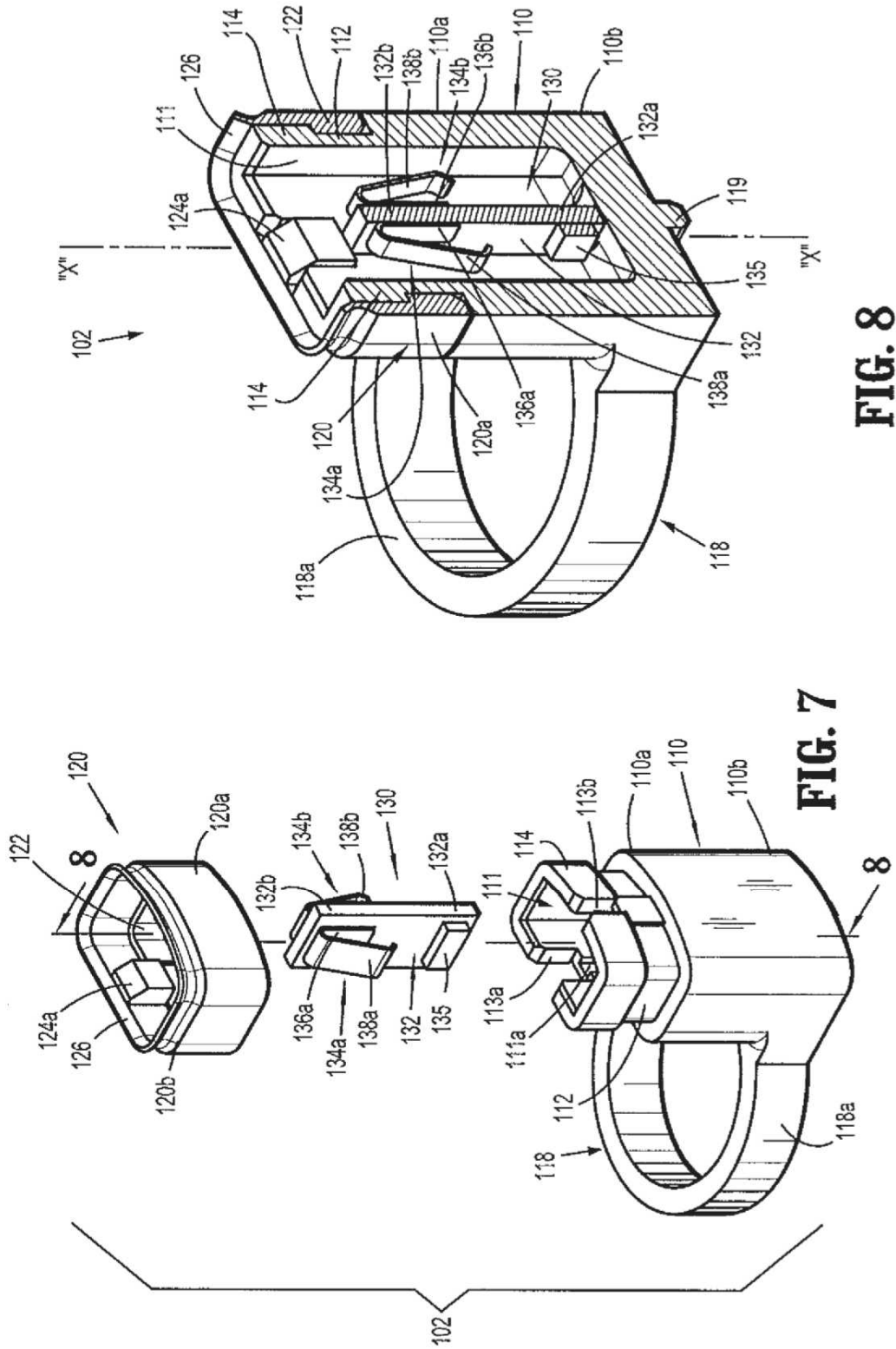
**FIG. 4**

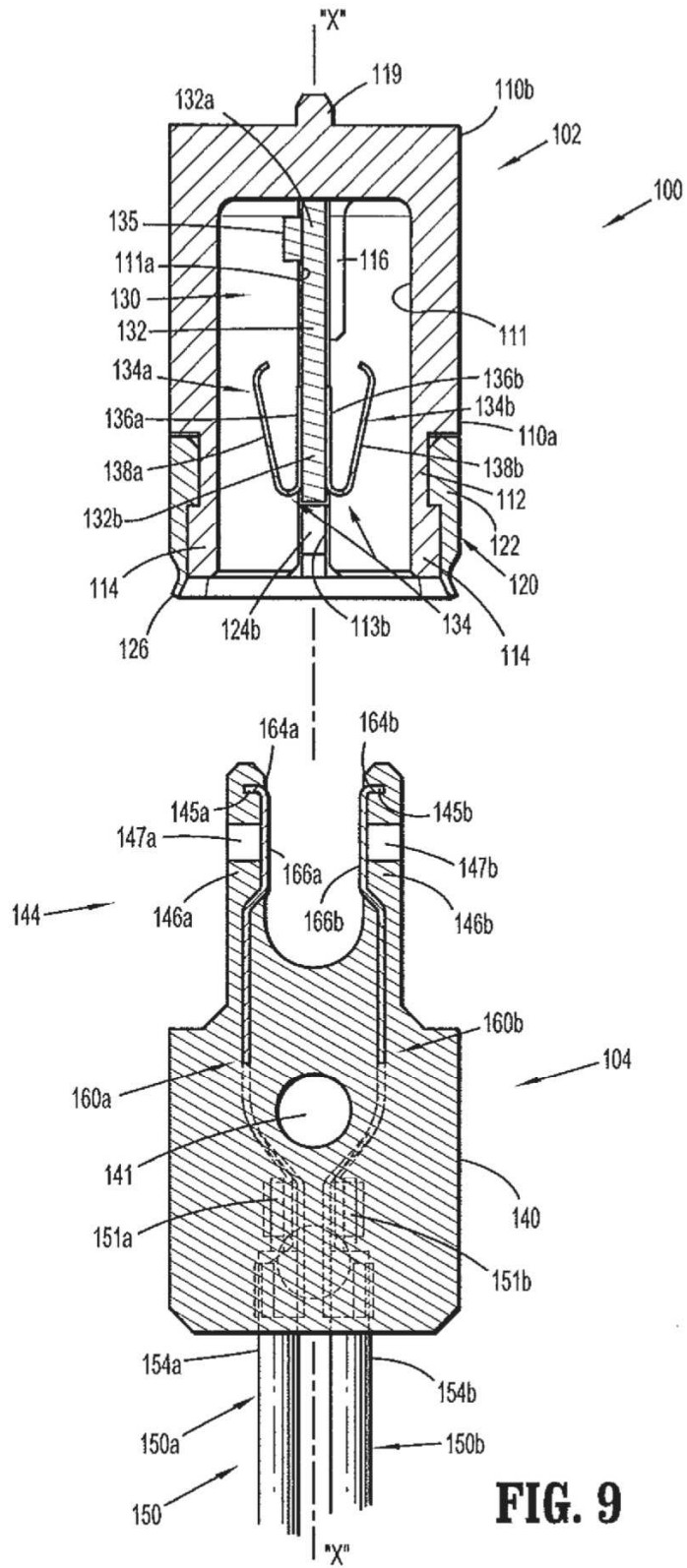


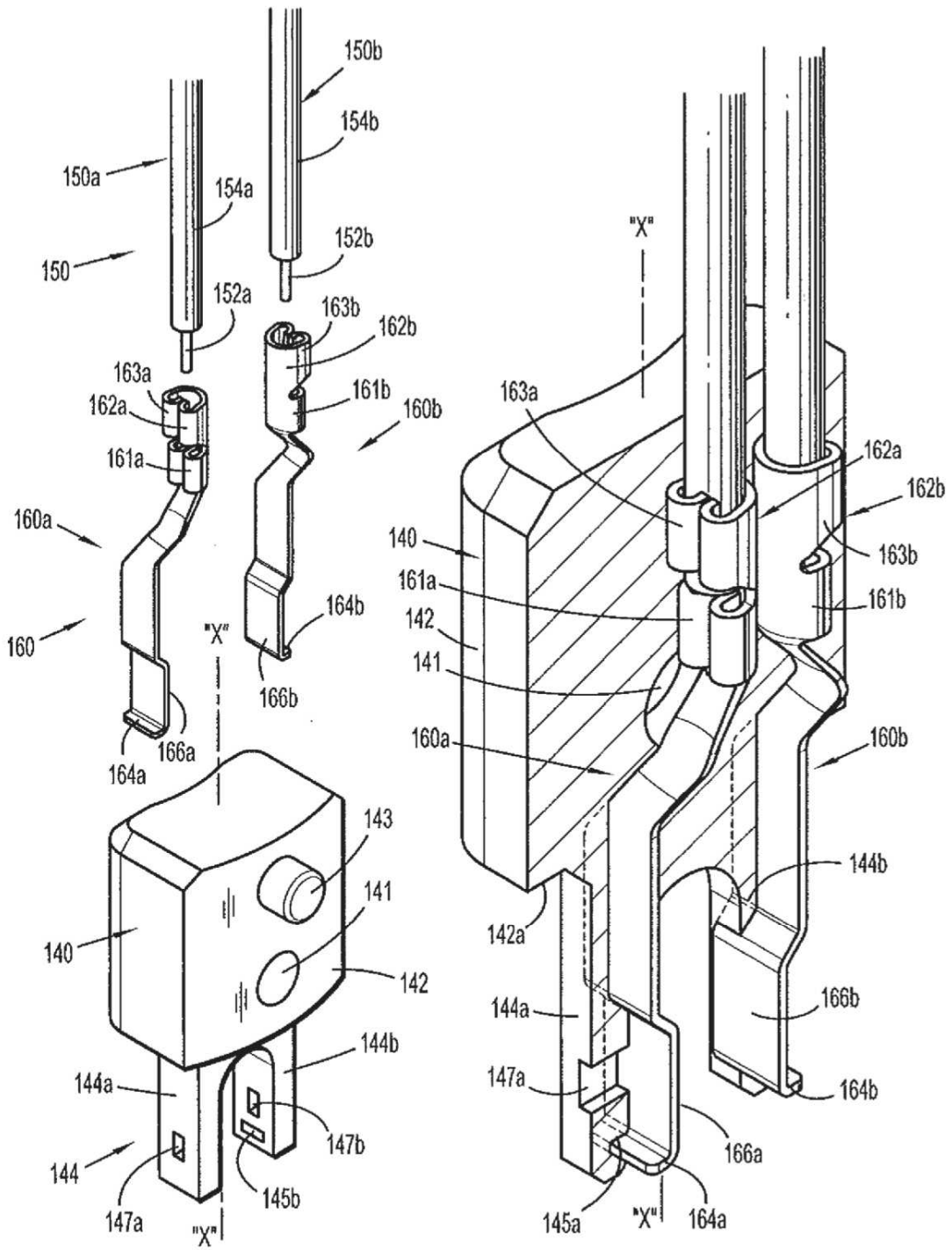


**FIG. 5**

**FIG. 6**

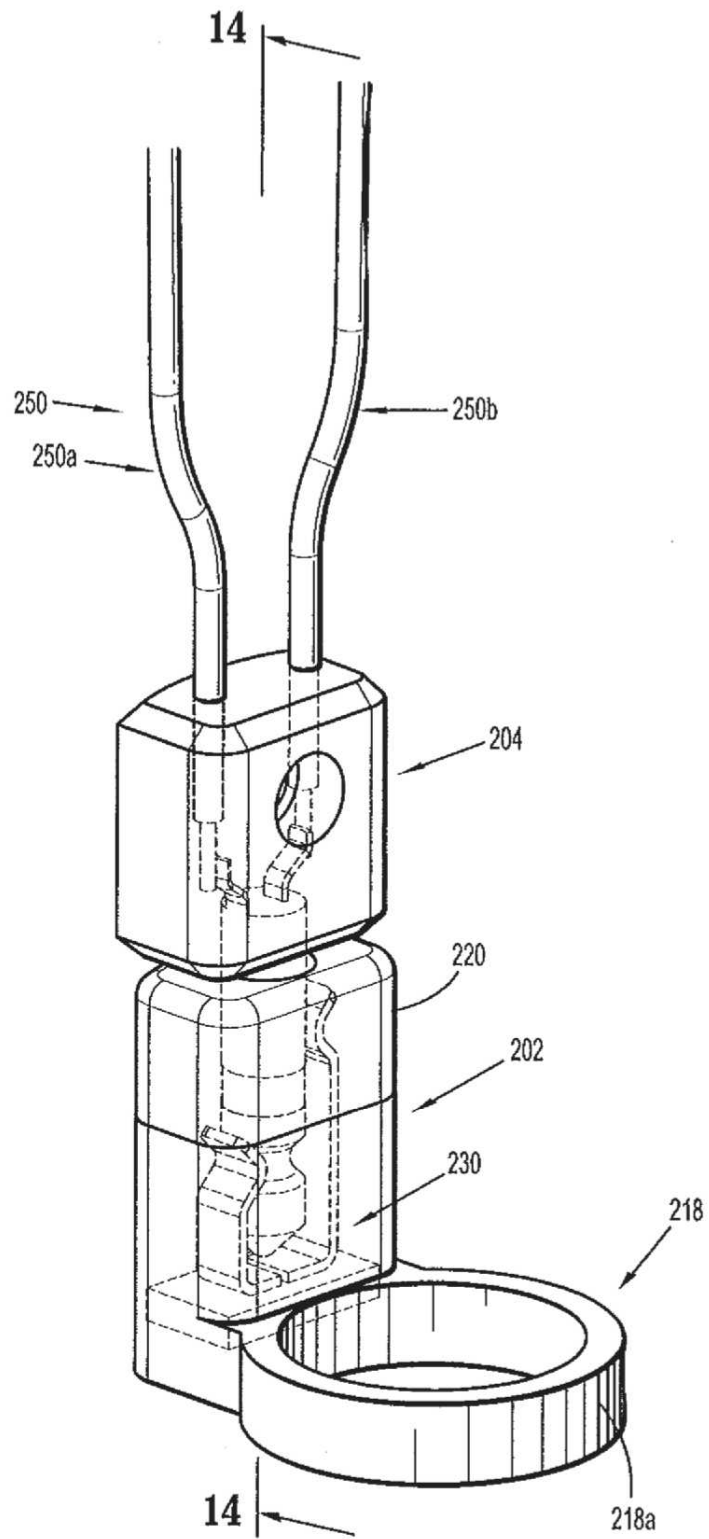




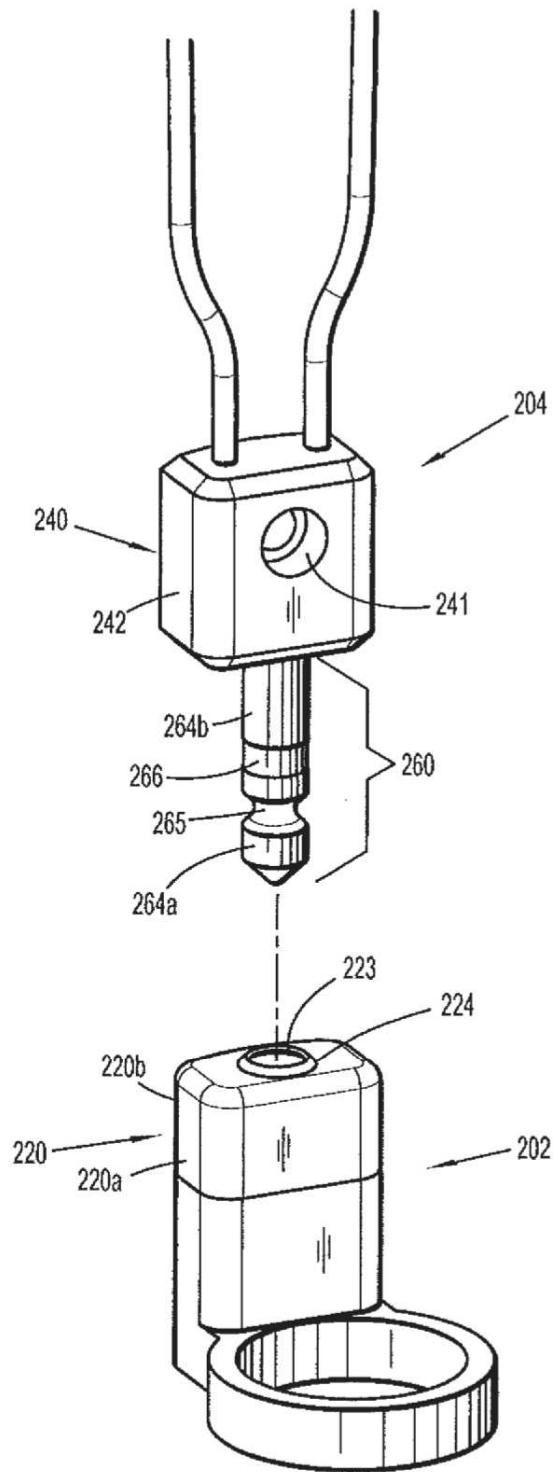


**FIG. 10**

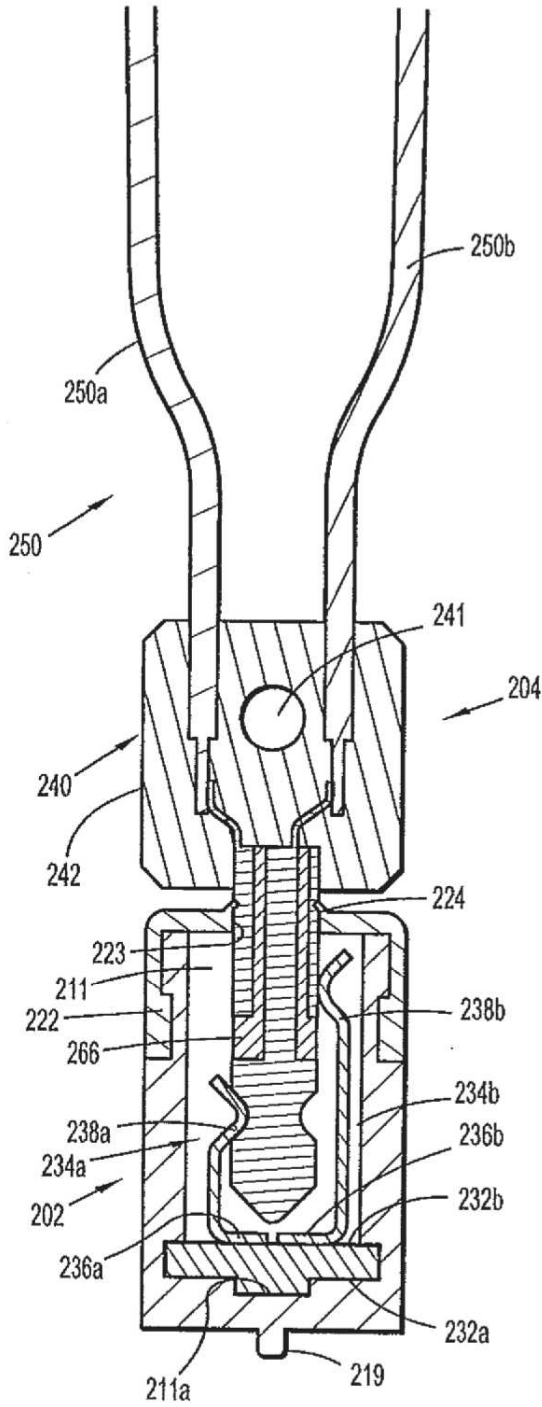
**FIG. 11**



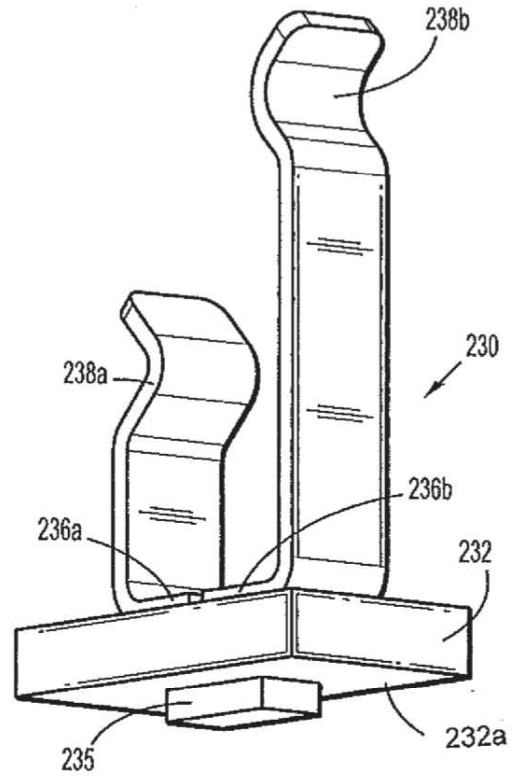
**FIG. 12**



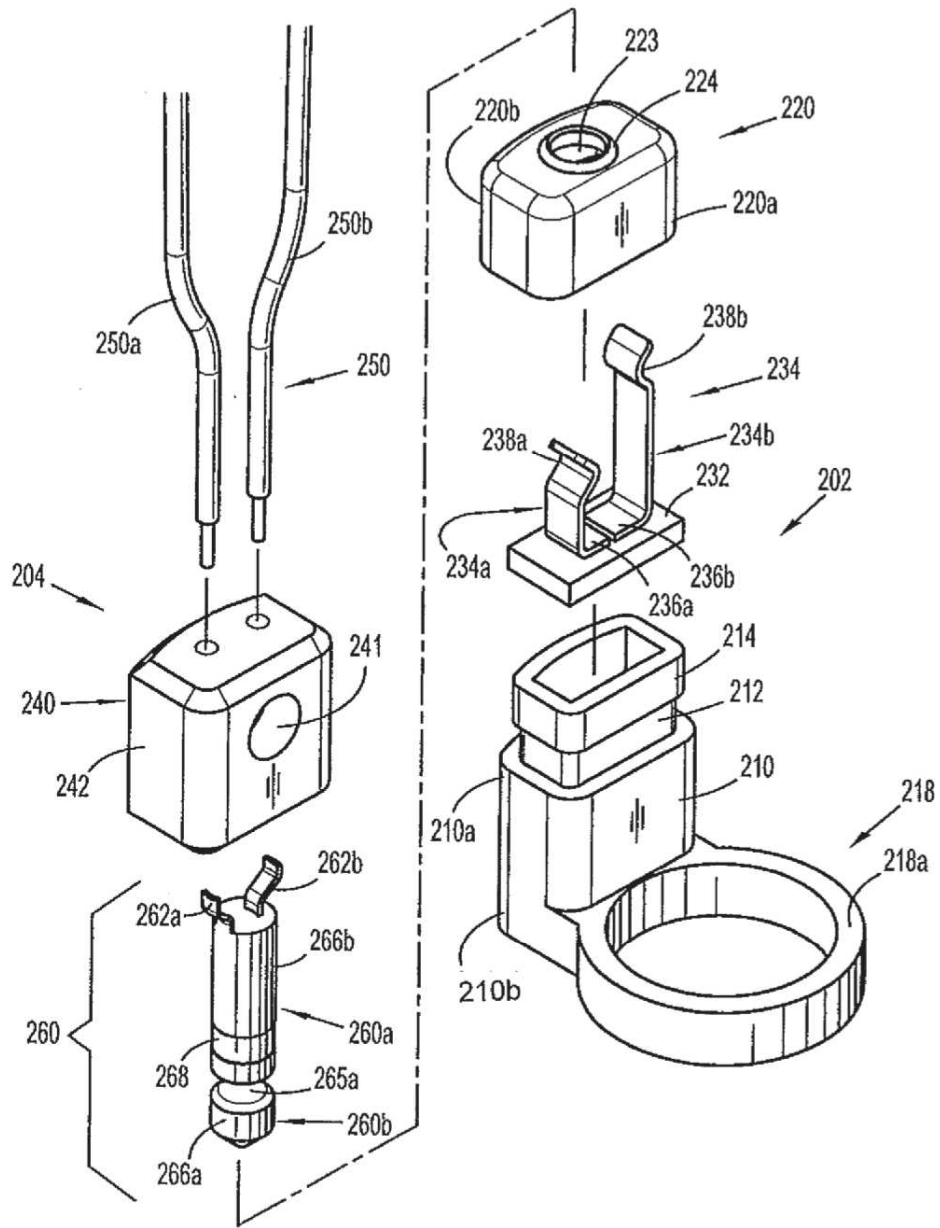
**FIG. 13**



**FIG. 14**



**FIG. 15**



**FIG. 16**