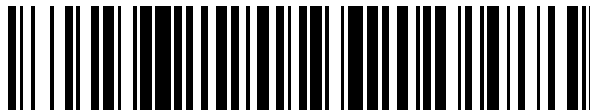


19



OFICINA ESPAÑOLA DE  
PATENTES Y MARCAS

ESPAÑA



11 Número de publicación: **2 728 512**

51 Int. Cl.:

**A01K 13/00** (2006.01)

**A45D 26/00** (2006.01)

12

TRADUCCIÓN DE PATENTE EUROPEA

T3

96 Fecha de presentación y número de la solicitud europea: **03.11.2014 E 14191447 (3)**

97 Fecha y número de publicación de la concesión europea: **01.05.2019 EP 2880972**

54 Título: **Dispositivo para arrancar pelos muertos de la piel de un perro**

30 Prioridad:

**05.12.2013 FI 20136226**

45 Fecha de publicación y mención en BOPI de la traducción de la patente:

**25.10.2019**

73 Titular/es:

**KARHIA INNOVATIONS OY (100.0%)  
c/o Bestdan Oy, Kaakelikaari 2 A  
01720 Vantaa, FI**

72 Inventor/es:

**RISTANIEMI, MARKUS y  
RISTANIEMI, SAMI**

74 Agente/Representante:

**DEL VALLE VALIENTE, Sonia**

**ES 2 728 512 T3**

Aviso: En el plazo de nueve meses a contar desde la fecha de publicación en el Boletín Europeo de Patentes, de la mención de concesión de la patente europea, cualquier persona podrá oponerse ante la Oficina Europea de Patentes a la patente concedida. La oposición deberá formularse por escrito y estar motivada; sólo se considerará como formulada una vez que se haya realizado el pago de la tasa de oposición (art. 99.1 del Convenio sobre Concesión de Patentes Europeas).

**DESCRIPCIÓN**

Dispositivo para arrancar pelos muertos de la piel de un perro

**5 Campo técnico**

El objeto de la presente invención es un dispositivo para arrancar pelos muertos de la piel de un perro.

10 El dispositivo está pensado, en particular, para arrancar los pelos de perros de pelo grueso, pero puede aplicarse también, por ejemplo, a la eliminación de pelos sueltos de perros de pelo suave.

**Técnica anterior**

15 A las razas de perro de pelo grueso se les recorta el pelo para caracterizar su raza mediante el arrancado. El recorte tiene el objetivo de eliminar el pelo muerto que ha dejado de crecer, de modo que pelo nuevo pueda crecer en su lugar. Al mismo tiempo, mejora el bienestar y salud del perro así como darle forma para que se parezca a esa raza.

20 Si el pelo muerto no se elimina a tiempo, muchas capas de pelos de diferentes edades crecen en el pelaje, de los cuales algunos se desprenden cuando se recorta y otros no. Cuando se pueden arrancar en una sesión todos los pelos muertos de un perro, el nuevo pelaje se vuelve uniforme y arreglado.

El arrancado generalmente se produce con los dedos o usando una cuchilla de recorte sin filo. El objetivo es eliminar todo el pelo, incluida la raíz, y no cortarlo. El arrancado siempre se produce en la dirección en la que crece el pelo.

25 Algunas publicaciones relacionadas con el objeto son conocidas en la técnica. Por ejemplo, la publicación GB 190207469 A muestra un dispositivo para eliminar pelo grueso de un perro. El dispositivo comprende cepillos que tienen el objetivo de levantar pelo grueso de la subcapa y guiarlo entre dos hojas. El dispositivo es complejo y existen razones para dudar de su capacidad de funcionamiento.

30 La publicación JP 2010187543 A muestra, en particular, un dispositivo pensado para la depilación de perros de pelo grueso, en el que el agarre del pelo que va a arrancarse y el desprendimiento del pelo se dispone con dos ruedas giratorias enfrentadas la una a la otra. La parte frontal del dispositivo tiene una abertura a través de la cual se tira los pelos hacia dentro. La longitud del pelo que va a desprenderse se selecciona ajustando la distancia de las ruedas desde la abertura. La succión y un contenedor de recogida están unidos también al dispositivo. El dispositivo no se muestra para su uso en la eliminación de pelos sueltos. Sin embargo, se ha observado que el arrancado que se produce entre los rodillos no funciona bien.

40 La publicación US 3613690 A muestra unos medios/cuchilla con los cuales pueden arrancarse pelos gruesos. Esto se utiliza, por tanto, como se describe anteriormente, en el método manual.

45 La publicación JP 11276009 A muestra un dispositivo con el cual pueden eliminarse los pelos desprendidos del pelaje de un gato o un perro, es decir, el dispositivo tiene el objetivo de eliminar los pelos sueltos de un animal de pelo suave. El dispositivo comprende dos cepillos que giran en direcciones opuestas para agarrar los pelos y unos medios de succión pueden conectarse al dispositivo para recoger los pelos.

50 La publicación JP 2001120098 A muestra un dispositivo para cepillar y limpiar el pelaje de un animal. El dispositivo comprende una cinta en la que está dispuesta una superficie a modo de cepillo, y la cinta está dispuesta para desplazarse mientras está soportada en rodillos. La succión está conectada al dispositivo para eliminar pelos y otros residuos.

55 La publicación US 5207183 A muestra un dispositivo para eliminar pulgas y otros residuos del pelaje de un perro. En el dispositivo hay una cinta dispuesta para desplazarse mientras está soportada en rodillos, la superficie de tal cinta se ha fabricado de tal manera que recoge pulgas y otros residuos del pelaje. El dispositivo también comprende un cepillo para cepillar el pelaje. El dispositivo no está pensado, sin embargo, para la eliminación de pelo.

60 La publicación EP 0476185 muestra un dispositivo de depilación que consiste principalmente de al menos un par de partes de agarre; al menos un mecanismo de movimiento que ejerce un movimiento alternante en al menos una de ambas partes de agarre de cada par, de modo que al menos una de las partes de agarre se mueve hacia atrás y hacia delante, hacia la superficie destinada a entrar en contacto con la piel y alejándose de nuevo de la misma, mediante el cual las partes de agarre están separadas primero la una de la otra, se mueven juntas posteriormente cuando se aproximan a la superficie mencionada anteriormente y están, en gran medida, la una contra la otra en una posición cerrada cuando se mueven hacia atrás alejándose de la superficie mencionada anteriormente; y un motor de accionamiento eléctrico, mediante el cual la totalidad se instala en un alojamiento que es adecuado para su manipulación con una mano.

65 Se puede deducir a partir del estado de la técnica que hasta ahora no ha sido posible desarrollar un dispositivo con

el cual se pueda eliminar pelo muerto del pelaje de un perro de pelo grueso, sino que aun hoy en día se lleva a cabo manualmente el arrancado. Requiere mucho tiempo e incluso causa problemas de piel en las manos. Los cepillos pensados para recoger el pelo suelto de un perro de pelo suave no son adecuados para arrancar el pelo muerto que está aún unido al pelaje de un perro de pelo grueso.

5 Tampoco es posible usar tecnología correspondiente como, por ejemplo, en una depiladora diseñada para personas, para arrancar pelos de un perro de pelo grueso. Una depiladora quita todo el pelo y no puede diferenciar entre pelo vivo y muerto. Un dispositivo de tipo depiladora tampoco es adecuado para pelo largo (el pelo humano es corto). El pelo de perro requiere un movimiento largo de tracción en línea recta y una eliminación eficaz de pelo de las hojas. Un rodillo redondo de la depiladora se obstruye inmediatamente.

### Sumario de la invención

15 El objetivo de la presente invención es conseguir un dispositivo mediante el cual se puedan eliminar (arrancar) los pelos muertos del pelaje de un perro de pelo grueso. El dispositivo según la invención comprende:

- una parte de asidero para manejar el dispositivo,

20 - una parte de cuerpo conectada a la parte de asidero, en el extremo de la parte de cuerpo hay una parte de peine para guiar los pelos del perro al interior del dispositivo,

- una base en la parte de cuerpo, base a la que los pelos se guían por medio de la parte de peine,

25 - una parte de agarre que está en la parte de cuerpo y se puede mover a lo largo de una trayectoria predeterminada, parte de agarre que en una parte de su trayectoria se mueve en la dirección de la base y se presiona contra la base, en cuyo caso los pelos del perro se encuentran entre la base y la parte de agarre

30 - y en cuyo caso, por medio del movimiento de la parte de agarre, se ejerce un movimiento de tracción en los pelos que se encuentran entre la parte de agarre y la base,

35 El dispositivo según la invención se caracteriza porque la base es una alfombrilla sin fin, que está dispuesta para poder moverse libremente, y que la parte de agarre se mueve durante la etapa de compresión, en cuyo caso los pelos del perro que se encuentran en la superficie de la alfombrilla caen en un contenedor de recogida dispuesto después de la alfombrilla, y porque al menos una hoja para agarrar pelos está en la superficie orientada hacia la base de la parte de agarre y las hojas están armadas con resortes de manera flexible en la dirección ortogonal con respecto a la superficie de la base

40 Una realización preferida del dispositivo según la invención se caracteriza porque hay varias hojas en filas consecutivas.

Una de las ventajas de la invención que pueden mencionarse es que es posible cambiar de arrancado manual de pelos a arrancado que se produce de manera mecánica, lo cual acelera considerablemente el procedimiento. Esto evita también los esfuerzos dirigidos a la piel de la mano.

45 A continuación, la invención se describirá en más detalle con ayuda de algunas realizaciones preferidas haciendo referencia a los dibujos adjuntos, en los que

La figura 1 muestra un dispositivo según la invención para arrancar pelos de perro.

50 La figura 2 muestra un dispositivo de arrancado en corte parcial según la invención.

La figura 3 muestra una vista lateral de un dispositivo de arrancado en corte parcial según la invención.

55 La figura 4 muestra una serie de diagramas de la trayectoria de la parte de agarre.

### Descripción detallada de la invención

60 La figura 1 muestra un dispositivo según la invención para arrancar pelos de perro, dispositivo que comprende una parte 1 de asidero y una parte 2 de cuerpo conectada a la misma. En el extremo de la parte de cuerpo hay una parte 3 de peine que cuando se usa el dispositivo se guía contra el pelaje del perro. En este caso la parte de peine guía los pelos (muertos y vivos) al interior de la parte de cuerpo en la que se produce el arrancado real de una manera descrita a continuación en el presente documento. La parte 3 de peine está instalada de una manera extraíble, en cuyo caso puede sustituirse. Las partes de peine son de tamaños diferentes para pelajes de perros de longitudes diferentes.

65 La figura 2 muestra un dispositivo de arrancado en corte parcial según la invención. Las partes esenciales para el

dispositivo se observan en esta figura. La parte de agarre, que puede moverse a lo largo de una cierta trayectoria, se muestra con el número de referencia 4 y la base con el número de referencia 5, base contra la que la parte de agarre se presiona en una parte de su trayectoria, como se describe a continuación en el presente documento.

5 La base 5 es una alfombrilla sin fin, que está instalada alrededor de dos rodillos 6, 7 que rotan libremente. La alfombrilla, que puede ser, por ejemplo, de goma, puede por tanto en esta realización girar libremente. Es ventajoso disponer en la alfombrilla una superficie de cepillo para mejorar la recogida de pelos. El contenedor de recogida no se muestra en los dibujos, estando instalado dicho contenedor en el borde izquierdo de la alfombrilla, cuando se ve la figura 2, a la izquierda del rodillo 6 de tal modo que los pelos caen desde la alfombrilla al interior del contenedor de recogida. El desprendimiento de pelos de la alfombrilla puede mejorarse adicionalmente con medios de desprendimiento, que tampoco se muestran en los dibujos.

15 Se observa en la figura 2 que las hojas 8 están dispuestas en la superficie de fondo de la parte de agarre, estando dicha superficie orientada hacia la base 5. Las hojas son partes de lámina, que están fijadas de manera flexible en la dirección ortogonal con respecto a la superficie de fondo de la parte de agarre. Puede haber una o más hojas 8. En la realización de la figura 2 hay varias hojas 8 una al lado de la otra y en filas consecutivas que se encuentran a una pequeña distancia las unas de las otras. Sin embargo, esto sólo se trata de una posible alternativa y las hojas pueden estar en una secuencia indefinida, y el tamaño y forma de las mismas pueden variar. Lo que es esencial en las hojas es que no puedan cortar el pelo, sino que el pelo muerto debe tirarse intacto fuera de la piel del perro y no debe dañarse el pelo vivo.

25 El mecanismo que mueve la parte de agarre se observa en la figura 3. El dispositivo tiene, por ejemplo, un motor eléctrico accionado por batería y recargable, o un motor eléctrico en conexión directa con una corriente de red, dicho motor haciendo rotar un disco 9 al eje del cual se fija una palanca 10 corta. Se articula a la misma, a su vez, un brazo 11 que puede girar libremente, brazo al extremo del cual se fija la parte 4 de agarre. El brazo 11 tiene salientes o pasadores 12 que se mueven en un rebaje 13 curvo formado en el marco del dispositivo. Cuando el disco 9 gira, describe aproximadamente, por medio del mecanismo descrito anteriormente, una trayectoria en la parte 4 de agarre, estando marcada dicha trayectoria con una línea discontinua (figura 3). A partir de esta trayectoria se observa que la parte 4 de agarre se desplaza en parte de su trayectoria linealmente y en la dirección de la base 5.

30 Se describe una trayectoria más precisa de la parte 4 de agarre en la serie de diagramas de la figura 4. En la situación A, la parte de agarre está presionada contra la base 5 (una alfombrilla que puede girar libremente). En este caso, los pelos de perro se encuentran entre la parte 4 de agarre y la alfombrilla, pelos que se guían a la base por medio de la parte 3 de peine. La parte de agarre se mueve a la izquierda y al mismo tiempo mueve la alfombrilla. En este caso, se ejerce un movimiento de tracción en los pelos, como resultado de lo cual los pelos muertos se desprenden del pelaje del perro, pero debido a que las hojas 8 en la parte de agarre están armadas con resortes, ceden fácilmente en el punto de aquellos pelos que aún están vivos y firmemente unidos al pelaje. En este caso, los pelos vivos no se quitan forzosamente y el perro no sufre por el procedimiento. Es ventajoso que la parte 4 de agarre y la alfombrilla se muevan juntas al menos 20 mm, en cuyo caso el movimiento de tracción es suficientemente largo para que se desprendan los pelos muertos. En teoría, un movimiento de tracción más corto puede funcionar, pero no tan bien según observaciones.

45 En la situación B de la figura 4 la parte de agarre se ha movido a la izquierda a su posición extrema, pero aún está unida a la alfombrilla. En la situación C la parte de agarre empieza a desprenderse de la alfombrilla. En las situaciones C a G la parte 4 de agarre circula alrededor de la parte superior hacia la parte 3 de peine y en la situación H desciende de nuevo a la alfombrilla. En esta etapa los pelos del perro que se guían a través de la parte de peine se quedan entre la parte de agarre y la alfombrilla y el movimiento de tracción puede comenzar aquí.

50 Lo que es esencial en la invención es que el arrancado se realice de una manera "pulsante". Las hojas deben, entre medias, liberar los pelos de modo que el dispositivo pueda avanzar en el pelo del perro sin parar.

55 En la práctica, el dispositivo según la invención hace el mismo tipo de movimiento de arrancado que el hecho con los dedos. Se ha observado que el pelo se desprende como debería con este tipo de movimiento de tracción en línea recta.

60 Es evidente para el experto en la técnica que la invención no está limitada a las realizaciones descritas anteriormente, sino que puede variarse dentro del alcance de las reivindicaciones mostradas a continuación. Es posible, por ejemplo, sustituir la parte 4 de agarre con una parte de cepillo, que puede usarse para eliminar los pelos sueltos de perros de pelo suave.

65 Además, cabe señalar que la forma exterior y el aspecto externo del dispositivo pueden diferir significativamente de lo que se muestra en los dibujos. La descripción y reivindicaciones hacen referencia a la parte de asidero y la parte de cuerpo de manera separada. En algunos modelos éstas pueden ser posiblemente una misma parte. Lo que es esencial es que el dispositivo pueda sujetarse y tenga una parte de guía (parte de peine) con la que el pelo se guíe al interior de la parte del dispositivo que realiza la función de arrancado.

La base 5 puede formarse posiblemente de muchas otras maneras distintas de la que se muestra en los dibujos. Si difiere de ser plana en el punto en el cual la parte de agarre la presiona, la trayectoria de la parte 4 de agarre debe, por supuesto, desviarse de una línea recta de la misma manera.

5 Es posible además, según una realización no reivindicada, que en lugar de una instalación flexible de las hojas 8, la base 5 se flexione o se realicen de otra manera de forma que no se quiten los pelos vivos de la piel. En lugar de armar cada hoja con resortes de manera separada es posible también, según una realización no reivindicada, que toda la parte 4 de agarre se flexione.

10 Los dibujos muestran un método de implementar la base 5 y la parte 4 de agarre. Existen también muchas otras posibilidades según realizaciones no reivindicadas. Por ejemplo, ambas partes pueden ser del mismo tipo que la parte 4 de agarre descrita anteriormente. También en este caso, por supuesto, las hojas 8 sólo se necesitan en una de las partes que se enfrentarían la una a la otra. En la otra, correspondientemente, hay una superficie de goma. Ambas partes pueden también ser alfombrillas similares a la base 5 descrita anteriormente, de las cuales una tendrá una vez más hojas y la otra una superficie de goma. Lo que es esencial en la invención es obtener un movimiento de tracción en los pelos por medio de estas partes que están enfrentadas, como se describió anteriormente.

15 Los rasgos característicos mostrados posiblemente en la descripción junto con otros rasgos característicos pueden usarse, si fuese necesario, de manera separada los unos de los otros.

20

**REIVINDICACIONES**

1. Dispositivo para arrancar pelos muertos de la piel de un perro, que comprende:
- 5                   - una parte (1) de asidero para manejar el dispositivo,  
                  - una parte (2) de cuerpo conectada a la parte (1) de asidero, en el extremo de tal parte de cuerpo hay una parte (3) de peine para guiar los pelos del perro al interior del dispositivo,  
                  - una base (5) en la parte (2) de cuerpo, base a la que los pelos se guían por medio de la parte (3) de peine,  
10                  - una parte (4) de agarre que está en la parte (2) de cuerpo y se puede mover a lo largo de una trayectoria predeterminada, parte de agarre que en una parte de su trayectoria se mueve en la dirección de la base (5) y se presiona contra la base, en cuyo caso los pelos del perro se encuentran entre la base (5) y la parte (4) de agarre,  
15                  - y en cuyo caso, por medio del movimiento de la parte (4) de agarre, se ejerce un movimiento de tracción en los pelos que se encuentran entre la parte (4) de agarre y la base (5),
- caracterizado porque la base (5) es una alfombrilla sin fin, que está dispuesta para poder moverse libremente, y que la parte (4) de agarre se mueve durante la etapa de compresión, en cuyo caso los pelos del perro que se encuentran en la superficie de la alfombrilla caen en un contenedor de recogida dispuesto después de la alfombrilla, y porque al menos una hoja (8) para agarrar pelos está en la superficie orientada hacia la base de la parte (4) de agarre y las hojas (8) están armadas con resortes de manera flexible en la dirección ortogonal con respecto a la superficie de la base.
- 20
2. Dispositivo según la reivindicación 1, caracterizado porque hay varias hojas (8) en filas consecutivas.
- 25
3. Dispositivo según cualquiera de las reivindicaciones 1 a 2, caracterizado porque la longitud de la etapa de compresión entre la parte (4) de agarre y la base (5) es de al menos 20 mm.
- 30
4. Dispositivo según cualquiera de las reivindicaciones 1 a 3, caracterizado porque una superficie de cepillo está dispuesta en la alfombrilla, superficie de cepillo que mejora la recogida de pelo.
- 35
5. Dispositivo según cualquiera de las reivindicaciones 1 a 4, caracterizada porque la parte (3) de peine está instalada de una manera extraíble, y porque partes de peine de tamaños diferentes se usan para pelajes de perro de longitudes diferentes.

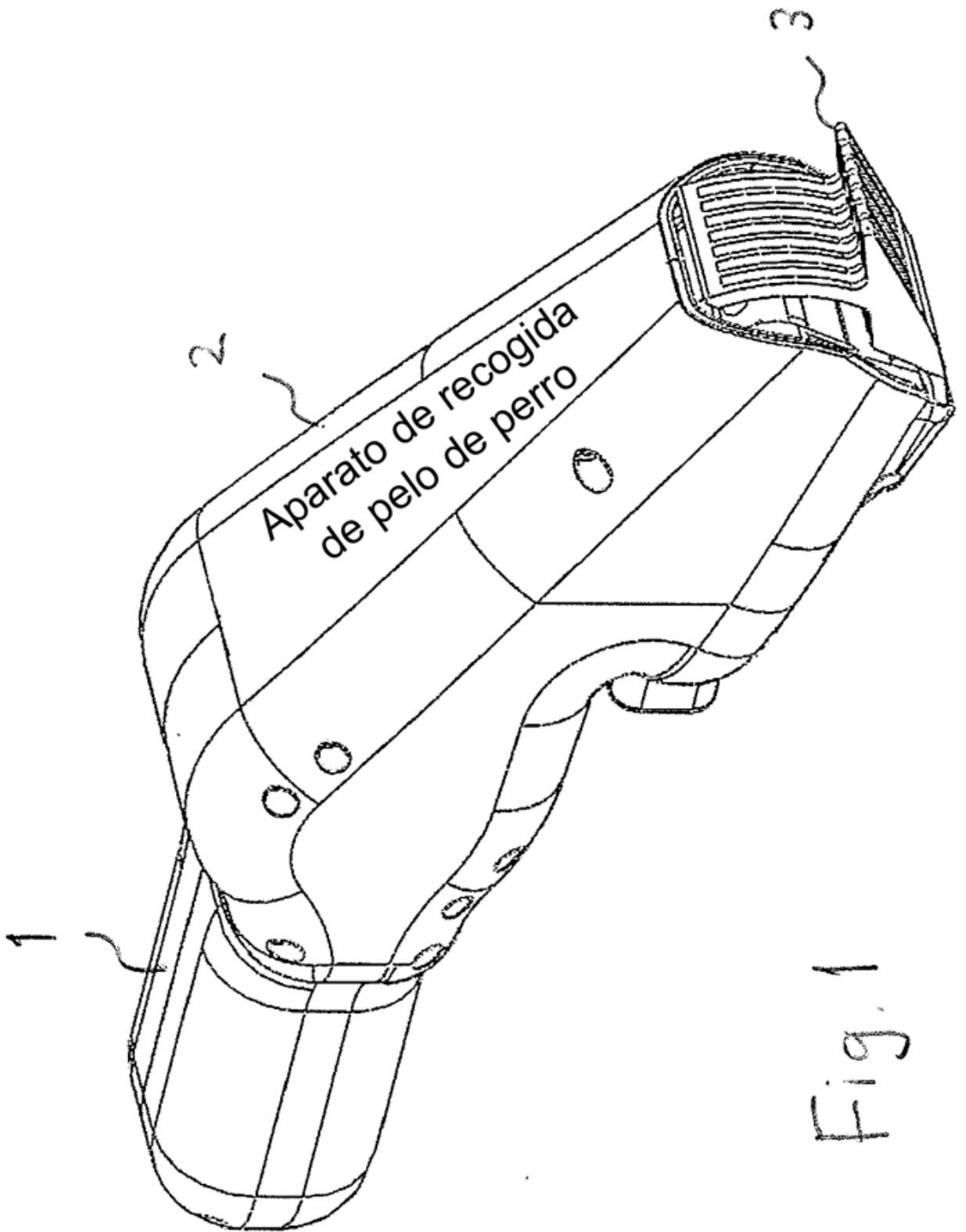


Fig. 1

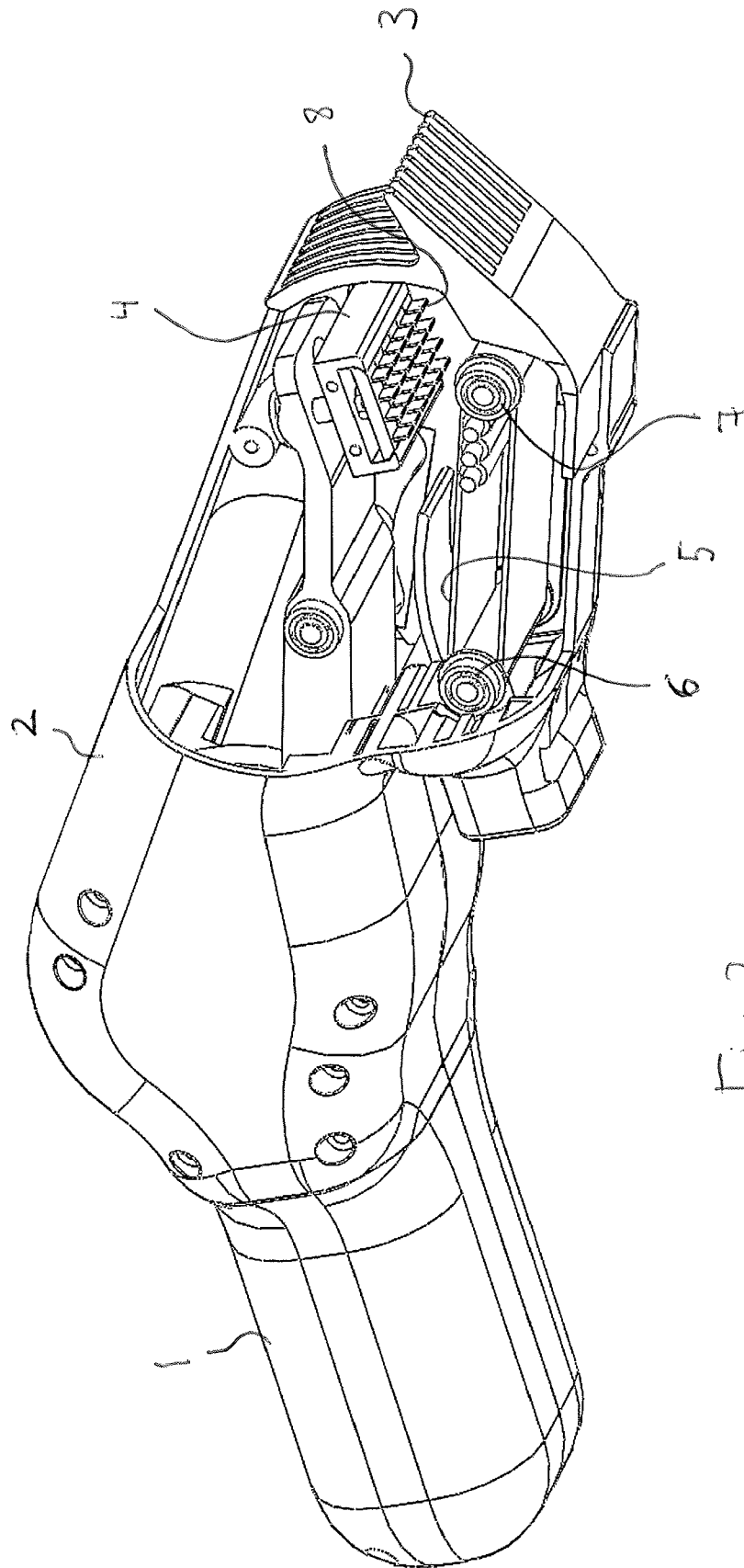


Fig. 2



