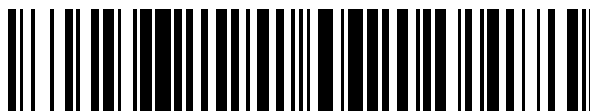


19



OFICINA ESPAÑOLA DE
PATENTES Y MARCAS

ESPAÑA



11 Número de publicación: **2 729 802**

51 Int. Cl.:

F16D 55/2265 (2006.01)

12

TRADUCCIÓN DE PATENTE EUROPEA

T3

96 Fecha de presentación y número de la solicitud europea: **27.04.2017** E 17168356 (8)

97 Fecha y número de publicación de la concesión europea: **08.05.2019** EP 3246585

54 Título: **Disposición de sellado para un calibrador deslizable**

30 Prioridad:

18.05.2016 GB 201608698

45 Fecha de publicación y mención en BOPI de la traducción de la patente:

06.11.2019

73 Titular/es:

**MEI BRAKES LIMITED (100.0%)
Nh3 and Nh4a Ground Floor, 58 Newhall Road
Sheffield S9 2QD, GB**

72 Inventor/es:

**ROBERTS, PAUL;
JACKSON, JONATHAN LESLIE CHRISTOPHER;
DAWSON, ANDREW y
RANDALL, ALEXIS JONATHAN**

74 Agente/Representante:

SERRANO IRURZUN, Francisco Javier

ES 2 729 802 T3

Aviso: En el plazo de nueve meses a contar desde la fecha de publicación en el Boletín Europeo de Patentes, de la mención de concesión de la patente europea, cualquier persona podrá oponerse ante la Oficina Europea de Patentes a la patente concedida. La oposición deberá formularse por escrito y estar motivada; sólo se considerará como formulada una vez que se haya realizado el pago de la tasa de oposición (art. 99.1 del Convenio sobre Concesión de Patentes Europeas).

DESCRIPCIÓN

Disposición de sellado para un calibrador deslizante

La presente invención se refiere a una disposición de sellado para un freno de disco de calibrador deslizante, particularmente un freno de disco de aire para un vehículo grande de carretera.

5 ANTECEDENTES DE LA INVENCION

En un freno de disco de calibrador deslizante, la pastilla de freno en un lado se mueve con respecto al calibrador, hacia el disco, cuando se acciona el freno y con el desgaste de la pastilla. La pastilla de freno en el otro lado del disco se fija en relación con el calibrador. Para proporcionar una fuerza de sujeción a ambos lados del disco, todo el calibrador se mueve axialmente en relación con el disco de freno, cuando se acciona el freno, para poner la
10 pastilla de freno que se fija al calibrador en contacto con el disco de freno. Todo el calibrador también se mueve axialmente en relación con el disco de freno para permitir el desgaste de la pastilla y del disco.

Para permitir que esto suceda, el calibrador se monta típicamente en un soporte de freno por medio de dos pasadores guía con casquillos. Los pasadores guía están atornillados al soporte de freno y corren entre los casquillos dentro de los orificios en el calibrador de freno. La disposición del pasador guía debería sellarse, idealmente en ambos extremos, para proteger contra la entrada de agua y suciedad de la carretera. Sin embargo, debido al espacio muy limitado disponible en algunos vehículos, a menudo no es posible proporcionar un buen sellado mientras se permite el movimiento del calibrador para ajustar el desgaste de la almohadilla y del disco.
15

En particular, un diseño común para un freno de calibrador deslizante incluye un pasador guía largo y un pasador guía corto. El pasador guía largo se desliza completamente dentro de un orificio en el calibrador, que es lo suficientemente largo como para rodear el pasador guía en todo el rango de movimiento del calibrador debido al desgaste de la almohadilla y del disco. Por lo tanto, un extremo del orificio puede cerrarse con una tapa protectora, lo que evita sustancialmente la entrada de suciedad. Sin embargo, el pasador guía más corto se desliza en general dentro de un orificio de paso corto en el calibrador, donde se requiere un pasador guía más corto para evitar el ensuciamiento con otros componentes del vehículo. El pasador guía más corto pasa a través del calibrador y sobresale del otro lado en la nueva condición de la almohadilla, pero, cuando las almohadillas se desgastan, el calibrador se desliza fuera del soporte, por lo que cualquier tapa protectora puede penetrar en otros componentes del vehículo en la condición desgastada de la almohadilla. En esta situación, es imposible instalar una tapa protectora en todo el orificio.
20
25

Una forma en la que se ha intentado sellar parcialmente el pasador guía corto es proporcionar un sello de limpiaparabrisas. Esto no evita que la suciedad se acumule en la superficie expuesta del pasador guía, iniciando de este modo la corrosión del pasador guía, sino que, con suerte, limita la cantidad de suciedad que puede entrar entre la superficie externa del pasador guía y la superficie interna del orificio en el calibrador. Sin embargo, esto sólo tiene una eficacia limitada, y la presencia del sello de limpiaparabrisas aumenta la resistencia de fricción al pasador guía que se desliza dentro del orificio. Además, para lograr una vida útil aceptable, el pasador guía debe estar hecho de acero inoxidable caro para inhibir la corrosión.
30
35

Otra forma parcialmente efectiva de sellar el pasador guía corto es proporcionar una funda rodante que se fije al interior del orificio de calibrador en un extremo y se extienda fuera del orificio. La funda rodante incluye un cordón de sellado en el otro extremo que se fija al extremo del pasador guía. Esto se hace colocando el cordón de sellado alrededor del extremo del pasador guía y luego empujando un anillo de retención metálico en el contrataladro del pasador guía, que se proporciona para atornillar el pasador guía en el soporte de freno. Sin embargo, el anillo de retención metálico es propenso a la corrosión y, en extremos de movimiento, el cordón de sellado puede desprenderse entre el anillo de retención y el extremo del pasador guía. El sistema de sellado se basa en un ajuste de presión por fricción entre la superficie externa del anillo de retención y la superficie interna del contrataladro para evitar que el anillo de retención se afloje, y por lo tanto el área de contacto de la superficie se maximiza idealmente. Por lo tanto, el anillo de retención está diseñado para ser lo suficientemente largo como para empujar hacia arriba contra el perno del pasador guía, pero el rendimiento de sellado puede verse afectado por las tolerancias de fabricación en el perno. Se requieren tolerancias de fabricación muy bien controladas en el perno, el anillo de retención y el orificio para que el ajuste a presión funcione bien.
40
45

El sellado del conjunto de pasador guía en el extremo exterior (es decir, el extremo más cercano al soporte de freno) también puede presentar dificultades. Esto se debe esencialmente a que la distancia entre el soporte de freno y el calibrador puede ser muy limitada. Donde haya espacio, se puede proporcionar una funda de goma en el extremo exterior entre el calibrador y el pasador guía. Esto forma un sello efectivo y a menudo se proporciona en el más largo de los dos pasadores guía. Sin embargo, para el pasador guía corto a menudo no hay espacio suficiente para proporcionar la disposición conocida de la funda de goma. Por lo tanto, este extremo del pasador guía corto se deja a menudo sin sellar, lo que reduce la fiabilidad y la vida útil.
50
55

Cada uno de los documentos DE102012021690, DE19636942, WO2013174964 divulga disposiciones de sellado mediante las cuales un clip sujeta un cordón de sellado contra el extremo del pasador guía.

El documento US4685686 divulga una disposición de sellado en el extremo exterior del pasador guía, mediante el cual se sella una funda entre el pasador guía y el orificio de pinza.

Es un objetivo de la invención proporcionar disposiciones de sellado efectivas para pasadores guía de calibrador deslizante, donde haya un espacio limitado.

5 DECLARACIÓN DE LA INVENCION

De acuerdo con la presente invención, se proporciona una disposición de freno de disco de calibrador deslizante que comprende:

un soporte de freno que tiene un pasador guía;

un calibrador de freno que tiene un orificio para recibir el pasador guía;

10 una funda de sellado para sellar entre el pasador guía y el calibrador, en el lado del calibrador que está orientado hacia fuera del soporte, teniendo la funda de sellado una porción de extremo de sellado de calibrador que está dispuesta entre la pared externa del pasador guía y la pared interna del orificio de calibrador y se fija a la pared interna del orificio de calibrador, una porción media plegable elastomérica, y una porción de extremo de sellado de pasador guía que tiene un cordón de sellado; y

15 un clip de retención para sujetar el cordón de sellado de la funda de sellado al pasador guía, estando el clip de retención fijo al pasador guía e incluyendo al menos un anillo de retención que cubre una periferia circunferencial del extremo del pasador guía que está orientado hacia fuera del soporte,

estando provisto el pasador guía de un orificio axial que se extiende desde el extremo del pasador orientado hacia fuera del soporte, al menos en parte a través del pasador guía, sujetando el cordón de sellado de la funda de sellado por el clip de retención al menos parcialmente dentro del orificio axial.

20 en la que se proporciona un rebaje en la pared interna del orificio axial (22) del pasador guía, para aceptar clips elásticos para sujetar el clip de retención (34) en el pasador guía (16).

Debido a que el cordón de sellado se mantiene al menos parcialmente dentro del orificio axial, es menos propenso a aflojarse que en los diseños de la técnica anterior donde el cordón se comprime entre el anillo de retención y el extremo del pasador guía. Además, se minimiza la longitud requerida para el sellado. El anillo de retención puede cubrir el extremo del pasador guía con una distancia suficiente para permitir que parte de la porción media elastomérica de la funda de sellado pase entre el anillo y el pasador guía, pero es demasiado pequeño para permitir que el cordón de sellado pase a través. Preferentemente, hay suficiente distancia entre el anillo de retención y el extremo del pasador guía para evitar comprimir la porción media de la funda de sellado.

30 Preferentemente, el clip de retención tiene la forma de una tapa protectora que cubre sustancialmente la entrada del orificio axial del pasador guía. La tapa protectora puede ser sustancialmente circular y una periferia circunferencial de la tapa puede proporcionar el anillo de retención.

35 Se proporciona un rebaje, más preferentemente en forma de ranura, en la pared interna del orificio axial del pasador guía. El rebaje acepta clips elásticos que sujeten el clip de retención al pasador guía. Como alternativa, se podría proporcionar un retén circunferencial u otra protuberancia en la pared interna del orificio axial, en lugar de una ranura. Sin embargo, lo más preferente es un rebaje o ranura porque no obstruye otras partes, por ejemplo, un perno de pasador guía, durante el montaje.

Preferentemente, el clip de retención está hecho de plástico. Una tapa de plástico se puede formar integralmente en una pieza, incluyendo cualquier clip elástico. El plástico tampoco se corroe.

40 El pasador guía se puede fijar al resto del soporte por medio de un perno de pasador guía que se introduzca desde el extremo del pasador guía orientado hacia fuera del soporte. El orificio axial del pasador guía puede, por lo tanto, ser un contrataladro del orificio de perno, recibiendo el cabezal del perno dentro del contrataladro. Se debe dejar al menos suficiente espacio en el orificio para cualquier parte del clip de retención que descansa dentro del orificio, así como al menos parte del cordón de sellado. Preferentemente, cuando se ajusta el clip de retención, hay un espacio entre el clip de retención y el cabezal de pasador guía. Esto significa que las tolerancias de fabricación en términos de la longitud del perno no impedirán la fijación segura del clip de retención en el pasador guía.

45 El clip de retención puede incluir una ranura adyacente al anillo de retención para recibir el cordón de sellado. En otras palabras, el clip de retención puede extenderse dentro del orificio del pasador guía desde el anillo de retención y puede incluir un anillo secundario, estando el cordón de sellado colocado en una ranura entre el anillo de retención y el anillo secundario. Esto permite que el cordón de sellado se coloque fácilmente durante el montaje.

50 El cordón de sellado puede tener un perfil en ángulo, por ejemplo, puede formar un anillo trapezoidal. Un perfil en ángulo y en particular un anillo trapezoidal permite que el cordón se sostenga más efectivamente entre el anillo de retención y el pasador guía.

El orificio axial puede estar provisto de un avellanador o contrataladro para formar una porción de boca ensanchada del orificio. Como se indicó anteriormente, en algunos casos, el orificio axial será en sí mismo un contrataladro, por ejemplo, de un orificio de perno. Sin embargo, un avellanador o contrataladro adicional puede proporcionar la boca ensanchada. La porción del cordón de sellado que descansa dentro del orificio axial puede descansar dentro de la boca ensanchada.

5

La boca ensanchada reducirá efectivamente el grosor de la pared de pasador guía hacia el extremo del pasador guía. Este grosor reducido crea una cavidad en la que puede descansar el cordón de sellado, rodeado por el anillo de retención, el anillo secundario, otras partes del clip de retención y la pared del pasador guía.

La disposición puede comprender además:

10 una segunda funda de sellado para sellar entre el calibrador y el pasador guía, en el lado del calibrador que está orientado hacia el soporte, incluyendo la segunda funda de sellado una porción de extremo de sellado de calibrador que tiene un cordón de sellado, una porción media plegable elastomérica y una porción de extremo de sellado de pasador guía que tiene un retén integral que fija la funda al pasador guía.

15 En diseños conocidos, el cordón de sellado se proporciona en una ranura en el pasador guía y el retén integral se fija al calibrador. En la invención, el cordón de sellado se sella al calibrador y el retén integral se fija al pasador guía. Esto permite una disposición de sellado más compacta, ya que el extremo de sellado de pasador guía puede hacer contacto con el pasador guía sustancialmente adyacente al cuerpo del soporte, con el retén integral retrocediendo a lo largo del pasador guía, fuera del soporte.

20 Preferentemente, se proporciona un asiento para el cordón de sellado en forma de un anillo ranurado que se fija al calibrador y rodea parte del pasador guía, en el extremo orientado hacia el soporte. La ranura del anillo, que proporciona el asiento para el cordón de sellado, está orientado preferentemente radialmente hacia fuera del pasador guía. El cordón de sellado puede descansar en la ranura, con la porción media elastomérica plegable de la segunda funda de sellado que se extiende radialmente hacia fuera del pasador guía inmediatamente adyacente al cordón de sellado. La porción media elastomérica tendrá típicamente múltiples pliegues, pero en general se enrolla hacia atrás hacia el pasador guía para que el retén integral se pueda fijar al pasador guía, sustancialmente adyacente al soporte.

25

Preferentemente, hay un espacio entre el anillo ranurado y el pasador guía, y el retén integral de la segunda funda de sellado pasa a lo largo de la superficie externa del pasador guía, fuera del soporte, en el espacio entre el pasador guía y el anillo ranurado.

30 Todo el conjunto, incluido el anillo ranurado, la segunda funda de sellado y el retén integral, descansa en el pequeño espacio entre el calibrador y el soporte. Debido a que el retén integral pasa a lo largo del pasador guía, debajo del asiento para el cordón de sellado en el otro extremo de la funda, la disposición es altamente compacta y permite sellar adecuadamente las disposiciones de calibradores deslizantes muy cerca entre sí al final del pasador guía, orientado hacia el soporte.

35 BREVE DESCRIPCIÓN DE LOS DIBUJOS

Para una mejor comprensión de la presente invención, y para mostrar más claramente cómo se puede llevar a cabo, se describirá ahora un modo de realización preferente con referencia a los dibujos adjuntos, en los que:

La Figura 1 es una sección transversal de una disposición de calibrador deslizante; y

40 la Figura 2 es una vista ampliada de la sección transversal de la Figura 1, que muestra la disposición de cordón de sellado en el extremo del pasador guía que está orientado hacia fuera del soporte.

DESCRIPCIÓN DEL MODO DE REALIZACIÓN

45 Con referencia en primer lugar a la Figura 1, parte de un freno de disco de aire de calibrador deslizante se indica en general con 10. El freno incluye un calibrador 12 y un soporte 14. Un pasador guía 16 se atornilla al soporte por medio del perno de pasador guía 18. Tenga en cuenta que, aunque el perno 18 se muestra cortado en la Figura, de hecho pasa a través del orificio de perno 20 en el pasador guía 16 para fijar el pasador guía 16 al soporte 14. Se proporciona un contrataladro 22 en el extremo del pasador guía 16 que está orientado hacia fuera del soporte 14. El contrataladro 14 recibe el cabezal 18a del perno 18.

El pasador guía es sustancialmente cilíndrico y se extiende desde el soporte 14, hacia la izquierda en la Figura. Cuando se instala en un vehículo, esta suele ser la dirección hacia el centro del vehículo.

50 Solo una pequeña porción del calibrador 12 se muestra en los dibujos. El calibrador 12 incluye un orificio que recibe el pasador guía 16 que a su vez está atornillado al soporte 14. Cuando las pastillas de freno se desgastan, el calibrador 12 se desliza en relación con el soporte 14 (y el pasador guía 16) en una dirección fuera del soporte 14, hacia la izquierda en la Figura 1. Cuando se colocan nuevas pastillas de freno, el calibrador volverá a su posición original deslizando el pasador en la otra dirección, a la derecha en la Figura 1.

Para evitar la entrada de agua y suciedad en la superficie externa del pasador guía 16, y en particular para mantener limpio el espacio entre la superficie externa del pasador guía 16 y la superficie interna del orificio de calibrador, se proporciona una disposición de sellado en cada extremo.

5 La disposición de sellado en el extremo del pasador guía 16 que está orientado hacia fuera del soporte 14 se describirá en primer lugar. El sello se proporciona por una funda rodante 24. La funda rodante incluye un cordón de sellado 26 que está unido y sellado a la tapa de retención 34 que se une al extremo del pasador guía 16, y una porción de extremo de sellado de calibrador 28 que está unida y sellada a la pared interior del orificio de calibrador. Entre el cordón de sellado 26 y la porción de extremo de sellado de calibrador, se proporciona una sección media elastomérica 30. La sección media elastomérica 30 se muestra en su posición extendida, lo que sería el caso
10 cuando el freno tiene nuevas pastillas, pero, cuando las pastillas de freno se desgastan y el calibrador 12 se desliza hacia afuera del soporte 14, la sección media elastomérica 30 de la funda móvil 24 se pliega. Por lo tanto, la funda rodante 24 proporciona un sello extensible y plegable entre el pasador guía 16 y el calibrador 12.

Con referencia también a la vista ampliada en la Figura 2, ahora se describirá la disposición en el extremo de pasador guía de la funda de sellado. El cordón de sellado 26 de la funda de sellado 24 descansa parcialmente en el interior del orificio 22 del pasador guía 16, en una boca avellanada 32 del orificio 22. El cordón de sellado 26 se mantiene en su lugar en la boca avellanada 32 mediante una tapa de retención 34. La tapa de retención está hecha de plástico e incluye una sección de clip elástica 36 que se engancha en una ranura interna 38 del pasador guía 16. Con la tapa de retención 34 ajustada, el cordón de sellado 26 se mantiene entre la tapa de retención 34 y la pared del pasador guía 16. El cordón de sellado 26 tiene una sección trapezoidal en ángulo que asegura un ajuste
15 apretado. Cuando se coloca la tapa de retención 34, hay un espacio entre la tapa de retención y la pared de pasador guía que es lo suficientemente grande como para permitir que la sección media elastomérica 30 de la funda de sellado 24 pase a través, pero que es demasiado pequeña para que el cordón de sellado 26 pase a través. Por lo tanto, el cordón de sellado se retiene.

La tapa de plástico 34 incluye una barrera sólida sustancialmente circular para evitar la entrada de suciedad en el orificio 22 del calibrador. Es la periferia circunferencial externa de la barrera circular la que forma un anillo o labio 36 para retener el cordón de sellado 26 en el pasador guía 16. Como se ve mejor en la Figura 2, se proporciona una ranura 38 inmediatamente adyacente al labio 36, y un anillo secundario 40 adyacente a la ranura 38. El cordón de sellado 26 descansa en la ranura 38, entre el anillo de retención/labio 36 y el anillo secundario 40.
20

La disposición proporciona un sellado efectivo y compacto en el extremo del pasador guía que está orientado hacia fuera del soporte.
25

Ahora se describirá la disposición en el extremo del pasador guía que está orientado hacia el soporte. Un anillo 50 se fija al calibrador 12 y se extiende fuera del orificio 22 del calibrador en el extremo del calibrador 12 que está orientado hacia el soporte 14. El anillo 50 rodea sustancialmente una pequeña parte del pasador guía 16. La parte del anillo 50 que está adyacente a, pero justo en el exterior del calibrador 12, está dispuesta para proporcionar una distancia 52 entre el anillo 50 y el pasador guía 16. En el lado del anillo orientado radialmente hacia fuera del pasador guía 16, se proporciona una ranura 54. La ranura 54 recibe un cordón de sellado 58 de una segunda
30 funda de sellado elastomérica 56.

La segunda funda de sellado elastomérica 56 tiene un cordón de sellado 58, una sección media plegable elastomérica 60 y una porción de extremo de sellado de pasador guía 62. La porción de extremo de sellado de pasador guía está provista de un retén de metal unido 64 para fijar la funda de sellado 56 al pasador guía 16.
35

En la Figura 1, el freno se muestra en la nueva posición de condición de la almohadilla con el calibrador 12 empujado hacia el soporte 14. Por lo tanto, la sección media 60 de la segunda funda de sellado 56 se pliega, pero, cuando las pastillas de freno se desgastan (es decir, el calibrador se mueve hacia la izquierda en la Figura 1), la funda de sellado se extenderá y retendrá el sello cuando se muevan las partes.

40 La porción de extremo de sellado de pasador guía 62 de la funda de sellado 56 hace contacto con el pasador guía sustancialmente adyacente al soporte 14. El retén de metal 64 se proporciona como una sección en ángulo recto y se desplaza hacia atrás a lo largo de la pared exterior del pasador guía, fuera del soporte y entre el pasador guía 16 y el anillo 60, en el espacio de holgura 52. Esto proporciona un sello extremadamente compacto, que es eficaz para evitar la entrada de agua y suciedad, incluso en diseños donde el calibrador 12 se debe disponer muy cerca del soporte 14.
45

La disposición descrita se puede usar para sellar ambos pasadores guía en un freno típico de disco de calibrador deslizante. De forma alternativa, en diseños que tengan un pasador guía corto y un pasador guía largo, la disposición de la invención se puede usar para sellar el pasador corto, empleando técnicas conocidas para sellar el pasador largo.
50

55 Los modos de realización descritos anteriormente se proporcionan a modo de ejemplo solamente, y diversos cambios y modificaciones resultarán evidentes para las personas expertas en la técnica sin apartarse del alcance de la presente invención como se define en las reivindicaciones adjuntas.

REIVINDICACIONES

1. Una disposición de freno de disco de calibrador deslizante que comprende:
un soporte de freno (14) que tiene un pasador guía (16);
un calibrador de freno (12) que tiene un orificio para recibir el pasador guía (16);
- 5 una funda de sellado (24) para sellar entre el pasador guía (16) y el calibrador (12), en el lado del calibrador (12) que está orientado hacia fuera del soporte (14), teniendo la funda de sellado (24) una porción de extremo de sellado de calibrador (28) que está dispuesta entre la pared externa del pasador guía (16) y la pared interna del orificio de calibrador y se fija a la pared interna del orificio de calibrador, una porción media plegable elastomérica (30), y una porción de extremo de sellado de pasador guía que tiene un cordón de sellado (26); y
- 10 un clip de retención (34) para sujetar el cordón de sellado (26) de la funda de sellado (24) al pasador guía (16), estando fijo el clip de retención (34) al pasador guía (16) e incluyendo al menos un anillo de retención que cubre una periferia circunferencial del extremo del pasador guía (16) que está orientado hacia fuera del soporte (14),
estando el pasador guía (16) provisto de un orificio axial (22) que se extiende desde el extremo del pasador orientado hacia fuera del soporte (14), al menos en parte a través del pasador guía (16), sujetándose el cordón de sellado (26) de la funda de sellado (24) por el clip de retención (34) al menos parcialmente dentro del orificio axial (22),
15 caracterizado por que se proporciona un rebaje (38) en la pared interna del orificio axial (22) del pasador guía, para aceptar clips elásticos (36) para sujetar el clip de retención (34) en el pasador guía (16).
- 20 2. Una disposición de freno de disco de calibrador deslizante de acuerdo con la reivindicación 1, en la que el anillo de retención cubre el extremo del pasador guía (16) con una distancia entre el anillo de retención y el extremo del pasador guía (16) que es mayor o igual que el grosor de la porción media (30) de la funda de sellado (24) pero menor que el grosor del cordón de sellado (26) de la funda de sellado (24).
- 25 3. Una disposición de freno de disco de calibrador deslizante de acuerdo con la reivindicación 1, en la que el clip de retención (34) tiene la forma de una tapa protectora (34) que cubre sustancialmente la entrada del orificio axial (22) del pasador guía (16).
4. Una disposición de freno de disco de calibrador deslizante de acuerdo con la reivindicación 1, en la que el rebaje tiene la forma de una ranura circunferencial en la pared interna del orificio axial (22).
5. Una disposición de freno de disco de calibrador deslizante de acuerdo con la reivindicación 1, en la que el clip de retención (34) está formado en una pieza.
- 30 6. Una disposición de freno de disco de calibrador deslizante de acuerdo con la reivindicación 1, en la que el pasador guía (16) está fijo al soporte (14) por medio de un perno de pasador guía (18) que se introduce a través de un orificio de perno en el pasador guía (16) desde el extremo del pasador guía (16) que está orientado hacia fuera del soporte (14).
- 35 7. Una disposición de freno de disco de calibrador deslizante de acuerdo con la reivindicación 6, en la que el orificio axial (22) del pasador guía (16) es un contrataladro (22) del orificio de perno (20).
8. Una disposición de freno de disco de calibrador deslizante de acuerdo con la reivindicación 7, en la que el cabezal (18a) del perno de pasador guía (18) está dispuesto dentro del contrataladro (22).
9. Una disposición de freno de disco de calibrador deslizante de acuerdo con la reivindicación 8, en la que hay un espacio entre el clip de retención (34) y el cabezal (18a) del perno de pasador guía (18).
- 40 10. Una disposición de freno de disco de calibrador deslizante de acuerdo con cualquiera de las reivindicaciones anteriores, en la que el clip de retención incluye una ranura adyacente al anillo de retención, para recibir el cordón de sellado (26).
- 45 11. Una disposición de freno de disco de calibrador deslizante de acuerdo con la reivindicación 1, en la que el taladro axial (22) está provisto de un avellanador (32) o un contrataladro (22) para formar una porción de boca ensanchada del taladro (22, 32).
12. Una disposición de freno de disco de calibrador deslizante de acuerdo con la reivindicación 11, en la que al menos parte del cordón de sellado (26) está dispuesto dentro de la porción de boca ensanchada (22, 32) del orificio (22).
- 50 13. Una disposición de freno de disco de calibrador deslizante de acuerdo con cualquiera de las reivindicaciones anteriores, que comprende además:

una funda de sellado para sellar entre el calibrador (12) y el pasador guía (16), en el lado del calibrador (12) que está orientado hacia el soporte (14), incluyendo la funda de sellado una porción de extremo de sellado de calibrador que tiene un cordón de sellado, una porción media plegable elastomérica y una porción de extremo de sellado de pasador guía que tiene un retén integral que fija la funda al pasador guía (16).

- 5 **14.** Una disposición de freno de disco de calibrador deslizante de acuerdo con la reivindicación 13, en la que el extremo de sellado de pasador guía de la segunda funda de sellado hace contacto con el pasador guía (16) sustancialmente adyacente al cuerpo del soporte (14).

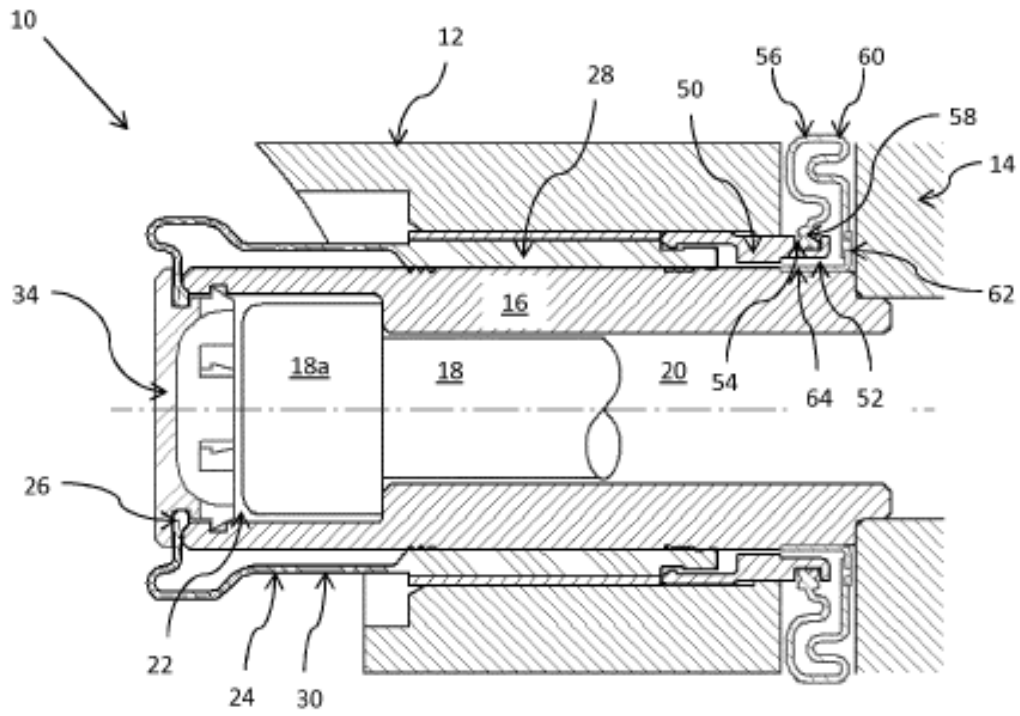


Figura 1

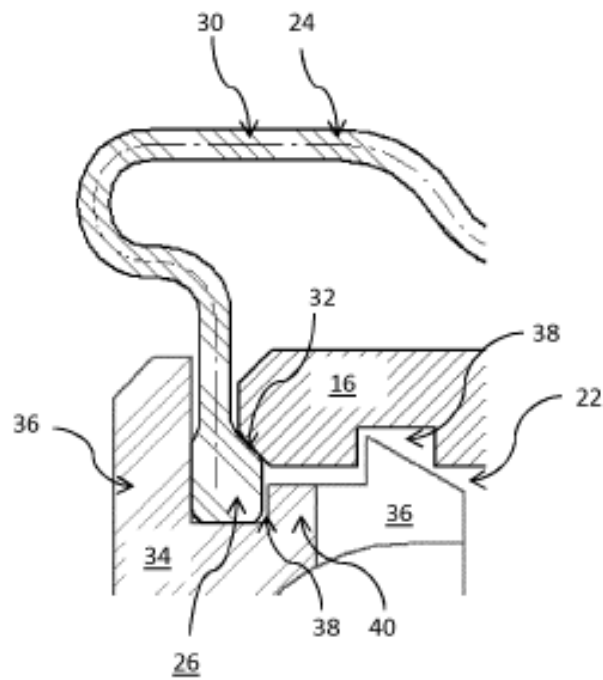


Figura 2