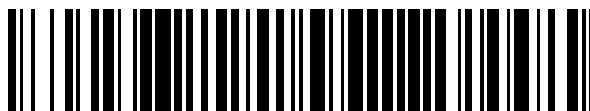


19



OFICINA ESPAÑOLA DE  
PATENTES Y MARCAS

ESPAÑA



11 Número de publicación: **2 729 847**

51 Int. Cl.:

**A45D 2/02** (2006.01)

**A45D 2/36** (2006.01)

**A45D 6/02** (2006.01)

**A45D 1/04** (2006.01)

**A45D 1/06** (2006.01)

12

TRADUCCIÓN DE PATENTE EUROPEA

T3

96 Fecha de presentación y número de la solicitud europea: **11.06.2013** **E 15160849 (4)**

97 Fecha y número de publicación de la concesión europea: **06.03.2019** **EP 2915446**

54 Título: **Dispositivo de peluquería**

30 Prioridad:

**11.06.2012 GB 201210274**

45 Fecha de publicación y mención en BOPI de la traducción de la patente:

**06.11.2019**

73 Titular/es:

**TF3 LIMITED (100.0%)  
Studio 11, Magreal Industrial Estate, Freeth Street  
Birmingham B16 0DZ, GB**

72 Inventor/es:

**DE BENEDICTIS, ALFREDO;  
HUGHES, MARK CHRISTOPHER y  
HOLLAND, JANUSZ LUCIEN**

74 Agente/Representante:

**SANZ-BERMELL MARTÍNEZ, Alejandro**

**ES 2 729 847 T3**

Aviso: En el plazo de nueve meses a contar desde la fecha de publicación en el Boletín Europeo de Patentes, de la mención de concesión de la patente europea, cualquier persona podrá oponerse ante la Oficina Europea de Patentes a la patente concedida. La oposición deberá formularse por escrito y estar motivada; sólo se considerará como formulada una vez que se haya realizado el pago de la tasa de oposición (art. 99.1 del Convenio sobre Concesión de Patentes Europeas).

**DESCRIPCIÓN**

Dispositivo de peluquería

5

**SECTOR DE LA INVENCION**

La presente invención se refiere a un dispositivo de peluquería, y en concreto a una mejora de los dispositivos de peluquería divulgados en nuestras solicitudes anteriores WO2009/077747 y WO2012/080751.

10

Para mayor brevedad, en la presente solicitud se refiere al peinado del cabello de mujeres, sin constituir ninguna limitación de la invención.

15

**ANTECEDENTES DE LA INVENCION**

Los dispositivos de peluquería descritos en la WO2009/077747 y la WO2012/080751 disponen de un elemento giratorio que coge o prende un mechón de pelo para modelarlo y enrosca el mechón de pelo alrededor de un elemento alargado. Las realizaciones preferentes incorporan una cámara que rodea el elemento alargado, calentándose dicha cámara por el calor aplicado a las paredes de la cámara y/o al elemento alargado. El cabello en el interior de la cámara se modela mediante la aplicación de calor mientras está colocado alrededor del elemento alargado.

20

La presente invención comparte muchas de las características de las realizaciones preferentes del dispositivo de peluquería descrito en la WO2009/077747 y la WO2012/080751, así que se incorpora la referencia a dichos documentos en el presente informe a fin de evitar repeticiones innecesarias.

25

Además, se considera que los dispositivos de peluquería descritos en la WO2009/077747 y la WO2012/080751 representan el antecedente más cercano a la presente invención. Se describen unos dispositivos menos relevantes en las patentes US 2,935,070 y US 4,177,824.

30

**RESUMEN DE LA INVENCION**

A pesar del atractivo práctico y comercial del dispositivo de peluquería descrito en la WO2009/077747 y la WO2012/080751, los presentes inventores han concebido ciertas mejoras y modificaciones y la presente invención trata de dichas mejoras y modificaciones.

35

De acuerdo con la presente invención, se proporciona un dispositivo de peluquería que tiene:  
un cuerpo que define una cámara adaptada para alojar un mechón de cabello, teniendo dicha cámara una abertura primaria a través de la cual el mechón de cabello puede introducirse en la cámara;  
un elemento giratorio adaptado para rotar respecto al cuerpo, para enganchar el mechón de cabello adyacente a la abertura primaria, y para enrollar el mechón de cabello alrededor de un elemento alargado que es adyacente al elemento giratorio;  
un panel móvil que tienen una posición abierta en la que la abertura primaria está abierta para recibir el mechón de cabello, y una posición cerrada en la que la primera abertura se encuentra cubierta;  
caracterizado por que el elemento alargado tiene un extremo libre;  
porque la cámara tiene una abertura secundaria que rodea el extremo libre del elemento alargado;  
y por que el panel móvil tiene medios calefactores.

40

45

50

En WO2009/077747 y WO2012/080751 se describen paneles móviles que pueden cubrir la abertura primaria, pero dichos paneles móviles no están calefactados.

Los inventores han advertido que es ventajoso el incrementar la anchura de la abertura primaria. En las realizaciones preferidas de WO2009/077747 y WO2012/080751 la abertura primaria es relativamente estrecha. La abertura primaria representa por lo tanto una "garganta" estrecha a través de la cual el cabello debe pasar con el fin de entrar en la cámara.

55

5 Esto es ventajoso en términos de incentivar al usuario a impartir rizos a pequeñas secciones del cabello cada vez. No obstante, los inventores han advertido que una abertura primaria más ancha puede permitir al usuario colocar el mechón de cabello más cerca del elemento alargado, lo que a su vez permite que el elemento giratorio tendrá un diámetro menor, por lo que el tamaño global del dispositivo puede reducirse. No obstante, una abertura primaria más ancha reduce el área de la pared de la cámara que puede ser calentada.

10 Es preferible calentar la cámara mediante la pared exterior de la cámara (y quizás también el elemento alargado), permitiendo el área de la pared exterior una rápida transferencia de calor hacia el cabello presente dentro de la cámara mientras que se evitan temperaturas altas que pueden dañar el cabello del usuario. El calentar al menos parte del panel que cubre la abertura primaria maximiza el calor que se puede aplicar o, dicho de otro modo, evita que una gran proporción de la pared exterior de la cámara cerrada no se caliente.

Deseablemente, el panel móvil cubre el elemento giratorio en la posición cerrada, así como la abertura primaria.

15 Preferiblemente, la abertura primaria es al menos tan ancha como la anchura del elemento alargado. Deseablemente, al menos una parte del elemento alargado permanece dentro de la abertura primaria. En las realizaciones preferidas de WO2009/077747 y WO 2012/080751, la abertura primaria se sitúa a cierta distancia del eje longitudinal del elemento alargado, y en particular más lejos del eje longitudinal que de la periferia del elemento alargado. El hacer la abertura primaria más ancha, y el disponer la abertura primaria más cerca del eje longitudinal, permite al usuario el disponer el mechón de cabello más cerca del elemento alargado, y quizás en el acoplamiento con el elemento alargado, antes de accionar el elemento giratorio. El recorrido circular que es recorrido por el elemento giratorio puede por lo tanto reducirse en diámetro, con la ventaja de que la totalidad del dispositivo puede reducirse en tamaño.

25 Una abertura primaria más ancha tiene beneficios adicionales. En primer lugar, se requiere que el usuario sea menos preciso posicionando el mechón de cabello adyacente a la primera abertura, lo que puede ser beneficioso cuando el usuario no puede ver (como por ejemplo cuando está peinando el cabello de la parte trasera de la cabeza). En segundo lugar, mientras que el cabello no se sujete o se ponga intencionadamente bajo tensión durante el procedimiento de peinado, se requiere de una fuerza para mover el mechón de cabello a través de la abertura primaria. Si el usuario intenta rizar inadvertidamente una sección de cabello que es demasiado gruesa como para entrar a través de la abertura primaria, la fuerza que se requeriría para pasar el mechón de cabello a través de la abertura primaria puede ser significativa. Si bien que se puede disponer que el elemento giratorio se detendrá en lugar de dañar el cabello del usuario, es preferible evitar tensión inintencionada sobre el cabello del usuario. La provisión de una abertura primaria más sancha puede reducir la fuerza que se requiere para mover el cabello hacia la cámara, incluso si el usuario intenta rizar una sección gruesa del mechón de cabello.

35 En común con lo divulgado en WO2012/080751, la abertura secundaria rodea el extremo libre del elemento alargado. El elemento alargado puede proyectarse más allá de la abertura secundaria, o puede terminar en línea con la abertura secundaria, o puede terminar dentro de la cámara. El término "rodea" se utiliza para todas estas alternativas porque la característica relevante es que la abertura secundaria permite que un rizo formado se deslice hacia fuera del extremo del elemento alargado sin que se fuerce su desrizado o deformado. El término "rodea" debe por lo tanto ser considerado desde un punto de vista a lo largo del eje del elemento alargado. Esta característica distingue la invención del dispositivo de las figuras 13 y 14 de WO32009/077747 por ejemplo, en las que la abertura secundaria de dicho dispositivo a través de la cual el cabello rizado se extrae se encuentra únicamente en un lado del elemento alargado.

45 Como se divulga en WO2012/080751, el evitar el requerimiento de forzar a un rizo formado a desenrollarse mientras que se extrae del dispositivo de peluquería tiene beneficios significativos en términos de peinado. Así, ya que la cámara y por lo tanto el cabello está todavía caliente mientras que es tirado hacia fuera de la cámara, el cabello continua peinándose mientras que se extrae de la cámara, y una porción significativa (quizás alrededor del 25 %, por ejemplo) de la curvatura de un rizo enrollado puede perderse mientras que el mechón de cabello se extrae de la cámara, a pesar de que el cabello se encuentra sujeto únicamente a una pequeña fuerza durante tal extracción.

La presente invención comparte las ventajas de la WO2009/077747 al no agarrar ninguna parte del mechón de pelo durante su funcionamiento y al no someter el mechón de pelo a tensión durante el proceso de peinado.

5 BREVE DESCRIPCIÓN DE LAS REALIZACIONES PREFERENTES

A continuación, se describirá la invención con mayor detalle, a título de ejemplo, con referencia a las figuras que se acompañan, en las que:

- 10 La Figura 1 muestra una vista en perspectiva de una primera realización de un dispositivo de peluquería de acuerdo con la invención, con el panel móvil en su posición cerrada;
- La Figura 2 muestra el dispositivo de peluquería de Figura 1, con el panel móvil en su posición abierta;
- La Figura 3 muestra una vista en sección del dispositivo de peluquería de la Figura 1, con el panel móvil en su posición abierta;
- 15 La Figura 4 muestra una vista en sección de la Figura 3, pero con el panel móvil en su posición cerrada;
- La Figura 5 muestra una vista del extremo del dispositivo de la Figura 1;
- La Figura 6 muestra una vista en perspectiva de un dispositivo de peluquería de acuerdo con una segunda realización de la invención, con una guía móvil y el panel móvil en la posición abierta;
- La Figura 7 muestra una vista en perspectiva de la Figura 6, pero en posición cerrada;
- 20 La Figura 8 muestra una vista lateral según la Figura 6;
- La Figura 9 muestra una vista lateral según la Figura 7;
- La Figura 10 muestra una vista en sección de parte del dispositivo de la Figura 6, en su posición abierta;
- La Figura 11 muestra una vista de la Figura 10, en posición cerrada;
- Las Figuras 12-15 muestran vistas de una tercera realización del dispositivo de peluquería similar a la segunda
- 25 realización;
- Las Figuras 16-18 muestran vistas de una cuarta realización del dispositivo de peluquería de acuerdo con la invención;
- Las Figuras 19-20 muestran vistas de una quinta realización del dispositivo de peluquería de acuerdo con la invención;
- Las Figuras 21-28 muestran vistas de un diseño del dispositivo de peluquería, que no es acorde a la presente invención;
- Las Figuras 29-33 muestran vistas de una sexta realización del dispositivo de peluquería de acuerdo con la invención;
- 30 Las Figuras 34-36 muestran vistas de una séptima realización del dispositivo de peluquería de acuerdo con la invención;
- Las Figuras 37 y 38 muestran vistas de una octava realización del dispositivo de peluquería de acuerdo con la invención;
- Las Figuras 39-43 muestran vistas de un diseño del dispositivo de peluquería que no es acorde a la presente invención;
- 35 Las Figuras 44-48 muestran vistas de un diseño del dispositivo de peluquería que no es acorde a la presente invención;
- Las Figuras 49-53 muestran otros aspectos que pueden ser incorporados en el dispositivo de peluquería;
- La Figura 54 muestra una vista en perspectiva de una novena realización de acuerdo con la invención;
- La Figura 55 muestra otra vista en perspectiva de la realización de la Figura 54; y
- Las Figuras 56-59 muestran una secuencia de operaciones de la realización de las Figuras 54 y 55.
- 40

DESCRIPCIÓN DETALLADA

45 Aunque se ha referido a WO2009/077747 como referencia en el presente informe, se proporciona una breve descripción del funcionamiento del dispositivo en relación con la realización de las Figs.1-5, a fin de clarificar las distinciones con respecto a la divulgación anterior.

El dispositivo de peluquería 110 tiene un cuerpo 112 y un mango 114. En el interior del cuerpo 112 hay una cámara 116. Un elemento alargado 120 se ubica en el interior de la cámara 116, eligiéndose el diámetro  $2r$  del elemento alargado 120, y el diámetro  $D$  de la pared 122 de la cámara (ver la Figura 5), para crear rizos de la curvatura deseada. (Se comprenderá que el elemento alargado 120 y la cámara 116, no necesitan tener una sección transversal así que la referencia a "diámetro" tan solo se refiere a dichas realizaciones circulares).

50

El cuerpo 112 tiene una abertura primaria 124 (Fig.2) a través de la cual se puede introducir un mechón de pelo 126 (Figs. 3,4) en la cámara 116. En esta realización, la introducción de un mechón de pelo 126 en el dispositivo se facilita mediante

55

un par de superficies inclinadas 130 y 132, que se encuentran en lados opuestos de la abertura primaria 124. Se comprenderá que en otras realizaciones se omite una o las dos superficies inclinadas.

5 El dispositivo 110 tiene un elemento giratorio 134 (que puede ser idéntico al elemento giratorio 1134 que se aprecia mejor en la Figura 47) que se puede accionar para que gire por un eje longitudinal A-A. El elemento giratorio 134 se extiende más allá de la abertura primaria 124, y tal como se aprecia en la Figura 2 las superficies inclinadas 130 y 132 tienen recortes conformados en las mismas para alojar el elemento giratorio 134 durante su rotación.

10 En esta realización el eje A-A alrededor del cual gira el elemento giratorio 134 queda en paralelo y coincidente con el eje longitudinal del elemento alargado 120, pero no necesariamente ha de ser así. Además, en esta realización el elemento alargado 120 queda fijo con respecto al cuerpo 112, es decir, no gira con el elemento giratorio 134, pero no necesariamente ha de ser así tampoco, y en otras realizaciones el elemento alargado gira junto con el elemento giratorio.

15 Conforme gira el elemento giratorio 134 (según las agujas del reloj del modo dibujado en la Fig.1), su borde delantero 128 pasa por encima del mechón de pelo 126 que queda contiguo a la abertura primaria 124, y su borde delantero 128 apresa el mechón de pelo 126. El elemento giratorio 134 tiene una forma que significa que arrastra el mechón de pelo 126 a través de la abertura primaria 124 y hace que entre en la cámara 116 conforme gira.

20 En relación con el mechón de pelo 126 mostrado en la Figura 3, el extremo 140 es el extremo libre del mechón de pelo, y la parte 142 está conectado con la cabeza del usuario (no mostrada). El dispositivo de peluquería 110 se ha diseñado para rizar sustancialmente todo el mechón de pelo 126 entre la parte 142 y el extremo libre 140, de modo que el número 142 representa el "extremo" del mechón de pelo 126 que se modelará por el dispositivo. Cada uno de los pelos individuales del mechón de pelo 126 estará conectado con el cuero cabelludo del usuario (no mostrado).

25 Conforme gira el elemento giratorio 134, la porción distal del mechón de pelo 126 (que queda entre el elemento giratorio 134 y el extremo libre 140), se arrastra por la abertura primaria 124 hasta la parte distal del elemento giratorio tal y como se muestra en la Figura 2. Como se muestra en la Figura 2, la abertura primaria 124 tiene un extremo cerrado 148 que proporciona una superficie relativamente fija y la rotación relativa entre el elemento giratorio 134 y la abertura primaria 124 (y en concreto su extremo cerrado 148) hace que el pelo entre en el dispositivo 110.

30 En esta realización, la abertura primaria 124 está conectada con la abertura secundaria 150. Cuando se gira el elemento giratorio 134, la porción proximal del mechón de pelo (que queda entre el elemento giratorio 134 y la parte 142), se arrastrará también por la abertura primaria 124 para que entre en la cámara 116, hasta la parte proximal del elemento giratorio tal como se mira en la Figura 2. En concreto, la porción proximal se arrastra por la abertura primaria 124 y entra  
35 en la abertura secundaria 150.

Aunque no se muestra en las figuras, el dispositivo de peluquería 110 puede incluir un tope en el interior de la abertura secundaria 150 que proporciona una superficie relativamente fija, y se comprenderá que la rotación del elemento giratorio 134 con respecto al tope fijo hace que el mechón de pelo se arrastra a la cámara 116.

40 En otras realizaciones, se indica que el usuario ha de colocar un dedo o el pulgar por encima de la abertura secundaria 150, y dicho dedo o pulgar constituye el tope. En otras realizaciones, la abertura secundaria lleva una serie de salientes 152 tal como los que se muestran en la Figura 52, o una serie de muescas 154 como las de la realización de la Figura 53, y el usuario puede manipular el dispositivo de peluquería para apresar temporalmente el mechón de pelo entre los salientes 152 o en el interior de las muescas 154.

Se comprenderá que el tope no necesariamente ha de mantenerse en posición durante todo el procedimiento de peinado y en algunos casos, una vez que el mechón de pelo empiece a enrollarse alrededor del elemento alargado 120, se puede quitar el tope (por ejemplo, el dedo o pulgar del usuario) mientras el elemento giratorio continúa girando.

50 Al igual que los dispositivos de peluquería de la WO2009/077747, el cabello no queda sujeto por ninguna parte del dispositivo 110. La parte 142 del mechón de pelo 126 se mantiene sustancialmente en posición, sin embargo, con respecto al dispositivo 110. Por consiguiente, conforme el elemento giratorio 134 continúa girando, la porción distal del mechón de pelo 126 se arrastra progresivamente desde la parte distal del elemento giratorio 134 hasta su parte proximal, tal como

muestra la Figura 2, hasta que al final el mechón de pelo 126 entero quede enroscado alrededor del elemento alargado 120 hasta la parte proximal del elemento giratorio 134.

5 Se calienta la cámara 116 en esta realización mediante unos elementos calefactores (no mostrados) en el interior del elemento alargado 120 y en el interior de la pared 122 de la cámara 116.

10 El panel móvil 156 se monta en pivote en el mango 114, con el eje de pivotamiento relativamente cerca de la cámara 116 (y sustancialmente más cerca de la cámara 116 que el eje de pivotamiento del panel móvil de la WO2012/080751) y en esta realización se activa eléctricamente mediante un interruptor 160. El interruptor se puede ubicar en cualquier punto del mango 114. En la realización alternativa de las Figuras 6-11 el panel móvil se acciona manualmente mediante un gatillo 260 y dicho método se puede utilizar como alternativa a la activación eléctrica.

15 El panel móvil 156 se puede desplazar con respecto al cuerpo 112 entre la posición abierta mostrada en las Figuras 2 y 3 y la posición cerrada mostrada en las Figuras 1 y 4. En esta realización el panel móvil 156 se acciona eléctricamente para que se desplace entre sus posiciones abierta y cerrada, pero en otras realizaciones el panel se puede disponer elásticamente hacia una de estas posiciones.

20 Por lo tanto, el dispositivo de peluquería 110 es específicamente idóneo para su uso por una persona que modela su propio pelo. El usuario sujeta el mechón de pelo 126 con una mano y sujeta (y acciona) el dispositivo de peluquería 110 con la otra. La posibilidad de sujetar y manipular el dispositivo de peluquería 110 con una sola mano también constituirá una ventaja para peluqueros y otros al utilizar el dispositivo para modelar el cabello de otra persona.

25 Tal como indica la Figura 5, la anchura  $W$  de la abertura primaria 124 es considerablemente mayor que la abertura primaria de la realización equiparable de las Figuras 1-8 de la WO2009/077747 y de la realización de las Figuras 1-5 de la WO2012/080751.

30 En concreto, la anchura  $W$  de la abertura primaria 124 es considerablemente más ancha que el diámetro  $2r$  del elemento alargado 120. Además, la abertura primaria se sitúa adyacente al borde del elemento alargado 120, es decir, la altura  $h$  de la abertura primaria por encima del eje longitudinal A-A del elemento alargado 120 es aproximadamente idéntica al radio  $r$  del elemento alargado en esta realización. Por consiguiente, el usuario puede colocar el mechón de pelo 126 mucho más cerca del elemento alargado 120 (y quizá para acoplarse con el elemento alargado 120) antes de activar el elemento giratorio 134, con la ventaja de posibilitar un elemento giratorio 134 más pequeño, lo que permite reducir las dimensiones generales del dispositivo 110, específicamente en la dimensión de la sección transversal del cuerpo 112.

35 Se comprenderá que la altura  $h$  de la abertura primaria 124 por encima del eje longitudinal A-A del elemento giratorio puede en otras realizaciones ser menor o mayor que el radio  $r$  del elemento alargado. Además, la anchura  $W$  de la abertura primaria 124 se puede reducir desde la anchura mostrada en la Figura 5 hasta aproximadamente la misma que la anchura  $2r$  del elemento alargado.

40 Puesto que la abertura primaria 124 abarca gran parte de la longitud de la circunferencia de la pared de la cámara 116, el panel 156 se calienta mediante un elemento calefactor 158 solidario con la pared conductora de calor 162 del panel 156. En la posición cerrada del panel se puede aplicar calor al mechón de pelo en el interior de la cámara 116 sustancialmente alrededor de la circunferencia entera de la cámara 116 (y sustancialmente a lo largo de la longitud entera de la cámara 116).

45 En la realización de las Figuras 1-5 el panel móvil 156 cumple la doble función de tapar el elemento giratorio 134 y cerrar la abertura primaria 124. El panel móvil 156 abarca toda la longitud de la cámara 116 de modo que se pueda entregar la máxima cantidad de calor a la cámara. Se comprenderá que en otras realizaciones, no es necesario que el panel abarque la longitud total de la cámara.

50 Una vez peinado el mechón de pelo 126, por ejemplo, permaneciendo en el interior de la cámara calentada 116 durante un tiempo predeterminado, el mechón de pelo 126 rizado se puede desprender del extremo del elemento alargado 120, a través de la abertura secundaria 150 (desplazando el tope del interior de la abertura secundaria, si es necesario). No se requiere mucho esfuerzo para separar el dispositivo de peluquería 110 del mechón de pelo peinado, y puesto que la  
55 abertura secundaria 150 rodea el elemento alargado 120, el mechón de pelo no necesita pasar ninguna obstrucción, ni

se obliga de otro modo a desrizarse durante su extracción del dispositivo de peluquería 110, de manera que se pueda mantener substancialmente la curvatura de los rizos creados por el dispositivo.

5 Se ha reconocido que la mayor probabilidad del mechón de pelo 126 existe cuando una porción del mechón de pelo 126 es apresada por el elemento giratorio, y otra porción del mechón de pelo 126 no es apresada por el elemento giratorio. En dichas circunstancias la parte apresada se enrosca alrededor del elemento alargado, pero no la parte no apresada. En las Figuras 6-11, Figuras 12-15, Figuras 16-18, Figuras 19-20, Figuras 29-33 y las Figuras 54-59 se muestran unas realizaciones de la presente invención que pretenden reducir la probabilidad de dichos enmarañados, aumentando la probabilidad de que el elemento giratorio aprese la totalidad del mechón de pelo 126.

10 Además de la incorporación optativa de unas superficies inclinadas fijas que sirven para guiar el mechón de pelo hacia la abertura primaria, dichos dibujos muestran varias realizaciones de una guía móvil 254 (etc.) que sirve primariamente para fijar el hueco más allá de la abertura primaria y orientar el mechón de pelo hacia dicha abertura primaria. Sin embargo, en las realizaciones mostradas las guías también cumplen la función secundaria de presionar el mechón de pelo hacia la  
15 abertura primaria. En concreto, la guía móvil 254 etc. sirve para presionar el mechón de pelo por debajo del borde delantero del elemento giratorio, de modo que se reduzca la probabilidad de que el elemento giratorio no aprese una parte del mechón de pelo.

20 En la realización de las Figuras 6-11, la guía 254 suele tener la forma de un elemento en forma de "U" montado en pivote sobre el cuerpo 212. La base del elemento en forma de "U" se ubica en el interior de una cavidad 270 (Fig.10) del panel móvil 256 y el panel móvil está montado en pivote sobre el mango 214. La guía 254 se monta, por tanto, de modo que se desplace con el panel móvil 256, pero debe permitir algún movimiento relativo a causa de las distintas posiciones pivote.

25 El panel móvil 256 se predispone elásticamente hacia su posición abierta (Figuras 6 y 8), y el usuario desplaza el panel 256 hacia su posición cerrada presionando un gatillo en pivote 260 hacia el mango 214.

En las figuras el mango 214 y el gatillo 260 son curvos, pero podrían ser lineales como en otras realizaciones.

30 Al igual que en la realización de las Figuras 1-5, el panel móvil 256 sirve para cubrir el elemento giratorio 234 durante el uso y además para soportar un elemento calefactor (no mostrado) para calentar la cámara 216.

35 En la realización de las Figuras 12-15, la guía 354 es independiente del panel móvil 356, desplazándose la guía 354 hacia su posición cerrada u operativa del modo mostrado en la Figura 14 antes del desplazamiento del panel 356 hacia su posición cerrada, indicado en la Figura 15. El paso en el que la guía 354 presiona el mechón de pelo hacia la abertura primaria 324 es, por tanto, separado del paso en que se tapa el elemento giratorio 334.

40 En la Figura 15 las flechas indican la trayectoria circular 372 del borde delantero 328 del elemento giratorio. Quedará evidente de las Figuras 14 y 15 que esta disposición significa que, cuando la guía 354 está en su posición cerrada, se quede cerca de la abertura primaria 324 y, más importante todavía, dentro de la trayectoria circular 372. La guía 354 (y de forma análoga las guías de otras realizaciones) actúa en primer lugar para guiar el mechón de pelo hacia la abertura primaria, y secundariamente para presionar el mechón de pelo por debajo de la trayectoria circular recorrida por el borde delantero 328 del elemento giratorio 334, de modo que se garantice que el elemento giratorio aprese la totalidad del mechón de pelo.

45 Al igual que las otras realizaciones también, el panel móvil 356 cubre y encierra el elemento giratorio 334 para impedir que el elemento giratorio aprese pelos sueltos. Por lo tanto, se dispone idealmente que al igual que en las otras realizaciones, el elemento giratorio 334 no se pueda girar hasta que la guía 354 y el panel móvil 356 estén en sus posiciones operativas o cerradas, mostradas en la Figura 15.

50 La función primaria de las guías 254, 354 (etc.) queda más evidente en las Figuras 8 y 12 (y también en la Figura 54), es decir, fijar la distancia entre el cuerpo y el panel móvil más allá de la abertura primaria y el correspondiente guiado del mechón de pelo hacia la abertura primaria 224, 324. Será evidente que cuando se presiona un mechón de pelo para que entre en el hueco entre el cuerpo 212, 312 y el panel móvil 256, 356 respectivamente, entra en contacto con la respectiva guía 254, 354 por lo que la pieza guía impedirá que cualquier cabello que se introduzca más allá de la abertura primaria,  
55 donde puede quedar atrapado entre el cuerpo y el panel móvil en cuanto que el panel móvil esté cerrado. La orientación

en ángulo de la guía 254, 354 por encima de la abertura primaria consigue que el mechón de pelo se oriente positivamente hacia la abertura primaria. Se entenderá que la disposición angular de la pieza guía es preferente pero no esencial; dado que la pieza guía bloquea el hueco más allá de la abertura primaria, puede éste utilizarse para guiar el mechón de cabello hacia dicha abertura primaria.

5 Al igual que la superficie inclinada trasera divulgada en la WO 2012/080751, constituye una función importante de la guía 254, 354 etc. reducir la probabilidad de que se empuje involuntariamente cualquier parte del mechón de pelo más allá de la abertura primaria, donde existe la posibilidad de que se enganche entre el cuerpo y el panel móvil. En la WO 10 2012/080751 se logra este objetivo disponiendo que el alcance del movimiento del panel móvil sea menor de lo necesario para que el panel móvil rebase la parte superior de la superficie inclinada (expresado de otro modo, disponiendo que la superficie inclinada sea suficientemente grande para quedar en el interior del panel móvil cuando el panel móvil está completamente abierto). Efectivamente, por tanto, la superficie posterior inclinada de WO2012/080751 fija la distancia que existe entre el cuerpo y el panel móvil más allá de la abertura primaria, y de ese modo evita que el cabello sea empujado inadvertidamente más allá de dicha abertura primaria. La ventaja de la guía móvil es que la pieza guía móvil puede 15 utilizarse para bloquear la distancia más allá de la abertura primaria y no es necesario proporcionar una superficie fija para fijarla. Por lo tanto, el panel móvil puede ser desplazado por encima de la altura de la superficie inclinada fija, aumentando de este modo las dimensiones del hueco en el que se puede introducir el mechón de pelo (esta característica se muestra de forma más clara en la realización de la Figura 54). De forma alternativa o adicional, la superficie inclinada puede ser más pequeña, sin limitar el alcance del movimiento del panel móvil. Puesto que el panel móvil debe alojar la 20 superficie inclinada en su posición cerrada, una superficie inclinada menor facilita un panel móvil más pequeño (y en concreto más delgado) y por tanto un dispositivo de peluquería más pequeño.

Las funciones de fijación y orientación de la guía se mejoran porque el eje de pivotamiento de la guía 254, 354 (etc.) se sitúa cerca de (y de forma más concreta, inmediatamente adyacente a) la abertura primaria.

25 En la realización de las Figuras 12-15 el cuerpo 312 tiene una superficie inclinada 330 en la cual se monta la guía 354. En función de la ubicación en la que se monta la guía, la superficie inclinada puede colaborar con la guía al impedir físicamente que el usuario presione cualquier mechón de pelo más allá de la abertura primaria. Queda evidente de la Figura 10 que en esta realización la guía se monta tan cerca de la abertura primaria que solo una pequeña parte de la 30 superficie inclinada puede ser contactada por el mechón de pelo. Por lo tanto, la superficie inclinada puede ser muy pequeña, al igual que la cavidad conformada en el interior del panel móvil 256 para alojar la superficie inclinada.

La realización de las Figuras 12-15 incluye otra superficie inclinada fija 332 cuya función es la de guiar el mechón de pelo hacia la abertura primaria 324. Los laterales de la guía 354 están espaciados a lo largo del eje longitudinal A-A una 35 distancia solamente un poco mayor que la anchura de la superficie inclinada 332, de modo que en su posición cerrada la guía rodee estrechamente la superficie inclinada 332.

Por lo tanto, se comprenderá que cualquier parte del mechón de pelo que se halle adyacente a la superficie inclinada 332 cuando la guía 354 y el panel 356 están en su posición abierta (Fig. 12), será presionada por la guía 354 a lo largo de la 40 superficie inclinada 332 hacia la abertura primaria 324 conforme la guía 354 se desplace hacia su posición cerrada. Por consiguiente, el mechón de pelo se sujetará adyacente a la abertura primaria 324 cuando el elemento giratorio empieza a girar, y de este modo se reduce considerablemente o se elimina la probabilidad de que el elemento giratorio 334 no prenda alguna parte del mechón de pelo.

45 La realización alternativa de las Figuras 16-18 tiene dos guías 454a y 454b que pueden desplazarse desde su posición abierta mostrada en la Figura 16, a través de su posición intermedia de la Figura 17, hasta su posición cerrada de la Figura 18 y durante dicho movimiento las guías hacen contacto con el mechón de pelo y lo presionan hacia la abertura primaria.

50 Una vez más, las guías 454a,b tienen forma de "U" y se comprenderá que la base de cada guía en forma de "U" debe quedar fuera de la trayectoria circular del borde delantero del elemento giratorio (de modo que no choquen con el elemento giratorio), y los laterales de las guías quedan dentro del trayectoria circular.

Las guías 454a,b son accionadas eléctricamente en esta realización, pero podrían ser fabricadas para que fuesen 55 accionadas mecánicamente si fuese necesario.



La realización de las Figuras 19 y 20 es parecida a la de las Figuras 16-18, con la excepción de que este dispositivo incluye una única guía 554 y un panel móvil (calentado) 556 que actúa en colaboración.

- 5 El diseño de las Figuras 21-28 tiene una primera guía 654 compuesta por dos prolongaciones 654a, 654b, que constituyen efectivamente los laterales de la guía en forma de "U" de los diseños anteriores, sin la base. Esta realización también tiene una superficie inclinada 630 fija y una segunda guía en forma de una superficie inclinada móvil 632.

- 10 Las Figuras 21-24 muestran vistas laterales de la secuencia de operaciones del dispositivo 610 y las Figuras 25-28 muestran la secuencia en perspectiva. Se observará que la superficie inclinada 632 se desplaza desde su posición abierta o retirada de las Figuras 21 y 25, hasta su posición cerrada o extendida de las Figuras 24 y 28, conforme las guías 654a,b se desplazan a sus posiciones cerradas.

- 15 Las Figuras 29-33 muestran unas vistas de una realización que incorpora una forma distinta de guía 754. En este diseño la función de orientación de la guía 754 es menos importante que su función de presión. La guía 754 es mostrada en la Figura 31, y consta de un miembro bifurcado susceptible de pivotar alrededor de un eje 774. El elemento giratorio 734 (la trayectoria circular 772 de cuyo borde delantero se muestra en líneas discontinuas en las Figuras 29 y 30) puede pasar entre los dos laterales 776a y 776b de la guía 754.

- 20 El dispositivo 710 es accionado eléctricamente e incluye un miembro de accionamiento 778 que se puede desplazar entre una posición retirada mostrada en la Figura 30 y una posición extendida mostrada en la Figura 29. En la posición retirada la guía 754 se predispone elásticamente hacia su posición abierta y en la posición extendida el elemento de accionamiento 778 impulsa la guía 754 hacia su posición cerrada.

- 25 El dispositivo 710 incluye además un tope móvil 752 que el elemento de accionamiento 778 hace pivotar del mismo modo entre sus posiciones abierta y cerrada.

- 30 Se comprenderá que la guía incorporada en ciertas realizaciones suele ser intercambiable con la guía de otras realizaciones, y de forma análoga el medio de desplazar la guía. Se comprenderá además que la guía desempeña su función de orientación primariamente durante la fase inicial de la operación en la que usuario introduce el mechón de pelo en el dispositivo (durante la cual la guía queda sustancialmente inmóvil). La guía desempeña su función de presión en la fase posterior de la operación, durante la cual la guía se desplaza hacia la abertura primaria.

- 35 La realización de las Figuras 34-36 incorpora dos elementos móviles de cobertura 880, 882 para el elemento giratorio 834. Los elementos móviles de cobertura 880, 882 pueden desplazarse entre una posición abierta tal como se muestra en la Figura 34, a través de una posición intermedia mostrada en la Figura 35, hasta una posición cerrada mostrada en la Figura 36. Se observará que en su posición abierta el elemento giratorio 834 queda expuesto, mientras que en su posición cerrada el elemento giratorio 834 está cubierto por los elementos móviles de cobertura 880, 882. El elemento móvil de cobertura 880 es más pequeño que el elemento móvil de cobertura 882, y en su posición cerrada el elemento móvil de cobertura 882 se superpone a (y tapa) parte del elemento de cobertura 880.

- 45 Además, tal como muestra la Figura 35, los elementos móviles de cobertura 880, 882 tienen respectivos bordes delanteros que actúan para presionar un mechón de pelo hacia la abertura primaria 824 conforme se desplazan a su posición cerrada. Los elementos móviles de cobertura en esta realización actúan, por consiguiente, tanto como piezas de presión para pasar el mechón de pelo hacia la abertura primaria como tapas del elemento giratorio. En una realización alternativa en la que los elementos móviles de cobertura se desplazan únicamente entre las posiciones mostradas en las Figuras 35 y 36 pueden proporcionar también una función inicial de orientación de acuerdo con la invención.

- 50 En cada una de las realizaciones de las Figuras 1-20 y 29-36 el eje de pivotamiento del panel móvil y/o el eje de pivotamiento del/de los elemento(s) de presión queda en paralelo (o sustancialmente en paralelo) con el eje longitudinal A-A del elemento alargado. En otras realizaciones el eje de pivotamiento del panel móvil, y/o el eje de pivotamiento del/de los elemento(s) de presión se coloca para que forme un ángulo con respecto al elemento alargado.

- 55 En las realizaciones preferentes en las cuales el elemento giratorio constituye un disco sustancialmente plano, el elemento giratorio gira idealmente alrededor de un eje sustancialmente paralelo con el eje longitudinal del elemento alargado A-A.

La disposición del eje de pivotamiento del elemento de presión sustancialmente en paralelo con el longitudinal A-A, y por tanto sustancialmente paralelo con el eje de rotación del elemento giratorio, significa que el elemento de presión se desplaza alrededor de un eje sustancialmente perpendicular con respecto al plano del disco, de modo que el elemento de presión se pueda desplazar por una trayectoria cerca del elemento giratorio, sin trabarlo.

5

En la realización de las Figuras 37 y 38 el cuerpo 912 se conforma de dos segmentos del cuerpo 912a, 912b unidos mediante una bisagra 984.

10

Cada uno de los segmentos del cuerpo 912a,b tiene una respectiva brida 986 que, en su posición abierta de la Figura 37, están inclinadas y sirven para guiar un mechón de pelo hacia la abertura primaria 924. En su posición cerrada de la Figura 38 las bridas 986 se acoplan de forma que la abertura primaria esté completamente cerrada antes de que el elemento giratorio 934 empiece a girar.

15

Cada uno de los segmentos del cuerpo 912a,b tiene una ranura 986 que aloja el elemento giratorio 934. Cada uno de los segmentos del cuerpo 912a,b puede incorporar un respectivo elemento de calefacción..

20

Los segmentos del cuerpo 912a,b son sustancialmente imágenes invertidas una de otra en esta realización, pero se comprenderá que los segmentos del cuerpo como imágenes invertidas no son necesarios para conformar un cuerpo como el 912.

25

Las Figuras 37 y 38 muestran la realización preferente en la que el eje de la bisagra 984 queda en paralelo (o sustancialmente paralelo) con el eje longitudinal A-A del elemento alargado, pero en otras realizaciones el eje de la bisagra se dispone para formar un ángulo con respecto al eje longitudinal del elemento alargado.

30

El diseño de las Figuras 39-43 tiene un elemento giratorio de dos piezas 1034, compuesto por una primera parte 1034a y una segunda parte 1034b. Antes de accionar el dispositivo 1010, la primera parte 1034a y la segunda parte 1034b adoptan una posición abierta tal como la mostrada en las Figuras 39 y 41. En dicha condición el elemento giratorio 1034 proporciona una abertura de extremo abierto 1088 en la que el usuario puede insertar un mechón de pelo (que puede ser presionado por el elemento de presión del dispositivo si lo incorpora).

35

Cuando el mechón de pelo se ha colocado o presionado para que entre en la abertura de extremo abierto 1088, las partes 1034a,b giran en sentidos opuestos y pasan por la posición intermedia de la Figura 42 hasta la posición cerrada de las Figuras 40 y 43. En su posición cerrada la abertura 1088 está completa o sustancialmente cerrada. Cualquier pelo ubicado en su interior se retiene en el interior de la abertura 1088 y los pelos sueltos no pueden entrar en la abertura. A continuación, el elemento giratorio 1034 se gira (o bien según o contra el sentido de las agujas del reloj, según se prefiera) y las partes 1034a,b giran conjuntamente para mantener cerrada la abertura 1088.

40

Puesto que la abertura cerrada 1088 impide que el elemento giratorio 1034 recoja pelos sueltos se reduce o se evita la probabilidad de enmarañar el pelo y por lo tanto este diseño se puede utilizar sin tapa o panel para el elemento giratorio. Sin embargo, ciertos usuarios pueden desear una tapa.

45

Se comprenderá que la rotación en sentidos opuestos de las partes 1034a y b no es necesaria para cerrar la abertura 1088, y solo una de las partes 1034a,b necesita ser girada para cerrar la abertura. Una vez cerrada la abertura 1088 las partes 1034a,b giran conjuntamente para enroscar el mechón de pelo alrededor del elemento alargado 1020.

50

Las Figuras 44-48 muestran una realización en la que se utiliza un elemento de cierre. No se incorpora ninguna pieza de presión para presionar el mechón de pelo hacia la abertura primaria 1124. En su lugar, se incorpora el elemento de cierre 1190, coincidente con la trayectoria circular 1172 de los bordes delanteros 1128 del elemento giratorio 1134. La disposición del elemento de cierre 1190 en esta ubicación y la incorporación de un borde delantero cónico 1192 significan que el elemento de cierre 1190 puede acercar o alejar el cabello al/del elemento alargado 1120, según lo que se necesite. Específicamente, el cabello ubicado dentro de la trayectoria circular 1172 del borde delantero 1128 del elemento giratorio 1134 se impulsa hacia el elemento alargado 1120 (es decir hacia o más adentro de la abertura primaria 1124), mientras que el cabello situado fuera de la trayectoria circular 1172 se aleja del elemento alargado 1120. De este modo, el mechón de pelo se divide en una primera porción, que será prendida por el elemento giratorio 1134 y una segunda porción que no será prendida. La primera porción se presiona hacia el interior de la cámara 1116 conforme gira el elemento giratorio. La

55

segunda porción se mantiene alejada del elemento giratorio por el elemento de cierre 1190 durante toda la operación de peinado.

5 Se observará que el elemento giratorio 1134 tiene dos bordes delanteros 1128, al igual que todas las realizaciones descritas. Por este motivo el elemento giratorio puede prender el mechón de pelo tanto si se gira en sentido horario como antihorario.

10 Las Figuras 49-51 muestran unas "puertas" optativas 1292 para abarcar la abertura primaria 1224. En la Figura 49 el mechón de pelo 1226 se ubica contiguo a las puertas, que en esta realización son flexibles y elásticas. Por este motivo el mechón de pelo 1226 se puede presionar a través de las puertas 1292 para entrar en la cámara 1216 tal como muestra la Figura 50. De forma alternativa, las puertas pueden ser inflexibles, pero montadas de forma elástica para pivotar entres sus posiciones abierta y cerrada. Si se prefiere se puede disponer que las puertas retengan el mechón de pelo en el interior de la cámara 1216, es decir, para permitir que el cabello pase a la cámara 1216 pero que no salga de dicha cámara.

15 En las realizaciones de las Figuras 6-20 y 29-36 la guía desempeña la función de presionar el mechón de pelo hacia la abertura primaria. En la realización alternativa de las Figuras 54-59 hay una pieza de presión independiente 1394 además de las guías 1354. El elemento de presión 1394 está solidariamente unido con el panel móvil 1356 y esta disposición es especialmente beneficiosa porque la trayectoria del desplazamiento del elemento de presión 1394 es casi directamente hacia la abertura primaria.

20 Por tanto, se comprenderá que el panel móvil 1356 pivota con respecto al cuerpo alrededor de un eje de pivotamiento ubicado en el extremo opuesto del mango 1314 al cuerpo 1312. Las guías 1354 también pivotan con respecto al cuerpo 1312, con el eje de pivotamiento P-P (Fig.55) de las guías 1354 casi inmediatamente adyacente a la abertura primaria 1324. El elemento de presión 1394 se mueve, por tanto, en un ángulo mucho menor que las guías 1354 durante el movimiento de cierre del panel móvil 1356. Con ello se minimiza cualquier tendencia a alejar el mechón de pelo de la abertura primaria.

25 Se comprenderá de la secuencia de operaciones mostrada en las Figuras 56-59 que durante el movimiento inicial de cierre del panel móvil 1356 es probable que el mechón de pelo sea apresado por las guías 1354 y presionado hacia la abertura primaria. Antes de que el panel móvil 1356 se haya desplazado hacia la posición de la Figura 58, sin embargo, sustancialmente solo el elemento de presión está presionando 1394 el mechón de pelo hacia la abertura primaria.

30 La Figura 55 muestra la parte inferior del panel móvil 1356, y en concreto la conexión entre las guías 1354 y el panel móvil. En esta realización ambas guías 1354 se conforman como partes de una construcción integral en forma general de "U", con la base de la "U" a lo largo del eje de pivotamiento P-P. El extremo de una guía 1354 se ubica en una cavidad o canal 1370 en el panel móvil 1356, de modo que las guías 1354 se levanten y se presionen hacia abajo por el movimiento del panel móvil 1356. En otra realización las guías 1354 se predisponen de forma elástica hacia la posición de las Figuras 54-56, y en otras realizaciones también sirven para impulsar el panel móvil 1356 hasta la posición abierta.

35 Las Figuras 54 y 56 en concreto muestran que el panel móvil 1356 se puede abrir muy por encima de la altura de la superficie inclinada 1330, de manera que el espesor del panel móvil 1356 (es decir, la dimensión en sentido vertical según la figura) se puede reducir en gran medida con respecto a la realización de WO 2012/080751 que utiliza guías fijas.

40 Se comprenderá que en otras realizaciones la(s) pieza(s) guía pueden ser móviles sin pivotar, es decir las pieza(s) guía pueden ser adaptada(s) para deslizarse al interior de un canal, o se pueden fabricar para que sean suficientemente flexibles para desplazarse flexionando, por ejemplo. Además, en realizaciones similares a los diseños de las figuras 21-28 la pieza guía secundaria (es decir, la superficie inclinada orientada hacia la abertura primaria) puede ser flexible para desplazarse por medio de doblado. La(s) pieza(s) guía flexibles se deforman preferentemente en tanto que estén acopladas por el panel móvil.

45 En una modificación de la realización de las Figuras 1-5, el dispositivo podría ser adaptado para dispensar un producto de tratamiento capilar en el mechón de pelo. La dispensación de un producto de tratamiento capilar, por ejemplo, un producto de protección térmica se comenta en la WO 2009/077747. En la presente invención, el producto podría ser dispensado del panel móvil 156. En una realización particularmente ventajosa, el producto de tratamiento capilar podría

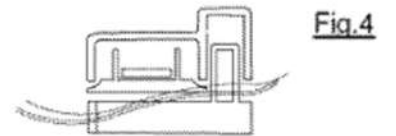
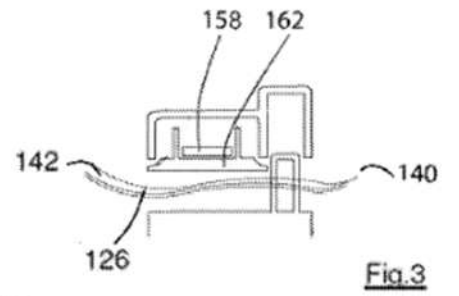
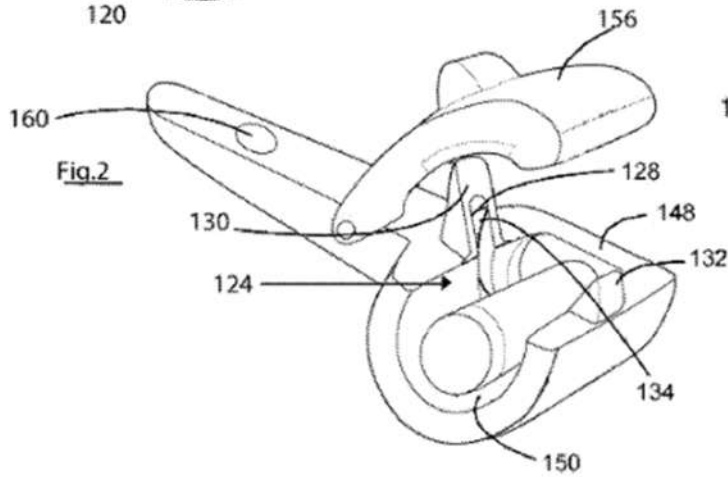
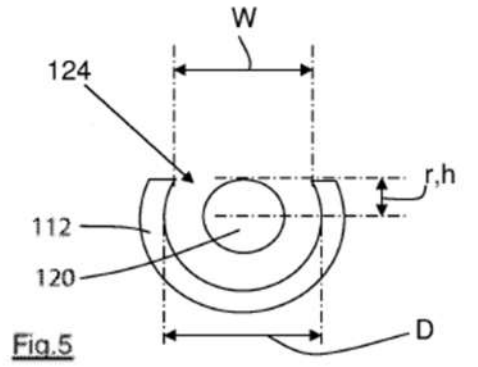
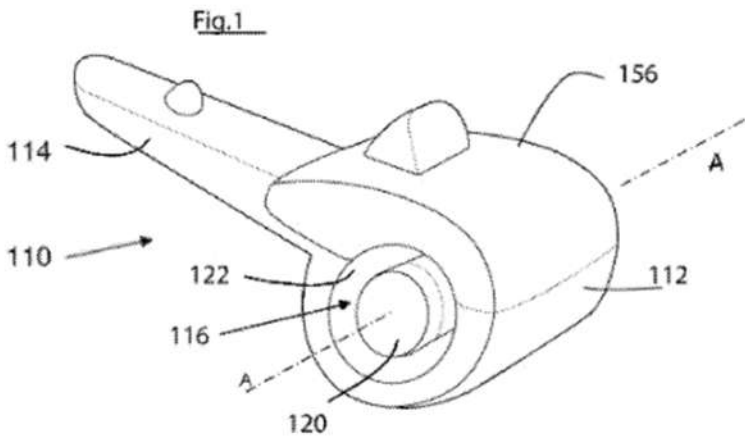
almacenarse en un depósito en el interior del panel móvil 156, estando dicho depósito suficientemente cerca del calefactor 158 para que caliente (e idealmente vaporice) el producto en el interior del depósito antes de salir por el panel móvil y encontrar el mechón de pelo.

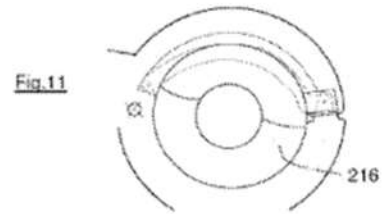
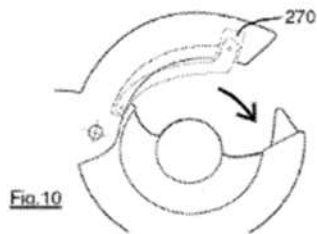
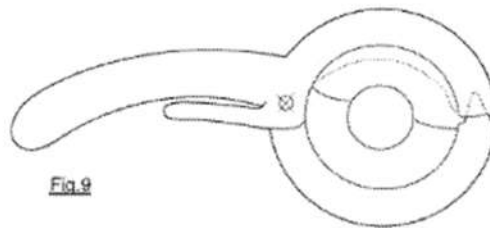
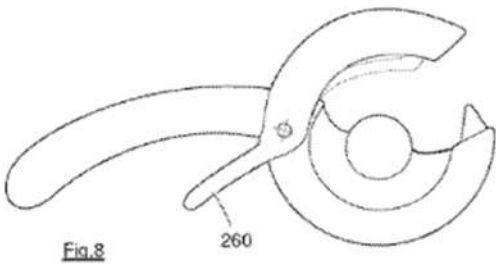
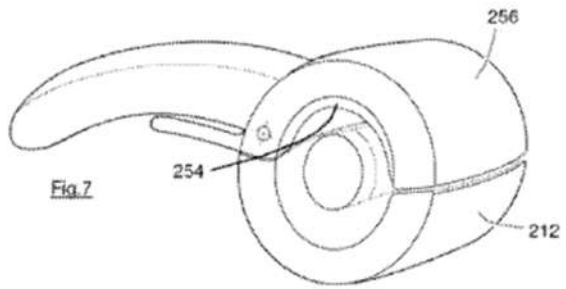
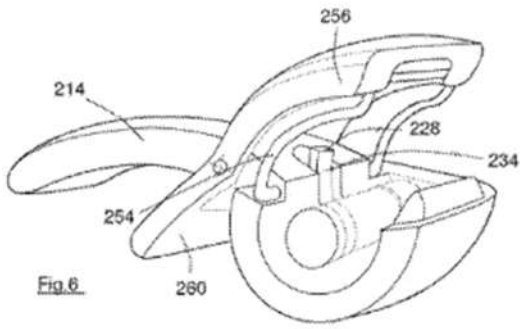
- 5 El producto de tratamiento capilar podría ser dispensado directamente en la cámara que rodea el elemento alargado, o si se prefiere se podría disponer que el producto se aplique al pelo antes de entrar en la cámara, de modo que se precaliente el pelo antes de introducirse en la cámara. En este caso el mechón de pelo probablemente tenga que permanecer menos tiempo en el interior de la cámara de lo que sería necesario de otro modo para conformar el rizo. Si se prefiere, se podría proporcionar un calefactor (además del calefactor 158) para calentar el mechón de pelo antes de que entre en la cámara, de modo que el producto de tratamiento (vaporizado) y el calefactor adicional actúen conjuntamente para precalentar el
- 10 cabello antes de que entre en la cámara en la que se conforma el rizo.

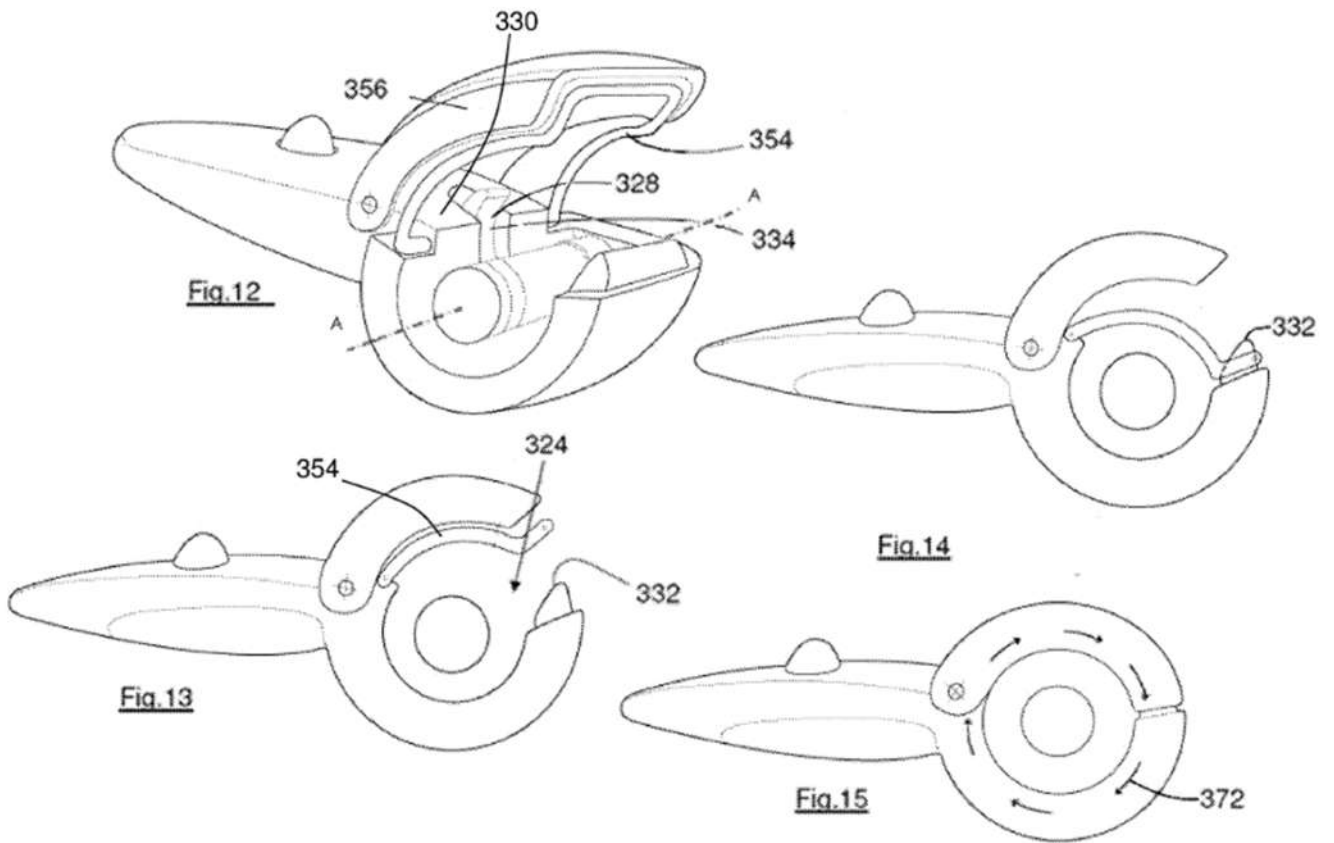
- Al igual que el dispositivo divulgado en la WO 2009/077747, el elemento giratorio puede ser conectado con un cubo cilíndrico que gira junto con el elemento giratorio. El elemento giratorio se encuentra entre el cubo y la cámara, y una parte del mechón de pelo se enroscará alrededor del cubo durante las rotaciones iniciales del elemento giratorio (ver por ejemplo la Figura 5B de la WO 2009/077747). Si se prefiere, se puede incorporar alrededor del cubo una camisa que no gira con el cubo giratorio para evitar el esfuerzo que se aplicaría de otro modo al mechón de pelo conforme gira el cubo. La camisa podría ser montado libremente para que pueda girar en ambos sentidos, lo que constituiría una ventaja al permitir la extracción forzada del pelo, si fuera necesario. De forma alternativa, se podría incorporar una camisa no rotativa en el
- 15 cuerpo del dispositivo, siendo dicha camisa fácil de adaptar para incorporar un calefactor a fin de precalentar el mechón de pelo antes de que entre en la cámara.
- 20

**REIVINDICACIONES**

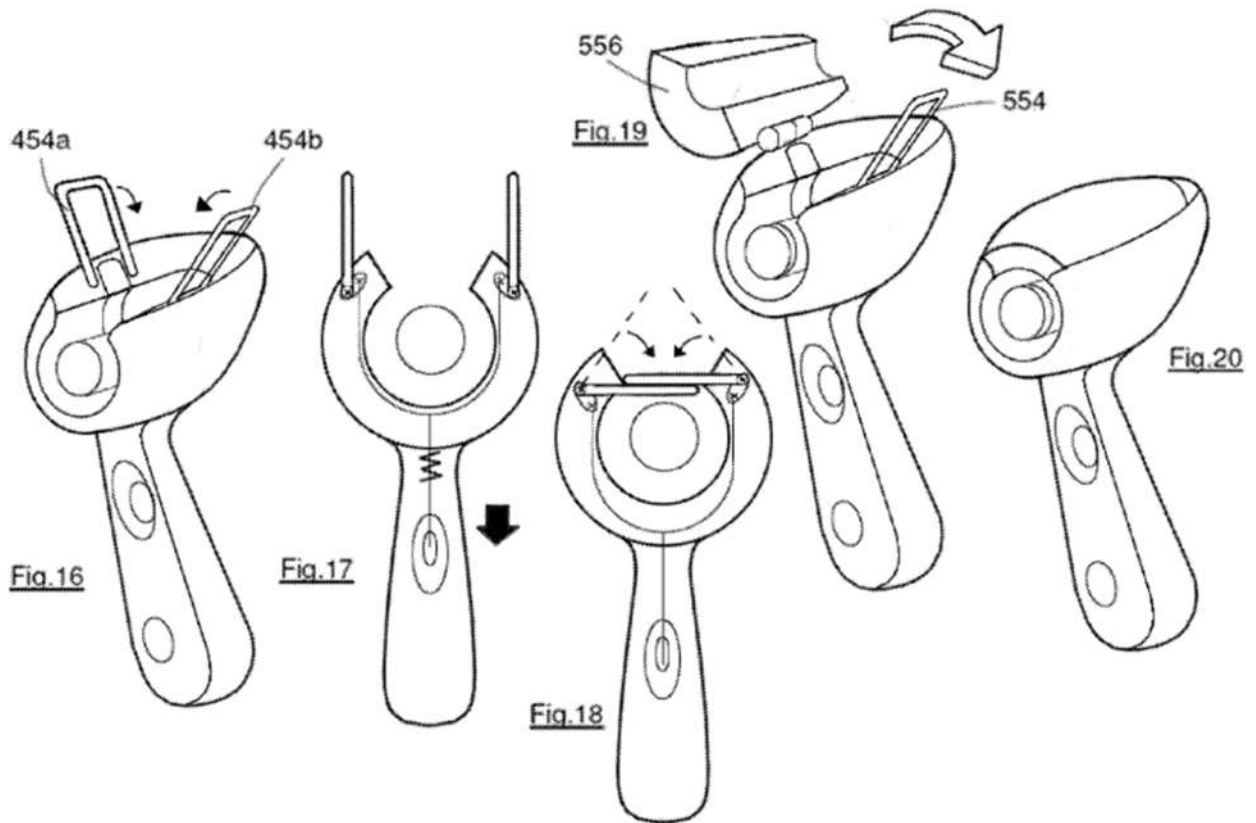
1. Dispositivo de peluquería (210) que comprende:  
 un cuerpo (112) que define una cámara (116) adaptada para alojar un mechón de cabello (126), incorporando  
 dicha cámara una abertura primaria (124) a través de la cual el mechón de cabello puede entrar en la cámara;  
 un elemento giratorio (134) adaptado para rotar respecto al cuerpo, para enganchar el mechón de cabello  
 adyacente a la abertura primaria, y para enrollar el mechón de cabello alrededor del elemento alargado (120) que  
 es adyacente al elemento giratorio; un panel móvil (156), primaria que tiene una posición abierta en la que la  
 abertura primaria está abierta para recibir el mechón de cabello, y una posición cerrada en la que abertura primaria  
 esta cubierta;  
**caracterizado por que** el elemento alargado tiene un extremo libre;  
**por que** la cámara tiene una segunda abertura (150) que rodea el extremo libre del elemento alargado;  
**y por que** el panel móvil tiene medios calefactores (158).
2. Dispositivo de peluquería, de acuerdo con la reivindicación 1, en el que el panel móvil (156) cubre el elemento  
 giratorio (134) en su posición cerrada.
3. Dispositivo de peluquería, de acuerdo con la reivindicación 1 o la reivindicación 2, en el que el elemento alargado  
 (120) tiene una anchura (2r), y en el que la primera abertura es al menos tan ancha (W) como la anchura del  
 elemento alargado.
4. Dispositivo de peluquería, de acuerdo con cualquiera de las reivindicaciones 1-3 en el que al menos una parte del  
 elemento alargado (12) se encuentra dentro de la abertura primaria (124).
5. Dispositivo de peluquería, de acuerdo con cualquiera de las reivindicaciones 1-4, que tiene una pieza guía (254)  
 adaptada para guiar al mechón de cabello hacia la abertura primaria (124), siendo el elemento giratorio (134)  
 giratorio respecto a la pieza guía, siendo móvil la pieza guía respecto al cuerpo (112).
6. Dispositivo de peluquería, de acuerdo con la reivindicación 5, en el que la pieza guía (254) está adaptada para  
 empujar el mechón de cabello hacia la abertura primaria (124) durante el uso.
7. Dispositivo de peluquería, de acuerdo con la reivindicación 5 o con la reivindicación 6, en el que el panel móvil  
 (156) cubre la pieza guía (254).
8. Dispositivo de peluquería, de acuerdo con cualquiera de las reivindicaciones 1-7, en el que el elemento alargado  
 (12) termina dentro de la cámara (116).
9. Dispositivo de peluquería, de acuerdo con cualquiera de las reivindicaciones 1-8, en el que el elemento giratorio  
 (1034) tiene una primera pieza (1034a) y una segunda pieza (1034b), siendo móviles la primera pieza y la segunda  
 pieza una respecto a la otra, teniendo la primera pieza y la segunda pieza una condición abierta en la que definen  
 una abertura abierta (1088) adaptada para capturar un mechón de cabello, y una posición cerrada en la que la  
 abertura se encuentra sustancialmente cerrada.

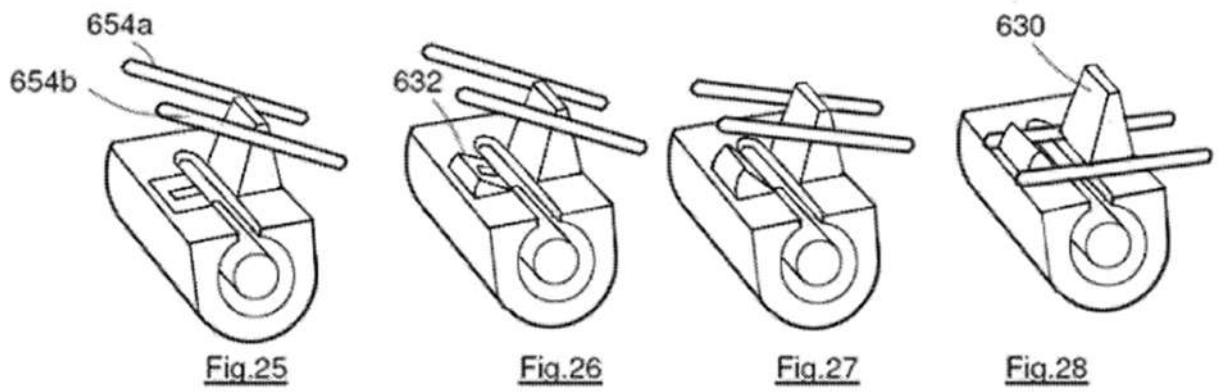
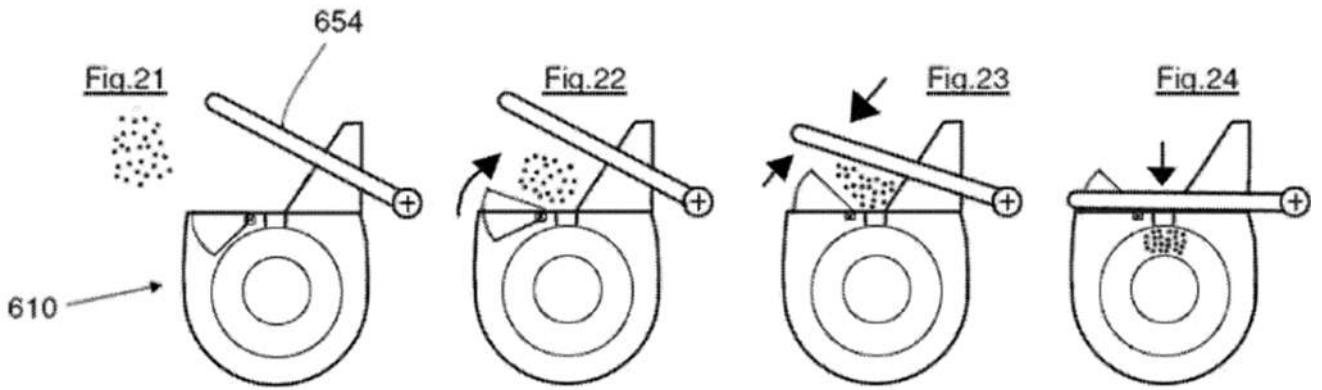


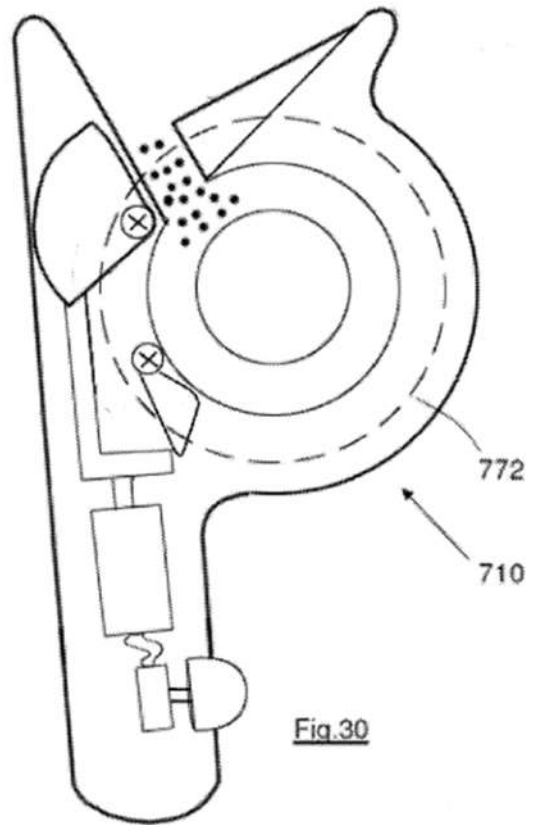
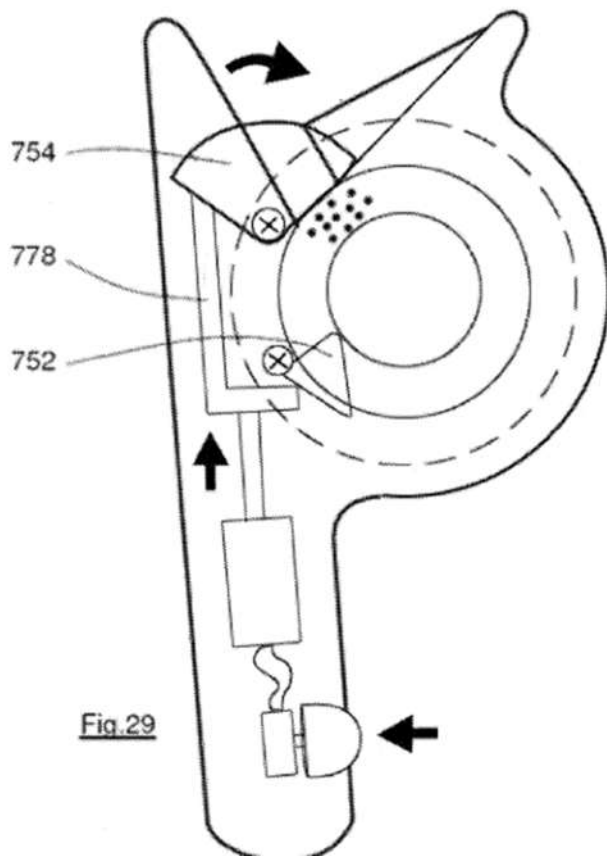












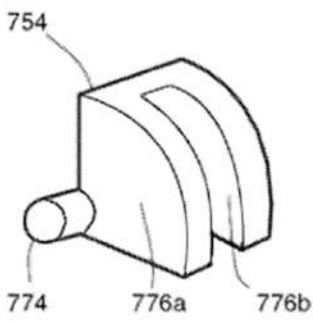


Fig.31

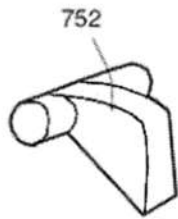


Fig.32

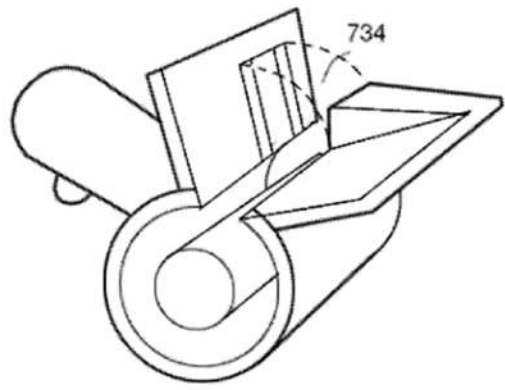
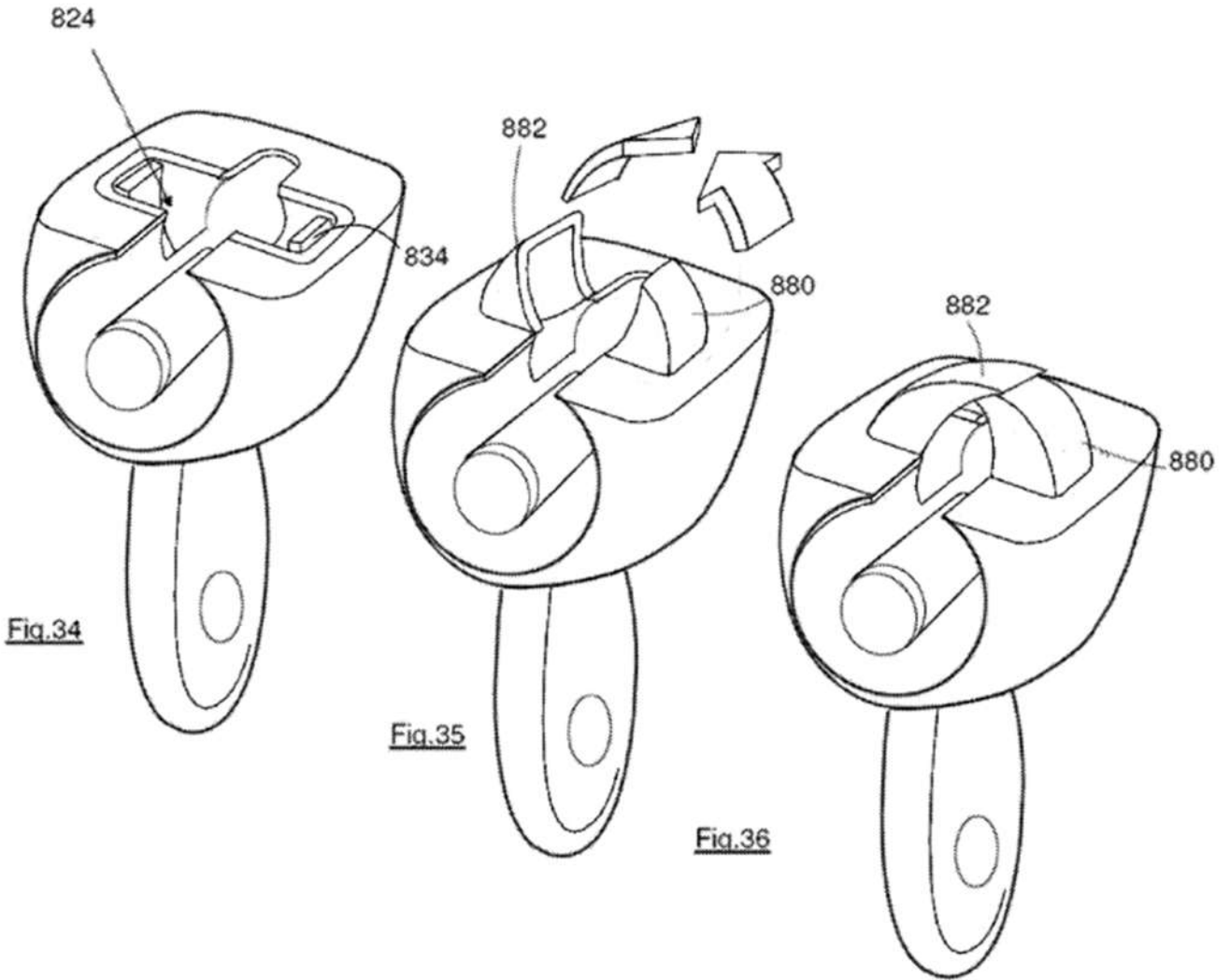
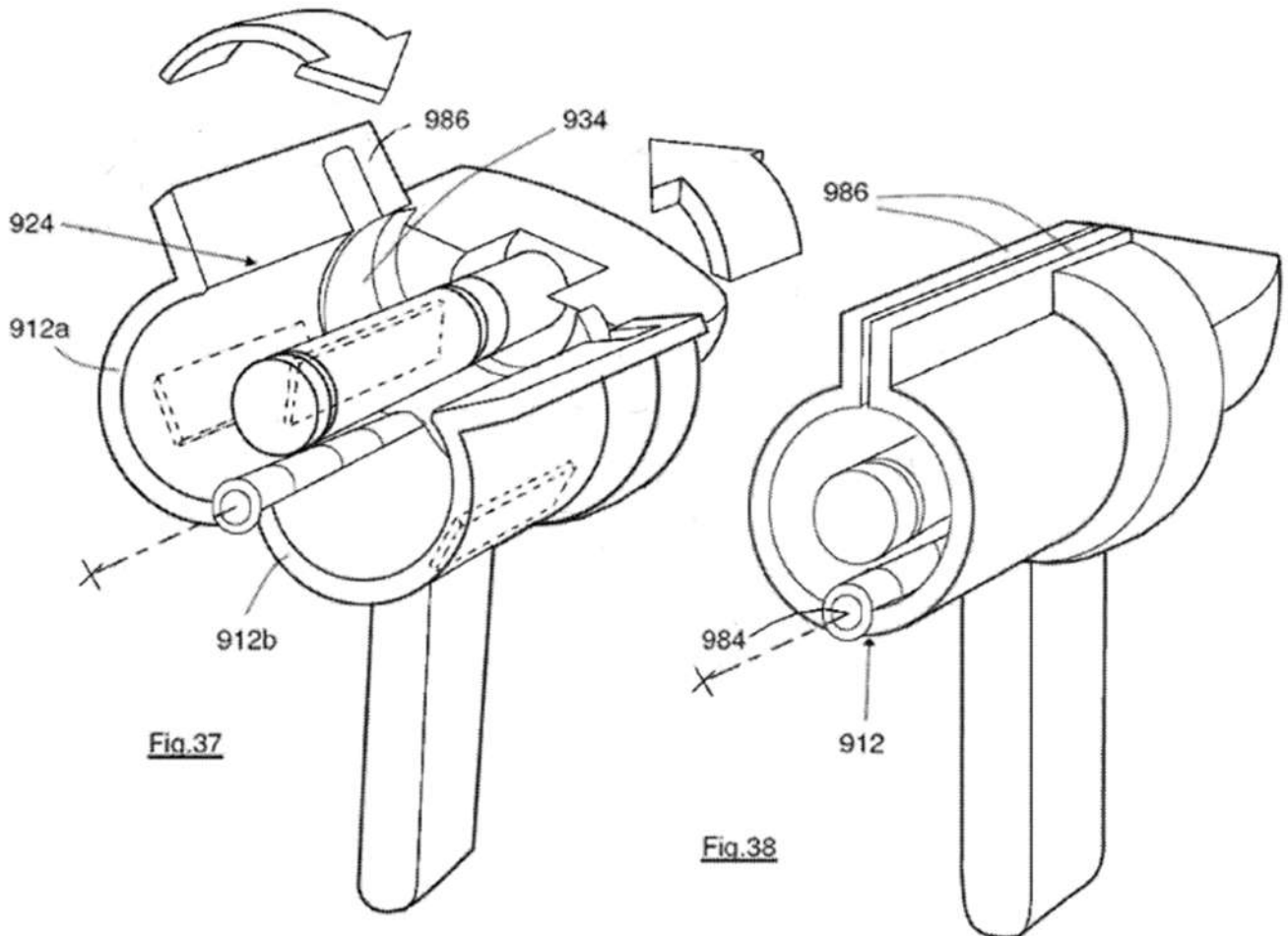
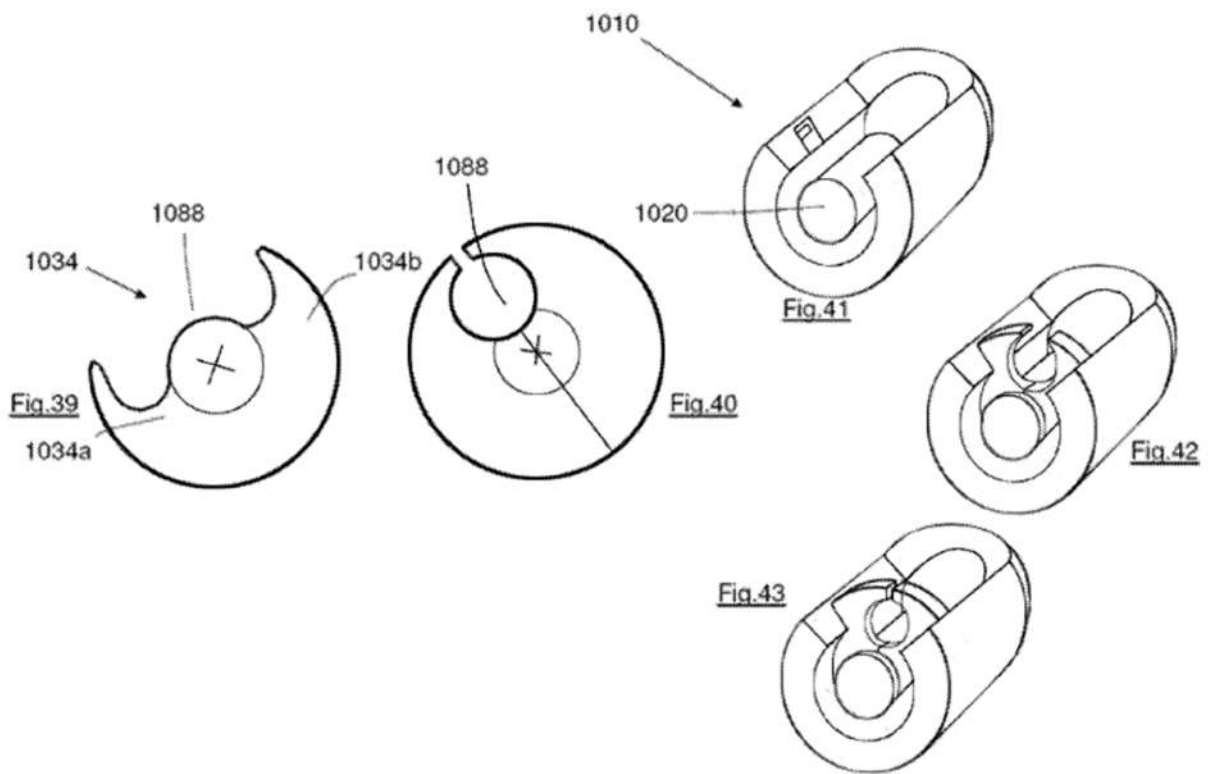
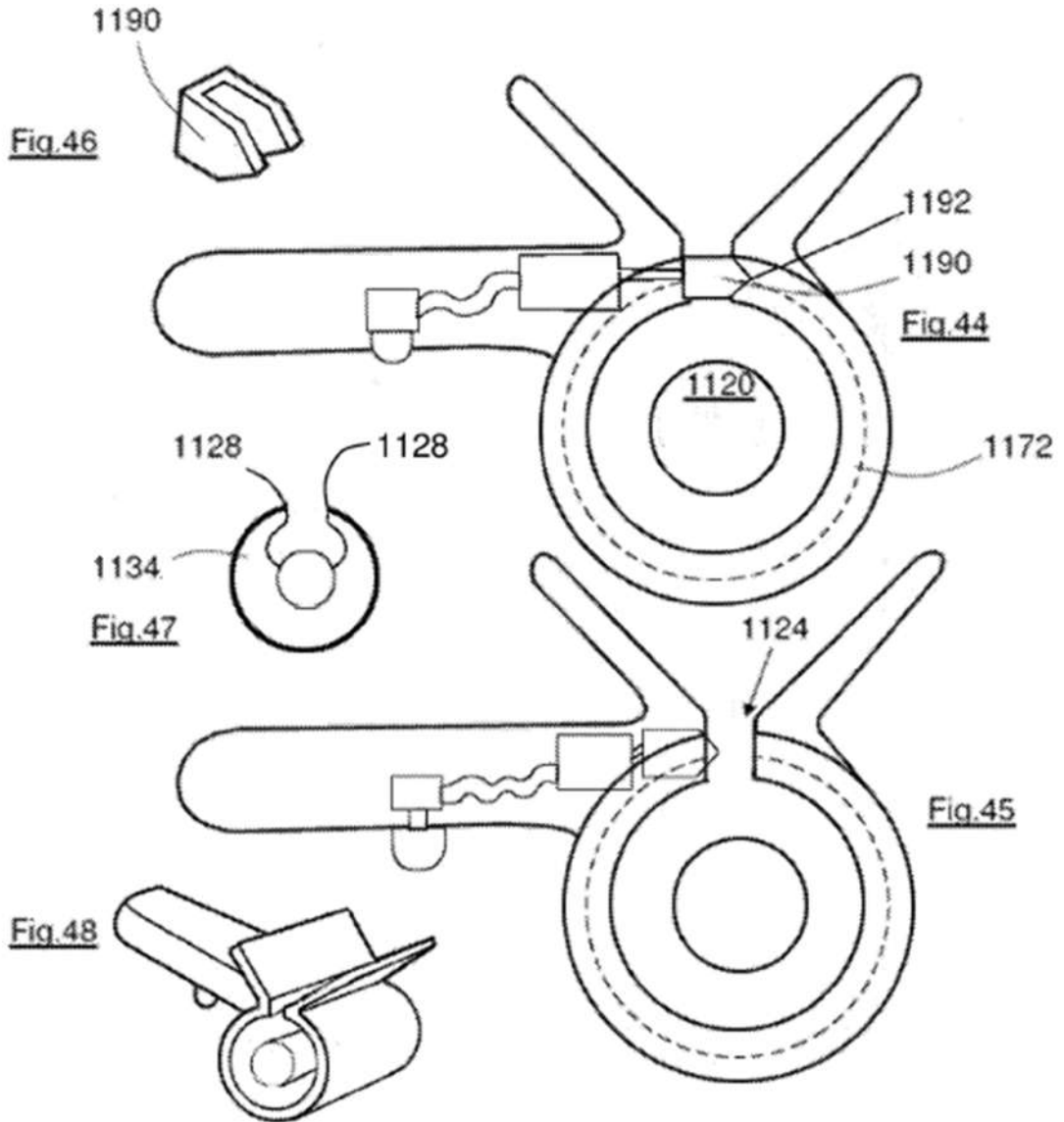


Fig.33











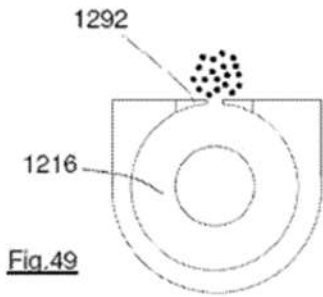


Fig. 49

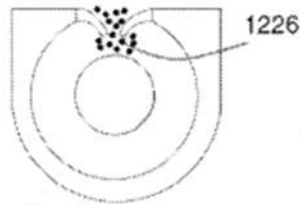


Fig. 50

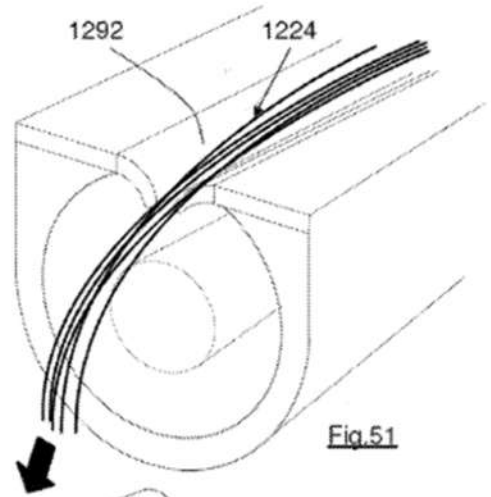


Fig. 51

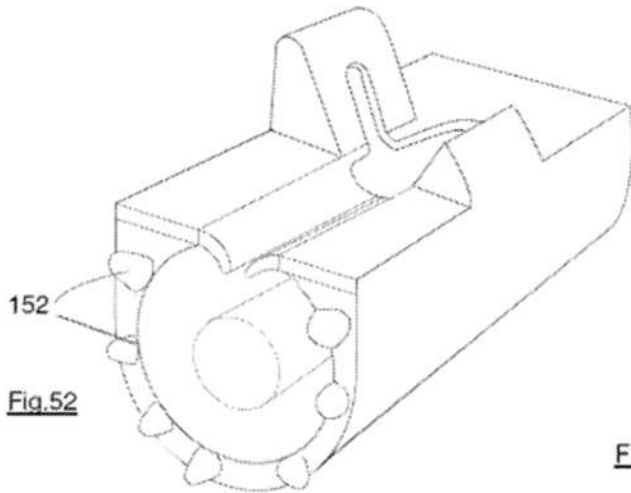


Fig. 52

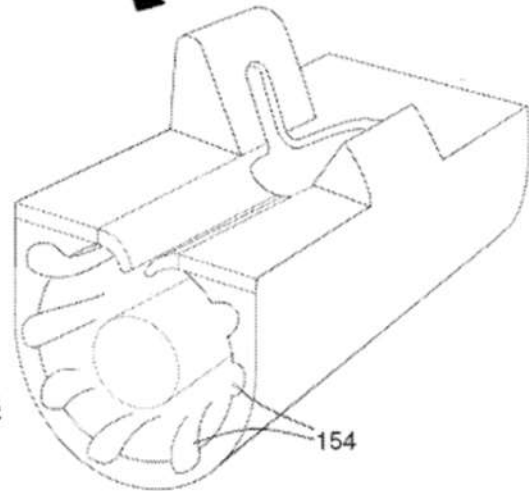


Fig. 53

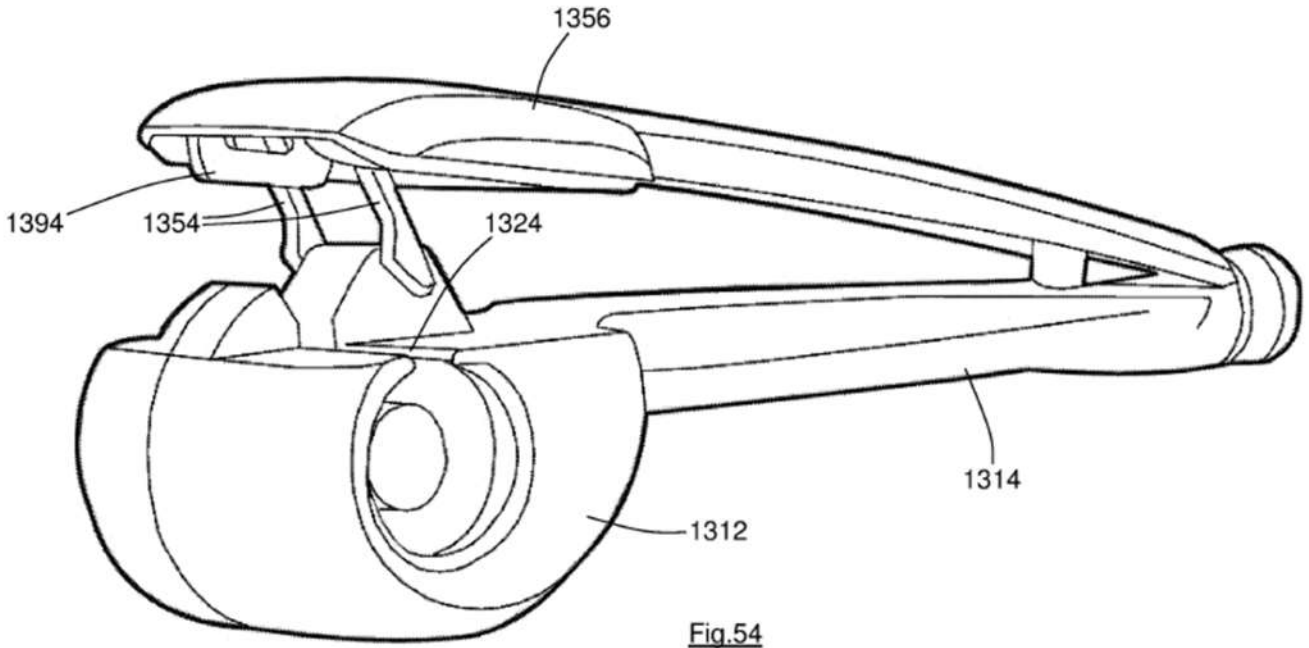
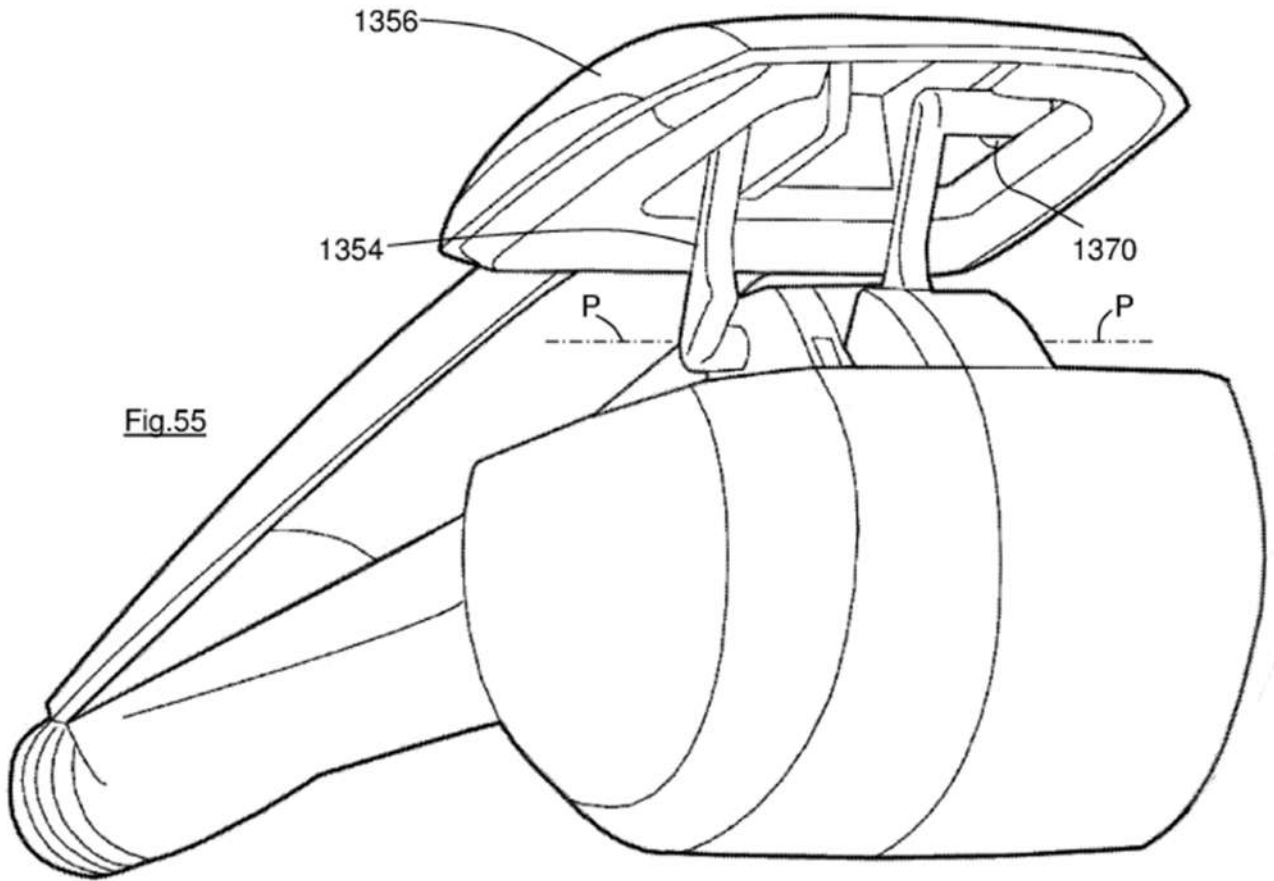


Fig.54



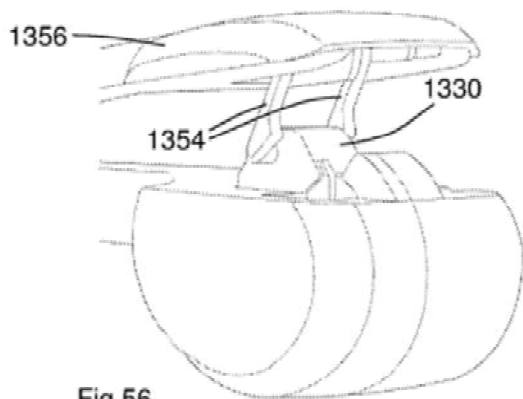


Fig.56

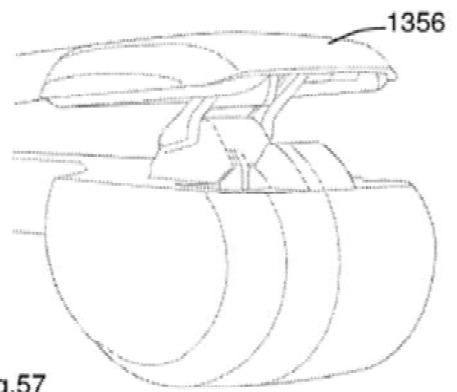


Fig.57

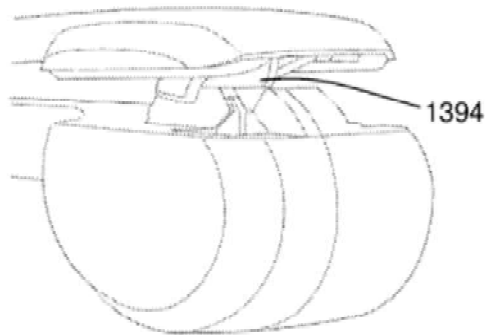


Fig.58

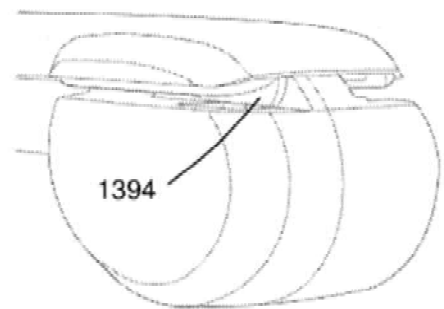


Fig.59