

19



OFICINA ESPAÑOLA DE  
PATENTES Y MARCAS

ESPAÑA



11 Número de publicación: **2 730 107**

51 Int. Cl.:

**E04G 9/05** (2006.01)

**E04G 11/08** (2006.01)

12

TRADUCCIÓN DE PATENTE EUROPEA

T3

96 Fecha de presentación y número de la solicitud europea: **09.07.2014** **E 16205463 (9)**

97 Fecha y número de publicación de la concesión europea: **13.03.2019** **EP 3173546**

54 Título: **Panel de encofrado para encofrados de hormigonado**

30 Prioridad:

**10.07.2013 DE 102013107303**

45 Fecha de publicación y mención en BOPI de la traducción de la patente:

**08.11.2019**

73 Titular/es:

**POLYTECH GMBH (100.0%)  
Via Galileo Galilei, 10  
39100 Bolzano, IT**

72 Inventor/es:

**HOLLMANN, KAI**

74 Agente/Representante:

**CURELL SUÑOL, S.L.P.**

**ES 2 730 107 T3**

Aviso: En el plazo de nueve meses a contar desde la fecha de publicación en el Boletín Europeo de Patentes, de la mención de concesión de la patente europea, cualquier persona podrá oponerse ante la Oficina Europea de Patentes a la patente concedida. La oposición deberá formularse por escrito y estar motivada; sólo se considerará como formulada una vez que se haya realizado el pago de la tasa de oposición (art. 99.1 del Convenio sobre Concesión de Patentes Europeas).

**DESCRIPCIÓN**

Panel de encofrado para encofrados de hormigonado.

5 El objeto de la invención es un panel de encofrado para encofrados de hormigonado, que presenta:

una estructura de soporte que consiste sustancialmente en plástico; y

10 una piel de encofrado separada, que está formada por un único elemento de piel de encofrado sustancialmente de plástico o por diversos elementos de piel de encofrado en cada caso sustancialmente de plástico;

estando unida la piel de encofrado de manera separable con la estructura de soporte;

15 en el que la estructura de soporte en sus dos respectivos lados longitudinales y/o en sus dos lados transversales están formada a modo de doble pared, cuyas dos paredes en el lado trasero de la estructura de soporte están conectadas entre sí de manera sustancialmente continua mediante una zona de material o están conectadas entre sí a tramos mediante unas zonas de material, con una serie de aberturas de pared que atraviesan la doble pared, caracterizada por que dichas aberturas de pared, respectivamente

20 - son ovaladas en forma de orificio oblongo, con una dirección longitudinal, que se encuentra en la dirección longitudinal de la respectiva doble pared,

25 - presentan en la zona de abertura central un tamaño en ángulo recto con respecto al lado delantero de piel de encofrado, que se mantiene uniforme a lo largo de su dirección longitudinal, y

- están rodeadas por una pared perimetral de abertura.

30 La estructura de soporte puede ser una pieza moldeada de plástico unitaria. El único o el respectivo elemento de piel de encofrado puede ser una pieza moldeada de plástico unitaria.

Las denominadas aberturas de pared se pueden utilizar para llegar a las mismas durante la manipulación con el panel de encofrado y para conectar los paneles de encofrado adyacentes.

35 Los paneles de encofrado para encofrados de hormigonado se conocen en múltiples realizaciones.

De manera razonable, se diferencian las categorías “panel de encofrado monolítico” y “paneles de encofrado combinados”. Los paneles de encofrado monolíticos son conjuntos unitarios de material igual de manera continua. Así se conocen, por ejemplo, paneles de encofrado monolíticos de aluminio, paneles de encofrado de plástico monolíticos, y paneles de encofrado monolíticos de una construcción de acero soldada.

40 Los paneles de encofrado combinados están compuestos en la mayoría de los casos por una rejilla de soporte (bastidor) y una piel de encofrado, que está sujeta a la misma en un lado de la rejilla de soporte. La rejilla de soporte es el componente de soporte del panel de encofrado, conociéndose rejillas de soporte de vigas de madera, de vigas de acero o de vigas de aluminio. La piel de encofrado presenta por regla general una vida útil menor que la rejilla de soporte y se cambia en particular debido a desgaste, daño o fatiga tras un determinado número de utilizaciones del panel de encofrado. Usualmente, la sujeción de la piel de encofrado a la rejilla de soporte es por medio de tornillos o remaches. En el caso de los paneles de encofrado combinados conocidos, la piel de encofrado está compuesta en la mayoría de los casos de madera contrachapada de varias capas; sin embargo también se conocen pieles de encofrado, que está realizadas como construcción compuesta de capas de madera contrachapada/capa de plástico o capa de aluminio/capas de plástico o esteras de fibra de vidrio/capas de plástico.

55 Un panel de encofrado para encofrados de hormigonado con las características, que en el primero párrafo de la descripción está delante de las palabras “caracterizado por que”, se conoce por el documento JP H07 171886 A, pero sin estar divulgada en el mismo la alternativa “doble pared, cuyas dos paredes en el lado trasero de la estructura de soporte están conectadas entre sí a tramos mediante unas zonas de material”. Las aberturas de pared que atraviesan las dobles paredes circulares.

60 El documento US 4 150 808 divulga un panel de encofrado para encofrados de hormigonado, que presenta una estructura de soporte de material plástico y una piel de encofrado conectada de manera amovible con la misma. En las paredes de borde de la estructura de soporte, que nos son paredes dobles, están previstas unas aberturas de pared circulares.

65 El documento KR 2004 0021388 A divulga un panel de encofrado para encofrados de hormigonado que, unidos juntos, comprende una estructura de soporte una piel de encofrado. Tanto la estructura de soporte como la piel de panel de encofrado tienen forma de piezas compuestas de plástico/metal. En las paredes de borde de la estructura de soporte, están previstas unas aberturas de pared en forma de orificio oblongo, que presenta una dirección

longitudinal que se extiende perpendicularmente al lado delantero de la piel de encofrado, no estando el inserto de metal central en la respectiva pared de borde recubierto por material plástico en los puntos de las aberturas de pared.

5 El documento DE 10 2011 016120 A1 divulga un panel de encofrado para encofrados de hormigón, que comprende una estructura de soporte de tramos de metal huecos y una piel de encofrado de material plástico conectada a la misma. Los perfiles de borde huecos de la estructura de soporte no tienen aberturas de pared previstas en los mismos.

10 El documento EP 1 538 277 A2 divulga un panel de encofrado, que como una piel de encofrado, está realizado con unos nervios fuertes conformados de una sola pieza en su lado trasero. Los nervios están formados generalmente a modo de paredes doble, no estando el espacio entre las dos paredes de la doble pared cerrado en el extremo del lado trasero por una o varias zonas de material. En los nervios de borde, están previstas unas aberturas de pared pasantes formadas en su interior, que en la zona central tienen una forma circular con una entalladura de tipo ranura más estrecha en los lados derecho e izquierdo que se extiende lejos de las mismas. Las aberturas de pared están rodeadas, respectivamente, por una pared perimetral de abertura.

15 En el panel de encofrado combinado según la invención, tanto la estructura de soporte sustancialmente de plástico como el único elemento de piel de encofrado o los diversos elementos de piel de encofrado están compuestos en cada caso sustancialmente de plástico. La estructura de soporte puede estar compuesta totalmente de plástico. El único elemento de piel de encofrado o los diversos elementos de piel de encofrado en cada caso pueden estar compuestos totalmente de plástico. En la estructura de soporte es bueno utilizar plástico reforzado con fibras, pudiendo trabajarse con "fibras cortas", es decir, en la utilización terminológica de esta solicitud fibras con en promedio una longitud menor de/igual a 1 mm, o con "fibras largas", es decir, en la utilización terminológica de esta solicitud fibras con en promedio una longitud de más de 1 mm (fibras con en promedio una longitud de diversos milímetros son absolutamente posibles). En el caso del único elemento de piel de encofrado o los diversos elementos de piel de encofrado es bueno utilizar plástico, que está reforzado por medio de "fibras cortas" y/o partículas minerales, por ejemplo, carbonato de calcio, talco u otras partículas conocidas. Tanto en el caso de la estructura de soporte como en el caso de la piel de encofrado puede trabajarse también con otros medios de refuerzo.

20 El término "separado" en el primer párrafo de la descripción pretende expresar que la estructura de soporte y el único elemento de piel de encofrado o los diversos elementos de piel de encofrado se han fabricado en cada caso individualmente y después se han unido para dar el panel de encofrado. Las realizaciones más adelante permitirán ver todavía más claramente que debido a la fabricación separada de la estructura de soporte se abren maneras para diseñar esta zona del panel de encofrado, con la que puede constituirse desde el punto de vista de la técnica de construcción una estructura de soporte y con ello en general un panel de encofrado, que presenta una resistencia sustancialmente mayor que por ejemplo un panel de encofrado de plástico monolítico.

25 El término utilizado en el primer párrafo de la descripción "de manera separable" (podría definirse alternativamente también como "desmontable") significa que se utiliza un tipo de unión, que posibilita la retirada del único elemento de piel de encofrado o los diversos elementos de piel de encofrado en cada caso de nuevo de la estructura de soporte. Preferentemente debe ser posible la retirada con un esfuerzo de trabajo reducido. Preferentemente debe poder reutilizarse la estructura de soporte liberada de la piel de encofrado, colocando en la misma un nuevo único elemento de piel de encofrado o diversos nuevos elementos de piel de encofrado. El único elemento de piel de encofrado retirado de la estructura de soporte o los diversos elementos de piel de encofrado retirados de la estructura de soporte pueden reciclarse en cada caso sin problemas, dado que son por lo menos sustancialmente unitarios a nivel de material.

30 El panel de encofrado según la invención puede estar configurado de tal manera que el lado delantero de la piel de encofrado, es decir, la superficie de piel de encofrado que entra en contacto con el hormigón pastoso durante la utilización del panel de encofrado, está libre de la presencia de componentes de panel de encofrado, que están relacionados con la unión de la piel de encofrado con la estructura de soporte. Concretamente si existiesen tales componentes de panel de encofrado en el lado delantero de la piel de encofrado, se marcarían en el hormigón terminado, lo que quiere evitarse en el panel de encofrado según la invención. En otras palabras: la unión de la piel de encofrado con la estructura de soporte tiene lugar favorablemente solo en el lado trasero de la piel de encofrado. Si se utilizan, por ejemplo, tornillos para unir la piel de encofrado con la estructura de soporte, es bueno realizar la configuración de tal manera que los tornillos están enroscados desde el lado trasero de panel de encofrado.

35 La expresión usada en el primer párrafo de la descripción en tres puntos "sustancialmente de plástico" se ha seleccionado para evitar el peligro de que la utilización muy subordinada - medida en el volumen total de la estructura de soporte o de la piel de encofrado - de otros materiales, por ejemplo, en los pasadores de metal inyectados en plástico o esquinas de refuerzo metálicas, podría conducir a que tales paneles de encofrado estén fuera del alcance de producción de la reivindicación 1.

Tal como ya se abordó más arriba, la piel de encofrado de un panel de encofrado experimenta envejecimiento. Hay desgaste durante la inyección o el vertido de pasta de hormigón y durante el desencofrado del hormigón que se ha solidificado; hay una cierta fatiga del material por la carga cambiante (carga por la presión de hormigón/descarga durante el desencofrado); y durante el transporte hacia el sitio de construcción, durante el transporte en el sitio de construcción, durante la manipulación, etc. se producen una y otra vez según la experiencia daños. Por tanto, la piel de encofrado tiene que cambiarse tras un determinado número de utilizaciones del panel de encofrado, y debido a la construcción según la invención del panel de encofrado esto es posible especialmente sin problemas.

El panel de encofrado según la invención conlleva un número considerable de ventajas en combinación:

- (1) Si se fija un límite de peso de 25 kg para el panel de encofrado para que pueda desplazarse sin problemas manualmente, aun así pueden constituirse paneles de encofrado suficientemente grandes para poder montar y desmontar encofrados de manera racional.
- (2) El panel de encofrado según la invención puede diseñarse para una presión de hormigón de hasta 40 kN/m<sup>2</sup>, en el caso de una mayor utilización de material también para una presión de hormigón de hasta 50 kN/m<sup>2</sup> o hasta 60 kN/m<sup>2</sup>. El panel de encofrado puede estar diseñado de tal manera que bajo la presión de hormigón de diseño máxima no se flexione más que lo admisible según la norma DIN 18202, que diferencia entre clases de planicidad para diferentes productos de hormigón. Una flexión solo pequeña del panel de encofrado garantiza que se consiga un aspecto de hormigón lo más plano posible en todo el producto de hormigón.
- (3) En el panel de encofrado según la invención, la piel de encofrado de plástico puede estar configurada de manera resistente al desgaste, de manera resistente al rayado y de manera resistente a los golpes. No hay ningún problema con la absorción de agua. La piel de encofrado se desprende fácilmente del hormigón durante el desencofrado.
- (4) El panel de encofrado según la invención tiene condiciones previas óptimas para que paneles de encofrado adyacentes puedan disponerse con lados delanteros suficientemente alineados en un plano común y un buen posicionamiento estrecho (poco paso de pulpa de hormigón).
- (5) El plástico es más barato y puede procesarse de manera más sencilla y de manera más duradera que muchos otros materiales.
- (6) Ya se ha indicado más arriba la sencilla capacidad de cambio de la piel de encofrado y la invisibilidad de impresiones de partes de elementos de unión piel de encofrado/estructura de soporte.

Pueden utilizarse una serie completa de procedimientos de conformación de plástico en la producción de la estructura de soporte y/o de los elementos de piel de encofrado. Como muy adecuados en el panel de encofrado según la invención se mencionan moldeo por inyección de plástico, moldeo a presión de plástico ("compression molding"; introducción de granos de plástico o también de productos semielaborados de tipo placa o de denominadas preformas en un molde dividido, calentamiento del molde para fundir el plástico o para endurecer térmicamente el plástico, enfriamiento del molde para permitir que se solidifique el plástico termoplástico), termomoldeo ("thermoforming"; una placa o una lámina de plástico termoplástico se calienta y se introduce a presión en un molde o mitad de molde enfriado o se succiona con vacío), y extrusión de plástico.

La estructura de soporte es un componente con un diseño comparativamente complicado. Resulta especialmente favorable realizar la estructura de soporte como - sustancialmente o en su totalidad - componente moldeado por inyección de plástico que forma una sola pieza. Los ejemplos de realización descritos más adelante harán todavía más claro que precisamente en el caso de un componente moldeado por inyección es posible conseguir una forma de la estructura de soporte, que es favorable para la absorción de cargas, la durabilidad y para el aspecto de la estructura de soporte. Se indica expresamente que en el componente acabado puede establecerse si es un componente moldeado por inyección, en particular en los grosores de pared relativamente pequeños, los radios relativamente pequeños, el diseño modelado de manera fina, las mazarotas, etc. La estructura de soporte puede ser un componente moldeado por inyección, de cuyo diseño puede deducirse que se ha moldeado realmente mediante moldeo por inyección.

Alternativamente resulta favorable que la estructura de soporte - sustancialmente o en su totalidad - sea un componente moldeado a presión de plástico que forma una sola pieza. La estructura de soporte puede ser un componente moldeado a presión, en el que del diseño puede deducirse, que se ha generado mediante moldeo a presión de plástico.

Resulta favorable que esté presente por lo menos un elemento de piel de encofrado, que - sustancialmente o en su totalidad - sea un componente moldeado por inyección de plástico que forma una sola pieza. Este elemento de piel de encofrado puede ser un componente, en el que del diseño puede deducirse que se ha generado mediante

moldeo por inyección. El elemento de piel de encofrado o los elementos de piel de encofrado son componentes que presentan por regla general una conformación menos complicada que la estructura de soporte.

Además, alternativamente resulta favorable que esté presente por lo menos un elemento de piel de encofrado, que - sustancialmente o en su totalidad - sea un componente moldeado a presión de plástico que forma una sola pieza. Este elemento de piel de encofrado puede ser un componente en el que del diseño puede deducirse que se ha generado mediante moldeo a presión de plástico.

Con frecuencia el respectivo elemento de piel de encofrado es sustancialmente de tipo placa con apéndices conformados para determinados fines, tal como se explicará aún más detalladamente más adelante, pero puede presentar nervios de rigidización propios para la reducción de una flexión local de la piel de encofrado.

En los siguientes párrafos (1), (2) y (3) se describen posibilidades de realización favorables más concretas de la estructura de soporte:

(1) La estructura de soporte puede ser un conjunto que forma una sola pieza que presenta paredes o se compone por lo menos sustancialmente de paredes. Si se observa el panel de encofrado que incluye la estructura de soporte y unido con la misma dicho por lo menos un elemento de piel de encofrado, las paredes pueden presentar una "extensión en altura" que discurre en ángulo recto con respecto al lado delantero de piel de encofrado y una "extensión longitudinal" que discurre a lo largo del lado trasero de piel de encofrado y un grosor de pared medido en ángulo recto con respecto a su "extensión longitudinal". La altura de pared medida en ángulo recto con respecto al lado delantero de piel de encofrado puede, pero no tiene que, ser igual en todas partes. La extensión longitudinal puede discurrir entre otros en línea recta, a tramos en línea recta con acodamientos entremedias, curvada de manera continua o curvada a tramos. El conjunto que presenta paredes o que se compone por lo menos sustancialmente por paredes puede presentar cuatro paredes de borde (estas son las paredes más adyacentes a los cuatro bordes del panel de encofrado) así como una o varias paredes intermedias, que están menos adyacentes a los bordes del panel de encofrado. Además de las paredes, la estructura de soporte puede presentar zonas de material adicionales, en particular zonas de material en forma de placa, que discurren en el lado trasero de la estructura de soporte.

(2) La estructura de soporte puede presentar una pared doble o varias paredes dobles, cuyas dos paredes (parciales) en el lado trasero (este es el lado más alejado de la piel de encofrado) de la estructura de soporte (en cada caso) están unidas entre sí o bien por lo menos sustancialmente por la longitud de la pared doble de manera continua mediante una zona de material o bien a tramos mediante zonas de material individuales, o en su mayor parte están compuestas por tales paredes dobles, o se componen en general por lo menos sustancialmente por tales paredes dobles. Las realizaciones en el párrafo anterior (1) con respecto a la extensión en altura de la pared, la altura de pared, la extensión longitudinal de pared y el grosor de pared son aplicables de manera análoga también para cada una de las respectivas dos paredes parciales y para la respectiva pared doble. La expresión "por lo menos sustancialmente de manera continua" pretende significar que pequeñas interrupciones, por ejemplo, para canales continuos desde lado delantero hasta el lado trasero de la estructura de soporte para el paso de anclajes de sujeción o para el paso de medios de unión mecánicos para la unión estructura de soporte/piel de encofrado, no cambian nada en que hay una unión "sustancialmente continua" entre las respectivas dos paredes parciales de la pared doble. La configuración puede ser de tal manera que se obtenga como resultado - visto en la sección transversal de la respectiva pared doble- un diseño por lo menos sustancialmente en forma de U o un diseño sustancialmente en forma de sombrero, que se describirá todavía más detalladamente más adelante, con lo que puede conseguirse un comportamiento de soporte especialmente favorable de la estructura de soporte. En el lado delantero de la estructura de soporte estas paredes dobles pueden estar abiertas, de modo que se obtiene una buena capacidad de producción. - La configuración dada a conocer en el párrafo (2) puede estar combinada con una o varias de las características dadas a conocer en el párrafo (1). En particular, a este respecto se menciona la configuración con cuatro paredes de borde y una o varias paredes intermedias, pudiendo estar configuradas o bien un número parcial de la totalidad de paredes de borde y pared intermedia o paredes intermedias, o bien solo un número parcial de las paredes de borde, o todas las paredes de borde, y/o solo un número parcial de las paredes intermedias o todas las paredes intermedias, o todas las paredes de la totalidad de paredes de borde y pared intermedia o paredes intermedias como pared doble o paredes dobles del tipo descrito.

(3) La estructura de soporte puede estar configurada de tal manera que presenta por lo menos una abertura continua, desde su lado delantero hasta su lado trasero. Esta característica excluye estructuras de soporte que están diseñadas en su lado trasero de manera continua en forma de placa. Favorablemente se prevén varias de tales aberturas en una distribución razonable para la estabilidad de la estructura de soporte o del panel de encofrado por toda la superficie de vista en planta de la estructura de soporte (pudiendo, pero no teniendo que, ser la distribución hasta cierto punto uniforme), en particular más de 5 aberturas o más de 10 aberturas o más de 20 aberturas. Las aberturas mejoran la relación entre la capacidad de absorción de cargas y el peso de la estructura de soporte. En el caso de una única abertura, el tamaño de la superficie

en vista en planta asciende a por lo menos un 20%, mejor por lo menos un 30%, de la superficie de vista en planta total de la estructura de soporte. En el caso de varias aberturas, la suma de los tamaños de superficie de las aberturas puede ascender a más del 40%, mejor más del 50%, de toda la superficie de vista en planta de la estructura de soporte. Dicha o dichas aberturas presentan, respectivamente, de manera ventajosa, un tamaño de superficie en vista en planta, que, en la mayor parte de las aberturas, asciende a más de 25 centímetros cuadrados, mejor más de 50 centímetros cuadrados, y con ello es mayor que en el caso de canales que llevan desde el lado delantero de estructura de soporte hasta el lado trasero de estructura de soporte para otros fines, por ejemplo para el paso de anclajes de sujeción o el paso de medios de unión mecánicos para la unión estructura de soporte/piel de encofrado. Por lo menos una parte de dichas aberturas pueden estar rodeadas parcial o completamente por una pared, como se describe en el párrafo (1), o por una pared doble, como se describe en el párrafo (2). - La configuración dada a conocer en el párrafo (3) puede estar combinada con una o varias de las características dadas a conocer en el párrafo (1) y/o con una o varias de las características dadas a conocer en el párrafo (2).

Es una buena posibilidad que la estructura de soporte esté configurada sustancialmente como enrejado. Una configuración de enrejado crea condiciones previas óptimas para soportar la piel de encofrado a "distancias de soporte" comparativamente pequeñas mediante la estructura de soporte, de modo que la piel de encofrado con una capacidad de soporte todavía suficiente pueda dimensionarse de manera comparativamente delgada. Resulta favorable que las distancias de soporte sean por todas partes menores de 25 cm, mejor menores de 20 cm y aún mejor menores de 15 cm. En una configuración especialmente favorable, las paredes, es decir, cuatro paredes de borde y un número considerable de paredes intermedias, por lo menos en parte (favorablemente todas) están configuradas como paredes dobles. Puede preverse por lo menos en una parte de las paredes dobles (favorablemente en todas las paredes dobles) de las paredes intermedias, que sus dos paredes (parciales) en el lado trasero (este es el lado alejado de la piel de encofrado) de la estructura de soporte estén unidas en cada caso entre sí mediante zonas de material, de modo que se obtiene como resultado - visto en la sección transversal de la respectiva pared doble- un diseño en forma de U o un diseño en forma de sombrero, que se describirá aún más detalladamente más adelante, con lo que puede conseguirse un comportamiento de soporte especialmente favorable de la estructura de soporte. En el lado delantero de la estructura de soporte, estas paredes dobles pueden estar abiertas, de modo que se obtiene como resultado una buena capacidad de producción.

En las paredes dobles intermedias, la unión mencionada de las dos paredes parciales puede estar realizada de tal manera que, eventualmente excepto los canales que se describirán más adelante, en ángulo recto con respecto al lado delantero de panel de encofrado, en cada caso los espacios de separación entre las dos paredes parciales en el lado trasero de panel de encofrado de manera continua a través de las zonas de material están cerradas hacia fuera. En las paredes dobles de borde puede preverse - por motivos que resultarán más claros más adelante - una unión de las dos paredes parciales en cada caso mediante una serie de "puentes de unión" espaciados tanto en el lado delantero como en el lado trasero de la estructura de soporte.

En las configuraciones concretas, que han sido divulgadas en los párrafos (1) a (3) anteriores, es posible que la estructura de soporte no esté configurada sustancialmente como un enrejado, dado que la configuración sustancialmente como enrejado está excluida mediante una exclusión divulgada de manera explícita en la presente memoria.

Tipos especialmente favorables, como en la invención la piel de encofrado (es decir, el único elemento de piel de encofrado o los diversos elementos de piel de encofrado en cada caso) con la que puede unirse la estructura de soporte, son: uniones por medio de tornillos y/o remaches y/o uniones por apriete y/o ensanchamientos fundidos en espigas de unión conformadas y/o unión(es) adhesiva(s) separables. El término "uniones por clip" comprende en particular uniones con lengüetas elásticas, de las que zonas se encajan detrás de elementos complementarios, en la terminología técnica también denominado ajuste a presión, así como uniones con zonas dobladas hacia fuera (favorablemente: solo ligeramente dobladas hacia fuera), que se asientan introducidas a presión en zonas complementarias dobladas hacia dentro (favorablemente: solo ligeramente dobladas hacia dentro); véanse para ello también los ejemplos de realización. El experto ordinario en la materia sabe cómo es posible conectar dos piezas de plástico entre sí mediante una unión adhesiva separable. Para liberar la unión adhesiva existe la posibilidad, por ejemplo, de trabajar con unos medios disolventes selectivos.

En el contexto de la invención, es favorable que por lo menos un elemento de piel de encofrado presenta por lo menos uno o diversos apéndices conformados, presente o presenten una función en la transmisión de posibles fuerzas de tracción entre la estructura de soporte y el respectivo elemento de piel de encofrado (y naturalmente a la inversa). En el panel de encofrado según la invención, por fuerzas de tracción se entienden aquellas fuerzas, que actúan en ángulo recto con respecto al lado delantero de piel de encofrado. Las fuerzas de tracción aparecen, en particular, cuando se tira del panel de encofrado alejándolo del hormigón que se ha solidificado de un producto de hormigón producido. En el caso de las fuerzas de tracción mencionadas puede tratarse también de componentes de fuerza de fuerzas, que presentan en general otra dirección. El apéndice (o los apéndices) puede ser en particular un apéndice para enroscar un tornillo. El apéndice (o los apéndices) puede ser en particular un apéndice para una unión de "zona doblada hacia fuera se asienta en la zona doblada hacia dentro" ya mencionada anteriormente.

En el contexto de la invención resulta favorable que por lo menos en un elemento de piel de encofrado haya por lo menos en un punto o en diversos puntos un acoplamiento macho/hembra en arrastre de forma con la estructura de soporte, de modo que posibles fuerzas de empuje, que actúan en paralelo al lado delantero de piel de encofrado, se transmiten entre el respectivo elemento de piel de encofrado y la estructura de soporte (y naturalmente a la inversa). El acoplamiento macho/hembra puede estar formado en cada caso por uno o diversos apéndices conformados en este elemento de piel de encofrado, que está(n) acoplado(s) con un alojamiento moldeado en la estructura de soporte. A este respecto es bueno que el respectivo apéndice se asiente sustancialmente sin juego lateral en el respectivo alojamiento.

Una posibilidad favorable para implementar el acoplamiento macho/hembra en arrastre de forma (por lo menos en un punto o en diversos puntos con por lo menos un elemento de piel de encofrado) consiste en dotar a la zona de extremo dirigida hacia la piel de encofrado por lo menos de una pared, mejor de varias paredes o de todas las paredes, que presenta la estructura de soporte, de manera continua o a tramos de una sucesión de apéndices y alojamientos, por ejemplo a modo de un dentado en una cremallera. En el lado trasero de la piel de encofrado están previstas, en este caso en aquellas zonas en las que zonas de extremo de las paredes de estructura de soporte están acopladas con la piel de encofrado, por lo menos parcialmente sucesiones de apéndices y alojamientos, por ejemplo a modo del dentado en una cremallera. En las zonas de acoplamiento se acoplan en unos respectivos apéndices de la pared de la estructura de soporte en alojamientos de la piel de encofrado, y se acoplan unos apéndices de la piel de encofrado en unos respectivos alojamientos de la pared de la estructura de soporte a modo de un acoplamiento complementario mutuo. Cuando está presente un sistema de paredes que discurren en varias direcciones, en particular, que se cruzan, la resistencia al empuje del acoplamiento entre estructura de soporte y piel de encofrado no se limita solo a una dirección (de las muchas direcciones posibles en paralelo al lado delantero de piel de encofrado). Las paredes pueden ser paredes dobles, en particular tal como se han descrito anteriormente, pero también pueden ser paredes configuradas de otra manera, en particular tal como se han descrito anteriormente.

Mediante el acoplamiento en arrastre de forma mencionado o los acoplamientos en arrastre de forma mencionados se garantiza una transmisión de fuerzas de empuje directa entre la estructura de soporte y el respectivo elemento de piel de encofrado y a la inversa. En otras palabras: mediante el acoplamiento en arrastre de forma o los acoplamientos en arrastre de forma, el respectivo elemento de piel de encofrado y la estructura de soporte están unidos de tal manera que son un conjunto de soporte, por lo menos en su mayor parte, común. De esta manera puede ahorrarse material en la estructura de soporte.

En el contexto de la invención resulta favorable que en el elemento de piel de encofrado mencionado en los dos párrafos anteriores haya diversos puntos en cada caso con acoplamiento apéndice/alojamiento y que por lo menos un número parcial de estos apéndices de acoplamiento sean al mismo tiempo un apéndice o apéndices que presenta o presentan también una función en la transmisión de posibles fuerzas de tracción entre la estructura de soporte y el respectivo elemento de piel de encofrado. Es decir, en estos apéndices de doble función están presentes la función de la sujeción de elemento de piel de encofrado/estructura de soporte resistente a la tracción y la función de la transmisión directa de fuerzas de empuje en el mismo punto, lo que también mejora el balance de material.

Sin embargo, por otro lado, en el contexto de la invención también es posible prever los puntos para las uniones separables entre el respectivo elemento de piel de encofrado y la estructura de soporte, así como los puntos para la capacidad de transmisión directa de fuerzas de empuje en diferentes posiciones, lo que tiene entonces la ventaja de que es posible de manera más sencilla realizar las uniones separables fácilmente accesibles desde el lado trasero del panel de encofrado, lo que resulta ventajoso al desmontar el panel de encofrado para cambiar la piel de encofrado.

En el contexto de la invención resulta favorable que el plástico de la estructura de soporte presente una mayor resistencia que el plástico del único elemento de piel de encofrado o el plástico o los plásticos de los diversos elementos de piel de encofrado. La estructura de soporte puede estar configurada de tal manera que produzca en el panel de encofrado la parte principal de la resistencia total del panel de encofrado, mientras que la piel de encofrado solo produzca una parte menor de la resistencia total. En este caso puede permitirse que el por lo menos un elemento de piel de encofrado esté compuesto de un plástico de menor resistencia. En el caso del plástico de la estructura de soporte se prevé favorablemente un plástico reforzado con fibras, siendo una posibilidad especialmente favorable fibras de vidrio o fibras de carbono y teniéndose en cuenta no solo fibras cortas (menor de/igual a 1 mm de longitud) sino también fibras más largas por ejemplo con una longitud de diversos milímetros. En el caso de dicho elemento de piel de encofrado resulta favorable prever o bien un refuerzo de fibras con fibras comparativamente cortas o bien un refuerzo con partículas, en particular, partículas minerales tales como partículas de carbonato de calcio y partículas de talco. En el caso de dicho elemento de piel de encofrado, según la invención no tiene prioridad una resistencia máxima, sino una buena calidad superficial para buenas superficies de hormigón, una buena capacidad de reciclado y un precio favorable.

En el contexto de la invención resulta favorable que el plástico de por lo menos un elemento de piel de encofrado

se seleccione de tal manera que el elemento de piel de encofrado pueda clavarse. En los paneles de encofrado existe con bastante frecuencia la situación de que se quieren clavar por ejemplo piezas a modo de bloque o piezas a modo de viga (que forman entonces entalladuras o interrupciones, que también se denominan rebajes, en el hormigón) o escuadras de encofrado (para formar un canto de extremo del producto de hormigón, que también se denominan encofrado o encofrado frontal). La capacidad de clavado mencionada al principio del párrafo puede definirse en el sentido de que puede clavarse un clavo con un diámetro de 3 mm, sin que alrededor del punto de clavado se formen grietas visibles. En este caso puede sacarse posteriormente de nuevo el clavo, y el orificio de clavo se cierra sustancialmente de nuevo con pulpa de hormigón durante la siguiente utilización de hormigonado y por regla general permanece cerrado. Los plásticos, que presentan una menor resistencia que el plástico de la estructura de soporte, tal como se han descrito anteriormente, pueden diseñarse más fácilmente en una realización con capacidad de clavado. Las fibras de vidrio dificultan por regla general claramente la capacidad de clavado.

Dichas aberturas de pared y su entorno pueden estar configuradas de tal manera que en estos puntos puedan conectarse favorablemente elementos de acoplamiento mecánico para acoplar paneles de encofrado adyacentes y/o accesorios de encofrado, tal como soportes de dirección o consolas de encofrado. En la estructura de soporte según la invención es posible alcanzar en estos puntos una estabilidad suficiente para ello.

En el contexto de la invención resulta favorable que el panel de encofrado presente en vista en planta una superficie de por lo menos 0,8 m<sup>2</sup>, preferentemente de por lo menos 1,0 m<sup>2</sup>. Mediante el modo constructivo según la invención es posible poner a disposición paneles de encofrado de este tamaño de manera correcta en la capacidad de absorción de presión de hormigón de hasta 40 kN/m<sup>2</sup>, o también hasta 50 kN/m<sup>2</sup>, o también hasta 60 kN/m<sup>2</sup>, sin presentar flexiones de panel de encofrado demasiado grandes o una utilización de material demasiado grande y con ello un peso demasiado alto.

Como plásticos para la estructura de soporte y/o los elementos de piel de encofrado pueden utilizarse en cada caso favorablemente plásticos termoplásticos, pero también es posible la utilización de plásticos duroplásticos.

En las realizaciones anteriores se ha utilizado en diversos puntos la expresión “por lo menos un elemento de piel de encofrado”. Con ello, en el caso de una piel de encofrado formada por un único elemento de piel de encofrado quiere decirse este único elemento de piel de encofrado, mientras que en el caso de que la piel de encofrado esté formada por diversos elementos de piel de encofrado pretende decirse que por lo menos uno de estos diversos elementos de piel de encofrado está configurado tal como se indica. Sin embargo, resulta especialmente favorable que en cada caso estén configurados correspondientemente diversos o todos los elementos de piel de encofrado presentes del panel de encofrado. Esto es aplicable individualmente para cada uno de los puntos, en los que se utiliza la expresión “por lo menos un elemento de piel de encofrado”. En general, el caso de que la piel de encofrado esté formada por un único elemento de piel de encofrado es el más favorable.

Es una ventaja muy grande del panel de encofrado según la invención que este puede estar configurado de tal manera que un mismo panel de encofrado puede utilizarse opcionalmente o bien para la construcción de un encofrado de pared o bien para la construcción de un encofrado de techo. El término “encofrado de pared” incluye en esta solicitud también encofrados para columnas.

Un objeto adicional de la invención es un encofrado de pared de hormigonado, que presenta diversos paneles de encofrado según la invención acoplados. “Acoplados” significa “que siguen unos a los otros horizontalmente en el punto de acoplamiento en cuestión” y/o significa “que siguen unos a los otros en la dirección vertical en el respectivo punto de acoplamiento”. Para el acoplamiento pueden estar insertados elementos de acoplamiento que actúan conjuntamente con las aberturas de pared mencionadas anteriormente de los paneles de encofrado. Los elementos de acoplamiento pueden tener en cada caso un diseño que es similar a un pomo de puerta con una zona ondulada conformada de una sola pieza. En la zona ondulada pueden estar previstos dos rebordes. Los elementos de acoplamiento pueden estar configurados de tal manera que pueden engancharse por acoplamiento o desengancharse por acoplamiento mediante el movimiento pivotante alrededor del eje central de la zona ondulada. Los elementos de acoplamiento pueden presentar una o varias características especiales que se describen mediante las figuras 33 a 35. A lo largo de la zona, en la que dos paneles de encofrado adyacentes están en contacto entre sí, puede insertarse un elemento de acoplamiento o pueden insertarse diversos elementos de acoplamiento.

Materiales de trabajo favorables para el elemento de acoplamiento son el metal y el plástico.

En el encofrado de pared según la invención pueden estar previstos en las esquinas de la pared que debe producirse postes, con los que los paneles de encofrado están acoplados “en esquina”. Esto es aplicable tanto por dentro como por fuera en la esquina de pared o esquina de columna que debe producirse. El respectivo poste puede presentar en particular una sección transversal horizontal rectangular (más larga que ancha) o cuadrada.

Un objeto adicional de la invención es un encofrado de techo de hormigonado, en el que los diversos paneles de encofrado según la invención están soportados en proximidad espacial sobre una estructura de soporte (que también puede ser una estructura de soporte configurada de manera convencional) para formar una superficie de



5 encofrado de techo mayor. La estructura de soporte puede estar configurada de tal manera que los paneles de encofrado en cuestión estén soportados en cada caso sobre por lo menos un soporte de encofrado de techo y/o por lo menos un soporte de panel de encofrado, soporte de panel de encofrado que está soportado a su vez sobre soportes de encofrado de techo y/o soportes de encofrado de techo principales, soportes de encofrado de techo principales que están soportados a su vez sobre soportes de encofrado de techo.

Un objeto adicional de la invención es un procedimiento para la producción de un panel de encofrado para encofrados de hormigonado, como se da a conocer en esta solicitud,

10 caracterizado por que la estructura de soporte se moldea por inyección o se moldea a presión a partir de un plástico, preferentemente plástico reforzado con fibras;

15 por que un elemento de piel de encofrado o diversos elementos de piel de encofrado se moldean por inyección o se moldean a presión a partir de un plástico, que es preferentemente diferente del plástico de la estructura de soporte; y por que

(a) en el caso de que la piel de encofrado esté formada por un único elemento de piel de encofrado, este elemento de piel de encofrado está fijado de manera separable a la estructura de soporte, o

20 (b) en el caso de que la piel de encofrado esté formada por diversos elementos de piel de encofrado, estos diversos elementos de piel de encofrado están fijados de manera separable a la estructura de soporte.

25 En este procedimiento, es favorable que el único elemento de piel de encofrado en su lado trasero o los diversos elementos de piel de encofrado presente o presenten en cada caso en su lado trasero diversos apéndices conformados, de manera que desde el lado trasero de la estructura de soporte se enrosquen tornillos en por lo menos un número parcial de los apéndices. Los tornillos pueden ser tornillos autorroscantes.

30 La invención y posibilidades de realización más especiales de la invención se explicarán más detalladamente a continuación mediante ejemplos de realización representados mediante dibujos. Muestran:

las figuras 1 a 8 una primera forma de realización de un panel de encofrado según la invención para encofrados de hormigonado, a este respecto individualmente:

35 la figura 1 una representación en perspectiva de un panel de encofrado, visto en oblicuo al lado delantero dirigido hacia el observador del panel de encofrado;

la figura 2 una representación en perspectiva del panel de encofrado de la figura 1, visto en oblicuo al lado trasero dirigido hacia el observador del panel de encofrado;

40 la figura 3 una representación en perspectiva de una estructura de soporte del panel de encofrado de la figura 1, visto en oblicuo al lado delantero dirigido hacia el observador de la estructura de soporte;

45 la figura 4 una representación en perspectiva de la estructura de soporte de la figura 3, visto en oblicuo al lado trasero dirigido hacia el observador de la estructura de soporte;

la figura 5 una representación en perspectiva de una piel de encofrado del panel de encofrado de la figura 1, visto en oblicuo al lado delantero dirigido hacia el observador de la piel de encofrado;

50 la figura 6 una representación en perspectiva de la piel de encofrado de la figura 5, visto en oblicuo al lado trasero dirigido hacia el observador de la piel de encofrado del panel de encofrado;

la figura 7 un fragmento de un corte del panel de encofrado de la figura 1 según VII-VII en la figura 4;

55 la figura 8 un fragmento de una vista en planta del lado trasero del panel de encofrado de la figura 1;

las figuras 9 a 14 una segunda forma de realización de un panel de encofrado según la invención para encofrados de hormigonado, a este respecto individualmente:

60 la figura 9 una representación en perspectiva de un panel de encofrado, visto en oblicuo al lado delantero dirigido hacia el observador del panel de encofrado;

la figura 10 una representación en perspectiva del panel de encofrado de la figura 9, visto en oblicuo al lado trasero dirigido hacia el observador del panel de encofrado;

65 la figura 11 una representación en perspectiva de la piel de encofrado del panel de encofrado de la figura 9, visto en oblicuo al lado trasero dirigido hacia el observador de la piel de encofrado;

- la figura 12 un fragmento de la representación de la figura 11 en una escala ampliada;
- 5 la figura 13 una representación en perspectiva, parcialmente en corte, de un fragmento del panel de encofrado de la figura 9, visto en oblicuo al lado trasero dirigido hacia el observador del panel de encofrado, en una fase intermedia del ensamblaje de estructura de soporte y piel de encofrado;
- la figura 14 una representación parcialmente en corte como en la figura 13, pero tras completar el ensamblaje;
- 10 las figuras 15 a 18 una tercera forma de realización de un panel de encofrado según la invención para encofrados de hormigonado, a este respecto individualmente:
- la figura 15 una representación en perspectiva de la piel de encofrado del panel de encofrado, visto en oblicuo al lado trasero dirigido hacia el observador de la piel de encofrado;
- 15 la figura 16 un fragmento de la representación de la figura 15 en una escala ampliada;
- la figura 17 una representación en perspectiva, parcialmente en corte, de un fragmento del panel de encofrado, visto en oblicuo al lado trasero dirigido hacia el observador del panel de encofrado, en una fase intermedia del ensamblaje de estructura de soporte y piel de encofrado;
- 20 la figura 18 una representación parcialmente en corte como en la figura 17, pero tras completar el ensamblaje;
- las figuras 19 a 23 una cuarta forma de realización de un panel de encofrado según la invención para encofrados de hormigonado, a este respecto individualmente:
- 25 la figura 19 una representación en perspectiva de un panel de encofrado, visto en oblicuo al lado delantero dirigido hacia el observador del panel de encofrado;
- 30 la figura 20 una representación en perspectiva del panel de encofrado de la figura 19, visto en oblicuo al lado trasero dirigido hacia el observador del panel de encofrado;
- la figura 21 una representación en perspectiva de la piel de encofrado del panel de encofrado de la figura 19, visto en oblicuo al lado trasero dirigido hacia el observador de la piel de encofrado;
- 35 la figura 22 una representación en perspectiva, parcialmente en corte (línea de corte XXII-XXII en la figura 21), de un fragmento del panel de encofrado de la figura 19, visto en oblicuo al lado trasero dirigido hacia el observador del panel de encofrado, en una fase intermedia del ensamblaje de estructura de soporte y piel de encofrado;
- 40 la figura 23 una representación parcialmente en corte como en la figura 22, pero tras completar el ensamblaje;
- las figuras 24 a 28 una quinta forma de realización de un panel de encofrado según la invención para encofrados de hormigonado, a este respecto individualmente:
- 45 la figura 24 una representación en perspectiva de la piel de encofrado del panel de encofrado, visto en oblicuo al lado trasero dirigido hacia el observador de la piel de encofrado;
- 50 la figura 25 un fragmento de la representación de la figura 24 en una escala ampliada;
- la figura 26 una representación en perspectiva, parcialmente en corte, de un fragmento del panel de encofrado, visto en oblicuo al lado trasero dirigido hacia el observador del panel de encofrado;
- 55 la figura 27 un fragmento de un corte del panel de encofrado a lo largo de XXVII-XXVII en la figura 24;
- la figura 28 un fragmento de una vista en planta del lado trasero del panel de encofrado;
- 60 la figura 29 una sexta forma de realización de un panel de encofrado según la invención para encofrados de hormigonado, concretamente como representación en perspectiva de un fragmento del panel de encofrado, visto en el lado trasero dirigido hacia el observador del panel de encofrado;
- 65 la figura 30 una séptima y octava forma de realización de un panel de encofrado según la invención para encofrados de hormigonado, y como representación en perspectiva de un fragmento del panel de encofrado, visto desde el lado trasero del panel de encofrado opuesto del observador;
- la figura 31 una representación en perspectiva de un fragmento de un encofrado de pared de hormigonado,

que contiene diversos paneles de encofrado según la invención, visto desde arriba en oblicuo sobre el encofrado de pared;

5 la figura 32 una representación en perspectiva de un fragmento de un encofrado de techo de hormigonado, que contiene diversos paneles de encofrado según la invención, visto desde arriba en oblicuo sobre el encofrado de techo;

10 la figura 33 un elemento de acoplamiento para paneles de encofrado según la invención, concretamente (a) y (b) representaciones en perspectiva y (c) vista lateral;

la figura 34 dos elementos de acoplamiento de la figura 33, en dos estados diferentes durante la instalación en un par de paneles de encofrado según la invención, en una representación en perspectiva;

15 la figura 35 un elemento de acoplamiento de la figura 33 y 34, en el estado totalmente instalado en un par de paneles de encofrado según la invención, en una representación en perspectiva;

20 las figuras 36 a 38 una novena forma de realización de un panel de encofrado según la invención para encofrados de hormigonado, así como una modificación de esta novena forma de realización, a este respecto individualmente:

la figura 36 una vista en planta esquematizada del lado trasero del panel de encofrado y su estructura de soporte;

25 la figura 37 una vista lateral en corte, a lo largo de XXXVII - XXXVII en la figura 36, esquematizada del panel de encofrado de la figura 36;

la figura 38 una vista lateral en corte, a lo largo de XXXVII - XXXVII en la figura 36, esquematizada del panel de encofrado de la figura 36, pero ahora con una variación;

30 la figura 39 una décima forma de realización de un panel de encofrado según la invención para encofrados de hormigonado, concretamente como vista en planta esquematizada del lado trasero del panel de encofrado y su estructura de soporte.

35 En la siguiente descripción de formas de realización de la invención se habla por motivos de brevedad de "panel de encofrado" en lugar de "panel de encofrado para encofrados de hormigonado". Todos los paneles de encofrado dibujados y descritos están configurados en su dimensionamiento y su capacidad de absorción de cargas de tal manera que pueden resistir las cargas, que hay durante la utilización en encofrados de hormigonado.

40 El panel de encofrado 2 representado en las figuras 1 a 8 está ensamblado a partir de dos componentes, concretamente una estructura de soporte 4 y una piel de encofrado 6, que en este caso está formada por un único elemento de piel de encofrado 8. Tanto la estructura de soporte 4 como el elemento de piel de encofrado 8 están compuestos en este caso en su totalidad de plástico.

45 Visto en general, el panel de encofrado presenta la forma o geometría de un paralelepípedo, que - medido en ángulo recto con respecto al plano del lado delantero de piel de encofrado 10 visible en la figura 1, que es al mismo tiempo el lado delantero de panel de encofrado 10 - presenta una dimensión o grosor d sustancialmente menor que su dimensión de longitud l y su dimensión de anchura b. En el ejemplo de realización dibujado, la longitud l asciende por ejemplo a 135 cm, la anchura b a 90 cm y el grosor d a 10 cm.

50 En las figuras 3 y 4 puede verse de manera especialmente clara que la estructura de soporte 4 presenta la forma de un enrejado. Cada uno de los dos bordes longitudinales presenta la forma de una pared de doble pared 12, y cada uno de los dos bordes transversales presenta la forma de una pared de doble pared 14. Entre las paredes de borde longitudinales 12 y en paralelo a estas hay - en el ejemplo de realización dibujado cinco - paredes intermedias longitudinales 16, que están configuradas de doble pared. Entre las paredes de borde transversales 14 y en paralelo a estas hay - en el ejemplo de realización dibujado ocho - paredes intermedias transversales 18, que en cada caso están configuradas de doble pared. Las distancias internas entre las paredes intermedias longitudinales 16 así como entre la "última" pared intermedia longitudinal 16 en cuestión y la pared de borde longitudinal 12 en cuestión son todas iguales entre ellas. Las distancias internas entre las paredes intermedias transversales 18 y entre la "última" pared intermedia transversal 18 en cuestión y la pared de borde transversal 14 en cuestión son todas iguales entre sí y además iguales a la distancia descrita anteriormente entre las diversas paredes longitudinales 12, 16. Por consiguiente, entre las diversas paredes 12, 14, 16, 18 está formada una disposición de tipo matriz o de tipo panel de ajedrez de - en vista en planta del lado delantero (figura 3) o del lado trasero (figura 4) - en cada caso sustancialmente aberturas cuadradas 20, que están abiertas tanto hacia el lado delantero 22 de la estructura de soporte 4 como hacia el lado trasero 24 de la estructura de soporte 4, sin embargo en un tamaño algo diferente, como se describirá aún más detalladamente más adelante. En el ejemplo de realización dibujado están previstas en la dirección longitudinal l de la estructura de soporte 4 nueve aberturas 20 en serie, en la

dirección transversal b seis aberturas 20 en serie. En el ejemplo de realización dibujado - medido en el lado delantero 22 - cada abertura interna 20 presenta un tamaño de aproximadamente 10 x 10 cm.

Al mirar el lado trasero 24 de la estructura de soporte 4 (figura 4) se reconoce que en las paredes intermedias 16, 18 la estructura de pared doble en el extremo de lado trasero está "cerrada" en cada caso por una zona de material 26 que discurre en paralelo al lado delantero de piel de encofrado 10; esto lleva adicionalmente material al lado trasero 24 de la estructura de soporte. En la figura 8 puede reconocerse que las paredes intermedias 16, 18 en su zona de extremo adyacente al lado delantero 22 presentan en cada caso a ambos lados un reborde 28 que ensancha en cierto modo la pared intermedia 16 o 18. En este sentido puede hablarse - observando la pared intermedia 16 o 18 en cuestión en la sección transversal - de una sección transversal de pared doble en forma de sombrero (véase a este respecto también la figura 29 y la figura 30; aunque allí en otro ejemplo de realización, pero en este sentido también presente igualmente en el ejemplo de realización de las figuras 1 a 8). Los rebordes 28 llevan material de plástico adicional a la proximidad del lado delantero 22; además se aumenta la superficie de apoyo para la piel de encofrado 6 y se reducen las distancias internas entre los soportes para el elemento de piel de encofrado 8. Por consiguiente, en las aberturas 20 la sección transversal interna en el lado delantero 22 es menor que en el lado trasero 24, donde presenta un tamaño de aproximadamente 12 x 12 cm.

Las paredes de borde longitudinales 12 y las paredes de borde transversales 14 presentan en cada caso en aquellos puntos en los que en el lado interno de la pared longitudinal 12 o 14 se encuentra una abertura 20, una abertura de pared 30 ovalada, en forma de orificio oblongo, que atraviesa la pared de borde 12 o 14 en cuestión. Las aberturas 30 atraviesan en cada caso la pared de borde 12 o 14 completamente (es decir pasan a través de ambas paredes parciales de la estructura de pared doble) y están rodeadas por una pared perimetral de abertura 32. En este punto se indica además que, en las paredes de borde 12 y 14, en cada caso la superficie externa (es decir dirigida en sentido opuesto al centro de la estructura de soporte 4) está retraída un poco con respecto al contorno externo de la estructura de soporte 4. Con otras palabras, el contorno externo en el lado trasero 24 es un rectángulo ligeramente mayor que la línea rectangular a lo largo de dichas superficies externas de las paredes de borde 12 y 14.

En aquellos puntos, en los que se cruzan en cada caso paredes intermedias 16 y 18, así como en aquellos puntos, en los que desembocan las paredes intermedias 16 o 18 en las paredes de borde 12 o 14, está presente en cada caso un canal 34 de sección transversal redonda, que está delimitado con respecto a los tres o cuatro espacios intermedios 36 adyacentes, formados por la estructura de pared doble, por paredes 38. Los canales 34 pasan en cada caso desde el lado delantero 22 hasta el lado trasero 24.

En la figura 5 y 6 se ve que el elemento de piel de encofrado 8 presenta la forma de una placa con apéndices de lado trasero 40. En la función de las cuatro aberturas circulares 42, visibles en la figura 5, que se encuentra en la proximidad de los bordes longitudinales del elemento de piel de encofrado 8, se entrará aún más en detalle más adelante.

En el ejemplo de realización dibujado están presentes en total 66 (es decir 70 menos cuatro aberturas 42) apéndices 40. Los apéndices 40 están presentes en cada caso en un punto de cruce entre paredes intermedias 16 y 18 o en un punto de T entre una pared de borde 12 o 14 y una pared intermedia 16 o 18, excepto aquellos puntos, en los que están presentes las cuatro aberturas 42. Por consiguiente, los apéndices 40 están dispuestos en el patrón de una matriz o en un patrón de tablero de ajedrez.

Cuando la estructura de soporte 4 y el elemento de piel de encofrado 8 se ensamblan, cada apéndice 40 llega a la zona de extremo de lado delantero de un canal 34. En la figura 7 se ve que cada canal 34 en cuestión presenta en su zona de extremo adyacente al lado delantero 22 de la estructura de soporte 4 una sección transversal redonda reducida, de modo que dirigido en la dirección del lado trasero 24 de la estructura de soporte 4 está formado un reborde 44. Además, en las figuras 7 y 8 se ve que cada apéndice 40 está dividido mediante hendiduras 46 correspondientes, que discurren en su dirección longitudinal, en cuatro lengüetas 48 distribuidas por el perímetro del apéndice. Cada una de las lengüetas 48 presenta en la zona central de su longitud por fuera en cada caso un reborde 50, que discurre en forma de circunferencia primitiva por algo menos de 90° y en el estado ensamblado de la estructura de soporte 4 y el elemento de piel de encofrado 8 está enclavado hacia fuera detrás del resalte 44 en cuestión del canal 34 o de la estructura de soporte 4. En su centro, es decir, dentro entre las cuatro lengüetas 48, cada uno de los apéndices 40 presenta un espacio hueco que discurre axialmente 52, que termina aproximadamente al nivel del lado trasero de placa 54 del elemento de piel de encofrado 8. Además, cada una de las lengüetas 48 en su zona de extremo dirigida hacia el lado trasero 24 de la estructura de soporte 4 está biselada en su lado externo, véase el número de referencia 56. Debido a la configuración descrita del respectivo apéndice 40, los apéndices 40 pueden introducirse para el ensamblaje de la estructura de soporte 4 y el elemento de piel de encofrado 8 en cada caso en la zona de extremo de menor sección transversal de un canal 34. Debido a las superficies inclinadas 56 las lengüetas 48 se comprimen a este respecto elásticamente algo hacia el eje central del apéndice, y el apéndice 40 en cuestión llega cada vez más al interior del canal 34 en cuestión, hasta que - mediante el rebote elástico de las lengüetas 48 hacia fuera - los resaltes 50 del apéndice 40 en cuestión se ajustan a presión detrás del resalte 44 del canal 34 en cuestión.

Mediante el acoplamiento descrito de cada apéndice 40 con el resalte 44 de un canal 34 se crea una unión o sujeción entre la estructura de soporte 4 y el elemento de piel de encofrado 8, que mantiene juntos la estructura de soporte 4 y el elemento de piel de encofrado 8 en contra de la acción de fuerzas de tracción, que actúan en la dirección longitudinal de los canales 34 o - en otras palabras - en ángulo recto con respecto al lado delantero de panel de encofrado 10. Dado que en cada apéndice 40 las lengüetas 48 en el perímetro están en contacto con aquella parte del canal 34 en cuestión, en al que este presenta la menor sección transversal (véase el número de referencia 58) y dado que las lengüetas 48 presentan allí una sección transversal de material suficientemente grande, mediante el acoplamiento hembra-macho entre esta zona del apéndice 40 en cuestión y la zona de menor sección transversal 58 del canal 34 en cuestión se crea una unión, que puede transmitir fuerzas de empuje en cuanto a la superficie límite entre el lado delantero 22 de la estructura de soporte 4 y el lado trasero de placa 54 del elemento de piel de encofrado 8 (es decir, en cuanto a las fuerzas, que actúan en paralelo al lado delantero de panel de encofrado 10). La estructura de soporte 4 y el elemento de piel de encofrado 8 forman de esta manera un conjunto de soporte común por lo menos en su mayor parte en cuanto a las fuerzas que aparecen.

Más arriba ya se ha mencionado que el elemento de piel de encofrado 8 presenta en dos puntos cerca de un borde longitudinal, así como en dos puntos cerca del otro borde longitudinal en cada caso una abertura circular 42. Cada una de las aberturas 42 se encuentra en un punto, en el que en la estructura de soporte 4 está posicionado un canal 34. De esta manera están formados cuatro puntos, en los que puede deslizarse en cada caso un denominado anclaje de sujeción (que es en la zona central de interés en este caso del anclaje de sujeción sustancialmente una varilla) a través del panel de encofrado completo 2, es decir, la estructura de soporte 4 y el elemento de piel de encofrado 8, y también puede deslizarse completamente a través de un panel de encofrado 2 colocado en paralelo a una distancia del mismo. Con tales anclajes de sujeción se trabaja en particular en encofrados de pared de hormigonado, en los que se colocan paneles de encofrado a una distancia, para producir una pared de hormigón mediante el vertido del espacio de distancia con hormigón. En los lados traseros 24 dirigidos en sentido opuesto al espacio de distancia de los paneles de encofrado 2 del par de paneles de encofrado en cuestión se atornillan por ejemplo chapas de tuerca en el anclaje de sujeción. Los anclajes de sujeción absorben aquellas fuerzas que ejerce el hormigón pastoso vertido en el sentido de separar a presión los paneles de encofrado del par de paneles de encofrado.

La sujeción del elemento de piel de encofrado 8 a la estructura de soporte 4 es separable. Únicamente tienen que comprimirse radialmente en cada caso las lengüetas 48 de los apéndices, para poder separar entonces el elemento de piel de encofrado 8 de la estructura de soporte 4. Una posibilidad alternativa es la realización de un movimiento giratorio del elemento de piel de encofrado 8 en relación con la estructura de soporte 4, lo que destruye la sujeción.

En la figura 6 (pero aún más claro más adelante en la figura 11, 12, 15, 16) se ve que la zona en forma de placa 9 del elemento de piel de encofrado 8, es decir, el elemento de piel de encofrado 8 sin los apéndices 40, presenta en los cuatro bordes en el lado trasero una tira 11 de borde más gruesa en la dirección del grosor d del elemento de piel de encofrado, que aumenta allí la capacidad de carga y la resistencia al desgaste del elemento de piel de encofrado 8 y la compacidad del panel de encofrado 2 con respecto a paneles de encofrado adyacentes 2. Cuando en la solicitud se habla del lado trasero de placa 54 del elemento de piel de encofrado, quiere decirse el lado trasero dentro de la tira 11 de borde. Dentro de la tira 11 de borde, en este ejemplo de realización, el "grosor de placa" del plástico asciende a 5 mm.

Mediante las figuras 9 a 14 se describirá ahora una segunda forma de realización de un panel de encofrado 2 según la invención. Las modificaciones en comparación con la primera forma de realización según las figuras 1 a 8 se refieren sustancialmente solo a la configuración de las unidades, que están previstas para unir o sujetar entre sí la estructura de soporte 4 y el elemento de piel de encofrado 8. La siguiente descripción se concentra en estas modificaciones.

Como puede verse bien en las figuras 13 y 14, los canales 34 usados para la unión separable o la sujeción entre sí de la estructura de soporte 4 y el elemento de piel de encofrado 8 no presentan en la zona de extremo adyacente al lado delantero 22 de la estructura de soporte 4 ninguna sección transversal reducida, pero la zona de extremo adyacente en el lado trasero 24 de la estructura de soporte 4 presenta una tubuladura hueca 60, redonda en la sección transversal, que tanto en el perímetro interno como en el perímetro externo presenta una sección transversal menor que el resto del canal 34.

Los apéndices 40 presentan ahora en cada caso una sección transversal, que puede describirse como tubuladura central cilíndrica hueca 62 con cuatro nervios 64 que discurren radialmente, dispuestos a una distancia angular de 90°. Cada apéndice 40 sobresale una longitud del lado trasero de placa 54 del elemento de piel de encofrado 8, que corresponde aproximadamente a un tercio del grosor de la estructura de soporte 4. Visto en sección transversal a través del respectivo apéndice 40, los cuatro nervios 64 presentan una dimensión tal que los extremos de nervio llegan de manera recta hasta las cuatro esquinas 66 internas del canal 34 en cuestión. Por consiguiente, cada uno de los apéndices conformados 40 y con ello la totalidad de los apéndices 40 proporciona mediante la actuación conjunta con los canales 34 en cuestión por medio de acoplamientos macho/hembra una interconexión entre la estructura de soporte 4 y el elemento de piel de encofrado 8, que puede transmitir fuerzas de empuje, que actúan en paralelo al lado delantero de panel de encofrado 10.

Para el anclaje mutuo de la estructura de soporte 4 y el elemento de piel de encofrado 8 no están previstas más lengüetas de enclavamiento de los apéndices 40, sino tornillos 70 que actúan conjuntamente con los apéndices 40, que están enroscados desde el lado trasero 24 de la estructura de soporte 4 en cada caso a través de las tubuladuras 60 de la estructura de soporte 4 en el espacio interno de la tubuladura hueca 62 del apéndice 40 en cuestión, véase el estado final dibujado en la figura 14. Los tornillos 70 son autorroscantes y se enroscan por sí mismas con su rosca complementaria en la tubuladura hueca 62 en cuestión durante el ensamblaje de la estructura de soporte 4 y el elemento de piel de encofrado 8. Mediante el desenroscado de los tornillos 70 puede soltarse el estado de interconexión o el estado de sujeción mutua de la estructura de soporte 4 y el elemento de piel de encofrado 8 de manera sencilla. Las uniones roscadas entre los tornillos 70 y los apéndices 40 proporcionan una interconexión que puede transmitir fuerzas de tracción que actúan en ángulo recto con respecto al lado delantero de panel de encofrado 10 en el sentido de separación de la estructura de soporte 4 y el elemento de piel de encofrado 8.

La segunda forma de realización tiene una tendencia a poder producirse de manera más eficaz que la primera forma de realización y permite tolerancias dimensionales algo mayores entre la estructura de soporte 4 y el elemento de piel de encofrado 8. Se destaca que no tiene que incorporarse un tornillo 70 en cada uno de los canales 34. Para la resistencia de la unión es suficiente que solo se enrosque un tornillo 70 en una parte de los canales 34. Los apéndices 40 pueden estar configurados con mayor estabilidad a la flexión que en el primer ejemplo de realización.

Como en el primer ejemplo de realización, también hay canales 34a y aberturas de elemento de piel de encofrado 42 para anclajes de sujeción. En la proximidad de las aberturas 42 hay en cada caso un apéndice 40b, que - en comparación con un "apéndice normal" 40a en el borde longitudinal del elemento de piel de encofrado 8 - está desplazado un poco hacia la línea central longitudinal del elemento de piel de encofrado 8. Para tales apéndices 40b hay canales 34b desplazados ligeramente de manera correspondiente en la estructura de soporte 4.

Mediante las figuras 15 a 18 se describirá ahora una tercera forma de realización de un panel de encofrado según la invención. La tercera forma de realización es similar a la segunda forma de realización descrita anteriormente. La siguiente descripción se concentra en las diferencias con la segunda forma de realización.

Los canales 34 en la estructura de soporte 4 presentan una sección transversal redonda y no presentan ni una reducción de la sección transversal en la zona de extremo adyacente al lado delantero de estructura de soporte 22 ni una reducción de la sección transversal en la zona de extremo adyacente al lado trasero de estructura de soporte 24. Sin embargo, en la zona central de la longitud del canal 34 en cuestión está presente una pared transversal 72 con un orificio 74 central. La pared transversal 72 sirve como contracojinete para la cabeza de tornillo 76 de un tornillo 70 en cuestión, introducido allí desde el lado trasero de estructura de soporte 24 a través del orificio 74.

Los apéndices de elemento de piel de encofrado 40 presentan en este caso la forma de una tubuladura hueca central 62 con por ejemplo ocho nervios 64 distribuidos por el perímetro, que son claramente más cortos en la dirección radial que en el segundo ejemplo de realización. Como en el segundo ejemplo de realización, en los puntos, en los que se considere necesario, un tornillo autorroscante 70 está enroscado en un apéndice 40.

Ahora se describirá una cuarta forma de realización de un panel de encofrado según la invención mediante las figuras 19 a 23. La cuarta forma de realización se diferencia de las anteriores formas de realización sustancialmente por el tipo de la unión o sujeción mutua de la estructura de soporte 4 y el elemento de piel de encofrado 8. La siguiente descripción se concentra en la descripción de estas diferencias.

Como puede verse de la manera más rápida en las figuras 22 y 23, en este caso a lo largo de los bordes longitudinales y de los bordes transversales del elemento de piel de encofrado 8 están presentes apéndices conformados huecos circulares 40, mientras que por lo demás en la sección transversal están presentes apéndices conformados huecos cuadrados 40. Cada uno de los apéndices 40 presenta en su perímetro externo - que se encuentra en un primer plano - en su lado externo una primera serie, interrumpida, de zonas dobladas hacia fuera que discurren en la dirección perimetral 80. En un segundo plano, que está separado axialmente del primer plano, está presente una segunda serie, interrumpida, de zonas dobladas hacia fuera 80 en el perímetro externo. El número de las series perimetrales puede ser alternativamente menor o mayor de dos.

En el perímetro interno de los canales asociados 34 en cuestión de la estructura de soporte 4 están presentes zonas dobladas hacia dentro 82, igualmente en zonas interrumpidas a lo largo del perímetro en dos planos o también más planos o también menos planos. Las zonas dobladas hacia fuera 80 y las zonas dobladas hacia dentro 82 están posicionadas de tal manera que al ensamblar la estructura de soporte 4 y el elemento de piel de encofrado 8 con una ligera deformación elástica de los apéndices 40 y/o las paredes de canal, las zonas dobladas hacia fuera 80 llegan a las zonas complementarias dobladas hacia dentro 82 y se asientan allí de manera firme hasta que se aplique una fuerza de soldado o fuerza de extracción considerable. Por consiguiente, entre cada apéndice 40 y cada canal asociado 34 se genera un acoplamiento macho/hembra.

Tales zonas ligeramente dobladas hacia fuera 80 y tales zonas complementarias dobladas ligeramente hacia dentro 82 pueden conformarse conjuntamente durante el moldeo de la estructura de soporte 4 y del elemento de piel de encofrado 8 en particular mediante moldeo por inyección de plástico o mediante moldeo a presión de plástico, sin que para ello tengan que utilizarse empujadores en el molde de producción, que pueden deslizarse transversalmente al plano de extensión principal de la estructura de soporte 4 o el elemento de piel de encofrado 8. Más bien, el molde de producción puede presentar en los puntos, en los que deben moldearse zonas dobladas hacia fuera 80, simplemente depresiones correspondientes. El elemento de piel de encofrado producido puede expulsarse, en particular, con el producto moldeado todavía caliente, con deformación elástica del espacio hueco de moldeo. Durante el moldeo de la estructura de soporte 4 es aplicable lo contrario, que el molde de producción en los puntos en los que deben formarse las zonas dobladas hacia dentro 82 presenta abombamientos correspondientes. Para la expulsión del molde de producción es aplicable de manera correspondiente lo dicho para el elemento de piel de encofrado 8. Alternativamente, los apéndices 40 pueden estar equipados con zonas dobladas hacia dentro y los canales 34 con zonas dobladas hacia fuera.

Los apéndices 40 ocupan en el ejemplo de realización dibujado aproximadamente un cuarto de la longitud de los canales 34.

En la cuarta forma de realización, los canales 34 pueden estar cerrados en su extremo adyacente al lado trasero de estructura de soporte 24 (véase el canal izquierdo 34 en la figura 23) o también estar abiertos (véase el canal derecho 34 en la figura 23).

La forma circular hueca y la forma cuadrada hueca de los apéndices 40 son prácticas, pero pueden sustituirse también por otras formas de sección transversal. En los dibujos se muestra el caso de dos geometrías diferentes de los apéndices 40. Además, todas las geometrías pueden ser iguales o estar implementadas más de dos geometrías diferentes.

Mediante las figuras 24 a 28 se describe ahora una quinta forma de realización de un panel de encofrado 2 según la invención. La quinta forma de realización se diferencia de las formas de realización anteriores sustancialmente solo por el tipo de la unión o sujeción mutua de la estructura de soporte 4 y el elemento de piel de encofrado 8. La siguiente descripción de la quinta forma de realización se concentra en la descripción de las diferencias con las formas de realización anteriores.

Como puede verse especialmente rápido a partir de las figuras 24 y 25, el elemento de piel de encofrado 8 presenta apéndices 40, que están moldeados como los apéndices en la segunda forma de realización (véanse en particular las figuras 11 y 13), sin embargo, sin un espacio hueco central, que discurre axialmente. Tampoco están previstos tornillos que se enrosquen desde el lado trasero de estructura de soporte 24 en los apéndices 40. En la quinta forma de realización, los apéndices 40 asumen, por consiguiente, actuando conjuntamente con los canales 34 correspondientes (en cada caso acoplamiento macho/hembra), solo la tarea de la fijación de posición mutua de la estructura de soporte 4 y el elemento de piel de encofrado 8, así como la transmisión de las fuerzas de empuje mencionadas más arriba.

Para anclar mutuamente la estructura de soporte 4 y el elemento de piel de encofrado 8 de manera resistente a la tracción en cuanto a las fuerzas que actúan en ángulo recto con respecto al lado delantero de piel de encofrado 10 en el sentido de separación de la estructura de soporte 4 y el elemento de piel de encofrado 8, en el elemento de piel de encofrado 8 están conformados en el lado trasero apéndices en forma de placa 84. Por cada abertura 20 en la estructura de soporte 4 se han previsto en este ejemplo de realización dos apéndices 84 o tres apéndices 84 en el caso de las aberturas adyacentes en el borde 20. También puede trabajarse con otro número de apéndices conformados 84.

En la figura 27 se ve que las aberturas 20 en aquellas zonas cercanas al lado delantero de estructura de soporte en las que "entran" apéndices 84 al ensamblar la estructura de soporte 4 y el elemento de piel de encofrado 8 presentan salientes conformados 86 que sobresalen hacia el centro de la abertura 20 en cuestión. Los salientes 86 presentan en cada caso un reborde 88 en su lado dirigido hacia el lado trasero de estructura de soporte 24. Los apéndices 84 presentan en cada caso en su extremo alejado del lado trasero de placa 54 del elemento de piel de encofrado 8 dos proyecciones 90 que se alejan del centro de la abertura 20 en cuestión. Las proyecciones 90 están biseladas en cada caso en su lado dirigido en sentido opuesto al centro de la abertura 20 en cuestión (véase el número de referencia 92) y presentan un reborde 94 en su extremo dirigido hacia el lado trasero de placa 54.

Al juntar mediante deslizamiento el elemento de piel de encofrado 8 y la estructura de soporte 4 se curvan los apéndices 84 debido a la actuación conjunta de las superficies inclinadas 92 con los lados internos de los salientes 86 elásticamente hacia dentro, es decir, hacia el centro de la abertura 20 correspondiente. En cuanto el elemento de piel de encofrado 8 se ha comprimido completamente con la estructura de soporte 4, los apéndices 84 saltan hacia fuera, apoyándose ahora los resaltes 94 de los apéndices 84 en los resaltes 88 de los salientes 86. Los apéndices 84 no asumen sustancialmente ninguna función de fijación del elemento de piel de encofrado 8 en relación con la estructura de soporte 4 en las direcciones en paralelo al lado delantero de piel de encofrado 10 y tampoco ninguna función en la recepción de las fuerzas de empuje aplicada arriba. Debe observarse que en la

figura 27 se ha dibujado conscientemente un pequeño juego - medido horizontalmente en la figura 27 - entre el saliente 86 en cuestión de la estructura de soporte 4 y el apéndice 84 en cuestión.

5 Tras curvar los apéndices 84 hacia el centro de la respectiva abertura 20 o tras romper los apéndices por ejemplo con un destornillador puede retirarse el elemento de piel de encofrado 8 de la estructura de soporte 4.

10 La figura 29 ilustra que la estructura de soporte 4 y el elemento de piel de encofrado 8 pueden ser conectados entre sí o fijados uno en otro mediante adhesión, en lugar de utilizar los tipos de conexión descritos hasta el momento. Entre los rebordes 28 de la respectiva estructura de doble pared con una sección transversal en forma de sombrero de las paredes intermedias 16 y 18 por un lado y el lado trasero de placa 54 del elemento de piel de encofrado 8 por otro lado se encuentra, respectivamente, una tira de adhesivo 96 más fina. Las tiras de adhesivo 96 no deben estar previstas en todos los puntos, en los que el reborde 28 y el lado trasero de placa 54 se encuentran, ni deben estar previstas en todas las longitudes posibles. El nivel de previsión de tiras de adhesivo 96 está determinado por la superficie de adhesivo total necesaria para garantizar la fuerza de conexión deseada.

15 La conexión descrita por adhesivo es separable, cuando se selecciona un adhesivo conocido por el experto en la materia y disponible en el mercado, que puede ser liberado, por ejemplo, mediante un agente disolvente selectivo.

20 La figura 30 ilustra dos tipos posibles adicionales de cómo puede implementarse la unión separable o la sujeción mutua separable de la estructura de soporte 4 y el elemento de piel de encofrado 8 según la invención.

25 La primera y segunda posibilidades es la conformación de apéndices en forma de espiga, relativamente cortos 40 en el lado trasero de placa 54 del elemento de piel de encofrado 8, por ejemplo, en cada caso un apéndice en forma de espiga 40 (o también diversos apéndices en forma de espiga 40) en la zona de cada punto de cruce o de un número parcial de los puntos de cruce entre paredes intermedias 16 y 18 y en la zona de cada punto en T o un número parcial de los puntos en T entre paredes intermedias 16 o 18 y una pared de borde 12 o 14. En aquellos puntos, en los que quiera establecerse una unión por medio de un apéndice en forma de espiga 40, está previsto en cada caso un orificio en la estructura de soporte 4, por ejemplo en una transición de esquina de dos rebordes 28, como está dibujado en la figura 30. El apéndice en forma de espiga 40 es al principio tan largo, que al ensamblar el elemento de piel de encofrado 8 y la estructura de soporte 4 sobresale un poco del orificio mencionado. El extremo sobresaliente puede deformarse o fundirse por ejemplo por medio de un macho calentado para dar una cabeza de apéndice más ancha 98, como está dibujada en la figura 30. Para soltar la unión entre el elemento de piel de encofrado 8 y la estructura de soporte 4 puede cortarse por ejemplo la cabeza de plástico 98 así formada con unas tenazas adecuadas.

35 Una alternativa consiste en que en lugar de los apéndices 40 de plástico en forma de espiga, esté previsto un remache. La cabeza de remache formada al producir la conexión de remache tiene el aspecto, por ejemplo, de la cabeza de la figura 30 con el número de referencia 98. Para liberar la conexión de remache debe extraerse la cabeza de remache, por ejemplo, mediante el corte con unas tenazas adecuadas.

40 Todos los ejemplos de realización se han dibujado y descrito de tal manera que solo un único elemento de piel de encofrado 8 forma toda la piel de encofrado 6 del panel de encofrado 2. Este es el caso preferido en el contexto de la invención. Sin embargo, en particular en el caso de paneles de encofrado 2 de formato más grande puede ser más favorable sujetar sobre la estructura de soporte 4 diversos elementos de piel de encofrado 8 unos al lado de otros, ya sea que el límite (los límites) discorra(n) entre elementos de piel de encofrado adyacentes 8 en la dirección longitudinal del panel de encofrado 2 o en la dirección transversal del panel de encofrado 2. En este caso cada uno de los elementos de piel de encofrado 8 está fijado de una manera a la estructura de soporte 4, como se ha descrito a modo de ejemplo más arriba en cada caso para el único elemento de piel de encofrado 8.

50 El experto en la materia conoce los plásticos adecuados de los que pueden estar compuestas la estructura de soporte 4 y la piel de encofrado 6 y están disponibles en el mercado. Como plásticos de base adecuados se mencionan en este caso polietileno (PE), polipropileno (PP) y poliamida (PA). La estructura de soporte 4, que porta una gran parte de la carga del panel de encofrado 2, puede estar compuesta en particular de plástico reforzado con fibras, mencionándose las fibras de vidrio y las fibras de carbono como ejemplos favorables. Pueden utilizarse absolutamente fibras comparativamente largas (longitud de más de 1 mm hasta algunos centímetros). En la piel de encofrado 6, que sí porta una pequeña parte de la carga que aparece sobre el panel de encofrado 2 y que preferentemente debe poder clavarse, puede trabajarse en particular con un plástico que está reforzado por medio de partículas granulosas, en particular, carbonato de calcio o talco. Pero también se tiene en cuenta un refuerzo con fibras cortas (menores de o iguales a 1 mm de longitud), en particular, por medio de fibras de vidrio (cortas).

55 En todas las formas de realización dibujadas y descritas, el plástico de la estructura de soporte 4 presenta una mayor resistencia que el plástico del elemento de piel de encofrado 8, que puede clavarse.

60 En el primer ejemplo de realización se han mencionado a modo de ejemplo para el panel de encofrado una longitud l de 135 cm, una anchura b de 90 cm, un grosor d de 10 cm, ascendiendo el grosor de la zona en forma de placa



del elemento de piel de encofrado 8 a 5 mm. Esta indicación dimensional a modo de ejemplo es válida también para todas las demás formas de realización. Sin embargo, se indica expresamente que los paneles de encofrado 2 configurados según la enseñanza de la invención también pueden presentar formatos aún más grandes o aún más pequeños. Cuando se quiere poner a disposición formatos claramente más grandes, sin embargo, aumenta de manera desproporcionada la utilización de material necesaria, de modo que se llega a paneles de encofrado no rentables y que ya no pueden manejarse manualmente. Cuando por otro lado se va a formatos claramente más pequeños, el montaje y el desmontaje de los encofrados de hormigonado se vuelve más laborioso; además aumenta el número de juntas entre paneles de encofrado en cada caso adyacentes, juntas que posiblemente se ven conformadas en el producto de hormigón terminado.

Más adelante ya se ha mencionado en relación con la figura 1 que en la primera forma de realización en el lado trasero de la estructura de soporte 4 por todas parte el borde sobresale algo por encima de las superficies externas de las paredes de borde 12 y 14. Lo mismo es aplicable para la zona en forma de placa 9 del elemento de piel de encofrado 8, de modo que - en otras palabras - las superficies externas de las paredes de borde 12 y 14 están retraídas un poco con respecto al contorno externo total del panel de encofrado 2. Sin embargo, en las ocho esquinas del paralelepípedo de panel de encofrado hay pequeños biseles 99, que crean en cada caso una transición oblicua desde la superficie externa de una pared de borde 12 o 14 al borde externo en la misma del lado trasero de estructura de soporte 24 o al borde externo de la zona en forma de placa 9 del elemento de piel de encofrado 8.

Cuando diversos paneles de encofrado 2 o bien lado longitudinal con lado longitudinal o lado transversal con lado transversal o lado longitudinal con lado transversal se colocan unos contra otros o se tienden unos contra otros, los bordes externos de las zonas en forma de placa 9 de pieles 6 de encofrado adyacentes entran en un contacto estrecho de manera deseable, de modo que allí es posible como máximo un pequeño paso de pulpa de hormigón. Igualmente entran en contacto estrecho los bordes externos de lados traseros de estructura de soporte adyacentes 24. Las superficies externas de las paredes de borde 12 o 14 presentan, tal como se desea, una pequeña distancia entre sí, para no poner en peligro los contactos estrechos deseados, mencionados anteriormente, en los lados delanteros de panel de encofrado y los lados traseros de panel de encofrado.

En todas las formas de realización dibujadas y descritas son la respectiva estructura de soporte 4, así como el respectivo elemento de piel de encofrado 8, en cada caso un componente moldeado por inyección de plástico que forma una sola pieza o en cada caso un componente moldeado a presión de plástico que forma una sola pieza, es decir, la estructura de soporte 4 así como el elemento de piel de encofrado 8 presentan en cada caso un diseño que permite la producción mediante moldeo por inyección de plástico o mediante moldeo a presión de plástico.

Cuando se observa en primer lugar la estructura de soporte 4 y la producción mediante moldeo por inyección, entonces se ve que las aberturas 20 incluyendo los lados internos de los rebordes 28, las mitades de lado trasero de las paredes dobles de borde 12 y 14 hasta las aberturas 30, así como las superficies de lado trasero de las zonas de material 26 que cierran las paredes dobles intermedias 16 y 18 en el lado trasero, se moldean mediante zonas del molde de producción desde el lado trasero de la estructura de soporte 4. Los espacios intermedios de las paredes dobles intermedias 16 y 18 así como los espacios intermedios de las paredes de borde 12 y 14 hasta las aberturas 30 pueden moldearse mediante zonas del molde de producción desde el lado delantero de la estructura de soporte 4. En el caso de los canales 34 depende del diseño del canal, si se moldea totalmente desde el lado trasero de la estructura de soporte 4 (por ejemplo en la primera forma de realización, véase la figura 7) o totalmente desde el lado delantero de la estructura de soporte 4, o se moldea una parte de la longitud de canal desde el lado trasero y la parte restante de la longitud de canal desde el lado delantero, véase normalmente la tercera forma de realización, figura 17). Para moldear las paredes perimetrales 32 de las aberturas 30 y de las superficies externas de las paredes de borde 12 y 14 se trabaja con empujadores del molde de producción, que presenta una dirección de movimiento en ángulo recto con respecto a la superficie externa de la pared de borde 12 o 14 en cuestión.

Se entiende que todas las superficies relevantes de la estructura de soporte 4 y el elemento de piel de encofrado 8 presentan un denominado biselado de extracción de normalmente 0,5 a 2 grados, para que las mitades del molde de producción se abran sin problemas, los empujadores se extraigan sin problemas del molde de producción, y el producto de plástico pueda expulsarse sin problemas del molde de producción.

Para la capacidad de producción de la estructura de soporte 4 mediante moldeo a presión de plástico son válidas completamente las realizaciones correspondientes. La diferencia más esencial entre el moldeo por inyección de plástico y el moldeo a presión de plástico en la conformación de termoplásticos consiste en que en el caso mencionado en primer lugar el plástico se inyecta de forma líquida a presión, mientras que en el caso mencionado en segundo lugar el plástico se introduce en forma de granulos sólidos en el espacio hueco de moldeo y se funden allí a presión.

Si se observa a continuación la producción del elemento de piel de encofrado 8 mediante moldeo por inyección de plástico o mediante moldeo a presión de plástico, se ve que el lado trasero 54 de la zona en forma de placa 9 del elemento de piel de encofrado 8 es una buena posición para el plano de división del molde de producción, que los

apéndices 40 pueden moldearse con ayuda de espacios libres en una mitad de molde. Esto sucede de manera especialmente sencilla en la segunda, tercera y cuarta forma de realización. En la primera y la quinta forma de realización tienen que utilizarse empujadores para moldear los “ganchos” en los apéndices 40.

5 Finalmente se indica además que en todas las formas de realización dibujadas y descritas el lado delantero de piel de encofrado 10 y con ello todo el lado delantero de panel de encofrado está libre de componentes que están relacionados con los medios para unir o sujetar entre sí la estructura de soporte 4 y el elemento de piel de encofrado 8. En otras palabras, el lado delantero de piel de encofrado 10 es liso de manera continua, excepto por las aberturas 42 (en el sentido, en el que en las pieles de encofrado se utiliza habitualmente el término “liso”, lo que no significa en el sentido estricto de la palabras un plano geoméricamente liso), de modo que en la superficie del producto de hormigón que debe producirse no se marca nada más que la superficie inalterada de la piel de encofrado 6 y como máximo ciertas marcas en los puntos en los que había juntas entre pieles 6 de encofrado adyacentes.

15 Por motivos de completitud se indica que en una parte de los ejemplos de realización dibujados están dibujadas aberturas que discurren en ángulo recto con respecto al lado delantero de piel de encofrado 10, se extienden a través de la estructura de pared doble de las paredes de borde 12 y 14 y en la zona de extremo adyacente al lado trasero de estructura de soporte 24 presentan una forma que puede denominarse circular con dos prolongaciones diametrales, sustancialmente rectangulares (véase de manera especialmente clara en la figura 18, arriba a la derecha; figura 23). Esta forma de zonas de extremo de abertura no está relacionada en absoluto con las características reivindicadas en esta solicitud.

25 En la figura 31 se representa un corte de un encofrado de pared de hormigonado 100, que está construido con paneles de encofrado según la invención 2. En concreto está dibujado un encofrado de pared para una pared que pasa a una esquina de 90°. Naturalmente, pueden crearse de manera correspondiente encofrados de pared para paredes rectas, para columnas, para paredes que desembocan unas en otras en forma de T, etc., aplicándose correspondientemente los principios básicos descritos a continuación en todos estos casos.

30 En el ejemplo de realización de la figura 31 todos los paneles de encofrado 2 están “orientados en vertical”, es decir, su dirección longitudinal l discurre en vertical y su dirección de anchura b o dirección transversal discurre en horizontal. El lado delantero de piel de encofrado 10 discurre en todos los paneles de encofrado 2 en vertical. Puede trabajarse parcialmente o por todas partes con paneles de encofrado “orientados horizontalmente” 2, es decir, la dirección longitudinal l discurre en horizontal y la dirección transversal b discurre en vertical.

35 Desde la esquina interna 102 del encofrado de pared 100 se ven en total cuatro paneles de encofrado 2 en toda su anchura (en un caso, arriba a la izquierda, solo en una anchura casi completa). Además, se ven dos paneles de encofrado 2, en los que una parte de la anchura está cortada. Además, se ve directamente en la esquina interna un poste 106 vertical con sección transversal cuadrada.

40 Dos de los paneles de encofrado 2 que se ven con la anchura total b presentan las dimensiones que presentaban también los paneles de encofrado de todas las formas de realización según las figuras 1 a 29, es decir, ocho paredes intermedias transversales 18 y cinco paredes intermedias longitudinales 16 o nueve aberturas 20 en serie, cuando se avanza en la dirección longitudinal, y seis aberturas 20 en serie, cuando se avanza en la dirección transversal. A continuación del poste 106 en esquina hay dos paneles de encofrado 2 con una anchura b por el contrario menor. Concretamente su anchura b asciende a un tercio de la anchura de los “paneles de encofrado completos 2”, es decir, hay solo dos aberturas 20 en serie, cuando se avanza en la dirección transversal. La longitud l de los paneles de encofrado 2 descritos en último lugar es igual a la longitud l de los paneles de encofrado completos 2. En el lado externo de la esquina de la pared de hormigón que debe producirse se ve - directamente en la esquina - a su vez un poste 108, que se corresponde con el poste 106, a continuación del mismo en esquina hay dos paneles de encofrado 2 con 2/3 de anchura en comparación con la anchura b de un panel de encofrado completo 2. A los paneles de encofrado 2 mencionados en último lugar les siguen a ambos lados paneles de encofrado completos 2.

55 Se destaca que en la figura 31 se ven en cierto modo solo la mitad superior de un fragmento de encofrado de pared. Una segunda mitad inferior sigue hacia abajo, tal como se describirá todavía más detalladamente. Por consiguiente, en general, el encofrado de pared presenta entonces una altura de 270 cm, lo que en la construcción de viviendas es una altura de habitación bastante habitual desde el suelo de hormigón hasta el lado inferior del techo.

60 En el tercio derecho, abajo, de la figura 31 se ve qué y cómo en cada caso paneles de encofrado adyacentes 2 o el último panel de encofrado 2 está acoplado con el poste 108. Cuando en el último panel de encofrado de esquina externa 2a en el borde vertical izquierdo se pasa a la cuarta abertura 20 hacia abajo, se ve una parte de un elemento de acoplamiento 110. En el borde vertical derecho del mismo panel de encofrado 2a se ven cuatro elementos de acoplamiento 110 del mismo tipo. También en el tercio izquierdo, arriba, de la figura 31 se ve un elemento de acoplamiento 110 del mismo tipo. Los elementos de acoplamiento 110 de este tipo se describirán aún más detalladamente más adelante mediante las figuras 33 a 35. En este punto es suficiente la explicación de que por medio de tales elementos de acoplamiento 110, que se acoplan mediante unos pares de aberturas 30 en las

paredes de borde 12, puede implementarse un acoplamiento de paneles de encofrado adyacentes 2 o el acoplamiento de un panel de encofrado 2 con un poste 106 o 108.

5 Totalmente a la izquierda, centro, en la figura 31 se ve además qué y cómo por medio de elementos de acoplamiento 110 del mismo tipo pueden acoplarse entre sí dos paneles de encofrado 2 que siguen uno al otro en la dirección vertical, al acoplarse el elemento de acoplamiento 110 en cuestión mediante un par de aberturas 30 en paredes de borde transversales 14 de dos paneles de encofrado 2.

10 Además, en la figura 31 se ven en algunos puntos los extremos de anclajes de sujeción 112 (como ya se han mencionado más arriba en la solicitud), que están fijados en cada caso por medio de una chapa 114 de tuerca contra los lados traseros de estructura de soporte 24 de dos paneles de encofrado adyacentes de manera alineada 2. La varilla del anclaje de sujeción 112 pasa, como se describe más exactamente en relación con la primera forma de realización, por un canal solo de una estructura de soporte 4, que discurre en ángulo recto con respecto al lado delantero de piel de encofrado 10. El panel de encofrado adyacente 2 se incluye a través de la chapa 114 de tuerca en la operación de prensado.

20 Se entiende que a distancias razonables a lo largo del encofrado de pared 100 se garantiza por medio de soportes de dirección, que por un lado están fijados al suelo y por otro lado a paneles de encofrado 2, la orientación vertical de los paneles de encofrado 2 y la conservación de esta orientación vertical bajo la presión del hormigón vertido.

La figura 32 ilustra en un ejemplo (de muchos ejemplos posibles), cómo puede estar configurado un encofrado de techo de hormigonado 120 utilizando paneles de encofrado 2 según la invención.

25 En la zona central de la figura 32 se ve una parte de una serie de soportes de encofrado de techo 122, extendiéndose esta serie desde abajo a la izquierda hacia arriba a la derecha en la figura 32 y estando identificados solo dos soportes de encofrado de techo 122 de un gran número de soportes de encofrado de techo 122 de esta serie. Más arriba a la izquierda en la figura 32 se ve un soporte de encofrado de techo adicional 122, que pertenece a una serie adicional, que se extiende desde abajo a la izquierda hacia arriba a la derecha, de soportes de encofrado de techo 122. Dentro de cada serie de soportes de encofrado de techo 122, un soporte de panel de encofrado 124 conduce desde la cabeza de soportes de encofrado de techo 126 hasta la siguiente cabeza de soportes de encofrado de techo 126. La línea central longitudinal de la serie descrita en primer lugar y la línea central longitudinal de la serie descrita en segundo lugar presentan una distancia entre sí que es sustancialmente tan grande como la longitud l de los paneles de encofrado 2 insertados entre las series, más dos veces una media anchura de un soporte de panel de encofrado 124.

35 Se destaca que en lugar de la construcción mostrada en la figura 32 de un encofrado de techo 120 con los paneles de encofrado 2 según la invención en particular también pueden implementarse encofrados de techo 120 de una construcción con denominados soportes principales y denominados soportes secundarios. Para este caso hay que imaginar, partiendo de la figura 32, que el espacio de distancia entre los soportes de panel de encofrado paralelos 124 no se salva mediante paneles de encofrado 2, sino mediante una serie de soportes secundarios colocados en paralelo entre sí (siendo en este caso la distancia entre los soportes de panel de encofrado 124 dibujados normalmente mayor). En este caso, los soportes que guían desde un soporte 122 a un soporte 122 se denominan "soporte principal" y los soportes que discurren en ángulo recto con respecto al mismo, colocados sobre el soporte principal, se denominan "soportes secundarios". Los paneles de encofrado 2 se colocan entonces de tal manera que salvan en cada caso la distancia entre dos soportes secundarios adyacentes. En este caso, los soportes auxiliares son aquellos soportes, que en la presente solicitud se denominan soporte de panel de encofrado.

50 Mediante las figuras 33 a 35 se describe ahora un ejemplo de realización de un elemento de acoplamiento 110 que puede utilizarse en particular en encofrados de pared según la invención 100, pero también para otros fines para los que se proporcionan ejemplos más adelante.

El elemento de acoplamiento 110 representado en los dibujos presenta en total una forma que recuerda a un pomo de puerta con valores integrados, con respecto a cuyo eje central 144 puede hacerse pivotar el elemento de acoplamiento 110 en total. El elemento de acoplamiento 110 puede estar compuesto en particular de metal o de plástico.

60 El elemento de acoplamiento 110 presenta una forma ondulada 140 y de manera integral con la zona ondulada 140 una zona de agarre alargada 142 que discurre en un plano sobre el que está en ángulo recto el eje central imaginario 144 de la zona ondulada 140. La propia zona de agarre 142 está curvada en relación próxima a la zona ondulada 140 aproximadamente 45° en su plano. En la parte recta alargada 146 de la zona de agarre 142 un operario puede intervenir manualmente y entonces, favorecido por un brazo de palanca dado por la distancia punto de agarre-eje central 144, girar la zona ondulada 140 alrededor de su eje central 144.

65 La zona de agarre 142 pasa de manera integral en una primera zona de extremo de la zona ondulada 140 a la misma. A una distancia axial pequeña de este punto de transición se encuentra en la zona de eje 140 un primer reborde 148 en forma de un reborde anular que sobresale radialmente hacia fuera. A una distancia interna a con

respecto al primer reborde 148 se encuentra en la segunda zona de extremo de la zona de eje 140 un segundo reborde 150 que presenta un diseño más complicado que se describirá más detalladamente más adelante. La distancia interna a es - hablando en primer lugar *grosso modo* - aproximadamente tan grande como en el caso de paneles de encofrado de encofrados de pared 2 colocados unos al lado de otros de manera alineada del grosor sumado de dos paredes de borde 12 o 14 en la zona del entorno alrededor de una abertura 30 en cuestión, más la distancia interna (pequeña) entre las superficies externas del par de paredes de borde 12 o 14, como se ha descrito en relación con la primera forma de realización y el hecho de estar retraída de la superficie externa de las paredes de borde 12 o 14. Esto se ve en la figura 31 y en una escala ampliada en las figuras 34 y 35.

Entre el primer reborde 148 y el segundo reborde 150, la zona de eje 140 es en una zona de reborde intermedia 141 solo sustancialmente cilíndrica circular. Más exactamente, la zona de eje 140 presenta allí una sección transversal algo alargada, que puede realizarse "a modo de óvalo" o "a modo de elipse" o en forma de "dos semicírculos con dos fragmentos rectos entremedias". Esta forma de sección transversal no destaca ópticamente en la figura 33, porque el "grosor" o el "diámetro local" en el punto más corto solo es un poco menor que en el punto más largo, alejado aproximadamente 90°. El sentido de este diseño de sección transversal se describe más exactamente más adelante.

Al mirar a aquel lado frontal de la zona de eje 140 en el que se encuentra el segundo reborde 150 véase la flecha A en la figura 33(c), el segundo reborde 150 presenta un contorno externo ovalado, es decir, un fragmento semicircular 152 en cada extremo y entremedias a ambos lados en cada caso un fragmento recto 154. En la zona central entre los dos fragmentos semicirculares 152, el segundo reborde 150 - medido en ángulo recto con respecto al recorrido de los fragmentos rectos 154 entre los fragmentos semicirculares 152 - presenta una anchura c, que corresponde al menor grosor o al menor diámetro de la zona solo sustancialmente cilíndrica circular 141 de la zona de eje 140 o es ligeramente menor. Medido en ángulo recto con respecto a la anchura c, el segundo reborde 150 presenta una dimensión e, que es claramente mayor que la anchura c. Con otras palabras, la medida de la proyección radial del segundo reborde 150 más allá de la superficie perimetral de la zona solo sustancialmente cilíndrica circular 141 de la zona de eje 140 aumenta, en el caso de avanzar 90°, desde 0 hasta un valor máximo, entonces, al avanzar 90° más, disminuye desde el valor máximo hasta 0, entonces, en el caso de un movimiento adicional de 90° más, aumenta desde 0 hasta un valor máximo, finalmente, en el caso de avanzar 90° más, disminuye desde el valor máximo hasta 0.

En la figura 33(b) abajo a la derecha y en la figura 33(c) abajo a la derecha se ve que la superficie frontal dirigida hacia el primer reborde 148 del segundo reborde 150 no es lisa, sino que está dividida en dos partes (correspondiente la primera parte a la primera evolución recién descrita de aumento de dimensión radial-disminución de dimensión radial por 180° y la segunda parte a la segunda evolución recién descrita de aumento de dimensión radial-disminución de dimensión radial por 180°), de manera que en cada una de estas dos partes está configurada una zona parcial de 90° aproximadamente a la mitad como superficie cuneiforme 156 que, cuando se avanza en la dirección perimetral, disminuye gradualmente desde una distancia máxima a + x con respecto a la superficie frontal opuesta del primer reborde 148 hasta una distancia a con respecto a la superficie frontal opuesta del primer reborde 148.

Debido a la geometría descrita de la zona de eje 140 con el segundo reborde 150 del elemento de acoplamiento 110 puede introducirse la zona de eje 140 con el segundo reborde 150 delante en un par alineado de aberturas 30 de dos paredes de borde posicionadas en paralelo 12 o 14 de dos paneles de encofrado adyacentes 2. Las aberturas 30 son, tal como se expuso más arriba, ovaladas o de tipo orificio oblongo, y la forma ovalada descrita del segundo reborde 150 es tal que la zona de eje 140 con el segundo reborde 150 delante puede insertarse exactamente a través de las dos aberturas 30 cuando la dimensión mayor e del segundo reborde 150 coincide con la mayor longitud de la abertura ovalada 30. El inicio de esta operación de inserción se ve en la figura 34 en el elemento de acoplamiento derecho 110, y el final de esta operación de inserción se ve en el elemento de acoplamiento izquierdo 110 en la figura 34 desde el lado del segundo reborde 150. En el estado completamente insertado, el lado frontal dirigido hacia el segundo reborde 150 del primer reborde 148 está en contacto con aquella zona de la pared de borde 12 o 14 en cuestión del panel de encofrado 2 en cuestión, que rodea la abertura 30 en cuestión.

Tras finalizar la operación de inserción descrita, el segundo reborde 150 del elemento de acoplamiento 110 en cuestión se encuentra totalmente en el lado interno de la pared de borde 12 o 14 en cuestión del segundo panel de encofrado 2 (identificándose en este caso como segundo panel de encofrado 2 aquel panel de encofrado 2, por cuya abertura 30 pasa como segunda abertura del par de aberturas 30 del segundo reborde 150). Como consecuencia de esto el elemento de acoplamiento 110 puede girarse o hacer pivotar por medio de la zona de agarre 142 alrededor de su eje central 144, concretamente en sentido antihorario, cuando se mira a aquel lado frontal de la zona de eje 140, donde sale la zona de agarre 142. En el elemento de acoplamiento 110 derecho en la figura 34 se vería el movimiento de pivotamiento en contra del sentido horario, cuando ya se ha realizado la introducción de la zona de eje 140. En el elemento de acoplamiento 110 izquierdo en la figura 34, en el que ya se ha realizado la operación de inserción, el movimiento de pivotamiento de la zona de agarre 142 se explicaría como movimiento de pivotamiento en sentido horario, porque en este caso se mira aquel lado frontal de la zona de eje 140, en la que está presente el segundo reborde 150.

En la figura 35 se ve el estado, cuando la zona de agarre 142 se ha pivotado completamente 90°. El segundo reborde 150 (como también el primer reborde 148) han realizado a este respecto un movimiento giratorio alrededor del eje central 144 de 90°. La mayor dimensión e del segundo reborde 150 se extiende ahora en ángulo recto con respecto a la mayor dimensión de la abertura adyacente allí 30 en una pared de borde 12 o 14 de un panel de encofrado 2. El par de paredes de borde 12 o 14 observado están sujetos conjuntamente entre el primer reborde 148 y el segundo reborde 150. Los paneles de encofrado adyacentes 2 están acoplados entre sí en este par de paredes de borde 12 o 14. Según las dimensiones de los paneles de encofrado 2 y las cargas que pueden esperarse puede trabajarse a lo largo del par de paredes de borde 12 o 14 observado con un elemento de acoplamiento 110 o con diversos elementos de acoplamiento 110. Además, se ve que en el elemento de acoplamiento 110 que se encuentra en la posición de sujeción conjunta la zona recta más larga 146 de la zona de agarre 142 se encuentra en paralelo al lado trasero de panel de encofrado 24 en cuestión y se encuentra además con una parte de su longitud en una entalladura apropiada 160, que está prevista en cada caso en las paredes intermedias 16 y 18 en la zona de lado trasero en la proximidad de las paredes de borde 12 y 14.

En la fase inicial del movimiento de pivotamiento de sujeción conjunta mencionado de la zona de eje 40 y con ello del segundo reborde 150 entran en contacto las dos superficies cuneiformes 156 del segundo reborde 150 con el borde de la abertura 30 en cuestión, de modo que a través de una evolución del movimiento de pivotamiento de aproximadamente 45° se tira cada vez más de las dos paredes de borde 12 o 14 implicadas juntándolas. Durante la evolución del avance del movimiento de pivotamiento aproximadamente de 45° más, entonces aquella parte del lado frontal dirigido hacia el primer reborde 148 del segundo reborde 150 entra en contacto con la superficie interna de la pared de borde 12 o 14 en cuestión, parte en la que la distancia interna con respecto a la superficie frontal opuesta del primer reborde 148 ya no asciende aproximadamente a  $a + x$ , sino que es constantemente  $a$ . Es decir, al haber completado el movimiento de pivotamiento de aproximadamente 90° se tiene allí un contacto por toda la superficie con la superficie interna de la pared de borde 12 o 14 en cuestión.

El grosor más pequeño o el diámetro más pequeño mencionados arriba de la zona solo sustancialmente cilíndrica hueca 141 de la zona de eje 140 del elemento de acoplamiento 110 discurre en una dirección que es paralela a la orientación de la anchura  $c$  del segundo reborde 150, y es un poco más pequeña que la dimensión más pequeña - medida en ángulo recto con respecto al lado delantero de piel de encofrado 10 - de la respectiva abertura 30 o de las dos aberturas 30 en cuestión. Cuando la dimensión más larga  $e$  del segundo reborde 150 y el máximo grosor o el máximo diámetro de la zona 141 de la zona de eje 140 están orientados sustancialmente con la dirección longitudinal de las aberturas 30 implicadas, el segundo reborde 150 y la zona 141 de la zona de eje 140 pueden introducirse cómodamente con juego en el par de aberturas 30 implicadas, también cuando los dos paneles de encofrado 2 implicados presentan algo de desplazamiento entre sí en una dirección en ángulo recto con respecto a los lados delanteros de piel de encofrado 10. Con el pivotado posterior del elemento de acoplamiento 110 aproximadamente de 90°, el máximo grosor o el máximo diámetro de la zona 141 entra progresivamente en contacto con aquellas zonas centrales de las paredes perimetrales de abertura 32 de las dos aberturas 30 implicadas, en las que la distancia de las zonas de pared perimetral de abertura opuestas es menor que en la dirección longitudinal de abertura. El movimiento de pivotamiento del elemento de acoplamiento 110 tira de los dos paneles de encofrado 2 implicados a la posición de alineada de lados delanteros, porque el máximo grosor o el máximo diámetro de la zona 141 de la zona de eje 140 con solo un juego reducido es tan grande como el respectivo tamaño de las aberturas 30 de los dos paneles de encofrado 2 implicados, medido en la zona de abertura central y en ángulo recto con respecto al lado delantero de piel de encofrado 10.

Se destaca que las dos paredes de borde 12 o 14 de los dos paneles de encofrado 2 implicados también pueden sujetarse conjuntamente con un cierto desplazamiento en la dirección de extensión longitudinal de las paredes de borde 12 o 14. Tras finalizar la operación de inserción descrita pueden desplazarse las dos paredes de borde 12 o 14 implicadas un poco en la dirección longitudinal de las paredes de borde 12, 14 una en relación con la otra y solo después pivotarse el elemento de acoplamiento 110 en cuestión a la posición de sujeción común.

Las aberturas 30 en las paredes de borde 12 y 14 son adecuadas también para acoplar allí accesorios de encofrado, pudiendo trabajarse según el diseño de la zona que debe acoplarse del accesorio de encofrado en cuestión con elementos de acoplamiento, como se dibujan en las figuras 33 a 35 y se describen mediante estas figuras, o también con elementos de acoplamiento modificados, por el contrario, que se acoplan en cada caso con una de las aberturas 30 o con un par alineado de aberturas 30. Por ejemplo, pueden utilizarse elementos de acoplamiento con otra distancia de reborde  $a$ . Como casos a modo de ejemplo especialmente frecuentes en la práctica de accesorios de encofrado que deben acoplarse se mencionan soportes de dirección o consolas de encofrado. Sin embargo, también pueden configurarse posibilidades de conexión adicionales en otros puntos de la estructura de soporte 4 para accesorios de encofrado.

Se destaca que, aunque el elemento de acoplamiento 110 dibujado y descrito es con su primer reborde 148 y su segundo reborde 150 una forma de realización especialmente favorable de un elemento de acoplamiento utilizado en la invención 110, que sin embargo en la invención pueden utilizarse elementos de acoplamiento de otras realizaciones, también con un mecanismo de sujeción que difiere de la superficie cuneiforme 156. Sin embargo, son favorables los elementos de acoplamiento, que actúan conjuntamente con las aberturas 30 descritas en las

paredes de borde 12 o 14 del panel de encofrado 2 en cuestión y su entorno, porque allí puede proporcionarse sin problemas la estabilidad o resistencia local necesaria del panel de encofrado 2 en cuestión.

5 Mediante las figuras 36 a 38 se describirá ahora una novena forma de realización de un panel de encofrado 2 según la invención, incluyendo una modificación de este panel de encofrado 2.

10 El panel de encofrado 2 representado en las figuras 36 a 38 está ensamblado a partir de dos componentes, concretamente una estructura de soporte 4 y una piel de encofrado 6, que en este caso está formada por un único elemento de piel de encofrado 8. Tanto la estructura de soporte 4 como el elemento de piel de encofrado 8 están compuestos en este caso completamente de plástico.

15 Cada uno de los dos bordes longitudinales de la estructura de soporte 4 presenta la forma de una pared de doble pared 12, y cada uno de los dos bordes transversales de la estructura de soporte 4 presenta la forma de una pared de doble pared 14. Entre las paredes de borde transversales 14 y en paralelo a estas hay una pared intermedia transversal 18, que está configurada a modo de pared doble, siendo en este caso la distancia entre las paredes parciales mayor que en las paredes de borde 12 o 14. Entre las paredes 12, 14, 18 descritas y en cada caso delimitadas por las mismas están formadas dos aberturas grandes cuadrangulares en vista en planta 20, que van desde el lado delantero 22 hacia el lado trasero 24 de la estructura de soporte 4. En lugar de solo una única pared intermedia transversal 18, tal como está dibujado, también pueden estar presentes varias paredes intermedias transversales 18.

20 En la figura 37 se ve que las paredes dobles 12, 14, 18 en el lado trasero 24 de la estructura de soporte 4 están cerradas mediante zonas de material 26 que discurren en paralelo al lado delantero de piel de encofrado 10, pero abiertas en el lado delantero 22 de la estructura de soporte 4, es decir, con una distancia entre las paredes parciales. Este diseño se denomina sección transversal en forma de U de la pared doble. La forma de realización modificada según la figura 38 se diferencia de la forma de realización según la figura 37 solo por que las paredes dobles 12, 14, 18 presentan en su zona de extremo adyacente al lado delantero 22 de la estructura de soporte 4 en cada caso un reborde que ensancha la pared 28 que sobresale hacia la abertura 20 en cuestión, como ya se ha descrito y dibujado también en la primera forma de realización en la figura 8 y en la sexta forma de realización según la figura 29. Este diseño se denomina sección transversal de tipo sombrero de la pared doble.

25 El cierre de lado trasero del espacio de distancia entre las paredes parciales de la pared intermedia transversal 18 mediante la zona de material 26 en la misma es sustancialmente de manera continua y dado el caso solo mediante canales 34 y 42 continuos desde el lado delantero 22 hacia el lado trasero 24 de la estructura de soporte 4 con una sección transversal comparativamente pequeña, tal como ya se ha descrito en las formas de realización anteriores y dibujado. En el caso de las paredes de borde 12, 14, el cierre del espacio de distancia entre las paredes parciales mediante las zonas de material 26 en el mismo está más interrumpido y por así decirlo dividido en fragmentos tal como se describen más detalladamente y se caracterizan como en las formas de realización anteriores.

35 Mediante la figura 39 se describirá ahora una décima forma de realización de un panel de encofrado 2 según la invención.

40 El panel de encofrado 2 representado en la figura 39 se ensambla a partir de dos componentes, concretamente una estructura de soporte 4 y una piel de encofrado 6, que se forman en este caso por un único elemento de piel de encofrado 8. Tanto la estructura de soporte 4 como el elemento de piel de encofrado 8 están compuestos en este caso totalmente de plástico.

45 Cada uno de los dos bordes longitudinales de la estructura de soporte 4 presenta la forma de una pared 12, y cada uno de los dos bordes transversales de la estructura de soporte 4 presenta la forma de una pared 14. Desde una pared de borde transversal 14 hasta la otra pared transversal de borde 14 se extiende de manera aproximadamente centrada una pared intermedia longitudinal 16, que se divide en dos puntos en cada caso en dos brazos 200 semicirculares. Cuando en cada uno de estos dos puntos se toman los dos brazos 200 semicirculares, se forma allí una sección de pared en forma de un círculo completo que delimita una abertura circular 20. Cada una de las dos aberturas 20 va desde el lado delantero 22 hasta el lado trasero 24 de la estructura de soporte 4. Donde no hay ninguna abertura 20, el lado trasero de la estructura de soporte 4 - con la excepción de posibles canales 34 y 42 - está cerrado por una zona de material en forma de placa 202. Las delimitaciones de las paredes 12, 14, 16 están dibujadas en parte en línea discontinua, porque se encuentran detrás de la zona de material en forma de placa 202. Pueden estar presentes paredes intermedias adicionales, en caso deseado que discurren también de distinta manera; el número de las aberturas puede ser menor o mayor de dos.

50 A diferencia de en las formas de realización anteriores, en la décima forma de realización las paredes 12, 14, 16 no están configuradas como paredes dobles, sin embargo, alternativamente podrían estar configuradas como paredes dobles.

55 Por motivos de simplicidad, en las figuras 36 a 39 no está dibujado cómo están unidos entre sí la estructura de

5 soporte 4 y el elemento de piel de encofrado 8. Para esto se tienen en cuenta en particular aquellos tipos de unión, que se describieron detalladamente en las anteriores formas de realización y se han dibujado. Lo mismo es aplicable para la configuración de las paredes de borde 12, 14 con aberturas de pared 30 y el reparto asociado con ello de las zonas de material de cierre 26 de las paredes de borde 12, 14 en fragmentos, siempre que las paredes de borde 12, 14 sean paredes dobles.

10 También en las formas de realización según las figuras 36 a 39, la respectiva estructura de soporte 4 así como el respectivo elemento de piel de encofrado 8 son en cada caso un componente moldeado por inyección de plástico que forma una sola pieza o en cada caso un componente moldeado a presión de plástico que forma una sola pieza, es decir, la estructura de soporte 4 así como el elemento de piel de encofrado 8 presentan en cada caso un diseño que permite la producción mediante moldeo por inyección de plástico o mediante moldeo a presión de plástico.

**REIVINDICACIONES**

1. Panel de encofrado (2) para unos encofrados de hormigonado (100; 120), que presenta:

- 5 una estructura de soporte (4) que consiste sustancialmente en plástico; y
- una piel de encofrado (6) separada, que está formada por un único elemento de piel de encofrado (8) sustancialmente de plástico o por diversos elementos de piel de encofrado (8), en cada caso, sustancialmente de plástico;
- 10 estando la piel de encofrado (6) unida de manera separable con la estructura de soporte (4);
- estando la estructura de soporte (4) en sus dos lados longitudinales y/o en sus dos lados transversales, respectivamente, formada como una doble pared (12; 14), cuyas dos paredes en el lado trasero (24) de la estructura de soporte (4) están conectadas entre sí de manera sustancialmente continua mediante una zona de material o están conectadas entre sí a tramos mediante unas zonas de material, con una serie de aberturas de pared (30) que atraviesan la doble pared (12; 14),
- 15 caracterizado por que dichas aberturas de pared (30) respectivamente,
- son ovaladas en forma de orificio oblongo, con una dirección longitudinal, que se encuentra en la dirección longitudinal de la respectiva doble pared (12; 14),
  - presentan en la zona de abertura central un tamaño medido en ángulo recto con respecto al lado delantero de piel de encofrado (10), que se mantiene uniforme a lo largo de su dirección longitudinal, y
  - están rodeadas por una pared perimetral de abertura (32).
- 20
- 25

2. Panel de encofrado (2) según la reivindicación 1, caracterizado por que la estructura de soporte (4) presenta asimismo por lo menos una pared intermedia, que está configurada como una doble pared (16; 18), cuyas dos paredes en el lado trasero (24) de la estructura de soporte (4) están conectadas entre sí sustancialmente de manera continua mediante una zona de material (26) o están conectadas entre sí a tramos mediante unas zonas de material.

30

3. Panel de encofrado (2) según la reivindicación 1 o 2, caracterizado por que por lo menos una de entre las dobles paredes (12; 14; 16; 18) está formada con una sección transversal en forma de U o en forma de sombrero.

35

4. Panel de encofrado (2) según una de las reivindicaciones 1 a 3, caracterizado por que las aberturas de pared (30) y su entorno están respectivamente configurados, de tal manera que en estos puntos puedan ser conectados unos elementos de acoplamiento mecánico para acoplar unos paneles de encofrado (2) adyacentes y/o unos accesorios de encofrado, tales como soportes de dirección o consolas de encofrado.

40

5. Panel de encofrado (2) según una de las reivindicaciones 1 a 4, caracterizado por que la estructura de soporte (4) es sustancialmente un componente moldeado por inyección de plástico que forma una sola pieza o es sustancialmente un componente moldeado a presión de plástico que forma una sola pieza.

45

6. Panel de encofrado (2) según una de las reivindicaciones 1 a 5, caracterizado por que está previsto por lo menos un elemento de piel de encofrado (8), que es sustancialmente un componente moldeado por inyección de plástico que forma una sola pieza o es sustancialmente un componente moldeado a presión de plástico que forma una sola pieza.

50

7. Panel de encofrado (2) según una de las reivindicaciones 1 a 6, caracterizado por que la estructura de soporte (4) está formada sustancialmente a modo de enrejado con unas aberturas (2), que están abiertas tanto hacia el lado delantero (12) de la estructura de soporte (4) como hacia el lado trasero (24) de la estructura de soporte (4).

55

8. Panel de encofrado (2) según una de las reivindicaciones 1 a 6, caracterizado por que la estructura de soporte (4) -excluyendo aquí una configuración sustancialmente en forma de un enrejado- presenta una pluralidad de aberturas (20) que son continuas desde el lado delantero (22) de la estructura de soporte hasta el lado trasero (24) de la estructura de soporte y presentan cada uno un tamaño de superficie de por lo menos 25 centímetros cuadrados en vista en planta.

60

9. Panel de encofrado (2) según una de las reivindicaciones 1 a 8, caracterizado por que la piel de encofrado (6) está conectada con la estructura de soporte por medio de unos tornillos (70) y/o unos remaches (98) y/o unas uniones por clip (44, 48; 80, 82; 84, 88) y/o unos ensanchamientos (98) fundidos sobre unas espigas de unión conformadas y/o una(s) unión(es) de adhesivo (96) separables.

65



10. Panel de encofrado (2) según una de las reivindicaciones 1 a 9, caracterizado por que un elemento de piel de encofrado presenta unos apéndices conformados que tienen una función en la transmisión de posibles fuerzas de tracción entre la estructura de soporte y los elementos de piel de encofrado.
- 5 11. Panel de encofrado según una de las reivindicaciones 1 a 10, caracterizado por que en por lo menos un elemento de piel de encofrado (8) están previstos unos puntos de acoplamiento en arrastre de forma macho/hembra (40, 58; 40, 34) con la estructura de soporte (4), de modo que se transmitan unas posibles fuerzas de empuje que actúan en paralelo al lado delantero de piel de encofrado (10) entre el respectivo elemento de piel de encofrado (8) y la estructura de soporte (4).
- 10 12. Panel de encofrado según la reivindicación 11, caracterizado por que están previstos unos puntos, en los que el acoplamiento hembra/macho (40, 58; 40, 34) está formado, en cada caso, por un apéndice (40) conformado en dicho elemento de piel de encofrado (8), que está acoplado con un alojamiento (58; 34) moldeado en la estructura de soporte (4).
- 15 13. Panel de encofrado según la reivindicación 12, caracterizado por que por lo menos un número parcial de dichos apéndices de acoplamiento (40) son al mismo tiempo unos apéndices (40), que también tienen una función en la transmisión de posibles fuerzas de tracción entre la estructura de soporte (4) y el respectivo elemento de piel de encofrado (8).
- 20 14. Panel de encofrado según una de las reivindicaciones 10 a 13, caracterizado por que mediante dichos apéndices (40; 84) conformados, está formada una pluralidad de puntos de conexión distribuidos entre la estructura de soporte (4) y la piel de encofrado (6).
- 25 15. Panel de encofrado (2) según una de las reivindicaciones 1 a 14, caracterizado por que el plástico de la estructura de soporte (4) presenta una mayor resistencia que el plástico del único elemento de piel de encofrado (8) o el plástico o los plásticos de los diversos elementos de piel de encofrado (8), estando preferentemente el plástico de la estructura de soporte (4) reforzado con fibras y estando el plástico del único elemento de piel de encofrado (8) o el plástico o los plásticos de los diversos elementos de piel de encofrado (8) reforzado o reforzados con partículas.
- 30 16. Panel de encofrado (2) según una de las reivindicaciones 1 a 15, caracterizado por que el plástico de por lo menos un elemento de piel de encofrado (8) se selecciona de tal manera que el elemento de piel de encofrado (8) pueda clavarse.
- 35 17. Encofrado de pared de hormigonado (100), caracterizado por que presenta una pluralidad de paneles de encofrado acoplados (2) según una de las reivindicaciones 1 a 16.
- 40 18. Encofrado de pared de hormigonado (100) según la reivindicación 17, caracterizado por que para el acoplamiento de dos paneles de encofrado adyacentes (2) se utiliza por lo menos un elemento de acoplamiento (110), que presenta la forma similar a un pomo de puerta con una zona de eje (140) conformada de una sola pieza, en el que están previstos dos rebordes (148, 150);
- 45 y por que el elemento de acoplamiento (110) coopera con dichas aberturas de pared (30) de los paneles de encofrado (2) y está configurado de tal manera que pueda engancharse por acoplamiento o desengancharse por acoplamiento mediante un movimiento de pivotamiento alrededor del eje central (144) de su zona de eje (140).
- 50 19. Encofrado de pared de hormigonado (100) según la reivindicación 18, caracterizado por que la zona de eje (140) del elemento de acoplamiento (110) en la zona de reborde intermedia (141) entre el primer reborde (148) y el segundo reborde (150) es solo sustancialmente circular, y presenta una sección transversal ligeramente alargada, que puede realizarse a modo de óvalo o de elipse o en forma de dos semicírculos con dos tramos rectos entre los mismos;
- 55 y por que se tira de los dos paneles de encofrado (2) implicados mediante el movimiento de pivotamiento del elemento de acoplamiento (110) a una posición alineada con el lado delantero, porque el máximo grosor o el máximo diámetro de la zona de reborde intermedia (141) solo con un juego reducido es tan grande como el respectivo tamaño de las aberturas de pared (30) de los dos paneles de encofrado (2) implicados, medido en la zona de abertura de pared central y en ángulo recto con respecto al lado delantero de piel de encofrado (10).
- 60 20. Encofrado de techo de hormigonado (120), caracterizado por que presenta una pluralidad de paneles de encofrado (2) según una de las reivindicaciones 1 a 16.
- 65 21. Procedimiento para la producción de un panel de encofrado (2) para encofrados de hormigonado (100; 120) según una de las reivindicaciones 1 a 16, caracterizado por que la estructura de soporte (4) es moldeada por inyección o es moldeada por presión a partir de un plástico;

por que un elemento de piel de encofrado (8) o diversos elementos de piel de encofrado (8), es moldeado por inyección o es moldeado por presión a partir de un plástico;

y por que

5

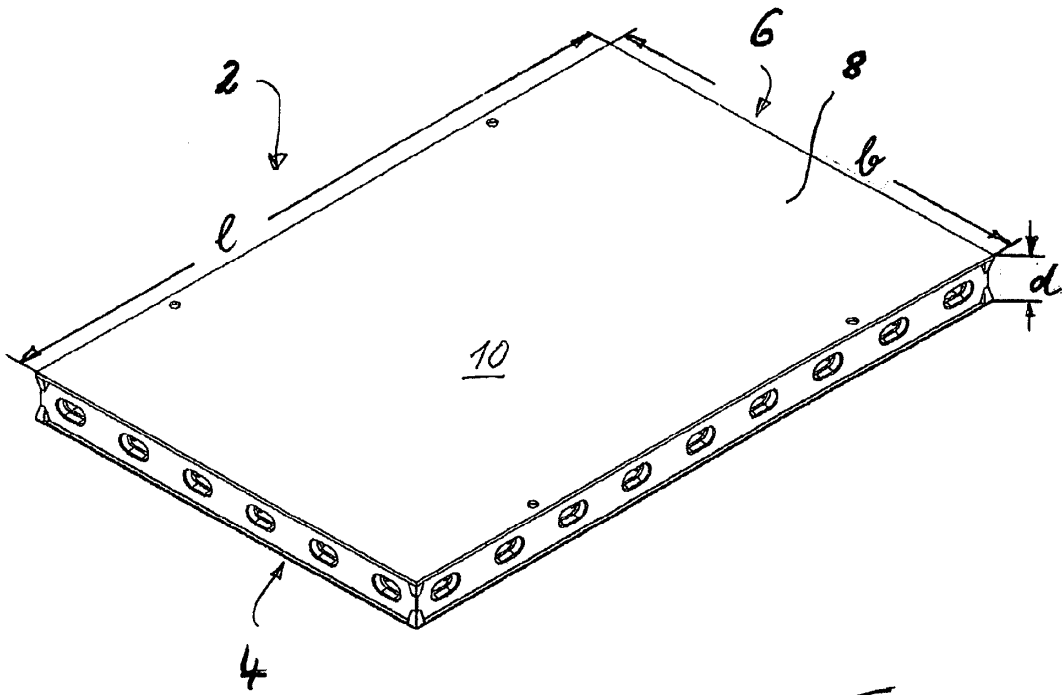
- en el caso de que la piel de encofrado (6) esté formada por un único elemento de piel de encofrado (8), este elemento de piel de encofrado (8) está fijado de manera separable a la estructura de soporte (4), o

10

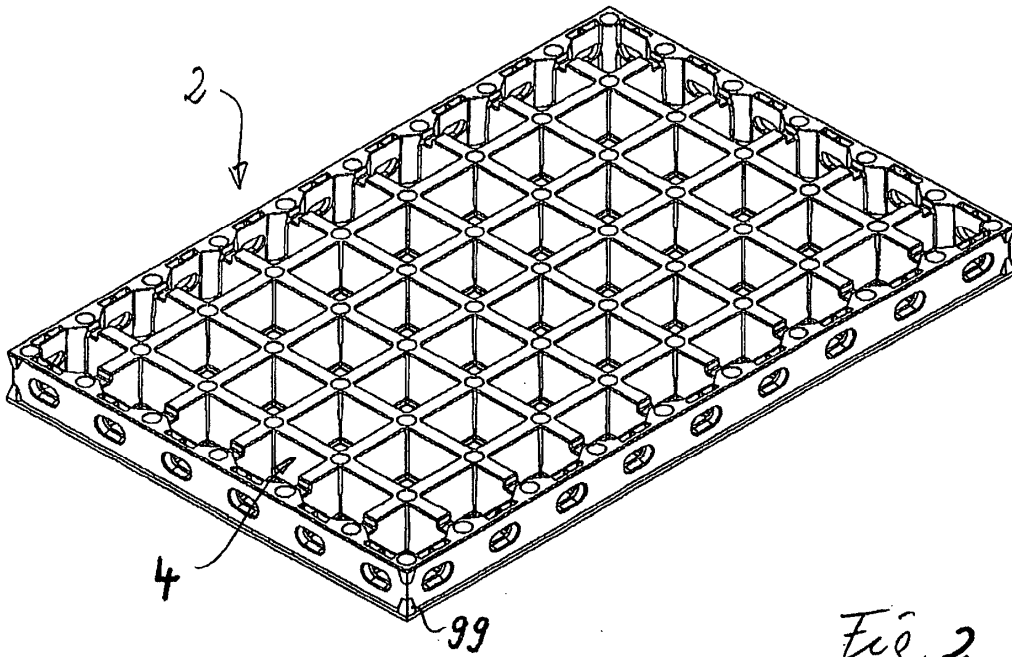
- en el caso de que la piel de encofrado (6) esté formada por diversos elementos de piel de encofrado (8), estos diversos elementos de piel de encofrado (8) están fijados de manera separable a la estructura de soporte (4).

15

22. Procedimiento según la reivindicación 21, caracterizado por que el único elemento de piel de encofrado (8) en su lado trasero (54) o la pluralidad de elementos de piel de encofrado (8) presenta o presentan, respectivamente, en su lado trasero (54) una pluralidad de apéndices (40) conformados; y por que unos tornillos (70) están enroscados en por lo menos un número parcial de los apéndices (40) desde el lado trasero (24) de la estructura de soporte (4).



*Fig. 1*



*Fig. 2*

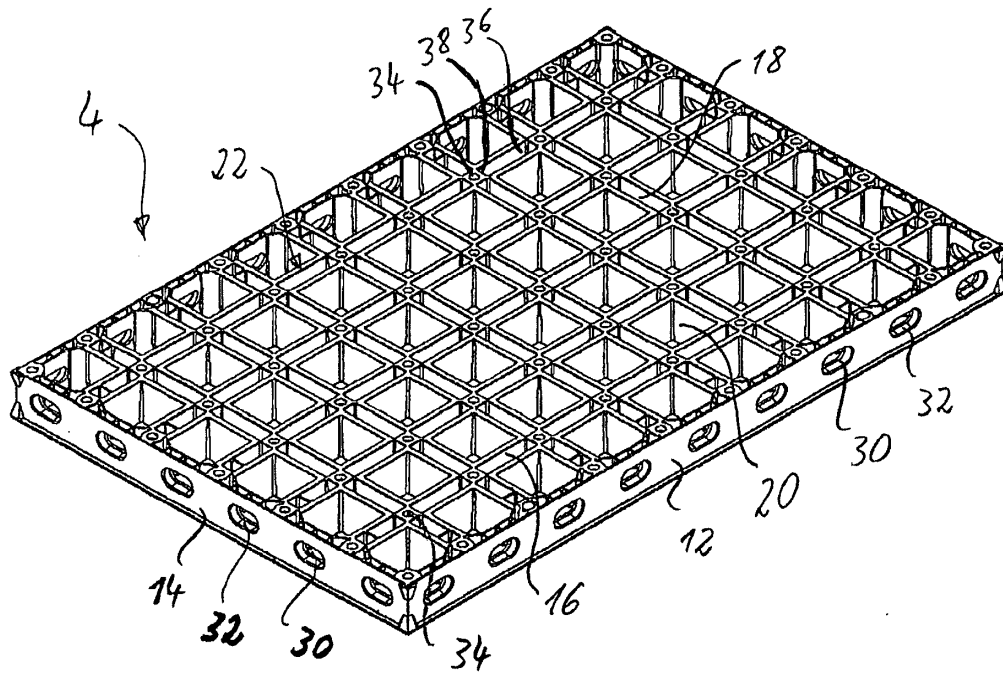


Fig. 3

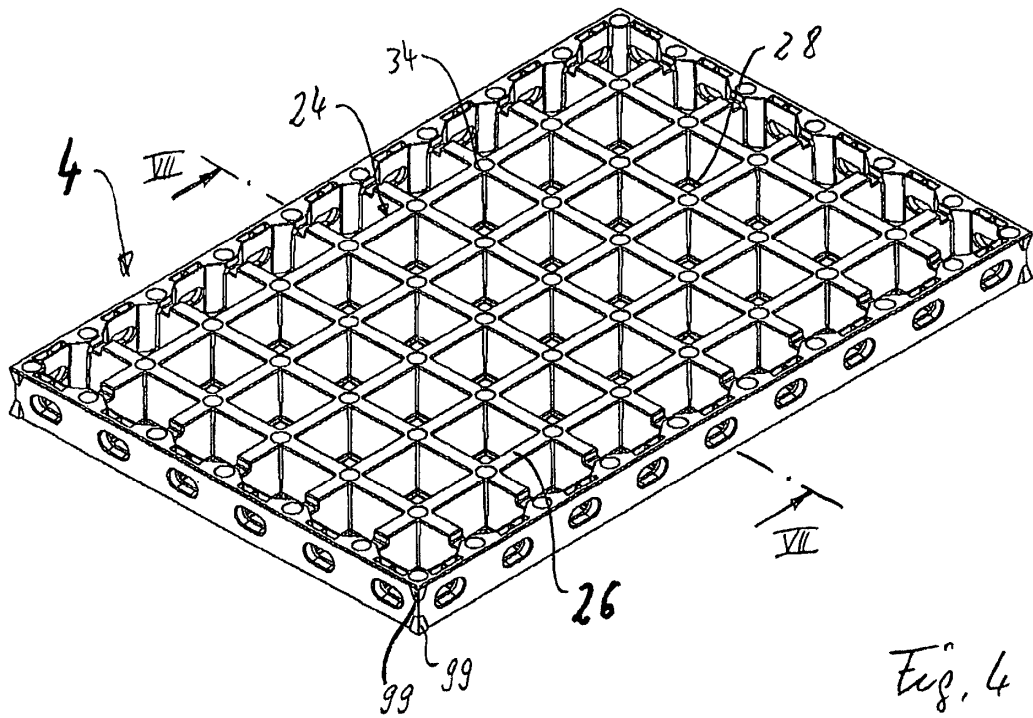


Fig. 4

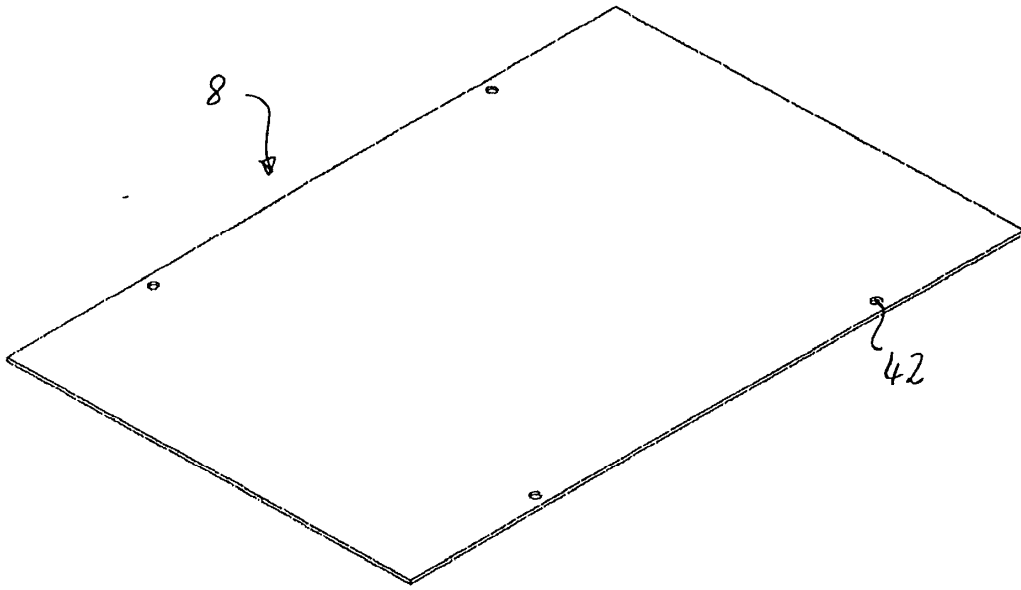
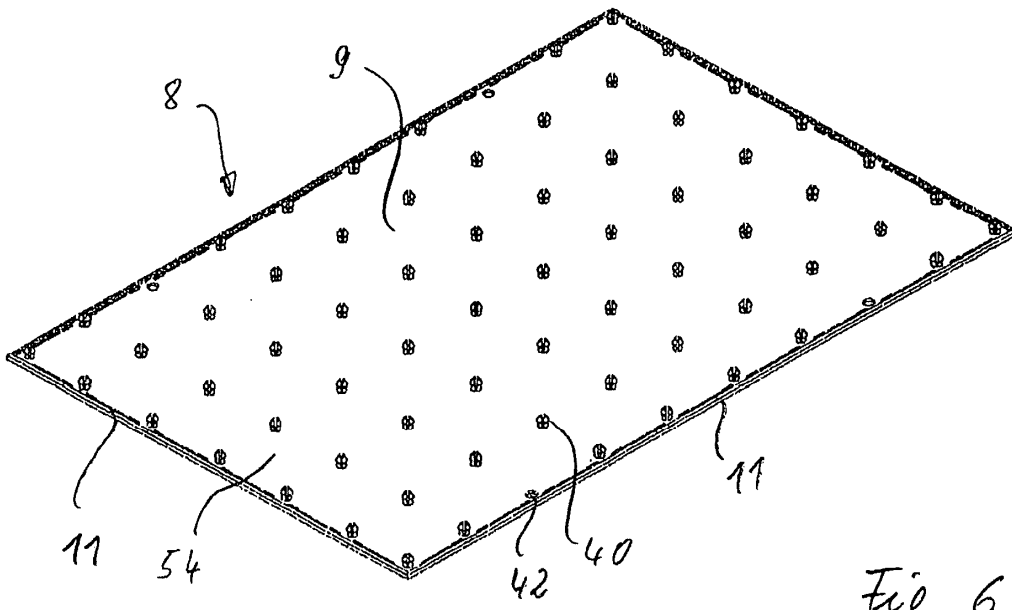


Fig. 5





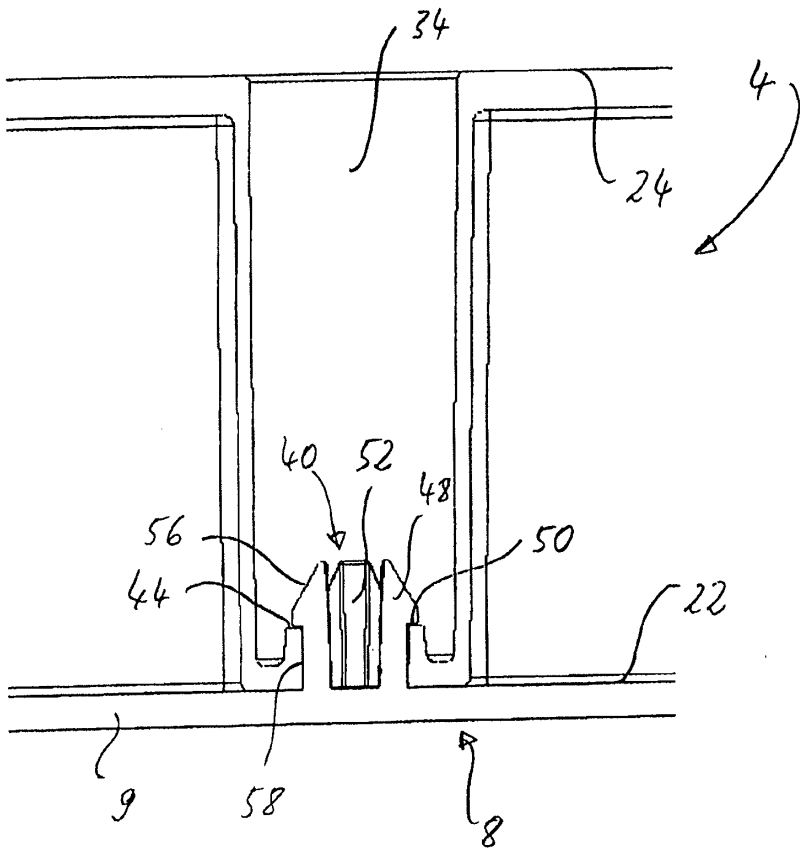


Fig. 7

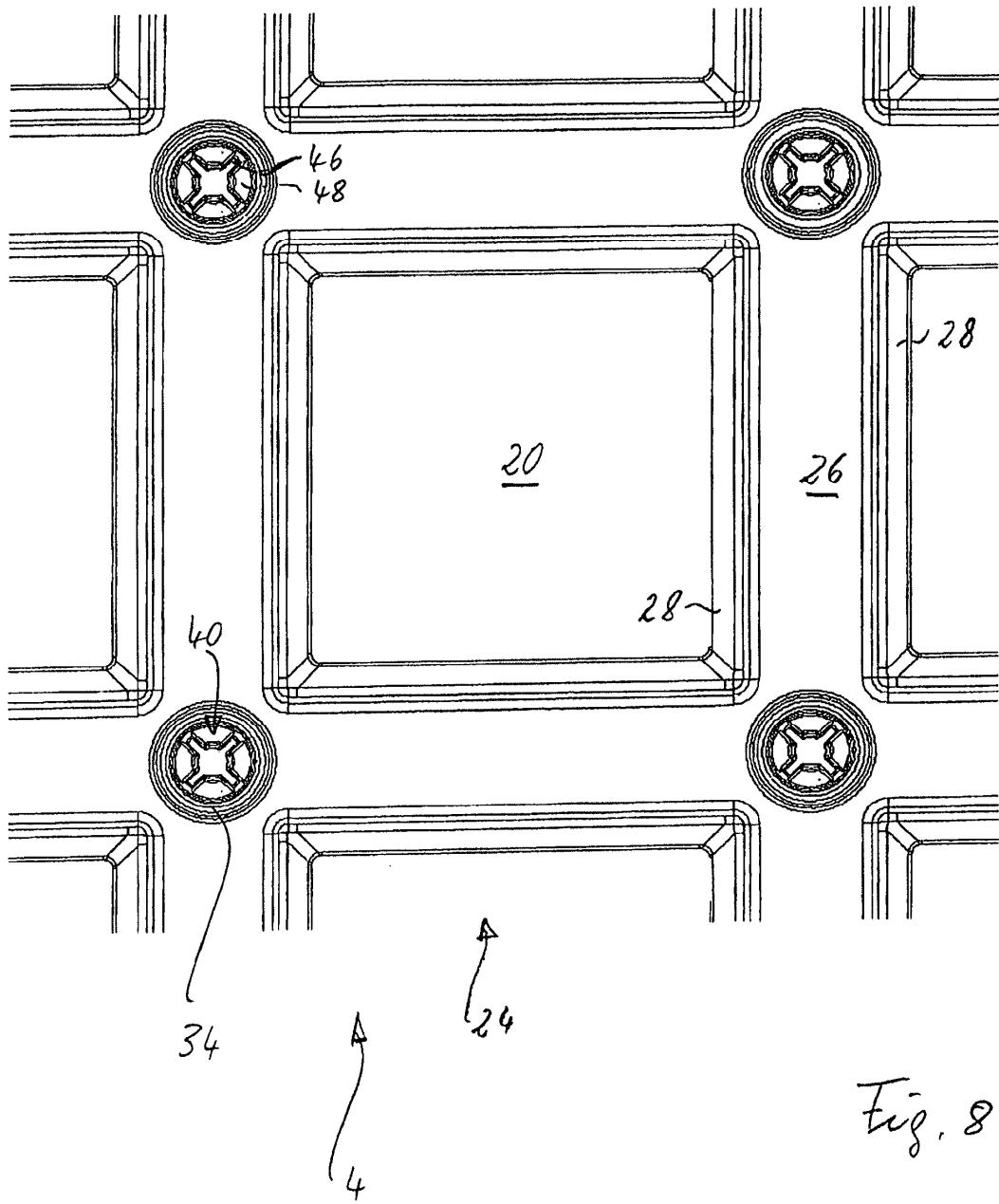
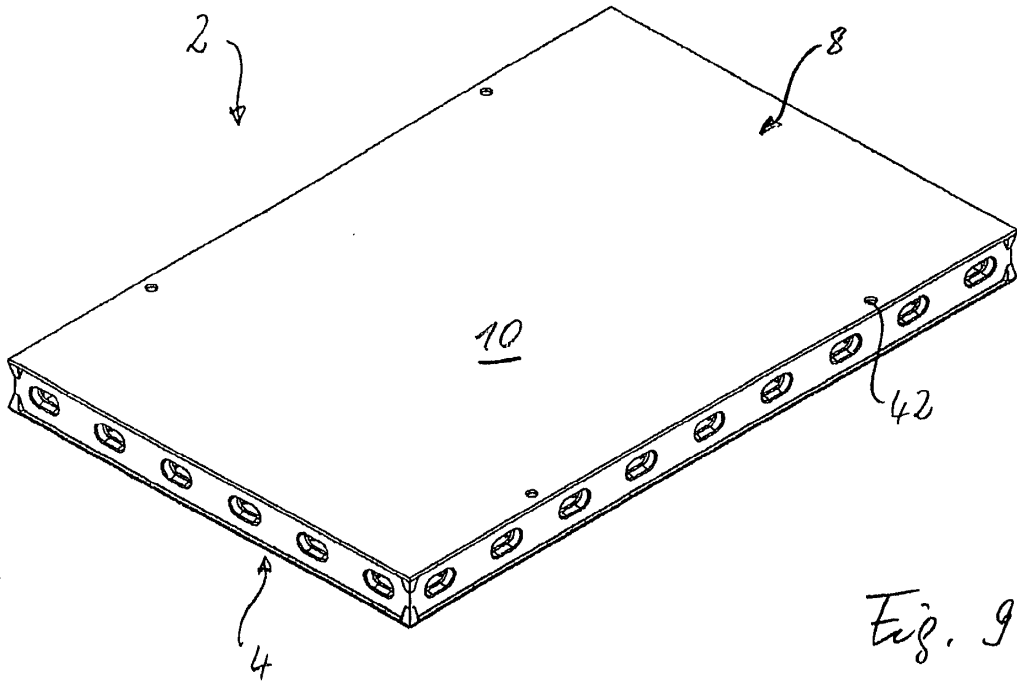


Fig. 8



*Fig. 9*

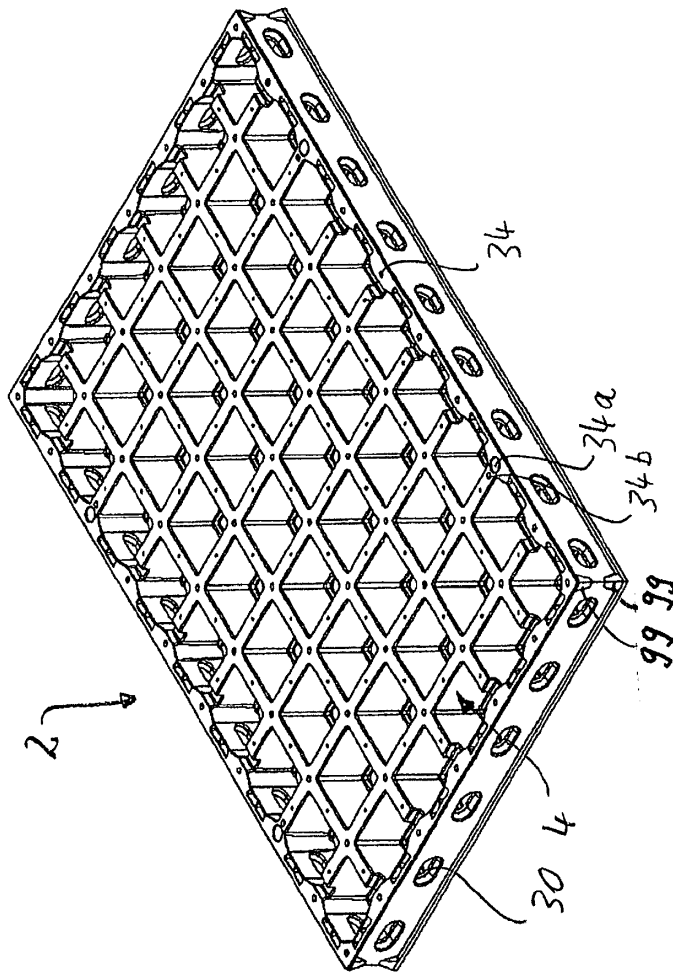


Fig. 10

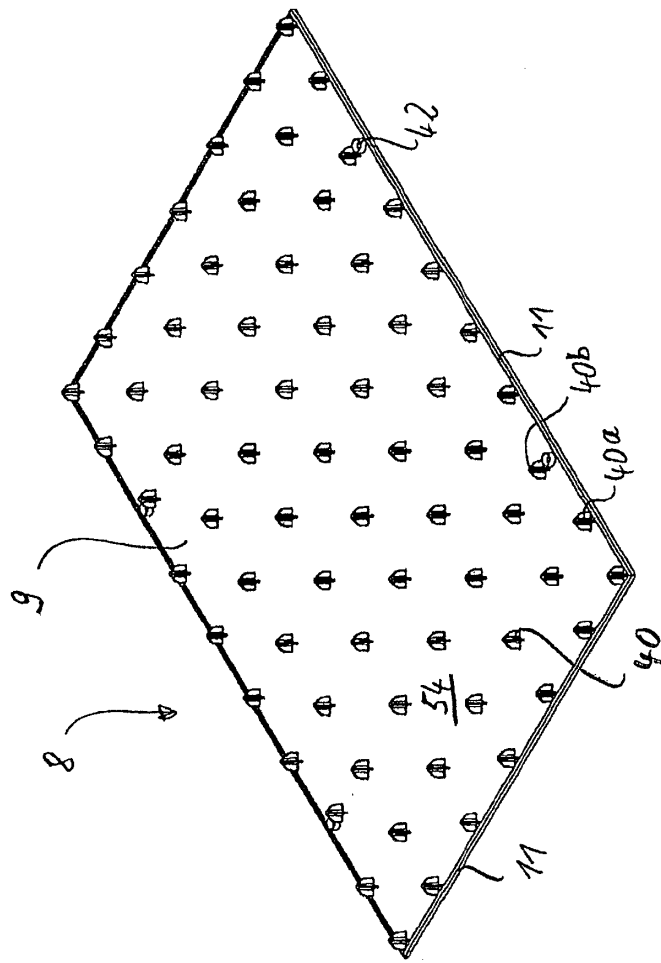


Fig. 11

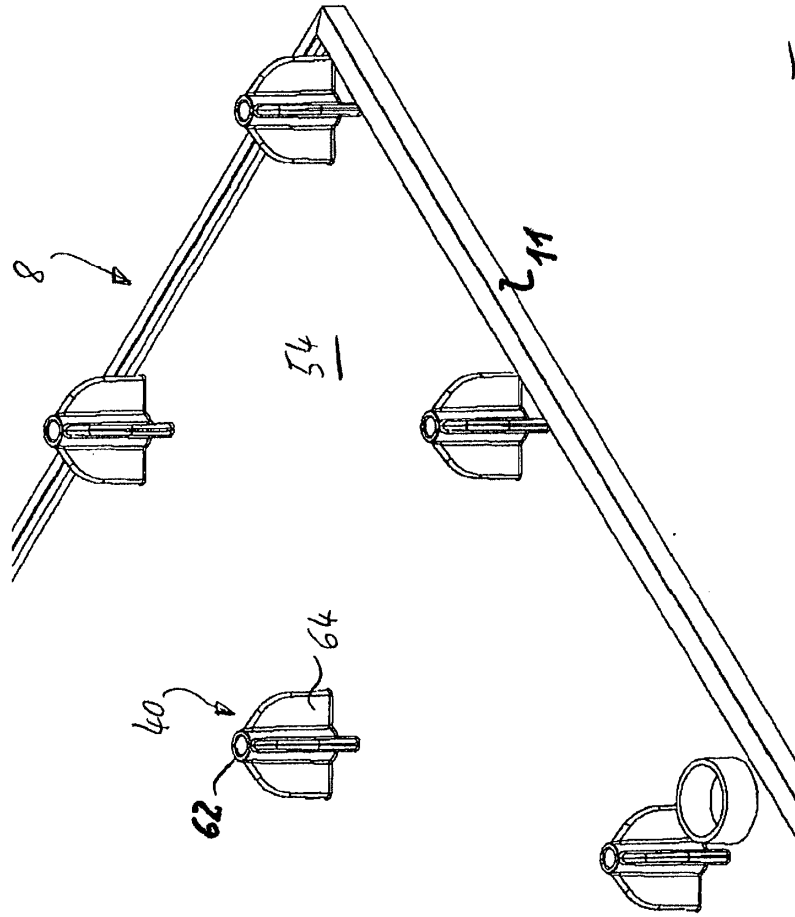
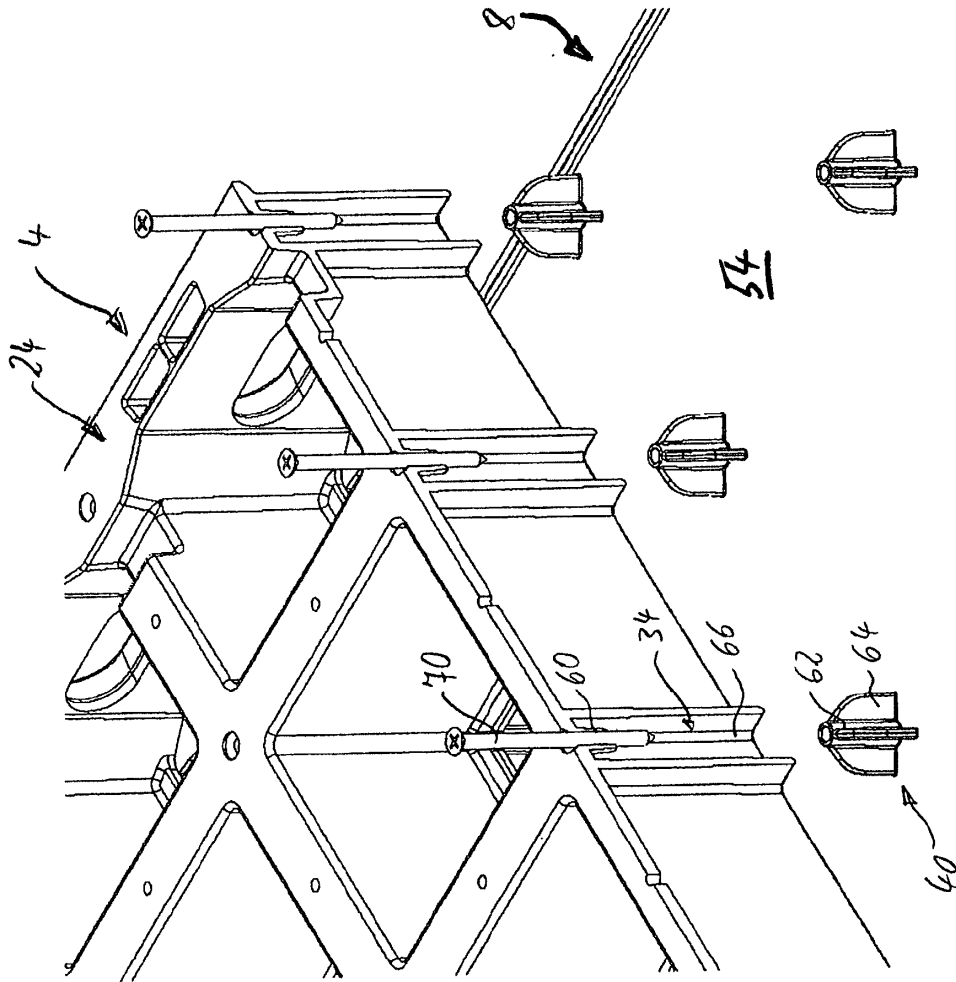


Fig. 12

Fig. 13



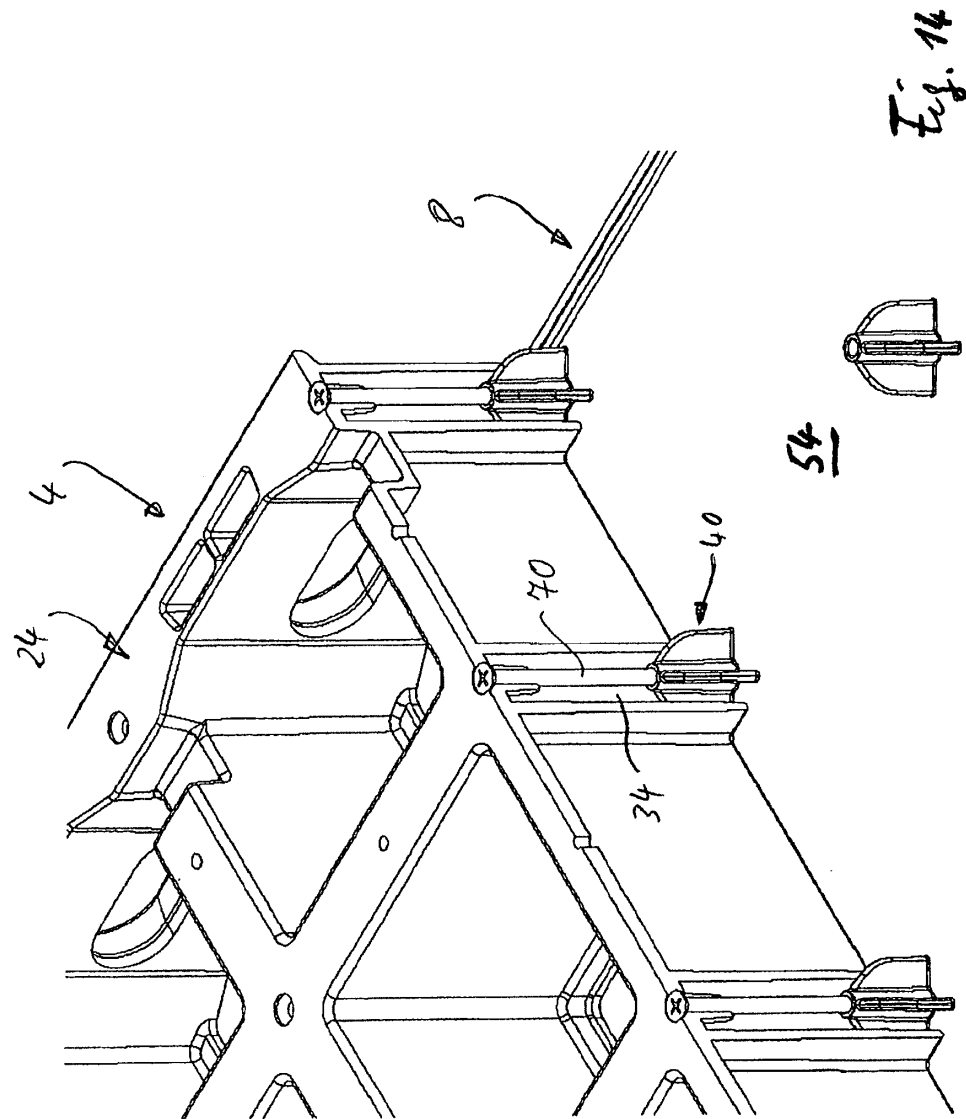


Fig. 14



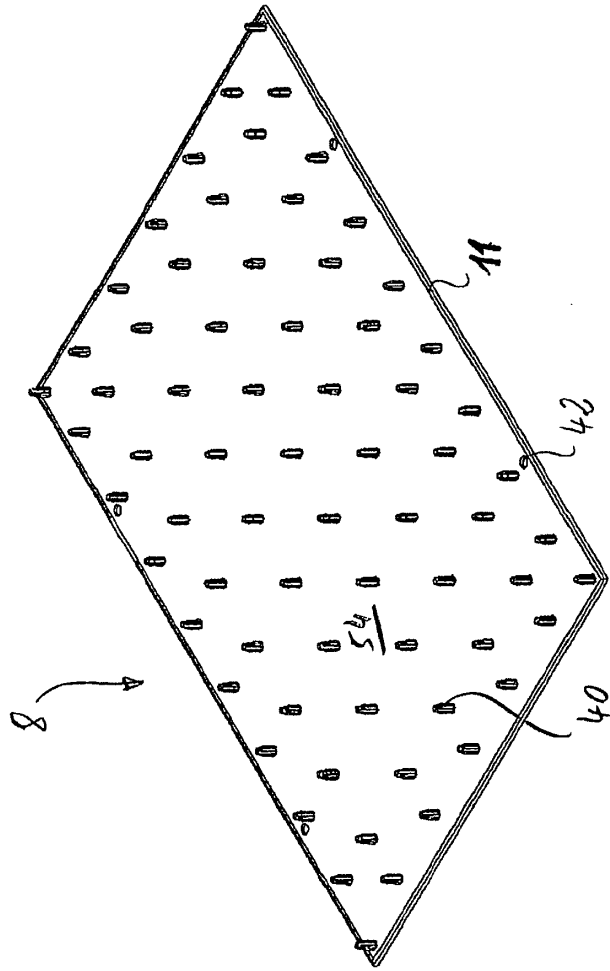


Fig. 15

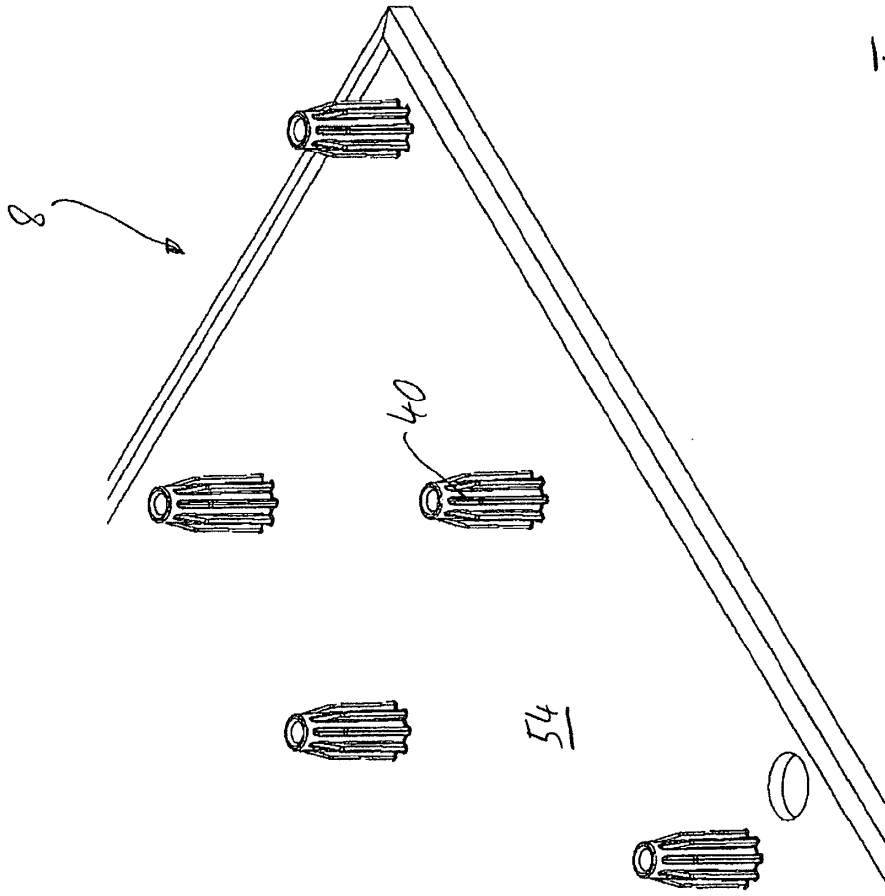


Fig. 16

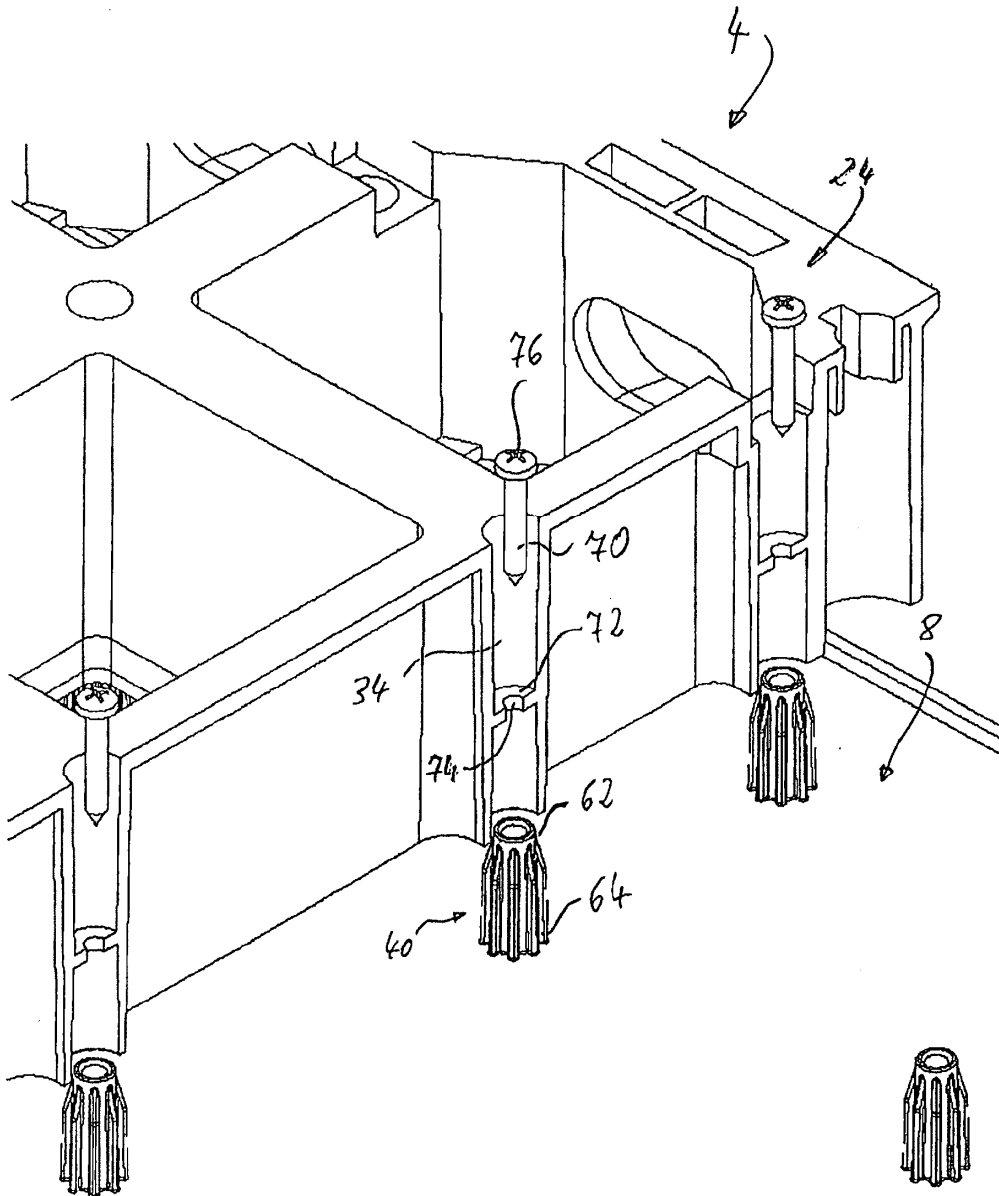
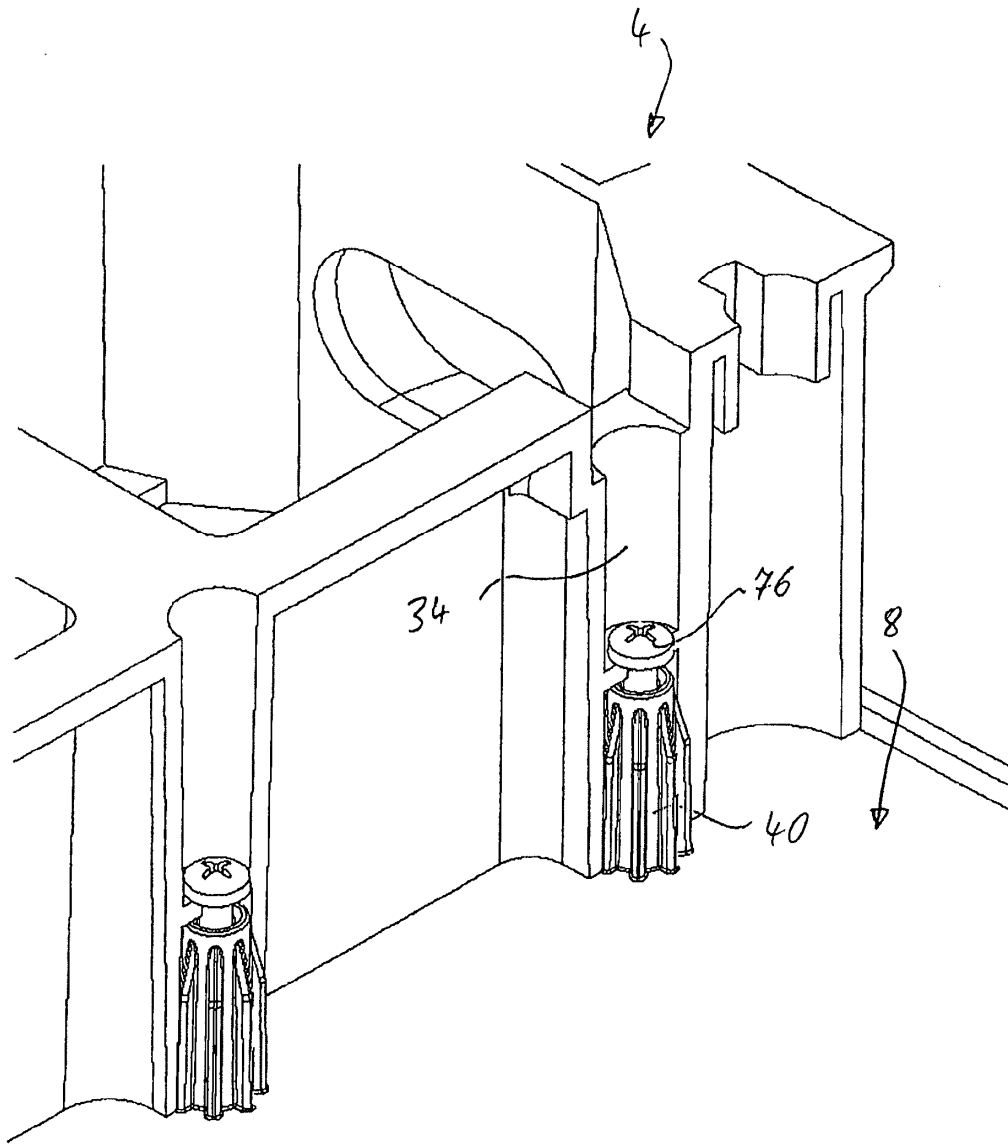
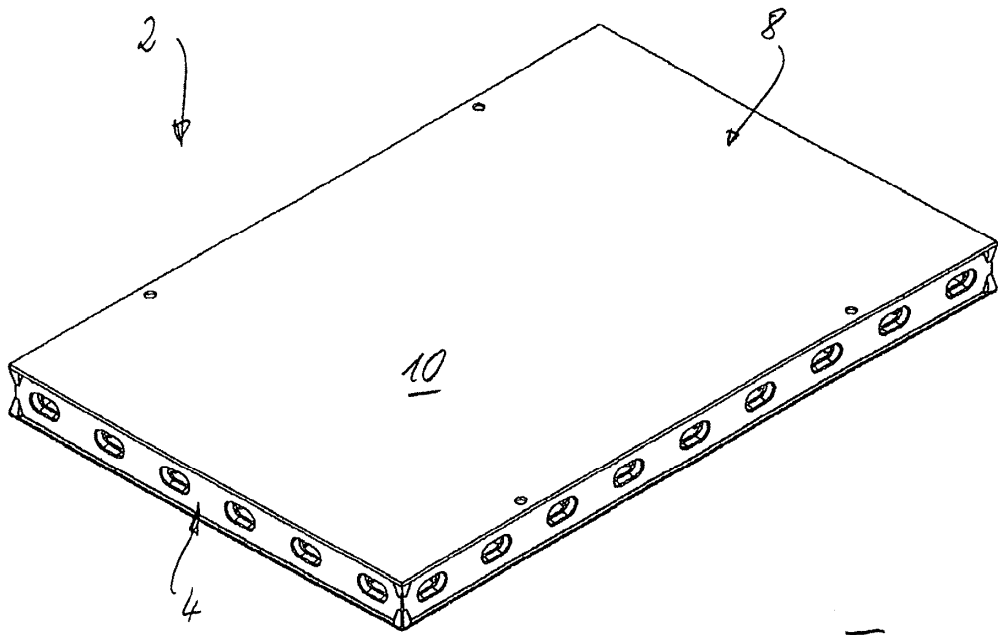


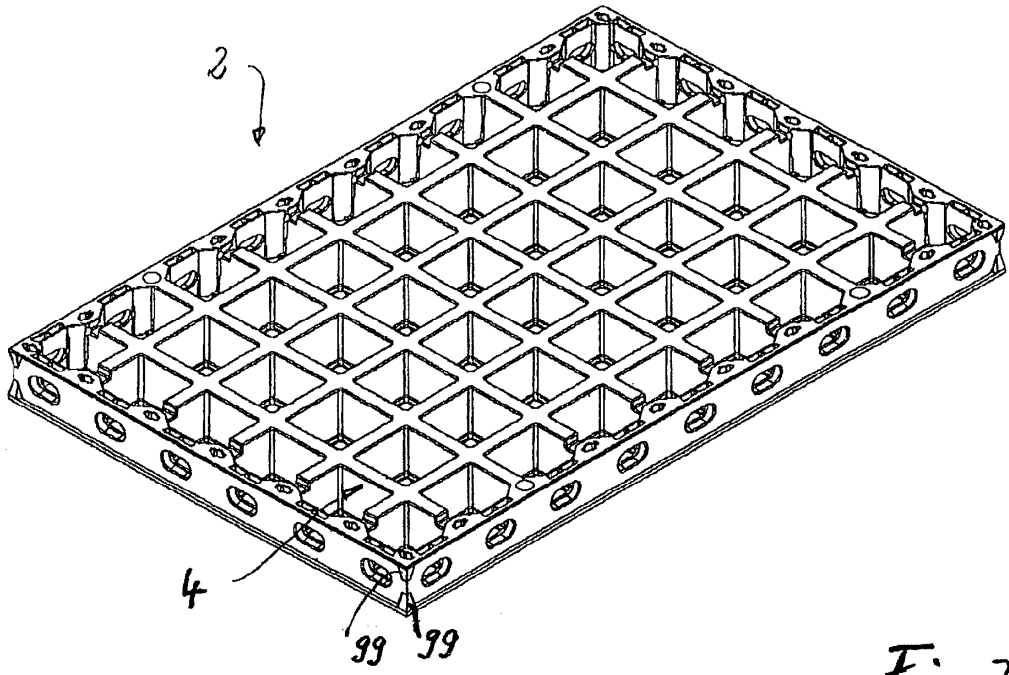
Fig. 17



*Fig. 18*



*Fig. 19*



*Fig. 20*

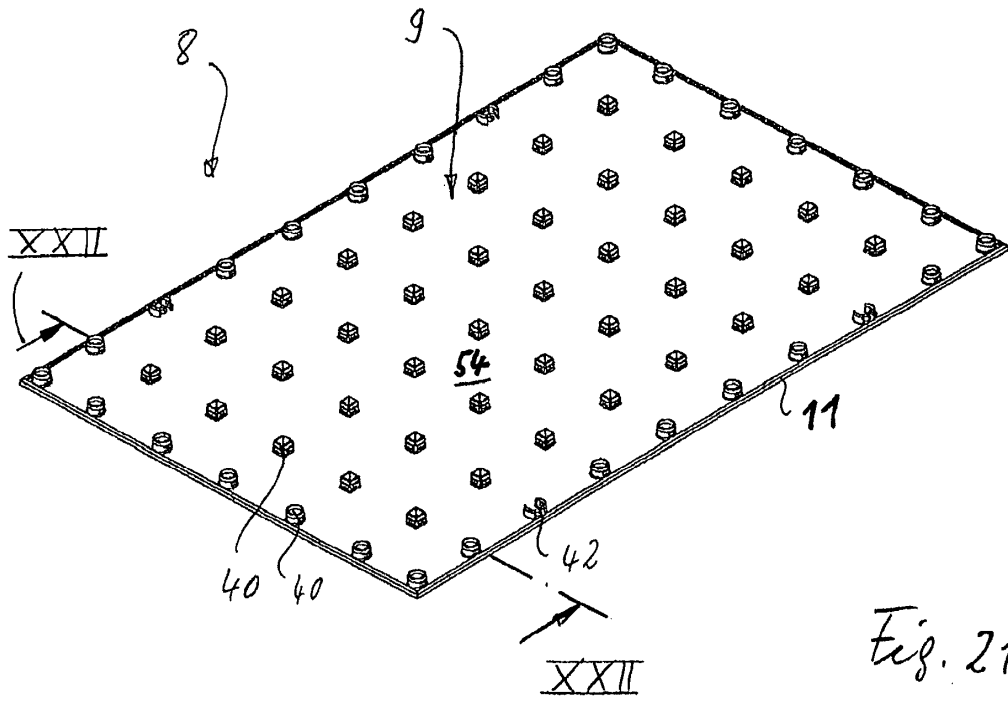


Fig. 21

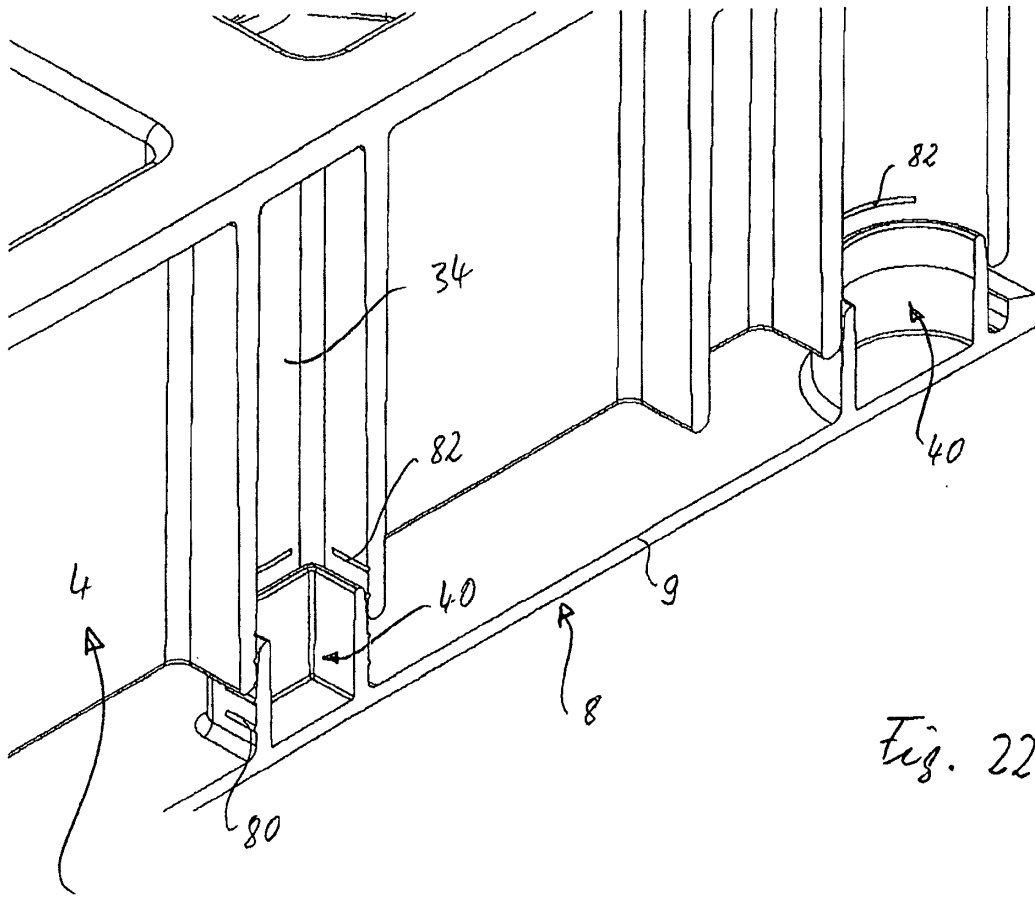


Fig. 22



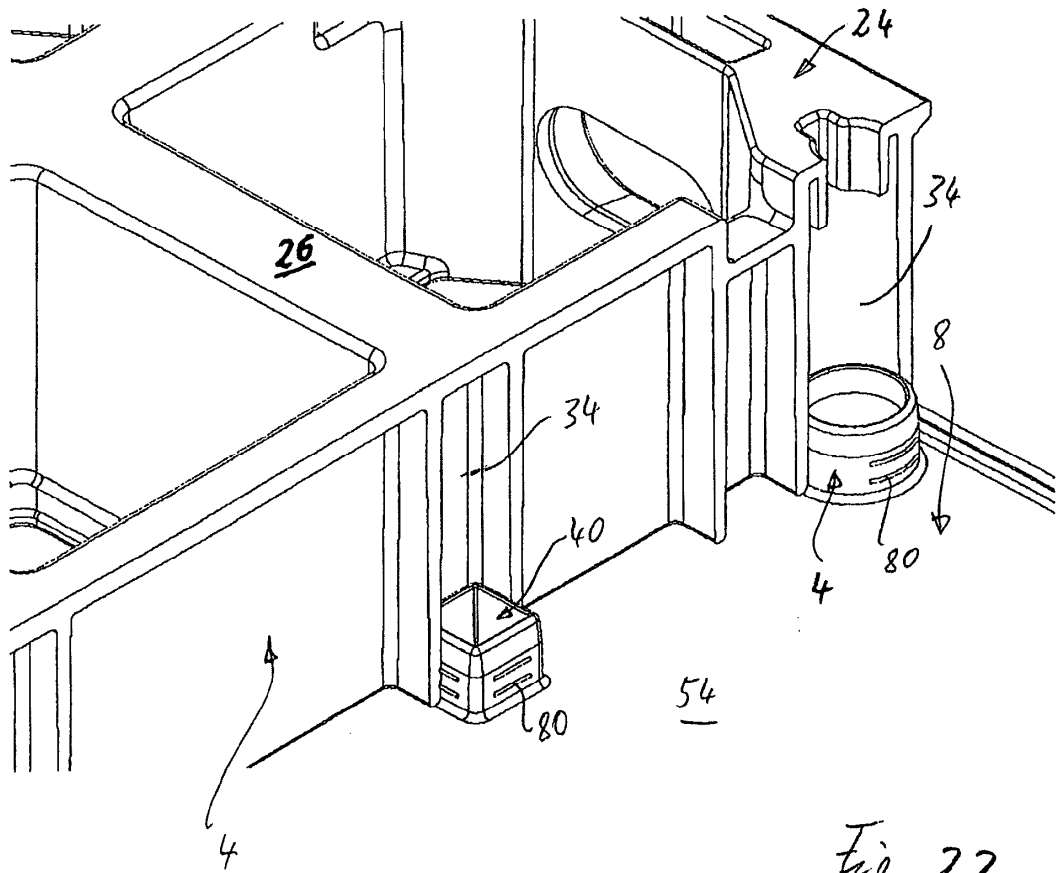


Fig. 23

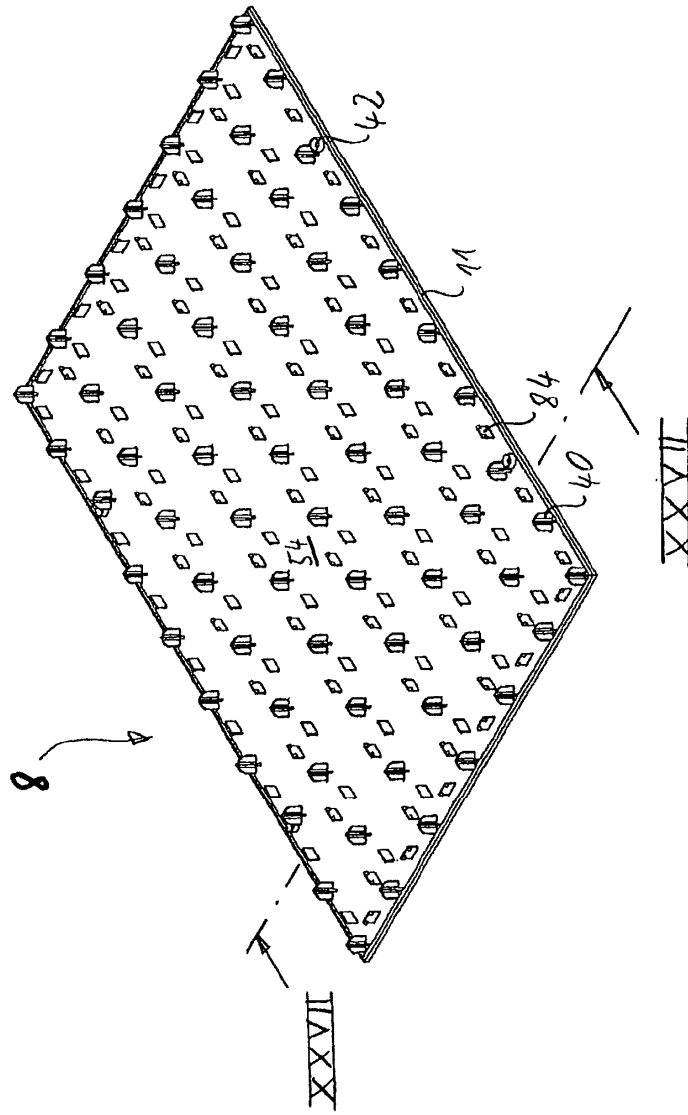
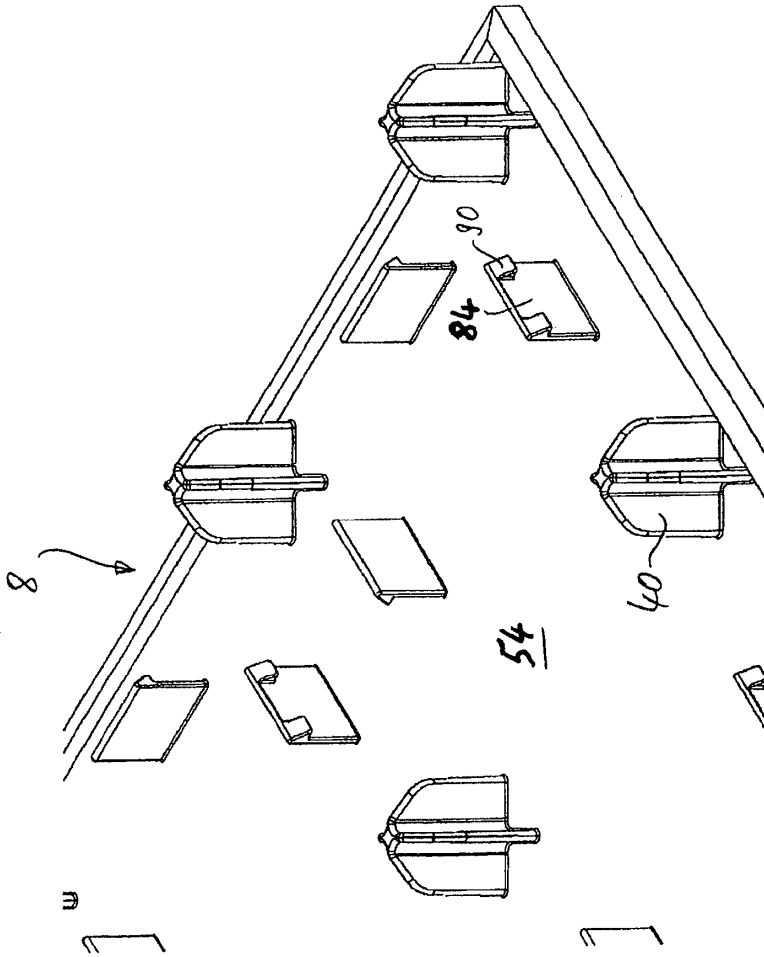


Fig. 24

Fig. 25



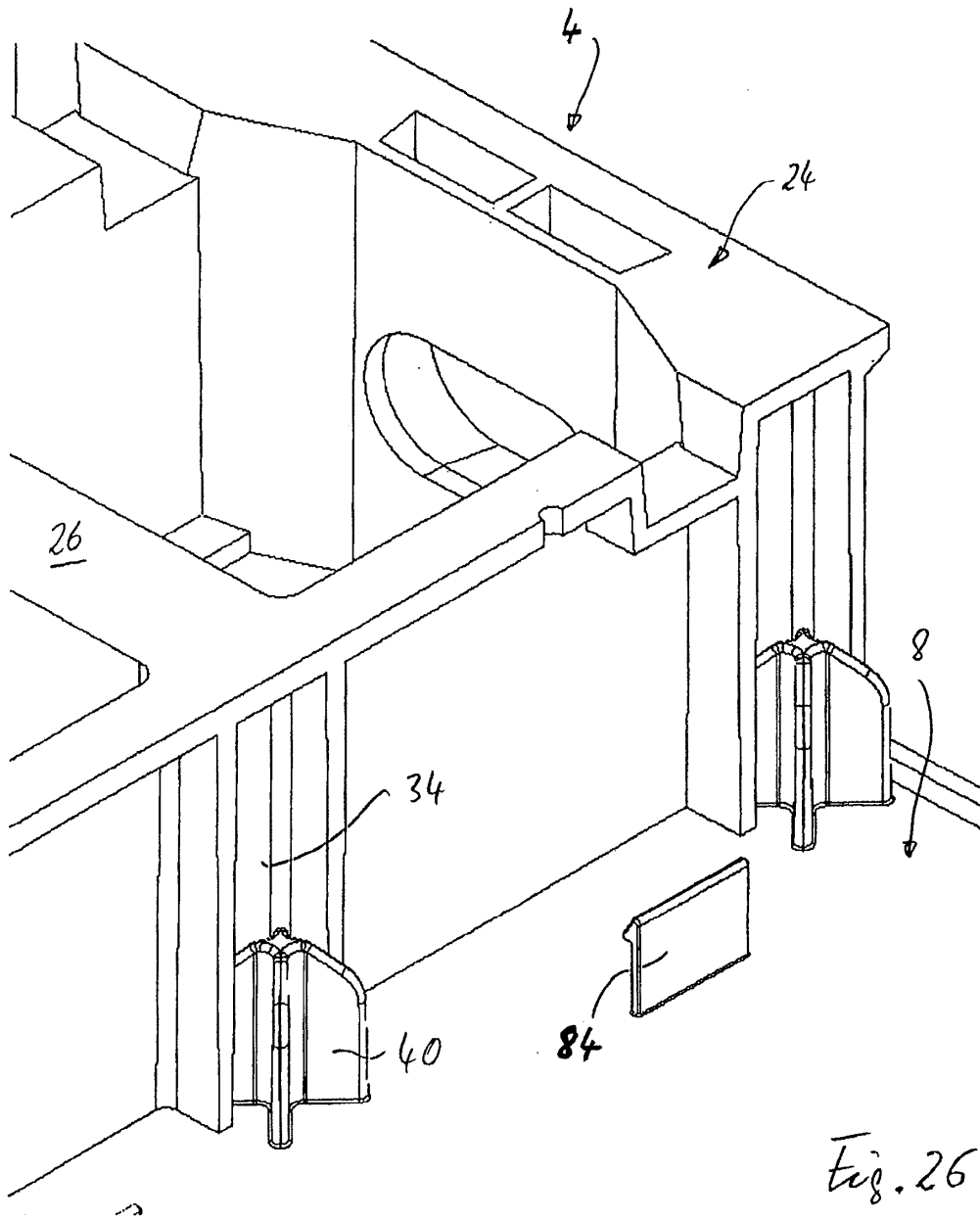


Fig. 26

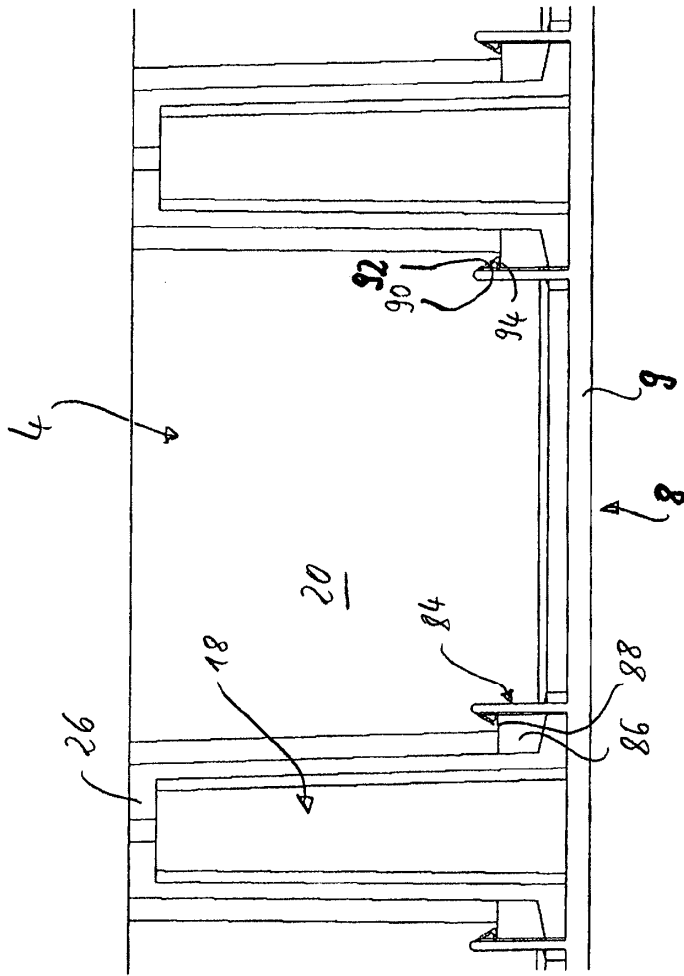


Fig. 27

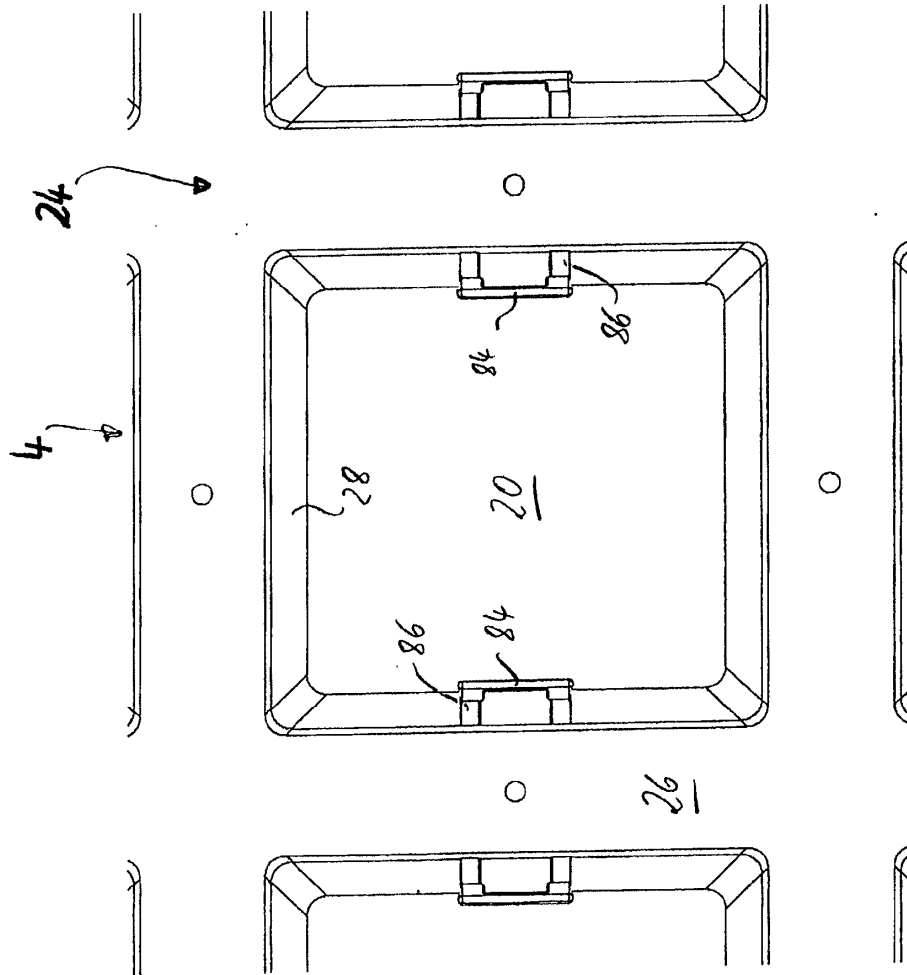


Fig. 28

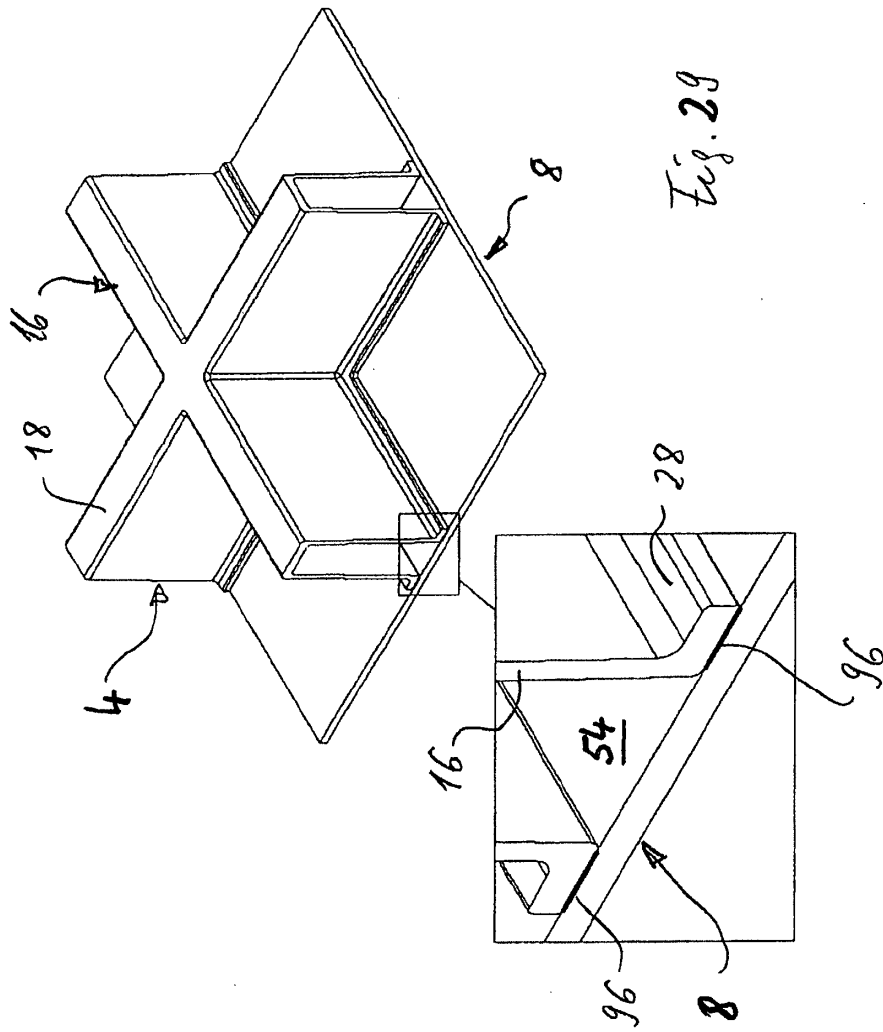
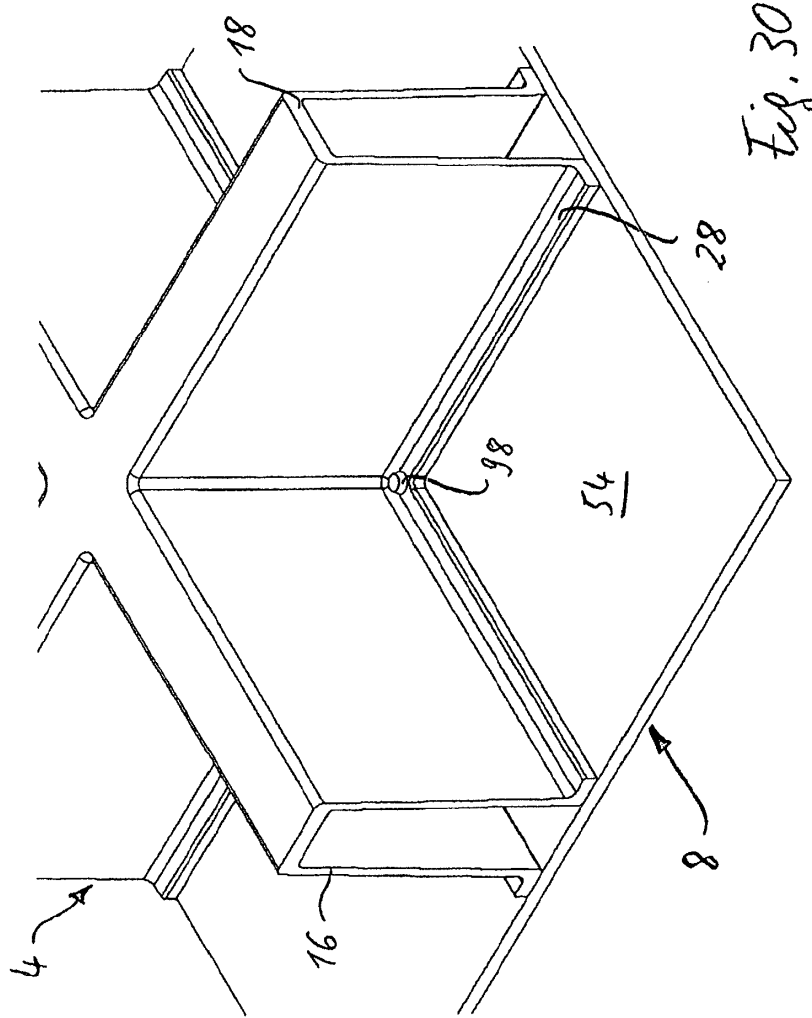


Fig. 29





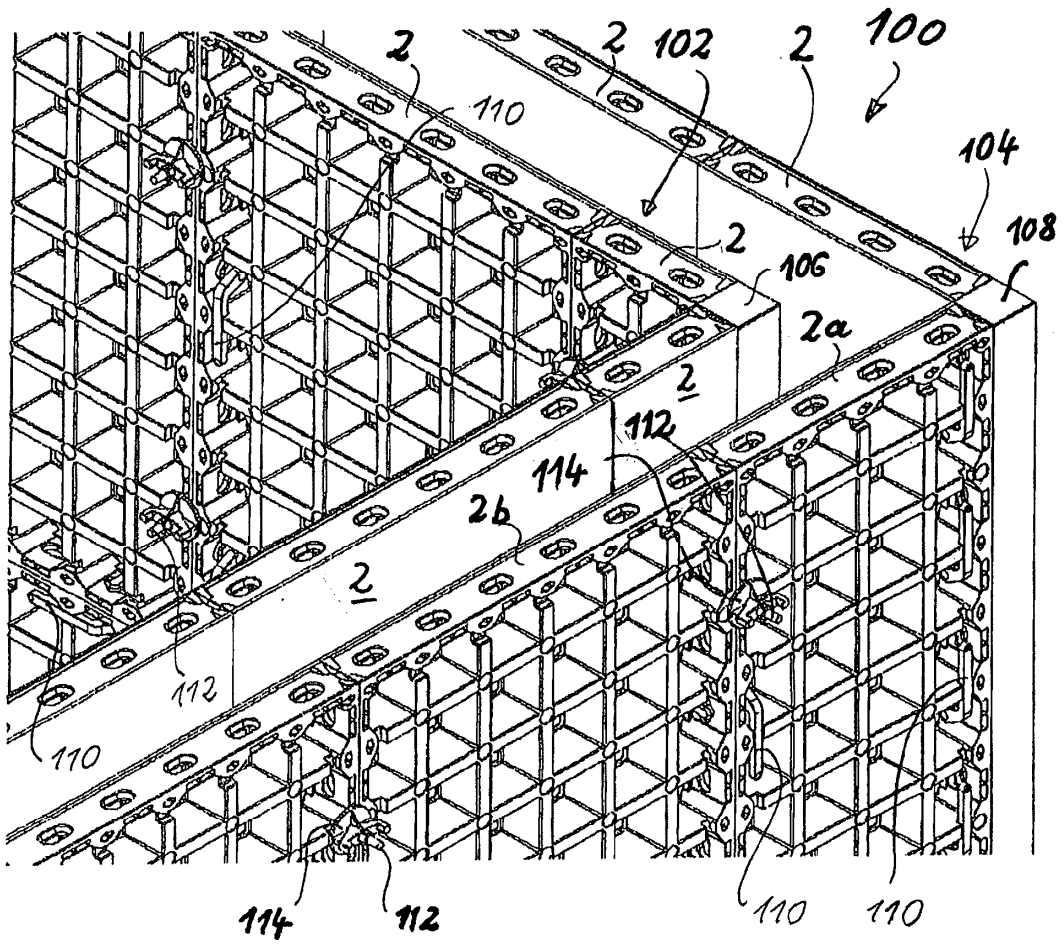


Fig. 31

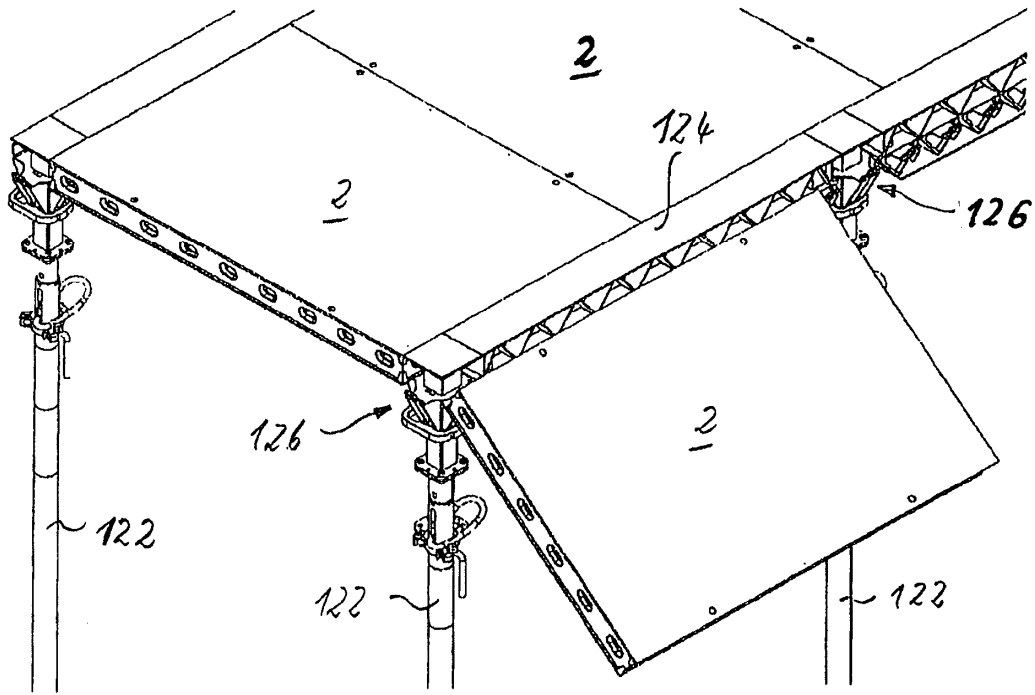


Fig. 32

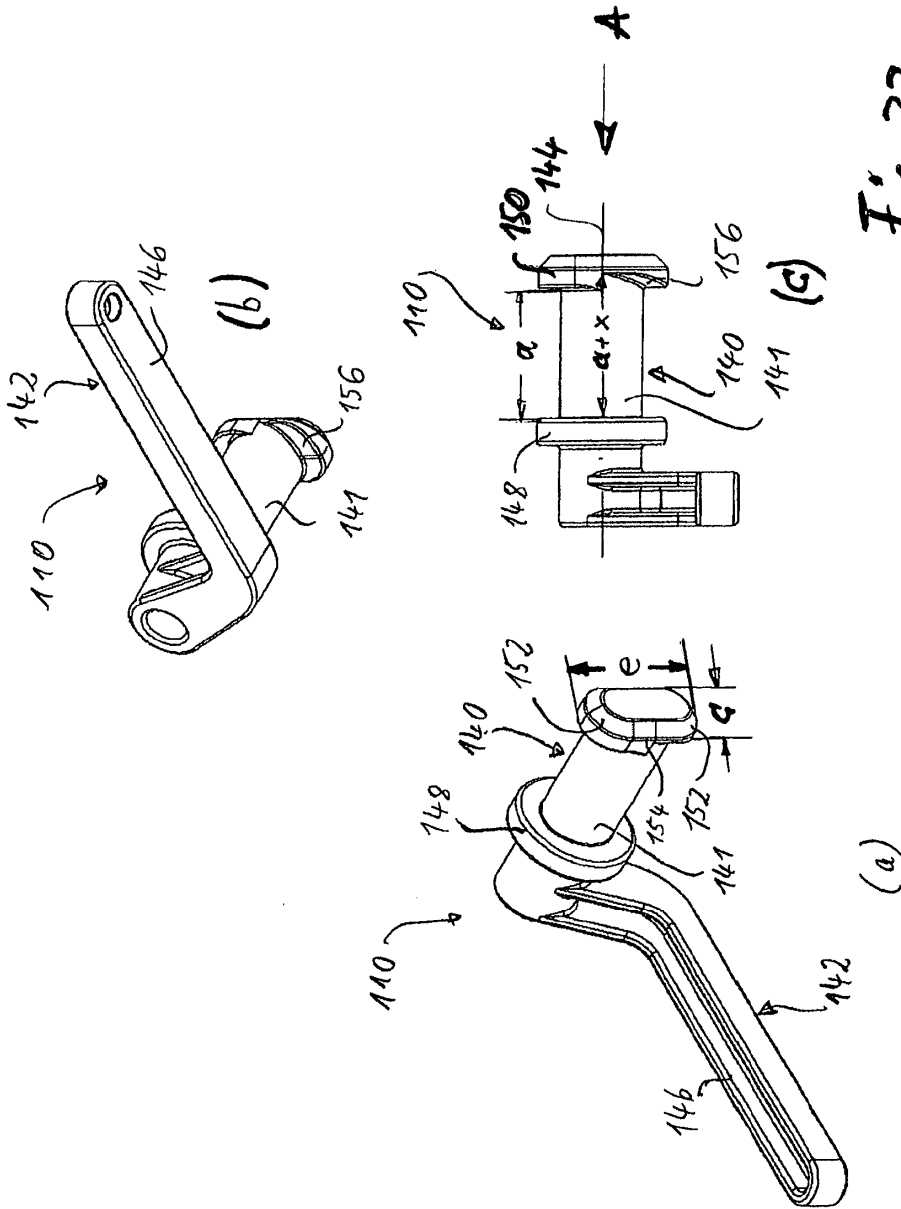
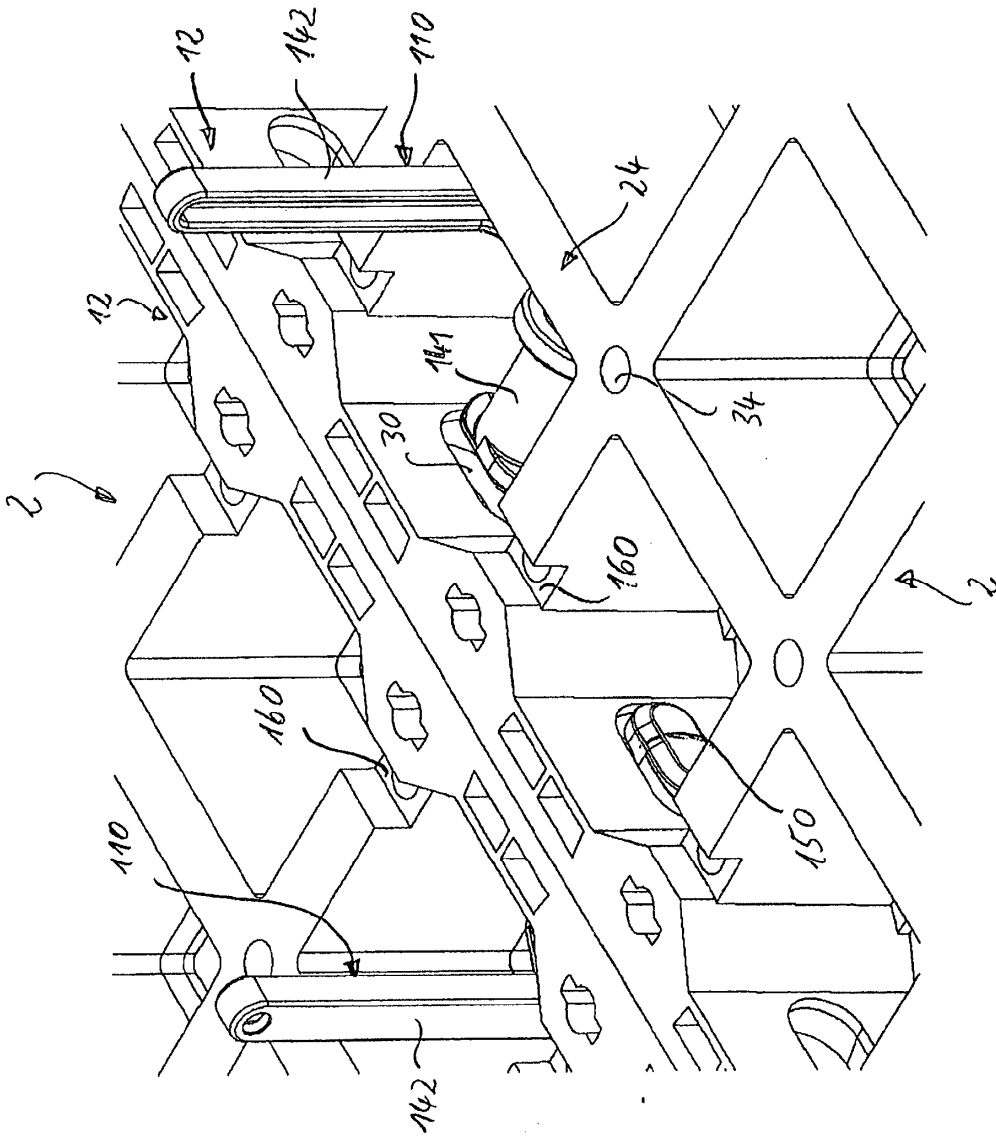
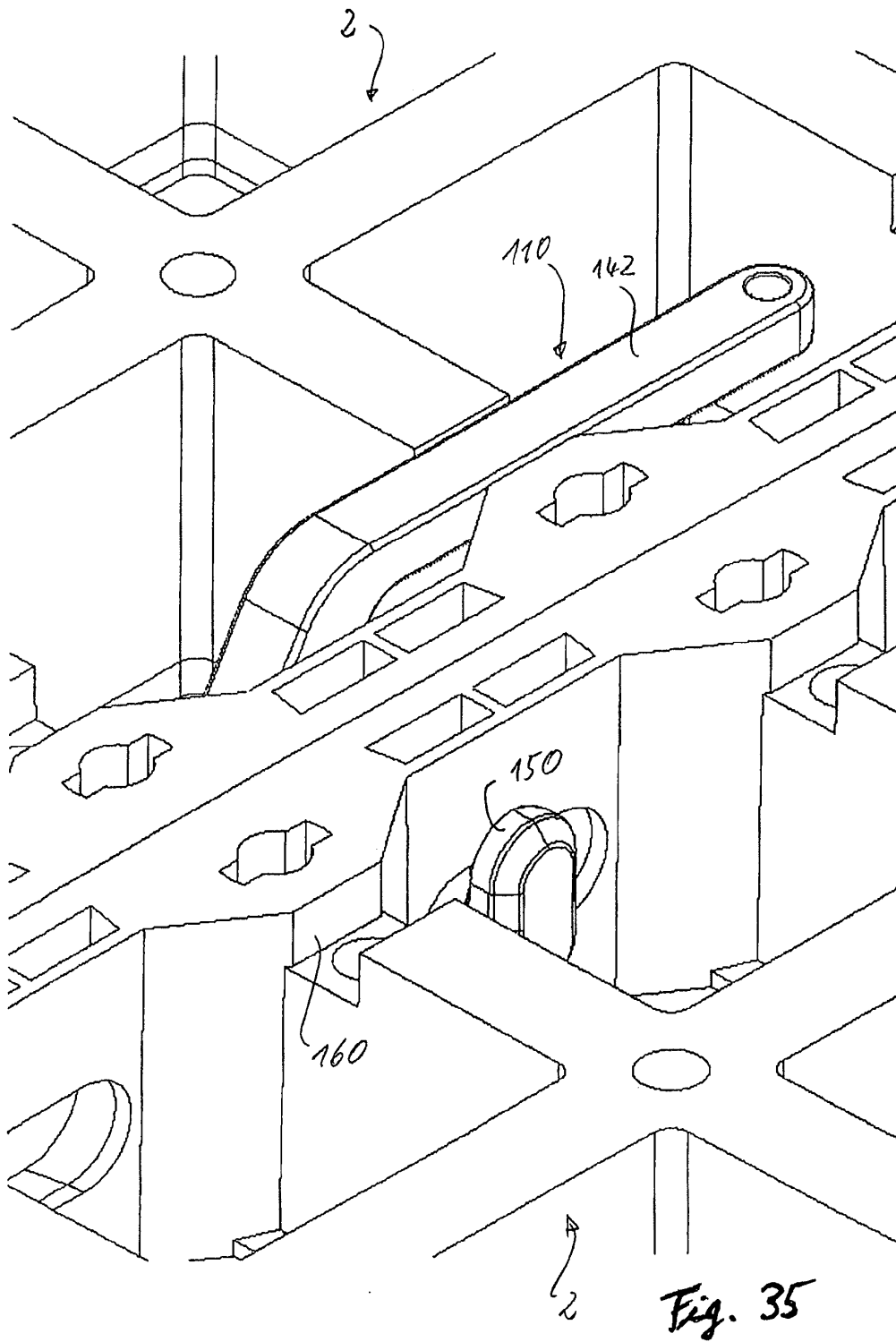
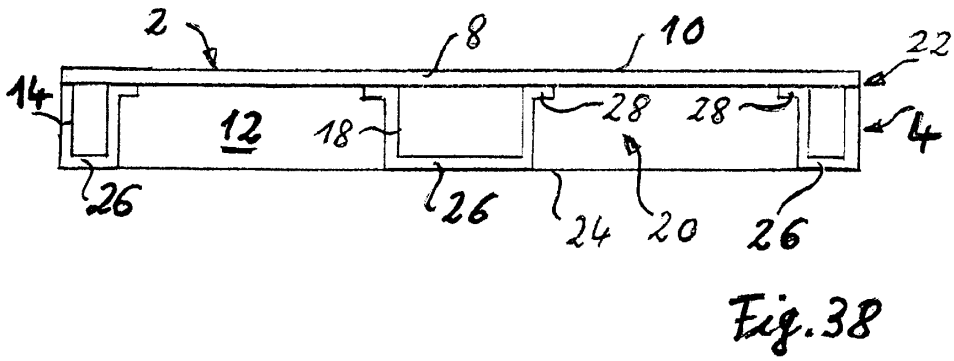
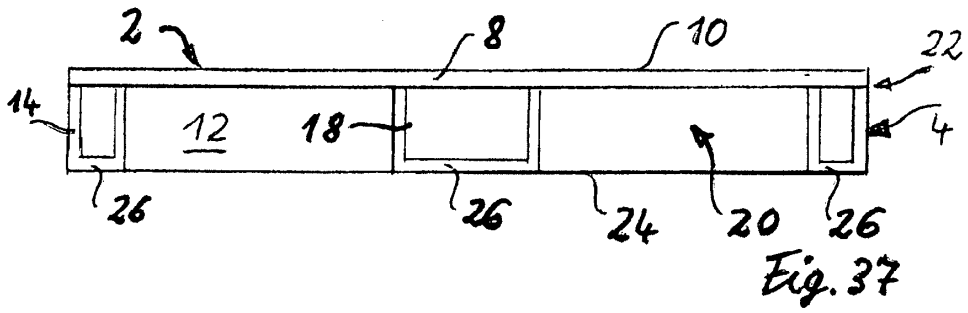
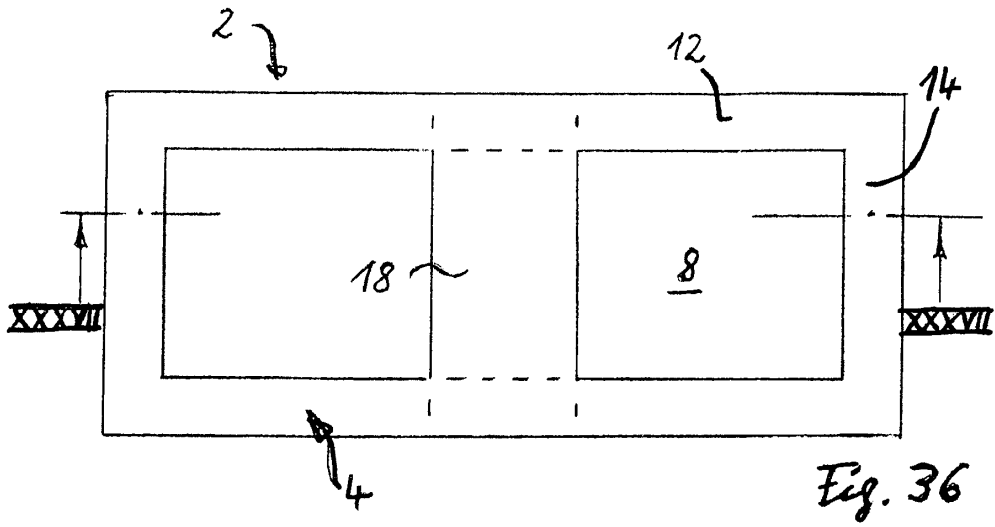


Fig. 34







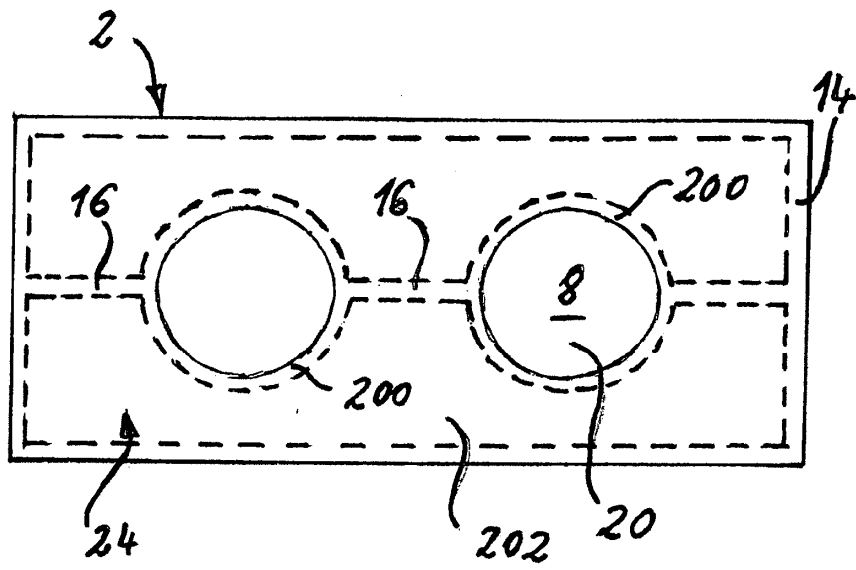


Fig. 39