

19



OFICINA ESPAÑOLA DE
PATENTES Y MARCAS

ESPAÑA



11 Número de publicación: **2 730 274**

51 Int. Cl.:

H04W 4/42	(2008.01)
H04W 4/44	(2008.01)
H04L 29/08	(2006.01)
H04N 21/414	(2011.01)
H04N 21/61	(2011.01)
H04W 4/06	(2009.01)
H04L 1/00	(2006.01)
H04N 21/472	(2011.01)
H04N 21/6405	(2011.01)

12

TRADUCCIÓN DE PATENTE EUROPEA

T3

- 86 Fecha de presentación y número de la solicitud internacional: **07.11.2014 PCT/US2014/064496**
- 87 Fecha y número de publicación internacional: **06.08.2015 WO15116284**
- 96 Fecha de presentación y número de la solicitud europea: **07.11.2014 E 14881289 (4)**
- 97 Fecha y número de publicación de la concesión europea: **24.04.2019 EP 3095197**

54 Título: **Sistemas, métodos y medios de almacenamiento legibles por ordenador para proporcionar contenido a vehículos**

30 Prioridad:

31.01.2014 US 201461933958 P

45 Fecha de publicación y mención en BOPI de la traducción de la patente:
11.11.2019

73 Titular/es:

**KVH INDUSTRIES, INC. (100.0%)
50 Enterprise Center
Middletown, RI 02842, US**

72 Inventor/es:

**KITS VAN HEYNINGEN, MARTIN A.;
CROY, JOHN;
HAYTHORNTHWAITE, STEPHEN MARK;
BENSON, DANIEL MURRAY y
BALOG, ROBERT**

74 Agente/Representante:

UNGRÍA LÓPEZ, Javier

ES 2 730 274 T3

Aviso: En el plazo de nueve meses a contar desde la fecha de publicación en el Boletín Europeo de Patentes, de la mención de concesión de la patente europea, cualquier persona podrá oponerse ante la Oficina Europea de Patentes a la patente concedida. La oposición deberá formularse por escrito y estar motivada; sólo se considerará como formulada una vez que se haya realizado el pago de la tasa de oposición (art. 99.1 del Convenio sobre Concesión de Patentes Europeas).

DESCRIPCIÓN

Sistemas, métodos y medios de almacenamiento legibles por ordenador para proporcionar contenido a vehículos

5 Esta solicitud reivindica prioridad según 35 U.S.C. §119(e) por la Solicitud Provisional de Estados Unidos número de serie 61/933.958, presentada el 31 de enero de 2014, titulada "Sistemas y métodos para la distribución de contenido a barcos en alta mar".

Antecedentes

10 Convencionalmente, los distribuidores de contenido de programación de audio y/o vídeo (por ejemplo, películas, programas de TV, noticias, eventos deportivos, contenido educativo, etc) no ofrecen el contenido de programación mediante medios de comunicaciones de masas (por ejemplo, mediante redes de difusión terrestre por aire, redes de cable, redes de satélite, etc) a barcos en alta mar en aguas internacionales (es decir, fuera de las aguas territoriales de cualquier nación soberana). Como resultado, cuando los barcos en alta mar superan una cierta distancia de la costa, están fuera del radio en el que el contenido de programación puede ser recibido mediante medios convencionales de comunicaciones de masas.

20 US2008/106376A1 se refiere a un sistema para distribuir contenido incluyendo un proveedor de contenido que proporciona contenido a través de varios dispositivos. El proveedor de contenido proporciona contenido a un sistema de distribución de contenido dentro de un vehículo. US2003/154272A1 se refiere a un acercamiento para dar forma al tráfico de un sistema de comunicación.

25 US2002042919A1 se refiere a la distribución de datos segura y a prueba de copia donde se usa una red de satélites para transportar paquetes de datos desde estaciones de tierra a descodificadores durante los tiempos en los que la capacidad de la red no es utilizada completamente, por ejemplo, por la noche.

Resumen

30 El Solicitante ha observado que, en general, la distribución en masa de contenido de programación a consumidores es económicamente viable porque los costos significativos asociados con la distribución del contenido de programación (por ejemplo, creación y/o mantenimiento de una red emisora, por cable y/o satélite) quedan compensados por los ingresos obtenidos como resultado del gran número de usuarios que consumen el contenido de programación. Sin embargo, el Solicitante también ha observado que el número de usuarios potenciales a bordo de barcos en aguas internacionales en cualquier momento es relativamente pequeño. Además, estos barcos a menudo están dispersados por el globo, lo que quiere decir que, para poder distribuir contenido de programación a todos los usuarios potenciales, un distribuidor tendría que gestionar una red de satélites capaz de transmitir a todas las regiones de los mares. Como resultado, la distribución de contenido de programación a barcos en alta mar usando las técnicas anteriores no es económicamente viable.

40 El empleo de comunicaciones punto a punto (por ejemplo, streaming, tal como desde una fuente accesible por Internet) para distribuir contenido de programación a barcos en alta mar en aguas internacionales es igualmente problemático desde un punto de vista económico. A este respecto, transmitir datos a barcos en alta mar usando técnicas convencionales de comunicación punto a punto cuesta actualmente alrededor de \$2 por megabit, lo que quiere decir que cuesta alrededor de \$80 transmitir una canción típica, alrededor de \$16.000 transmitir una película típica de 2 gigabytes, y alrededor de \$320.000 transmitir una película Blu-Ray. En general, las operadoras de barcos no desean pagar tan altas cantidades por la distribución de contenido de programación a un barco mientras se encuentra en el mar.

50 Para poner remedio a las deficiencias asociadas con los métodos anteriores, algunas realizaciones de la presente invención se refieren a sistemas, métodos y medios de almacenamiento legibles por ordenador que tienen instrucciones codificadas, como definen las reivindicaciones anexas.

Breve descripción de los dibujos

55 No se ha pretendido dibujar los dibujos acompañantes a escala. En los dibujos, cada componente idéntico o casi idéntico que se ilustra en varias figuras se indica con un número análogo. Para mayor claridad, es posible que no todos los componentes lleven una indicación en cada dibujo. En los dibujos:

60 La figura 1 es un gráfico de líneas que ilustra tráfico de red de enlace hacia delante representativo en un haz de satélite durante un período de tiempo representativo.

La figura 2 es un diagrama de bloques que ilustra componentes de un sistema representativo para distribuir contenido de programación a vehículos, según algunas realizaciones de la invención.

65

La figura 3 es un diagrama de flujo que ilustra un proceso representativo por el que un vehículo puede pasar de recibir un elemento de contenido de programación de un satélite a recibir el elemento de contenido de programación de otro satélite, según algunas realizaciones de la invención.

5 La figura 4 es un diagrama de flujo que ilustra un proceso representativo por el que un telepuerto puede proporcionar datos a un satélite correspondiente para transmisión a vehículos, según algunas realizaciones de la invención.

La figura 5 es un diagrama de flujo que ilustra un proceso representativo por el que un telepuerto puede determinar una velocidad a la que proporcionar datos a un satélite para transmisión, según algunas realizaciones de la invención.

La figura 6 es un diagrama de bloques que ilustra un bucle de realimentación representativo que proporciona una indicación del éxito de un satélite al transmitir datos a vehículos, según algunas realizaciones de la invención.

15 La figura 7 es un diagrama de flujo que ilustra un proceso representativo por el que los elementos de contenido recibidos por un vehículo se pueden disponer en una secuencia de reproducción, según algunas realizaciones de la invención.

La figura 8 es un diagrama de bloques que ilustra una técnica representativa para disponer elementos de contenido en una secuencia de reproducción, según algunas realizaciones de la invención.

La figura 9 es un diagrama de bloques que ilustra una técnica representativa para disponer elementos de contenido en una secuencia para reproducción, según algunas realizaciones de la invención.

25 La figura 10 es un diagrama de flujo que ilustra un proceso representativo para definir dinámicamente los canales de programación disponibles para los espectadores, según algunas realizaciones de la invención.

Y la figura 11 es un diagrama de bloques que ilustra un sistema informático representativo que puede ser usado para implementar algunos aspectos de la invención.

Descripción detallada

Algunas realizaciones de la invención se refieren a sistemas y métodos para distribuir a un costo razonable elementos unitarios de contenido de programación mediante satélite a vehículos (por ejemplo, barcos en aguas internacionales), para reproducción en los vehículos. (En el sentido en que se usa aquí, el término “elemento unitario de contenido de programación” se refiere a cualquier elemento autónomo, no dividido, de contenido de programación, tal como una película, programa de televisión, evento deportivo, vídeo educativo, canción, podcast, cuerpo de instrucciones de programación (por ejemplo, una o varias páginas de lenguaje de marcación de hipertexto (HTML)), archivo, documento (por ejemplo, exposición de diapositivas, presentación, gráfico, diagrama, etc) u otro elemento de contenido no abreviado). En algunas realizaciones, el contenido de programación puede ser distribuido a vehículos por redes de satélite previamente desplegadas, utilizando anchura de banda de red que de otro modo no puede emplearse para distribuir datos a los vehículos. Explotando oportunamente esta capacidad excedente, algunas realizaciones de la invención pueden permitir la distribución de los datos que constituyen contenido de programación a vehículos en un período de tiempo. En algunas realizaciones, los datos pueden ser transmitidos mediante multidifusión, por lo que una sola transmisión se dirige a múltiples destinos, obviando por ello la necesidad de distribuir múltiples transmisiones punto a punto separadas. Transmitiendo los datos mediante multidifusión por anchura de banda de red previamente no utilizada, algunas realizaciones de la invención pueden permitir que el contenido de programación sea distribuido a vehículos con mínima inversión en infraestructura de red adicional, y sin perturbar el tráfico de red existente. En algunas realizaciones, un vehículo puede almacenar los datos recibidos en uno o varios servidores a bordo cuando se reciben. Después de recibir algunos o todos los datos que constituyen un elemento de contenido de programación, el elemento se puede poner a disposición de los pasajeros y/o la tripulación del vehículo, por ejemplo, por streaming del elemento a uno o varios dispositivos de reproducción.

La figura 1 ilustra la capacidad excedente de red que puede ser explotada para distribuir contenido de programación a barcos en alta mar durante un período de tiempo representativo. Específicamente, la figura 1 es un gráfico de barras que representa una cantidad representativa de tráfico IP de enlace hacia delante (es decir, transmisiones de salida a barcos en alta mar) que avanza por un haz de sesenta megabits por segundo (Mbps) de satélite existente durante un período de ocho horas, desde las doce (es decir, 0:00) a las ocho (8:00). La línea 101 indica la cantidad de datos transmitidos en cualquier momento. Se deberá apreciar que la capacidad de transmisión total de satélite se establece en general con el fin de soportar la carga máxima de red (por ejemplo, la cantidad de datos que indica la línea 101 se transmite justo antes de las 7:00 en la figura 1), de modo que el satélite es capaz de manejar tráfico de red de manera oportuna durante estos períodos. Se puede ver en la figura 1 que durante los períodos no punta (por ejemplo, alrededor de 1:00 en la figura 1), una cantidad significativa de la capacidad de transmisión de satélite queda sin usarse. El indicador 102 ilustra la cantidad de capacidad excedente en la red a aproximadamente las 2:30.

El Solicitante ha observado que, de media, aproximadamente la mitad de la capacidad de transmisión de satélite queda sin utilizarse, y que esta capacidad excedente proporciona la oportunidad de enviar información adicional (por ejemplo, contenido de programación) a vehículos sin deteriorar la capacidad de la red de manejar otro tráfico. Empleando oportunamente esta anchura de banda previamente no usada, algunas realizaciones de la invención pueden permitir la distribución a un costo razonable de contenido de programación a vehículos, usando recursos de red que previamente no han sido desplegados a su plena capacidad.

La figura 2 ilustra componentes de un sistema representativo 200 para distribuir contenido de programación a un conjunto representativo de vehículos (es decir, barcos en alta mar). En resumen, la figura 2 ilustra una o varias entradas de contenido a un servidor de almacenamiento temporal 205, que transmite la o las entradas al servidor de empresa 210. El servidor de empresa 210 proporciona entonces datos que constituyen elementos de contenido de programación a telepuertos 215A-215D, que a continuación hacen que estos datos sean transmitidos mediante un satélite correspondiente de los satélites 220A-220D. Una vez recibidos por la antena 225 de un barco 222 en la zona servida por uno de los satélites 220, los datos son suministrados a un cliente servidor 230 a bordo del barco 222, y luego se ponen a disposición para reproducción a bordo por el servidor 235. Más adelante se ofrecen detalles adicionales del flujo de datos entre los componentes representados en la figura 2.

En el sistema representativo 200, una o varias entradas de contenido (por ejemplo, entradas de contenido en directo, contenido almacenado en DVD, y/o cualquier otra entrada o entradas adecuadas) son recibidas y almacenadas por el servidor de almacenamiento temporal 205. Cualquier tipo adecuado de contenido puede ser recibido por el servidor de almacenamiento temporal 205. Por ejemplo, películas, programas de televisión, noticias breves, eventos deportivos televisados, contenido educativo, cuerpos de instrucciones de programación, archivos, documentos (por ejemplo, gráficos) y/o uno u otros varios tipos de contenido pueden ser recibidos por el servidor de almacenamiento temporal 205. Las entradas pueden ser recibidas y almacenadas por el servidor de almacenamiento temporal 205 usando cualquier infraestructura y/o técnica o técnicas adecuadas, puesto que las realizaciones de la invención no están limitadas a este respecto.

En el sistema representativo 200, el servidor de almacenamiento temporal 205 agrupa elementos individuales de contenido de programación recibidos mediante una entrada de contenido en archivos unitarios separados, para facilidad de transmisión, almacenamiento y corrección de errores. Sin embargo, se deberá apreciar que las realizaciones de la invención no se limitan a agrupar cada elemento de contenido de programación en un archivo separado. Por ejemplo, cada elemento de contenido de programación puede ser empaquetado en múltiples archivos, y/u otra u otras estructuras de datos adecuadas.

En algunas realizaciones de la invención, el servidor de almacenamiento temporal 205 puede incorporar, a cada archivo que constituye un elemento de contenido de programación, información que puede ser usada para corrección de errores a nivel de archivo. Como resultado, algunas realizaciones de la invención pueden permitir la reconstrucción de un elemento de contenido de programación (por ejemplo, usando cualquier algoritmo o algoritmos adecuados de corrección de errores, tanto si se conocen entonces como si se desarrollan posteriormente) si se producen errores de transmisión antes de que el elemento llegue a su destino en su totalidad. Cualquier información adecuada de corrección de errores (por ejemplo, datos redundantes) puede incorporarse a un archivo que constituya un elemento de contenido de programación, y cualquier algoritmo o algoritmos adecuados de corrección de errores pueden ser usados para corregir un archivo para transmisión y/u otros errores que se produzcan, puesto que las realizaciones de la invención no se limitan a ninguna forma de implementación concreta.

En el sistema representativo 200, el servidor de almacenamiento temporal 205 transmite datos que representan elementos de contenido de programación al servidor de empresa 210 mediante red(es) 207. La(s) red(es) 207 pueden emplear cualquier infraestructura y/o protocolo(s) de comunicaciones adecuado(s). El servidor de empresa 210 proporciona entonces los datos a telepuertos 215A-215D mediante red(es) 212, que también pueden emplear cualquier infraestructura y/o protocolo(s) de comunicaciones adecuado(s).

Cada telepuerto 215A-215D puede incluir cualquier conjunto de componentes adecuadamente configurados para proporcionar un enlace de comunicaciones entre componentes terrestres (por ejemplo, en el sistema representativo 200, el servidor de empresa 210) y componentes extraterrestres (por ejemplo, en el sistema representativo 200, un satélite correspondiente 220). Aunque en la figura 2 se representan cuatro telepuertos, se deberá apreciar que se puede emplear cualquier número adecuado de telepuertos para comunicar datos a satélites.

En el sistema representativo 200, cada telepuerto 215 comunica con un satélite correspondiente 220. Así, el telepuerto 215A comunica con el satélite 220A, el telepuerto 215B comunica con el satélite 220B, y así sucesivamente. Sin embargo, se deberá apreciar que un telepuerto puede comunicar con cualquier número adecuado de satélites. Por ejemplo, un primer telepuerto puede comunicar con un satélite, otro telepuerto puede comunicar con cuatro satélites, etc. Se puede emplear cualquier configuración adecuada de telepuertos y satélites, y se puede usar cualquier número adecuado de satélites para transmitir datos a barcos en alta mar, puesto que las realizaciones de la invención no están limitadas a este respecto. Además, cada satélite puede incluir cualquier conjunto de componentes adecuadamente configurado para transmisión a un terminal terrestre (por ejemplo, una antena 225 dispuesta en un barco de alta mar correspondiente 222) desde una posición extraterrestre.

En el sistema representativo 200, un satélite 220 puede transmitir datos que constituyen elementos de contenido de programación mediante transmisión multidifusión, por lo que una sola transmisión se dirige a múltiples destinos (por ejemplo, antenas de barco). Transmitiendo contenido de programación mediante multidifusión, algunas realizaciones de la invención obvian la necesidad de realizar múltiples transmisiones de datos punto a punto separadas a barcos individuales en alta mar. Sin embargo, se deberá apreciar que algunas realizaciones de la invención no se limitan a transmitir datos mediante multidifusión, puesto que se puede usar cualquier protocolo o protocolos de comunicaciones adecuados y/o técnica o técnicas de transmisión. Si los datos son transmitidos mediante multidifusión, se puede usar cualquier forma o formas adecuadas de multidifusión (por ejemplo, multidifusión por Protocolo de Internet (IP), multidifusión de capa de aplicación, y/o cualquier otra forma o formas adecuadas.

En el sistema representativo 200, una antena 225 de un barco 222 recibe información transmitida por un satélite 220 a una zona en la que el barco 222 está situado. Así, el barco 222A recibe información transmitida por el satélite 220A debido a que el barco 222A se encuentra en la zona servida por el satélite 220A, el barco 222B recibe información transmitida por el satélite 220B debido a que el barco 222B se encuentra en la zona servida por el satélite 220B, los barcos 222C y 222E reciben información transmitida por el satélite 220C debido a que los barcos 222C y 222E se encuentran en la zona servida por el satélite 220C, etc. Cualquier número adecuado de barcos puede recibir una transmisión de un satélite concreto. En algunas realizaciones de la invención, las transmisiones que se originan a partir del satélite 200 pueden ser transmisiones direccionales, de tal manera que cada antena 225 esté orientada hacia un satélite concreto, y en consecuencia reciba datos de un satélite solamente, en un tiempo concreto.

En algunas realizaciones de la invención, un barco 222 que recibe datos mediante una antena 225 puede desmodular los datos usando uno o varios módems (no representados en la figura 2) y segregarse datos que constituyen contenido de programación de otros tipos de datos recibidos del satélite 220. A este respecto, se deberá apreciar que el satélite 220 puede transmitir numerosos tipos de datos a un barco, incluyendo datos gráficos, datos operativos, información meteorológica, etc. En algunas realizaciones, estos "otros" datos (es decir, datos que no constituyen contenido de programación) pueden ser transmitidos usando técnicas distintas de la multidifusión, aunque las realizaciones de la invención no se limitan a transmitir ningún tipo de datos de ninguna manera concreta.

Los datos que constituyen contenido de programación pueden ser segregados de otros datos recibidos por un barco usando cualquier técnica o técnicas adecuadas. En realizaciones que emplean multidifusión para transmitir elementos de contenido de programación, los datos que constituyen contenido de programación pueden ser identificados en base a que han sido transmitidos mediante multidifusión. A este respecto, algunas transmisiones de multidifusión pueden ser dirigidas a una clase de direcciones de red conocidas como direcciones IP de "Clase D", y como resultado pueden ser identificadas en base a la dirección a la que se dirige la transmisión. Naturalmente, las realizaciones de la invención no se limitan a emplear transmisiones de multidifusión dirigidas a un tipo o clase de dirección concretos, o a identificar los datos que constituyen contenido de programación en base a la forma en que son transmitidos. Los datos que constituyen contenido de programación pueden ser identificados de cualquier forma adecuada, y las realizaciones de la invención no se limitan a ninguna forma concreta de implementación.

En el sistema representativo 200, los datos que constituyen el contenido de programación que es recibido por la antena de barco 225 son almacenados en el cliente servidor 230 cuando se reciben. A este respecto, deberá ser evidente por la descripción de la figura 1 anterior que, dado que los satélites, en cualquier tiempo concreto, a menudo se dedican a transmitir una cierta cantidad de datos que no constituyen contenido de programación (como indica la línea 101 en la figura 1), la capacidad de un satélite de transmitir contenido de programación a menudo varía con el tiempo. Específicamente, la capacidad de un satélite de transmitir contenido de programación en cualquier tiempo puede depender en parte de qué cantidad de su capacidad de transmisión total se esté usando para transmitir otros datos en ese momento. Como tal, en algunas realizaciones de la invención, cada satélite 220 puede transmitir datos que constituyen contenido de programación a barcos a una velocidad variable, y la transmisión de un elemento de contenido de programación puede tardar un período prolongado de tiempo en completarse. Este "goteo" de contenido a barcos difiere de los métodos convencionales de distribuir contenido de programación mediante medios de comunicaciones de masas, que implican el streaming de contenido de forma continua en tiempo real, para recepción, procesamiento y visualización en tiempo real por un dispositivo terminal.

Dado que los datos que constituyen un elemento de contenido de programación pueden ser recibidos por un barco durante un período de tiempo prolongado, los datos pueden ser almacenados por el cliente servidor 230 cuando se reciben. Los datos pueden ser almacenados de cualquier forma adecuada, puesto que las realizaciones de la invención no están limitadas a este respecto. En algunas realizaciones, después de recibir una cantidad suficiente de datos que constituyen un elemento particular de contenido de programación (por ejemplo, después de que el elemento ha sido recibido en su totalidad, después de recibirse una porción predeterminada, y/o después de lograrse cualquier hito de recepción adecuado), los datos pueden ser proporcionados a un servidor a bordo 235, que puede ponerlos a disposición para reproducción (por ejemplo, mediante streaming, y/o usando cualquier otra técnica o técnicas de distribución adecuadas) a uno o varios dispositivos a bordo del barco. Se puede usar cualquier dispositivo o dispositivos adecuados para escuchar o reproducir de otro modo el contenido, incluyendo decodificadores, dispositivos informáticos personales, dispositivos de mano (por ejemplo, teléfonos inteligentes,

tabletas, consolas de juegos, etc) y/o cualquier otro tipo adecuado de componente(s). El servidor de a bordo 235 puede facilitar el contenido “a demanda” y/o según un programa. La manera en que el servidor a bordo 235 ofrece el contenido para reproducción se describe con más detalle más adelante.

5 Se deberá apreciar que, aunque los vehículos representativos ilustrados en la figura 2 son barcos en el mar, algunas realizaciones de la invención pueden permitir la distribución de contenido a cualquier tipo o tipos de vehículo adecuados, incluyendo vehículos diseñados para moverse por tierra, aire y/o mar, y que las técnicas de distribución de contenido descritas anteriormente pueden adaptarse para uso con vehículos de cualquier tipo adecuado.

10 También se deberá apreciar que, dado que un vehículo puede estar en movimiento cuando recibe de un satélite los datos que constituyen un elemento de contenido de programación, puede salirse de la zona servida por el satélite antes de recibir el elemento en su totalidad. Con respecto a las realizaciones que emplean transmisiones de multidifusión, se deberá apreciar que la multidifusión no proporciona por lo general un bucle de realimentación a nivel de protocolo para alertar a una transmisión fuente de que una porción concreta de los datos transmitidos no fue recibida adecuadamente por un receptor, y deberá ser reenviada. Consiguientemente, algunas realizaciones de la invención proporcionan técnicas para asegurar que, si un vehículo pierde el contacto con un satélite mientras el satélite transmite un elemento de contenido de programación al vehículo, el vehículo puede seguir recibiendo el elemento de otro satélite mediante multidifusión sin tener que reiniciar la transmisión del elemento.

20 En algunas realizaciones de la invención, la transición de un vehículo de recibir datos de un satélite a recibir datos de otro satélite puede ser asistida manteniendo relativamente sincronizadas las transmisiones de los satélites 220A-220D, de modo que cada satélite 220 transmita los mismos datos aproximadamente al mismo tiempo. A este respecto, el Solicitante ha observado que, a no ser que los satélites transmitan los mismos datos aproximadamente al mismo tiempo, si un vehículo que recibe datos de un primer satélite pierde el contacto con dicho satélite, y luego establece comunicación con un segundo satélite, hay riesgo de que el vehículo no pueda recibir una porción de los datos del primer o del segundo satélite. Por ejemplo, si el segundo satélite transmite a una velocidad más rápida que el primer satélite, si el vehículo no logra recibir una porción de los datos del primer satélite (por ejemplo, porque se estaba transmitiendo cuando el vehículo perdió el contacto con el primer satélite), entonces para cuando el vehículo establece comunicación con el segundo satélite, el vehículo puede haber “perdido” la transmisión de dicha porción de los datos porque es posible que ya haya sido transmitida por el segundo satélite.

Mantener las transmisiones de satélite relativamente sincronizadas puede lograrse de alguna de numerosas formas. En algunas realizaciones de la invención, las transmisiones de los satélites pueden mantenerse relativamente sincronizadas controlando la velocidad a la que los telepuertos proporcionan datos a los satélites, de modo que los datos son suministrados a cada satélite para retransmisión a la misma velocidad aproximadamente. Como tal, cada telepuerto 215A-215D (figura 2) puede proporcionar los mismos datos a satélites correspondientes 220A-220D al mismo tiempo aproximadamente. La velocidad a la que los datos son suministrados a los satélites para retransmisión puede ser fija o variable, y puede establecerse de cualquier forma adecuada. Por ejemplo, la velocidad puede definirse analizando la velocidad a la que cada satélite transmite “otros” datos (es decir, datos que no constituyen contenido de programación), y estableciendo la velocidad de modo que no consuma la totalidad de la anchura de banda excedente de cualquier satélite. También, o de forma alternativa, puede usarse alguna de otras numerosas técnicas.

45 El Solicitante ha observado que, aunque todas las transmisiones de satélite se mantengan relativamente sincronizadas, existe la posibilidad de que un vehículo que reciba los datos que constituyen un elemento particular de contenido de programación de un satélite pase a un segundo satélite (por ejemplo, después de perder la comunicación con el primer satélite), y que no reciba una porción del elemento del primer satélite o del segundo satélite, de modo que el elemento no pueda ser reproducido en el vehículo. Consiguientemente, algunas realizaciones de la invención proporcionan técnicas con las que un vehículo puede adquirir una o varias porciones perdidas de un elemento sin que la totalidad del elemento de contenido de programación tenga que ser retransmitida. La figura 3 ilustra un proceso representativo 300 para hacerlo.

Al inicio del proceso representativo 300, en el paso 310, un primer satélite comenzó una transmisión de datos que constituyen un elemento unitario de contenido de programación a un vehículo. Por ejemplo, un telepuerto (por ejemplo, uno de los telepuertos 215A-215D, figura 2) puede proporcionar datos que constituyen un elemento de contenido a un primer satélite, y ordenar al primer satélite que transmita los datos, haciendo que el satélite transmita a una región donde el vehículo esté situado.

60 El proceso 310 pasa después al paso 320, donde el vehículo pierde la comunicación con el primer satélite antes de que finalice la transmisión. Esto puede suceder por alguna de numerosas razones. Por ejemplo, el vehículo puede perder el contacto con el primer satélite porque sale de la zona servida por el primer satélite. El vehículo puede intentar, por ejemplo, establecer comunicación con el segundo satélite.

65 El proceso 300 pasa después al paso 330, donde se determina si se recibió suficientes datos que constituyen el elemento de contenido de programación para permitir que el elemento de contenido de programación sea reproducido. Esta determinación se puede hacer de alguna de numerosas formas. En algunas realizaciones, pueden

ejecutarse instrucciones programadas para analizar los datos. Estas instrucciones pueden ser ejecutadas por uno o varios componentes residentes en el vehículo (por ejemplo, por el cliente servidor 230) y/o residentes en cualquier otra posición o posiciones adecuadas.

5 Se puede usar alguno de numerosos criterios para determinar si se ha recibido una porción suficiente de un elemento para que la reproducción sea posible. En un ejemplo, pueden usarse instrucciones programadas para analizar los datos recibidos para determinar si se ha recibido todo el elemento. En otro ejemplo, pueden ejecutarse instrucciones programadas para aplicar uno o varios esquemas de detección de errores (por ejemplo, usando una suma de verificación, verificación de redundancia cíclica, función hash, y/u otro u otros algoritmos adecuados de
10 detección de errores, ya sean conocidos ahora o se desarrollen posteriormente) para determinar si se han recibido datos suficientes para que el elemento pueda ser reproducido. Esto puede implicar el análisis de segmentos individuales (por ejemplo, bloques de datos) para determinar si se han recibido datos suficientes para que la reproducción sea posible.

15 Si se determina en el paso 330 que no se han recibido datos suficientes para poder reproducir el elemento, el proceso representativo pasa al paso 340, donde el vehículo adquiere una o varias porciones perdidas del elemento. Esto puede realizarse de alguna de numerosas formas. Por ejemplo, pueden ejecutarse instrucciones programadas para adquirir una o varias porciones perdidas del elemento. Las porciones perdidas pueden adquirirse de alguna de numerosas formas. Por ejemplo, en algunas realizaciones, las porciones perdidas pueden ser generadas a partir de
20 otros datos satisfactoriamente recibidos por el vehículo. A este respecto, en algunas realizaciones de la invención, un archivo que constituye un elemento de contenido de programación puede incluir datos redundantes que pueden ser usados para generar una o varias porciones perdidas mediante un algoritmo de corrección de errores. Puede usarse cualquier algoritmo o algoritmos adecuados de corrección de errores, ya se conozca ahora o se desarrolle posteriormente. Por ejemplo, algunas realizaciones pueden emplear uno o varios algoritmos de corrección de
25 errores sin canal de retorno (FEC) para regenerar una o varias porciones perdidas de un archivo usando datos redundantes dispuestos en el archivo.

En algunas realizaciones, una o varias porciones perdidas de un elemento pueden ser adquiridas pidiendo retransmisión de la porción o de las porciones. Esto puede realizarse en lugar o además de generar cualesquiera
30 porciones perdidas usando datos redundantes. Por ejemplo, en algunas realizaciones, un vehículo puede intentar, en primer lugar, generar porciones perdidas usando datos recibidos, y posteriormente pedir la retransmisión si falla dicho intento. En otras realizaciones, la retransmisión puede pedirse en paralelo con un intento de regeneración. Se puede emplear cualquier acercamiento adecuado.

35 Un vehículo puede pedir la retransmisión de datos de alguna de numerosas formas. En algunas realizaciones de la invención, a cada porción individual de un elemento de contenido de programación (por ejemplo, cada bloque, paquete y/o cualquier otra subdivisión adecuada de los datos que constituyen un elemento) se le puede asignar un identificador único, y este identificador puede ser usado para identificar las porciones que han de ser retransmitidas. Por ejemplo, un vehículo puede incluir el identificador o los identificadores de las porciones perdidas en una petición
40 enviada mediante el satélite 220 y el telepuerto correspondiente 215 al servidor de empresa 310. El servidor de empresa 310 puede responder a la petición recuperando la porción o las porciones perdidas del almacenamiento (por ejemplo, en base al identificador de cada porción) e incluir la porción o las porciones en una transmisión posterior enviada mediante uno o varios telepuertos 215A-215D y satélites 220A-220D. Por ejemplo, en algunas realizaciones, las porciones pueden estar incluidas en una o varias transmisiones de multidifusión "catch-up", que
45 pueden ser enviadas mediante la combinación específica de telepuerto y satélite que sirve la zona en la que se encuentra el vehículo, mediante todos los telepuertos y satélites a todos los terminales, y/o en cualquier otra forma adecuada. Naturalmente, la invención no se limita a enviar una o varias porciones perdidas mediante transmisiones que pueden ser recibidas por múltiples vehículos. Por ejemplo, las porciones perdidas pueden ser enviadas mediante una transmisión punto a punto. Se puede emplear cualquier técnica o técnicas adecuadas.

50 A la terminación del paso 340, o si se determina en el paso 330 que se recibió una cantidad suficiente del elemento de contenido de programación para poder reproducir el elemento en el vehículo, finaliza el proceso representativo 300.

55 Se deberá apreciar que puede haber numerosas razones por las que un vehículo intenta adquirir una o varias porciones perdidas de un elemento, y así el proceso representativo 300 no tiene que realizarse en relación a que un vehículo pasa de un satélite a otro. Por ejemplo, un vehículo puede no recibir adecuadamente los datos que constituyen un elemento de contenido de programación a causa de condiciones meteorológicas en la posición del vehículo, fallo técnico de un satélite, bloqueo de la transmisión de un satélite (por ejemplo, debido a la proximidad
60 del vehículo a una montaña, puente, etc) y/o alguna de otras numerosas razones. El proceso representativo 300 puede ser realizado para asistir a un vehículo en la gestión de todas y cada una de estas cuestiones.

También se deberá apreciar que, aunque la descripción del proceso 300 anterior se refiere al ejemplo específico de un vehículo que pasa de un satélite a otro, el proceso puede realizarse en relación a un vehículo que pasa entre
65 cualquier número adecuado de satélites (por ejemplo, tres o más).

Aunque algunas realizaciones de la invención pueden intentar minimizar la cantidad de datos retransmitidos a vehículos manteniendo relativamente sincronizadas las transmisiones de satélite, otras realizaciones pueden proporcionar datos a satélites a velocidades variables. Esto puede deberse a alguna de numerosas razones. Una razón puede ser optimizar la cantidad de datos que son transmitidos a vehículos. A este respecto, se deberá apreciar que cada satélite representado en la figura 2 puede estar dedicado a transmitir una cantidad diferente de "otros" datos (es decir, contenido no de programación) en cualquier tiempo, y, por lo tanto, puede tener capacidad de transmisión excedente que varía con el tiempo. En algunas realizaciones de la invención, la cantidad de datos que constituyen contenido de programación y que es suministrada a cada satélite individual puede reducirse dinámicamente en base a dicha capacidad de transmisión excedente del satélite, con el fin de explotar de forma oportuna la capacidad excedente disponible, y de optimizar la cantidad de contenido de programación que puede ser enviada a vehículos.

Además o alternativamente, algunas realizaciones de la invención pueden proporcionar técnicas para equilibrar transmisiones entre múltiples codificaciones de modulación en un solo haz de satélite. Los datos pueden ser transmitidos en más de una codificación de modulación, por ejemplo, para que diferentes tipos de datos puedan ser transmitidos desde diferentes "posiciones" (es decir, velocidades de datos) en el mismo haz, y/o para dirigir tipos particulares de transmisiones a tipos particulares de antenas. A este respecto, los datos que son enviados a codificaciones "más bajas" (es decir, a velocidades de datos relativamente más bajas) se transmiten en general de forma más fiable, y pueden ser recibidos a través de una zona más ancha por más tipos de antenas de vehículo en un rango mayor de condiciones meteorológicas. En contraposición, las transmisiones a codificaciones "más altas" son enviadas más rápidamente, pero pueden no recibirse adecuadamente en todas las zonas, y/o pueden no ser recibidas por todos los tipos de antenas. Como tal, si se usan dos codificaciones de modulación en un haz para transmitir dos tipos diferentes de datos, siendo un tipo de datos más crítico que el otro, entonces el tipo de datos más crítico se envía típicamente a la codificación de modulación más baja, de modo que pueda ser recibido de forma más fiable.

Los datos enviados en cualquier codificación de modulación podrían consumir la totalidad de un haz de satélite si se transmitiesen a la velocidad máxima que permita la codificación. Por ejemplo, si los datos se transmitiesen en dos codificaciones de modulación diferentes, incluyendo una primera que proporcione una velocidad de datos de 2 Mbit/s, y una segunda que proporcione una velocidad de datos de 10 Mbit/s, si los datos se transmitiesen en la primera codificación de modulación a la velocidad plena de datos de 2 Mbit/s, consumirían la anchura de banda total que proporcione el haz. A la inversa, si los datos se transmitiesen a la segunda codificación de modulación a la plena velocidad plena de datos de 10 Mbit/s, la transmisión consumiría la anchura de banda total del haz. Como resultado, algunas realizaciones de la invención buscan equilibrar la cantidad de datos transmitidos por el satélite en cada una de múltiples codificaciones de modulación, para optimizar la cantidad de contenido de programación que puede enviarse a vehículos al mismo tiempo, gestionando también la velocidad de transmisión en función del compromiso de fiabilidad descrito anteriormente.

Un proceso representativo 400 para proporcionar datos a un satélite para transmisión en múltiples codificaciones de modulación se representa en la figura 4. El proceso representativo 400 puede ser realizado, por ejemplo, por uno de los telepuertos 215A-215D (figura 2) al proporcionar datos a un satélite correspondiente. El proceso representativo 400 asume que los datos son transmitidos por el satélite en dos codificaciones de modulación diferentes. Se deberá apreciar, sin embargo, que las variaciones de este proceso pueden permitir que los datos sean transmitidos en cualquier número adecuado de diferentes codificaciones de modulación, puesto que las realizaciones de la invención no están limitadas a este respecto.

Al inicio del proceso representativo 400, en el paso 410, un telepuerto adquiere información relativa a la velocidad a la que un satélite transmitió previamente datos en cada codificación de modulación. Esta información puede tomar algunas de numerosas formas, y puede ser adquirida de alguna de numerosas formas. En algunas realizaciones de la invención, un telepuerto que proporciona datos a un satélite puede consultar el satélite para adquirir información relativa a las transmisiones del satélite en cada codificación de modulación durante uno o varios períodos de tiempo previos. Naturalmente, la invención no se limita a un telepuerto que adquiere esta información consultando un satélite correspondiente. La información puede ser obtenida por cualquier entidad o entidades adecuadas, de cualquier fuente o fuentes adecuadas (por ejemplo, uno o varios terminales que recibieron datos transmitidos por el satélite, y/o una u otras varias fuentes), de cualquier forma o formas adecuadas.

En algunas realizaciones, la información adquirida en el paso 410 incluye una velocidad a la que el satélite transmitió datos en cada codificación de modulación en intervalos seleccionados durante el período o períodos de tiempo anteriores. Se puede usar cualquier intervalo o intervalos adecuados, durante cualquier período o períodos de tiempo adecuados. En algunas realizaciones de la invención, los datos de velocidad de transmisión son recogidos durante intervalos de cuatro minutos que tienen lugar en un período de treinta minutos.

Otra información también puede ser adquirida en el paso 410. Por ejemplo, en algunas realizaciones, el telepuerto puede adquirir información incluyendo una velocidad máxima a la que los datos pueden ser transmitidos en cada codificación de modulación, y/o una velocidad máxima a la que los datos que constituyen contenido de programación pueden ser transmitidos en cada codificación de modulación. En otras realizaciones, uno o varios de estos

elementos de información pueden estar predeterminados. La información puede estar disponible en cualquier forma adecuada.

5 El proceso representativo 400 pasa después al paso 420, donde el telepuerto determina una velocidad a la que proporcionar datos que constituyen contenido de programación al satélite que avanza en cada codificación de modulación. Un proceso representativo 500 para hacer esta determinación se representa en la figura 5.

10 Al inicio de proceso representativo 500, en el paso 510, el porcentaje de utilización de cada codificación de modulación (es decir, "velocidad-de-canal-porcentual") se calcula usando la fórmula (1):

10 (1) $\text{velocidad-porcentual-de-canal} = \text{velocidad-de-canal-mbit} / \text{velocidad-máxima-de-canal-mbit}$

15 donde velocidad-de-canal-mbit es igual a la anchura de banda usada en la codificación de modulación, y velocidad-máxima-de-canal-mbit es igual a la velocidad de datos máxima posible para la codificación de modulación.

El proceso 500 pasa después al paso 520, donde la utilización porcentual total del haz de satélite (es decir, "velocidad-porcentual-total") se calcula usando la fórmula (2):

20 (2) $\text{velocidad-porcentual-total} = \text{suma de velocidad-porcentual-de-canal para todas las codificaciones de modulación}$

El proceso pasa después al paso 530, donde la anchura de banda total disponible para transmitir datos que constituyen contenido de programación (es decir, "velocidad-de-canal-mcast-total-mbit") se calcula usando la fórmula (3):

25 (3) $\text{velocidad-de-canal-mcast-total-mbit} = \text{suma de velocidad-máxima-de-canal-mcast-mbit para todas las codificaciones de modulación}$

30 donde velocidad-máxima-de-canal-mcast-mbit es una velocidad máxima a la que los datos que constituyen contenido de programación pueden ser transmitidos en una codificación de modulación. Como se ha indicado anteriormente, esta información puede adquirirse del satélite o establecerse a priori.

35 A la terminación del paso 530, el proceso representativo 500 pasa después al paso 540, donde se calcula el porcentaje de la anchura de banda disponible para transmitir datos que constituyen contenido de programación (es decir, "velocidad-de-canal-mcast-total-mbit") que se representa por el porcentaje de utilización para cada codificación de modulación (es decir, "velocidad-porcentual-de-canal"). Este porcentaje (es decir, "velocidad-de-canal-mcast-por-ciento") se calcula usando la fórmula (4):

40 (4) $\text{velocidad-de-canal-mcast-por-ciento} = \text{velocidad-porcentual-de-canal} / \text{velocidad-de-canal-mcast-total-mbit}$

donde velocidad-máxima-de-canal-mcast-mbit se calcula usando la fórmula (3) y la velocidad-porcentual-de-canal se calcula usando la fórmula (1).

45 El proceso representativo 500 pasa después al paso 550, donde el porcentaje de la anchura de banda total disponible para transmitir datos que constituyen contenido de programación para cada codificación de modulación (es decir, "velocidad-de-canal-max-mcast-por-ciento") se calcula usando la fórmula (5):

(5) $\text{velocidad-de-canal-max-mcast-por-ciento} = \text{velocidad-porcentual-total} \times \text{velocidad-de-canal-mcast-por-ciento}$

50 donde velocidad-porcentual-total se calcula usando la fórmula (2) y velocidad-de-canal-mcast-por-ciento se calcula usando la fórmula (4).

55 A la terminación del paso 550, el proceso pasa después al paso 560, donde la velocidad a la que los datos que constituyen contenido de programación han de ser suministrados al satélite para transmisión en cada codificación de modulación (es decir, "velocidad-de-canal-mcast") se calcula usando la fórmula (6):

(6) $\text{velocidad-de-canal-mcast} = \text{velocidad-máxima-de-canal-mbit} \times \text{velocidad-de-canal-max-mcast-por-ciento}$

60 donde velocidad-máxima-de-canal-mbit es igual a la velocidad de datos máxima posible para la codificación de modulación, y velocidad-de-canal-max-mcast-por-ciento se calcula usando la fórmula (5). A la terminación del paso 560, finaliza el proceso representativo 500.

Se deberá apreciar que el proceso 500 representa simplemente una de muchas técnicas que pueden usarse para determinar la velocidad a la que los datos han de ser suministrados a un satélite. Cualquier técnica adecuada, o combinación de técnicas, puede usarse alternativamente.

65

Con referencia de nuevo a la figura 4, a la terminación del paso 420, el proceso representativo 400 pasa al paso 430, donde el telepuerto suministra datos al satélite a la velocidad determinada en el paso 420 para cada codificación de modulación. Entonces finaliza el proceso representativo 400.

5 También se deberá apreciar que son posibles numerosas variaciones en los procesos descritos anteriormente con referencia a las figuras 4 y 5, y que se puede usar diferentes variaciones para contribuir a lograr alguno de numerosos objetivos. Por ejemplo, en algunas variaciones, un telepuerto puede cambiar dinámicamente entre las codificaciones de modulación en las que los datos que constituyen contenido de programación son enviados al satélite, con el fin de equilibrar el riesgo de que los datos no sean recibidos de forma fiable por vehículos con el
10 deseo de enviar los datos a la velocidad de transmisión más rápida posible. Este cambio se puede basar, por ejemplo, en información que indique las condiciones meteorológicas en una zona servida por el satélite, el éxito de satélite al transmitir datos, y/u otra información.

15 El éxito del satélite al transmitir datos puede determinarse de cualquier forma adecuada. En algunas realizaciones de la invención puede establecerse un bucle de realimentación para proporcionar esta información. Un bucle de realimentación representativo 600, representado en la figura 6, incluye un número de los componentes descritos anteriormente con referencia a la figura 2, así como un "lugar de recepción" dedicado para recibir transmisiones de un satélite correspondiente. El lugar de recepción puede proporcionar información acerca de si algunas transmisiones de satélite se han recibido satisfactoriamente. Esta información puede ser analizada para determinar
20 cómo deberán efectuarse las transmisiones posteriores. Por ejemplo, si un lugar de recepción reporta una alta velocidad de fallos al recibir transmisiones de un satélite, y otra información indica que problemas meteorológicos pueden estar afectando a la zona a la que el satélite transmite, las transmisiones posteriores pueden ser enviadas en una o varias codificaciones de modulación más bajas, para aumentar la fiabilidad de transmisión. Si el lugar de recepción comienza después a reportar una tasa de éxito más grande al recibir datos, entonces las transmisiones posteriores pueden ser enviadas en una o varias codificaciones de modulación más altas, con el fin de aumentar la
25 cantidad de datos que pueden ser transmitidos. Se puede realizar alguna de numerosas acciones en respuesta al análisis de datos proporcionados por uno o varios lugares de recepción.

30 Un bucle de realimentación representativo 600 implica comunicación de datos entre componentes que incluyen un servidor de empresa 210, un telepuerto 215, un satélite 220 en comunicación con el telepuerto, y un lugar de recepción 605. El lugar de recepción 605 puede incluir cualquier conjunto de componentes adecuadamente configurados para recibir transmisiones del satélite 220 (por ejemplo, una antena adecuadamente configurada para recibir transmisiones del satélite 220 y un módem adecuadamente configurado para desmodular las transmisiones) y para suministrar información relativa a dichas transmisiones a otros componentes representados en la figura 6. En
35 algunas realizaciones de la invención, el lugar de recepción 605 puede ser terrestre, aunque la invención no se limita a tal implementación. Por ejemplo, el lugar de recepción 605 puede estar situado en el mar, ser aerotransportado, o residir en cualquier otra ubicación o ubicaciones adecuadas. En las realizaciones en las que el satélite 220 envía transmisiones direccionales a una zona geográfica concreta, el lugar de recepción 605 puede estar situado dentro de dicha zona, aunque la invención no se limita a emplear transmisiones direccionales o a que el lugar de recepción
40 605 esté situado dentro de cualquier zona concreta.

Al inicio del bucle de realimentación 600, el servidor de empresa 210 proporciona un archivo de prueba al telepuerto 215, como se ha indicado en 610. Un archivo de prueba puede tomar cualquier forma adecuada, incluir cualquier información adecuada, y ser transmitido al telepuerto 215 de cualquier forma adecuada. Por ejemplo, un archivo de
45 prueba puede ser enviado por el servidor de empresa al telepuerto 215 mediante red(es) 212, representadas en la figura 2.

50 El telepuerto 215 proporciona entonces el archivo de prueba, o una derivación del mismo, al satélite 220, como se ha indicado en 615. Esto puede realizarse de cualquier forma adecuada. Por ejemplo, el telepuerto 215 puede emplear la misma infraestructura de y/o técnicas de comunicación que las descritas anteriormente en relación a proporcionar datos que constituyen contenido de programación a un satélite para enviar el archivo de prueba al satélite 220. El archivo de prueba puede estar incluido dentro de un conjunto de datos que también incluye contenido de programación, puede ser enviado por separado de los datos que constituyen contenido de programación, o disponer de alguna o algunas otras formas. Se puede emplear cualquier técnica o técnicas adecuadas.

55 El satélite 220 envía entonces el archivo de prueba al lugar de recepción 605, como se indica en 620. Como con la transmisión desde el telepuerto 215 al satélite 220 en el paso anterior, una transmisión desde el satélite 220 al lugar de recepción 605 puede emplear la misma infraestructura y/o técnicas de comunicaciones que las descritas anteriormente con relación a transmitir contenido de programación para recepción por un vehículo. El archivo de
60 prueba puede estar incluido dentro de datos que incluyen contenido de programación, enviarse por separado de tales datos, o ser enviado de alguna o algunas otras formas.

Después de recibir el archivo de prueba, o después de transcurrir una cantidad predeterminada de tiempo después del envío del archivo de prueba, el lugar de recepción 605 proporciona al telepuerto 215 una indicación de los datos
65 que ha recibido, como se ha indicado en 625. La indicación puede tomar algunas de numerosas formas. Por

ejemplo, puede indicar que el archivo de prueba se recibió satisfactoriamente en su totalidad, se recibió en forma alterada (por ejemplo, corrompida), no se recibió, y/o proporcionar otra información.

5 El servidor de empresa 210 consulta entonces el telepuerto 215 para adquirir información suministrada en la indicación, como se ha indicado en 630. Una consulta puede tomar algunas de numerosas formas, y ser enviada desde alguna de numerosas formas. Por ejemplo, una consulta puede ser transmitida mediante red(es) 212, representadas en la figura 2.

10 El telepuerto 215 responde entonces a la consulta, como se ha indicado en 635. Una respuesta puede incluir cualquier información adecuada. Por ejemplo, una respuesta puede indicar si se recibieron uno o varios archivos de prueba, si hubo problemas con algún archivo de prueba recibido, y/u otra información. Esta información puede proporcionar una indicación de lo satisfactoriamente que el satélite 220 transmite datos a vehículos, y puede permitir realizar alguno de numerosos tipos de remedios si se indican problemas de transmisión, por ejemplo, alterar la forma en que (por ejemplo, la codificación o codificaciones de modulación en las que) el satélite transmite posteriormente los datos, suspender las transmisiones durante un cierto período de tiempo, y/o realizar otras acciones.

15 Se deberá apreciar que, aunque la figura 6 representa solamente un solo archivo de prueba enviado a, y reportado por, el lugar de recepción 605, pueden enviarse y reportarse múltiples archivos de prueba y/u otros tipos de información. Por ejemplo, pueden enviarse archivos de prueba en un período de tiempo, y la respuesta a una consulta proporcionada por el telepuerto 215 indicada en 635 puede proporcionar información acerca de las transmisiones durante dicho período.

20 También se deberá apreciar que puede establecerse un bucle de realimentación para más de un satélite. Por ejemplo, pueden instalarse uno o varios lugares de recepción para cada uno de múltiples satélites, y proporcionar información que puede ser útil al diagnosticar problemas que afectan a múltiples satélites (por ejemplo, problemas del sistema). Por ejemplo, la información proporcionada por múltiples lugares de recepción puede ser útil para conocer la "salud" general del sistema, identificar problemas en la forma en que todos los telepuertos proporcionan datos a los satélites, y/u otras condiciones.

25 También se apreciará que, aunque los dos métodos de transmisión descritos anteriormente (es decir, un primer acercamiento por el que las transmisiones de satélite se mantienen relativamente sincronizadas para minimizar las retransmisiones de datos, y un segundo acercamiento por el que las transmisiones de satélite se reducen dinámicamente para optimizar la cantidad de datos que puede ser distribuida a vehículos) soportan objetivos competitivos, no tienen que ser mutuamente excluyentes. Por ejemplo, algunas realizaciones de la invención pueden emplear un acercamiento durante un período, y luego pasar a otro acercamiento en respuesta a uno o varios estímulos (por ejemplo, el paso de un cierto período de tiempo, el cumplimiento de uno o varios criterios, etc). Algunas realizaciones pueden variar el acercamiento usado según el tipo de datos a transmitir (por ejemplo, podría usarse un acercamiento para un primer tipo de datos, y se podría usar otro acercamiento para otro tipo de datos), según el satélite (por ejemplo, podría usarse un acercamiento para transmitir desde uno o varios primeros satélites, y se podría usar otro para otro u otros varios satélites), etc. Se puede emplear cualquier o cualesquiera técnicas de transmisión adecuadas, puesto que las realizaciones de la invención no están limitadas a este respecto.

30 El Solicitante ha reconocido que la distribución de contenido de programación mediante un "goteo" quiere decir que puede ser difícil determinar de antemano cuándo un elemento particular de contenido estará disponible para reproducción en un vehículo concreto. Es decir, aunque pueda conocerse la cantidad de datos que constituyen un elemento de contenido de programación y la velocidad a la que los datos serán transmitidos, alguna de numerosas cuestiones puede afectar a la capacidad de recepción de un vehículo. Esto contrasta con los esquemas convencionales de distribución de contenido en masa, donde un distribuidor (por ejemplo, una operadora de cable, operadora de satélite, etc) conoce exactamente cuándo un proveedor de contenido (por ejemplo, una red de difusión) ofrecerá un elemento de contenido concreto mediante un flujo continuo enviado por el proveedor de contenido. Esto permite al distribuidor ofrecer a los consumidores una guía de programación electrónica (EPG), indicando cuándo un elemento de contenido estará disponible para reproducción en dispositivos terminales.

35 Algunas realizaciones de la invención proporcionan técnicas para definir una manera (por ejemplo, un tiempo, una secuencia, etc) en la que uno o varios elementos de contenido recibidos por un vehículo estarán disponibles para espectadores en el vehículo. Como tal, se puede crear una EPG para indicar a los pasajeros y/o a la tripulación del vehículo cuándo estará disponible el elemento o los elementos.

40 Dado que es difícil determinar con anterioridad el tiempo en el que un elemento de contenido será recibido por un vehículo, en algunas realizaciones, la manera en que los pasajeros y/o la tripulación de un vehículo pueden acceder a uno o varios elementos de contenido puede definirse al menos en parte cuando se recibe el elemento o los elementos en un estado que permita la reproducción. Otras consideraciones también pueden influir en la manera en que uno o varios elementos están disponibles para reproducción. Por ejemplo, en algunas realizaciones, las características de cada elemento pueden influir en la manera en que el elemento o los elementos están disponibles.

45 Como un ejemplo, la fecha de creación de un elemento puede influir en cómo y/o cuándo estará disponible, por ejemplo, si un objetivo es ofrecer el contenido de más reciente creación tan pronto como sea posible.

5 En algunas realizaciones, puede adelantarse, al menos en parte, la manera en la que el contenido estará disponible para los pasajeros y/o la tripulación que tengan acceso continuo a contenido. Como tal, en algunas realizaciones de la invención, los elementos de contenido pueden ser reproducidos en un bucle continuo, de modo que no haya “puntos muertos” durante los que no se reproduzca contenido.

10 Un proceso representativo 700 para definir una manera en la que se reproducen los elementos de contenido recibidos por un vehículo, se representa en la figura 7. Específicamente, el proceso representativo 700 puede realizarse para definir una secuencia inicial en la que se han de reproducir los elementos recibidos por el vehículo, y luego para redefinir la secuencia si y/o cuando se reciban nuevos elementos de contenido. Como resultado, puede definirse una EPG para informar a los usuarios de cuándo cada elemento de contenido estará disponible para reproducción.

15 Al inicio del proceso representativo 700, los elementos de contenido que han sido recibidos por el vehículo se disponen en una secuencia de reproducción basada en una o más características de los elementos en el paso 710. Esto puede realizarse de alguna de numerosas formas. Una técnica ilustrativa se describe a continuación con referencia a la figura 8.

20 En la figura 8 se representan tres elementos de contenido 801, 802 y 803. Cada elemento tiene características reflejadas en la figura 8. Estas características pueden definirse, por ejemplo, mediante metadatos que son transmitidos al vehículo como parte del elemento. En el ejemplo representado, las características de cada elemento incluyen un sello de tiempo (ST) que indica cuándo se creó el elemento, un tiempo de inicio de reproducción (INICIO) que indica el tiempo en que se puede empezar por primera vez la reproducción del elemento, un tiempo de fin de reproducción (FIN) que indica el último tiempo en que puede iniciarse la reproducción del elemento, y un tiempo de expiración (EXP) que indica cuándo el elemento ha expirado y hay que borrarlo del servidor a bordo del vehículo. Naturalmente, un elemento de contenido de programación puede tener cualesquiera características adecuadas, que puedan definirse de cualquier forma o formas adecuadas.

30 Se puede ver que, en el ejemplo de la figura 8, el elemento 801 se creó el 23/10/14 a las 6:00 de la mañana, y tiene un tiempo de inicio de 23/10/14 a las 6:00 de la mañana, un tiempo de fin de 25/10/14 a las 6:00 de la mañana, y una expiración de 25/10/14 a las 8:00 de la mañana. El elemento 802 se creó el 22/10/14 a las 6:00 de la mañana, y tiene un tiempo de inicio de 22/10/14 a las 6:00 de la mañana, un tiempo de fin de 25/10/14 a las 6:00 de la mañana, y una expiración de 25/10/14 a las 8:00 de la mañana. El elemento 803 se creó el 21/10/14 a las 6:00 de la mañana, y tiene un tiempo de inicio de 21/10/14 a las 6:00 de la mañana, un tiempo de fin de 25/10/14 a las 10:00 de la tarde, y una expiración de 26/10/14 a las 12:00 de la mañana

40 En el ejemplo que se ilustra en la figura 8, el paso 710 implica disponer los elementos 801, 802 y 803 en una secuencia basada en el tiempo de creación de cada elemento, colocándose los elementos creados más recientemente antes que los elementos creados más tarde en la secuencia. El paso 710 también implica omitir un elemento de la secuencia si su tiempo de inicio todavía no ha llegado, o si su tiempo de fin y/o expiración ha llegado. Se deberá apreciar, sin embargo, que los elementos de contenido se pueden disponer en una secuencia para lograr alguno de numerosos objetivos. Así, el ejemplo representado en la figura 8 se ofrece a efectos de ilustración solamente.

45 En este ejemplo, se supone que el paso 710 se realiza el 24/10/14 a las 8:00 de la mañana, y que la reproducción de cada uno de los elementos 801, 802 y 803 dura aproximadamente 20 minutos.

50 Dado que los sellos de tiempo de los elementos 801, 802 y 803 indican que el elemento 801 fue creado muy recientemente (es decir, el 23/10/14 a las 6:00 de la mañana), seguido del elemento 802 (es decir, creado el 22/10/14 a las 6:00 de la mañana), y luego del elemento 803 (es decir, creado el 21/10/14 a las 10:00 de la tarde), los elementos se disponen en esta secuencia en el paso 710. Ninguno de los elementos se omite en la secuencia, puesto que el tiempo de inicio de cada elemento (es decir, 23/10/14 a las 6:00 de la mañana para el elemento 801, 22/10/14 a las 6:00 de la mañana para el elemento 802, y 21/10/14 a las 10:00 de la tarde para el elemento 803) ya ha llegado, y el tiempo de fin (es decir, 25/10/14 a las 6:00 de la mañana para el elemento 801, 25/10/14 a las 6:00 de la mañana para el elemento 802, y 25/10/14 a las 10:00 de la tarde para el elemento 803) y el tiempo de expiración (es decir, el 25/10/14 a las 8:00 de la mañana para el elemento 801, el 25/10/14 a las 8:00 de la mañana para el elemento 802, y el 26/10/14 a las 12:00 de la mañana para el elemento 803) para los elementos todavía no han llegado. Según la secuencia representada en la figura 8, el elemento 801 se ha de reproducir primero, luego el elemento 802 (como indica la flecha 805), a continuación el elemento 803 (como indica la flecha 810). La flecha 815 indica que, cuando finaliza la reproducción del elemento 803, el elemento 801 ha de reproducirse a continuación, de modo que la secuencia de reproducción representada en la figura 8 ha de iterar de forma continua.

65 Volviendo a la figura 7, a la terminación del paso 710, el proceso representativo pasa al paso 720, donde el elemento siguiente de la secuencia es recuperado para reproducción. En la secuencia ejemplar representada en la figura 8, el elemento 801 es el elemento siguiente de la secuencia, y por ello se recupera (por ejemplo, del servidor a bordo del vehículo) para reproducción. El elemento 801 se reproduce después en el paso 730.

A la terminación de la reproducción, el proceso representativo 700 pasa al paso 740, donde se determina si se recibió algún elemento de contenido nuevo durante la reproducción. Si se determina que no se recibieron nuevos elementos de contenido, el proceso 700 pasa al paso 750, donde se determina si el elemento reproducido en el paso 730 era el último elemento de la secuencia definida en el paso 710. En caso negativo, el proceso 700 vuelve al paso 720, donde el elemento siguiente de la secuencia es recuperado para reproducción, y, en caso afirmativo, el proceso 700 vuelve al paso 710, donde los elementos de contenido se disponen en secuencia para reproducción como se ha descrito anteriormente. En el ejemplo representado en la figura 8, dado que el elemento 801 no es el último elemento de la secuencia, el proceso 700 vuelve al paso 720, donde se recupera el elemento 802 (es decir, el elemento siguiente de la secuencia de la figura 8). El proceso 700 prosigue entonces como se ha descrito anteriormente. Se puede ver que, si el vehículo no recibió nuevos elementos de contenido durante la reproducción de los elementos 801, 802 y 803, estos elementos serán reproducidos en un bucle continuo.

Sin embargo, si se determina en el paso 740 que se recibió un nuevo elemento durante la reproducción de un elemento en el paso 730, entonces el proceso representativo 700 pasa al paso 760, donde se redefine la secuencia inicialmente definida en el paso 710. Un ejemplo se representa en la figura 9.

La figura 9 ilustra los elementos 801, 802 y 803 que también se representan en la figura 8, y el elemento 804. Supóngase que el elemento 804 se recibió durante la reproducción del elemento 801 en el paso 730. Como los elementos 801, 802 y 803, el elemento 804 tiene un sello de tiempo, tiempo de inicio, tiempo de fin y tiempo de expiración. Se puede ver que el elemento 804 fue creado el 24/10/14 a las 6:00 de la mañana, tiene un tiempo de inicio de 24/10/14 a las 6:00 de la mañana, un tiempo de fin de 26/10/14 a las 6:00 de la mañana, y un tiempo de expiración de 26/10/14 a las 8:00 de la mañana. Como tal, el elemento 804 fue creado más recientemente que el elemento 802 (que se creó el 22/10/14 a las 6:00 de la mañana) y el elemento 803 (que fue creado el 21/10/14 a las 10:00 de la tarde).

También se puede ver que el tiempo de inicio de cada uno de los elementos 802, 803 y 804 ha llegado, y que el tiempo de fin y el tiempo de expiración de estos elementos no ha llegado. A este respecto, dado que el proceso 700 comenzó el 24/10/14 a las 8:00 de la mañana y el elemento 801 tardó aproximadamente veinte minutos en reproducirse, el tiempo de inicio de cada elemento (es decir, 24/10/14 a las 6:00 de la mañana para el elemento 804, 22/10/14 a las 6:00 de la mañana para el elemento 802, y 21/10/14 a las 10:00 de la tarde para el elemento 803) ya ha llegado, y el tiempo de fin para cada elemento (es decir, 26/10/14 a las 6:00 de la mañana para el elemento 801, 25/10/14 a las 6:00 de la mañana para el elemento 802, y 25/10/14 a las 10:00 de la tarde para el elemento 803) y el tiempo de expiración para cada elemento (es decir, 26/10/14 a las 8:00 de la mañana para el elemento 804, 25/10/14 a las 8:00 de la mañana para el elemento 802, y 26/10/14 a las 12:00 de la mañana para el elemento 803) todavía no ha llegado.

En el ejemplo representado en la figura 9, los elementos 802, 803 y 804 se disponen en secuencia por sello de tiempo, colocándose antes en la secuencia los elementos que tienen un sello de tiempo anterior a los elementos que tienen un sello de tiempo posterior. Dado que el elemento 803 tiene un sello de tiempo anterior al del elemento 802, y el elemento 802 tiene un sello de tiempo anterior al del elemento 804, y cada uno de estos elementos tiene tiempos de inicio que ya han llegado y tiempos de fin y expiración que todavía no han llegado, en el paso 760 la secuencia se redefine de modo que el elemento 803 se reproduzca a continuación, seguido de los elementos 802 y 804. Se deberá apreciar, sin embargo, que (como con el procedimiento descrito anteriormente con referencia a la figura 8) los elementos de contenido se pueden disponer en una secuencia usando cualquier técnica adecuada, para lograr alguno de numerosos objetivos, y el ejemplo representado en la figura 9 se ofrece a efectos de ilustración solamente. Por ejemplo, la técnica descrita con referencia a la figura 9 podría modificarse de modo que el contenido de más reciente creación sea reproducido en primer lugar en una secuencia, de tal manera que el paso 760 puede implicar disponer los elementos 802, 803 y 804 en una secuencia de modo que el elemento 804 se reproduzca a continuación, seguido de los elementos 802 y 803.

A la terminación del paso 760, el proceso representativo 700 vuelve al paso 720, donde el elemento siguiente de la secuencia es recuperado para reproducción. En el ejemplo de la figura 9, el elemento siguiente de la secuencia es el elemento 802, y así se recupera para reproducción, y luego se reproduce en el paso 730. El proceso 700 prosigue entonces de la manera descrita anteriormente. Como tal, se puede ver que los elementos de contenido son reproducidos en un bucle continuo a no ser que se reciban nuevos elementos de contenido. Si se recibe un nuevo elemento, se inserta en la secuencia en base a su tiempo de creación, a condición de que su tiempo de inicio haya llegado. Un elemento se quita de la secuencia si su tiempo de fin y/o de expiración ha llegado.

Como se ha indicado anteriormente, las técnicas ilustradas en las figuras 8 y 9 pueden realizarse para ofrecer contenido cuando es recibido por un vehículo. Naturalmente, se puede usar otras técnicas, y/o las técnicas descritas anteriormente pueden modificarse, para lograr otros objetivos. Por ejemplo, las técnicas descritas anteriormente pueden modificarse para limitar el número de elementos en una secuencia, de modo que (por ejemplo) no más de cinco elementos sean reproducidos en secuencia antes de volver al primer elemento de la secuencia. Se puede usar alguna de numerosas técnicas, puesto que la invención no se limita a usarse o implementarse de una forma concreta.

5 Mientras que el proceso descrito anteriormente con referencia a las figuras 7-9 puede usarse para definir la manera en la que se reproduce el contenido relativo a un "canal" de programación concreto (por ejemplo, definiendo una secuencia en la que se reproducen elementos de un tipo concreto, tal como noticias breves, programas deportivos, películas, etc), algunas realizaciones de la invención también pueden proporcionar técnicas para asignar dinámicamente un elemento de contenido recibido por un vehículo a un canal concreto en base, al menos en parte, a sus características. La figura 10 ilustra un proceso representativo 1000 para definir dinámicamente canales de programación que se ofrecen a los espectadores.

10 Al inicio del proceso 1000, se recibe un nuevo elemento de contenido. En un ejemplo, un elemento puede ser recibido por un vehículo (por ejemplo, el barco 222, representado en la figura 2) y almacenado en su servidor a bordo (por ejemplo, el servidor a bordo 235). En otro ejemplo, un elemento puede ser recibido por el servidor de empresa 210, del servidor de almacenamiento temporal 205. Cualquier componente o componentes adecuados pueden recibir un elemento de contenido en el paso 1010.

15 El proceso 1000 pasa después al paso 1020, donde se determina un canal de programación a través del que se ha de ofrecer el elemento de contenido recibido. Esto puede realizarse de alguna de numerosas formas. En algunas realizaciones de la invención, el canal de programación puede determinarse en base, al menos en parte, al tipo de elemento. Por ejemplo, el elemento puede incluir, o tener asociada, una indicación de un tipo de contenido de programación, y esta indicación puede ser usada para determinar el canal a través del que se ofrecerá el elemento. Por ejemplo, si el tipo de elemento indica que el elemento es un resumen de noticias, o una película, o un evento deportivo televisado, entonces el elemento puede ser asignado a un canal que ofrece elementos de ese tipo de elemento a los espectadores. Naturalmente, un elemento de contenido no tiene que estar asociado con un canal de programación en base a su tipo, puesto que alguno de numerosos tipos de información y/o consideraciones pueden influir en el canal al que se asigne el elemento.

20 Se deberá apreciar que el canal de programación al que se asigna un elemento no tiene que ser preexistente. Por ejemplo, puede crearse un canal de programación para proporcionar acceso a un tipo de contenido de programación al que pertenece el elemento. Por ejemplo, si el elemento es una película de deportes, previamente se recibió un número de otras películas de deportes, y no hay canal preexistente para presentar películas de deportes, entonces se puede crear un canal nuevo de películas de deportes en respuesta al elemento recibido (por ejemplo, en base a una "masa crítica" de películas de deportes que ahora están disponibles para reproducción).

25 A la terminación del paso 1020, el proceso 1000 pasa al paso 1030, donde el elemento se ofrece mediante el canal de programación determinado en el paso 1020. Esto puede realizarse de alguna de numerosas formas. Por ejemplo, el proceso descrito anteriormente con referencia a la figura 7 puede realizarse para definir una secuencia en la que puede reproducirse el elemento y, potencialmente, otros elementos. Naturalmente, cualquier técnica o técnicas adecuadas pueden usarse alternativamente. Entonces finaliza el proceso representativo 1000.

30 Se deberá apreciar que, aunque muchos aspectos de la descripción anterior se refieren a distribuir contenido vídeo a vehículos, las realizaciones de la invención no se limitan a distribuir contenido de ningún tipo concreto. Por ejemplo, las realizaciones de la invención pueden emplearse para distribuir contenido audio (por ejemplo, música, podcasts, noticias, etc), contenido gráfico (por ejemplo, gráficos, gráficas, mapas, etc). Documentos, archivos, cuerpos de instrucciones de programación, y/o contenido y datos de cualquier otro u otros tipos adecuados.

35 Algunos aspectos de la invención pueden implementarse usando un entorno de sistema informático. La figura 11 ilustra un ejemplo de un entorno de sistema informático adecuado 1100 que puede usarse para implementar algunos aspectos de la invención. El entorno de sistema informático 1100 es solamente un ejemplo de un entorno informático adecuado, y no tiene la finalidad de indicar ninguna limitación relativa al alcance de uso o funcionalidad de la invención. El entorno informático 1100 tampoco deberá interpretarse en el sentido de tener alguna dependencia o requisito relativo a algún componente o combinación de componentes ilustrados en el entorno operativo ejemplar 1100. A este respecto, la invención es operativa con otros muchos entornos o configuraciones de sistema informático de finalidad general o especial. Los ejemplos de sistemas informáticos conocidos, entornos, y/o configuraciones que pueden ser adecuados para uso con la invención incluyen, aunque sin limitación, ordenadores personales, ordenadores servidores, dispositivos móviles o personales, sistemas de procesadores múltiples, sistemas basados en microprocesador, convertidores-descodificadores, electrónica de consumo programable, PCs de red, miniordenadores, ordenadores mainframe, entornos informáticos distribuidos que incluyen alguno de los sistemas o dispositivos anteriores, y análogos.

40 El entorno informático puede ejecutar instrucciones ejecutables por ordenador, tal como módulos de programación. En general, los módulos de programación incluyen rutinas, programas, objetos, componentes, estructuras de datos, etc, que realizan tareas concretas o que implementan tipos de datos abstractos particulares. La invención también se puede poner en práctica en entornos informáticos distribuidos donde las tareas son realizadas por dispositivos de procesamiento remotos que están conectados a través de una red de comunicaciones. En un entorno informático distribuido, los módulos de programación pueden estar situados tanto en medios de almacenamiento informáticos tanto locales como remotos incluyendo dispositivos de almacenamiento en memoria.

45

50

55

60

65

La figura 11 ilustra un dispositivo informático de tipo general en forma de un ordenador 1110. Los componentes del ordenador 1110 pueden incluir, aunque sin limitación, una unidad de procesamiento 1120, una memoria de sistema 1130, y un bus de sistema 1121 que acopla a la unidad de procesamiento 1120 varios componentes del sistema incluyendo la memoria de sistema. El bus de sistema 1121 puede ser alguno de varios tipos de estructuras de bus incluyendo una memoria bus o controlador de memoria, un bus periférico, y un bus local que use alguna de varias arquitecturas de bus. A modo de ejemplo, y no de limitación, tales arquitecturas incluyen bus de Arquitectura Industrial Estándar (ISA), bus de Arquitectura Microcanal (MCA), bus de ISA Mejorado (EISA), bus local de Asociación de Normas de Videoelectrónica (VESA), y bus de Interconexión de Componentes Periféricos (PCI) también conocido como bus Mezzanine.

El ordenador 1110 incluye típicamente una variedad de medios legibles por ordenador. Los medios legibles por ordenador pueden ser cualquier medio disponible al que pueda acceder un ordenador 1110 e incluyen medios tanto volátiles como no volátiles, medios extraíbles y no removibles. A modo de ejemplo, y no de limitación, los medios legibles por ordenador pueden incluir medios de almacenamiento informático y medios de comunicación. Los medios de almacenamiento informático incluyen medios tanto volátiles como no volátiles, extraíbles y no extraíbles implementados en cualquier método o tecnología para almacenamiento de información tal como instrucciones legibles por ordenador, estructuras de datos, módulos de programación u otros datos. Los medios de almacenamiento informático incluyen, aunque sin limitación, RAM, ROM, EEPROM, memoria flash u otra tecnología de memoria, CD-ROM, discos versátiles digitales (DVD) u otro disco de almacenamiento óptico, casetes magnéticas, cinta magnética, almacenamiento en disco magnético u otros dispositivos magnéticos de almacenamiento, o cualquier otro o varios medios que puedan ser usados para almacenar la información deseada y a los que pueda acceder un ordenador 1110. Los medios de comunicación incorporan típicamente instrucciones legibles por ordenador, estructuras de datos, módulos de programación u otros datos en una señal modulada de datos tal como una onda portadora u otro mecanismo de transporte e incluyen cualquier medio de distribución de información. El término "señal de datos modulada" significa una señal que tiene uno o varios de sus elementos puestos o cambiados de tal manera que codifique información en la señal. A modo de ejemplo, y no de limitación, los medios de comunicación incluyen medios alámbricos tal como una conexión de red de cable o de red directa, y medios inalámbricos tales como medios acústicos, RF, infrarrojos y otros medios inalámbricos. Las combinaciones de cualquiera de los anteriores también deberán quedar incluidas dentro del alcance de medios legibles por ordenador.

La memoria de sistema 1130 incluye medios de almacenamiento informático en forma de memoria volátil y/o no volátil, tal como memoria de lectura solamente (ROM) 1131 y memoria de acceso aleatorio (RAM) 1132. Un sistema básico de entrada/salida 1133 (BIOS), conteniendo las rutinas básicas que ayudan a transferir información entre elementos dentro del ordenador 1110, por ejemplo, durante el arranque, está almacenado de ordinario en la ROM 1131. La RAM 1132 contiene típicamente datos y/o módulos de programación que son inmediatamente accesibles para la unidad de procesamiento 1120 y/o que operan actualmente en ella. A modo de ejemplo, y no de limitación, la figura 11 ilustra el sistema operativo 1134, programas de aplicación 1135, otros módulos de programación 1136, y datos de programación 1137.

El ordenador 1110 también puede incluir otros medios de almacenamiento informático removibles/no removibles, volátiles/no volátiles. A modo de ejemplo solamente, la figura 11 ilustra una unidad de disco duro 1141 que lee o escribe en medios magnéticos no removibles, no volátiles, una unidad de disco magnético 1151 que lee o escribe en un disco magnético extraíble, no volátil 1152, y una unidad de disco óptico 1155 que lee o escribe en un disco óptico extraíble, no volátil 1156 tal como un CD ROM u otros medios ópticos. Otros medios de almacenamiento informático removibles/no removibles, volátiles/no volátiles que pueden ser usados en el entorno operativo ejemplar incluyen, aunque sin limitación, casetes de cinta magnética, tarjetas de memoria flash, discos versátiles digitales, cinta digital vídeo, RAM de estado sólido, ROM de estado sólido, y análogos. La unidad de disco duro 1141 está conectada típicamente al bus de sistema 1121 a través de una interfaz de memoria no removible, tal como la interfaz 1140, y la unidad de disco magnético 1151 y la unidad de disco óptico 1155 están conectadas típicamente al bus de sistema 1121 por una interfaz de memoria extraíble, tal como la interfaz 1150.

Las unidades y sus medios de almacenamiento informático asociados explicados anteriormente e ilustrados en la figura 11 realizan almacenamiento de instrucciones legibles por ordenador, estructuras de datos, módulos de programación y otros datos para el ordenador 1110. En la figura 11, por ejemplo, la unidad de disco duro 1141 se ilustra almacenando el sistema operativo 1144, programas de aplicación 1145, otros módulos de programación 1146, y datos de programación 1147. Obsérvese que estos componentes pueden ser los mismos o diferentes del sistema operativo 1134, los programas de aplicación 1135, otros módulos de programación 536, y datos de programación 1137. El sistema operativo 1144, los programas de aplicación 1145, otros módulos de programación 1146, y los datos de programación 1147 llevan aquí diferentes números para ilustrar que, como mínimo, son copias diferentes. El usuario puede introducir órdenes e información al ordenador 1110 a través de dispositivos de entrada, tales como un teclado 1162 y un dispositivo puntero 1161, comúnmente denominado un ratón, trackball o teclado táctil. Otros dispositivos de entrada (no representados) pueden incluir un micrófono, joystick, mando de juegos, disco de satélite, escáner, o análogos. Estos y otros dispositivos de entrada están a menudo conectados a la unidad de procesamiento 1120 a través de una interfaz de entrada de usuario 560 que está acoplada al bus de sistema, pero pueden estar conectados por otra interfaz y estructuras de bus, tal como un puerto paralelo, puerto de juegos o un

bus serie universal (USB). Un monitor 1191 u otro tipo de dispositivo de visualización también está conectado al bus de sistema 1121 mediante una interfaz, tal como una interfaz vídeo 1190. Además del monitor, los ordenadores también pueden incluir otros dispositivos periféricos de salida, tal como altavoces 1197 e impresora 1196, que pueden estar conectados a través de una interfaz periférica de salida 1195.

El ordenador 1110 puede operar en un entorno de red usando conexiones lógicas a uno o varios ordenadores remotos, tal como un ordenador remoto 1180. El ordenador remoto 1180 puede ser un ordenador personal, un servidor, un rúter, un PC de red, un dispositivo de iguales u otro nodo de red común, e incluye típicamente muchos o todos los elementos descritos anteriormente con relación al ordenador 1110, aunque solamente un dispositivo de memoria de almacenamiento 1181 se ha ilustrado en la figura 11. Las conexiones lógicas ilustradas en la figura 11 incluyen una red de área local (LAN) 1171 y una red de área ancha (WAN) 1173, pero también pueden incluir otras redes. Tales entornos de red son comunes en oficinas, redes de ordenadores de empresa, intranets e Internet.

Cuando se usa en un entorno de red LAN, el ordenador 1110 está conectado a la LAN 1171 a través de una interfaz de red o adaptador 1170. Cuando se usa en un entorno de red WAN, el ordenador 1110 incluye típicamente un módem 1172 u otros medios para establecer comunicaciones por la WAN 1173, tal como Internet. El módem 1172, que puede ser interno o externo, puede estar conectado al bus de sistema 1121 mediante la interfaz de entrada de usuario 1160, u otro mecanismo apropiado. En un entorno de red, los módulos de programación ilustrados con relación al ordenador 1110, o porciones de él, pueden estar almacenados en el dispositivo remoto de memoria de almacenamiento. A modo de ejemplo, y no de limitación, la figura 11 ilustra programas de aplicación remotos 1185 residentes en el dispositivo de memoria 1181. Se apreciará que las conexiones de red representadas son ejemplares y que se puede usar otros medios de establecer un enlace de comunicaciones entre los ordenadores.

Habiendo descrito así varios aspectos de al menos una realización de esta invención, se ha de apreciar que los expertos en la técnica pensarán fácilmente en varias alteraciones, modificaciones y mejoras. Se ha previsto que tales alteraciones, modificaciones y mejoras sean parte de esta descripción, y se pretende que caigan dentro del alcance de la invención. Además, aunque se indican ventajas de la presente invención, se deberá apreciar que ninguna realización de la invención incluirá cada ventaja descrita. Algunas realizaciones pueden no implementar algunas características descritas como ventajosas aquí y en algunos casos. Consiguientemente, la descripción anterior y los dibujos son a modo de ejemplo solamente.

Las realizaciones antes descritas de la presente invención pueden implementarse de alguna de numerosas formas. Por ejemplo, las realizaciones pueden implementarse usando hardware, software o una combinación de los mismos. Cuando se implementan en software, el código de software puede ser ejecutado en cualquier procesador adecuado o conjunto de procesadores, tanto si están en un solo ordenador como distribuidos entre múltiples ordenadores. Tales procesadores pueden implementarse como circuitos integrados, con uno o varios procesadores en un componente de circuito integrado. No obstante, un procesador puede implementarse usando circuitería en cualquier formato adecuado.

Además, se deberá apreciar que un ordenador puede realizarse en varias formas, tal como un ordenador montado en rack, un ordenador de sobremesa, un ordenador personal, o una tableta. Adicionalmente, un ordenador puede estar incrustado en un dispositivo que no se considere en general un ordenador, pero con capacidades de procesamiento adecuadas, incluyendo un Asistente Digital Personal (PDA), un teléfono inteligente o cualquier otro dispositivo electrónico portátil o fijo adecuado.

Además, un ordenador puede tener uno o varios dispositivos de entrada y salida. Estos dispositivos pueden ser usados, entre otras cosas, para presentar una interfaz de usuario. Los ejemplos de dispositivos de salida que pueden usarse para proporcionar una interfaz de usuario incluyen impresoras o pantallas para presentación de salida visual y altavoces u otros dispositivos generadores de sonido para presentación de salida audible. Los ejemplos de dispositivos de entrada que pueden ser usados para una interfaz de usuario incluyen teclados, y dispositivos punteros, tales como ratones, teclados táctiles, y tabletas digitalizadoras. Como otro ejemplo, un ordenador puede recibir información de entrada mediante reconocimiento de voz o en otro formato audible.

Tales ordenadores pueden estar interconectados por una o más redes en cualquier forma adecuada, incluyendo una red de área local o una red de área ancha, tal como una red de empresa o Internet. Tales redes se pueden basar en cualquier tecnología adecuada y pueden operar según cualquier protocolo adecuado y pueden incluir redes inalámbricas, redes por cable o redes de fibra óptica.

Además, los varios métodos o procesos aquí esbozados pueden ser codificados como software que se puede ejecutar en uno o varios procesadores que emplean alguno de una variedad de sistemas operativos o plataformas. Adicionalmente, tal software puede escribirse usando cualquier número de lenguajes de programación adecuados y/o herramientas de programación y guiones, y también pueden compilarse como código de lenguaje ejecutable por máquina o código intermedio que se ejecuta en una estructura o máquina virtual.

A este respecto, la invención puede realizarse como un medio de almacenamiento legible por ordenador (o múltiples medios legibles por ordenador) (por ejemplo, una memoria de ordenador, uno o varios discos flexibles, discos

compactos (CD), discos ópticos, discos vídeo digitales (DVD), cintas magnéticas, memorias flash, configuraciones de circuito en matrices de puertas programables in situ u otros dispositivos semiconductores, u otro medio de almacenamiento informático tangible) codificado con uno o varios programas que, cuando son ejecutados en uno o varios ordenadores u otros procesadores, realizan métodos que implementan las varias realizaciones de la invención explicadas anteriormente. Como es evidente por los ejemplos anteriores, un medio de almacenamiento legible por ordenador puede retener información durante un tiempo suficiente para proporcionar instrucciones ejecutables por ordenador en forma no transitoria. Tal medio o medios de almacenamiento legibles por ordenador pueden ser transportables, de tal manera que el programa o los programas almacenados en ellos puedan cargarse en uno o varios ordenadores diferentes u otros procesadores para implementar varios aspectos de la presente invención como se ha explicado anteriormente. En el sentido en que se usa aquí, el término "medio de almacenamiento legible por ordenador" abarca solamente una máquina tangible, mecanismo o dispositivo del que un ordenador puede leer información. Alternativa o adicionalmente, la invención puede realizarse como un medio legible por ordenador distinto de un medio de almacenamiento legible por ordenador, tal como un medio transitorio como una señal que se propaga.

Los términos "programa" o "software" se usan aquí en un sentido genérico para hacer referencia a cualquier tipo de código de ordenador o conjunto de instrucciones ejecutables por ordenador que pueden emplearse para programar un ordenador u otro procesador para implementar varios aspectos de la presente invención como se ha explicado anteriormente. Adicionalmente, se deberá apreciar que, según un aspecto de esta realización, uno o varios programas de ordenador que, cuando son ejecutados, realizan métodos de la presente invención, no tienen que residir en un solo ordenador o procesador, sino que pueden estar distribuidos en forma modular entre un número de diferentes ordenadores o procesadores para implementar varios aspectos de la presente invención.

Las instrucciones ejecutables por ordenador pueden estar en muchas formas, tal como módulos de programación, ejecutadas por uno o varios ordenadores u otros dispositivos. En general, los módulos de programación incluyen rutinas, programas, objetos, componentes, estructuras de datos, etc, que realizan tareas concretas o que implementan tipos de datos abstractos particulares. Típicamente, la funcionalidad de los módulos de programa puede combinarse o distribuirse a voluntad en varias realizaciones.

Las estructuras de datos pueden estar almacenadas en medios legibles por ordenador en cualquier forma adecuada. Para simplificar la ilustración, las estructuras de datos pueden representarse con campos que están relacionados a través de la posición en la estructura de datos. Tales relaciones pueden lograrse igualmente asignando almacenamiento para los campos con posiciones en un medio legible por ordenador que lleva la relación entre los campos. Sin embargo, cualquier mecanismo adecuado puede ser usado para establecer una relación entre información en campos de una estructura de datos, incluyendo mediante el uso de punteros, etiquetas u otros mecanismos que establecen relación entre elementos de datos.

Varios aspectos de la presente invención pueden usarse solos, en combinación, o en una variedad de disposiciones no específicamente explicadas en las realizaciones descritas anteriormente y, por lo tanto, no se limitan en su aplicación a los detalles y la disposición de componentes expuestos en la descripción anterior o ilustrados en los dibujos. Por ejemplo, los aspectos descritos en una realización pueden combinarse de cualquier manera con aspectos descritos en otras realizaciones.

La invención puede realizarse como un método, del que se ha proporcionado un ejemplo. Los pasos realizados como parte del método pueden ordenarse de cualquier forma adecuada. Consiguientemente, se pueden crear realizaciones en las que los pasos sean realizados en un orden diferente al ilustrado, que puede incluir pasos diferentes de los que se describen, y/o que pueden implicar realizar algunos pasos simultáneamente, incluso aunque los pasos se representen como realizados secuencialmente en las realizaciones específicamente descritas anteriormente.

El uso de términos ordinales, tales como "primero", "segundo", "tercero", etc, en las reivindicaciones para modificar un elemento reivindicado no connotan por sí mismos ninguna prioridad, precedencia u orden de un elemento reivindicado sobre otro o el orden temporal en el que se realizan los pasos de un método, sino que se usan simplemente como etiquetas para distinguir un elemento reivindicado que tiene un cierto nombre de otro elemento que tiene un mismo nombre (a excepción del uso del término ordinal) para distinguir los elementos reivindicados.

Además, la fraseología y la terminología aquí usadas tienen la finalidad de descripción y no deberán ser consideradas como limitaciones. El uso de "incluir", "comprender" o "tener", "contener", "implicar" y sus variaciones, se entiende abarcando los elementos enumerados después y sus equivalentes, así como elementos adicionales.

REIVINDICACIONES

1. Un sistema para distribuir contenido para reproducción en un barco de alta mar, incluyendo el sistema:

5 al menos un telepuerto (215A, 215B, 215C, 215D), en comunicación en red con al menos un satélite (220A, 220B, 220C, 220D), configurado para proporcionar un elemento unitario de contenido de programación al al menos único satélite (220A, 220B, 220C, 220D) para transmisión al barco de alta mar y para hacer que el al menos único satélite (220A, 220B, 220C, 220D) transmita el elemento unitario de contenido de programación al barco de alta mar, estando configurado el al menos único telepuerto (215A, 215B, 215C, 215D) para determinar una tasa a la que
10 proporcionar datos incluyendo el elemento unitario de contenido de programación al al menos único satélite (220A, 220B, 220C, 220D), y para acelerar dinámicamente la tasa a la que los datos son proporcionados al al menos único satélite (220A, 220B, 220C, 220D), en base al menos en parte a la capacidad de transmisión excedente del al menos único satélite durante al menos un período previo; y al menos una instalación de almacenamiento, que está
15 situada en el uso en el barco de alta mar, configurada para almacenar el elemento unitario de contenido de programación transmitido por el al menos único satélite (220A, 220B, 220C, 220D) y para hacer que el elemento unitario de contenido de programación esté disponible para reproducción en el barco de alta mar.

2. El sistema de la reivindicación 1, donde el al menos único telepuerto está configurado para proporcionar el elemento unitario de contenido de programación al al menos único satélite para transmisión a una pluralidad de barcos de alta mar, y donde cada uno de la pluralidad de barcos de alta mar incluye al menos una instalación de almacenamiento configurada para almacenar el elemento unitario de contenido de programación y hacer que el elemento unitario de contenido de programación esté disponible para reproducción.

3. El sistema de la reivindicación 2, donde el elemento unitario de contenido de programación es enviado a la pluralidad de barcos de alta mar mediante transmisión direccional.

4. El sistema de la reivindicación 1, incluyendo además al menos un lugar de recepción configurado para recibir transmisiones del al menos único satélite, y donde el al menos único telepuerto está configurado para proporcionar un archivo de prueba al al menos único satélite para transmisión al al menos único lugar de recepción.

5. El sistema de la reivindicación 1, donde el elemento unitario de contenido de programación incluye una película, un programa de televisión o una canción.

6. Un método para distribuir contenido para reproducción en un barco de alta mar, incluyendo el método los pasos de:

A: proporcionar, por al menos un telepuerto (215A, 215B, 215C, 215D), un elemento unitario de contenido de programación a al menos un satélite (220A, 220B, 220C, 220D) para transmisión al barco de alta mar, donde el al menos único telepuerto (215A, 215B, 215C, 215D) está en comunicación en red con el al menos único satélite (220A, 220B, 220C, 220D), y hacer, por el al menos único telepuerto (215A, 215B, 215C, 215D), que el al menos único satélite (220A, 220B, 220C, 220D) transmita el elemento unitario de contenido de programación al barco de alta mar, donde el paso de proporcionar incluye que el al menos único telepuerto (215A, 215B, 215C, 215D) determine una tasa a la que proporcionar datos incluyendo el elemento unitario de contenido de programación al al menos único satélite (220A, 220B, 220C, 220D) y acelere dinámicamente la tasa a la que los datos son proporcionados al al menos único satélite (220A, 220B, 220C, 220D), en base al menos en parte a la capacidad de transmisión excedente del al menos único satélite durante al menos un período previo;

B: almacenar, en el barco de alta mar, el elemento unitario de contenido de programación transmitido por el al menos único satélite; y

C: hacer que el elemento unitario de contenido de programación esté disponible para reproducción en el barco de alta mar.

7. El método de la reivindicación 6, donde el elemento unitario de contenido de programación incluye una película, un programa de televisión, o una canción.

8. El método de la reivindicación 6, donde el paso A incluye proporcionar el elemento unitario de contenido de programación al al menos único satélite para transmisión mediante multidifusión.

9. El método de la reivindicación 8, donde el paso A incluye proporcionar el elemento unitario de contenido de programación al al menos único satélite para transmisión a una pluralidad de barcos de alta mar, y el paso B incluye almacenar el elemento unitario de contenido de programación en cada barco de alta mar.

10. El método de la reivindicación 6, donde el paso A incluye proporcionar una pluralidad de segmentos de datos, incluyendo colectivamente el elemento unitario de contenido de programación, al al menos único satélite.

11. Al menos un medio de almacenamiento legible por ordenador que tiene instrucciones codificadas que, cuando son ejecutadas en un sistema informático, hacen que el sistema informático realice un método para distribuir contenido para reproducción en un barco de alta mar, incluyendo el método los pasos de:

5 A: proporcionar, por al menos un telepuerto (215A, 215B, 215C, 215D), un elemento unitario de contenido de programación a al menos un satélite (220A, 220B, 220C, 220D) para transmisión al barco de alta mar, donde el al menos único telepuerto (215A, 215B, 215C, 215D) está en comunicación en red con el al menos único satélite (220A, 220B, 220C, 220D), y hacer, por el al menos único telepuerto (215A, 215B, 215C, 215D), que el al menos
10 único satélite (220A, 220B, 220C, 220D) transmita el elemento unitario de contenido de programación al barco de alta mar, donde el paso de proporcionar incluye que el al menos único telepuerto (215A, 215B, 215C, 215D) determine una tasa a la que proporcionar datos incluyendo el elemento unitario de contenido de programación al al menos único satélite (220A, 220B, 220C, 220D) y acelere dinámicamente la tasa a la que los datos son proporcionados al al menos único satélite (220A, 220B, 220C, 220D), en base al menos en parte a la capacidad de transmisión excedente del al menos único satélite durante al menos un período previo;

15 B: almacenar, en el barco de alta mar, el elemento unitario de contenido de programación transmitido por el al menos único satélite; y

20 C: hacer que el elemento unitario de contenido de programación esté disponible para reproducción en el barco de alta mar.

25 12. El al menos único medio de almacenamiento legible por ordenador de la reivindicación 11, donde el paso A incluye proporcionar el elemento unitario de contenido de programación al al menos único satélite para transmisión mediante multidifusión.

30 13. El al menos único medio de almacenamiento legible por ordenador de la reivindicación 11, donde el paso A incluye proporcionar el elemento unitario de contenido de programación al al menos único satélite para transmisión a una pluralidad de barcos de alta mar, y el paso B incluye almacenar el elemento unitario de contenido de programación en cada barco de alta mar.

35 14. El al menos único medio de almacenamiento legible por ordenador de la reivindicación 13, donde el paso A incluye proporcionar el elemento unitario de contenido de programación al al menos único satélite a enviar a la pluralidad de barcos de alta mar mediante transmisión direccional.

15. El al menos único medio de almacenamiento legible por ordenador de la reivindicación 11, donde el paso A incluye además que el al menos único satélite envíe el elemento unitario de contenido de programación al barco de alta mar.

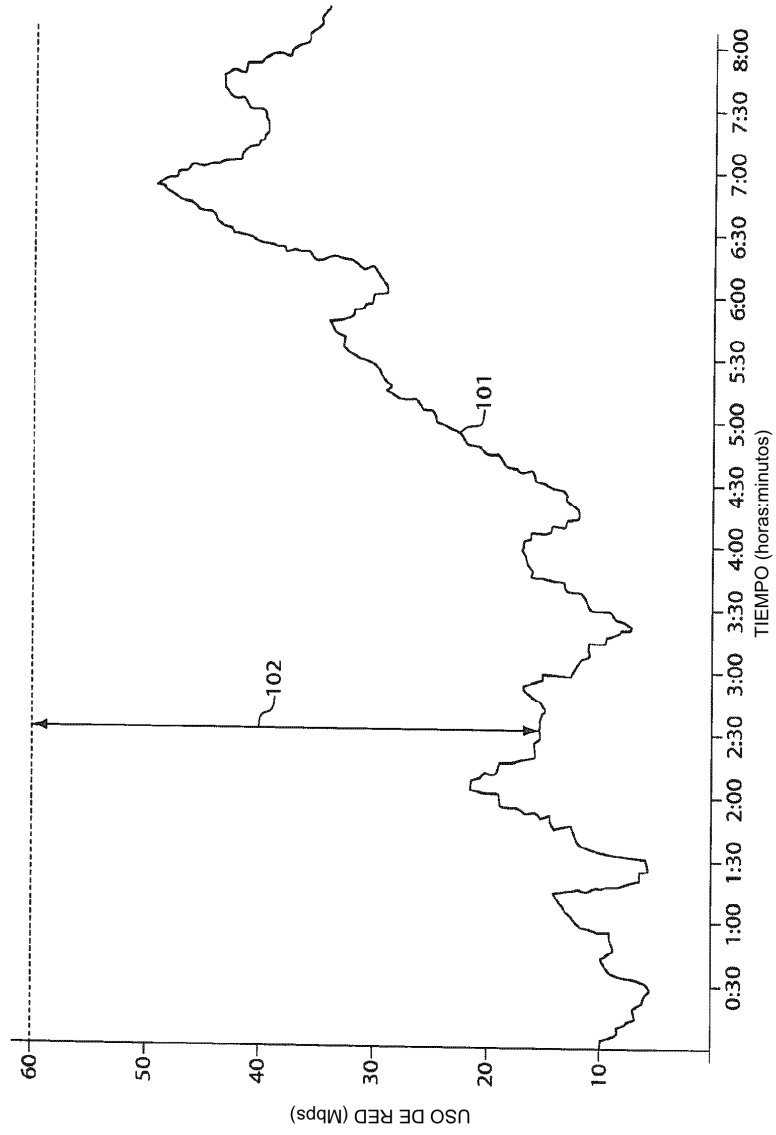


Fig.1

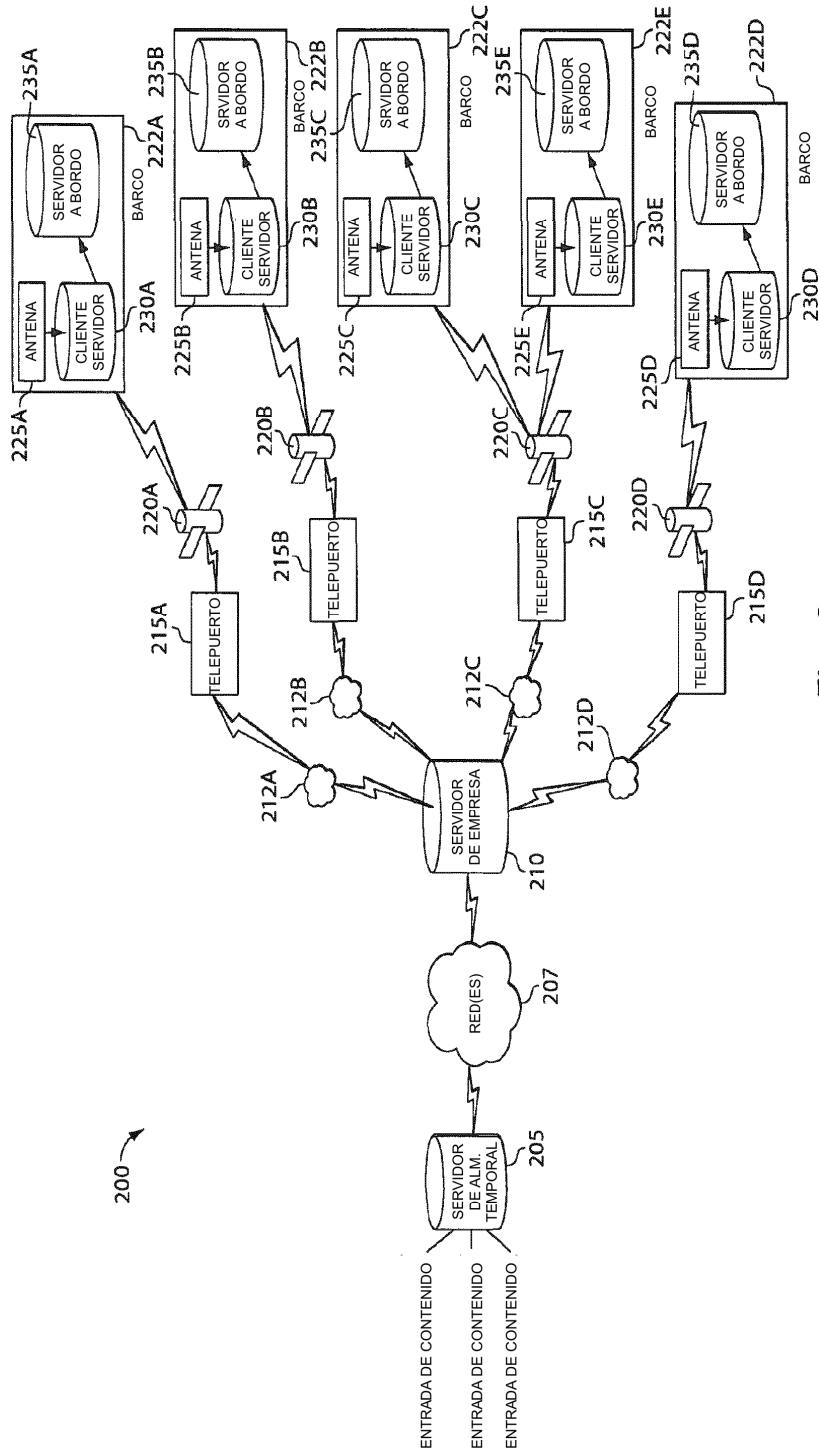


Fig. 2

300

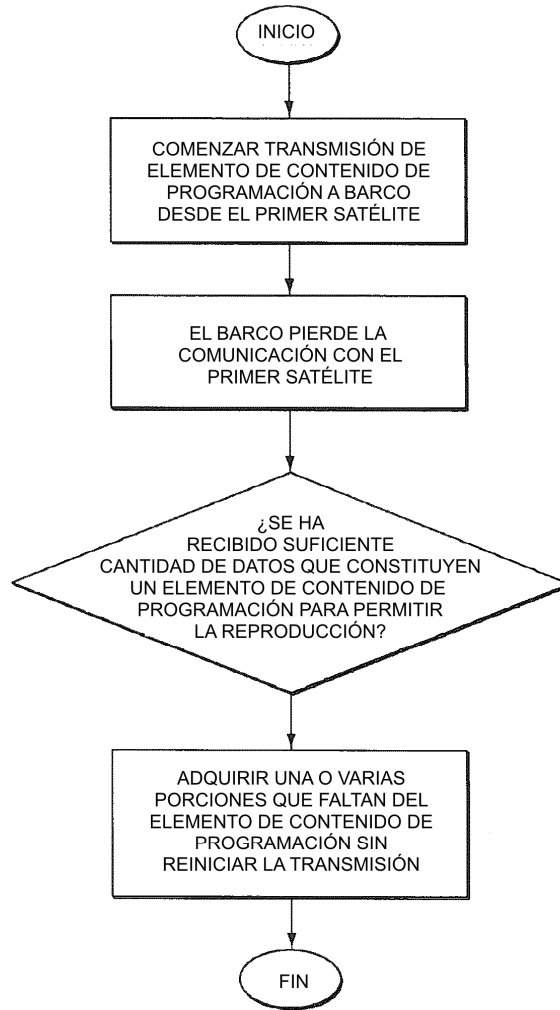


Fig. 3

400

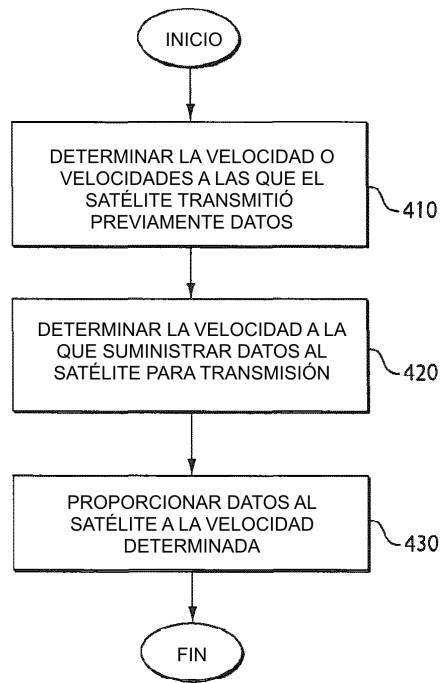


Fig. 4

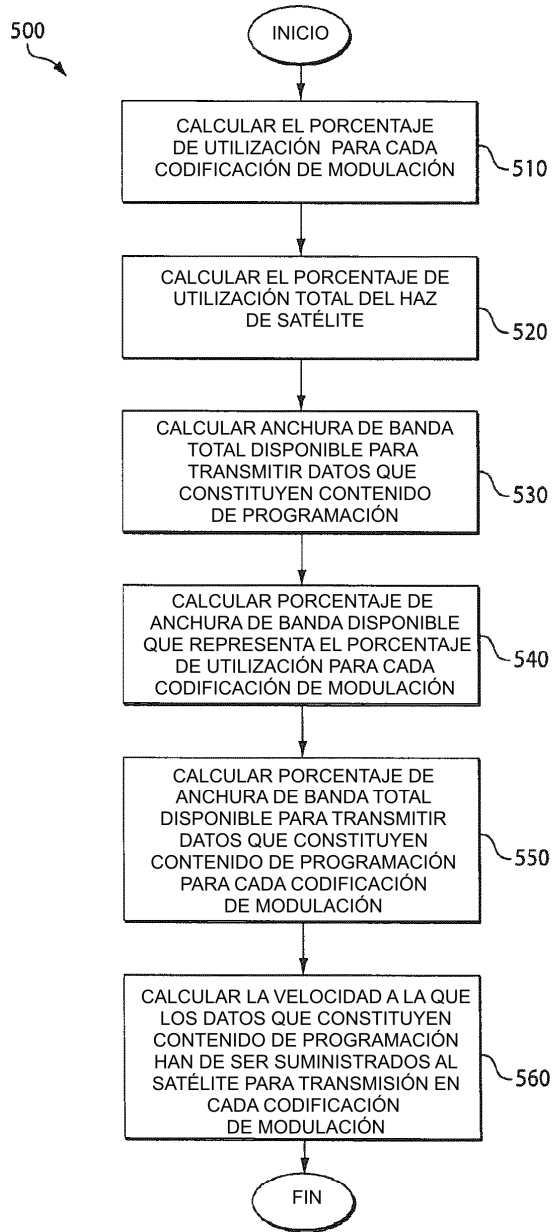


Fig. 5

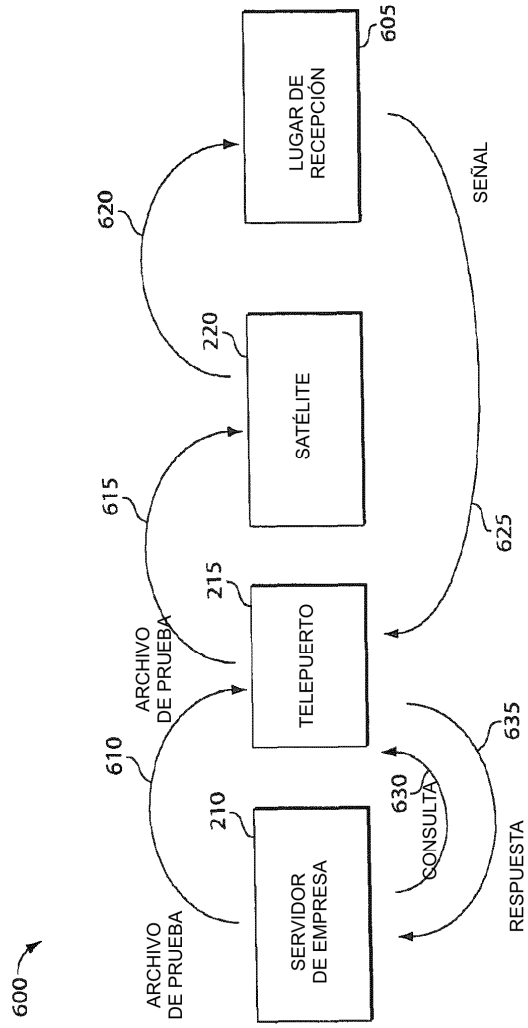


Fig.6

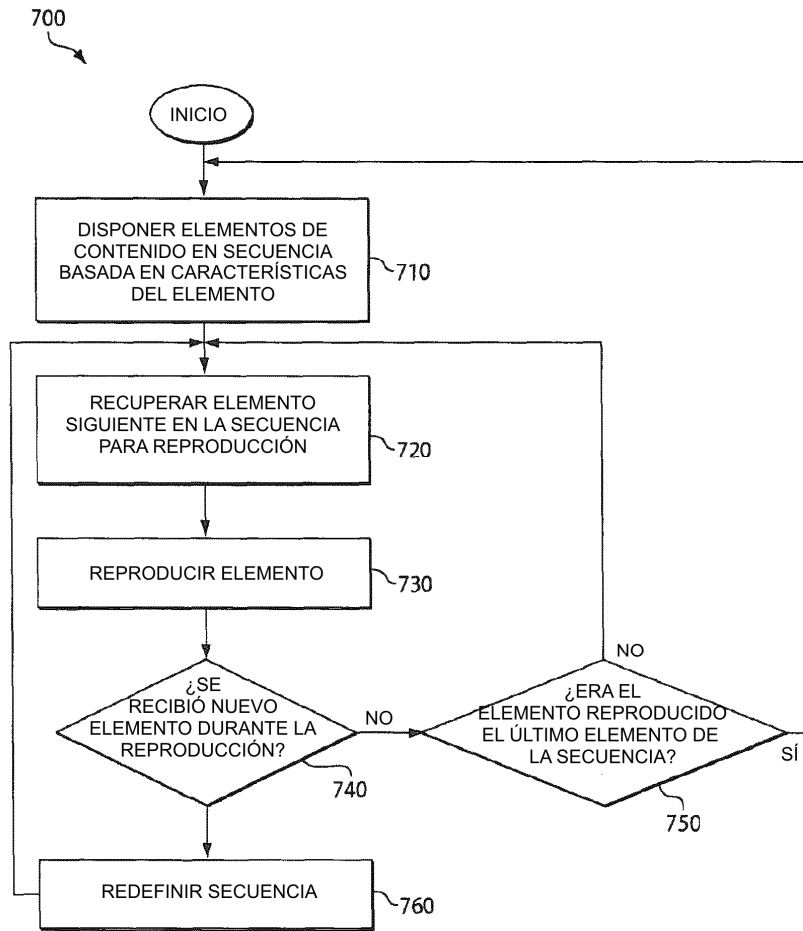


Fig. 7

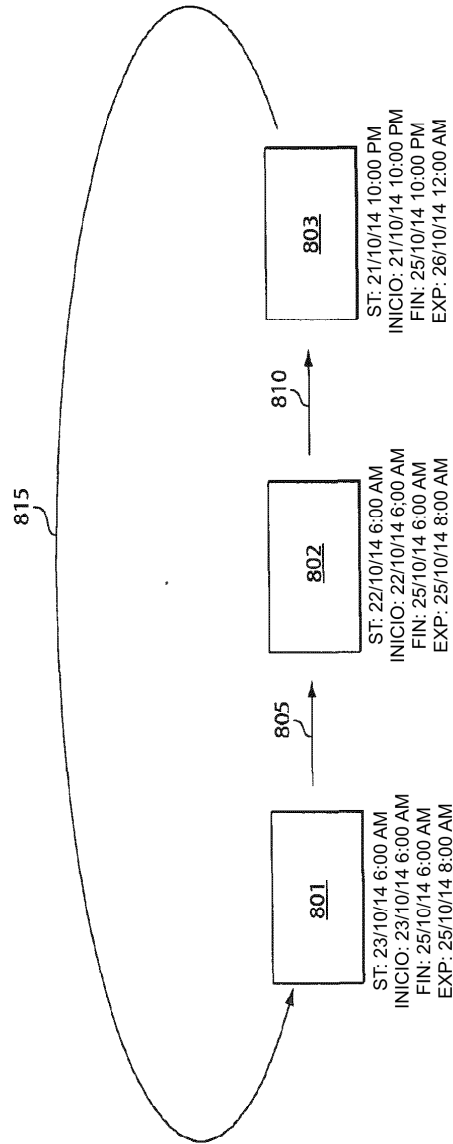


Fig. 8

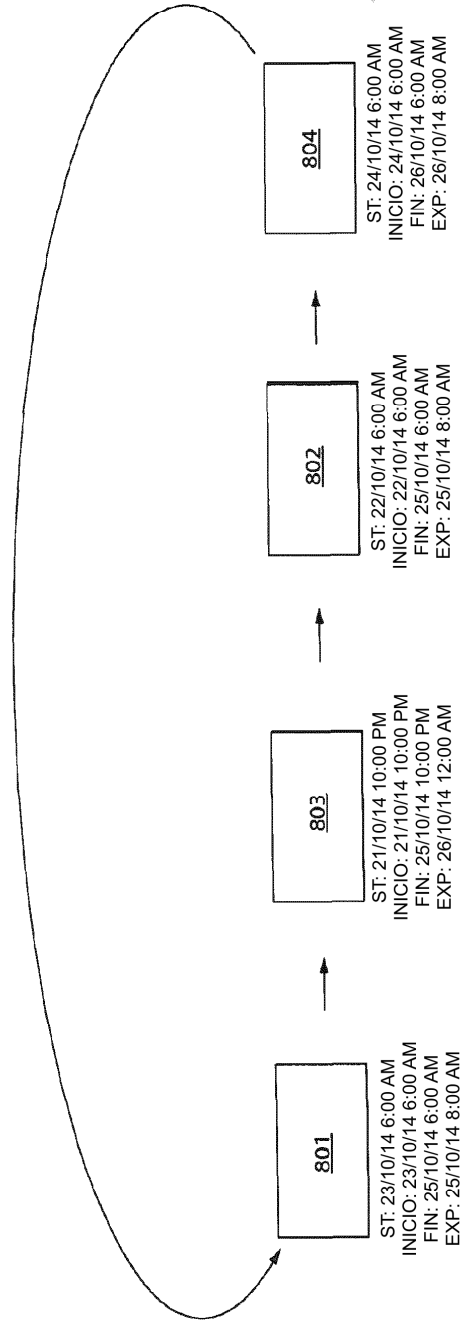


Fig. 9

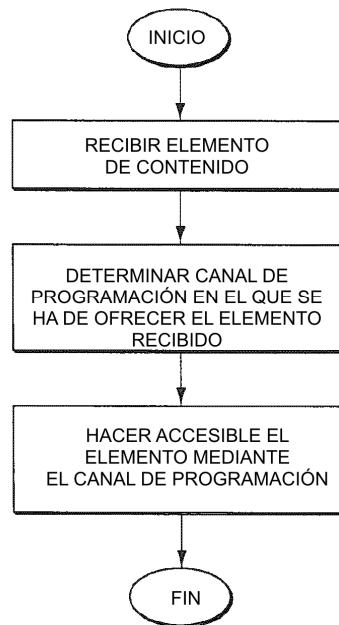


Fig. 10

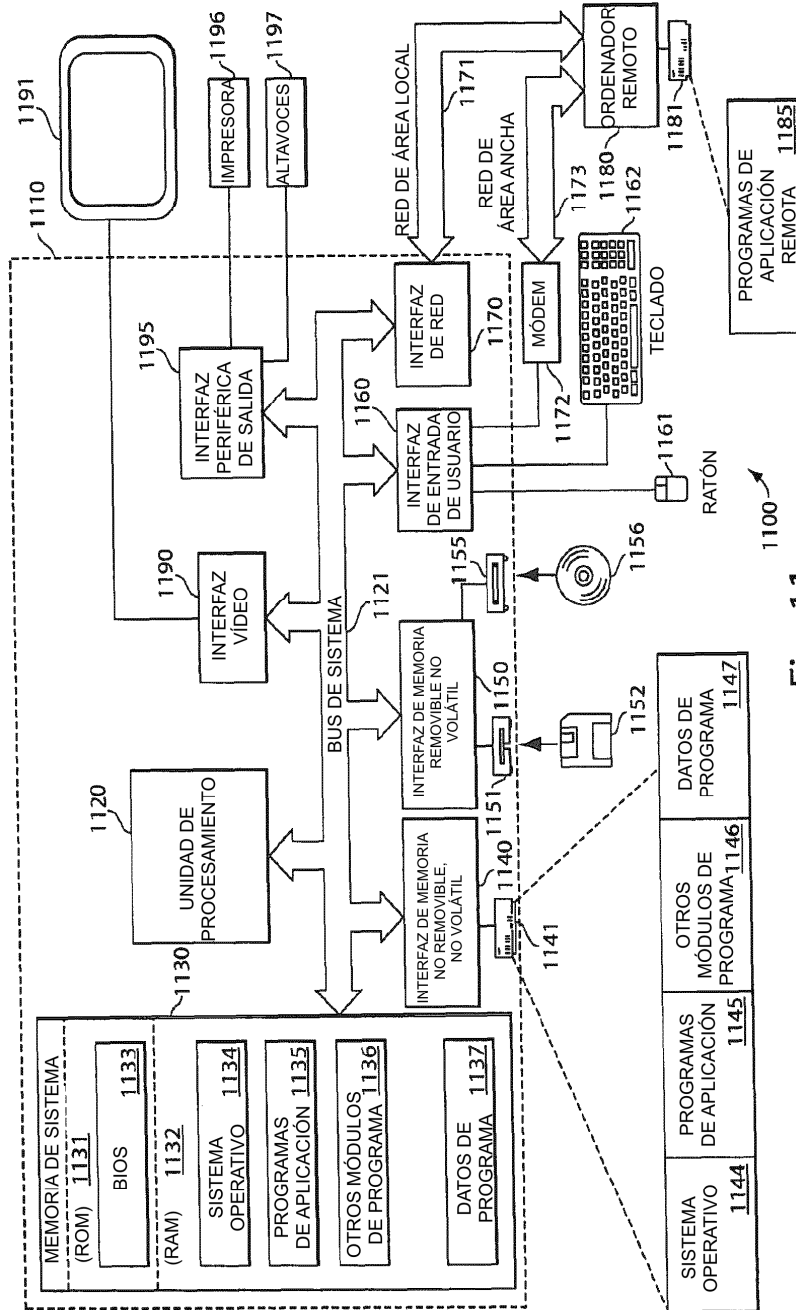


Fig. 11