

19



OFICINA ESPAÑOLA DE  
PATENTES Y MARCAS

ESPAÑA



11 Número de publicación: **2 730 399**

21 Número de solicitud: 201830449

51 Int. Cl.:

**B23D 53/00** (2006.01)

**B23D 55/08** (2006.01)

12

SOLICITUD DE PATENTE

A1

22 Fecha de presentación:

**07.05.2018**

43 Fecha de publicación de la solicitud:

**11.11.2019**

71 Solicitantes:

**AMEBO FOOD MACHINERY, S.L. (100.0%)**

**Calle Marina, 33**

**17244 Cassà de la Selva (Girona) ES**

72 Inventor/es:

**PRIMO RUIZ, Raul y**

**BOSCH DOMINGO, Eduardo**

74 Agente/Representante:

**SALVÀ FERRER, Joan**

54 Título: **EQUIPO DE CORTE MEDIANTE SIERRA DE CINTA**

57 Resumen:

Equipo de corte mediante sierra de cinta.

La presente invención se refiere a un equipo de corte mediante sierra de cinta utilizado, preferentemente, para el corte de productos alimenticios congelados, el cual dispone de un sistema de corte con doble sierra de cinta, ambas en el mismo plano de corte, con filos dentados opuestos en la parte exterior de dicho sistema de corte y con una pieza de guiado y separación de las dos sierras de cinta, que permiten asegurar la correcta posición de la sierra de cinta sin que flexione manteniendo el plano de corte y evitando que se desplace en el plano de corte evitando que se salga del sistema de polea, manteniendo una separación mínima entre dichas sierras.

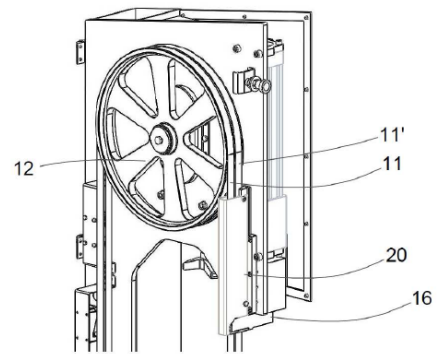


Fig. 4

## DESCRIPCIÓN

### EQUIPO DE CORTE MEDIANTE SIERRA DE CINTA

5 La presente invención se refiere a un equipo de corte de productos, preferentemente de productos alimenticios congelados, donde el corte se realiza mediante un sistema de corte por sierra de cinta, funcionando, preferentemente, en un modo automático de paso del producto por el sistema de corte, aunque también se puede emplear en un modo manual de desplazamiento del producto.

10

#### **Antecedentes de la invención**

Son conocidos y, por tanto, se encuentran en el estado de la técnica, los equipos de corte de productos que disponen de una sierra de cinta para el corte de dichos productos, donde  
15 dicha sierra de cinta se encuentra accionada, habitualmente, por un sistema de poleas motorizadas en las que la sierra de cinta se encuentra instalada. La sierra de cinta se tiene guiada y tensada para evitar su salida de la posición escogida en el momento del corte en el que el producto ejerce una fuerza sobre dicha sierra de cinta.

20 Mediante el giro de las poleas se consigue que la sierra de cinta gire a la velocidad de dichas poleas, para que mediante un lateral dentado en el lado de la sierra de cinta por donde entra el producto a cortar, se pueda producir el corte de dicho producto que se empuja en dicho sentido, hacia el lado dentado de la sierra de cinta.

25 Para realizar el corte del producto, este se ha de volver a colocar en la parte anterior de la sierra de cinta, para volver a hacerlo pasar por dicha sierra y cortar una nueva porción de producto. Así, para cada nuevo corte que se quiera realizar en el producto, dicho producto realizará un desplazamiento de retorno a la posición de inicio de corte además del propio desplazamiento por la sierra de cinta, con lo que existen movimientos y tiempo  
30 improductivos de la máquina de corte.

También se conocen sierras de cinta con doble dentado, lo que les permite cortar por ambos lados, pudiendo realizar el corte en ambos sentidos, pero que no pueden ser guiadas en el plano de corte, al tener dientes de sierra en ambos lados y no pudiendo contrarrestar el  
35 empuje del producto cuando se presiona contra la cinta de sierra para realizar el corte. Esta

falta de guiado provoca una falta de seguridad de la posición de la sierra de cinta, pudiendo afectar a la precisión del corte del producto, así como a una posible salida de la propia sierra de cinta del sistema de polea y por tanto su mal funcionamiento.

## 5 Descripción de la invención

Con el equipo de corte mediante sierra de cinta de la presente invención se consiguen resolver los inconvenientes citados, presentando otras ventajas que se describirán.

10 La presente invención se basa en un equipo de corte basado en corte mediante sierras de cinta, con lo que el equipo dispone de los sistemas de poleas habituales para el movimiento de dichas sierras de cinta.

De manera ventajosa, el equipo de corte contiene, al menos, un sistema de corte formado  
15 por dos sierras de cinta individuales ubicadas de manera contigua sin tocarse entre ellas, ambas en el mismo plano de corte, con dicha separación entre ambas sierras de cinta individuales, disponiendo cada una de dichas dos sierras de cinta un único lado con dentado de corte ubicado en los filos opuestos más alejados entre ambas sierras de cinta, para que  
20 así, al cortar un producto y hacerlo pasar por dichas sierras de cinta en cualquier sentido, el primer filo que encuentren será dentado para realizar el corte del producto, mientras que los filos interiores más próximos entre sierras no dispondrán de dentados de corte.

La presión sobre las sierras de cinta ejercida por el paso del producto, suele provocar el desplazamiento de dichas sierras de cinta en el mismo plano de corte, sobre todo si se trata  
25 de productos congelados, provocando un posible contacto de una sierra contra la otra y, por tanto, su posible deterioro, o podría hacer flexar las sierras de cinta en el plano perpendicular, teniendo diferentes medidas de producto cortados. Por ello el sistema de corte del equipo descrito en la presente invención dispone, al menos, de una pieza de guiado y separación de ambas sierras de cinta, teniendo instaladas preferentemente de dos  
30 a cuatro de dichas piezas de guiado y separación, donde la pieza de separación se encuentra fijada en una posición que guía a cada una de las sierras de cinta en el plano de corte, impidiendo que flexione fácilmente y se salga de dicho plano mediante elementos de guiado. Del mismo modo, dicha pieza de guiado y separación mantiene separadas ambas sierras de cinta en el plano de corte mediante un elemento de separación mínima.

35

La colocación de dichas piezas de guiado y separación permiten minimizar el riesgo de salida de las sierras de su posición en el sistema de poleas en el que giran por la acción de presión del producto a cortar, con lo que preferentemente se colocarán a ambos lados de la zona de corte, entre dicha zona y la polea siguiente o anterior para que así las presiones en dicha zona no afecten al correcto paso de las sierras de cinta por las poleas. Esta configuración de una pieza de separación a uno y otro lado de la zona de corte, se puede ver reforzada por la colocación de más piezas a uno y/o a otro lado de la zona de corte.

La separación entre las sierras de cinta del sistema de corte es introducida como tope del desplazamiento de la sierra de cinta que recibe la presión del producto a cortar en el sentido de corte y evitar la salida de su rueda de polea, así como para evitar los contactos entre dichas sierras de cinta por sus filos interiores no dentados, teniendo que la distancia mínima del elemento de separación es preferentemente inferior a 30 mm, y más preferiblemente hacerla mínima, entre de 2 mm a 6 mm, para que, manteniendo dicha distancia entre ellas, una separación superior no pudiera dar problemas al paso del producto a cortar por la segunda sierra de cinta, al poder volverse dicho producto hacia dicha segunda sierra de corte, aunque con sistemas de separado del producto cortado se podrían tener separaciones superiores.

Los productos a cortar se hacen pasar, preferentemente, de manera automática mediante un sistema de agarre y desplazamiento de dicho producto a cortar. El producto puede ser de diferentes dimensiones con lo que la zona de corte de las sierras de cinta puede ser más o menos amplia. Con ello, para mantener el plano de corte lo más fijo posible, preferentemente, el equipo de corte dispone de, al menos, dos piezas de guiado y separación de ambas sierras de cinta, estando ubicadas cada una de ellas a cada lado de la zona de corte del producto, pudiéndose regular la altura de la posición de, al menos, una de las dos piezas de guiado y separación que definen la zona de corte por donde pasa el producto.

El equipo de corte puede incorporar, preferentemente en su modo de uso automático, un sistema protector de las sierras de cinta formado por una estructura envolvente de dichas sierras de cinta que se desplaza automáticamente a cubrir la zona de corte cuando un operario entra en la zona de influencia protegida, con el objetivo de impedir que por accidente el operario introduzca alguna parte de su cuerpo en la zona de corte o que una rotura de la sierra de cinta en ese momento pueda salir despedida y afectarle, además de

proteger a la propia sierra de cinta de posibles incidencias de los materiales que lleve el operario.

5 También de forma preferente, el equipo de corte dispone de un sistema limpiador de las sierras de cinta el cual elimina las posibles sustancias o residuos del corte del producto que se pueden acumular habitualmente en los dientes de corte, pudiendo reducir la efectividad de dicho corte.

10 El equipo de corte se puede configurar para que, de manera homóloga a lo indicado anteriormente, se multipliquen los sistemas de corte disponibles en el mismo equipo, pudiendo realizar cortes simultáneos en planos paralelos, teniendo dos o más sistemas de corte que realizan dichos cortes en planos paralelos.

15 Esta configuración ventajosa en dos sierras de cinta por sistema de corte instalado en el equipo de corte, mejora la productividad de los sistemas de corte con una única sierra de corte con un solo filo de corte y, por tanto, con un solo sentido de corte y la necesidad de realizar desplazamientos del producto a cortar que son improductivos, solucionando esto con los dos sentidos de corte que son posibles en la presente invención, al tener los filos de corte de cada uno de las sierras de cinta opuestos, en las partes externas de cada sierra de  
20 cinta, considerándose la parte externa de cada una de ellas como el filo más alejado de la otra sierra de cinta.

Del mismo modo, dicha configuración novedosa soluciona el problema de las sierras de cinta únicas con los dos filos dentados de corte que, permitiendo el corte en dos sentidos,  
25 impiden su sujeción ante las presiones en el mismo plano de corte, teniendo problemas de mal funcionamiento, lo que queda minimizado con dicha configuración de dos sierras de cinta por sistema de corte, con sus correspondientes piezas de guiado y separación que actúan reteniendo el posible desplazamiento de las sierras de cinta cuando se presiona el producto a cortar sobre ellas, pudiendo de esta manera, por ejemplo, cortar productos  
30 alimenticios congelados.

### **Breve descripción de las figuras**

35 Para mejor comprensión de cuanto se ha expuesto se acompañan unos dibujos en los que,

esquemáticamente y tan sólo a título de ejemplo no limitativo, se representan casos prácticos de realización.

5 La figura 1 es una vista en alzado del equipo de corte en vista perpendicular al plano de corte.

La figura 2 es una vista en alzado del equipo de corte por el plano de corte.

10 La figura 3 es una vista en perspectiva de la pieza de guiado de las sierras de cinta.

La figura 4 es una vista en perspectiva del detalle de la ubicación de las piezas de guiado superiores y la protección asociada al equipo.

15 La figura 5 es una vista en perspectiva del detalle de la ubicación de las piezas de guiado inferiores.

La figura 6 es una vista en perspectiva del detalle del elemento de limpiado de las sierras de cinta.

20

### **Descripción de una realización preferida**

En la presente realización preferida de la invención, y tal y como se muestra en las figuras 1 a 6, se tiene que el equipo de corte (10) mediante sierra de cinta de productos, en este caso  
25 productos alimenticios congelados, se basa en un sistema de corte que dispone de dos sierras de cinta (11, 11') individuales, contiguas sin llegar a tocarse, teniendo dichas sierras de cinta (11, 11') en el mismo plano de corte (P), montadas sobre una misma rueda de polea (12) con doble canal/carril, donde alternativamente, podrían ser montadas sobre un sistema de doble rueda de polea con canal/carril único cada una de ellas, pudiendo ser sistemas de  
30 poleas independientes montados de forma conjunta, con dicha separación entre sierras de cinta (11, 11').

Las sierras de cinta (11, 11') se caracterizan por tener un único filo de corte (15), estando  
35 posicionadas de manera que los filos interiores (14) sean sin dentado de corte, pero con los filos exteriores (15) opuestos sean dentados para tener posibilidad de corte y, de esta

manera, se pueda pasar el producto a cortar en un sentido o en otro indiferentemente, y se pueda realizar el corte del producto en ambos sentidos, no teniendo que hacer un desplazamiento extra del producto hasta el inicio del equipo para realizar el corte en el mismo sentido. Se entiende por filo exterior (15) la parte de la sierra de cinta más alejada de la otra sierra de cinta, mientras que los filos interiores (14) son los filos más cercanos entre ellos de cada sierra de cinta (11, 11').

Dichas sierras de cinta (11, 11') se tienen separadas una distancia inferior a 6 mm, siendo preferiblemente de 4 mm a 5 mm, separación que se consigue en primera instancia por la separación entre los canales/carriles de la rueda de polea (12). En realizaciones alternativas se llega a separaciones mínimas de 2 mm para evitar riesgos de contactos entre sierras (11, 11'). Mediante la introducción de elementos auxiliares como separadores del producto cortado o similares, se podría tener separaciones superiores.

Como las sierras de cinta (11, 11') están sometidas a una presión provocada por el paso del producto a cortar sobre dichas sierras de cinta (11, 11'), éstas (11, 11'), aunque se encuentran tensionadas para realizar su giro entre las poleas (12) y evitar variar su plano de corte, pueden tender a desplazarse en el mismo plano de corte en el mismo sentido de avance del producto a cortar por su presión contra ellas, lo que podría hacer salirse del carril/canal de la polea (12) o hacer impactar la sierra de cinta (11), primera en realizar el corte, contra la sierra de cinta (11) contigua, pudiéndolas hacer ponerse en contacto una contra la otra, lo que podría implicar un deterioro de dichas sierras de cinta (11, 11'). Del mismo modo, la fricción de corte de las sierras de cinta (11, 11') sobre el producto puede hacer que según el material a cortar se tengan fuerzas perpendiculares al plano de corte que puedan provocar cortes de grosores no regulares.

El equipo de corte (10) incluye, en la presente realización, dos pares de piezas de guiado y separación (16, 16') fijadas al equipo de corte (10) que definen entre cada par (16, 16') una zona de corte (Z), guiando el paso por dichos pares de piezas (16, 16') de cada una de las sierras de cinta (11, 11') para minimizar las variaciones del plano de corte entre dichos dos pares de piezas (16, 16') y separándolas físicamente para que aunque exista dicha presión, no entren en contacto la una contra la otra (11, 11').

De manera alternativa a esta y otras posibles realizaciones, se puede disponer de un solo par de piezas de guiado y separación, una pieza a cada lado de la zona de corte, o de una

única pieza de guiado y separación en el sistema de corte que haga dicha función en la zona próxima al corte, preferiblemente. También se puede disponer de más piezas de guiado según la configuración de la zona de corte que sea necesaria y las características esperadas de resistencia al corte del producto, preferente agrupadas por pares a un lado y a otro de la zona de corte.

Cada una de piezas de guiado y separación (16, 16'), tal y como puede verse en la figura 3, están formadas por un cuerpo que, en la presente realización, está compuesto por, al menos, carburo de tungsteno, teniendo una gran resistencia al desgaste, con lo que materiales con una resistencia similar al desgaste se podrían utilizar de la misma manera, como por ejemplo plásticos térmicos con grafito, materiales cerámicos u otros plásticos especiales. Esta pieza de guiado y separación tiene una ranura (17), a modo de elemento de guiado, para cada uno de los pasos a guiar de cada sierra de cinta (11, 11'), con unas dimensiones ligeramente superiores a las de grosor y achura de dichas sierras de cinta (11, 11') con lo que presiones contra ellas que sean en el plano perpendicular al de corte, se impidan por dicho guiado por las ranuras. En la misma pieza se dispone de una separación (18) entre las ranuras (17), a modo de elemento de separación, que se corresponde con la separación mínima que se quiere tener entre las dos sierras de cinta (11, 11') y que evita el desplazamiento de la sierra de cinta (11, 11') que recibe la presión del producto al realizar el corte, en el plano de corte en el sentido de corte.

En realizaciones alternativas, la pieza de guiado y separación puede tenerse, en vez de en una sola pieza, en cuerpos separados de guiado y de separación.

También de manera alternativa, la pieza de guiado y separación se puede realizar con rodamientos, no mostrados en las figuras, en vez de superficies de contacto del cuerpo de carburo de tungsteno, basada en un par de rodamientos enfrentados, a modo de elemento de guiado, que dejan una separación entre ellos ligeramente superior a la anchura de la sierra de cinta (11, 11'), y como elemento de separación de la pieza de guiado y separación se tendría uno o más rodamientos entre ambas sierras de cinta (11, 11') que mantengan una distancia mínima entre dichas sierras (11, 11').

En la presente realización, se dispone de una pieza de guiado y separación (16) superior que es regulable en altura, para poder definir una zona de corte (C) variable entre las dos piezas de guiado y separación (16, 16), donde la pieza inferior (16') está fija próxima a la



plataforma por donde se desplaza el producto a cortar.

Alternativamente, las piezas de guiado y separación pueden ser todas fijas o regulables todas ellas, para tener diferentes configuraciones del equipo de corte (10).

5

El equipo de corte (10), en la presente realización de uso en modo automático mediante el desplazamiento del producto por un dispositivo automatizado de agarre y desplazamiento, incluye un sistema protector (20) de las sierras de cinta (11, 11') con desplazamiento automático en el momento en el que se detecta la entrada de un operario en el recinto asociado de seguridad del equipo de corte. Este sistema protector (20) se encuentra formado por una estructura envolvente de dichas sierras de cinta (11, 11'), que en el momento de detectar la entrada de la persona en el área de seguridad, desplaza dicha estructura a la zona de corte, minimizando la posibilidad de daños si hubiera una rotura en dichas sierras de cinta (11, 11') e impidiendo que por accidente un operario pudiera acceder a la zona de corte.

15

Como otro elemento auxiliar, y tal y como puede verse en la figura 6, el equipo de corte (10) incluye un sistema limpiador (19) de las sierras de cinta, donde dicho sistema limpiador (19) está formado por la acción de cepillos que se encuentran a lado y lado de la sierra de cinta (11, 11') y disponiendo de sistema elástico para que a medida que se vaya gastando el cepillo se vaya suministrando, acercando, a la sierra de cinta (11, 11') y que cualquier impacto/contacto sobre dicho cepillo por parte de la sierra de cinta (11, 11'), quede absorbido por el sistema elástico, preferentemente muelles.

20

Como configuración alternativa que comprendería los elementos anteriores de la realización principal comentada y sus alternativas comentadas, se tiene que el equipo de corte (10) dispone de dos o más sistemas de corte que realizan cortes en planos paralelos, para en el mismo paso del producto, que se puedan realizar diversos cortes a la vez.

25

A pesar de que se ha hecho referencia a una realización concreta de la invención, es evidente para un experto en la materia que el equipo de corte mediante sierra de cinta es susceptible de numerosas variaciones y modificaciones, y que todos los detalles mencionados pueden ser substituidos por otros técnicamente equivalentes, sin apartarse del ámbito de protección definido por las reivindicaciones adjuntas.

30

35

## REIVINDICACIONES

- 1.- Equipo de corte mediante sierra de cinta de los que disponen de un sistema de poleas en el que se instala el sistema de corte por sierra de cinta, caracterizado en que el equipo de corte contiene, al menos, un sistema de corte formado por dos sierras de cinta ubicadas en el mismo plano de corte de manera contigua sin tocarse entre ellas, con una separación entre ellas, disponiendo cada una de las dos sierras de cinta un único lado con dentado de corte ubicado en los filos más alejados entre ambas sierras de cinta, es decir en sus filos opuestos para permitir el corte en los dos sentidos de paso por el sistema de corte, en donde dicho sistema de corte dispone, al menos, de una pieza de guiado y separación de ambas sierras de cinta fijada en una posición que guía a cada una de las sierras de cinta en el plano de corte, impidiendo que flexione y se salga de dicho plano mediante elementos de guiado y manteniendo separadas ambas sierras de cinta en el plano de corte mediante un elemento de separación mínima.
- 2.- Equipo de corte mediante sierra de cinta de acuerdo con la reivindicación 1ª, en donde el elemento de guiado de la pieza de guiado y separación de cada una de las sierras de cinta, se basa en un cuerpo con una ranura de anchura ligeramente superior a la de la sierra de cinta, por donde pasa dicha sierra de cinta.
- 3.- Equipo de corte mediante sierra de cinta de acuerdo con la reivindicación 1ª, en donde el elemento de separación de la pieza de guiado y separación se basa en un cuerpo entre las dos ranuras de guiado de las sierras de cinta que mantengan una distancia mínima entre dichas sierras.
- 4.- Equipo de corte mediante sierra de cinta de acuerdo con las reivindicaciones anteriores, en donde los elementos de guiado para cada sierra de cinta y el elemento de separación están comprendidos en un mismo cuerpo de guiado y separación por el que pasan las sierras de cinta.
- 5.- Equipo de corte mediante sierra de cinta de acuerdo con las reivindicaciones anteriores, en donde el cuerpo que forma el elemento de guiado y el elemento de separación está compuesto por, al menos, carburo de tungsteno.
- 6.- Equipo de corte mediante sierra de cinta de acuerdo con la reivindicación 1ª, en donde el

elemento de guiado de la pieza de guiado y separación se basa en, al menos, un par de rodamientos enfrentados que dejan una separación entre ellos ligeramente superior a la anchura de la sierra de cinta, y el elemento de separación de la pieza de guiado y separación se basa en rodamientos entre ambas sierras de cinta que mantengan una  
5 distancia mínima entre dichas sierras.

7.- Equipo de corte mediante sierra de cinta de acuerdo con las reivindicaciones 1<sup>a</sup>, 3<sup>a</sup> y 6<sup>a</sup>, en donde la separación mínima entre las dos sierras de cinta ubicadas en el mismo plano de corte conseguida por la dimensión del elemento de separación es inferior a 30 mm.  
10

8.- Equipo de corte mediante sierra de cinta de acuerdo con la reivindicación 7<sup>a</sup>, en donde la separación mínima entre las dos sierras de cinta ubicadas en el mismo plano de corte conseguida por la dimensión del elemento de separación es de entre 2 mm y 6 mm.

15 9.- Equipo de corte mediante sierra de cinta de acuerdo con la reivindicación 1<sup>a</sup>, en donde el equipo de corte dispone de, al menos, dos piezas de guiado y separación de ambas sierras de cinta, estando ubicadas cada una de ellas a cada lado de la zona de corte del producto.

10.- Equipo de corte mediante sierra de cinta de acuerdo con la reivindicación 1<sup>a</sup>, en donde  
20 el equipo de corte dispone de, al menos, un par piezas de guiado y separación de ambas sierras de cinta, estando ubicadas cada par de ellas a cada lado de la zona de corte del producto.

11.- Equipo de corte mediante sierra de cinta de acuerdo con la reivindicaciones 9<sup>a</sup> y 10<sup>a</sup>, en  
25 donde, al menos, una de las dos piezas de guiado y separación o uno de los pares de piezas de guiado y separación ubicado a un lado u otro de la zona de corte, puede regular la altura de su posición.

12.- Equipo de corte mediante sierra de cinta de acuerdo con la reivindicación 1<sup>a</sup>, en donde  
30 el equipo de corte dispone de un sistema de poleas con doble canal/carril, instalando cada una de las sierras de cinta en sendos canales/carriles.

13.- Equipo de corte mediante sierra de cinta de acuerdo con la reivindicación 1<sup>a</sup>, en donde  
35 el equipo de corte dispone de un sistema de poleas con doble rueda de polea, instalando cada una de las sierras de cinta en ruedas de polea individuales.

- 14.- Equipo de corte mediante sierra de cinta de acuerdo con la reivindicación 1ª, en donde el equipo de corte dispone de un sistema protector de las sierras de cinta formado por una estructura envolvente de dichas sierras de cinta que se desplaza automáticamente para cubrir la zona de corte.
- 5
- 15.- Equipo de corte mediante sierra de cinta de acuerdo con la reivindicación 1ª, en donde el equipo de corte dispone de un sistema limpiador de las sierras de cinta.
- 10
- 16.- Equipo de corte mediante sierra de cinta de acuerdo con la reivindicación 15ª, en donde el sistema limpiador de las sierras de cinta está formado por cepillos a lado y lado de las sierras de cinta con un sistema elástico de aproximación a la sierra de cinta y de absorción de contactos con dichas sierras de cinta.
- 15
- 17.- Equipo de corte mediante sierra de cinta de acuerdo con la reivindicación 1ª, en donde el equipo de corte dispone de dos o más sistemas de corte que realizan cortes en planos paralelos.

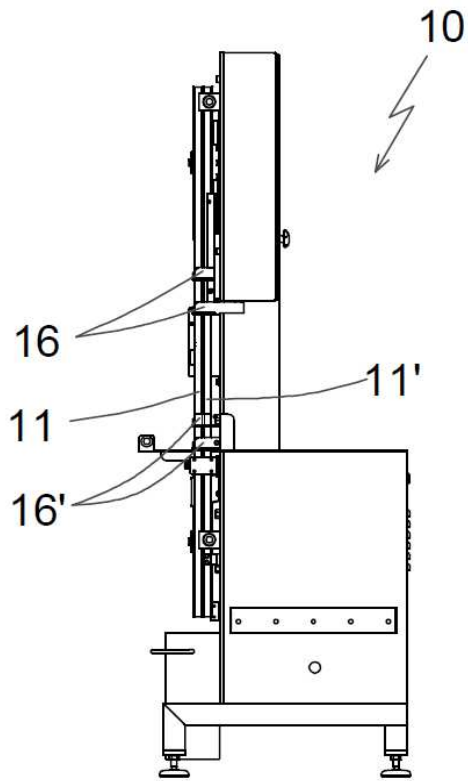


Fig. 1

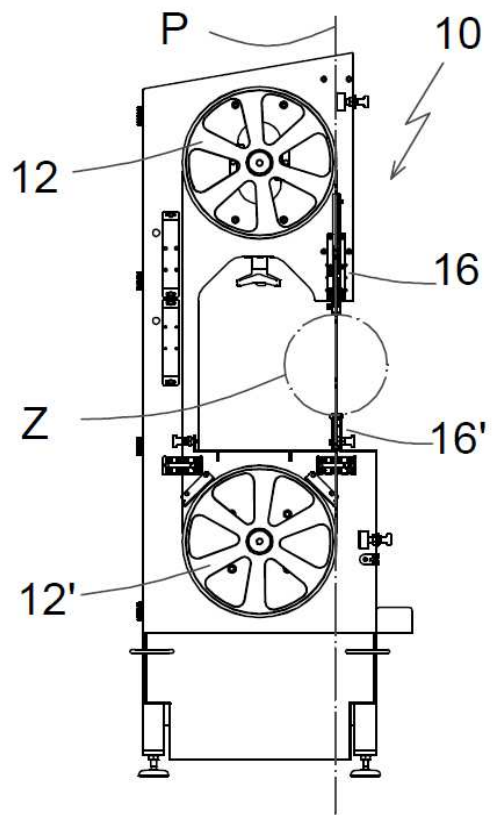


Fig. 2

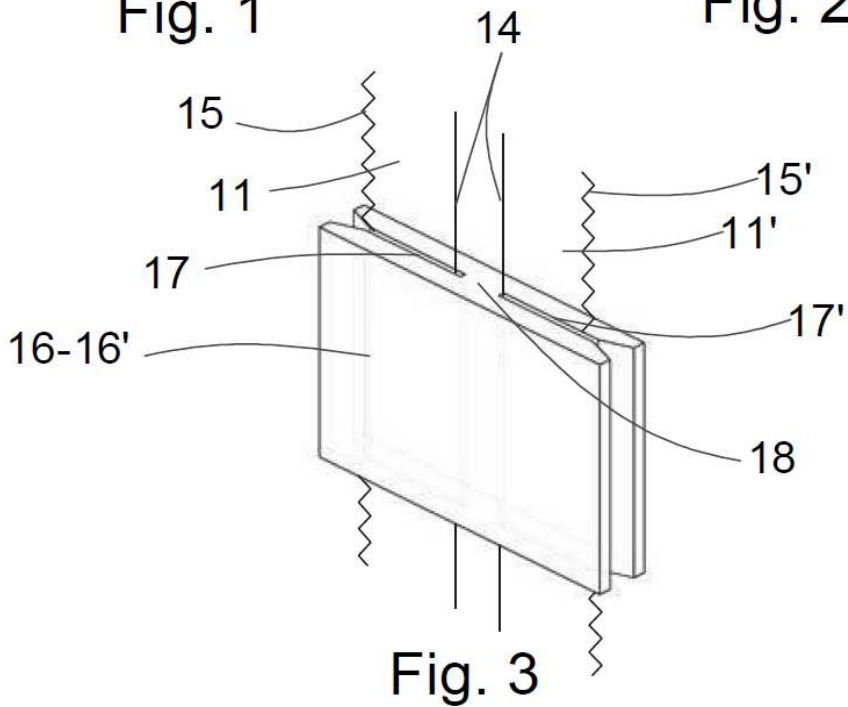


Fig. 3

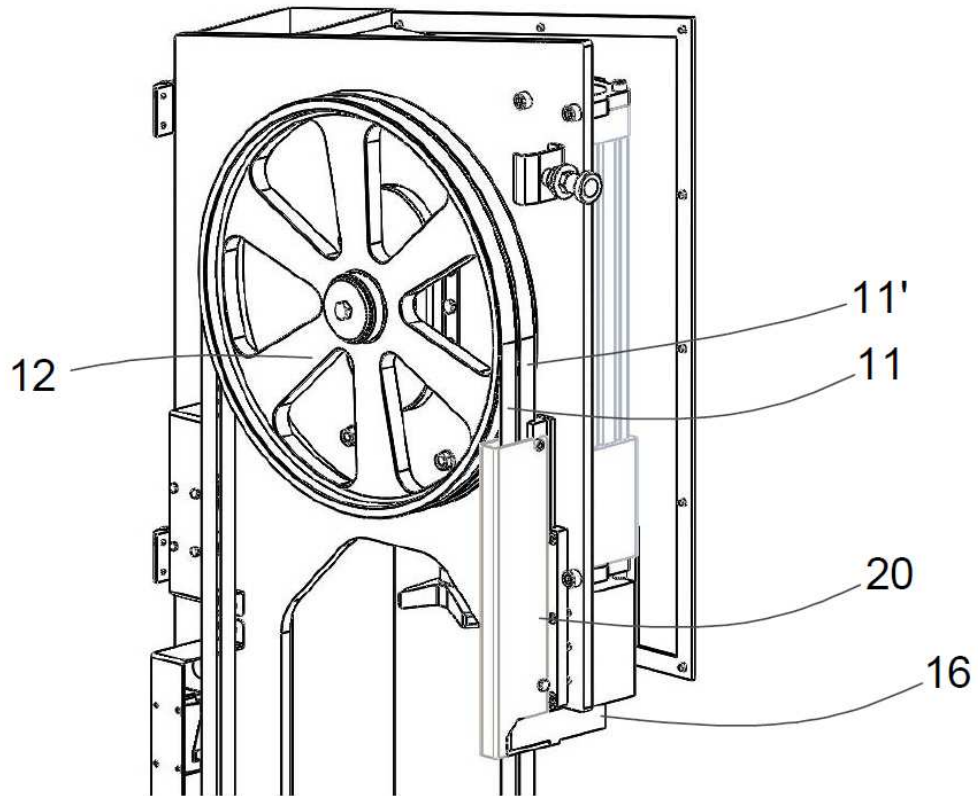


Fig. 4

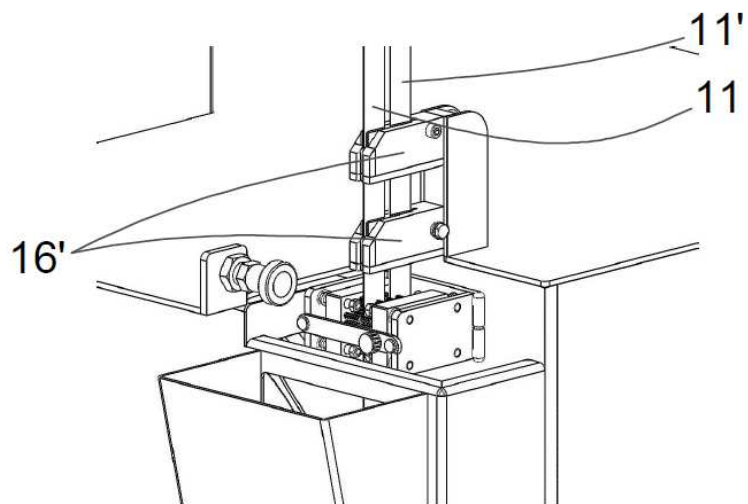


Fig. 5

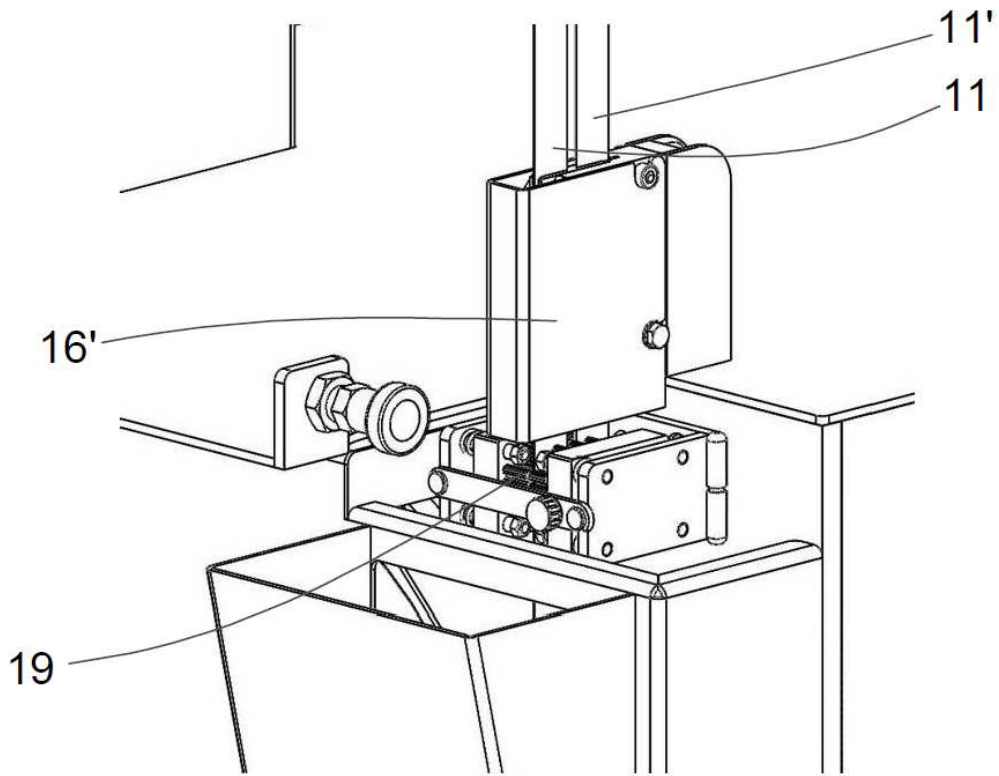


Fig. 6



OFICINA ESPAÑOLA  
DE PATENTES Y MARCAS

ESPAÑA

②① N.º solicitud: 201830449

②② Fecha de presentación de la solicitud: 07.05.2018

③② Fecha de prioridad:

## INFORME SOBRE EL ESTADO DE LA TÉCNICA

⑤① Int. Cl.: **B23D53/00** (2006.01)  
**B23D55/08** (2006.01)

### DOCUMENTOS RELEVANTES

Categoría	⑤⑥	Documentos citados	Reivindicaciones afectadas
A		US 321194 A 30/06/1885, Página 1, líneas 7-17; figuras.	1
A		US 445742 A 03/02/1891, Todo el documento.	1
A		US 765425 A (HERRICK GEORGE IRA) 19/07/1904, Todo el documento.	1

#### Categoría de los documentos citados

X: de particular relevancia

Y: de particular relevancia combinado con otro/s de la misma categoría

A: refleja el estado de la técnica

O: referido a divulgación no escrita

P: publicado entre la fecha de prioridad y la de presentación de la solicitud

E: documento anterior, pero publicado después de la fecha de presentación de la solicitud

#### El presente informe ha sido realizado

para todas las reivindicaciones

para las reivindicaciones nº:

Fecha de realización del informe  
14.02.2019

Examinador  
A. Gómez Sánchez

Página  
1/2



Documentación mínima buscada (sistema de clasificación seguido de los símbolos de clasificación)

B23D

Bases de datos electrónicas consultadas durante la búsqueda (nombre de la base de datos y, si es posible, términos de búsqueda utilizados)

INVENES, EPODOC