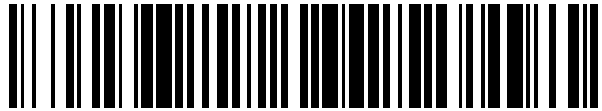


19



OFICINA ESPAÑOLA DE  
PATENTES Y MARCAS

ESPAÑA



11 Número de publicación: **2 730 894**

51 Int. Cl.:

**H04L 29/06**

(2006.01)

12

TRADUCCIÓN DE PATENTE EUROPEA

T3

86 Fecha de presentación y número de la solicitud internacional: **09.08.2011 PCT/US2011/047128**

87 Fecha y número de publicación internacional: **16.02.2012 WO12021543**

96 Fecha de presentación y número de la solicitud europea: **09.08.2011 E 11746404 (0)**

97 Fecha y número de publicación de la concesión europea: **13.03.2019 EP 2604015**

54 Título: **Actualizaciones de archivo de manifiesto para la emisión en continuo de red de datos de vídeo codificados**

30 Prioridad:

**10.08.2010 US 372399 P**  
**08.08.2011 US 201113205574**

45 Fecha de publicación y mención en BOPI de la traducción de la patente:  
**13.11.2019**

73 Titular/es:

**QUALCOMM INCORPORATED (100.0%)**  
**5775 Morehouse Drive**  
**San Diego, CA 92121, US**

72 Inventor/es:

**CHEN, YING;**  
**STOCKHAMMER, THOMAS y**  
**WATSON, MARK**

74 Agente/Representante:

**FORTEA LAGUNA, Juan José**

**ES 2 730 894 T3**

Aviso: En el plazo de nueve meses a contar desde la fecha de publicación en el Boletín Europeo de Patentes, de la mención de concesión de la patente europea, cualquier persona podrá oponerse ante la Oficina Europea de Patentes a la patente concedida. La oposición deberá formularse por escrito y estar motivada; sólo se considerará como formulada una vez que se haya realizado el pago de la tasa de oposición (art. 99.1 del Convenio sobre Concesión de Patentes Europeas).

## DESCRIPCIÓN

Actualizaciones de archivo de manifiesto para la emisión en continuo de red de datos de vídeo codificados

5 **CAMPO TÉCNICO**

[0001] La presente divulgación se refiere al almacenamiento y transporte de datos multimedia codificados.

10 **ANTECEDENTES**

[0002] Las capacidades de vídeo digital pueden incorporarse a una amplia gama de dispositivos, incluidos televisores digitales, sistemas de radiodifusión digital directa, sistemas de radiodifusión inalámbrica, asistentes digitales personales (PDA), ordenadores portátiles o de sobremesa, cámaras digitales, dispositivos de grabación digital, reproductores de medios digitales, dispositivos de videojuegos, consolas de videojuegos, teléfonos celulares o de radio por satélite, dispositivos de videoconferencia y similares. Los dispositivos de vídeo digitales implementan técnicas de compresión de vídeo, tales como las descritas en las normas definidas por MPEG-2, MPEG-4, ITU-T H.263 o ITU-T H.264/MPEG-4, Parte 10, Codificación de Vídeo Avanzada (AVC) y ampliaciones de dichas normas, para transmitir y recibir información de vídeo digital de manera más eficaz.

[0003] Las técnicas de compresión de vídeo realizan predicción espacial y/o predicción temporal para reducir o eliminar la redundancia inherente a las secuencias de vídeo. Para la codificación de vídeo basada en bloques, una trama o un sector de vídeo pueden dividirse en macrobloques. Cada macrobloque se puede dividir aún más. Los macrobloques de una trama o un sector intracodificados (I) se codifican mediante predicción espacial con respecto a unos macrobloques vecinos. Los macrobloques de una trama o sector intercodificados (P o B) pueden usar predicción espacial con respecto a unos macrobloques vecinos de la misma trama o sector, o predicción temporal con respecto a otras tramas de referencia.

[0004] Una vez que se han codificado los datos de vídeo, los datos de vídeo pueden agruparse en paquetes para su transmisión o almacenamiento. Los datos de vídeo pueden reunirse en un archivo de vídeo que se ajustan a cualquiera de una variedad de normas, tales como el formato de archivos de medios base de la Organización Internacional de Normalización (ISO) y ampliaciones del mismo, tales como la ITU-T H.264/AVC. Dichos datos de vídeo en paquetes se pueden transportar en una variedad de formas, tales como la transmisión a través de una red informática usando emisión en continuo de red.

[0005] En el documento "*Media presentation description in HTTP streaming*" ["Descripción de presentación de medios en emisión en continuo HTTP"] de Telefon AB LM Ericsson y ST-Ericsson SA, 3GPPSA4#57; S4-100080, se divulga la actualización de descripciones de presentación de medios (MPD), con dos formas diferentes para que el cliente conozca las actualizaciones MPD: 1) sondeo tipo RSS, donde el cliente de medios realiza con frecuencia sondeos sobre nuevas actualizaciones MPD; y 2) notificaciones automáticas de servidor, donde el servidor avisa al cliente de medios sobre una actualización MPD.

[0006] En el documento "*An MPD delta file for HTTP streaming*" ["Archivo delta MPD para emisión en continuo HTTP"] de Research in Motion UK Limited, 3GPP TSG-SA4 reunión n.º 59, S4-100453, se divulga una propuesta para añadir un elemento a la MPD para indicar la compatibilidad con los archivos delta, y en un ejemplo que se divulga en ese documento, un archivo delta se pone a disposición del cliente en el servidor al mismo tiempo que se actualiza la MPD, de modo que el cliente solo tiene que descargar el archivo delta en lugar de la MPD completa.

40 **RESUMEN**

[0007] En general, la presente divulgación describe técnicas para mejorar la emisión en continuo de datos de medios a través de una red. Estas técnicas incluyen la compatibilidad para modos de reproducción no estándar, como avance rápido, retroceso y búsqueda dentro de contenido de medios emitido en continuo a través de una red. Estas técnicas también incluyen la compatibilidad para grupos de representaciones, tales como la señalización de características comunes para un grupo de representaciones, así como de características individuales de las representaciones. Por otro lado, las técnicas incluyen proporcionar información para actualizar archivos de manifiesto para contenido multimedia emitido en continuo. Las técnicas también incluyen proporcionar datos de medios para anuncios dirigidos como períodos externos para contenido de medios. Estas técnicas incluyen además proporcionar e interpretar informes de calidad de experiencia de un dispositivo cliente para un proveedor de servicios. Además, estas técnicas incluyen señalar datos de perfil a los que se ajusta un archivo de manifiesto de contenido de medios.

[0008] La presente invención se expone en las reivindicaciones adjuntas. De acuerdo con un primer aspecto a modo de ejemplo, se proporciona un procedimiento de recuperación de datos multimedia, comprendiendo el procedimiento:

recuperar datos de un primer segmento de una representación de contenido multimedia de acuerdo con datos de una copia de un archivo de manifiesto almacenada por un dispositivo cliente, en el que los datos del primer segmento corresponden a un período del contenido multimedia; recuperar una parte de un segundo segmento de la representación de acuerdo con el archivo de manifiesto, en el que unos datos del segundo segmento corresponden al período al que corresponden los datos del primer segmento, en el que el segundo segmento aparece después del primer segmento en la representación, y en el que la parte del segundo segmento indica que el archivo de manifiesto se debe actualizar; actualizar la copia del archivo de manifiesto almacenada por el dispositivo cliente basándose en la indicación de que el archivo de manifiesto se debe actualizar; y recuperar datos de medios del segundo segmento de acuerdo con el archivo de manifiesto actualizado.

**[0009]** De acuerdo con un segundo aspecto a modo de ejemplo, se proporciona un procedimiento de envío de información para datos multimedia, comprendiendo el procedimiento: enviar datos de un archivo de manifiesto de contenido multimedia a un dispositivo cliente, en el que el archivo de manifiesto incluye información indicativa de un primer segmento de una representación del contenido multimedia, en el que unos datos del primer segmento corresponden a un período del contenido multimedia; enviar al menos una parte del primer segmento de la representación al dispositivo cliente como respuesta a una petición del dispositivo cliente, en el que la parte del primer segmento indica que el archivo de manifiesto se debe actualizar, en el que una versión actualizada del archivo de manifiesto incluye información indicativa de un segundo segmento diferente de la representación, en el que unos datos del segundo segmento corresponden al período al que corresponden los datos del primer segmento; y enviar, como respuesta a una petición recibida desde el dispositivo cliente y formada de acuerdo con el archivo de manifiesto actualizado, datos del segundo segmento al dispositivo cliente.

#### **BREVE DESCRIPCIÓN DE LOS DIBUJOS**

##### **[0010]**

La FIG. 1 es un diagrama de bloques que ilustra un ejemplo de sistema que implementa técnicas para emitir en continuo datos de medios a través de una red.

La FIG. 2 es un diagrama conceptual que ilustra elementos de un ejemplo de contenido multimedia.

La FIG. 3 es un diagrama de bloques que ilustra elementos de un ejemplo de archivo de vídeo, que puede corresponder a un segmento de una representación de contenido multimedia.

La FIG. 4 es un diagrama conceptual que ilustra un ejemplo de contenido multimedia que incluye una descripción de presentación de medios (MPD) y diversos grupos de representaciones.

La FIG. 5 es un diagrama conceptual que ilustra otro ejemplo de contenido multimedia, en el que los datos de MPD se dividen en diversas partes para diversos grupos de representaciones.

La FIG. 6 es un diagrama conceptual que ilustra otro ejemplo de contenido multimedia que puede usarse para admitir modos de reproducción no estándar.

La FIG. 7 es un diagrama conceptual que ilustra otro ejemplo de contenido multimedia en el que unos segmentos pueden incluir cajas de actualización MPD para indicar que una MPD del contenido multimedia se debe actualizar.

La FIG. 8 es un diagrama de flujo que ilustra un ejemplo de procedimiento para proporcionar indicaciones de grupos de representaciones mediante un dispositivo servidor, y para seleccionar grupos de representaciones mediante un dispositivo cliente, así como una representación individual dentro del grupo de representaciones seleccionado.

La FIG. 9 es un diagrama de flujo que ilustra un ejemplo de procedimiento para proporcionar datos representativos de un modo de reproducción no estándar mediante un dispositivo servidor, y para usar los datos mediante un dispositivo cliente para recuperar y reproducir en modo de reproducción no estándar datos de contenido multimedia.

La FIG. 10 es un diagrama de flujo que ilustra un ejemplo de procedimiento para proporcionar, mediante un dispositivo servidor, indicaciones de que un archivo de manifiesto, tal como una MPD, se debe actualizar, y para actualizar una MPD mediante un dispositivo cliente.

La FIG. 11 es un diagrama de flujo que ilustra un ejemplo de procedimiento para crear y usar datos de un documento de informe de calidad de experiencia (QoE).

**DESCRIPCIÓN DETALLADA**

- 5 **[0011]** En general, la presente divulgación describe unas técnicas para la emisión en continuo de datos multimedia, tales como datos de audio y vídeo, a través de una red. Las técnicas de la presente divulgación se pueden usar junto con la emisión en continuo adaptativa dinámica por HTTP (DASH). La presente divulgación describe diversas técnicas que pueden realizarse junto con la emisión en continuo de red, cualquiera o la totalidad de las cuales pueden implementarse solas o en cualquier combinación. Como se describe con mayor detalle a continuación, diversos dispositivos que realizan la emisión en continuo de red pueden estar configurados para implementar las técnicas de la presente divulgación.
- 10 **[0012]** De acuerdo con la técnica DASH y otras similares para emitir en continuo datos a través de una red, un contenido multimedia (tal como una película u otro contenido de audio/vídeo, que también puede incluir superposiciones de texto u otros datos) puede codificarse de una variedad de formas y con una variedad de características. Un dispositivo de preparación de contenido puede formar múltiples representaciones del mismo contenido multimedia. Cada representación puede corresponder a un conjunto particular de características, tales como unas características de codificación y
- 15 renderización, para proporcionar datos usables por una variedad de dispositivos cliente diferentes con diversas capacidades de codificación y renderización. Además, las representaciones que tienen diversas velocidades de bits pueden permitir la adaptación de ancho de banda. Es decir, un dispositivo cliente puede determinar una cantidad de ancho de banda que está disponible actualmente y seleccionar una representación basándose en la cantidad de ancho de banda disponible, junto con unas capacidades de codificación y renderización del dispositivo cliente.
- 20 **[0013]** En algunos ejemplos, un dispositivo de preparación de contenido puede indicar que un conjunto de representaciones tiene un conjunto de características comunes. El dispositivo de preparación de contenido puede indicar, a continuación, que las representaciones del conjunto forman un grupo de representaciones, en la medida en que las representaciones del conjunto se pueden usar para adaptación de ancho de banda. Es decir, las representaciones del conjunto pueden diferir en la velocidad de bits, pero por otro lado compartir sustancialmente las mismas características. De esta manera, un dispositivo cliente puede determinar diversos conjuntos de características comunes para unos grupos de representaciones de contenido multimedia, y seleccionar un grupo de representaciones basándose en unas capacidades de codificación y renderización del dispositivo cliente. A continuación, el dispositivo cliente puede cambiar de forma adaptativa entre representaciones del grupo de representaciones seleccionado basándose en la disponibilidad de
- 25 ancho de banda.
- 30 **[0014]** El dispositivo de preparación de contenido también puede proporcionar ubicaciones de red separadas para diferentes partes de un archivo de manifiesto, como un archivo de descripción de presentación de medios (MPD) en un formato prescrito por el 3GPP (Proyecto de Asociación de Tercera Generación). Es decir, diferentes partes del archivo de manifiesto pueden ser independientemente direccionables, por ejemplo, mediante diversos identificadores de recursos uniformes (URI), tales como localizadores de recursos uniformes (URL). Una parte inicial del archivo de manifiesto puede incluir un URI, un URL u otro identificador de ubicación de otra parte del archivo de manifiesto. Por ejemplo, una primera parte del archivo de manifiesto puede incluir descripciones de características comunes de grupos de representaciones, como se ha analizado anteriormente.
- 35 **[0015]** Cada uno de los grupos de representaciones puede estar asociado con una parte diferente respectiva del archivo de manifiesto, que puede incluir datos indicativos de ubicaciones de datos de medios de representaciones en el grupo de representaciones respectivo. De esta manera, un dispositivo cliente puede recibir la primera parte del archivo de manifiesto, seleccionar un grupo de representaciones apropiado, recuperar otra parte del archivo de manifiesto para el grupo de representaciones seleccionado, seleccionar una representación del grupo seleccionado y usar la otra parte del archivo de manifiesto para recuperar los datos de la representación seleccionada. Por otro lado, el dispositivo cliente puede adaptarse para cambiar el ancho de banda de red usando la otra parte del archivo de manifiesto, es decir, la parte específica del grupo de representaciones seleccionado.
- 40 **[0016]** De forma adicional o alternativa, una parte de un archivo de manifiesto puede referirse a otra parte del archivo de manifiesto para otros propósitos. Es decir, una parte del archivo de manifiesto puede dirigir un dispositivo cliente hacia otra parte del archivo de manifiesto para insertar datos de medios de un período remoto en una película durante la reproducción. El período remoto puede corresponder a un anuncio, en algunos ejemplos. Estas técnicas se pueden usar para publicidad dirigida, en algunos ejemplos. Un dispositivo cliente puede proporcionar información de usuario, tal como un identificador de usuario, preferencias de usuario para anuncios y/o información demográfica de usuario, a un dispositivo
- 45 servidor, que puede seleccionar una parte del archivo de manifiesto basándose en la información de usuario. Por lo tanto, cuando está desreferenciada, una parte externa del archivo de manifiesto puede incorporarse al archivo de manifiesto original, por ejemplo, mediante el dispositivo cliente. El dispositivo servidor puede proporcionar una ubicación de la parte del archivo de manifiesto asociada con el contenido de medios de publicidad dirigida al dispositivo cliente. El dispositivo cliente a continuación puede recuperar y presentar datos del contenido de medios de publicidad dirigida antes de recuperar
- 50
- 55
- 60

datos de una representación particular de un período de contenido multimedia solicitado. De esta manera, una primera parte de un archivo de manifiesto para contenido multimedia puede referirse a una segunda parte del archivo de manifiesto.

5 **[0017]** En algunos casos, un usuario puede desear no reproducir datos de vídeo de principio a fin, sino de una manera diferente. Por ejemplo, un usuario puede desear reproducir datos de vídeo en unos modos de avance rápido o retroceso, o comenzar desde un punto de reproducción particular. Dichos modos de reproducción de vídeo, que son modos distintos a la reproducción de principio a fin, pueden denominarse “modos de reproducción no estándar”. Debido a que en los modos de reproducción no estándar no se reproducirán finalmente todos los datos de vídeo, no es necesario recuperar todos los datos de vídeo. La presente divulgación proporciona técnicas para admitir modos de reproducción no estándar también. Por ejemplo, un dispositivo de preparación de contenido puede proporcionar indicaciones de ubicaciones de intervalo de bytes de tramas en los datos de vídeo usados para los modos de reproducción no estándar, tales como unas imágenes de actualización de descodificador instantánea (IDR). En general, las imágenes IDR se pueden descodificar sin hacer referencia a los datos de ninguna trama externa a las propias imágenes IDR. Las tramas o los sectores de imágenes IDR en general se codifican en un modo de intrapredicción, para evitar dependencias de otras tramas o sectores. De esta manera, el dispositivo cliente puede recuperar información indicativa de ubicaciones de imágenes IDR para descargar solo datos para las imágenes IDR para su uso en la visualización de datos de vídeo en un modo de reproducción no estándar, como el avance rápido. También se pueden incluir otros datos en la subsecuencia temporal. Los datos se pueden disponer en orden de codificación, de modo que los datos usados como referencia aparecen antes que (y en una secuencia de bytes continua con) los datos de referenciación. Por ejemplo, una trama I puede preceder a una trama P, que puede preceder a una o más tramas B, cualquiera o la totalidad de las cuales puede preceder a otras tramas B que pueden referirse a la trama B anterior de forma jerárquica.

25 **[0018]** En algunos ejemplos, un archivo de manifiesto, tal como una MPD, puede requerir actualizaciones ocasionales. La presente divulgación también proporciona técnicas para señalar y recibir indicaciones de que una MPD requiere una actualización. En particular, un dispositivo de preparación de contenido puede incluir datos en segmentos de representaciones que indican que una MPD correspondiente requiere una actualización. Estos datos pueden corresponder a un elemento inicial de un segmento, que puede indicar las actualizaciones que se deben aplicar a la MPD y/o ubicaciones desde las cuales un dispositivo cliente puede recuperar las actualizaciones para la MPD. Las actualizaciones pueden comprender una MPD completamente nueva o actualizaciones progresivas relativas a una MPD anterior para el contenido multimedia.

35 **[0019]** La presente divulgación incluye además técnicas para proporcionar retroalimentación de dispositivos cliente a un dispositivo servidor y/o un dispositivo de preparación de contenido. La retroalimentación puede corresponder, por ejemplo, a información indicativa de datos que se han recuperado para contenido multimedia. Un administrador u otro usuario del dispositivo de preparación de contenido y/o servidor puede usar dicha información en una variedad de maneras. Por ejemplo, el usuario puede configurar una red de distribución de contenido (CDN) para almacenar en memoria caché datos de las representaciones a las que se accede con más frecuencia en dispositivos *proxy* de la CDN, tales como encaminadores u otros dispositivos. En otro ejemplo, el usuario puede determinar las representaciones a las que se accede con más frecuencia para determinar si determinadas representaciones deberían añadirse a, o eliminarse de, el contenido multimedia actual, y/o cómo codificar representaciones de contenido multimedia futuro.

45 **[0020]** Los archivos de vídeo, tales como los segmentos de representaciones de contenido de medios, pueden ajustarse a los datos de vídeo encapsulados de acuerdo con cualquiera de entre el formato de archivo de medios base ISO, el formato de archivo de codificación de vídeo escalable (SVC), el formato de archivo de codificación de vídeo avanzada (AVC), el formato de archivo del Proyecto de Asociación de Tercera Generación (3GPP) y/o el formato de archivo de codificación de vídeo multivista (MVC) u otros formatos de archivo de vídeo similares.

50 **[0021]** El formato de archivo de medios base ISO está diseñado para contener información de medios temporizada para una presentación en un formato flexible y extensible que facilite el intercambio, la gestión, la edición y la presentación de los medios. El formato de archivo de medios base ISO (ISO/IEC 14496-12:2004) se especifica en el documento MPEG-4 Parte 12, que define una estructura general para los archivos de medios basados en el tiempo. El formato de archivo de medios base ISO se usa como base para otros formatos de archivos de la familia, tal como el soporte definido del formato de archivo AVC (ISO/IEC 14496-15) para la compresión de vídeo H.264/MPEG-4 AVC, el formato de archivo 3GPP, el formato de archivo SVC y el formato de archivo MVC. El formato de archivo 3GPP y el formato de archivo MVC son ampliaciones del formato de archivo AVC. El formato de archivo de medios base ISO contiene la información de temporización, estructura y medios para secuencias temporizadas de datos de medios, tales como presentaciones audiovisuales. La estructura de archivo puede ser orientada a objetos. Un archivo puede descomponerse en objetos básicos de una manera muy sencilla, y la estructura de los objetos está implícita en su tipo.

60 **[0022]** Los archivos que se ajustan al formato de archivo de medios base ISO (y ampliaciones del mismo) pueden estar formados como una serie de objetos, denominados “cajas”. Los datos en el formato de archivo de medios base ISO pueden

5 estar contenidos en cajas, de modo que no es necesario que haya otros datos dentro del archivo y no es necesario que haya datos fuera de las cajas dentro del archivo. Esto incluye cualquier firma inicial requerida por el formato de archivo específico. Una “caja” puede ser un componente esencial orientado a objetos definido por un identificador y una longitud de tipo único. Típicamente, una presentación está contenida en un archivo y la presentación de medios es independiente. El contenedor de película (caja de película) puede contener los metadatos de los medios, y las tramas de audio y vídeo pueden estar contenidos en el contenedor de datos de medios y podrían estar en otros archivos.

10 **[0023]** Una representación (secuencia de movimiento) puede estar contenida en varios archivos, a veces denominados segmentos. La información de temporización y tramas (posición y tamaño) se encuentra en general en el archivo de medios base ISO, y los archivos complementarios pueden usar esencialmente cualquier formato. Esta presentación puede ser “local” para el sistema que contiene la presentación, o puede proporcionarse a través de una red u otro mecanismo de distribución de flujos.

15 **[0024]** Se puede usar una pista de metadatos opcional para etiquetar cada pista con la “característica interesante” que tiene, para la cual su valor puede diferir de otros miembros del grupo (por ejemplo, su velocidad de bits, tamaño de pantalla o idioma). Algunas muestras de una pista pueden tener características especiales o pueden identificarse individualmente. Un ejemplo de la característica es el punto de sincronización (a menudo una trama I de vídeo). Estos puntos pueden identificarse mediante una tabla especial en cada pista. De manera más general, la naturaleza de las dependencias entre muestras de pistas también se puede documentar usando metadatos. Los metadatos se pueden estructurar como una secuencia de muestras de formato de archivo, igual que una pista de vídeo. Dicha pista puede denominarse pista de metadatos. Cada muestra de metadatos se puede estructurar como una declaración de metadatos. Hay diversos tipos de declaraciones, correspondientes a las diversas preguntas que se pueden formular sobre la muestra de formato de archivo correspondiente o sus muestras constitutivas.

25 **[0025]** Cuando se distribuyen medios a través de un protocolo de emisión en continuo, puede ser necesario transformar los medios respecto de la forma en que se representan en el archivo. Un ejemplo de lo anterior se obtiene cuando los medios se transmiten a través del Protocolo de Transporte en Tiempo Real (RTP). En el archivo, por ejemplo, cada trama de vídeo se almacena de forma contigua como una muestra de formato de archivo. En RTP, se deben obedecer unas reglas de paquetización específicas del códec usado para colocar estas tramas en paquetes RTP. Un servidor de emisión en continuo puede estar configurado para calcular dicha paquetización en tiempo de ejecución. Sin embargo, hay respaldo para la asistencia de los servidores de emisión en continuo.

35 **[0026]** Las técnicas de la presente divulgación pueden ser aplicables a los protocolos de emisión en continuo de red, tales como emisión en continuo HTTP, por ejemplo, de acuerdo con la emisión en continuo adaptativa dinámica por HTTP (DASH). En la emisión en continuo HTTP, las operaciones usadas frecuentemente incluyen GET y GET parcial. La operación GET recupera un archivo completo asociado a un localizador de recursos uniforme (URL) o a otro identificador, por ejemplo, un URI. La operación GET parcial recibe un intervalo de bytes como parámetro de entrada y recupera un número continuo de bytes de un archivo correspondiente al intervalo de bytes recibido. Por tanto, se pueden proporcionar fragmentos de película para emisión en continuo HTTP, porque una operación GET parcial puede obtener uno o más fragmentos de película individuales. Debe observarse que, en un fragmento de película, puede haber varios fragmentos de pista de diferentes pistas. En la emisión en continuo HTTP, una representación de medios puede ser una recopilación de datos estructurada que es accesible para el cliente. El cliente puede solicitar y descargar información de datos de medios para presentar un servicio de emisión en continuo a un usuario.

45 **[0027]** En el ejemplo de emisión en continuo de datos 3GPP usando emisión en continuo HTTP, puede haber múltiples representaciones para datos de vídeo y/o audio de contenido multimedia. El manifiesto de dichas representaciones se puede definir en una estructura de datos de descripción de presentación de medios (MPD). Una representación de medios puede corresponder a una recopilación de datos estructurada que es accesible para un dispositivo cliente de emisión en continuo HTTP. El dispositivo cliente de emisión en continuo HTTP puede solicitar y descargar información de datos de medios para presentar un servicio de emisión en continuo a un usuario del dispositivo cliente. Una representación de medios se puede describir en la estructura de datos de MPD.

55 **[0028]** Un contenido multimedia puede contener una secuencia de uno o más períodos. Los períodos pueden definirse mediante un elemento *Period* en la MPD. Cada período puede tener un atributo *start* en la MPD. La MPD puede incluir un atributo *start* y un atributo *availableStartTime* para cada período. Para servicios en directo, la suma del atributo *start* del período y el atributo de la MPD *availableStartTime* puede especificar el tiempo de disponibilidad del período en formato UTC, en particular, el primer segmento de medios de cada representación en el período correspondiente. Para servicios a la carta, el atributo *start* del primer período puede ser 0. Para cualquier otro período, el atributo *start* puede especificar un desplazamiento temporal entre la hora de inicio del período correspondiente con respecto a la hora de inicio del primer período. Cada período puede extenderse hasta el inicio del siguiente período o hasta el final de la presentación de medios

en el caso del último período. Las horas de inicio de período pueden ser precisas. Pueden reflejar la temporización real resultante de la reproducción de los medios de todos los periodos anteriores.

5 **[0029]** Cada período puede contener una o más representaciones para el mismo contenido de medios. Una representación puede ser una de entre un número de versiones codificadas alternativas de datos de audio o vídeo. Las representaciones pueden diferir en diversas características, tales como los tipos de codificación, por ejemplo, la velocidad de bits, la resolución y/o el códec para los datos de vídeo y la velocidad de bits, el idioma y/o el códec para los datos de audio. El término representación se puede usar para referirse a una sección de datos de audio o vídeo codificados correspondientes a un período particular del contenido multimedia y codificados de una forma particular.

10 **[0030]** Las representaciones de un período particular se pueden asignar a un grupo, que puede indicarse mediante un atributo *group* en la MPD. Las representaciones del mismo grupo se consideran en general alternativas mutuas. Por ejemplo, cada representación de datos de vídeo para un período particular se puede asignar al mismo grupo, de modo que se puede seleccionar cualquiera de las representaciones para la decodificación para visualizar datos de vídeo del contenido multimedia para el período correspondiente. El contenido de medios dentro de un período se puede representar mediante una representación del grupo 0, si está presente, o la combinación de como máximo una representación de cada grupo distinto de cero, en algunos ejemplos. Los datos de temporización para cada representación de un período pueden expresarse con respecto a la hora de inicio del período.

20 **[0031]** Una representación puede incluir uno o más segmentos. Cada representación puede incluir un segmento de inicialización, o cada segmento de una representación puede ser autoinicializador. Cuando esté presente, el segmento de inicialización puede contener información de inicialización para acceder a la representación. En general, el segmento de inicialización no contiene datos de medios. Un segmento puede referenciarse de forma exclusiva mediante un identificador, tal como un identificador de recursos uniformes (URL). La MPD puede proporcionar los identificadores para cada segmento. En algunos ejemplos, la MPD también puede proporcionar intervalos de bytes en forma de un atributo *range*, que puede corresponder a los datos para un segmento dentro de un archivo accesible mediante el URL o el URI.

25 **[0032]** Cada representación también puede incluir uno o más componentes de medios, donde cada componente de medios puede corresponder a una versión codificada de un tipo de medios individual, tal como audio, vídeo o texto temporizado (por ejemplo, para subtítulos ocultos). Los componentes de medios pueden tener continuidad temporal entre los límites de segmentos de medios consecutivos dentro de una representación.

30 **[0033]** La FIG. 1 es un diagrama de bloques que ilustra un ejemplo de sistema 10 que implementa técnicas para emisión continua de datos de medios a través de una red. En este ejemplo, el sistema 10 incluye un dispositivo de preparación de contenido 20, un dispositivo servidor 60 y un dispositivo cliente 40. El dispositivo cliente 40 y el dispositivo servidor 60 están acoplados de forma comunicativa mediante la red 74, que puede comprender Internet. En algunos ejemplos, el dispositivo de preparación de contenido 20 y el dispositivo servidor 60 también pueden estar acoplados mediante la red 74 u otra red, o pueden estar directamente acoplados de forma comunicativa. En algunos ejemplos, el dispositivo de preparación de contenido 20 y el dispositivo servidor 60 pueden comprender el mismo dispositivo.

35 **[0034]** El dispositivo de preparación de contenido 20, en el ejemplo de la FIG. 1, comprende una fuente de audio 22 y una fuente de vídeo 24. La fuente de audio 22 puede comprender, por ejemplo, un micrófono que genera señales eléctricas representativas de unos datos de audio captados que el codificador de audio 26 va a codificar. De forma alternativa, la fuente de audio 22 puede comprender un medio de almacenamiento que almacene datos de audio previamente grabados, un generador de datos de audio, tal como un sintetizador informatizado, o cualquier otra fuente de datos de audio. La fuente de vídeo 24 puede comprender una cámara de vídeo que genera datos de vídeo que el codificador de vídeo 28 va a codificar, un medio de almacenamiento codificado con datos de vídeo grabados previamente, una unidad de generación de datos de vídeo, tal como una fuente de gráficos de ordenador, o cualquier otra fuente de datos de vídeo. El dispositivo de preparación de contenido 20 no está necesariamente acoplado de forma comunicativa al dispositivo servidor 60 en todos los ejemplos, pero puede almacenar contenido multimedia en un medio separado que es leído por el dispositivo servidor 60.

40 **[0035]** Los datos de audio y vídeo sin procesar pueden comprender datos analógicos o digitales. Los datos analógicos se pueden digitalizar antes de que el codificador de audio 26 y/o el codificador de vídeo 28 los codifique. La fuente de audio 22 puede obtener datos de audio de un participante hablante mientras el participante hablante está hablando, y la fuente de vídeo 24 puede obtener simultáneamente datos de vídeo del participante hablante. En otros ejemplos, la fuente de audio 22 puede comprender un medio de almacenamiento legible por ordenador que comprende datos de audio almacenados, y la fuente de vídeo 24 puede comprender un medio de almacenamiento legible por ordenador que comprende datos de vídeo almacenados. De esta manera, las técnicas descritas en la presente divulgación pueden aplicarse a datos de audio y vídeo en directo de emisión en continuo y tiempo real, o a datos de audio y vídeo archivados y pregrabados.

**[0036]** Las tramas de audio que corresponden a tramas de vídeo son en general tramas de audio que contienen datos de audio que la fuente de audio 22 ha captado al mismo tiempo que los datos de vídeo captados por la fuente de vídeo 24 que están contenidos dentro de las tramas de vídeo. Por ejemplo, mientras un participante hablante en general genera datos de audio al hablar, la fuente de audio 22 capta los datos de audio y la fuente de vídeo 24 capta los datos de vídeo del participante hablante al mismo tiempo, es decir, mientras la fuente de audio 22 está captando los datos de audio. Por lo tanto, una trama de audio puede corresponder temporalmente a una o más tramas de vídeo particulares. En consecuencia, una trama de audio correspondiente a una trama de vídeo corresponde en general a una situación en la que los datos de audio y los datos de vídeo se captaron al mismo tiempo, y para la que una trama de audio y una trama de vídeo comprenden, respectivamente, los datos de audio y los datos de vídeo que se captaron al mismo tiempo.

**[0037]** En algunos ejemplos, el codificador de audio 26 puede codificar un sello de tiempo en cada trama de audio codificada que representa una hora a la que se han grabado los datos de audio para la trama de audio codificada y, de manera similar, el codificador de vídeo 28 puede codificar un sello de tiempo en cada trama de vídeo codificada que representa una hora a la que se han grabado los datos de vídeo para la trama de vídeo codificada. En dichos ejemplos, una trama de audio correspondiente a una trama de vídeo puede comprender una trama de audio que comprende un sello de tiempo y una trama de vídeo que comprende el mismo sello de tiempo. El dispositivo de preparación de contenido 20 puede incluir un reloj interno a partir del cual el codificador de audio 26 y/o el codificador de vídeo 28 pueden generar los sellos de tiempo, o que la fuente de audio 22 y la fuente de vídeo 24 pueden usar para asociar datos de audio y vídeo, respectivamente, a un sello de tiempo.

**[0038]** En algunos ejemplos, la fuente de audio 22 puede enviar datos al codificador de audio 26, correspondientes a una hora a la que se han grabado los datos de audio, y la fuente de vídeo 24 puede enviar datos al codificador de vídeo 28, correspondientes a una hora a la que se han grabado los datos de vídeo. En algunos ejemplos, el codificador de audio 26 puede codificar un identificador de secuencia en los datos de audio codificados para indicar un orden temporal relativo de los datos de audio codificados, pero sin indicar necesariamente una hora absoluta a la cual se han grabado los datos de audio y, de manera similar, el codificador de vídeo 28 también puede usar identificadores de secuencia para indicar un orden temporal relativo de los datos de vídeo codificados. De manera similar, en algunos ejemplos, un identificador de secuencia se puede asociar o correlacionar de algún modo con un sello de tiempo.

**[0039]** El codificador de audio 26 en general genera un flujo de datos de audio codificados, mientras que el codificador de vídeo 28 genera un flujo de datos de vídeo codificados. Cada flujo de datos individual (ya sea de audio o vídeo) puede denominarse flujo elemental. Un flujo elemental es un componente único codificado digitalmente (y posiblemente comprimido) de una representación. Por ejemplo, la parte de vídeo o audio codificada de la representación puede ser un flujo elemental. Un flujo elemental se puede convertir en un flujo elemental paquetizado (PES) antes de encapsularse dentro de un archivo de vídeo. Dentro de la misma representación, se puede usar un ID de flujo para diferenciar unos de otros los paquetes PES que pertenecen a un flujo elemental. La unidad básica de datos de un flujo elemental es un paquete de flujo elemental paquetizado (PES). Por tanto, los datos de vídeo codificados corresponden en general a flujos de vídeo elementales. De manera similar, los datos de audio corresponden a uno o más flujos elementales respectivos.

**[0040]** Como ocurre con muchas normas de codificación de vídeo, la norma H.264/AVC define la sintaxis, la semántica y el proceso de descodificación para flujos de bits sin errores, cualquiera de los cuales se ajusta a un determinado perfil o nivel. La norma H.264/AVC no especifica el codificador, pero el codificador se encarga de la tarea de garantizar que los flujos de bits generados sigan la norma para un descodificador. En el contexto de una norma de codificación de vídeo, un "perfil" corresponde a un subconjunto de algoritmos, características o herramientas y restricciones que se les aplican. Como se define en la norma H.264, por ejemplo, un "perfil" es un subconjunto de toda la sintaxis del flujo de bits que la norma H.264 especifica. Un "nivel" corresponde a las limitaciones del consumo de recursos del descodificador, tales como, por ejemplo, la memoria y el cálculo del descodificador, que se refieren a la resolución de las imágenes, la velocidad de bits y la velocidad de procesamiento de los macrobloques (MB). Un perfil se puede señalar con un valor `profile_idc` (indicador de perfil), mientras que un nivel se puede señalar con un valor `level_idc` (indicador de nivel).

**[0041]** La norma H.264, por ejemplo, reconoce que, dentro de los límites impuestos por la sintaxis de un perfil dado, todavía es posible requerir una gran variación en el rendimiento de los codificadores y descodificadores, dependiendo de los valores tomados por los elementos sintácticos en el flujo de bits, tales como el tamaño especificado de las imágenes descodificadas. La norma H.264 reconoce además que, en muchas aplicaciones, no es ni práctico ni económico implementar un descodificador capaz de ocuparse de todos los usos hipotéticos de la sintaxis dentro de un perfil particular. En consecuencia, la norma H.264 define un "nivel" como un conjunto especificado de restricciones impuestas a los valores de los elementos sintácticos en el flujo de bits. Estas restricciones pueden ser simples limitaciones de valores. De forma alternativa, estas restricciones pueden adoptar la forma de restricciones sobre combinaciones aritméticas de valores (por ejemplo, el ancho de imagen multiplicado por la altura de imagen multiplicada por el número de imágenes descodificadas



por segundo). La norma H.264 contempla además que unas implementaciones individuales puedan admitir un nivel diferente para cada perfil admitido.

5 **[0042]** Un descodificador que se ajusta a un perfil ordinariamente admite todas las características definidas en el perfil. Por ejemplo, como característica de codificación, la codificación de imágenes B no está admitida en el perfil de base de la norma H.264/AVC, pero está admitida en otros perfiles de la H.264/AVC. Un descodificador que se ajusta a un nivel debería ser capaz de descodificar cualquier flujo de bits que no requiere recursos más allá de las limitaciones definidas en el nivel. Las definiciones de perfiles y niveles pueden ser útiles para la interpretabilidad. Por ejemplo, durante la transmisión de vídeo, se pueden negociar y acordar un par de definiciones de perfil y nivel para una sesión de transmisión completa. Más específicamente, en la norma H.264/AVC, un nivel puede definir, por ejemplo, unas limitaciones en el número de macrobloques que se necesita procesar, el tamaño de memoria intermedia de imágenes descodificadas (DPB), el tamaño de memoria intermedia de imágenes codificadas (CPB), el intervalo de vectores de movimiento vertical, el número máximo de vectores de movimiento por cada dos MB consecutivos y si un bloque B puede tener particiones de submacrobloque inferiores a 8x8 píxeles. De esta manera, un descodificador puede determinar si el descodificador es capaz de descodificar correctamente el flujo de bits.

10 **[0043]** Las normas de compresión de vídeo, tales como ITU-T H.261, H.262, H.263, MPEG-1, MPEG-2 y H.264/MPEG-4 parte 10, y la próxima norma de Codificación de Vídeo de Alta Eficiencia (HEVC), usan la predicción temporal con compensación de movimiento para reducir la redundancia temporal. El codificador, tal como el codificador de vídeo 28, puede usar una predicción con compensación de movimiento a partir de algunas imágenes previamente codificadas (también denominadas tramas en el presente documento) para predecir las imágenes codificadas actuales de acuerdo con unos vectores de movimiento. Existen tres tipos de imagen principales en la codificación de vídeo típica. Estas son las imágenes intracodificadas (“imágenes I” o “tramas I”), imágenes predichas (“imágenes P” o “tramas P”) e imágenes predichas bidireccionales (“imágenes B” o “tramas B”). Las imágenes P pueden usar la imagen de referencia antes de la imagen actual en orden temporal. En una imagen B, cada bloque de la imagen B puede predecirse a partir de una o dos imágenes de referencia. Estas imágenes de referencia podrían estar situadas antes o después de la imagen actual en orden temporal.

20 **[0044]** Los conjuntos de parámetros en general contienen información de cabecera de capa de secuencia en unos conjuntos de parámetros de secuencia (SPS), y la información de cabecera de capa de imagen que cambia ocasionalmente en unos conjuntos de parámetros de imagen (PPS). Con los conjuntos de parámetros, esta información que cambia ocasionalmente no necesita repetirse para cada secuencia o imagen, de ahí que pueda aumentarse la eficacia de codificación. Además, el uso de conjuntos de parámetros puede permitir una transmisión fuera de banda de información de cabecera, evitando la necesidad de transmisiones redundantes para lograr resistencia a los errores. En una transmisión fuera de banda, las unidades NAL de conjuntos de parámetros se transmiten por un canal diferente al de las otras unidades NAL.

30 **[0045]** En el ejemplo de la FIG. 1, la unidad de encapsulación 30 del dispositivo de preparación de contenido 20 recibe flujos elementales que comprenden datos de vídeo codificados desde el codificador de vídeo 28 y flujos elementales que comprenden datos de audio codificados desde el codificador de audio 26. En algunos ejemplos, el codificador de vídeo 28 y el codificador de audio 26 pueden incluir cada uno paquetizadores para formar paquetes PES a partir de datos codificados. En otros ejemplos, el codificador de vídeo 28 y el codificador de audio 26 pueden interactuar cada uno con los paquetizadores respectivos para formar paquetes PES a partir de datos codificados. En otros ejemplos más, la unidad de encapsulación 30 puede incluir paquetizadores para formar paquetes PES a partir de datos de audio y de vídeo codificados.

40 **[0046]** El codificador de vídeo 28 puede codificar datos de vídeo de contenido multimedia en una variedad de formas, para generar diferentes representaciones del contenido multimedia a varias velocidades de bits y con diversas características, tales como resoluciones de píxeles, velocidades de tramas, conformidad con diversas normas de codificación, conformidad con diversos perfiles y/o niveles de perfiles para diversas normas de codificación, representaciones que tienen una o múltiples vistas (por ejemplo, para reproducción bidimensional o tridimensional), u otras de dichas características. Una representación, como se usa en la presente divulgación, puede comprender una combinación de datos de audio y datos de vídeo, por ejemplo, uno o más flujos elementales de audio y uno o más flujos elementales de vídeo. Cada paquete PES incluye un `stream_id` que identifica el flujo elemental al que pertenece el paquete PES. La unidad de encapsulación 30 es responsable de agrupar flujos elementales en archivos de vídeo de diversas representaciones.

50 **[0047]** La unidad de encapsulación 30 recibe paquetes PES para flujos elementales de una representación desde el codificador de audio 26 y el codificador de vídeo 28 y forma unas correspondientes unidades de capa de abstracción de red (NAL) a partir de los paquetes PES. En el ejemplo de la norma H.264/AVC (Codificación de Vídeo Avanzada), los segmentos de vídeo codificados están organizados en unidades NAL, que proporcionan una representación de vídeo “apta

para redes” que cubre aplicaciones tales como la videotelefonía, el almacenamiento, la radiodifusión o la emisión en continuo. Las unidades NAL se pueden clasificar en unidades NAL de Capa de Codificación de Vídeo (VCL) y unidades no VCL NAL. Las unidades VCL pueden contener el motor de compresión central y pueden incluir datos de nivel de bloque, macrobloque y/o sector. Otras unidades NAL pueden ser unidades no VCL NAL. En algunos ejemplos, una imagen codificada a una hora concreta, normalmente presentada como una imagen codificada primaria, puede estar contenida en una unidad de acceso, que puede incluir una o más unidades NAL.

**[0048]** Las unidades no VCL NAL pueden incluir unidades NAL de conjuntos de parámetros y unidades SEI NAL, entre otras. Los conjuntos de parámetros pueden contener información de cabecera de nivel de secuencia (en conjuntos de parámetros de secuencia (SPS)) y la información de cabecera de nivel de imagen que cambia ocasionalmente (en conjuntos de parámetros de imagen (PPS)). Con los conjuntos de parámetros (por ejemplo, PPS y SPS), no es necesario repetir la información que cambia ocasionalmente para cada secuencia o imagen, por lo que la eficacia de la codificación puede aumentarse. Además, el uso de conjuntos de parámetros puede permitir la transmisión fuera de banda de la información de cabecera importante, evitando la necesidad de transmisiones redundantes para resistencia a errores. En unos ejemplos de transmisión fuera de banda, las unidades NAL de conjuntos de parámetros pueden transmitirse en un canal diferente al de otras unidades NAL, tales como las unidades SEI NAL.

**[0049]** La información de mejora complementaria (SEI) puede contener información que no es necesaria para descodificar las muestras de imágenes codificadas a partir de unidades VCL NAL, pero puede ayudar en los procesos relacionados con la descodificación, visualización, resistencia a errores y otros propósitos. Los mensajes SEI pueden estar contenidos en unidades no VCL NAL. Los mensajes SEI son la parte normativa de algunas especificaciones estándar y, por lo tanto, no siempre son obligatorios para la implementación de descodificador compatible con las normas. Los mensajes SEI pueden ser mensajes SEI de nivel de secuencia o mensajes SEI de nivel de imagen. Parte de la información de nivel de secuencia puede estar contenida en mensajes SEI, tal como los mensajes SEI de información de escalabilidad en el ejemplo de la SVC y los mensajes SEI de información de escalabilidad de vistas en la MVC. Estos ejemplos de mensajes SEI pueden transmitir información, por ejemplo, sobre extracción de puntos de operación y características de los puntos de operación. Además, la unidad de encapsulación 30 puede formar un archivo de manifiesto, tal como una descripción de presentación de medios (MPD) que describe las características de las representaciones. La unidad de encapsulación 30 puede formatear la MPD de acuerdo con el lenguaje de marcado extensible (XML).

**[0050]** La unidad de encapsulación 30 puede proporcionar datos para una o más representaciones de contenido multimedia, junto con el archivo de manifiesto (por ejemplo, la MPD), a la interfaz de salida 32. La interfaz de salida 32 puede comprender una interfaz de red o una interfaz para escribir en un medio de almacenamiento, tal como una interfaz de bus serie universal (USB), un escritor o grabador de CD o DVD, una interfaz con unos medios de almacenamiento magnéticos o *flash*, u otras interfaces para almacenar o transmitir datos de medios. La unidad de encapsulación 30 puede proporcionar datos de cada una de las representaciones de contenido multimedia a la interfaz de salida 32, que puede enviar los datos al dispositivo servidor 60 a través de una transmisión de red o unos medios de almacenamiento. En el ejemplo de la FIG. 1, el dispositivo servidor 60 incluye un medio de almacenamiento 62 que almacena diversos contenidos multimedia 64, cada uno de los cuales incluye un respectivo archivo de manifiesto 66 y una o más representaciones 68A a 68N (representaciones 68). De acuerdo con las técnicas de la presente divulgación, unas partes del archivo de manifiesto 66 pueden almacenarse en ubicaciones separadas, por ejemplo, ubicaciones del medio de almacenamiento 62 u otro medio de almacenamiento, potencialmente de otro dispositivo de la red 74 tal como un dispositivo *proxy*.

**[0051]** En algunos ejemplos, las representaciones 68 se pueden dividir en conjuntos de representaciones. Es decir, diversos subconjuntos de representaciones 68 pueden incluir respectivos conjuntos comunes de características, tales como códec, perfil y nivel, resolución, número de vistas, formato de archivo para segmentos, información de tipo de texto que puede identificar un idioma u otras características del texto que se va a visualizar con la representación y/o datos de audio que se van a descodificar y presentar, por ejemplo, mediante unos altavoces, información de ángulo de cámara que puede describir un ángulo de cámara o una perspectiva de cámara de mundo real de una escena para representaciones del grupo de representaciones, información de calificación que describe la idoneidad del contenido para audiencias particulares, o similares.

**[0052]** El archivo de manifiesto 66 puede incluir datos indicativos de los subconjuntos de representaciones 68 correspondientes a grupos de representaciones particulares, así como características comunes para los grupos de representaciones. El archivo de manifiesto 66 también puede incluir datos representativos de características individuales, tales como velocidades de bits, para representaciones individuales de grupos de representaciones. De esta manera, un grupo de representaciones puede permitir una adaptación simplificada de un ancho de banda de red. Las representaciones de un grupo de representaciones pueden indicarse usando elementos hijo de un elemento del grupo de representaciones del archivo de manifiesto 66.

5 **[0053]** El archivo de manifiesto 66 también puede (es decir, de forma adicional o alternativa) señalar información de modo de reproducción no estándar para una o más de las representaciones 68. En algunos ejemplos, una o más de las representaciones 68 pueden incluir una subsecuencia temporal respectiva para admitir el modo de reproducción no estándar. Un modo de reproducción no estándar en general corresponde a un modo de reproducción para una representación en la que los datos de la representación no se reproducen de principio a fin, sino que, en su lugar, pueden comenzar en una ubicación temporal especificada (por ejemplo, para permitir la búsqueda hasta una ubicación temporal particular), u omitir una o más tramas en la dirección temporal directa o inversa (p. ej., avance rápido o retroceso).

10 **[0054]** Para permitir modos de reproducción no estándar, el contenido multimedia 64 puede incluir información representativa de ubicaciones de datos para subsecuencias temporales de representaciones correspondientes 68. En algunos ejemplos, el archivo de manifiesto 66 puede incluir información representativa de ubicaciones de datos para las subsecuencias temporales. En otros ejemplos, las propias representaciones 68 pueden incluir la información representativa de las ubicaciones de los datos para las subsecuencias temporales. Todavía en otros ejemplos, tanto las representaciones 68 como el archivo de manifiesto 66 pueden incluir información representativa de ubicaciones de datos  
15 para las subsecuencias temporales.

20 **[0055]** En algunos ejemplos, el dispositivo de preparación de contenido 20 puede preparar contenido de medios a medida que el contenido de medios se está grabando, por ejemplo, para servicios en directo. La unidad de encapsulación 30 puede, en algunos casos, necesitar actualizar periódicamente un archivo de manifiesto para el contenido de medios. La unidad de encapsulación 30 puede incluso actualizar el archivo de manifiesto dentro de un período particular del contenido de medios. De acuerdo con las técnicas de la presente divulgación, la unidad de encapsulación 30 puede formar segmentos de una representación que incluyen datos que indican que el archivo de manifiesto se debe actualizar. La unidad de encapsulación 30 podría proporcionar las actualizaciones en los propios segmentos o en una ubicación separada desde la cual los dispositivos cliente, como el dispositivo cliente 40, podrían recuperar las actualizaciones del  
25 archivo de manifiesto. De esta manera, cuando el archivo de manifiesto 66 necesita actualizarse dentro de un período particular de contenido multimedia 64, la unidad de encapsulación 30 puede formar un segmento de una o más de las representaciones 68 que indican que el archivo de manifiesto 66 se debe actualizar.

30 **[0056]** En algunos ejemplos, el archivo de manifiesto 66 puede incluir datos para insertar datos de un período remoto en un contenido multimedia 64 durante la reproducción. Por ejemplo, en lugar de codificar anuncios dentro del contenido multimedia 64, el dispositivo de preparación de contenido 20 puede preparar uno o más contenidos de medios de publicidad separados que se deben incorporar al contenido multimedia 64 durante la reproducción. El dispositivo cliente 40 puede, en algunos ejemplos, proporcionar información específica de usuario, de modo que los anuncios pueden dirigirse a un usuario del dispositivo cliente 40, de modo que un usuario del dispositivo cliente 40 recibe anuncios que son  
35 más preferibles e informativos para el usuario. Como respuesta a un conjunto de información de usuario, el dispositivo servidor 60 puede proporcionar una parte de publicidad dirigida del archivo de manifiesto al dispositivo cliente 40, lo que puede hacer que el dispositivo cliente 40 recupere datos del contenido multimedia de publicidad dirigida. De esta manera, dos o más espectadores del mismo contenido multimedia 64 pueden recibir diferentes anuncios dirigidos, de modo que los anuncios son más pertinentes y útiles para los usuarios.

40 **[0057]** El dispositivo servidor 60 incluye una unidad de procesamiento de peticiones 70 y una interfaz de red 72. En algunos ejemplos, el dispositivo servidor 60 puede incluir una pluralidad de interfaces de red. Además, cualquiera o la totalidad de las características del dispositivo servidor 60 pueden implementarse en otros dispositivos de una red de distribución de contenido, tales como encaminadores, puentes, dispositivos *proxy*, conmutadores u otros dispositivos. En algunos ejemplos, unos dispositivos intermedios de una red de distribución de contenido pueden almacenar en memoria caché datos de contenido multimedia 64, e incluir componentes que se ajustan sustancialmente a los del dispositivo  
45 servidor 60. En general, la interfaz de red 72 está configurada para enviar y recibir datos a través de la red 74.

50 **[0058]** La unidad de procesamiento de peticiones 70 está configurada para recibir peticiones de red desde dispositivos cliente, tales como el dispositivo cliente 40, de datos del medio de almacenamiento 72. Por ejemplo, la unidad de procesamiento de peticiones 70 puede implementar el Protocolo de Transferencia de Hipertexto (HTTP) versión 1.1, como se describe en el documento RFC 2616, "*Hypertext Transfer Protocol - HTTP/1.1*" ["Protocolo de transferencia de hipertexto - HTTP/1.1"], por R. Fielding *et al.*, Network Working Group, IETF, junio de 1999. Es decir, la unidad de procesamiento de peticiones 70 puede estar configurada para recibir peticiones HTTP GET o GET parciales y proporcionar  
55 datos de contenido multimedia 64 como respuesta a las peticiones. Las peticiones pueden especificar un segmento de una de las representaciones 68, por ejemplo, usando un URL del segmento. En algunos ejemplos, las peticiones también pueden especificar uno o más intervalos de bytes del segmento, comprendiendo por tanto peticiones GET parciales. La unidad de procesamiento de peticiones 70 puede estar configurada además para atender peticiones HTTP HEAD para proporcionar datos de cabecera de un segmento de una de las representaciones 68. En cualquier caso, la unidad de procesamiento de peticiones 70 puede estar configurada para procesar las peticiones para proporcionar los datos solicitados a un dispositivo solicitante, tal como el dispositivo cliente 40.  
60

5 **[0059]** Como se ilustra en el ejemplo de la FIG. 1, el contenido multimedia 64 incluye el archivo de manifiesto 66, que puede corresponder a una descripción de presentación de medios (MPD). El archivo de manifiesto 66 puede contener descripciones de diferentes representaciones 68 alternativas (por ejemplo, servicios de vídeo con diferentes calidades), y la descripción puede incluir, por ejemplo, información de códec, un valor de perfil, un valor de nivel, una velocidad de bits y otras características descriptivas de las representaciones 68. El dispositivo cliente 40 puede recuperar la MPD de una presentación de medios para determinar cómo acceder a segmentos de las representaciones 68.

10 **[0060]** En particular, una aplicación web 52 puede recuperar datos de configuración (no mostrados) del dispositivo cliente 40 para determinar las capacidades de descodificación del descodificador de vídeo 48 y las capacidades de renderización de la salida de vídeo 44. Los datos de configuración también pueden incluir cualquiera o la totalidad de las preferencias de idioma seleccionadas por un usuario del dispositivo cliente 40, una o más perspectivas de cámara correspondientes a las preferencias de profundidad establecidas por el usuario del dispositivo cliente 40 y/o una preferencia de calificación seleccionada por el usuario del dispositivo cliente 40. La aplicación web 52 puede comprender, por ejemplo, un navegador web o un cliente de medios configurados para presentar peticiones HTTP GET y GET parciales. La aplicación web 52 puede corresponder a instrucciones de software ejecutadas por uno o más procesadores o unidades de procesamiento (no mostrados) del dispositivo cliente 40. En algunos ejemplos, la totalidad o unas partes de la funcionalidad descrita con respecto a la aplicación web 52 se pueden implementar en hardware, o en una combinación de hardware, software y/o firmware, donde se puede proporcionar el hardware necesario para ejecutar las instrucciones para software o firmware.

20 **[0061]** La aplicación web 52 puede comparar las capacidades de descodificación y renderización del dispositivo cliente 40 con las características de las representaciones 68 indicadas por la información del archivo de manifiesto 66. La aplicación web 52 puede recuperar inicialmente al menos una parte del archivo de manifiesto 66 para determinar las características de las representaciones 68. Por ejemplo, la aplicación web 52 puede solicitar una parte del archivo de manifiesto 66 que describe las características de uno o más grupos de representaciones, de acuerdo con las técnicas de la presente divulgación. La aplicación web 52 puede seleccionar un subconjunto de representaciones 68 (por ejemplo, un grupo de representaciones) que tiene características que las capacidades de codificación y renderización del dispositivo cliente 40 pueden satisfacer. La aplicación web 52 a continuación puede determinar las velocidades de bits para las representaciones del grupo de representaciones, determinar una cantidad de ancho de banda de red actualmente disponible y recuperar segmentos de una de las representaciones que tiene una velocidad de bits que el ancho de banda de la red puede satisfacer.

35 **[0062]** En general, las representaciones de velocidades de bits más altas pueden facilitar una reproducción de vídeo de mayor calidad, mientras que las representaciones de velocidades de bits más bajas pueden proporcionar una reproducción de vídeo de calidad suficiente cuando el ancho de banda de red disponible disminuye. En consecuencia, cuando el ancho de banda de red disponible es relativamente alto, la aplicación web 52 puede recuperar datos de representaciones de velocidades de bits relativamente altas, mientras que, cuando el ancho de banda de red disponible es bajo, la aplicación web 52 puede recuperar datos de representaciones de velocidades de bits relativamente bajas. De esta manera, el dispositivo cliente 40 puede emitir en continuo datos multimedia a través de la red 74 mientras se adapta también a la disponibilidad cambiante de ancho de banda de red de la red 74.

45 **[0063]** Como se ha indicado anteriormente, en algunos ejemplos, el dispositivo cliente 40 puede proporcionar información de usuario a, por ejemplo, el dispositivo servidor 60 o a otros dispositivos de una red de distribución de contenido. La aplicación web 52, por ejemplo, puede recopilar un identificador de usuario, unas preferencias de usuario y/o información demográfica del usuario, y proporcionar dicha información de usuario al dispositivo servidor 60. La aplicación web 52 puede recibir a continuación un archivo de manifiesto asociado con el contenido de medios de publicidad dirigida, para usarlo para insertar datos del contenido de medios de publicidad dirigida en los datos de medios del contenido de medios solicitado durante la reproducción.

50 **[0064]** A veces, un usuario del dispositivo cliente 40 puede interactuar con un navegador web 52 usando las interfaces de usuario del dispositivo cliente 40, tal como un teclado, un ratón, un lápiz, una interfaz de pantalla táctil, unos botones, u otras interfaces, para solicitar que una seleccionada de las representaciones 68 se reproduzca en un modo de reproducción no estándar. Por ejemplo, el usuario puede seleccionar una ubicación temporal particular desde la cual comenzar la reproducción, o saltar a, o buscar, una ubicación temporal particular. En otro ejemplo, el usuario puede elegir realizar un avance rápido o retroceso de la representación.

60 **[0065]** Como respuesta a dichas peticiones de un usuario, la aplicación web 52 puede determinar si una de las representaciones 68 incluye una subsecuencia temporal, para realizar el modo de reproducción no estándar solicitado. En un ejemplo, un usuario puede elegir reproducir datos de vídeo en un modo de avance rápido. En lugar de recuperar todos los datos de los segmentos de una representación, la aplicación web 52 puede determinar las ubicaciones de los datos

de la representación correspondientes a una subsecuencia temporal de la representación. Los datos de la subsecuencia temporal pueden corresponder, por ejemplo, a un conjunto de imágenes de actualización de descodificador instantánea (IDR) de la representación.

5 **[0066]** Puede haber una duración temporal aproximada entre las imágenes IDR de una representación, por ejemplo, 2 segundos, 10 segundos u otras duraciones temporales aproximadas. Por otro lado, las imágenes IDR pueden codificarse en un modo de intrapredicción y, por lo tanto, la aplicación web 52 no necesita recuperar datos distintos a las imágenes IDR. La aplicación web 52 puede hacer que las imágenes IDR se visualicen a la misma velocidad de tramas a la que, por otro lado, se visualizarían los datos de vídeo de la representación. Sin embargo, debido a que se pueden saltar muchas tramas de datos entre imágenes IDR, los datos de vídeo resultantes pueden reproducirse a una velocidad de tramas incrementada, logrando así el modo de reproducción no estándar deseado.

10 **[0067]** La aplicación web 52 puede determinar las ubicaciones de los datos para la subsecuencia temporal usando diversas técnicas. En algunos ejemplos, la aplicación web 52 puede analizar datos del archivo de manifiesto 66 para determinar las ubicaciones de las imágenes IDR. Las ubicaciones de las imágenes IDR pueden indicarse usando intervalos de bytes dentro de segmentos de una representación particular. En otros ejemplos, una caja particular de segmentos de representaciones, tal como una caja de índice de subfragmento (también denominada caja de índice de subsegmento), puede proporcionar indicaciones de las ubicaciones de los datos para la subsecuencia temporal. Por ejemplo, la caja de índice de subfragmento puede incluir datos representativos de intervalos de bytes para imágenes IDR dentro de un segmento correspondiente. En otros ejemplos más, tanto el archivo de manifiesto 66 como las representaciones 68 pueden incluir información usada por la aplicación web 52 para recuperar datos para una subsecuencia temporal. En cualquier caso, la aplicación web 52 puede determinar los intervalos de bytes de las imágenes IDR en los segmentos para crear peticiones GET parciales para las imágenes IDR, y evitar recuperar datos que no se usarían para descodificar ni visualizar.

25 **[0068]** En algunos ejemplos, la unidad de encapsulación 30 puede formar segmentos de modo que las imágenes IDR sean contiguas dentro de los segmentos. Es decir, la unidad de encapsulación 30 puede asegurar que los bytes de los segmentos correspondientes a las imágenes IDR son contiguos, sin bytes intermedios para otros tipos de imágenes. De esta manera, la aplicación web 52 solo necesita especificar un único intervalo de bytes de segmentos de una representación para recuperar datos para una subsecuencia temporal de la representación. En algunos ejemplos, también se pueden usar imágenes de actualización de descodificador abierta (ODR) para realizar modos de reproducción no estándar.

30 **[0069]** En algunos ejemplos, la aplicación web 52 puede determinar que una parte de un segmento recibido indica que se debe actualizar un archivo de manifiesto. La aplicación web 52 puede estar configurada para analizar una parte particular de cada segmento, tal como una parte de cabecera u otra parte inicial del segmento, para determinar si el segmento indica que el archivo de manifiesto se debe actualizar. Cuando un segmento indica que el archivo de manifiesto se debe actualizar, la aplicación web 52 puede actualizar una copia almacenada localmente del archivo de manifiesto, ya sea usando datos del segmento o recuperando datos para actualizar el archivo de manifiesto desde una ubicación remota, por ejemplo, desde un servidor 60. Después de actualizar el archivo de manifiesto, la aplicación web 52 puede presentar futuras peticiones de datos de representaciones 68 basándose en datos del archivo de manifiesto actualizado.

40 **[0070]** Como un ejemplo, el dispositivo de preparación de contenido 20 puede codificar datos de medios en directo, tal como un acontecimiento deportivo en directo, un acontecimiento político u otro acontecimiento de interés periodístico que típicamente se transmite en directo o casi en directo, en lugar de pregrabarse. En dichos casos, a los segmentos correspondientes a los datos de medios hasta una hora determinada se les pueden asignar identificadores, como unos URL, incluidos en un archivo de manifiesto inicial. Sin embargo, después de que haya transcurrido un período de tiempo, se pueden codificar los segmentos posteriores a la hora particular y se puede asignar a estos unos identificadores, tales como unos URL. La unidad de encapsulación 30 del dispositivo de preparación de contenido 20 puede proporcionar los URL para los segmentos posteriores a la hora particular a un archivo de manifiesto actualizado. En consecuencia, para determinar cómo recuperar los segmentos posteriores a la hora particular, el dispositivo cliente 40 puede recibir información indicativa del archivo de manifiesto actualizado, a fin de crear peticiones para recuperar los segmentos posteriores a la hora particular.

50 **[0071]** En algunos ejemplos, un segmento puede indicar si ese es el último segmento de una representación. Cuando un segmento es el último segmento de una representación, es posible que deba recuperarse un nuevo archivo de manifiesto para determinar unas representaciones de un período subsiguiente del contenido multimedia correspondiente. En consecuencia, cuando la aplicación web 52 determina que un segmento es el último segmento de una representación en un período del contenido multimedia, la aplicación web 52 puede recuperar un archivo de manifiesto actualizado para el contenido multimedia, por ejemplo, una versión actualizada del archivo de manifiesto 66 de contenido multimedia 64.

60

5 [0072] En algunos ejemplos, el dispositivo cliente 40 puede mantener una estructura de datos indicativa de unas representaciones particulares 68 de las cuales el dispositivo cliente 40 ha solicitado datos para contenido multimedia 64. El dispositivo cliente 40 también puede mantener indicaciones de qué se ha reproducido exactamente y a qué hora. Es decir, la estructura de datos puede proporcionar información representativa de las horas de inicio y fin tanto en tiempo real (o de "reloj") como en tiempo de presentación. La estructura de datos puede proporcionar además información representativa de una hora de puesta en marcha inicial y el inicio de una reproducción. Después de terminar la reproducción de contenido multimedia 64, el dispositivo cliente 40 puede enviar la estructura de datos al dispositivo servidor 60 y/o al dispositivo de preparación de contenido 20. El dispositivo servidor 60 y/o el dispositivo de preparación de contenido 20 pueden usar la información recibida desde el dispositivo cliente 40 para determinar formas más óptimas de mejorar la calidad de la experiencia, tales como reducir las pausas durante la reproducción.

15 [0073] La interfaz de red 54 puede recibir y proporcionar datos de segmentos de una representación seleccionada a la aplicación web 52, que a su vez puede proporcionar los segmentos a la unidad de desencapsulación 50. La unidad de desencapsulación 50 puede desencapsular elementos de un archivo de vídeo en flujos PES constituyentes, despaquetizar los flujos PES para recuperar datos codificados y enviar los datos codificados al decodificador de audio 46 o bien al decodificador de vídeo 48, dependiendo de si los datos codificados forman parte de un flujo de audio o vídeo, por ejemplo, como se indica en las cabeceras de paquetes PES del flujo. El decodificador de audio 46 descodifica datos de audio codificados y envía los datos de audio descodificados a la salida de audio 42, mientras que el decodificador de vídeo 48 descodifica datos de vídeo codificados y envía los datos de vídeo descodificados, que pueden incluir una pluralidad de vistas de un flujo, a la salida de vídeo 44.

25 [0074] El codificador de vídeo 28, el decodificador de vídeo 48, el codificador de audio 26, el decodificador de audio 46, la unidad de encapsulación 30, la aplicación web 52 y la unidad de desencapsulación 50 pueden implementarse, cada uno, como cualquiera de entre una variedad de circuitos de procesamiento adecuados, según corresponda, tales como uno o más microprocesadores, procesadores de señales digitales (DSP), circuitos integrados específicos de la aplicación (ASIC), matrices de puertas programables *in situ* (FPGA), circuitos de lógica discreta, software, hardware, firmware o cualquier combinación de los mismos. Tanto el codificador de vídeo 28 como el decodificador de vídeo 48 pueden estar incluidos en uno o más codificadores o decodificadores, ambos de los cuales pueden estar integrados como parte de un codificador/descodificador (CÓDEC) de vídeo combinado. Asimismo, cada uno del codificador de audio 26 y del decodificador de audio 46 puede estar incluido en uno o más codificadores o decodificadores, ambos de los cuales pueden estar integrados como parte de un códec combinado. Un aparato que incluye un codificador de vídeo 28, un decodificador de vídeo 48, un codificador de audio 26, un decodificador de audio 46, una unidad de encapsulación 30, una aplicación web 52 y/o una unidad de desencapsulación 50 puede comprender un circuito integrado, un microprocesador y/o un dispositivo de comunicación inalámbrica, tal como un teléfono celular.

35 [0075] La FIG. 2 es un diagrama conceptual que ilustra elementos de un ejemplo de contenido multimedia 100. Un contenido multimedia 100 puede corresponder a un contenido multimedia 64 (FIG. 1) o a otro contenido multimedia almacenado en la memoria 62. En el ejemplo de la FIG. 2, el contenido multimedia 100 incluye una descripción de presentación de medios (MPD) 102 y una pluralidad de representaciones 110-120. La representación 110 incluye datos de cabecera 112 y segmentos 114A-114N (segmentos 114) opcionales, mientras que la representación 120 incluye datos de cabecera 122 y segmentos 124A-124N (segmentos 124) opcionales. La letra N se usa para designar el último fragmento de película en cada una de las representaciones 110, 120, por comodidad. En algunos ejemplos, puede haber diferentes números de fragmentos de película entre representaciones 110, 120.

45 [0076] La MPD 102 puede comprender una estructura de datos separada de las representaciones 110-120. La MPD 102 puede corresponder al archivo de manifiesto 66 de la FIG. 1. Asimismo, las representaciones 110-120 pueden corresponder a las representaciones 68 de la FIG. 1. En general, la MPD 102 puede incluir datos que describen en general características de las representaciones 110-120, tales como unas características de codificación y renderización, unos grupos de representaciones, un perfil al que corresponde la MPD 102, información de tipo de texto, información de ángulo de cámara, información de calificación, información de modo de reproducción no estándar (por ejemplo, información indicativa de representaciones que incluyen subsecuencias temporales) y/o información para recuperar períodos remotos (por ejemplo, para la inserción de publicidad dirigida en el contenido de medios durante la reproducción). Los períodos remotos también pueden denominarse períodos externos. Las FIG. 4-7, analizadas con mayor detalle a continuación, ilustran diversos ejemplos de contenido multimedia con diversos elementos incluidos en uno o ambos de una MPD y/o unas representaciones (por ejemplo, dentro de segmentos de representaciones o datos de cabecera de representaciones). Cualquiera o la totalidad de las MPD de las FIG. 4-7 pueden corresponder sustancialmente a la MPD 102 de la FIG. 2.

55 [0077] Los datos de cabecera 112, cuando están presentes, pueden describir características de los segmentos 114, por ejemplo, ubicaciones temporales de puntos de acceso aleatorio, cuál de los segmentos 114 incluye puntos de acceso aleatorio, desplazamientos en bytes con respecto a puntos de acceso aleatorio dentro de los segmentos 114, localizadores de recursos uniformes (URL) de los segmentos 114 u otros aspectos de los segmentos 114. Los datos de cabecera 122,

cuando están presentes, pueden describir características similares para los segmentos 124. De forma adicional o alternativa, dichas características pueden estar completamente incluidas dentro de la MPD 102.

**[0078]** Los segmentos 114 incluyen una o más muestras de vídeo codificadas, cada una de las cuales puede incluir tramas o sectores de datos de vídeo. Cada una de las muestras de vídeo codificadas de los segmentos 114 puede tener características similares, por ejemplo, requisitos de altura, anchura y ancho de banda. Dichas características pueden describirse mediante datos de la MPD 102, aunque dichos datos no se ilustran en el ejemplo de la FIG. 2. La MPD 102 puede incluir características como las descritas en la especificación 3GPP, con la adición de cualquier información o toda la información señalizada descrita en la presente divulgación.

**[0079]** Cada uno de los segmentos 114, 124 puede estar asociado con un único identificador de recursos uniforme (URI), por ejemplo, un localizador de recursos uniforme (URL). Por tanto, cada uno de los segmentos 114, 124 puede ser independientemente recuperable usando un protocolo de red de emisión en continuo, tal como el DASH. De esta manera, un dispositivo de destino, tal como el dispositivo cliente 40, puede usar una petición HTTP Get para recuperar segmentos 114 o 124. En algunos ejemplos, el dispositivo cliente 40 puede usar peticiones HTTP GET parciales para recuperar intervalos de bytes específicos de los segmentos 114 o 124.

**[0080]** Como se ha indicado anteriormente, la MPD 102 puede ajustarse a un perfil MPD particular. La MPD 102 puede incluir información indicativa de un tipo de extensión multipropósito de correo Internet (MIME) para MPD 102 y/o contenido multimedia 100. Sin embargo, los tipos MIME en general no indican qué códec se necesita para presentar contenido multimedia. En general, se supone que, si un dispositivo puede recuperar una MPD para contenido multimedia, tal como la MPD 102, entonces el dispositivo puede reproducir datos del contenido multimedia correspondientes a la MPD. Sin embargo, esta suposición puede no ser siempre segura. Por lo tanto, en algunos ejemplos, la MPD 102 puede incluir información indicativa de un perfil al que la MPD 102 corresponde.

**[0081]** Puede haber un número relativamente pequeño de perfiles a los que las MPD pueden corresponder. Los perfiles pueden admitirse por niveles para abordar las capacidades, de forma similar a la manera en que la norma H.264/AVC incluye perfiles y niveles para codificación de vídeo. Los perfiles MPD pueden disponerse como capas de cebolla, en la medida en que un perfil superior puede incluir todas las características de todos los perfiles inferiores. Puede haber un proceso de registro en una autoridad de registro para registrar diversos perfiles. En algunos ejemplos, un dispositivo cliente, tal como el dispositivo cliente 40, puede estar configurado para recuperar información indicativa del perfil para la MPD, tal como la MPD 102, antes de recuperar otros datos de la MPD, tales como las características de las representaciones 110-120 señalizadas por la MPD 102. De esta manera, el perfil para la MPD 102 puede señalizarse antes de que se proporcione acceso a la MPD 102.

**[0082]** Se puede proporcionar un identificador de perfil en texto sin formato (por ejemplo, como un nombre sin formato), o un nombre de dominio inverso. Una autoridad de registro, tal como el 3GPP u otra autoridad de registro, puede conservar los nombres sin formato. Un perfil puede considerarse una reivindicación y un permiso, en la medida en que el perfil puede reivindicar que un contenido multimedia correspondiente se ajusta al perfil y da permiso a un lector (por ejemplo, un dispositivo cliente) que implementa ese perfil para leer la MPD, interpreta qué reconoce y hace caso omiso del material que no entiende.

**[0083]** Los perfiles pueden describir características tales como, por ejemplo, características de MPD 102, uso de la red, formato(s) de medios, códec(s) usado(s), formatos de protección y/o medidas cuantitativas tales como velocidades de bits, tamaños de pantalla y similares. De esta manera, el perfil de MPD 102 puede proporcionar información indicativa de qué códecs tienen que admitirse con el fin de recuperar datos de MPD 102 y/o contenido multimedia 100. Los perfiles también se pueden describir como "puntos de ajuste". Los perfiles con los que cumple una MPD pueden indicarse en un atributo "Profiles" de la MPD. Por tanto, un dispositivo cliente puede estar configurado para recuperar una parte de la MPD 102 que incluye información relacionada con el atributo "Profiles" antes de recuperar datos adicionales de la MPD 102. De forma alternativa, los perfiles se pueden indicar como un parámetro en el tipo MIME de la MPD. Por ejemplo, los perfiles "X, Y y Z" se pueden señalar de la siguiente manera:  
video/vnd.mpeg.mpd;profiles="X,Y,Z".

**[0084]** En algunos ejemplos, la MPD 102 puede referirse a datos de períodos externos (también denominados períodos remotos). Un período corresponde en general a una sección temporal particular de contenido multimedia. Cada período puede incluir una o más representaciones, tales como las representaciones 110-120. Sin embargo, se puede insertar un período externo dentro o entre períodos de contenido multimedia 100. El período externo puede incluir datos multimedia además de datos multimedia del contenido multimedia. Por ejemplo, los períodos externos pueden incluir datos de publicidad.

5 **[0085]** Los períodos pueden definirse por su duración, es decir, la hora de inicio del período puede depender de la duración del período anterior. Un dispositivo cliente puede correlacionar periodos externos con una estructura MPD. Para los servicios en directo, la concatenación de MPD puede lograrse mediante una creación dinámica de la MPD en el servidor, tal como el dispositivo servidor 60, con procedimientos de actualización apropiados. También se pueden usar otras tecnologías web. Los URL para períodos definidos externamente pueden procesarse en tiempo real para generar un nuevo período que contiene anuncios dirigidos a un usuario del dispositivo cliente 40. El dispositivo cliente 40 puede facilitar información adicional con la petición que puede usarse para dirigir publicidad, por ejemplo, un identificador de usuario, unas preferencias de usuario, información demográfica de usuario u otra información.

10 **[0086]** La Tabla 1 siguiente ilustra un ejemplo de conjunto de información que se puede proporcionar en la MPD 102 para describir uno o más Períodos de contenido multimedia e indicar la presencia de períodos externos:

**TABLA 1 - Información de Período MPD**

Period	E	1...N	M	Proporciona la información de un Período
PeriodAttributes	List		M	atributos de periodo ya existentes
periodDuration	A		O	Proporciona la duración del período, puede usarse como alternativa al atributo <i>start</i> del siguiente Período.
representationGroupListURI	A		O	URI que apunta a un documento que contiene una lista de Representaciones.
RepresentationGroups	E	0..N		Este elemento contiene una descripción de un Grupo de Representaciones
periodListURI	A		M	URI que apunta a un documento que contiene uno o varios elementos de Período.

15 **[0087]** De esta manera, el elemento período de la MPD 102 puede referirse a periodos externos (o remotos), por ejemplo, usando periodListURI. Para contenido a la carta, las indicaciones de duraciones de período pueden ser más útiles para dispositivos cliente, tales como el dispositivo cliente 40, que las horas de inicio para admitir períodos externos. Una MPD puede incluir una secuencia de períodos, donde los períodos pueden ser internos o externos. El uso de dichos períodos remotos, junto con información específica de usuario, puede permitir la publicidad dirigida al usuario. El dispositivo servidor 60 y/o el dispositivo de preparación de contenido 20 pueden estar configurados para generar dinámicamente unas MPD separadas para cada usuario o para cada dispositivo cliente. El dispositivo cliente 40, u otro dispositivo, puede concatenar la reproducción de un anuncio dirigido y un servicio en directo, por ejemplo, usando la MPD creada dinámicamente.

20 **[0088]** De esta manera, las técnicas de la presente divulgación pueden admitir situaciones en las que un proveedor de servicios ofrece contenido a la carta a través de 3GPP AHS. El contenido puede incluir varias escenas, y entre cada escena, se puede añadir un anuncio. El anuncio puede diferir para cada usuario. Es decir, se puede añadir publicidad dirigida. Además, cada anuncio puede tener una duración diferente. Del mismo modo, un proveedor de servicios puede ofrecer un servicio en directo particular (por ejemplo, un servicio gratuito). Al acceder al servicio en directo, el proveedor de servicios puede añadir un anuncio que puede o no estar dirigido a un usuario. La duración del anuncio puede diferir, dependiendo de la hora de acceso, la ubicación de acceso, el usuario y similares. El dispositivo servidor 60 puede estar configurado para proporcionar solo el URL del servicio en directo una vez terminado el anuncio, para asegurar que se vea el anuncio.

25 **[0089]** La FIG. 3 es un diagrama de bloques que ilustra elementos de un ejemplo de archivo de vídeo 150, que puede corresponder a un segmento de una representación, tal como uno de los segmentos 114, 124 de la FIG. 2. Cada uno de los segmentos 114, 124 puede incluir datos que se ajustan sustancialmente a la disposición de datos ilustrada en el ejemplo de la FIG. 3. Del mismo modo, los segmentos de las FIG. 4-7 analizados a continuación también pueden ajustarse sustancialmente a la estructura del archivo de vídeo 150. Como se ha descrito anteriormente, los archivos de vídeo de acuerdo con el formato de archivo de medios base ISO y ampliaciones del mismo almacenan datos en una serie de objetos, denominados "cajas". En el ejemplo de la FIG. 3, el archivo de vídeo 150 incluye una caja de tipo de archivo (FTYP) 152, una caja de película (MOOV) 154, unas cajas de fragmento de película (MOOF) 162 y una caja de acceso aleatorio de fragmento de película (MFRA) 164.

30 **[0090]** La caja de tipo de archivo (FTYP) 152 describe en general un tipo de archivo para el archivo de vídeo 150. La caja de tipo de archivo 152 puede incluir datos que identifican una especificación que describe un mejor uso para el archivo de vídeo 150. La caja de tipo de archivo 152 puede estar situada antes de la caja MOOV 154, de las cajas de fragmento de película 162 y de la caja MFRA 164.



5 [0091] En algunos ejemplos, un segmento, tal como el archivo de vídeo 150, puede incluir una caja de actualización de MPD (no mostrada) antes de la caja FTYP 152. La caja de actualización de MPD puede incluir información que indica que se debe actualizar una MPD correspondiente a una representación que incluye el archivo de vídeo 150, junto con información para actualizar la MPD. Por ejemplo, la caja de actualización de MPD puede proporcionar un URI o URL para un recurso que se debe usar para actualizar la MPD. En otro ejemplo, la caja de actualización de MPD puede incluir datos para actualizar la MPD. En algunos ejemplos, la caja de actualización de MPD puede seguir inmediatamente a una caja de tipo de segmento (STYP) (no mostrada) del archivo de vídeo 150, donde la caja STYP puede definir un tipo de segmento para el archivo de vídeo 150. La FIG. 7, que se analiza con mayor detalle a continuación, proporciona información adicional con respecto a la caja de actualización de MPD.

15 [0092] La caja MOOV 154, en el ejemplo de la FIG. 3, incluye la caja de cabecera de película (MVHD) 156, la caja de pista (TRAK) 158 y una o más cajas de extensión de película (MVEX) 160. En general, la caja MVHD 156 puede describir características generales del archivo de vídeo 150. Por ejemplo, la caja MVHD 156 puede incluir datos que indican cuándo se ha creado originariamente el archivo de vídeo 150, cuándo se ha modificado por última vez el archivo de vídeo 150, una escala de tiempo para el archivo de vídeo 150, una duración de reproducción para el archivo de vídeo 150 u otros datos que describen en general el archivo de vídeo 150.

20 [0093] La caja TRAK 158 puede incluir datos para una pista del archivo de vídeo 150. La caja TRAK 158 puede incluir una caja de cabecera de pista (TKHD) que describe características de la pista correspondiente a la caja TRAK 158. En algunos ejemplos, la caja TRAK 158 puede incluir imágenes de vídeo codificadas, mientras que, en otros ejemplos, las imágenes de vídeo codificadas de la pista pueden estar incluidas en fragmentos de película 162, a los que los datos de la caja TRAK 158 pueden hacer referencia.

25 [0094] En algunos ejemplos, el archivo de vídeo 150 puede incluir más de una pista. En consecuencia, la caja MOOV 154 puede incluir un número de cajas TRAK igual al número de pistas del archivo de vídeo 150. La caja TRAK 158 puede describir características de una pista correspondiente del archivo de vídeo 150. Por ejemplo, la caja TRAK 158 puede indicar información temporal y/o espacial para la pista correspondiente. Una caja TRAK similar a la caja TRAK 158 de la caja MOOV 154 puede describir características de una pista de conjunto de parámetros, cuando la unidad de encapsulación 30 (FIG. 1) incluye una pista de conjunto de parámetros en un archivo de vídeo, tal como el archivo de vídeo 150. La unidad de encapsulación 30 puede señalar la presencia de mensajes SEI de nivel de secuencia en la pista de conjunto de parámetros dentro de la caja TRAK que describe la pista de conjunto de parámetros.

35 [0095] Las cajas MVEX 160 pueden describir características de unos fragmentos de película 162 correspondientes, por ejemplo, para señalar que el archivo de vídeo 150 incluye fragmentos de película 162, además de datos de vídeo incluidos en la caja MOOV 154, si los hubiera. En el contexto de los datos de vídeo de emisión en continuo, las imágenes de vídeo codificadas pueden estar incluidas en fragmentos de película 162 en lugar de en una caja MOOV 154. En consecuencia, todas las muestras de vídeo codificadas pueden estar incluidas en fragmentos de película 162, en lugar de en una caja MOOV 154.

40 [0096] La caja MOOV 154 puede incluir un número de cajas MVEX 160 igual al número de fragmentos de película 162 en el archivo de vídeo 150. Cada una de las cajas MVEX 160 puede describir características de uno correspondiente de los fragmentos de película 162. Por ejemplo, cada caja MVEX puede incluir una caja de cabecera de extensión de película (MEHD) que describe una duración temporal para el correspondiente uno de los fragmentos de película 162.

45 [0097] Como se ha indicado anteriormente, la unidad de encapsulación 30 puede almacenar un conjunto de datos de secuencia en una muestra de vídeo que no incluye datos de vídeo codificados reales. Una muestra de vídeo puede corresponder en general a una unidad de acceso, que es una representación de una imagen codificada a una hora concreta específica. En el contexto de la AVC, la imagen codificada incluye una o más unidades VCL NAL que contienen la información para crear todos los píxeles de la unidad de acceso y otras unidades no VCL NAL asociadas, tales como unos mensajes SEI. En consecuencia, la unidad de encapsulación 30 puede incluir un conjunto de datos de secuencia, que puede incluir mensajes SEI de nivel de secuencia, en uno de los fragmentos de película 162. La unidad de encapsulación 30 puede señalar además la presencia de un conjunto de datos de secuencia y/o unos mensajes SEI de nivel de secuencia que están presentes en uno de los fragmentos de película 162 dentro de la una de las cajas MVEX 160 correspondiente al uno de los fragmentos de película 162.

50 [0098] Los fragmentos de película 162 pueden incluir una o más imágenes de vídeo codificadas. En algunos ejemplos, los fragmentos de película 162 pueden incluir uno o más grupos de imágenes (GOP), cada uno de los cuales puede incluir un número de imágenes de vídeo codificadas, por ejemplo, tramas o imágenes. Además, como se ha descrito anteriormente, los fragmentos de película 162 pueden incluir conjuntos de datos de secuencia en algunos ejemplos. Cada uno de los fragmentos de película 162 puede incluir una caja de cabecera de fragmento de película (MFHD, no mostrada)

en la FIG. 3). La caja MFHD puede describir características del fragmento de película correspondiente, tal como un número de secuencia para el fragmento de película. Los fragmentos de película 162 pueden estar incluidos por orden de número de secuencia en el archivo de vídeo 150.

5 **[0099]** La caja MFRA 164 puede describir los puntos de acceso aleatorio de los fragmentos de película 162 del archivo de vídeo 150. Esto puede ayudar a realizar modos de reproducción no estándar, tales como los que realizan búsquedas en ubicaciones temporales particulares dentro del archivo de vídeo 150. La caja MFRA 164 es opcional en general y no es necesario incluirla en los archivos de vídeo, en algunos ejemplos. Del mismo modo, un dispositivo cliente, tal como un dispositivo cliente 40, no necesariamente tiene que hacer referencia a una caja MFRA 164 para descodificar y visualizar correctamente los datos de vídeo del archivo de vídeo 150. La caja MFRA 164 puede incluir un número de cajas de acceso aleatorio de fragmento de pista (TFRA) (no mostradas) igual al número de pistas del archivo de vídeo 150 o, en algunos ejemplos, igual al número de pistas de medios (por ejemplo, pistas sin indicación) del archivo de vídeo 150.

10 **[0100]** En algunos ejemplos, los fragmentos de película 162 pueden incluir una o más imágenes IDR y/u ODR. Del mismo modo, la caja MFRA 164 puede proporcionar indicaciones de ubicaciones dentro del archivo de vídeo 150 de las imágenes IDR y ODR. En consecuencia, se puede formar una subsecuencia temporal del archivo de vídeo 150 a partir de imágenes IDR y ODR del archivo de vídeo 150. La subsecuencia temporal también puede incluir otras imágenes, como tramas P y/o tramas B que dependen de imágenes IDR y/u ODR. Las tramas y/o los sectores de la subsecuencia temporal pueden estar dispuestos dentro de los segmentos, de modo que las tramas/sectores de la subsecuencia temporal que dependen de otras tramas/sectores de la subsecuencia puedan descodificarse correctamente. Por ejemplo, en la disposición jerárquica de los datos, los datos usados para la predicción para otros datos también pueden estar incluidos en la subsecuencia temporal. Por otro lado, los datos pueden estar dispuestos en una subsecuencia continua, de modo que se puede especificar un solo intervalo de bytes en una petición GET parcial para recuperar todos los datos de un segmento particular usado para la subsecuencia temporal. Un dispositivo cliente, tal como el dispositivo cliente 40, puede extraer una subsecuencia temporal del archivo de vídeo 150 determinando intervalos de bytes de fragmentos de película 162 (o partes de fragmentos de película 162) correspondientes a imágenes IDR y/u ODR. Como se explica con mayor detalle a continuación, los archivos de vídeo tales como el archivo de vídeo 150 pueden incluir una caja de índice de subfragmento y/o una caja de fragmento de subpista, cualquiera de las cuales o ambas pueden incluir datos para extraer una subsecuencia temporal del archivo de vídeo 150.

15 **[0101]** La FIG. 4 es un diagrama conceptual que ilustra un ejemplo de contenido multimedia 200 que incluye una MPD 202 y unos grupos de representaciones 210-220. Un contenido multimedia 200 puede corresponder a un contenido multimedia 64 (FIG. 1) o a otro contenido multimedia almacenado en la memoria 62. En este ejemplo, las representaciones de contenido multimedia 200 están dispuestas por grupo de representaciones. Es decir, las representaciones con un conjunto común de características pueden formarse como un grupo de representaciones, que permite una adaptación de ancho de banda de red simplificada.

20 **[0102]** En este ejemplo, la MPD 202 incluye unas características de representación comunes 204A que incluyen información que describe unas características comunes del grupo de representaciones 210 y unas características de representación comunes 204B que describen unas características comunes del grupo de representaciones 220. Las características comunes pueden incluir características de codificación y/o renderización de las representaciones, tales como un códec, perfil y nivel de códec a los que se ajustan las representaciones del grupo de representaciones, resolución de píxeles, velocidad de tramas u otras características de las representaciones.

25 **[0103]** De acuerdo con las técnicas de la presente divulgación, las características pueden incluir un valor de tipo de texto, un valor de ángulo de cámara y/o un valor de calificación además de las características analizadas anteriormente. El valor del tipo de texto puede describir unas características del texto que se debe visualizar con los datos de vídeo (por ejemplo, texto de subtítulos ocultos). El valor de tipo de texto puede describir, por ejemplo, un idioma del texto, una ubicación en la pantalla en la que se debe visualizar el texto, la fuente y/o el tamaño del texto u otras características del texto.

30 **[0104]** El valor de ángulo de cámara puede describir una posición de cámara horizontal real para una cámara usada (ya sea de forma física o conceptual) para generar datos de vídeo codificados de representaciones correspondientes. Usando los ángulos de cámara, un dispositivo cliente puede seleccionar datos de dos o más representaciones que se deben visualizar sustancialmente de forma simultánea, por ejemplo, para producir un efecto de reproducción de vídeo tridimensional. Las ubicaciones de cámara horizontales reales pueden permitir al dispositivo cliente seleccionar representaciones para aumentar o disminuir la cantidad relativa de profundidad en la reproducción tridimensional de los datos de vídeo.

35 **[0105]** La calificación puede describir la idoneidad del contenido para audiencias particulares. Por ejemplo, en Estados Unidos, la Asociación Cinematográfica de Estados Unidos define unas calificaciones que incluyen G, PG, PG-13, R y NC-

17. En otro ejemplo, en Reino Unido, el Consejo Británico de Clasificación Cinematográfica define unas calificaciones que incluyen U, PG, 12A, 12, 15, 18 y R18. En otro ejemplo más, en la República de China (Taiwán), las categorías de películas incluyen una categoría de audiencias generales una categoría protegida, una categoría de orientación parental y una categoría restringida.

5

**[0106]** Al proporcionar características comunes 204 de los grupos de representaciones respectivos, por ejemplo, los grupos de representaciones 210-220, un dispositivo cliente (por ejemplo, el dispositivo cliente 40) puede seleccionar uno apropiado de los grupos de representaciones 210-220, basándose al menos en parte en las correspondientes características de representación comunes 204. En el ejemplo de la FIG. 4, la MPD 202 también incluye unas características de representación individuales 206A, 206B, 208A y 208B, que corresponden respectivamente a las representaciones 212A, 212B, 222A, 222B. Las características de representación individuales 206A, 206B, 208A y 208B pueden incluir información representativa de las características de las representaciones 212A, 212B, 222A, 222B no indicadas por las características de representación comunes 204. Por ejemplo, las características de representación individuales 206A, 206B, 208A y 208B pueden incluir información representativa de las velocidades de bits para unas respectivas de las representaciones 212A, 212B, 222A, 222B.

10

15

**[0107]** Las representaciones de un grupo de representaciones pueden considerarse mutuamente excluyentes, ya que pueden representar el mismo contenido (el mismo vídeo, el mismo idioma de audio, etc.) con codificación diferente u otros parámetros. La MPD 202 puede proporcionar información para seleccionar uno de los grupos de representaciones 210-220, por ejemplo, las características de representación comunes 204. Esta información puede incluir información indicativa de si un cliente puede descodificar y renderizar una representación dada. De esta manera, el dispositivo cliente puede dejar de tomar en consideración las representaciones de consideración que el dispositivo cliente es incapaz de descodificar y/o renderizar. En consecuencia, el dispositivo cliente 40 puede seleccionar un grupo de representaciones adecuado que puede descodificarse y renderizarse y, a continuación, seleccionar una representación del grupo basándose, por ejemplo, en la disponibilidad de ancho de banda de red.

20

25

**[0108]** El dispositivo cliente 40 también puede estar configurado con las preferencias del usuario, por ejemplo, para calificación, idioma y/o profundidad. En consecuencia, el dispositivo cliente 40 también puede seleccionar uno o más grupos de representaciones de modo que los grupos seleccionados se ajusten a las preferencias de usuario. El dispositivo cliente 40 puede seleccionar, a continuación, un subconjunto de grupos de representaciones disponibles que se pueden reproducir simultáneamente. Cuando el dispositivo cliente 40 solo es capaz de visualizar una vista, el dispositivo cliente 40 puede elegir recuperar datos solo de una representación. Por otro lado, cuando el dispositivo cliente 40 tiene capacidad de visión estéreo o multivisión, el dispositivo cliente 40 puede recuperar datos de dos o más representaciones.

30

35

**[0109]** Después de seleccionar uno o más grupos de representaciones, el dispositivo cliente 40 puede seleccionar representaciones de los grupos de representaciones basándose, por ejemplo, en el ancho de banda de red disponible. Cuando el ancho de banda de red disponible cambia (por ejemplo, aumenta o disminuye), el dispositivo cliente 40 puede ajustar las selecciones de representaciones de los grupos de representaciones para adaptarse a las condiciones cambiantes del ancho de banda de red. Por supuesto, el dispositivo cliente 40 también puede cambiar selecciones de representaciones si las preferencias del usuario o las capacidades del dispositivo (por ejemplo, las capacidades de descodificación y renderización) cambian.

40

**[0110]** Las características de representación comunes 204 pueden corresponder a elementos XML RepresentationGroup de la MPD 202, en algunos ejemplos. Las características de representación individuales pueden corresponder a subelementos de elementos RepresentationGroup correspondientes de la MPD 202, en algunos ejemplos.

45

**[0111]** Agrupando características comunes de las representaciones, se pueden lograr diversas optimizaciones. Por ejemplo, muchas representaciones pueden tener los mismos valores para diversos parámetros. Por lo tanto, la señalización individual de características en la MPD puede dar por resultado una duplicación sustancial en la MPD al señalar características individualmente. Muchos dispositivos cliente están configurados para descartar la mayor parte de la MPD que se recibe. Por consiguiente, podría haber optimización en la parte de la MPD que el dispositivo cliente recibe. Por otro lado, si se descarta un grupo de representaciones, es posible que el dispositivo cliente no tenga necesidad de acceder a la información actualmente presente en la MPD (los URL, etc.) para la representación o el grupo de representaciones descartados. El dispositivo cliente también puede evitar actualizaciones innecesarias de los URL, que tienden a actualizarse con frecuencia, por ejemplo, durante la emisión en continuo y en tiempo real de red de datos de vídeo para acontecimientos en directo. Incluso si se eliminaran las redundancias en la MPD, el dispositivo cliente 40 seguiría teniendo que analizar la MPD completa después de la recepción y la reconstrucción, lo que podría desperdiciar una cantidad significativa de tiempo de computación.

50

55

**[0112]** La FIG. 5 es un diagrama conceptual que ilustra otro ejemplo de contenido multimedia 250, en el que los datos de MPD se dividen en diversas partes para diversos grupos de representaciones. Un contenido multimedia 250 puede

60

corresponder a un contenido multimedia 64 (FIG. 1) o a otro contenido multimedia almacenado en la memoria 62. En particular, un archivo de manifiesto para contenido multimedia 250 incluye una parte de MPD 252, que en general incluye datos relacionados con unos grupos de representaciones. En este ejemplo, la parte de MPD 252 incluye datos de grupo de representaciones 254A y 254B (datos de grupo de representaciones 254), que corresponden a unos grupos de representaciones respectivos 270-280, ilustrados mediante flechas que apuntan desde los datos de grupo de representaciones 254 hasta los grupos de representaciones respectivos 270-280.

[0113] En este ejemplo, los datos del grupo de representaciones 254A incluyen características comunes del grupo de representaciones 256A y una ubicación de la parte de MPD para el grupo de representaciones 258A. Es decir, la ubicación de la parte de MPD para el grupo de representaciones 258A indica la ubicación de la parte de MPD para el grupo de representaciones 260A. La ubicación de la parte de MPD para el grupo de representaciones 258A puede corresponder, por ejemplo, a un URI o URL de la parte de MPD para el grupo de representaciones 260A. De manera similar, los datos de grupo de representaciones 254B incluyen características comunes del grupo de representaciones 256B y una ubicación de la parte de MPD para el grupo de representaciones 258B, correspondiente a la parte de MPD para el grupo de representaciones 260B.

[0114] La parte de MPD para el grupo de representaciones 260A incluye información representativa de características de unas representaciones específicas 272A, 272B (representaciones 272) del grupo de representaciones 270. De manera similar, la parte de MPD para el grupo de representaciones 260B incluye información representativa de unas características de unas representaciones específicas 282A, 282B (representaciones 282) del grupo de representaciones 280.

[0115] De esta manera, un dispositivo cliente, tal como el dispositivo cliente 40, puede determinar un grupo de representaciones apropiado desde el cual se pueden recuperar datos, sin recibir datos de señalización específicos de representación para representaciones que el dispositivo cliente 40 no recuperaría, descodificaría ni visualizaría. En consecuencia, el dispositivo cliente 40 puede evitar recuperar más datos de la cuenta que, por otro lado, acabarían descartándose. En particular, después de seleccionar uno o más grupos de representaciones que incluyen representaciones que el dispositivo cliente 40 puede descodificar y renderizar, el dispositivo cliente 40 puede recuperar solo las partes de MPD para los grupos de representaciones seleccionados, sin recuperar las partes de MPD para grupos de representaciones que el dispositivo cliente 40 no podrían descodificar y/o renderizar adecuadamente.

[0116] Los datos de contenido multimedia 250 en general pueden corresponder sustancialmente a unos elementos respectivos de contenido multimedia 200. Sin embargo, el contenido multimedia 250 puede simplificar la descarga jerárquica de datos de MPD para el contenido multimedia 250 por los dispositivos cliente. Por ejemplo, en lugar de recuperar un archivo de manifiesto completo, que puede incluir datos de señalización para todas las representaciones, un dispositivo cliente puede simplemente determinar uno o más grupos de representaciones y, a continuación, recuperar las partes de MPD correspondientes a esos grupos de representaciones, sin recuperar las partes de MPD correspondientes a otros grupos de representaciones que el dispositivo cliente no recuperaría (por ejemplo, porque el dispositivo cliente no admite procedimientos de descodificación y/o de renderizado para descodificar y visualizar las representaciones). De esta manera, los datos de contenido multimedia 250 pueden mitigar ineficiencias de descarga y análisis innecesarios.

[0117] La Tabla 2 siguiente proporciona un ejemplo de elemento que se puede añadir a una MPD, tal como la MPD 202 de la FIG. 4 y/o una parte de MPD 252 de la FIG. 5, que describe las características de los grupos de representaciones. Las características de representación comunes 204 (FIG. 4) y/o las características comunes del grupo de representaciones 256 pueden formatearse de acuerdo con la estructura de la Tabla 2.

**TABLA 2**

<b>RepresentationGroup</b>	E	1..N	M	Este elemento contiene una descripción de un Grupo de Representaciones
RepresentationGroupAttri	Lista de elementos y atributos			Describe los valores predeterminados para este grupo. Puede incluir información de perfil.
<b>Representation</b>	E	0..N	O	Este elemento contiene una descripción de una Representación.
RepresentationAttribut	Lista de elementos y atributos	0,1	O	Describe los atributos de Representación que son específicos para esta Representación
<b>representationListURI</b>	A	0..N	O	URI que apunta a un documento que contiene una lista de Representaciones.

[0118] El XML siguiente proporciona ejemplos de elementos de Grupo de Representaciones de una estructura de datos de MPD:

```
<RepresentationGroup annotation="ex0" annotation2="ex1">
  <representationListURI="http://www.example.com/representations1.xml"/>
</RepresentationGroup>
<RepresentationGroup annotation="ex2" annotation2="ex3">
  <representationListURI="http://www.example.com/representations2.xml"/>
</RepresentationGroup>
```

5

[0119] La tabla 3 siguiente proporciona un ejemplo de conjunto de datos que pueden incluirse para representaciones. Estos datos pueden proporcionarse para representaciones individuales en algunos ejemplos, mientras que en otros ejemplos, la totalidad o una parte de los datos pueden proporcionarse para grupos de representaciones, de acuerdo con, por ejemplo, la tabla 2 anterior.

10

TABLA 3

Representation	E	1..N	M	Este elemento contiene una descripción de una Representación.
bandwidth	A		M	El ancho de banda mínimo de un canal hipotético de velocidad de bits constante en bits por segundo (bps) a través del cual se puede distribuir la representación, de tal modo que un cliente, después de almacenar en memoria intermedia durante un <i>minBufferTime</i> exactamente, tenga la seguridad de tener suficientes datos para una reproducción continua.
...				
texttype	A		O	Identifica el tipo del texto. Las opciones son: subtítulos ocultos <otras por identificar>
cameraangle	A		O	Proporciona el ángulo de la cámara. Pura anotación, por ejemplo, principal, campo medio, vista de jugadores
Rating	E	0 ... N		proporciona información de calificación
SchemeInformation	E	0,1	O	Este elemento proporciona la información sobre el sistema de calificación usado. El elemento se puede ampliar para proporcionar más información específica del sistema.
schemeldUri	A		O	Proporciona un URL absoluto para identificar el sistema. La definición de este elemento es específica del sistema empleado para la calificación.

15

[0120] En algunos ejemplos, los datos para grupos de representaciones y los datos para las representaciones individuales de dichos grupos pueden presentarse en una MPD, tal como la MPD 202, con una relación jerárquica. Es decir, las representaciones individuales pueden señalizarse como elementos hijo a un elemento del grupo de representaciones correspondiente, por ejemplo, la MPD 202. Del mismo modo, para la parte de MPD 252 y las partes de MPD para los grupos de representaciones 260, las características de representación individuales 262, 264 pueden corresponder a elementos hijo de las características comunes del grupo de representaciones 256.

20

[0121] La FIG. 6 es un diagrama conceptual que ilustra otro ejemplo de contenido multimedia 300 que se puede usar para admitir modos de reproducción no estándar. Un contenido multimedia 300 puede corresponder a un contenido multimedia 64 (FIG. 1) o a otro contenido multimedia almacenado en la memoria 62. En este ejemplo, la MPD 302 incluye información de representación 304, que puede incluir información de subsecuencia temporal 306. La información de representación 304 incluye características de representación 310, en este ejemplo. La representación 310 incluye unos segmentos 312A-312D (segmentos 312). En este ejemplo, cada uno de los segmentos 312 incluye una caja de índice de subfragmento respectiva 314 y datos de punto de acceso aleatorio (RAP) 316. En otros ejemplos, algunos segmentos pueden no incluir puntos de acceso aleatorio, mientras que algunos segmentos pueden incluir múltiples puntos de acceso aleatorio. Los puntos de acceso aleatorio pueden incluir imágenes IDR u ODR.

25

30

[0122] El dispositivo cliente 40 puede extraer una subsecuencia temporal de la representación 310. Por ejemplo, el dispositivo cliente 40 puede extraer cada uno de los RAP 316 para formar una subsecuencia temporal de representación 310. De forma alternativa, el dispositivo cliente 40 puede recuperar un subconjunto de RAP 316, como los RAP 316A y 316C, o 316A y 316D. Al recuperar y reproducir solo los puntos de acceso aleatorio 316 (o subconjuntos de los mismos),

el dispositivo cliente 40 puede reproducir la representación 310 en un modo de reproducción no estándar, por ejemplo, avance rápido o retroceso. De manera similar, el dispositivo cliente 40 puede saltarse o buscar uno particular de los puntos de acceso aleatorio 316 para comenzar la reproducción desde una posición temporal solicitada.

5 [0123] El contenido multimedia puede incluir cualquiera o ambas de la información de la subsecuencia temporal 306 y/o las cajas SFIX 314 para indicar información para modos de reproducción no estándar. La información de subsecuencia temporal 306 puede incluir un elemento de "modo de reproducción no estándar" de la MPD 302, como el que se define en la Tabla 4 siguiente:

10

**TABLA 4**

<b>TrickMode</b>	E	0, 1	O	Proporciona la información para el modo de reproducción no estándar. También indica que la Representación se puede usar como Representación de modo de reproducción no estándar.
alternatePayoutRate	A		O	Especifica la velocidad de reproducción máxima como un múltiplo de la velocidad de reproducción regular, que esta Representación admite con el mismo perfil de descodificador y requisitos de nivel que la velocidad de reproducción normal.
TemporalSubSequence	E	0 ... N	O	Especifica que esta representación contiene una subsecuencia temporal a la que se puede acceder fácilmente mediante intervalos de bytes usando la información de la Caja de Índice de Subfragmento ('sfix).
frameRate	A		M	Especifica la velocidad de tramas de la subsecuencia temporal.
bandwidth	A		O	Especifica el ancho de banda mínimo de un canal hipotético de velocidad de bits constante en bits por segundo (bps) a través del cual se puede distribuir la subsecuencia temporal, de tal modo que un cliente, después de un almacenamiento en memoria intermedia durante un <i>minBufferTime</i> exacto, tenga la seguridad de tener suficientes datos para una reproducción continua.
altematePayoutRate	A		O	Especifica la velocidad de reproducción máxima como un múltiplo de la velocidad de reproducción regular, que esta subsecuencia temporal admite con el mismo perfil de descodificador y requisitos de nivel que la velocidad de reproducción normal.

15

[0124] En el ejemplo de la Tabla 4, el elemento de modo de reproducción no estándar incluye un elemento de subsecuencia temporal que especifica que una representación correspondiente contiene una subsecuencia temporal a la que se puede acceder mediante intervalos de bytes usando la información de las cajas de índice de subfragmento 314. Los RAP 316 pueden corresponder a partes de fragmentos de película, tales como los fragmentos de película 162 ilustrados en la FIG. 3.

20

[0125] Las cajas de índice de subfragmento 314 pueden describir en general ubicaciones de intervalos de bytes de los puntos de acceso aleatorio 316 de los segmentos correspondientes 312. En general, las cajas de índice de subfragmento 314 pueden aparecer después de una caja de índice de segmento (SIDX) (no mostrada en la FIG. 6) de los segmentos 312, y proporcionar tamaños de prefijo de fragmento de película para fragmentos de película a los que se hace referencia en la caja de índice de segmento inmediatamente anterior. La Tabla 5 siguiente proporciona las propiedades de un ejemplo de caja SFIX.

25

**TABLA 5 - Propiedades de la Caja de Índice de Subfragmento**

Tipo de caja	SFIX
Contenedor	Ninguno
Obligatoria	No
Cantidad	Una por Caja de Índice de Segmento

30

[0126] El seudocódigo siguiente proporciona un ejemplo de sintaxis para las Cajas de Índice de Subfragmento 314:

```
aligned(8) class SubFragmentIndexBox
extends FullBox('strf', 0, 0) {
    unsigned int(32) fragment_count;
    unsigned int(8) sub_fragment_count;
    for(i=0; i < fragment_count; i++)
        for(j=0; j < sub_fragment_count-1; j++)
            unsigned int(32) prefix_size;
}
```

[0127] La descripción siguiente proporciona un ejemplo de conjunto de semánticas para la sintaxis descrita anteriormente:

5 fragment\_count especifica el número de fragmentos para los cuales se especifica información de subfragmento en esta caja. Debe ser igual al número de referencias de fragmento de la caja de índice de segmento inmediatamente anterior.  
 10 sub\_fragment\_count especifica el número de subfragmentos por fragmento  
 prefix\_size especifica el tamaño del prefijo del fragmento i ocupado por el subfragmento j.

[0128] De forma adicional o alternativa, se puede incluir una caja de fragmento de subpista en los segmentos 312. Mientras que la caja de índice de subfragmento puede proporcionar información de sintaxis que el dispositivo cliente 40 puede recuperar junto con una caja de índice de segmento antes de solicitar datos de medios, la caja de índice de subfragmento puede proporcionar información para el dispositivo cliente 40 para crear peticiones de intervalos de bytes que se dirigen a subconjuntos de datos de fragmentos, por ejemplo, subcapas temporales.

[0129] La caja de fragmento de subpista puede especificar un reordenamiento de los datos de muestra del fragmento de pista, de tal modo que las muestras de cada fragmento de subpista preceden a todas las muestras que aparecen solo en fragmentos de subpista superiores. Las muestras de un fragmento de subpista que no aparecen en ningún fragmento de subpista inferior pueden colocarse de forma contigua en el archivo (por ejemplo, uno correspondiente de los segmentos 312) en el mismo orden en que aparecen en la caja de pista en ejecución. Esto puede permitir que las muestras se almacenen en el orden de la capa de escalabilidad temporal dentro del fragmento de pista. Cuando esta caja está presente, puede haber solo una caja de pista en ejecución.

[0130] La Tabla 6 describe las propiedades de la caja de fragmento de subpista:

**TABLA 6 - Propiedades de la Caja de Fragmento de Subpista**

Tipo de caja	STRF
Contenedor	Caja de fragmento de pista ("TRAF")
Obligatoria	No
Cantidad	Cero o una

[0131] El seudocódigo siguiente ilustra un ejemplo de sintaxis para la caja de fragmento de subpista:

```
aligned(8) class SubTrackFragBox
extends FullBox('strf', 0, 0) {
    unsigned int(8) sub_track_count;
    unsigned int(16) sample_count[sub_track_count-1];
    for(i=0; i < sub_track_count; i++)
    {
        for (j=0; j < sample_count[i]; j++)
            bit(1) cur_sub_trak_flag;
    }
    reserved_trailing_bits;
}
```

[0132] La descripción siguiente proporciona un ejemplo de semántica para el ejemplo de sintaxis de la caja de fragmento de subpista descrito anteriormente:

5 **sub\_track\_count** indica el número de fragmentos de subpista; cuando esta caja está presente, **sub\_track\_count** puede ser igual o mayor que 2.

10 **sample\_count[i]** indica el número de muestras del fragmento de subpista con un índice de  $i+1$ . Las muestras de un fragmento de subpista se consideran miembros de todos los fragmentos de subpista con valores de índice más pequeños. El número de muestras del fragmento de subpista 0 es equivalente al número de ceros de la primera cadena de bits del siguiente bucle. El número de muestras del fragmento de subpista con un índice de  $sub\_track\_count-1$ , que es **sample\_count** [ $sub\_track\_count-1$ ], es igual al número de muestras del Fragmento de Pista.

15 **cur\_sub\_track\_flag** igual a 1 en la iteración  $i$  del bucle externo indica que una muestra pertenece a un fragmento de subpista con un índice de  $i+1$ . Este valor igual a 0 en la iteración del bucle externo indica que una muestra pertenece a un fragmento de subpista con un índice más pequeño que  $i+1$ . Nota: Es decir, la primera iteración del bucle contiene indicadores **sample\_count**[0] que indican las posiciones de las muestras en el fragmento de subpista 1 que no están también en el fragmento de subpista 0. La segunda iteración del bucle contiene indicadores **sample\_count**[1] que indican las posiciones de las muestras en el fragmento de subpista 2 y que no están también en el fragmento de subpista 1, etc. **sample\_count**[ $sub\_track\_count-1$ ] se considera igual al número de muestras del Fragmento de Pista.

25 [0133] Los modos de reproducción no estándar pueden aplicarse a una variedad de situaciones diferentes. Por ejemplo, los modos de reproducción no estándar se pueden usar para hacer una pausa en un servicio temporalmente, reanudar el servicio después de una pausa, retroceder durante un período de tiempo y/o avanzar rápidamente para pasar a una posición temporal deseada (por ejemplo, después de que se interrumpa la reproducción o para buscar una posición temporal deseada particular).

30 [0134] Los modos de reproducción no estándar admitidas que usan subsecuencias temporales pueden proporcionar un número de ventajas. Por ejemplo, las subsecuencias temporales pueden admitir diversas velocidades de tramas de manera relativamente fácil. Del mismo modo, la representación que incluye una subsecuencia temporal se puede usar para una reproducción regular, ya que la representación no está limitada a la subsecuencia temporal. Además, la codificación con subsecuencias temporales puede ser muy eficiente. Las subsecuencias temporales tampoco requieren nuevos perfiles o niveles de codificación, pueden reusar las representaciones regulares, evitar la complejidad de cliente adicional, habilitar suministro de contenido simple, proporcionar ancho de banda, memoria caché y eficiencia de almacenamiento, proporcionar flexibilidad a la implementación del cliente para optimizar la experiencia del usuario, ser comunes entre diferentes operaciones de modo de reproducción no estándar, y pueden ser aplicables a un amplio espectro de implementaciones de cliente, y pueden proporcionar una experiencia de usuario relativamente buena en términos de demora de puesta en marcha después de la búsqueda, así como buenas velocidades de tramas, capacidad de reacción y otras de dichas métricas.

40 [0135] La FIG. 7 es un diagrama conceptual que ilustra otro ejemplo de contenido multimedia 350 en el que los segmentos 362A-362D pueden incluir cajas de actualización de MPD 364 para indicar que la MPD 352 se debe actualizar. Un contenido multimedia 350 puede corresponder a un contenido multimedia 64 (FIG. 1) o a otro contenido multimedia almacenado en la memoria 62. En general, la MPD 352 incluye información de representación 354 para la representación 360, tal como las características de la representación 360 y los URI o URL de los segmentos 362 de la representación 360. En algunos casos, la representación 360 se puede formar a partir de contenido en directo, por ejemplo, un acontecimiento deportivo, y por lo tanto, los URI de los segmentos 362 podrían no estar determinados de antemano. Por lo tanto, cuando se forman los segmentos de representación 360, uno o más de los segmentos pueden incluir cajas de actualización de MPD para indicar que la MPD 352 se debe actualizar.

50 [0136] Por ejemplo, en la FIG. 7, el segmento 362A incluye la caja de actualización de MPD 364 y los datos de segmento 366A. Los datos de segmento 366A pueden formarse en general de acuerdo con el archivo de vídeo 150 (FIG. 3). Sin embargo, el segmento 362A también incluye la caja de actualización de MPD 364A. De esta manera, el dispositivo cliente 40 puede actualizar la MPD 352 basándose en los datos de la caja de actualización de MPD 364A. La caja de actualización de MPD 364A puede incluir actualizaciones de la MPD 352, o puede incluir un URI o URL de una actualización para la MPD 352. Deberá entenderse que los datos de las cajas de actualización de MPD 364 no están necesariamente incluidos en cajas explícitas. Por ejemplo, los datos que se ajustan sustancialmente a los datos de las cajas de actualización de MPD 364 pueden estar incluidos en otras cajas de segmentos 362, o en una parte de cabecera de los segmentos 362. De esta manera, una "parte" de los segmentos 362 que incluye información de actualización de MPD puede corresponder a una parte de cabecera, una caja de actualización de MPD similar a las cajas de actualización de MPD 364, o datos incluidos en una o más cajas de segmentos 362 diferentes.



[0137] De esta manera, después de recuperar los datos del segmento 362A, el dispositivo cliente 40 puede analizar la caja de actualización de MPD 364A para actualizar la MPD 352. El dispositivo cliente 40 a continuación puede usar la versión actualizada de la MPD 352 para recuperar los segmentos 362B y 362C. Los segmentos 362B y 362C incluyen unos datos de segmento 366B, 366C, que de nuevo pueden formatearse de acuerdo con el archivo de vídeo 150 de la FIG. 3. El dispositivo cliente 40 también puede recuperar datos del segmento 362D. En este ejemplo, el segmento 362D incluye la caja de actualización de MPD 364B, que el dispositivo cliente 40 puede usar para realizar otra actualización de MPD 352, de una manera que se ajusta sustancialmente a la primera actualización. En consecuencia, para recibir segmentos más allá del segmento 362D de la representación 360, el dispositivo cliente 40 puede usar la versión recientemente actualizada de la MPD 352, basándose en las actualizaciones realizadas con respecto a los datos de la caja de actualización de MPD 364B.

[0138] Una caja de actualización de MPD, tal como las cajas de actualización de MPD 364A, 364B, puede incluir propiedades de acuerdo con la Tabla 7 siguiente:

**TABLA 7 - Propiedades de la Caja de Actualización de MPD**

Tipo de caja	MUPE
Contenedor	Ninguno
Obligatoria	No
Cantidad	Cero o Una

[0139] La sintaxis siguiente se puede usar para definir una caja de actualización de MPD, en algunos ejemplos:

```
aligned(8) class MPDUpdateBox
    extends FullBox('mupe') {
    unsigned int(3) mpd_information_flags;
    unsigned int(1) new_location_flag;
    unsigned int(28) latest_mpd_update_time;
    /// The following are optional fields
    string mpd_location
    }
```

[0140] A continuación, se proporciona un ejemplo de conjunto de semánticas para el ejemplo de sintaxis de caja de actualización de MPD:

Los indicadores de información mpd contienen la O lógica de cero o más de los siguientes:

- 0X00 actualización de Descripción de Presentación de Medios ahora
- 0X01 actualización de Descripción de Presentación de Medios próxima
- 0x02 Fin-de-presentación
- 0x03-0x07 reservados

new\_location\_flag si se establece en 1, entonces la nueva Descripción de Presentación de Medios está disponible en una nueva ubicación especificada en la ubicación de mpd.

latest\_mpd\_update\_time especifica la hora en ms para cuando la actualización de MPD es necesaria en relación con la hora de emisión de la MPD de la última MPD. El cliente puede elegir actualizar la MPD en cualquier momento desde el actual.

mpd\_location está presente si y solo si se establece new\_location\_flag y proporciona un Localizador de Recursos Uniforme para la nueva Descripción de Presentación de Medios.

[0141] De esta manera, la señalización en banda de nivel de segmento se puede usar para indicar actualizaciones de MPD 302. Las actualizaciones pueden proporcionarse en los límites del segmento, en algunos ejemplos. Es decir, las cajas de actualización de MPD 364 pueden aparecer solo al principio o al final de los segmentos respectivos, en diversos ejemplos. En algunos ejemplos, si surge algún problema de ancho de banda de las actualizaciones de MPD, el dispositivo servidor 60 (FIG. 1) puede ofrecer unas MPD para determinadas capacidades del dispositivo, de modo que solo se actualizan estas partes. Por otro lado, un elemento MPD de la MPD 302 puede proporcionar una hora de publicación en

tiempo de reloj de la MPD 302. Esto puede proporcionar una hora de publicación de MPD única, que puede proporcionar un identificador único para la MPD e indicar cuándo se ha emitido la MPD. También puede proporcionar un anclaje para los procedimientos de actualización. Además, el dispositivo servidor 60 y/o el dispositivo de preparación de contenido 20 pueden optimizar actualizaciones de MPD usando estructuras jerárquicas, por ejemplo, para actualizar solo partes de la MPD 302 que requieren actualizaciones, sin cambiar otras partes de la MPD 302 que no necesitan actualización.

**[0142]** La inserción de publicidad, tal como la inserción de publicidad dirigida, también se puede realizar usando cajas de actualización de MPD similares a las de la FIG. 7. Es decir, se puede proporcionar una caja de actualización de MPD para dirigir el dispositivo cliente 40 para recuperar datos del contenido multimedia de publicidad. Esto puede ocurrir durante tiempos de espera u otras acciones en acontecimientos deportivos que retrasan el juego, y de igual manera, en los tiempos de espera o retardos por acciones que generan interés para reproducción de vídeo. Debido a que dichos acontecimientos pueden ocurrir de manera un tanto aleatoria, los tiempos en los que se van a insertar los anuncios podrían no conocerse *a priori*.

**[0143]** La actualización de la MPD 302 puede ser factible de manera asíncrona con la distribución de segmentos. El dispositivo servidor 60 puede proporcionar garantías al dispositivo cliente 40 de que una MPD no se actualizará durante una cantidad de tiempo determinado. Sin embargo, el dispositivo servidor 60 no necesita señalar explícitamente cuándo se actualiza la MPD antes de un período mínimo de actualización. Difícilmente se puede lograr una reproducción completamente sincrónica, ya que los dispositivos cliente pueden intervenir en diferentes casos de actualización de MPD. Por lo tanto, los clientes pueden experimentar un desplazamiento. El dispositivo de servidor 60 y/o el dispositivo de preparación de contenido 20 pueden permitir visión en diferido.

**[0144]** La FIG. 8 es un diagrama de flujo que ilustra un ejemplo de procedimiento para proporcionar indicaciones de grupos de representaciones mediante un dispositivo servidor, y para seleccionar grupos de representaciones mediante un dispositivo cliente, así como una representación individual dentro del grupo de representaciones seleccionado. Aunque el procedimiento de la FIG. 8 se describe con respecto al dispositivo servidor 60 y al dispositivo cliente 40, debería entenderse que otros dispositivos pueden implementar técnicas similares a las del procedimiento de la FIG. 8. Por ejemplo, el dispositivo de preparación de contenido 20 o uno o más dispositivos de red de una red de distribución de contenido pueden realizar algunas o la totalidad de las funciones atribuidas al dispositivo servidor 60.

**[0145]** El dispositivo servidor 60 puede obtener inicialmente (por ejemplo, crear o recibir desde el dispositivo de preparación de contenido 20) datos para un conjunto de representaciones de contenido multimedia, donde las representaciones del conjunto tienen una o más características comunes, así como un archivo de manifiesto para el contenido multimedia. El conjunto de representaciones puede corresponder a un grupo de representaciones. El dispositivo servidor 60 puede proporcionar indicaciones de grupos de representaciones al dispositivo cliente 40 (400). Por ejemplo, el dispositivo servidor 60 puede proporcionar la MPD 202 (FIG. 4) o la parte de MPD 252 (FIG. 5) al dispositivo cliente 40. Otros ejemplos de MPD de las FIG. 2, 6 y 7 también pueden incluir indicaciones de grupos de representaciones, tales como elementos XML de grupo de representaciones. En cualquier caso, el dispositivo cliente 40 puede recibir información que describe características de grupo de representaciones (402), por ejemplo, del archivo MPD o la parte del archivo MPD recibido desde el dispositivo servidor 60.

**[0146]** El dispositivo cliente 40 puede analizar a continuación las características de grupo de representaciones para eliminar grupos de representaciones que el dispositivo cliente 40 no puede o no elegiría recuperar, descodificar o renderizar. Por ejemplo, el dispositivo cliente 40 puede comparar las capacidades de descodificación y renderización con las características de los grupos de representaciones para determinar grupos de representaciones inapropiados. En otro ejemplo, el dispositivo cliente 40 puede comparar las preferencias del usuario en cuanto al idioma, la calificación y la cantidad de profundidad (por ejemplo, como las proporcionadas por dos o más vistas que tienen ángulos de cámara particulares), para eliminar grupos de representaciones no deseados. El dispositivo cliente 40 puede seleccionar a continuación un grupo de representaciones apropiado basándose al menos en parte en las capacidades de descodificación y renderización del dispositivo cliente 40 (404). Por supuesto, debe entenderse que esta selección también podría hacerse (de forma adicional o alternativa) basándose en las preferencias del usuario, como se ha analizado anteriormente. De esta manera, el dispositivo cliente 40 puede seleccionar un conjunto de representaciones basándose en unas características comunes para el conjunto de representaciones.

**[0147]** Después de seleccionar un grupo de representaciones, el dispositivo cliente 40 puede solicitar datos para una parte de MPD que describe específicamente las representaciones del grupo de representaciones. Como respuesta, el dispositivo servidor 60 puede proporcionar indicaciones de velocidades de bits de representación, entre otras características de representación individuales, en el grupo de representaciones seleccionado al dispositivo cliente 40 (406). Por ejemplo, el dispositivo servidor 60 puede enviar datos para una específica de las partes de MPD para los grupos de representaciones 260 (FIG. 5) al dispositivo cliente 40. En otros ejemplos, el dispositivo cliente 40 puede haber recibido ya una MPD completa para el contenido multimedia (por ejemplo, la MPD 202 de la FIG. 4), pero puede analizar en

particular unas partes de la MPD que corresponden específicamente al grupo de representaciones seleccionado. De esta manera, en algunos ejemplos, la etapa 406 de la FIG. 8 puede producirse antes que la etapa 402 y/o que la etapa 404.

5 **[0148]** En cualquier caso, después de recibir las características específicas de las representaciones del grupo de representaciones seleccionado, que incluyen las velocidades de bits para las representaciones (408), el dispositivo cliente 40 puede determinar una cantidad disponible actualmente de ancho de banda de red (410). El dispositivo cliente 40 puede seleccionar a continuación una representación del grupo de representaciones (412) seleccionado, de modo que la representación seleccionada tiene una velocidad de bits que se puede acomodar a la cantidad determinada de ancho de banda de red disponible actualmente. Las velocidades de bits de las representaciones representan ejemplos de características de codificación de las representaciones individuales del grupo de representaciones. El dispositivo cliente 10 puede solicitar a continuación datos de la representación seleccionada (414). Por ejemplo, el dispositivo cliente 40 puede crear (por ejemplo, generar y enviar) una petición HTTP GET para solicitar un segmento de la representación seleccionada. De forma alternativa, el dispositivo cliente 40 puede crear una petición HTTP GET parcial que especifica un intervalo de bytes de un segmento de la representación seleccionada. En cualquier caso, el dispositivo cliente 40 puede 15 presentar la petición al dispositivo servidor 60.

**[0149]** El dispositivo servidor 60 puede recibir la petición y, como respuesta, enviar los datos solicitados al dispositivo cliente 40 (416). Por ejemplo, la unidad de procesamiento de peticiones 70 puede determinar una dirección de red del dispositivo cliente 40 a partir de los datos de la petición recibida, por ejemplo, una dirección de protocolo de Internet (IP) 20 de origen y un puerto de origen de la petición recibida. La unidad de procesamiento de peticiones 70 puede formar paquetes de red que incluyen los datos solicitados y enviar los datos solicitados al dispositivo cliente 40, por ejemplo, con destino a la dirección IP determinada del dispositivo cliente 40.

**[0150]** Después de recibir los datos solicitados, el dispositivo cliente 40 puede empezar a descodificar y a visualizar los datos recibidos (418). Mientras recibe los datos solicitados, el dispositivo cliente 40 puede continuar analizando el ancho de banda de red disponible actualmente y enviando peticiones de representaciones que tienen velocidades de bits que pueden acomodarse a la cantidad de ancho de banda de red (410-414) disponible actualmente. Si la cantidad de ancho de banda de red cambia, el dispositivo cliente 40 puede cambiar de forma adaptativa a una representación diferente del grupo de representaciones seleccionado. Por ejemplo, el dispositivo cliente 40 puede determinar un segmento en una 25 nueva representación correspondiente a la ubicación temporal del último segmento solicitado de una representación anterior del grupo de representaciones y, a continuación, solicitar el segmento determinado (o una parte del mismo) de la nueva representación.

**[0151]** En algunos ejemplos, el dispositivo servidor 60 puede proporcionar una MPD correspondiente a una inserción de 35 publicidad dirigida al dispositivo cliente 40 durante el procedimiento de la FIG. 8. La MPD puede hacer que el dispositivo cliente 40 recupere datos multimedia de publicidad dirigida a un usuario del dispositivo cliente 40. En algunos ejemplos, el dispositivo cliente 40 puede proporcionar además información de usuario al dispositivo servidor 60 para dirigir los datos de medios de publicidad al usuario del dispositivo cliente 40. La información de usuario puede incluir preferencias de usuario, información de identificación de usuario (tal como un ID de usuario), información demográfica de usuario u otra 40 información similar. La inserción de publicidad dirigida puede tener lugar, por ejemplo, antes de la etapa 400 de la FIG. 8, o después de la etapa 418 y antes de seleccionar una representación subsiguiente, por ejemplo, para un período subsiguiente del contenido multimedia.

**[0152]** De esta manera, el procedimiento de la FIG. 8 representa un ejemplo de procedimiento que incluye analizar al 45 menos una parte de un archivo de manifiesto para contenido multimedia, en el que la parte del archivo de manifiesto incluye información indicativa de conjuntos de representaciones del contenido multimedia e información indicativa de características comunes para cada uno de los conjuntos de representaciones, seleccionar uno de los conjuntos de representaciones basándose en las características comunes para el uno de los conjuntos de representaciones, seleccionar una de las representaciones del uno seleccionado de los conjuntos de representaciones basándose en una o más 50 características de codificación de la una de las representaciones del uno de los conjuntos, y generar una petición de datos de una de la una de las representaciones basándose en la selección.

**[0153]** Asimismo, el procedimiento de la FIG. 8 representa un ejemplo de procedimiento que incluye obtener un conjunto 55 de representaciones de contenido multimedia que tiene una o más características comunes, en el que cada una de las representaciones del conjunto tiene características de codificación individuales separadas de las características comunes, obtener un archivo de manifiesto para el contenido multimedia, en el que el archivo de manifiesto incluye información indicativa de las representaciones del conjunto, información indicativa de las características comunes para el conjunto de representaciones e información indicativa de las características de codificación para cada una de las representaciones del conjunto, y enviar al menos una parte del archivo de manifiesto a un dispositivo cliente. 60

**[0154]** La FIG. 9 es un diagrama de flujo que ilustra un ejemplo de procedimiento para proporcionar datos representativos de un modo de reproducción no estándar mediante un dispositivo servidor, y para usar los datos mediante un dispositivo cliente para recuperar y reproducir en modo de reproducción no estándar datos de contenido multimedia. Aunque el procedimiento de la FIG. 9 se describe con respecto al dispositivo servidor 60 y al dispositivo cliente 40, debería entenderse que otros dispositivos pueden implementar técnicas similares a las del procedimiento de la FIG. 9. Por ejemplo, el dispositivo de preparación de contenido 20 o uno o más dispositivos de red de una red de distribución de contenido pueden realizar algunas o la totalidad de las funciones atribuidas al dispositivo servidor 60. Por otro lado, la selección de un modo de reproducción no estándar puede realizarse junto con la selección de un grupo de representaciones y una representación del grupo de representaciones, como se describe con respecto a la FIG. 8 anterior.

**[0155]** El dispositivo servidor 60 puede obtener inicialmente (por ejemplo, crear o recibir desde el dispositivo de preparación de contenido 20) datos para una o más representaciones de contenido multimedia, donde al menos una de las representaciones incluye una subsecuencia temporal, así como un archivo de manifiesto para el contenido multimedia. El archivo de manifiesto puede indicar que la representación incluye una subsecuencia temporal. El dispositivo servidor 60 puede proporcionar indicaciones de representaciones de contenido multimedia, por ejemplo, características de las representaciones (430) al dispositivo cliente 40. Además, el dispositivo servidor 60 puede proporcionar indicaciones de subsecuencias temporales de una o más de las representaciones (432). Es decir, el dispositivo servidor 60 puede proporcionar información en un archivo MPD para el contenido multimedia, que indica que hay subsecuencias temporales disponibles para una o más representaciones del contenido multimedia. Por ejemplo, el dispositivo servidor 60 puede proporcionar al menos una parte de una MPD que incluye un elemento de modo de reproducción no estándar que tiene un subelemento de subsecuencia temporal al dispositivo cliente 40, como se ha descrito con respecto a la FIG. 6 anterior.

**[0156]** El dispositivo cliente 40 puede seleccionar una representación basándose en las características de las representaciones del contenido multimedia (434). Aunque el dispositivo cliente 40 no tiene que seleccionar necesariamente una representación con una subsecuencia temporal, para propósitos de análisis ilustrativo de estas técnicas, se supone que, a modo de ejemplo, el dispositivo cliente 40 selecciona una representación para la cual está disponible una subsecuencia temporal. El dispositivo cliente 40 puede recibir a continuación una petición para usar un modo de reproducción no estándar (436). Por ejemplo, el dispositivo cliente 40 puede recibir una selección de una ubicación temporal particular desde la cual puede comenzar a reproducir, por ejemplo, desde un usuario del dispositivo cliente 40. De forma alternativa, el dispositivo cliente 40 puede recibir una petición de avance rápido o retroceso de los datos de vídeo.

**[0157]** Como respuesta a la petición de uso del modo de reproducción no estándar, el dispositivo cliente 40 puede determinar si está disponible una subsecuencia temporal para la representación, y de ser así, solicitar datos para recuperar al menos una parte de la subsecuencia temporal (438). El dispositivo servidor 60 puede responder a la petición proporcionando indicaciones de ubicaciones de datos para la subsecuencia temporal al dispositivo cliente 40 (440). En algunos ejemplos, una parte de la MPD para el contenido multimedia puede indicar ubicaciones de los datos para la subsecuencia temporal. En otros ejemplos, el dispositivo cliente 40 puede solicitar cajas de índice de subfragmento y/o cajas de fragmento de subpista de unos segmentos de la representación correspondiente.

**[0158]** En cualquier caso, el dispositivo cliente 40 puede usar los datos recibidos, que incluyen información indicativa de ubicaciones de datos para la subsecuencia temporal, para solicitar datos de la subsecuencia temporal de las ubicaciones especificadas (442). Por ejemplo, el dispositivo cliente 40 puede determinar ubicaciones (p. ej., los URL de segmentos y, posiblemente, los intervalos de bytes de los segmentos) que incluyen puntos de acceso aleatorio IDR y/o puntos de acceso aleatorio ODR. El dispositivo cliente 40 a continuación puede crear peticiones HTTP GET o GET parciales de datos de la subsecuencia temporal, a fin de reproducir datos de vídeo de acuerdo con el modo de reproducción no estándar.

**[0159]** Después de recibir las peticiones HTTP GET y/o GET parciales desde el dispositivo cliente 40, el dispositivo servidor 60 puede proporcionar los datos solicitados al dispositivo cliente 40 (444). Por ejemplo, el dispositivo servidor 60 puede enviar segmentos como respuesta a peticiones HTTP GET o fragmentos de medios de los segmentos (o partes de fragmentos de medios) como respuesta a peticiones HTTP GET parciales. Después de recibir los datos solicitados, el dispositivo cliente 40 puede descodificar y visualizar los datos recibidos (446). Del mismo modo, el dispositivo cliente 40 puede continuar solicitando datos de la representación (o una representación diferente si la cantidad de ancho de banda de red disponible cambia).

**[0160]** De esta manera, el procedimiento de la FIG. 9 representa un ejemplo de procedimiento que incluye analizar información de un archivo de manifiesto para contenido multimedia, en el que la información del archivo de manifiesto indica que al menos una representación del contenido multimedia incluye una subsecuencia temporal, determinar una o más ubicaciones de datos para la subsecuencia temporal y presentar una o más peticiones de datos para la subsecuencia temporal.

5 [0161] Asimismo, el procedimiento de la FIG. 9 representa un ejemplo de procedimiento que incluye obtener datos para al menos una representación de contenido multimedia que incluye una subsecuencia temporal, obtener datos para un archivo de manifiesto para el contenido multimedia, en el que una información del archivo de manifiesto indica que la al menos una representación del contenido multimedia incluye la subsecuencia temporal, y enviar al menos una parte del archivo de manifiesto a un dispositivo cliente.

10 [0162] La FIG. 10 es un diagrama de flujo que ilustra un ejemplo de procedimiento para proporcionar, mediante un dispositivo servidor, indicaciones de que un archivo de manifiesto, tal como una MPD, se debe actualizar, y para actualizar una MPD mediante un dispositivo cliente. Aunque el procedimiento de la FIG. 10 se describe con respecto al dispositivo servidor 60 y al dispositivo cliente 40, debería entenderse que otros dispositivos pueden implementar técnicas similares a las del procedimiento de la FIG. 10. Por ejemplo, el dispositivo de preparación de contenido 20 o uno o más dispositivos de red de una red de distribución de contenido pueden realizar algunas o la totalidad de las funciones atribuidas al dispositivo servidor 60. Además, la actualización de una MPD puede realizarse junto con la selección de un modo de reproducción no estándar y/o la selección de un grupo de representaciones y una representación del grupo de representaciones, como se describe con respecto a las FIG. 8 y 9 anteriores.

20 [0163] En algunos ejemplos, el dispositivo de preparación de contenido 20 puede codificar y encapsular datos de vídeo codificado captado durante un acontecimiento en directo, tal como un acontecimiento deportivo. De esta manera, el dispositivo cliente 40 puede recuperar datos codificados del acontecimiento casi en tiempo real a medida que se produce el acontecimiento. Inicialmente, el dispositivo servidor 60 puede recibir una o más representaciones de contenido multimedia correspondiente al acontecimiento en directo y proporcionar indicaciones de características para representaciones del contenido multimedia en una MPD (460). La MPD solo puede describir características y ubicaciones de segmentos hasta una ubicación temporal particular del contenido multimedia, debido a que el contenido multimedia se forma a medida que el acontecimiento se filma en directo.

25 [0164] El dispositivo cliente 40 puede usar la información de la MPD para seleccionar una representación (462). Usando la MPD actual, el dispositivo cliente 40 puede solicitar segmentos de la representación seleccionada, por ejemplo, hasta la ubicación temporal. Como respuesta, el dispositivo servidor 60 puede enviar los segmentos solicitados. Sin embargo, además, el dispositivo servidor 60 puede enviar un segmento que incluye una caja de actualización de MPD u otra información que indica que la MPD se debe actualizar a partir de ese segmento (466).

30 [0165] Como respuesta, el dispositivo cliente 40 puede descodificar y visualizar datos de uno o más de los segmentos recibidos (468). El dispositivo cliente 40 también puede recibir la información que indica que la MPD se debe actualizar (470). Por ejemplo, el dispositivo cliente 40 puede recibir el último segmento antes de la ubicación temporal a la que la MPD ya no se aplica. El dispositivo cliente 40 puede determinar que el último segmento incluye una caja de actualización de MPD, similar a las cajas de actualización de MPD descritas con respecto a la FIG. 7.

35 [0166] Usando la caja de actualización, el dispositivo cliente 40 puede solicitar actualizaciones de la MPD (472). Por ejemplo, el dispositivo cliente 40 puede determinar una ubicación de red de actualizaciones para la MPD y solicitar las actualizaciones desde la ubicación determinada. El dispositivo servidor 60 u otro dispositivo que almacena actualizaciones de la MPD (por ejemplo, el dispositivo de preparación de contenido 20) puede enviar información indicativa de las actualizaciones de la MPD (474), que el dispositivo cliente 40 puede usar para actualizar la MPD (476). De forma alternativa, en algunos ejemplos, la caja de actualización de MPD puede incluir información indicativa de las propias actualizaciones de MPD, en cuyo caso el dispositivo cliente 40 puede actualizar la MPD usando la información de la caja de actualización de MPD. En cualquier caso, el dispositivo cliente 40 a continuación puede solicitar segmentos posteriores a la ubicación temporal a la que la MPD anterior ya no se aplica, usando la versión actualizada de la MPD (478). El dispositivo cliente 40 y el dispositivo servidor 60 pueden continuar realizando etapas similares hasta que el dispositivo cliente 40 termina de reproducir el contenido multimedia.

40 [0167] En algunos ejemplos, se pueden usar técnicas similares al procedimiento de la FIG. 10 para realizar la inserción de publicidad dirigida. Por ejemplo, una MPD actualizada puede incluir una parte que corresponde al contenido de medios de publicidad. Se puede requerir que el dispositivo cliente 40 recupere y reproduzca datos del contenido de medios de publicidad, basándose en la MPD actualizada, a fin de recibir datos de uno o más segmentos del contenido de medios de publicidad, que pueden incluir otra MPD actualizada para recuperar datos de medios subsiguientes del contenido de medios deseado.

45 [0168] De esta manera, el procedimiento de la FIG. 10 representa un ejemplo de procedimiento que incluye recuperar datos de un primer segmento de una representación de contenido multimedia de acuerdo con unos datos de una copia de un archivo de manifiesto almacenada por un dispositivo cliente, recuperar una parte de un segundo segmento de la representación de acuerdo con el archivo de manifiesto, en el que el segundo segmento aparece después del primer segmento en la representación, y en el que la parte del segundo segmento indica que el archivo de manifiesto se debe

actualizar, actualizar la copia del archivo de manifiesto almacenada por el dispositivo cliente basándose en la indicación de que el archivo de manifiesto se debe actualizar, y recuperar datos de medios del segundo segmento de acuerdo con el archivo de manifiesto actualizado.

5 **[0169]** Asimismo, el procedimiento de la FIG. 10 representa un ejemplo de procedimiento que incluye enviar datos de un archivo de manifiesto de contenido multimedia a un dispositivo cliente, en el que el archivo de manifiesto incluye información indicativa de un primer segmento de una representación del contenido multimedia, enviar al menos una parte del primer segmento de la representación al dispositivo cliente como respuesta a una petición del dispositivo cliente, en el que la parte del primer segmento indica que el archivo de manifiesto se debe actualizar, en el que una versión actualizada del archivo de manifiesto incluye información indicativa de un segundo segmento diferente de la representación, y enviar, como respuesta a una petición recibida desde el dispositivo cliente y formada de acuerdo con el archivo manifiesto actualizado, datos del segundo segmento al dispositivo cliente.

15 **[0170]** La FIG. 11 es un diagrama de flujo que ilustra un ejemplo de procedimiento para crear y usar datos de un documento de informe de calidad de experiencia (QoE). Aunque el procedimiento de la FIG. 11 se describe con respecto al dispositivo servidor 60 y al dispositivo cliente 40, debería entenderse que otros dispositivos pueden implementar técnicas similares a las del procedimiento de la FIG. 11. Por ejemplo, el dispositivo de preparación de contenido 20 o uno o más dispositivos de red de una red de distribución de contenido pueden realizar algunas o la totalidad de las funciones atribuidas al dispositivo servidor 60. Por otro lado, la provisión de un informe de QoE al dispositivo servidor 60 y/o al dispositivo de preparación de contenido 20 puede realizarse junto con cualquiera o la totalidad de la actualización de una MPD, la selección de un modo de reproducción no estándar y/o la selección de un grupo de representaciones y una representación del grupo de representaciones, como se describe con respecto a las FIG. 8, 9 y 10 anteriores.

25 **[0171]** Inicialmente, el dispositivo servidor 60 puede proporcionar indicaciones de las características de representaciones de contenido multimedia de una MPD al dispositivo cliente 40 (500). Como se ha analizado anteriormente, el dispositivo cliente 40 puede seleccionar una representación (502), por ejemplo, basándose en las capacidades de decodificación y/o renderización del dispositivo cliente 40, las preferencias de usuario, el ancho de banda de red disponible y/u otras características de las representaciones del contenido multimedia. El dispositivo cliente 40 puede solicitar a continuación uno o más segmentos de la representación seleccionada (504).

30 **[0172]** El dispositivo servidor 60 puede enviar los segmentos solicitados al dispositivo cliente 40 (506). Después de recibir los datos solicitados, el dispositivo cliente 40 puede decodificar y visualizar los datos recibidos (508). El dispositivo cliente 40 puede determinar a continuación si se han recibido todos los datos de vídeo (510). Si el último segmento de la representación (o el contenido multimedia en general) no se ha recibido (rama "NO" de 510), el dispositivo cliente 40 puede evaluar nuevamente una cantidad de ancho de banda de red disponible actualmente y seleccionar una representación basándose en este análisis (502) y solicitar segmentos de la representación (504).

40 **[0173]** En general, el dispositivo cliente 40 puede almacenar en memoria intermedia los datos e intentar evitar el desbordamiento o subdesbordamiento de la memoria intermedia solicitando datos del contenido multimedia de una representación que puede acomodarse al ancho de banda de red disponible actualmente. Sin embargo, a veces, puede producirse un desbordamiento o un subdesbordamiento de la memoria intermedia, por ejemplo, si las características de codificación reales del contenido multimedia no han coincidido con las características de codificación señalizadas o si no ha habido suficientes datos para que el dispositivo cliente 40 realizara una selección adecuada. Otros factores también pueden dar por resultado una reducción de la calidad de experiencia para un usuario del dispositivo cliente 40. Por lo tanto, una vez que el último segmento de la representación (o contenido multimedia) se ha recibido y decodificado correctamente (rama "SÍ" de 510), el dispositivo cliente 40 puede proporcionar un informe de calidad de experiencia (QoE) al dispositivo servidor 60.

50 **[0174]** Por ejemplo, el dispositivo cliente 40 puede crear el informe para incluir indicaciones de segmentos y representaciones seleccionadas (512). El dispositivo cliente 40 también puede registrar incidencias de desbordamiento/subdesbordamiento de memoria intermedia, que pueden dar como resultado pausas en la reproducción de medios. El dispositivo cliente 40 puede formar un informe que incluye una secuencia de elementos PeriodReport, que representan los períodos que se han reproducido. Un elemento de período puede incluir una secuencia de elementos RepresentationReport, cada uno de los cuales representa una reproducción continua de una parte de una representación y proporciona los tiempos de inicio y final tanto en tiempo real como en tiempo de presentación. El informe también puede incluir la hora de puesta en marcha inicial, que es la hora de la petición de usuario para ver el contenido y el inicio de la reproducción. De esta manera, el documento del informe puede comprender un documento electrónico con formato de lenguaje de marcado extensible (XML) indicativo de representaciones del contenido multimedia de las cuales el dispositivo cliente ha recuperado datos de medios del contenido multimedia.

60

5 [0175] El dispositivo cliente 40 puede proporcionar el informe al dispositivo servidor 60 u otro dispositivo de una red de distribución de contenido, como el dispositivo de preparación de contenido 20 o un dispositivo de recopilación de informes dedicado. De esta manera, el dispositivo servidor 60 puede recibir las indicaciones de los segmentos y las representaciones recibidas por el dispositivo cliente 40 (514). El dispositivo servidor 60 puede proporcionar a continuación las indicaciones para, por ejemplo, el dispositivo de preparación de contenido 20 u otro dispositivo asociado con un proveedor de servicios o un ensamblador de medios para mejorar la preparación del contenido (516). A partir de la información proporcionada por el dispositivo cliente 40, un proveedor de servicios puede determinar con exactitud qué se ha reproducido, cuándo se han realizado pausas en la reproducción y cuándo se ha cambiado entre las representaciones. De forma alternativa o adicional, el dispositivo cliente 40 puede proporcionar información resumida en forma de duración de reproducción total y de número de períodos de reproducción distintos y continuos para cada representación, junto con el número de pausas y la media y la varianza de las duraciones de las pausas.

15 [0176] Usando estos datos, el proveedor de servicios puede analizar la calidad de la información de la experiencia para un nuevo contenido multimedia para emitir en continuo mediante emisión en continuo HTTP adaptativa. El proveedor de servicios puede hacer que un número de representaciones diferentes a velocidades de bits diferentes estén disponibles, y proporcionar una infraestructura de servicio HTTP para alojar los archivos de medios y, a continuación, recopilar la retroalimentación para determinar la calidad de las experiencias de visión de los usuarios. El proveedor de servicios puede usar estos datos para mejorar la calidad del servicio para este o un futuro alojamiento de contenido de medios. Las métricas de calidad de experiencia pueden referirse a la visión real experimentada por un usuario y pueden ser independientes de los algoritmos de cliente usados para planificar las peticiones HTTP, decisiones de selección de representación y similares. De esta manera, el proveedor de servicios puede obtener una imagen relativamente precisa de la calidad de la experiencia de visión del usuario para una sesión de visión específica.

25 [0177] De esta manera, el procedimiento de la FIG. 11 representa un ejemplo de procedimiento que incluye crear un documento que incluye información indicativa de representaciones de contenido multimedia de las cuales se han recuperado los datos de medios, y enviar el documento creado a un servidor a partir del cual se han recuperado los datos de medios. El procedimiento de la FIG. 11 también representa un ejemplo de procedimiento que incluye recibir información indicativa de datos recuperados por un dispositivo cliente, que comprende recibir un documento electrónico con formato de lenguaje de marcado extensible que incluye información indicativa de representaciones del contenido multimedia de las cuales el dispositivo cliente ha recuperado datos de medios del contenido multimedia.

35 [0178] En uno o más ejemplos, las funciones descritas pueden implementarse en hardware, software, firmware o cualquier combinación de los mismos. Si se implementan en software, las funciones pueden almacenarse en, o transmitirse por, un medio legible por ordenador, como una o más instrucciones o código, y ejecutarse mediante una unidad de procesamiento basada en hardware. Los medios legibles por ordenador pueden incluir medios de almacenamiento legibles por ordenador, que corresponden a unos medios tangibles tal como unos medios de almacenamiento de datos o medios de comunicación que incluyen cualquier medio que facilita la transferencia de un programa informático de un lugar a otro, por ejemplo, de acuerdo con un protocolo de comunicación. De esta manera, los medios legibles por ordenador pueden corresponder en general a (1) unos medios de almacenamiento legibles por ordenador tangibles que son no transitorios o (2) un medio de comunicación tal como una señal o una onda portadora. Los medios de almacenamiento de datos pueden ser unos medios disponibles cualesquiera a los que se puede acceder desde uno o más ordenadores o uno o más procesadores para recuperar instrucciones, código y/o estructuras de datos para la implementación de las técnicas descritas en la presente divulgación. Un producto de programa informático puede incluir un medio legible por ordenador.

45 [0179] A modo de ejemplo, y no de limitación, dichos medios de almacenamiento legibles por ordenador pueden comprender RAM, ROM, EEPROM, CD-ROM u otro tipo de almacenamiento de disco óptico, almacenamiento de disco magnético u otros dispositivos de almacenamiento magnético, memoria *flash* o cualquier otro medio que pueda usarse para almacenar un código de programa deseado en forma de instrucciones o estructuras de datos y al que pueda accederse mediante un ordenador. Además, cualquier conexión recibe debidamente la denominación de medio legible por ordenador. Por ejemplo, si las instrucciones se transmiten desde una página web, un servidor u otra fuente remota usando un cable coaxial, un cable de fibra óptica, un par trenzado, una línea de abonado digital (DSL) o unas tecnologías inalámbricas tales como infrarrojos, radio y microondas, entonces el cable coaxial, el cable de fibra óptica, el par trenzado, la DSL o las tecnologías inalámbricas tales como infrarrojos, radio y microondas se incluyen en la definición de medio. Sin embargo, debería entenderse que los medios de almacenamiento legibles por ordenador y los medios de almacenamiento de datos no incluyen conexiones, ondas portadoras, señales u otros medios transitorios, sino que, en cambio, están orientados a medios de almacenamiento tangibles no transitorios. Los discos, como se usan en el presente documento, incluyen discos compactos (CD), discos láser, discos ópticos, discos versátiles digitales (DVD), discos flexibles y discos Blu-ray, de los cuales los discos flexibles habitualmente reproducen los datos magnéticamente, mientras que el resto de discos reproducen los datos ópticamente con láseres. Las combinaciones de los anteriores también deberían incluirse dentro del alcance de los medios legibles por ordenador.

5 **[0180]** Las instrucciones pueden ser ejecutadas por uno o más procesadores, tales como uno o más procesadores de señales digitales (DSP), microprocesadores de propósito general, circuitos integrados específicos de la aplicación (ASIC), matrices de puertas programables *in situ* (FPGA) u otros circuitos de lógica integrada o discreta equivalentes. En consecuencia, el término “procesador”, como se usa en el presente documento, se puede referir a cualquiera de las estructuras anteriores o a cualquier otra estructura adecuada para la implementación de las técnicas descritas en el presente documento. Además, en algunos aspectos, la funcionalidad descrita en el presente documento se puede proporcionar dentro de módulos de hardware y/o software dedicados, configurados para la codificación y la decodificación, o incorporados en un códec combinado. Además, las técnicas se podrían implementar totalmente en uno o más circuitos o elementos lógicos.

10 **[0181]** Las técnicas de la presente divulgación se pueden implementar en una amplia variedad de dispositivos o aparatos, incluidos un terminal inalámbrico, un circuito integrado (CI) o un conjunto de CI (por ejemplo, un conjunto de chips). Aunque en la presente divulgación se describen diversos componentes, módulos o unidades para destacar aspectos funcionales de los dispositivos configurados para realizar las técnicas divulgadas, no se requiere necesariamente su realización mediante diferentes unidades de hardware. En su lugar, como se ha descrito anteriormente, diversas unidades se pueden combinar en una unidad de hardware de códec o proporcionar mediante un grupo de unidades de hardware interoperativas, incluidos uno o más procesadores como los descritos anteriormente, conjuntamente con software y/o firmware adecuados.

15 **[0182]** Las siguientes cláusulas son solo descripciones a modo de ejemplo, en tanto que la presente invención se define únicamente en las reivindicaciones adjuntas. Otros ejemplos pueden definirse por medio de las siguientes cláusulas numeradas, donde las características preferidas de la presente invención se exponen en cláusulas dependientes:

20 1. Un procedimiento de recuperación de datos multimedia, comprendiendo el procedimiento:

25 recuperar datos de un primer segmento de una representación de contenido multimedia de acuerdo con datos de una copia de un archivo de manifiesto almacenado por un dispositivo cliente;  
 recuperar una parte de un segundo segmento de la representación de acuerdo con el archivo de manifiesto, en el que el segundo segmento aparece después del primer segmento en la representación, y en el que la parte del  
 30 segundo segmento indica que el archivo de manifiesto se debe actualizar;  
 actualizar la copia del archivo de manifiesto almacenado por el dispositivo cliente basándose en la indicación de que el archivo de manifiesto se debe actualizar; y  
 recuperar datos de medios del segundo segmento de acuerdo con el archivo de manifiesto actualizado.

35 2. El procedimiento de la cláusula 1, en el que la actualización del archivo de manifiesto comprende actualizar el archivo de manifiesto usando datos de la parte del segundo segmento.

40 3. El procedimiento de la cláusula 1, en el que actualizar el archivo de manifiesto comprende recuperar datos para actualizar el archivo de manifiesto desde una ubicación indicada en la parte del segundo segmento.

45 4. El procedimiento de la cláusula 1, en el que actualizar el archivo de manifiesto comprende:

determinar uno o más elementos del archivo de manifiesto que se deben actualizar; y  
 actualizar solo el uno o más elementos determinados del archivo de manifiesto.

50 5. El procedimiento de la cláusula 1, que comprende además:

recuperar datos de medios de una segunda representación diferente del contenido multimedia; y  
 enviar información indicativa de los datos recuperados de la primera representación y la segunda representación.

55 6. El procedimiento de la cláusula 5, que comprende además:

crear un documento electrónico con formato de lenguaje de marcado extensible que incluye información indicativa de representaciones del contenido multimedia, incluidas la primera y la segunda representaciones, de las cuales se han recuperado datos de medios,  
 en el que enviar la información indicativa de los datos recuperados comprende enviar el documento creado a un servidor a partir del cual se han recuperado los datos de medios.

60 7. Un dispositivo para recuperar datos multimedia, comprendiendo el dispositivo uno o más procesadores configurados para recuperar datos de un primer segmento de una representación de contenido multimedia de acuerdo con datos de una copia de un archivo de manifiesto almacenado por el dispositivo, recuperar una parte de un segundo segmento de la



- representación de acuerdo con el archivo de manifiesto, en el que el segundo segmento aparece después del primer segmento en la representación, y en el que la parte del segundo segmento indica que el archivo de manifiesto se debe actualizar, actualizar la copia del archivo de manifiesto almacenada por el dispositivo basándose en la indicación de que el archivo de manifiesto se debe actualizar, y recuperar datos de medios del segundo segmento de acuerdo con el archivo de manifiesto actualizado.
- 5
8. El dispositivo de la cláusula 7, en el que para actualizar el archivo de manifiesto, el uno o más procesadores están configurados para actualizar el archivo de manifiesto usando datos de la parte del segundo segmento.
- 10
9. El dispositivo de la cláusula 7, en el que para actualizar el archivo de manifiesto, el uno o más procesadores están configurados para recuperar datos para actualizar el archivo de manifiesto desde una ubicación indicada en la parte del segundo segmento.
- 15
10. El dispositivo de la cláusula 7, en el que para actualizar el archivo de manifiesto, el uno o más procesadores están configurados para determinar uno o más elementos del archivo de manifiesto que se deben actualizar, y actualizar solo el uno o más elementos determinados del archivo de manifiesto.
- 20
11. El dispositivo de la cláusula 7, en el que el uno o más procesadores están configurados además para recuperar datos de medios de una segunda representación diferente del contenido multimedia, y enviar información indicativa de los datos recuperados de la primera representación y la segunda representación.
- 25
12. El dispositivo de la cláusula 11, en el que el uno o más procesadores están configurados además para crear un documento electrónico con formato de lenguaje de marcado extensible que incluye información indicativa de representaciones del contenido multimedia, incluidas la primera y la segunda representaciones, de las cuales se han recuperado datos de medios, y en el que para enviar información indicativa de los datos recuperados, el uno o más procesadores están configurados para enviar el documento creado a un servidor del cual se han recuperado los datos de medios.
- 30
13. El dispositivo de la cláusula 7, en el que el dispositivo comprende al menos uno de:
- un circuito integrado;
  - un microprocesador; y
  - un dispositivo de comunicación inalámbrica que incluye el uno o más procesadores.
- 35
14. Un dispositivo para recuperar datos multimedia, comprendiendo el dispositivo:
- medios para recuperar datos de un primer segmento de una representación de contenido multimedia de acuerdo con datos de una copia de un archivo manifiesto almacenada por el dispositivo;
  - medios para recuperar una parte de un segundo segmento de la representación de acuerdo con el archivo de manifiesto, en el que el segundo segmento aparece después del primer segmento en la representación, y en el que la parte del segundo segmento indica que el archivo de manifiesto se debe actualizar;
  - medios para actualizar la copia del archivo de manifiesto almacenada por el dispositivo basándose en la indicación de que el archivo de manifiesto se debe actualizar; y
  - medios para recuperar datos de medios del segundo segmento de acuerdo con el archivo de manifiesto actualizado.
- 45
15. El dispositivo de la cláusula 14, en el que actualizar el archivo de manifiesto comprende actualizar el archivo de manifiesto usando datos de la parte del segundo segmento.
- 50
16. El dispositivo de la cláusula 1, en el que actualizar el archivo de manifiesto comprende recuperar datos para actualizar el archivo de manifiesto desde una ubicación indicada en la parte del segundo segmento.
- 55
17. El dispositivo de la cláusula 14, en el que los medios para actualizar el archivo de manifiesto comprenden:
- medios para determinar uno o más elementos del archivo de manifiesto que se deben actualizar; y
  - medios para actualizar solo el uno o más elementos determinados del archivo de manifiesto.
- 60
18. El dispositivo de la cláusula 14, que comprende además:
- medios para recuperar datos de medios de una segunda representación diferente del contenido multimedia; y
  - medios para enviar información indicativa de los datos recuperados de la primera representación y la segunda representación.

19. El dispositivo de la cláusula 18, que comprende además:

5 medios para crear un documento electrónico con formato de lenguaje de marcado extensible que incluye información indicativa de representaciones del contenido multimedia, incluidas la primera y la segunda representaciones, de las que se han recuperado datos de medios, en el que los medios para enviar la información indicativa de los datos recuperados comprenden medios para enviar el documento creado a un servidor a partir del cual se han recuperado los datos de medios.

10 20. Un producto de programa informático que comprende un medio legible por ordenador que tiene almacenadas en él instrucciones que, cuando se ejecutan, hacen que un procesador de un dispositivo para recuperar datos multimedia:

15 recupere datos de un primer segmento de una representación de contenido multimedia de acuerdo con datos de una copia de un archivo de manifiesto almacenada por el dispositivo;  
recupere una parte de un segundo segmento de la representación de acuerdo con el archivo de manifiesto, en el que el segundo segmento aparece después del primer segmento en la representación, y en el que la parte del segundo segmento indica que el archivo de manifiesto se debe actualizar;  
actualice la copia del archivo de manifiesto almacenada por el dispositivo basándose en la indicación de que el archivo de manifiesto se debe actualizar; y  
20 recupere datos de medios del segundo segmento de acuerdo con el archivo de manifiesto actualizado.

21. El producto de programa informático de la cláusula 20, en el que las instrucciones que hacen que el procesador actualice el archivo de manifiesto comprenden instrucciones que hacen que el procesador actualice el archivo de manifiesto usando datos de la parte del segundo segmento.

25 22. El producto de programa informático de la cláusula 20, en el que las instrucciones que hacen que el procesador actualice el archivo de manifiesto comprenden instrucciones que hacen que el procesador recupere datos para actualizar el archivo de manifiesto desde una ubicación indicada en la parte del segundo segmento.

30 23. El producto de programa informático de la cláusula 20, en el que las instrucciones que hacen que el procesador actualice el archivo de manifiesto comprenden instrucciones que hacen que el procesador:

35 determine uno o más elementos del archivo de manifiesto que se deben actualizar; y actualice solo el uno o más elementos determinados del archivo de manifiesto.

24. El producto de programa informático de la cláusula 20, que comprende además instrucciones que hacen que el procesador:

40 recupere datos de medios de una segunda representación diferente del contenido multimedia; y envíe información indicativa de los datos recuperados de la primera representación y la segunda representación.

25. El producto de programa informático de la cláusula 24, que comprende además instrucciones que hacen que el procesador:

45 cree un documento electrónico con formato de lenguaje de marcado extensible que incluye información indicativa de las representaciones del contenido multimedia, incluidas la primera y la segunda representaciones, de las cuales se han recuperado datos de medios, en el que las instrucciones que hacen que el procesador envíe la información indicativa de los datos recuperados comprenden instrucciones que hacen que el procesador envíe el documento creado a un servidor a partir del cual se han recuperado los datos de medios.

26. Un procedimiento de envío de información para datos multimedia, comprendiendo el procedimiento:

55 enviar datos de un archivo de manifiesto de contenido multimedia a un dispositivo cliente, en el que el archivo de manifiesto incluye información indicativa de un primer segmento de una representación del contenido multimedia; enviar al menos una parte del primer segmento de la representación al dispositivo cliente como respuesta a una petición del dispositivo cliente, en el que la parte del primer segmento indica que el archivo de manifiesto se debe actualizar, en el que una versión actualizada del archivo de manifiesto el archivo incluye información indicativa de un segundo segmento diferente de la representación; y  
60 enviar, como respuesta a una petición recibida desde el dispositivo cliente y formada de acuerdo con el archivo de manifiesto actualizado, datos del segundo segmento al dispositivo cliente.

27. El procedimiento de la cláusula 26, en el que la parte del primer segmento incluye información indicativa de las actualizaciones del archivo de manifiesto.
- 5 28. El procedimiento de la cláusula 26, en el que la parte del primer segmento incluye información indicativa de una ubicación de datos indicativa de actualizaciones del archivo de manifiesto.
29. El procedimiento de la cláusula 26, que comprende además recibir información indicativa de datos del contenido multimedia recuperados por el dispositivo cliente.
- 10 30. El procedimiento de la cláusula 29, en el que recibir la información indicativa de los datos recuperados por el dispositivo cliente comprende recibir un documento electrónico con formato de lenguaje de marcado extensible que incluye información indicativa de representaciones del contenido multimedia de las cuales el dispositivo cliente ha recuperado datos de medios del contenido multimedia.
- 15 31. Un dispositivo para enviar información para datos multimedia, comprendiendo el dispositivo uno o más procesadores configurados para enviar datos de un archivo de manifiesto de contenido multimedia a un dispositivo cliente, en el que el archivo de manifiesto incluye información indicativa de un primer segmento de una representación del contenido multimedia, enviar al menos una parte del primer segmento de la representación al dispositivo cliente como respuesta a una petición del dispositivo cliente, en el que la parte del primer segmento indica que el archivo de manifiesto se debe actualizar, en el que una versión actualizada del archivo de manifiesto incluye información indicativa de un segundo segmento diferente de la representación, y enviar, como respuesta a una petición recibida desde el dispositivo cliente y formada de acuerdo con el archivo de manifiesto actualizado, datos del segundo segmento al dispositivo cliente.
- 20 32. El dispositivo de la cláusula 31, en el que la parte del primer segmento incluye información indicativa de actualizaciones del archivo de manifiesto.
- 25 33. El dispositivo de la cláusula 31, en el que la parte del primer segmento incluye información indicativa de una ubicación de datos indicativa de actualizaciones del archivo de manifiesto.
- 30 34. El dispositivo de la cláusula 31, en el que el uno o más procesadores están configurados para recibir información indicativa de datos del contenido multimedia recuperados por el dispositivo cliente.
- 35 35. El dispositivo de la cláusula 34, en el que la información indicativa de los datos recuperados por el dispositivo cliente comprende recibir un documento electrónico con formato de lenguaje de marcado extensible que incluye información indicativa de representaciones del contenido multimedia de las cuales el dispositivo cliente ha recuperado datos de medios del contenido multimedia.
- 40 36. El dispositivo de la cláusula 31, en el que el dispositivo comprende al menos uno de:  
un circuito integrado;  
un microprocesador; y  
un dispositivo de comunicación inalámbrica que incluye el uno o más procesadores.
- 45 37. Un dispositivo para enviar información para datos multimedia, comprendiendo el dispositivo:  
medios para enviar datos de un archivo de manifiesto de contenido multimedia a un dispositivo cliente, en el que el archivo de manifiesto incluye información indicativa de un primer segmento de una representación del contenido multimedia;  
50 medios para enviar al menos una parte del primer segmento de la representación al dispositivo cliente como respuesta a una petición del dispositivo cliente, en el que la parte del primer segmento indica que el archivo de manifiesto se debe actualizar, en el que una versión actualizada del archivo de manifiesto incluye información indicativa de un segundo segmento diferente de la representación; y  
medios para enviar, como respuesta a una petición recibida desde el dispositivo cliente y formada de acuerdo con el  
55 archivo de manifiesto actualizado, datos del segundo segmento al dispositivo cliente.
38. El dispositivo de la cláusula 37, en el que la parte del primer segmento incluye información indicativa de actualizaciones del archivo de manifiesto.
- 60 39. El dispositivo de la cláusula 37, en el que la parte del primer segmento incluye información indicativa de una ubicación de datos indicativa de actualizaciones del archivo de manifiesto.

40. El dispositivo de la cláusula 37, que comprende además medios para recibir información indicativa de datos del contenido multimedia recuperados por el dispositivo cliente.
- 5 41. El dispositivo de la cláusula 40, en el que los medios para recibir la información indicativa de los datos recuperados por el dispositivo cliente comprenden medios para recibir un documento electrónico con formato de lenguaje de marcado extensible que incluye información indicativa de representaciones del contenido multimedia de las cuales el dispositivo cliente ha recuperado datos de medios del contenido multimedia.
- 10 42. Un producto de programa informático que comprende un medio legible por ordenador que tiene almacenadas en él instrucciones que, cuando se ejecutan, hacen que un procesador de un dispositivo para enviar información para datos multimedia:
- 15 envíe datos de un archivo de manifiesto de contenido multimedia a un dispositivo cliente, en el que el archivo de manifiesto incluye información indicativa de un primer segmento de una representación del contenido multimedia; envíe al menos una parte del primer segmento de la representación al dispositivo cliente como respuesta a una petición del dispositivo cliente, en el que la parte del primer segmento indica que el archivo de manifiesto se debe actualizar, en el que una versión actualizada del archivo de manifiesto incluye información indicativa de un segundo segmento diferente de la representación; y
- 20 envíe, como respuesta a una petición recibida desde el dispositivo cliente y formada de acuerdo con el archivo de manifiesto actualizado, datos del segundo segmento al dispositivo cliente.
43. El producto de programa informático de la cláusula 42, en el que la parte del primer segmento incluye información indicativa de unas actualizaciones del archivo de manifiesto.
- 25 44. El producto de programa informático de la cláusula 42, en el que la parte del primer segmento incluye información indicativa de una ubicación de datos indicativa de actualizaciones del archivo de manifiesto.
- 30 45. El producto de programa informático de la cláusula 42, que comprende además instrucciones que hacen que el procesador reciba información indicativa de datos del contenido multimedia recuperados por el dispositivo cliente.
- 35 46. El producto de programa informático de la cláusula 45, en el que las instrucciones que hacen que el procesador reciba la información indicativa de los datos recuperados por el dispositivo cliente comprenden instrucciones que hacen que el procesador reciba un documento electrónico con formato de lenguaje de marcado extensible que incluye información indicativa de representaciones del contenido multimedia del cual el dispositivo cliente ha recuperado datos de medios del contenido multimedia.

**REIVINDICACIONES**

1. Un procedimiento de recuperación de datos multimedia, comprendiendo el procedimiento:
  - 5 recuperar datos (366A) de un primer segmento (362A) de una representación (360) de contenido multimedia (150, 350) de acuerdo con datos de una copia de un archivo de manifiesto (66, 102, 352) almacenada por un dispositivo cliente (40), en el que los datos del primer segmento corresponden a un período del contenido multimedia; recuperar una parte de un segundo segmento (362D) de la representación de acuerdo con el archivo de manifiesto, en el que unos datos (366D) del segundo segmento corresponden al período al que corresponden los datos del primer segmento, en el que el segundo segmento aparece después del primer segmento en la representación, y en el que la parte del segundo segmento indica que el archivo de manifiesto está por actualizar (364, 364B); actualizar la copia del archivo de manifiesto almacenada por el dispositivo cliente basándose en la indicación (364, 364B) de que el archivo de manifiesto está por actualizar, indicando el archivo de manifiesto actualizado segmentos adicionales del período al que corresponde el primer segmento; y
  - 15 recuperar datos de medios del segundo segmento y los segmentos adicionales de acuerdo con el archivo de manifiesto actualizado.
2. El procedimiento de la reivindicación 1, en el que actualizar el archivo de manifiesto (66, 102, 352) comprende actualizar el archivo de manifiesto usando datos de la parte del segundo segmento (362D).
- 20 3. El procedimiento de la reivindicación 1, en el que actualizar el archivo de manifiesto (66, 102, 352) comprende recuperar datos para actualizar el archivo de manifiesto desde una ubicación indicada en la parte del segundo segmento (362D).
- 25 4. El procedimiento de la reivindicación 1, en el que actualizar el archivo de manifiesto (66, 102, 352) comprende:
  - determinar uno o más elementos del archivo de manifiesto que está por actualizar; y
  - actualizar solo el uno o más elementos determinados del archivo de manifiesto.
- 30 5. El procedimiento de la reivindicación 1, que comprende además:
  - recuperar datos de medios de una segunda representación diferente del contenido multimedia (362D); y
  - enviar información indicativa de los datos recuperados de la primera representación y la segunda representación.
- 35 6. El procedimiento de la reivindicación 5, que comprende además:
  - crear un documento electrónico con formato de lenguaje de marcado extensible que incluye información indicativa de representaciones del contenido multimedia, incluyendo la primera y la segunda representaciones, de las que se han recuperado datos de medios,
  - 40 en el que enviar la información indicativa de los datos recuperados comprende enviar el documento creado a un servidor desde el cual se han recuperado los datos de medios.
7. Un procedimiento de envío de información para datos multimedia, comprendiendo el procedimiento:
  - 45 enviar datos (366A) de un archivo de manifiesto (66, 102, 352) de contenido multimedia (150, 350) a un dispositivo cliente (40), en el que el archivo de manifiesto incluye información indicativa de un primer segmento (362A) de una representación del contenido multimedia, en el que datos del primer segmento corresponden a un período del contenido multimedia;
  - 50 enviar al menos una parte del primer segmento de la representación al dispositivo cliente en respuesta a una petición del dispositivo cliente, en el que la parte del primer segmento indica que el archivo de manifiesto está por actualizar, en el que una versión actualizada del archivo de manifiesto incluye información (364, 364B) indicativa de un segundo segmento diferente (362D) de la representación, en el que datos (366D) del segundo segmento corresponden al período al que corresponden los datos del primer segmento, indicando la versión actualizada del archivo de manifiesto segmentos adicionales del período al que corresponde el primer segmento; y
  - 55 enviar, en respuesta a una petición recibida desde el dispositivo cliente y formada de acuerdo con el archivo de manifiesto actualizado, datos del segundo segmento y los segmentos adicionales al dispositivo cliente.
8. El procedimiento de la reivindicación 7, en el que la parte del primer segmento incluye información indicativa de actualizaciones del archivo de manifiesto o información indicativa de una ubicación de datos indicativa de actualizaciones del archivo de manifiesto.
- 60

9. El procedimiento de la reivindicación 7, que comprende además recibir información indicativa de datos del contenido multimedia recuperados por el dispositivo cliente.
- 5 10. El procedimiento de la reivindicación 9, en el que recibir la información indicativa de los datos recuperados por el dispositivo cliente comprende recibir un documento electrónico con formato de lenguaje de marcado extensible que incluye información indicativa de representaciones del contenido multimedia de las que el dispositivo cliente ha recuperado datos de medios del contenido multimedia.
- 10 11. Un medio legible por ordenador que tiene instrucciones almacenadas en él que, cuando se ejecutan, hacen que un procesador realice el procedimiento de cualquiera de las reivindicaciones 1 a 10.
12. Un dispositivo para recuperar datos multimedia, comprendiendo el dispositivo:
- 15 medios para recuperar datos (366A) de un primer segmento (362A) de una representación (360) de contenido multimedia (150, 350) de acuerdo con datos de una copia de un archivo de manifiesto (66, 102, 352) almacenada por un dispositivo cliente (40), en el que los datos del primer segmento corresponden a un período del contenido multimedia;
- 20 medios para recuperar una parte de un segundo segmento (362D) de la representación de acuerdo con el archivo de manifiesto, en el que datos (366D) del segundo segmento corresponden al período al que corresponden los datos del primer segmento, en el que el segundo segmento aparece después del primer segmento en la representación, y en el que la parte del segundo segmento indica que el archivo de manifiesto está por actualizar (364, 364B);
- 25 medios para actualizar la copia del archivo de manifiesto almacenada por el dispositivo cliente basándose en la indicación (364, 364B) de que el archivo de manifiesto está por actualizar, indicando el archivo de manifiesto actualizado segmentos adicionales del período al que corresponde el primer segmento; y
- medios para recuperar datos de medios del segundo segmento y los segmentos adicionales de acuerdo con el archivo de manifiesto actualizado.
- 30 13. El dispositivo de la reivindicación 12 que comprende medios para llevar a cabo un procedimiento de acuerdo con cualquiera de las reivindicaciones 2 a 6.
14. Un dispositivo para enviar información para datos multimedia, comprendiendo el dispositivo:
- 35 medios para enviar datos (366A) de un archivo de manifiesto (66, 102, 352) de contenido multimedia (150, 350) a un dispositivo cliente (40), en el que el archivo de manifiesto incluye información indicativa de un primer segmento (362A) de una representación del contenido multimedia, en el que datos del primer segmento corresponden a un período del contenido multimedia;
- 40 medios para enviar al menos una parte del primer segmento de la representación al dispositivo cliente como respuesta a una petición del dispositivo cliente, en el que la parte del primer segmento indica que el archivo de manifiesto está por actualizar, en el que una versión actualizada del archivo de manifiesto incluye información (364, 364B) indicativa de un segundo segmento diferente (362D) de la representación, en el que datos (366D) del segundo segmento corresponden al período al que corresponden los datos del primer segmento, indicando la versión actualizada del archivo de manifiesto segmentos adicionales del período al que corresponde el primer segmento; y
- 45 medios para enviar, en respuesta a una petición recibida desde el dispositivo cliente y formada de acuerdo con el archivo de manifiesto actualizado, datos del segundo segmento y los segmentos adicionales al dispositivo cliente.
15. El dispositivo de la reivindicación 14 que comprende medios para llevar a cabo un procedimiento de acuerdo con cualquiera de las reivindicaciones 8 a 10.

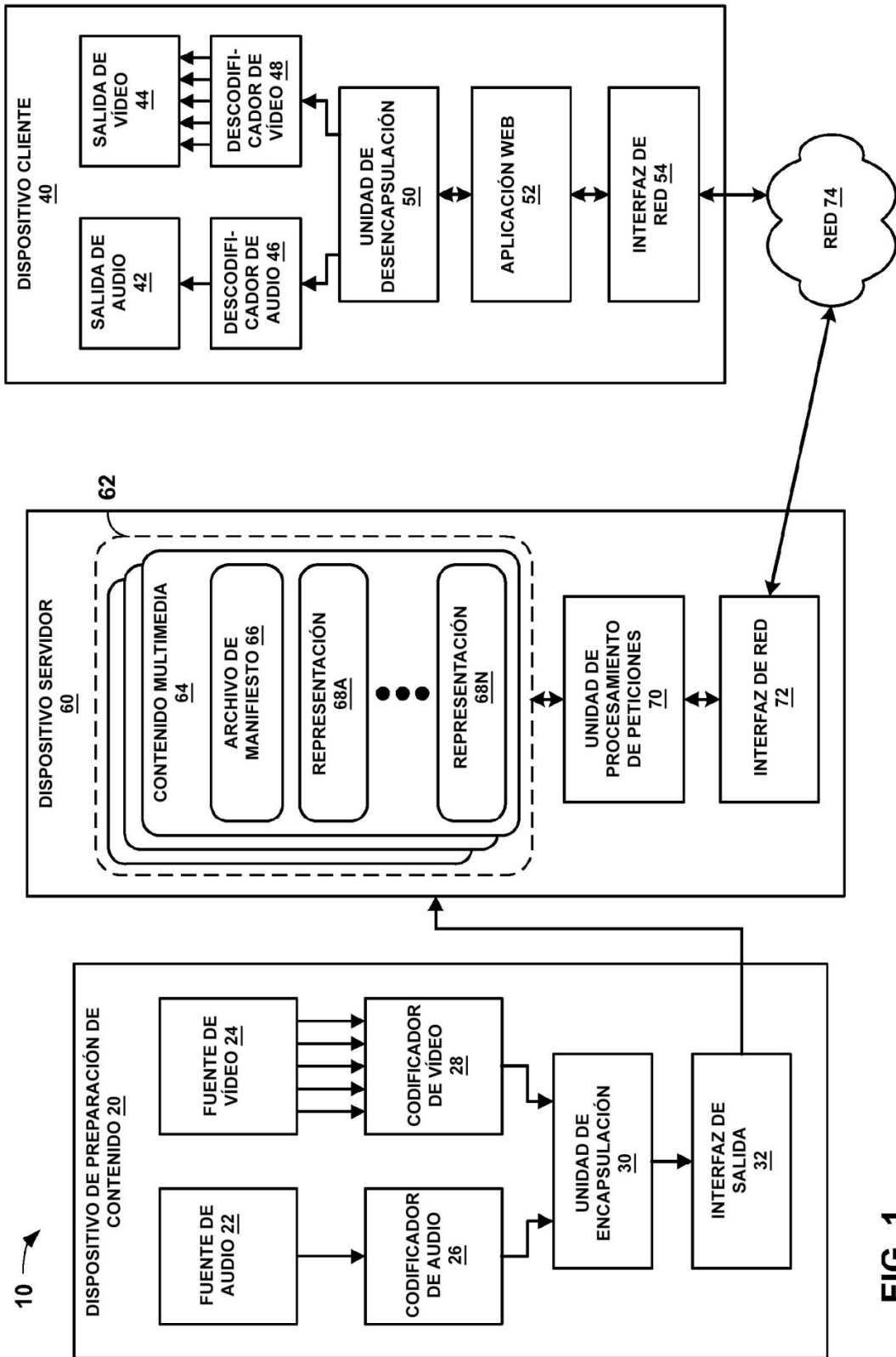


FIG. 1

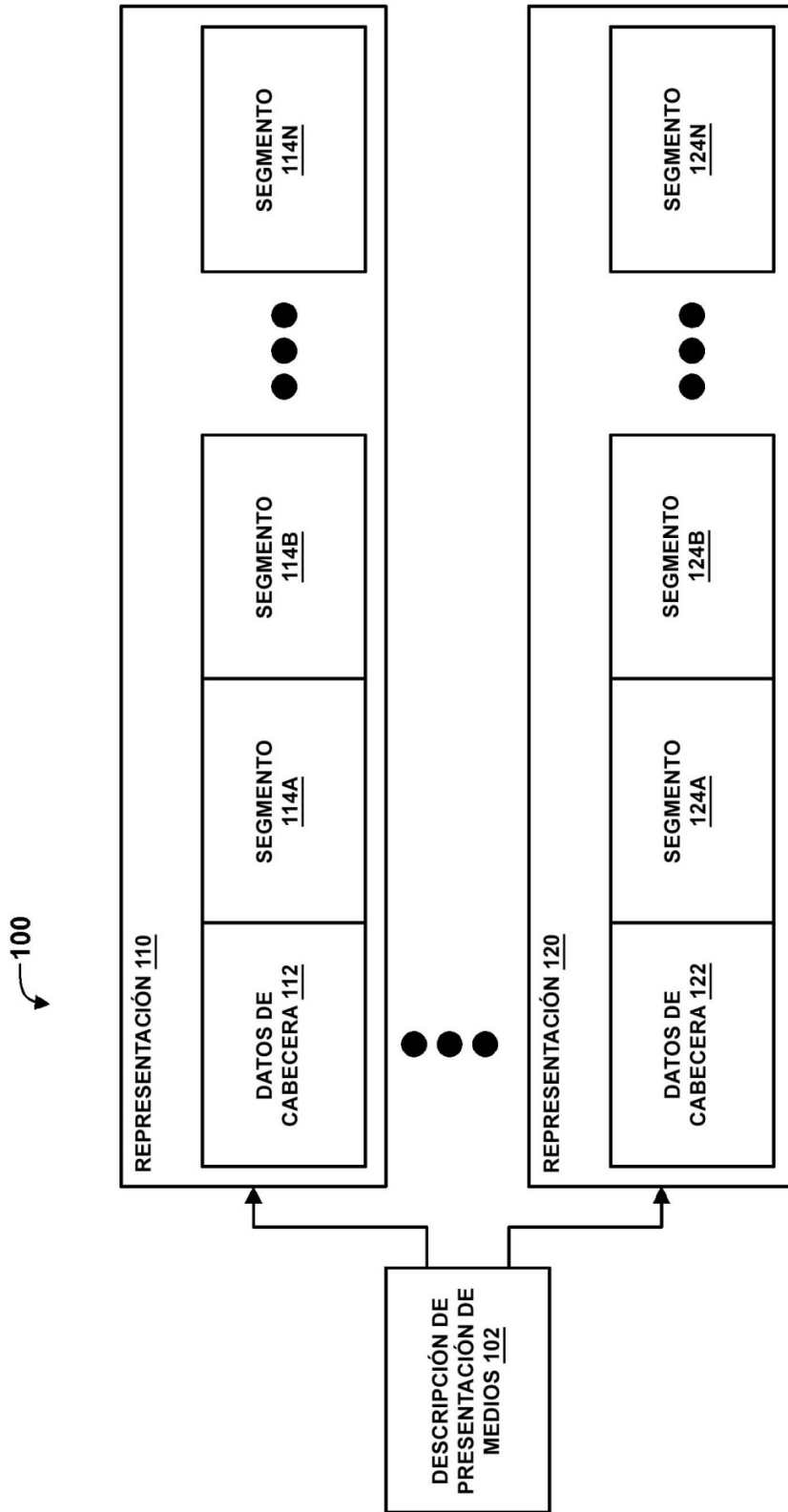


FIG. 2



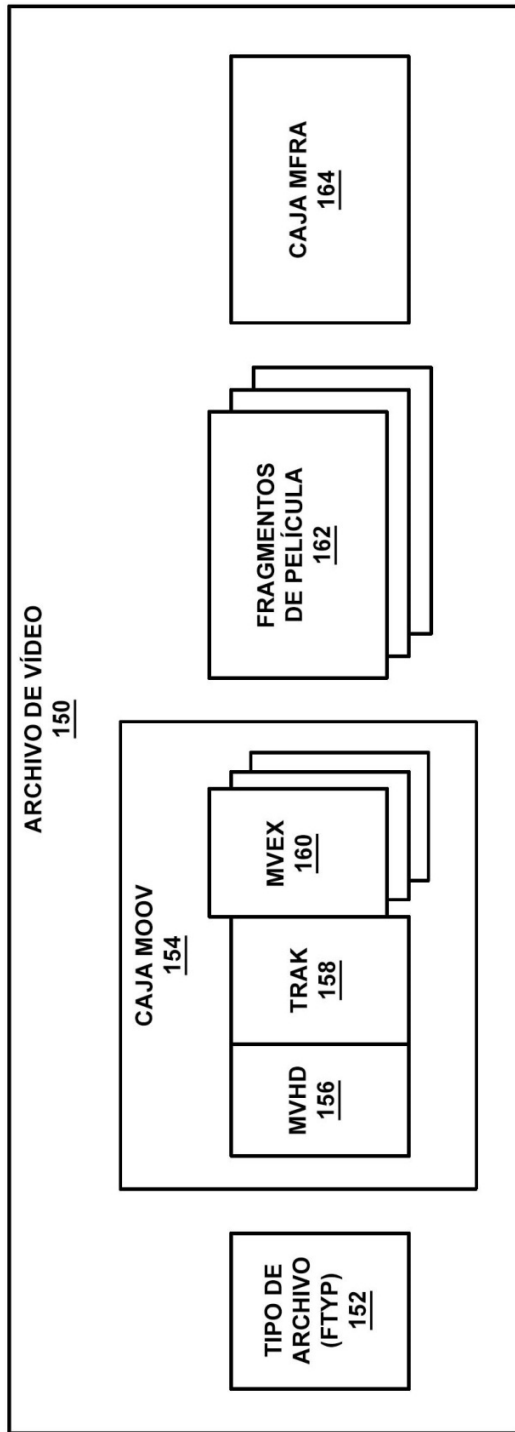


FIG. 3

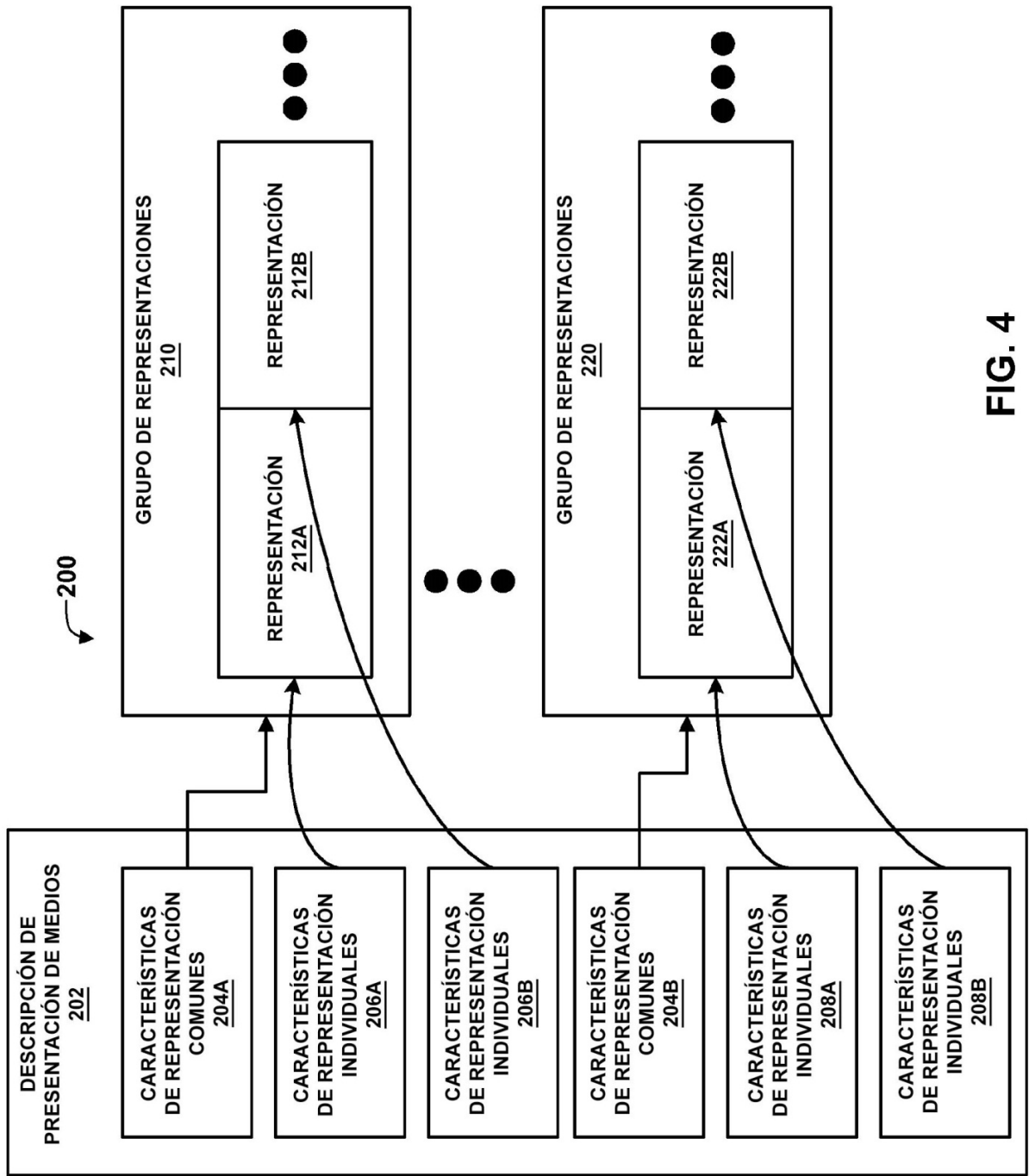


FIG. 4

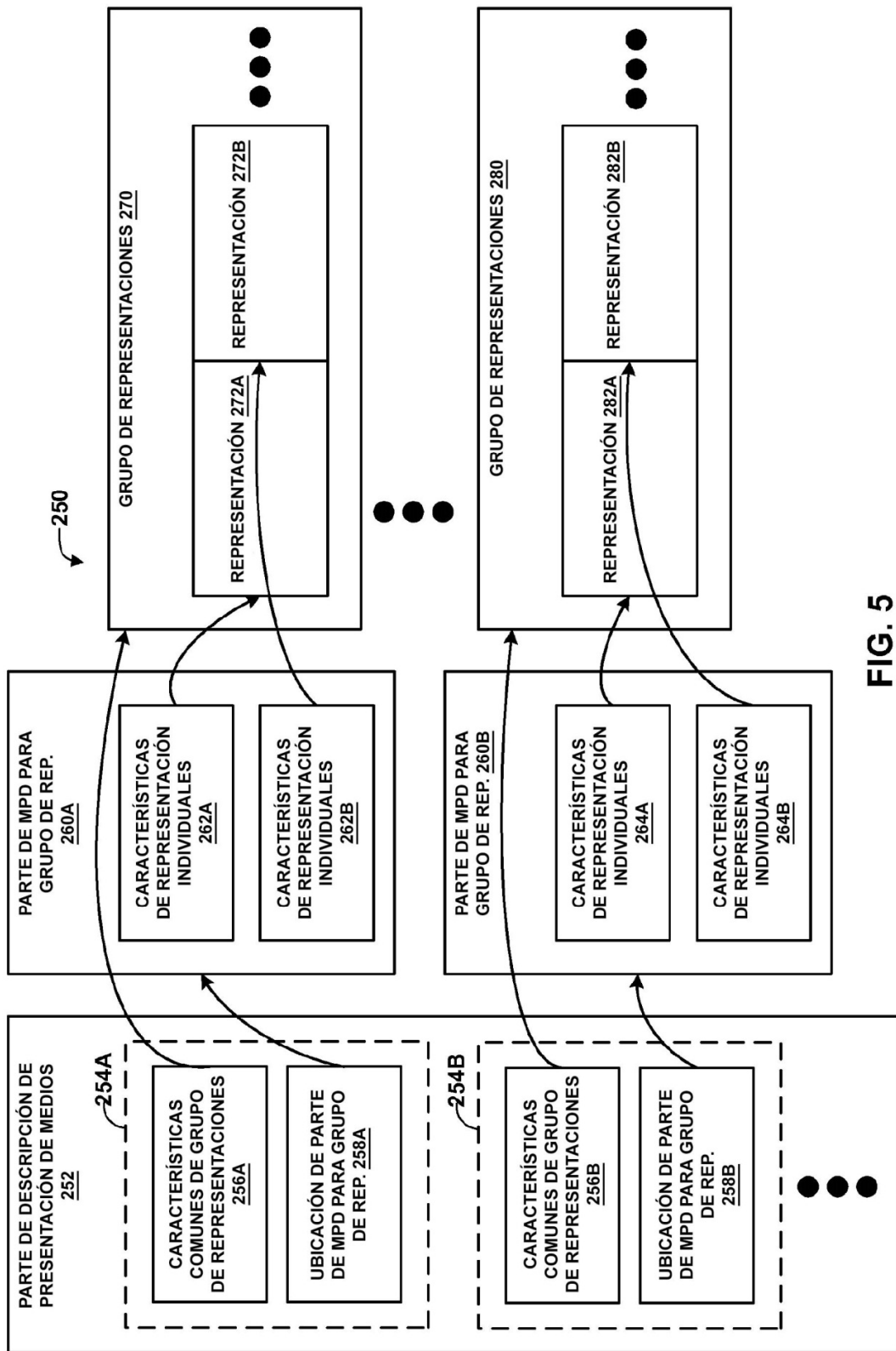


FIG. 5

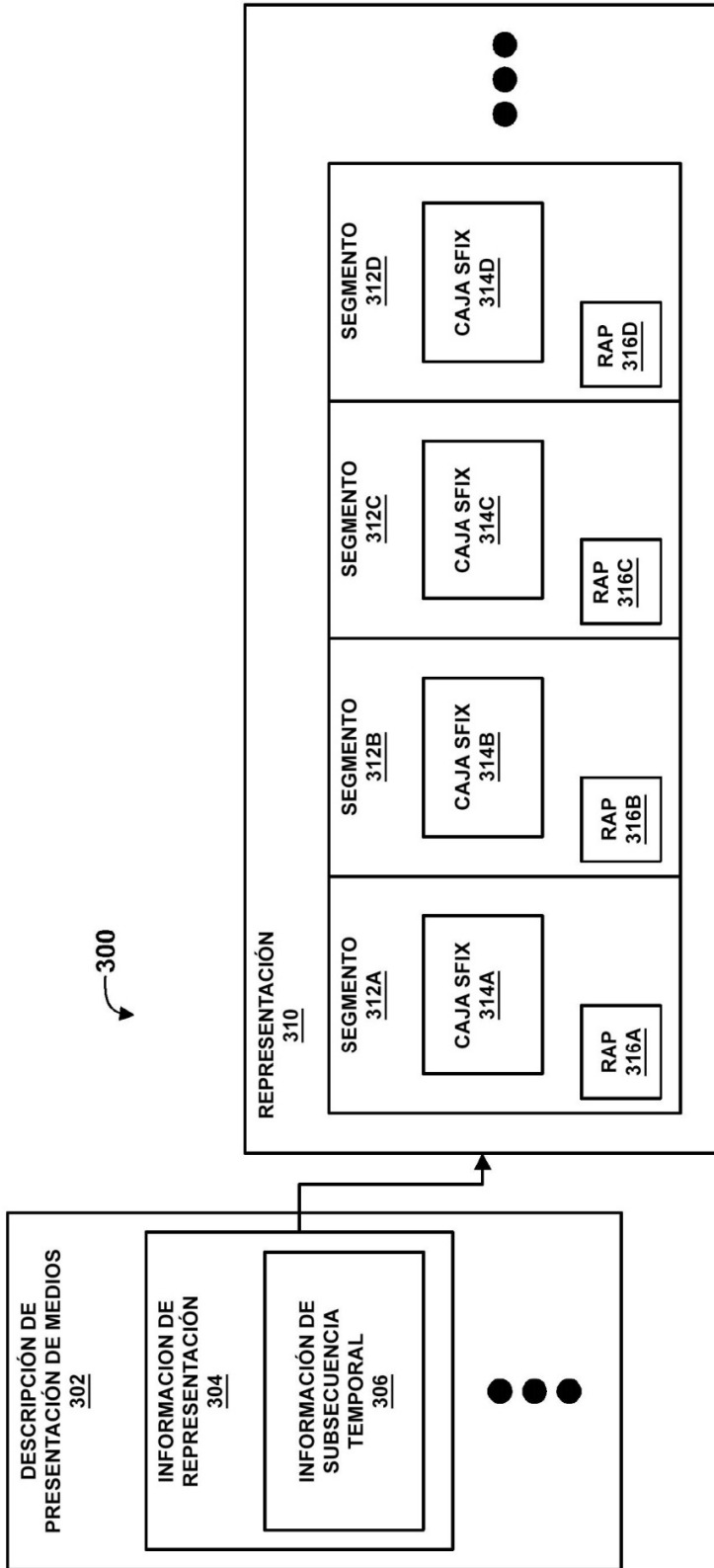


FIG. 6

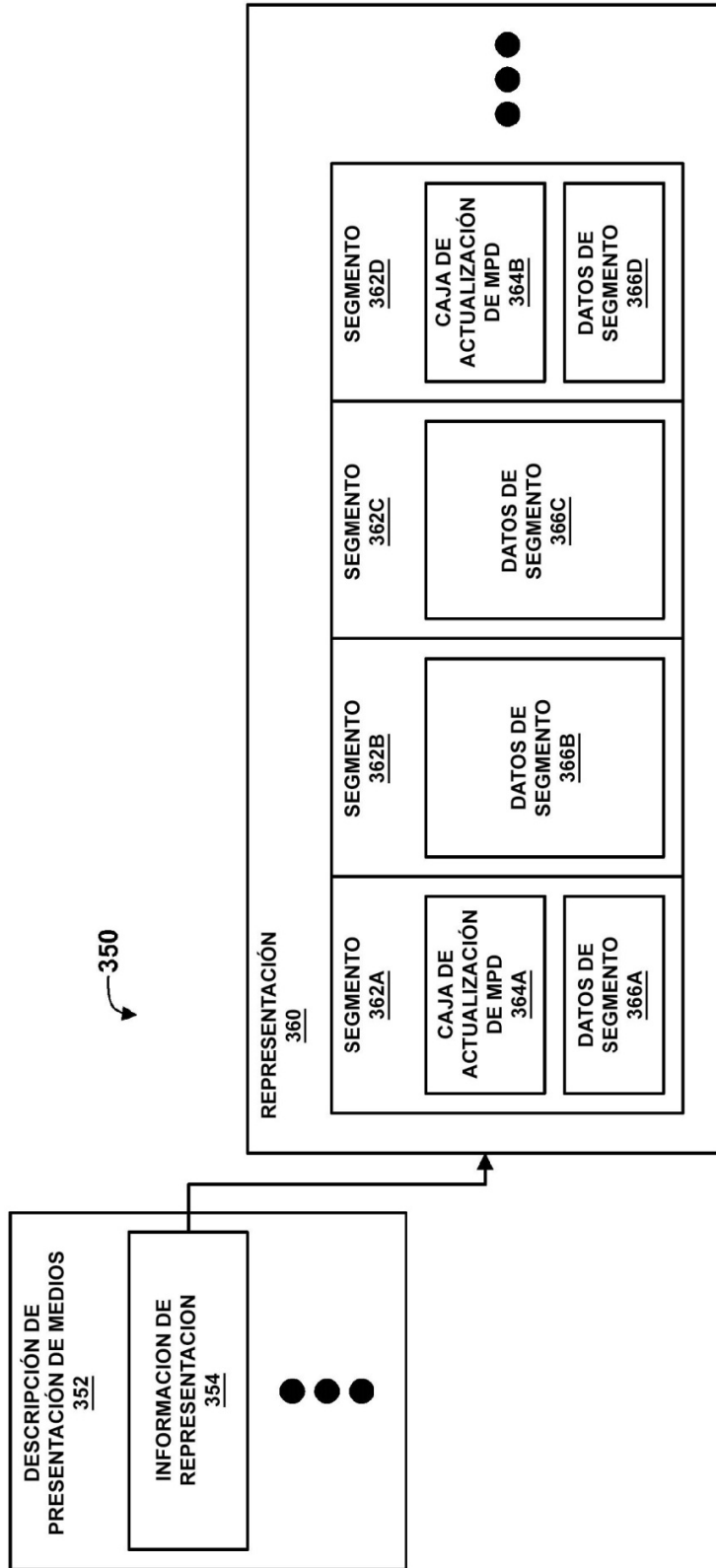


FIG. 7

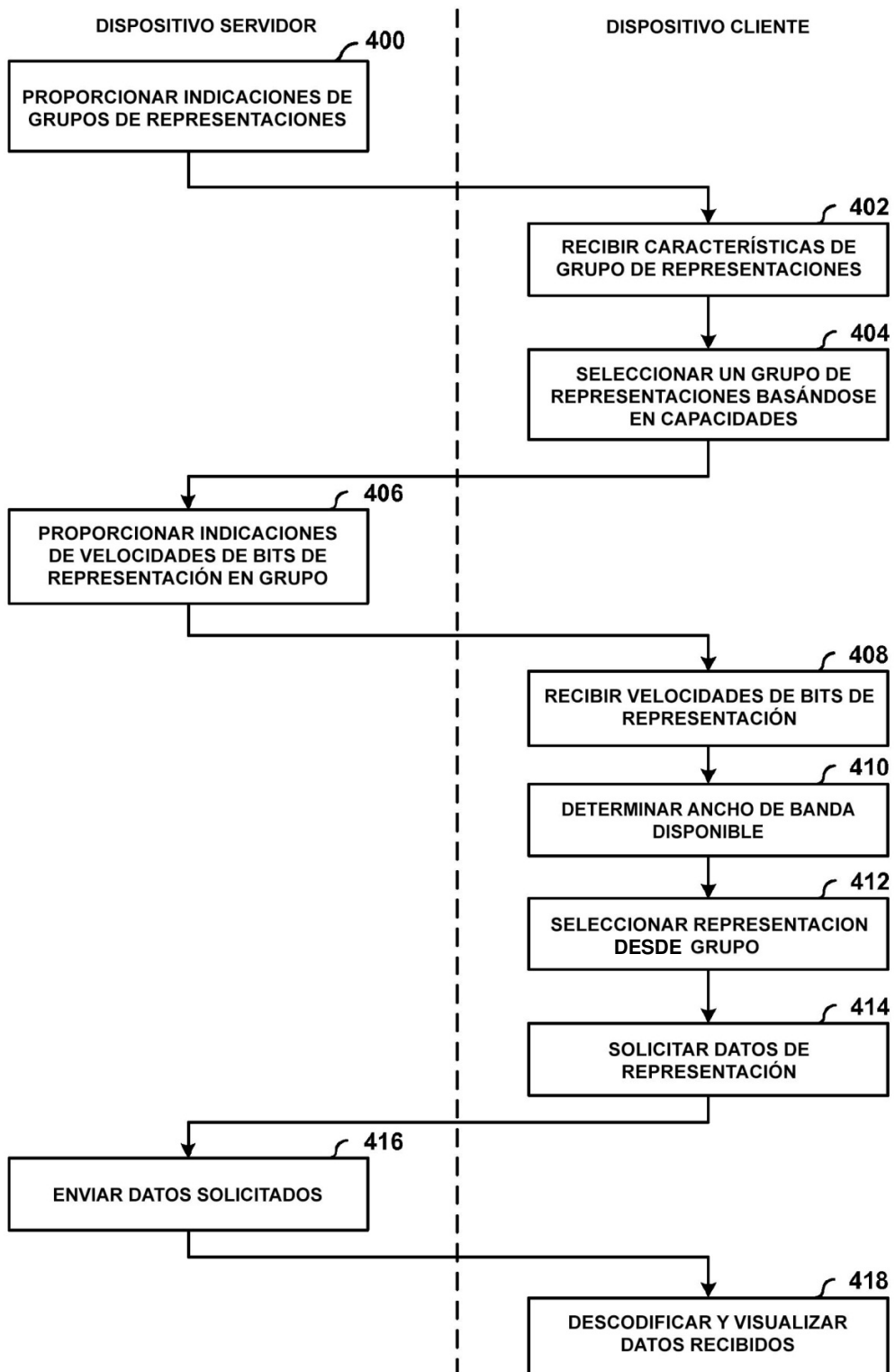


FIG. 8

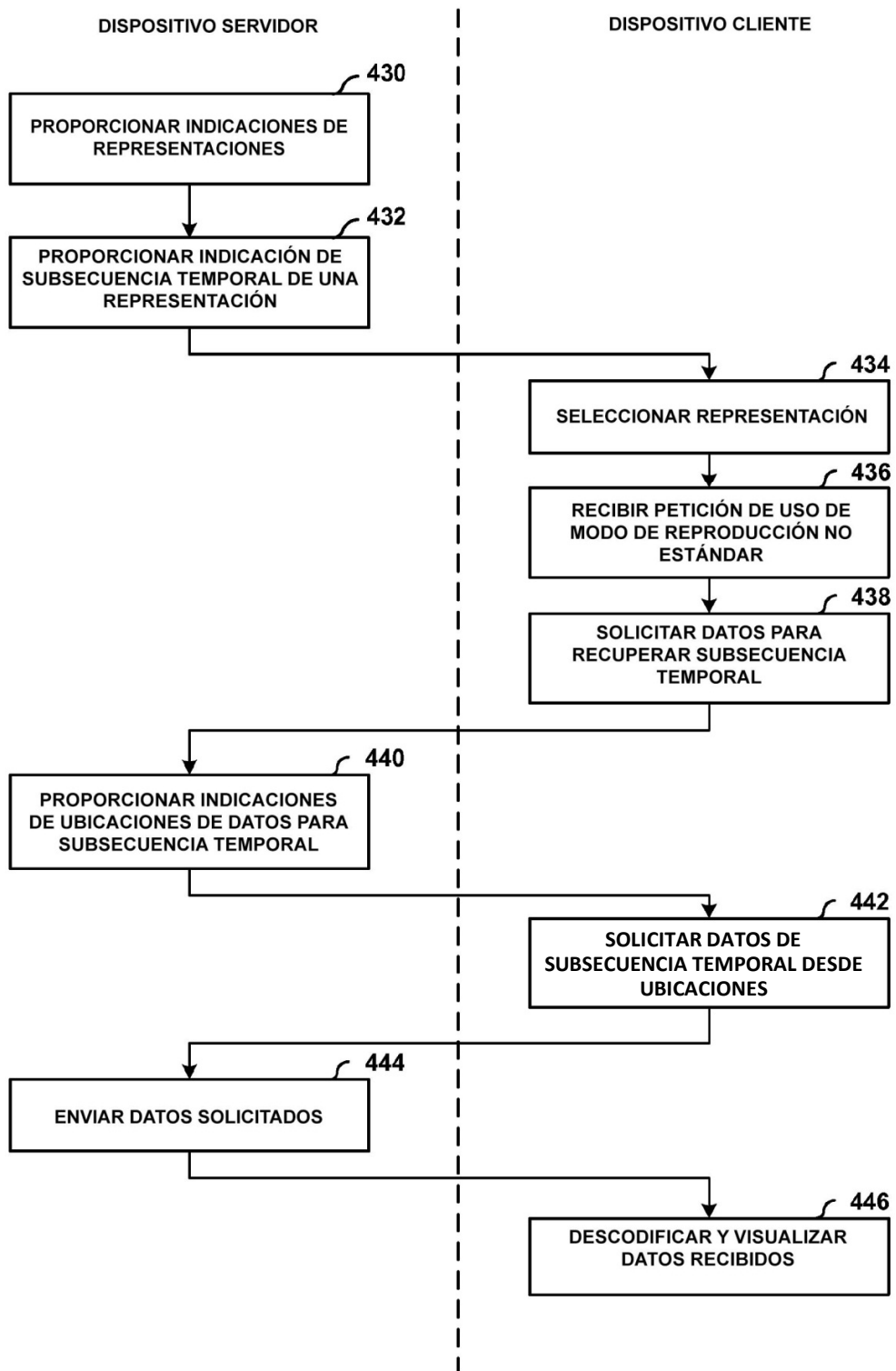


FIG. 9

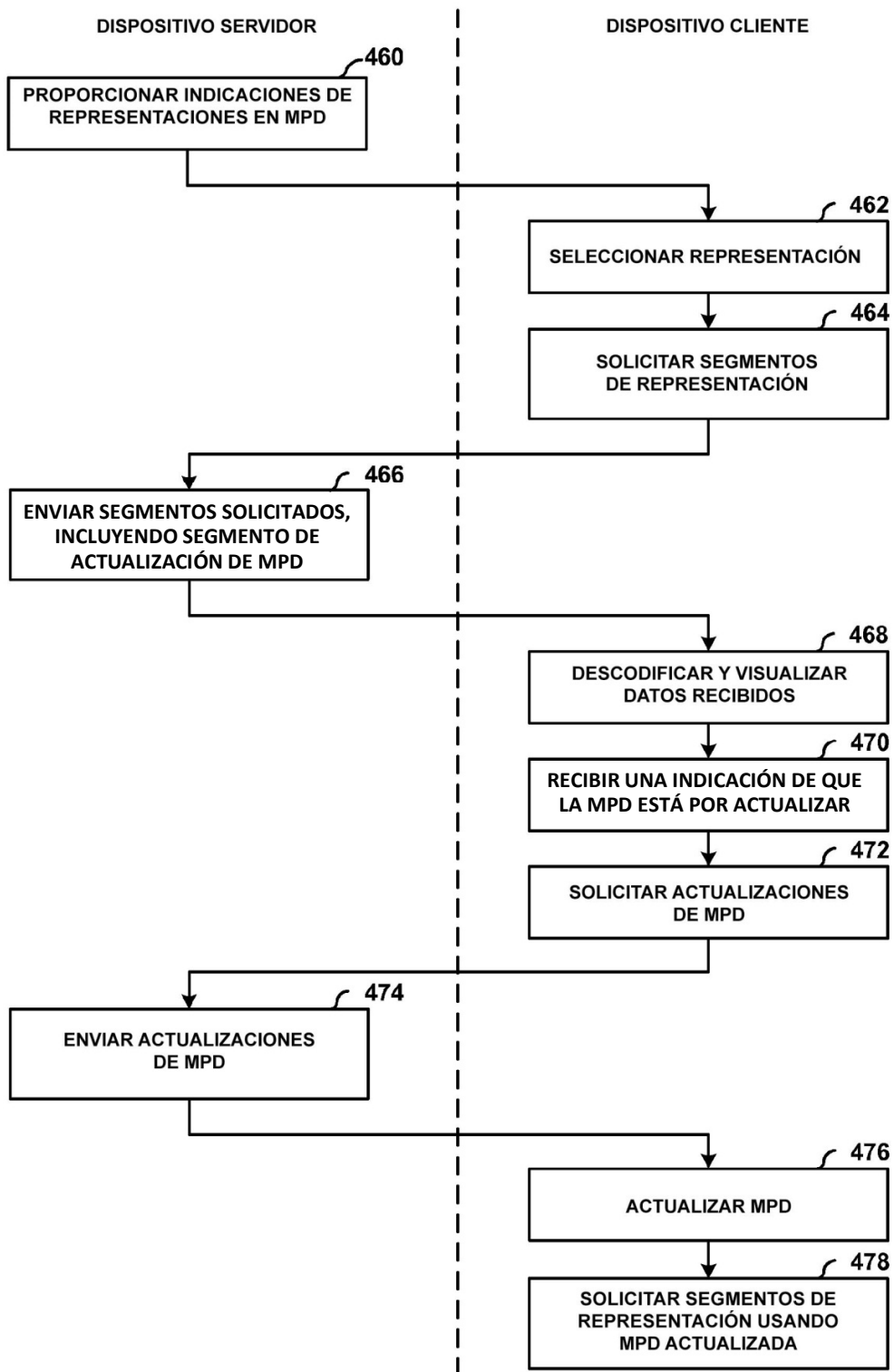


FIG. 10



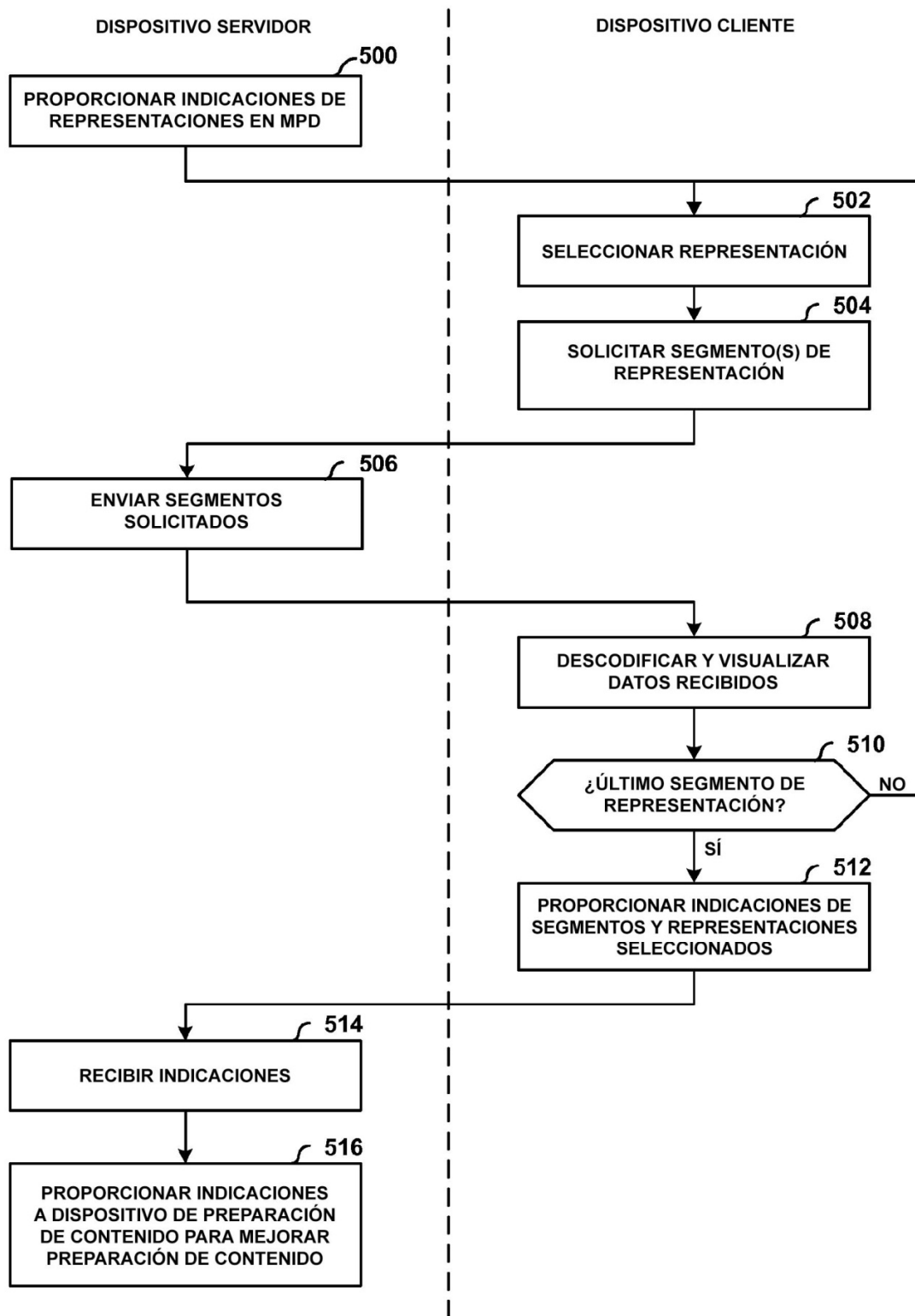


FIG. 11