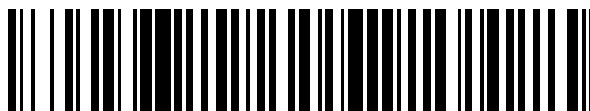


19



OFICINA ESPAÑOLA DE  
PATENTES Y MARCAS

ESPAÑA



11 Número de publicación: **2 731 258**

51 Int. Cl.:

**E04H 1/12** (2006.01)

12

TRADUCCIÓN DE PATENTE EUROPEA

T3

86 Fecha de presentación y número de la solicitud internacional: **19.11.2015 PCT/NL2015/050809**

87 Fecha y número de publicación internacional: **26.05.2016 WO16080833**

96 Fecha de presentación y número de la solicitud europea: **19.11.2015 E 15831003 (7)**

97 Fecha y número de publicación de la concesión europea: **27.03.2019 EP 3221532**

54 Título: **Dispositivo sanitario público sumergible que tiene al menos una posición de acceso cerrable**

30 Prioridad:

**21.11.2014 NL 2013846**

45 Fecha de publicación y mención en BOPI de la traducción de la patente:

**14.11.2019**

73 Titular/es:

**URILIFT BEHEER B.V. (100.0%)  
Beemterweg 3  
7341 PB Beemte-Broekland, NL**

72 Inventor/es:

**SCHIMMEL, MARTEN ALBERTO y  
HERMANS, WILHELMUS LEONARDUS PETER  
MARIE**

74 Agente/Representante:

**SÁEZ MAESO, Ana**

ES 2 731 258 T3

Aviso: En el plazo de nueve meses a contar desde la fecha de publicación en el Boletín Europeo de Patentes, de la mención de concesión de la patente europea, cualquier persona podrá oponerse ante la Oficina Europea de Patentes a la patente concedida. La oposición deberá formularse por escrito y estar motivada; sólo se considerará como formulada una vez que se haya realizado el pago de la tasa de oposición (art. 99.1 del Convenio sobre Concesión de Patentes Europeas).

**DESCRIPCIÓN**

Dispositivo sanitario público sumergible que tiene al menos una posición de acceso cerrable

5 La invención se relaciona con un dispositivo sanitario público, que comprende un alojamiento con una o más posiciones de acceso, cada una con un receptáculo para excremento y/u orina humana, en donde el alojamiento está provisto con una primera parte de alojamiento prevista para colocar bajo tierra, una segunda parte de alojamiento recibida de manera móvil en la primera parte de alojamiento y una tercera parte de alojamiento recibida de manera móvil en la segunda parte de alojamiento, en donde el dispositivo sanitario comprende un accionamiento para mover la segunda y tercera partes de alojamiento entre una posición de descanso bajo tierra y una posición sobre el suelo de uso.

10 Un dispositivo sanitario público tal se conoce de la patente Europea EP 1232313 del mismo solicitante. El dispositivo sanitario público conocido solo tiene posiciones de entrada abiertas y está previsto para ser usado por hombres. La parte del alojamiento que está sobre el suelo en la posición de uso comprende dos o más partes de alojamiento deslizables entre sí, lo que da al dispositivo sanitario público conocido una profundidad total relativamente pequeña.

15 El solicitante también promociona una versión para mujeres, que está provista con una posición de acceso con una puerta para cerrar la posición de acceso. La versión para mujeres tiene solo una parte de alojamiento que está ubicada sobre el suelo en la posición de uso y que es deslizante en su totalidad desde y hacia la posición de descanso bajo tierra. El dispositivo sanitario público cerrable tiene una mayor profundidad total que el dispositivo sanitario público no cerrable.

20 La presente invención tiene por objeto proporcionar un dispositivo sanitario público del tipo expresado en el preámbulo, en donde al menos una de las posiciones de acceso está provista con una puerta para cerrar la posición de acceso. Las posiciones de acceso cerrables hacen que el dispositivo sanitario público sea universalmente aplicable para mujeres y hombres y los discapacitados.

El dispositivo sanitario público de acuerdo con la invención tiene además los rasgos característicos de la reivindicación 1 para este propósito.

25 El dispositivo sanitario público de acuerdo con la invención está provisto con una parte sobre el suelo formada por dos o más partes de alojamiento móviles en dirección longitudinal en relación entre sí y cada una provista con un segmento de puerta. El dispositivo sanitario público de acuerdo con la invención tiene una profundidad total baja y puede instalarse bajo tierra en muchas ubicaciones. Los dos segmentos de puerta móviles juntos forman una construcción de puerta fiable que es a prueba de vandalismo y adecuada para espacios públicos.

30 De acuerdo con la invención el segundo segmento de puerta se recibe de manera deslizante en el primer segmento de puerta. El primer segmento de puerta toma una forma al menos parcialmente hueca para este propósito. Un segmento de puerta hueca es más fuerte debido a las paredes dobles y da como resultado en una mejor distribución de peso. La operación fiable y el carácter a prueba de vandalismo de la construcción de puerta se optimizan en esta realización.

35 De acuerdo con un desarrollo práctico de la primera realización preferida, el segundo segmento de puerta está provisto en el lado inferior con una base ampliada y el primer segmento de puerta está provisto en el lado superior con una abertura longitudinal estrechada en la que se recibe la base. Durante la extensión el segundo segmento de puerta lleva automáticamente el primer segmento de puerta a la posición de uso. Además la base forma un refuerzo adicional de la construcción de puerta en la posición del centro. La base contribuye al centrado deseado de los segmentos de puerta. Por la presente se pueden evitar daños no deseados.

40 En una realización preferida práctica la puerta es móvil en la posición de uso en dirección transversal del alojamiento entre una posición abierta y una posición cerrada, en donde en la posición abierta la puerta se recibe al menos parcialmente en el alojamiento. La puerta es realizada como puerta corrediza y no forma obstrucción para el usuario, ni para transeúntes en espacios públicos. La elección de una puerta corrediza da como resultado en ahorrar espacio y hace posible un diseño compacto.

45 De acuerdo con un desarrollo adicional de esta realización preferida práctica, el alojamiento comprende además un espacio al menos parcialmente cerrado para recibir la puerta en la posición abierta. En un desarrollo adicional la puerta se monta en un riel que se extiende a lo largo de una superficie interior del alojamiento.

50 La puerta tiene preferiblemente una superficie sustancialmente recta y de esa manera toma una forma extrafuerte. La superficie del alojamiento es preferiblemente al menos parcialmente curvada, resultando esto en un diseño compacto y estético.

De acuerdo con una realización universal, el alojamiento comprende una o más partes de alojamiento adicionales que se reciben de manera móvil en la tercera parte de alojamiento, y el número de segmentos de puerta corresponde al número de partes de alojamiento situadas sobre el suelo en la posición de uso.

- 5 En una versión combinada del dispositivo sanitario público de acuerdo con la invención el alojamiento comprende dos o más posiciones de acceso, en donde al menos una de las posiciones de acceso está provista con la puerta y al menos una de las posiciones de acceso no está provista con la puerta. El dispositivo sanitario tiene preferiblemente tres posiciones de acceso. La versión combinada puede comprender cualquier combinación de dispositivos sanitarios para hombres, mujeres y/o los discapacitados.
- En otra realización preferida el alojamiento comprende un accionamiento con una o más, preferiblemente tres, varillas, comprendiendo cada una un número de partes deslizables entre sí. Un accionamiento tal se acopla preferiblemente en el alojamiento en múltiples puntos y garantiza la estabilidad del dispositivo sanitario en todas las posiciones.
- 10 En una realización altamente compacta las partes de alojamiento móviles son deslizables de manera telescópica entre sí. Las varillas son cilindros hidráulicos, preferentemente cilindros telescópicos.
- La invención se describirá ahora con más detalle con referencia a las figuras.
- La figura 1A muestra una vista esquemática de una realización preferida del dispositivo sanitario público de acuerdo con la invención en posición de uso;
- 15 La figura 1B muestra la realización preferida de la figura 1A con partes de alojamiento tanto sobre el suelo como bajo tierra;
- La figura 2A muestra una segunda parte de alojamiento de la realización preferida de las figuras 1A y 1B con una puerta medio abierta;
- La figura 2B muestra la segunda parte de alojamiento de la figura 2A con la puerta completamente abierta;
- 20 Las figuras 3A y 3B muestran la puerta de las figuras 2A y 2B en vista frontal esquemática en la posición de uso y posición de descanso respectivamente;
- Las figuras 4A y 4B muestran la puerta en las posiciones de las figuras respectivas 3A y 3B en vista en corte en sección transversal; y
- Las figuras 5A-5C muestran una vista superior parcialmente en corte de la realización preferida de la figura 1A con la puerta en diferentes posiciones: abierta, medio abierta y cerrada.
- 25 Las figuras 1A y 1B muestran esquemáticamente una realización preferida de un dispositivo 1 sanitario público de acuerdo con la invención en posición de uso.
- El alojamiento 10 comprende una primera parte 11 de alojamiento prevista para colocar bajo tierra, una segunda parte 12 de alojamiento recibida de manera deslizable en la primera parte 11 de alojamiento, y una tercera parte 13 de alojamiento recibida de manera deslizable en la segunda parte 12 de alojamiento. La segunda parte 12 de alojamiento y tercera parte 13 de alojamiento son deslizables entre una posición de descanso bajo tierra y una posición sobre el suelo de uso. La figura 1A muestra solo las partes de alojamiento visibles sobre el suelo. La figura 1B adicionalmente también muestra la parte de alojamiento bajo tierra.
- 30 En la posición de uso las posiciones 20, 30 de acceso de alojamiento 10 son accesibles para uso. En la posición de descanso bajo tierra solo es visible el lado superior. El lado superior está formado por la cubierta 14, que se puede integrar en la superficie S de calle.
- 35 El alojamiento 10 de dispositivo 1 sanitario público está provisto con medios para sumergir el mismo al menos parcialmente en el suelo. Los medios comprenden un accionamiento para deslizar las partes de alojamiento móviles entre la posición de reposo y la posición de uso.
- 40 El dispositivo 1 sanitario público está previsto para colocación estacionaria. Los receptáculos están conectados para este propósito a un tubo de desagüe (no se muestra) para conexión a un sistema de aguas residuales existente.
- El alojamiento está provisto con una o más posiciones 20, 30 de acceso. La posición 20 de acceso se proporciona en la realización preferida con un receptáculo 21 para excremento y/u orina humana. En la realización preferida mostrada el receptáculo 21 es una taza de inodoro. La posición 30 de acceso se proporciona en la realización preferida mostrada con un receptáculo 31 para orina. En la realización preferida mostrada el receptáculo 31 es un orinal.
- 45 De acuerdo con la invención al menos una de las dos o más posiciones de acceso está provista con una puerta para cerrar la posición de acceso. La posición 20 de acceso está provista con una puerta 40 para cerrar la posición de acceso. Esto hace que la posición 20 de acceso sea adecuada para uso por personas que desean tomar una posición sentada en relación con el receptáculo 21 y tendrán que desvestirse parcialmente para este propósito. El dispositivo 1 sanitario público de acuerdo con la invención es aquí adecuado para uso tanto para hombres como mujeres.
- 50 Las figuras 2A y 2B ilustran la operación de puerta 40 para cerrar la posición 20 de acceso. La figura 2A muestra solo la segunda parte 12 de alojamiento con la puerta 40 en una posición medio abierta. La figura 2B muestra la segunda

parte 12 de alojamiento con la puerta 40 en posición totalmente abierta. La puerta 40 comprende al menos dos segmentos 41, 42 deslizables en relación entre sí. El primer segmento 41 de puerta está dispuesto en la segunda parte 12 de alojamiento. El segundo segmento 42 de puerta se muestra con líneas discontinuas y está dispuesto en la tercera parte 13 de alojamiento. Los segmentos 41, 42 de puerta se muestran parcialmente en la figura 1B por razones de claridad.

En la realización preferida mostrada el segundo segmento 42 de puerta se recibe de manera deslizable en el primer segmento 41 de puerta. Las figuras 3A y 3B muestran a modo de ilustración una vista frontal esquemática de puerta 40 en posición extendida y retraída respectivamente. Las figuras 4A y 4B muestran la puerta 40 en las mismas posiciones como en las figuras 3A y 3B, pero ahora en vista en corte en sección transversal. Al mover desde la posición de descanso a la posición de uso, y viceversa, los segmentos de puerta se deslizan junto con las partes de alojamiento en dirección longitudinal L. El segundo segmento 42 de puerta está provisto en el lado inferior con una base 43 ampliada que se recibe en una abertura longitudinal estrechada del primer segmento 41 de puerta, que toma una forma hueca para este propósito. El estrechamiento en la abertura longitudinal se obtiene al colocar uno o más hombros 44, que funciona como tope para la base 43. La figura 4A ilustra la base 43 que descansa contra los topes 44 en la posición de uso.

El segmento de puerta superior, en la realización preferida mostrada el segundo segmento 42 de puerta, está montado en un riel 45 que se extiende a lo largo de una superficie interior de alojamiento 10. En la realización preferida mostrada el riel 45 se extiende sobre el techo de la tercera parte 13 de alojamiento. El riel 45 se puede disponer integrado en la cubierta 14. El riel se ilustra en las figuras 5A-5C, en donde una parte de la parte 13 de alojamiento se muestra esquemáticamente en vista superior en corte.

La puerta 40, en este caso el segmento 42 de puerta superior, se monta por medio de un número de puntos 46 de suspensión en el riel 45. Cada punto de suspensión comprende una corredera 47 que está montada en el lado superior del segundo segmento 42 de puerta y está provista con elementos 48 de guía para guiar en el riel 45. Cada parte inferior, en esta realización preferida cada primer segmento 41 de puerta está provisto en el lado inferior con un miembro 49 de guía para guiar en un riel 23 que se extiende sobre la parte inferior 22 de la posición 20 de acceso.

En la posición de uso de dispositivo 1 sanitario público la puerta 40 es móvil en dirección transversal D de alojamiento 10 entre una posición abierta y una posición cerrada. Por lo tanto la puerta 40 es realizada como puerta corrediza.

En la realización preferida mostrada todos los segmentos de puerta toman una forma hueca. Sin embargo esto solo es importante para el segmento 41 de puerta inferior, y no es esencial para el segmento 42 de puerta y segmentos de puerta adicionales. En la realización preferida mostrada el número de segmentos de puerta es dos. Esto corresponde al número de partes 12, 13 de alojamiento ubicadas sobre el suelo en la posición de uso. El número de segmentos de puerta en general se corresponderá con el número de partes de alojamiento ubicadas sobre el suelo en posición de uso. El alojamiento puede comprender más de dos partes de alojamiento sobre el suelo. El alojamiento también puede comprender una pluralidad de posiciones de acceso, en donde las posiciones de acceso pueden proporcionarse como se desee con una puerta de acuerdo con la invención. En la realización preferida mostrada solo una de las posiciones 20 de acceso está provista con puerta 40, y otras dos posiciones 30 de acceso no están provistas con una puerta.

En la realización preferida mostrada la superficie de alojamiento 10 está al menos parcialmente curvada. Sin embargo la superficie de puerta 40 es preferiblemente sustancialmente recta.

El alojamiento 10 comprende además un espacio 60 al menos parcialmente cerrado para recibir la puerta en la posición abierta. En la realización preferida mostrada el espacio 60 se separa de la posición 20 de acceso por medio de una pared 61. Esta pared 61 deja libre un espacio para movimiento de puerta 40. La pared 61 es opcional. Omitir la pared 61 hace que la posición 20 de acceso sea más espaciosa y permite que se configure como un inodoro para discapacitados. El deslizamiento de puerta 40 en dirección transversal D puede tener lugar tanto de manera manual como de manera automática o de manera semiautomática. La realización preferida mostrada muestra un cierre 62 de puerta para cerrar la puerta 40.

El dispositivo 1 sanitario público de acuerdo con la invención comprende un accionamiento para mover las partes 12, 13 de alojamiento deslizables. El accionamiento comprende una o más varillas, preferiblemente tres. El alojamiento 10 está provisto con espacios 15 receptores para recibir las varillas. Las varillas son preferentemente cilindros hidráulicos. Los cilindros hidráulicos adecuados son cilindros telescópicos, cada uno de los cuales comprende un número de partes o etapas deslizables entre sí. Los cilindros toman preferiblemente una forma con control dual, en donde cada una de las etapas está provista con su propio control para movimiento desde la posición de reposo hasta la posición de uso. Cada cilindro hidráulico también está configurado preferiblemente para moverse desde la posición de uso hasta la posición de reposo bajo la influencia de su propio peso. Los cilindros hidráulicos adecuados son cilindros de acción única. Un golpe igual de las varillas de coacción es importante para una operación precisa del accionamiento.

La invención por supuesto no se limita a la realización preferida descrita y mostrada. Los segmentos de puerta se pueden realizar por ejemplo de tal manera que sean móviles de otra manera, por ejemplo como segmentos de puerta deslizables uno al lado del otro. Ninguno de los segmentos de puerta entonces necesita estar hueco. La puerta puede

5 consistir además de una pluralidad de partes deslizables en dirección transversal. Sin embargo la puerta no necesita ser realizada como puerta corrediza, sino que también por ejemplo puede ser una puerta con bisagra montada de manera pivotante en el alojamiento. Las partes de alojamiento toman preferiblemente una forma deslizable de manera telescópica, aunque esto no es esencial. Un hoyo bajo tierra puede formar además una alternativa a la primera parte de alojamiento bajo tierra. El accionamiento también se puede realizar de otra manera, por ejemplo por medio de un husillo.

Por lo tanto la invención se extiende a cualquier realización que caiga dentro del alcance de protección como se define en las reivindicaciones.

**REIVINDICACIONES**

- 5 1. Dispositivo (1) sanitario público, que comprende un alojamiento (10) con una o más posiciones (20, 30) de acceso, cada una con un receptáculo (21, 31) para excremento y/u orina humana, en donde el alojamiento está provisto con una primera parte (11) de alojamiento prevista para colocar bajo tierra, una segunda parte (12) de alojamiento recibida de manera móvil en la primera parte de alojamiento y una tercera parte (13) de alojamiento recibida de manera móvil en la segunda parte de alojamiento, en donde el dispositivo sanitario comprende un accionamiento para mover la segunda y tercera partes de alojamiento entre una posición de descanso bajo tierra y una posición sobre el suelo de uso, caracterizado porque al menos una de las posiciones de acceso está provista con una puerta (40) para cerrar la posición de acceso y porque la puerta comprende al menos un primer y un segundo segmento (41, 42) de puerta, cuyos segmentos de puerta son móviles en dirección longitudinal en relación entre sí, en donde el segundo segmento (42) de puerta se recibe de manera deslizante en el primer segmento (41) de puerta, en donde la segunda parte (12) de alojamiento comprende el primer segmento (41) de puerta y en donde la tercera parte (13) de alojamiento comprende el segundo segmento (42) de puerta.
- 15 2. Dispositivo sanitario público como se reivindica en la reivindicación 1, en donde el alojamiento comprende dos o más posiciones de acceso, en donde al menos una de las posiciones (20) de acceso está provista con la puerta y al menos una de las posiciones (30) de acceso no está provistas con la puerta.
- 20 3. Dispositivo sanitario público como se reivindica en cualquiera de las reivindicaciones anteriores, en donde el segundo segmento (42) de puerta está provisto en el lado inferior con una base (43) ampliada y en donde el primer segmento (41) de puerta toma una forma hueca y está provisto en el lado superior con una abertura (44) longitudinal estrechada en la que se recibe la base.
- 25 4. Dispositivo sanitario público como se reivindica en cualquiera de las reivindicaciones anteriores, en donde la puerta es móvil en la posición de uso en dirección transversal del alojamiento entre una posición abierta y una posición cerrada, en donde en la posición abierta la puerta se recibe al menos parcialmente en el alojamiento.
5. Dispositivo sanitario público como se reivindica en la reivindicación 4, en donde el alojamiento comprende además un espacio (60) al menos parcialmente cerrado para recibir la puerta en la posición abierta.
6. Dispositivo sanitario público como se reivindica en la reivindicación 4 o 5, en donde la puerta está montada en un riel (45) que se extiende a lo largo de una superficie interior del alojamiento.
7. Dispositivo sanitario público como se reivindica en una o más de las reivindicaciones anteriores, en donde la puerta tiene una superficie sustancialmente recta.
- 30 8. Dispositivo sanitario público como se reivindica en cualquiera de las reivindicaciones anteriores, en donde la superficie del alojamiento está al menos parcialmente curvada.
- 35 9. Dispositivo sanitario público como se reivindica en una o más de las reivindicaciones anteriores, en donde el alojamiento comprende una o más partes de alojamiento adicionales que se reciben de manera móvil en la tercera parte (13) de alojamiento, y en donde el número de segmentos de puerta corresponde al número de partes de alojamiento situadas sobre el suelo en la posición de uso.
- 40 10. Dispositivo sanitario público como se reivindica en cualquiera de las reivindicaciones anteriores, en donde el accionamiento comprende una o más, preferiblemente tres, varillas, comprendiendo cada una un número de partes deslizables entre sí.
11. Dispositivo sanitario público como se reivindica en la reivindicación 10, en donde las varillas son cilindros hidráulicos, preferiblemente cilindros telescópicos.
12. Dispositivo sanitario público como se reivindica en una o más de las reivindicaciones anteriores, en donde las partes (12, 13) de alojamiento móviles se pueden deslizar de manera telescópica entre sí.
- 45 13. Dispositivo sanitario público como se reivindica en una o más de las reivindicaciones anteriores, en donde el uno o más receptáculos (21, 31) están dispuestos en la segunda parte (12) de alojamiento.

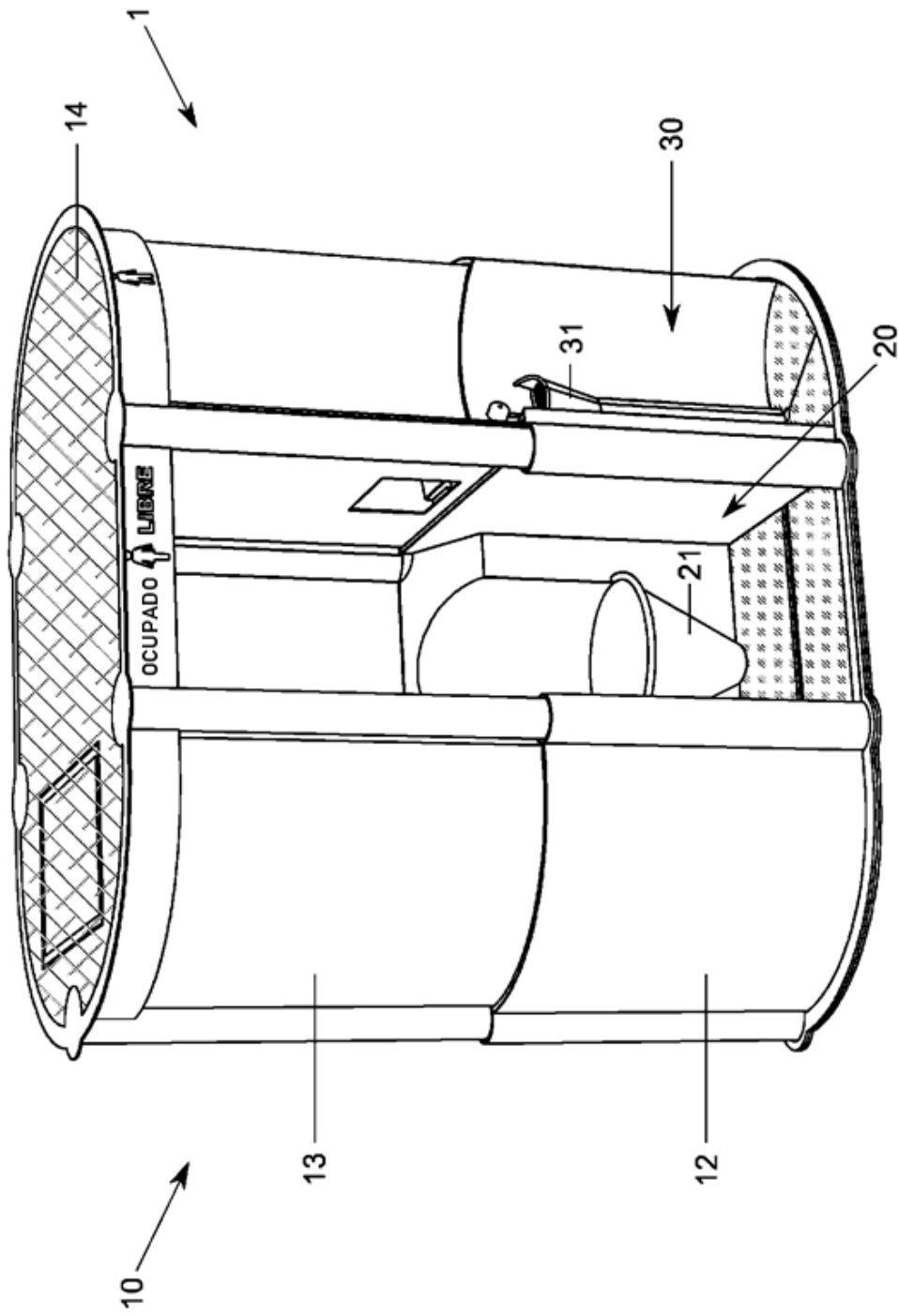


FIG. 1A

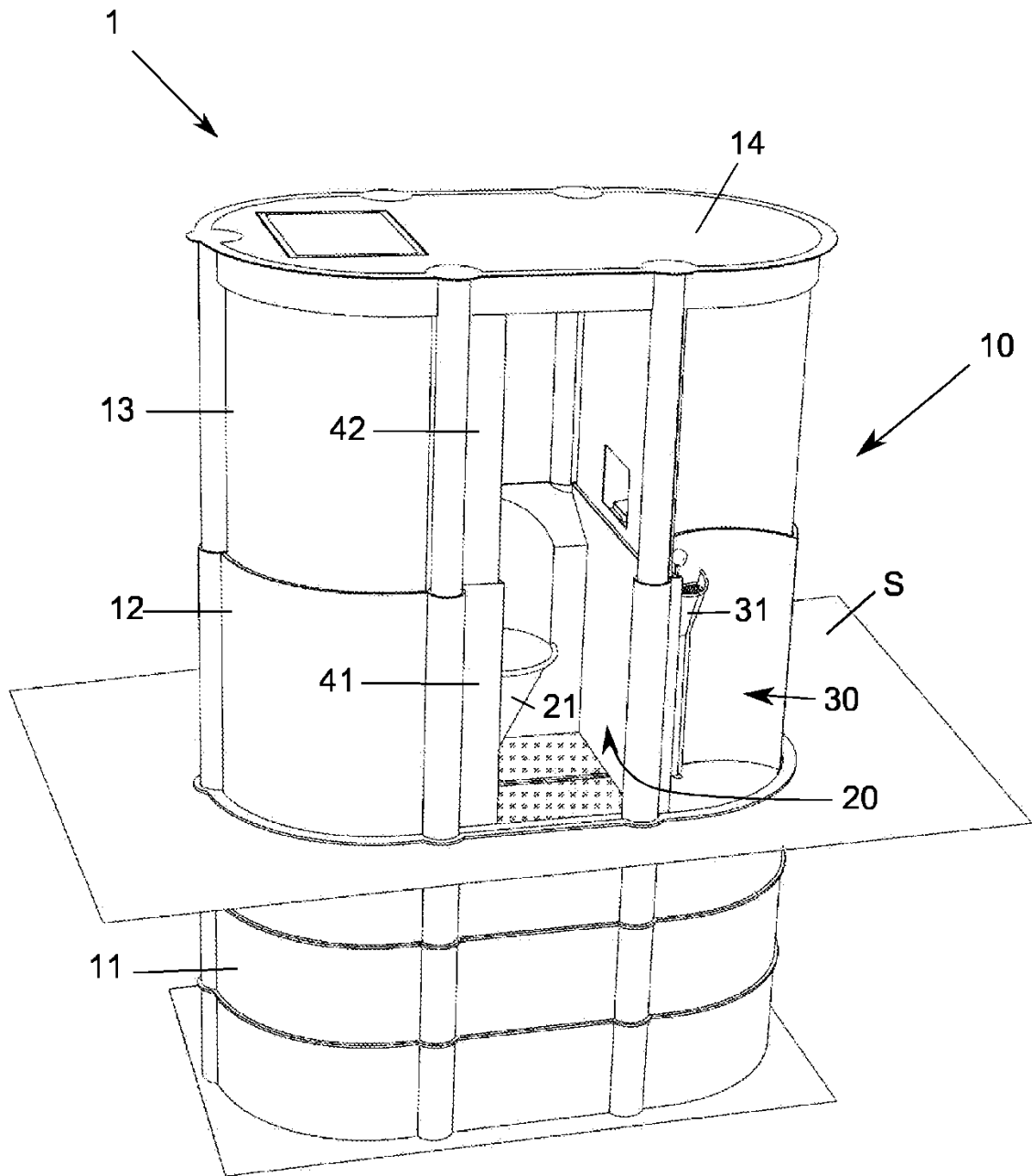


FIG. 1B



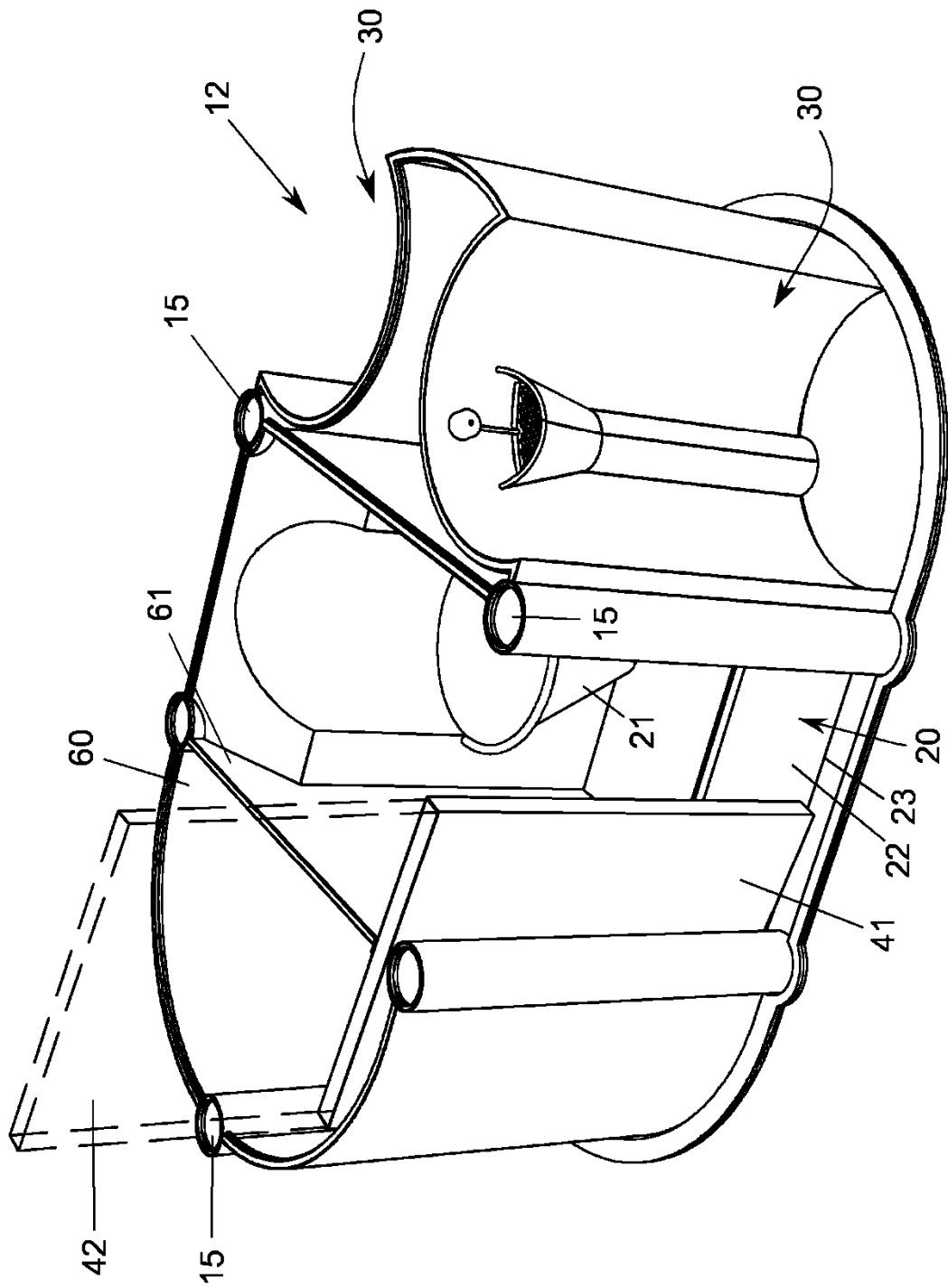


FIG. 2A

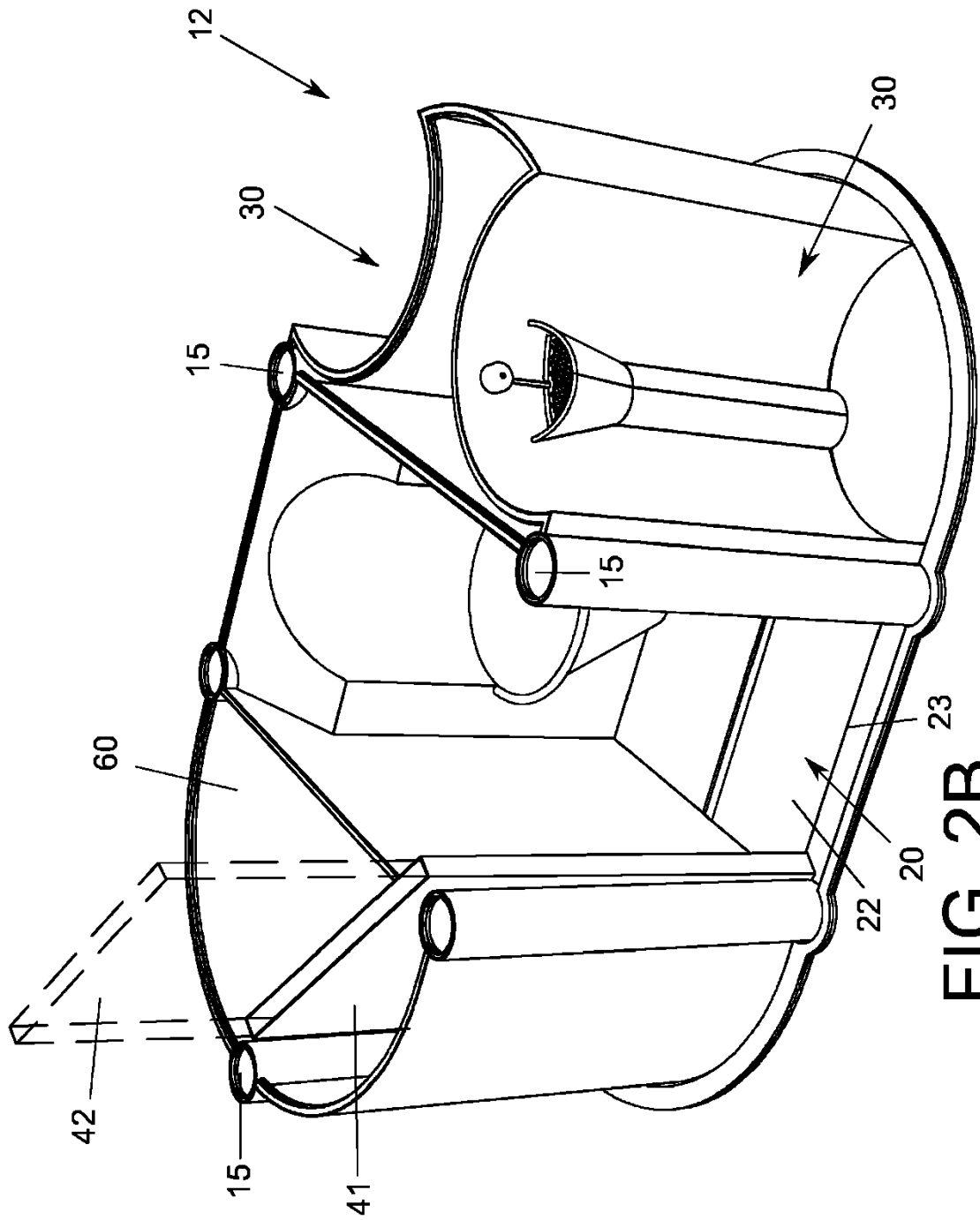


FIG. 2B

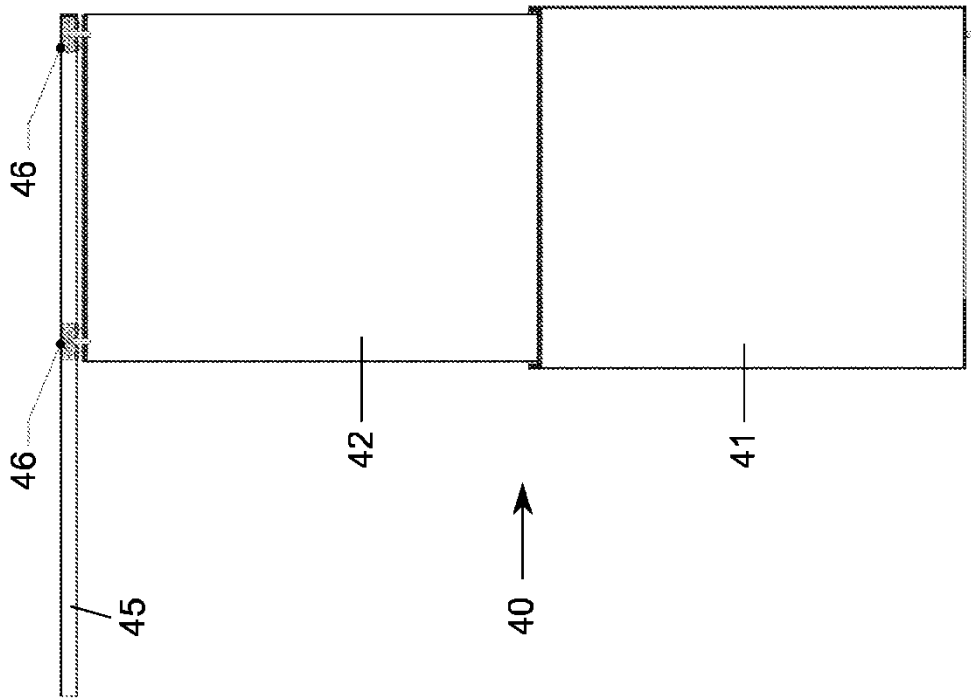


FIG. 3A

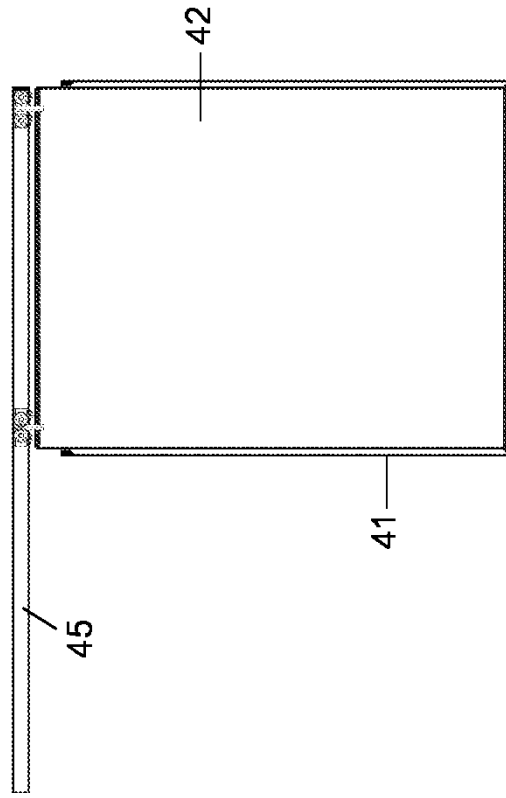


FIG. 3B

