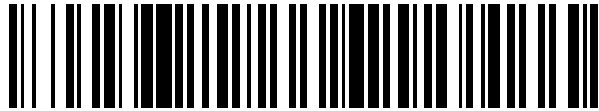


19



OFICINA ESPAÑOLA DE
PATENTES Y MARCAS

ESPAÑA



11 Número de publicación: **2 731 326**

51 Int. Cl.:

H05B 37/02 (2006.01)

12

TRADUCCIÓN DE PATENTE EUROPEA

T3

86 Fecha de presentación y número de la solicitud internacional: **11.01.2013 PCT/IB2013/050258**

87 Fecha y número de publicación internacional: **25.07.2013 WO13108162**

96 Fecha de presentación y número de la solicitud europea: **11.01.2013 E 13706728 (6)**

97 Fecha y número de publicación de la concesión europea: **03.04.2019 EP 2805584**

54 Título: **Métodos y aparatos para la gestión de redes de iluminación exterior**

30 Prioridad:

20.01.2012 US 201261588994 P

45 Fecha de publicación y mención en BOPI de la traducción de la patente:

15.11.2019

73 Titular/es:

**SIGNIFY HOLDING B.V. (100.0%)
High Tech Campus 48
5656 AE Eindhoven, NL**

72 Inventor/es:

**CAVALCANTI, DAVE ALBERTO TAVARES;
JIANG, DAN y
YANG, YONG**

74 Agente/Representante:

ISERN JARA, Jorge

ES 2 731 326 T3

Aviso: En el plazo de nueve meses a contar desde la fecha de publicación en el Boletín Europeo de Patentes, de la mención de concesión de la patente europea, cualquier persona podrá oponerse ante la Oficina Europea de Patentes a la patente concedida. La oposición deberá formularse por escrito y estar motivada; sólo se considerará como formulada una vez que se haya realizado el pago de la tasa de oposición (art. 99.1 del Convenio sobre Concesión de Patentes Europeas).

DESCRIPCIÓN

Métodos y aparatos para la gestión de redes de iluminación exterior

5 Campo técnico

La presente invención se dirige en general a la gestión de redes de iluminación exterior. Más particularmente, diversos métodos y aparatos inventivos divulgados en el presente documento se refieren a la gestión integrada de clientes de múltiples redes de iluminación únicas.

10

Antecedentes

Se han introducido sistemas para la gestión remota de una red de iluminación exterior (OLN, del inglés "Outdoor Lighting Network"). Por ejemplo, las unidades de iluminación de una OLN pueden gestionarse remotamente para proporcionar control sobre el comportamiento de la iluminación (por ejemplo, la planificación de las horas de encendido/apagado de las unidades de iluminación y/o el ajuste de los niveles de regulación de las unidades de iluminación) y/o para supervisar las características de las unidades de iluminación (por ejemplo, estado de la fuente de luz, consumo de energía, especificaciones de la unidad de iluminación). La gestión de redes de iluminación exterior puede proporcionar uno o más beneficios para los clientes (por ejemplo, ayuntamientos) tales como ahorros de energía, costes de mantenimiento reducido y/o contaminación lumínica reducida.

20

Las OLN existentes utilizan frecuentemente un control y/o protocolos de comunicación propietarios que no están abiertos a otros suministradores de dispositivos. Aunque las tecnologías de conectividad subyacentes usadas en ciertas implementaciones de OLN pueden ser estándar (por ejemplo, ciertas normas de comunicaciones inalámbricas y/o por la línea de alimentación), el control y/o los protocolos de comunicación son frecuentemente propietarios. Por consiguiente, un cliente con una pluralidad de OLN debe o bien utilizar solamente un único proveedor para estas OLN o bien tener diferentes sistemas y procedimientos para gestionar remotamente las OLN. Por ejemplo, un cliente de OLN que maneje tres OLN diferentes de tres proveedores diferentes debe usar tres sistemas de gestión central (CMS, del inglés "Central Management Systems") y procedimientos relacionados diferentes para gestionar remotamente esas OLN —así como diferentes productos y dispositivos de control de iluminación no inter-operativos—.

25

30

Se ha propuesto desarrollar un protocolo de control y comunicación totalmente personalizado entre un único CMS y cada una de la pluralidad de implementaciones de OLN propietarias. En dicha proposición, el CMS controlaría todas las funcionalidades y capacidades de todas las implementaciones de OLN —incluyendo características específicas del proveedor—. Sin embargo, la integración de la totalidad de múltiples implementaciones de OLN propietarias requeriría un esfuerzo y gastos significativos a la luz de las muchas diferentes características y capacidades disponibles en diferentes implementaciones de OLN. Asimismo, la complejidad de un CMS unificado que pudiera soportar y gestionar la totalidad de las diferentes características y capacidades disponibles en diferentes implementaciones de OLN puede hacer a dicho CMS engorroso de operar.

35

40

De este modo, existe una necesidad en la técnica para proporcionar métodos y aparatos relacionados con la gestión de múltiples redes de iluminación únicas por un cliente desde un CMS unificado, mientras se superan opcionalmente una o más desventajas de otras proposiciones. Un sistema de gestión central para una pluralidad de redes de iluminación inalámbricas se divulga en un libro blanco de Jennie Ltd UK titulado "Intelligent street lighting" y publicado en abril de 2009.

45

Sumario

La presente divulgación se dirige a métodos y aparatos inventivos para la gestión de redes de iluminación exterior. De acuerdo con la invención, se proporcionan métodos y aparatos que permiten la comunicación entre un único CMS y una pluralidad de redes de iluminación exterior únicas. En algunas realizaciones puede proporcionarse un sistema de gestión que incluye un único CMS en comunicación con cada una de una pluralidad de redes de iluminación exterior multi-proveedor y una pluralidad de sistemas de gestión de proveedor (VMS, del inglés "Vendor Management Systems"), cada una en comunicación con una o más redes de iluminación desde un único proveedor. También, en algunas realizaciones pueden proporcionarse métodos que se refieren a la gestión de una pluralidad de redes de iluminación exterior multi-proveedor y/o a puestas en servicio y configuración de una pluralidad de redes de iluminación exterior multi-proveedor.

50

55

Generalmente, en un aspecto, se proporciona un sistema de gestión de redes de iluminación exterior que incluye una pluralidad de redes de iluminación exterior, un sistema de gestión central en comunicación con cada una de las redes de iluminación exterior y un primer sistema de gestión de proveedor en comunicación con un primera red de iluminación de las redes de iluminación exterior. Cada una de las redes de iluminación exterior incluye una pluralidad de dispositivos de la red de iluminación exterior. El sistema de gestión central envía comandos de configuración a cada una de las redes de iluminación exterior y recibe información de los dispositivos de la red de iluminación exterior desde cada una de las redes de iluminación exterior. La información del dispositivo de la red de iluminación exterior incluye detalles de los dispositivos de la red de iluminación. Los comandos de configuración fijan una configuración de al

60

65

menos uno de los dispositivos de la red de iluminación exterior e incluyen comandos de configuración de iluminación que ajustan características de salida de las fuentes de luz de los dispositivos de la red de iluminación exterior. Las comunicaciones entre la primera red de iluminación y el primer sistema de gestión de proveedor ponen en servicio la primera red de iluminación y son operativas para comunicar con la primera red de iluminación.

5 En algunas realizaciones el sistema incluye además un segundo sistema de gestión de proveedor en comunicación con una segunda red de iluminación de las redes de iluminación exterior.

10 En algunas realizaciones al menos un grupo de los comandos de configuración enviados a la primera red de iluminación se envían también al primer sistema de gestión de proveedor y se verifican por el primer sistema de gestión de proveedor.

15 En algunas realizaciones los comandos de configuración de iluminación incluyen al menos uno de entre una configuración de regulación, una configuración de planificación, una configuración de medición y una configuración de control de color.

20 En algunas realizaciones al menos un grupo de los comandos de configuración enviados a la primera red de iluminación se envían también al primer sistema de gestión de proveedor y se verifican por el primer sistema de gestión de proveedor previamente a alterar la configuración de al menos uno de los dispositivos exteriores de la primera red de iluminación.

25 En algunas realizaciones el sistema de gestión central está en comunicación con cada una de las redes de iluminación exterior a través de una pila del protocolo del sistema de gestión central que tiene una primera capa de aplicación. En algunas versiones de esas realizaciones el primer sistema de gestión de proveedor está en comunicación con la primera red de iluminación a través de una primera pila del protocolo de proveedor que tiene una segunda capa de aplicación distinta de la primera capa de aplicación. En algunas versiones de esas realizaciones el sistema incluye además un segundo sistema de gestión de proveedor en comunicación con una segunda red de iluminación de las redes de iluminación exterior. El segundo sistema de gestión de proveedor está en comunicación con la segunda red de iluminación a través de una segunda pila del protocolo de proveedor que tiene una tercera capa de aplicación distinta de la primera capa de aplicación y distinta de la segunda capa de aplicación.

30 En algunas realizaciones la primera red de iluminación exterior se interpone topológicamente entre el sistema de gestión central y el primer sistema de gestión de proveedor.

35 En algunas realizaciones el primer sistema de gestión de proveedor se interpone topológicamente entre el sistema de gestión central y la primera red de iluminación exterior.

40 Generalmente, en otro aspecto, un método de gestión de una pluralidad de redes de iluminación exterior incluye las etapas de: recibir primeros comandos de configuración del sistema de gestión central desde un sistema de gestión central; traducir los primeros comandos de configuración de gestión central a distintos y diferentes primeros comandos de configuración de la red de iluminación exterior legibles por los primeros dispositivos de la primera red de iluminación exterior; recibir segundos comandos de configuración del sistema de gestión central desde el sistema de gestión central; traducir los segundos comandos de configuración de gestión central a distintos y diferentes segundos comandos de configuración de la red de iluminación exterior legibles por los segundos dispositivos de la segunda red de iluminación exterior; recibir primeros comandos de gestión de proveedor desde un primer sistema de gestión de proveedor legible por los primeros dispositivos; y recibir segundos comandos de gestión de proveedor desde un segundo sistema de gestión de proveedor legible por los segundos dispositivos.

50 En algunas realizaciones el método incluye además la etapa de recibir información de dispositivos de los primeros dispositivos, traducir la información de un dispositivo a distintos y diferentes datos del sistema de gestión central legibles por el sistema de gestión central y enviar los datos del sistema de gestión central al sistema de gestión central.

55 En algunas realizaciones el método incluye además la etapa de validar los primeros comandos de configuración de gestión central.

60 Generalmente, en otro aspecto, se proporciona un aparato de gestión de redes de iluminación exterior e incluye al menos una conexión al sistema de gestión central. La conexión al sistema de gestión central recibe comandos de configuración de gestión central desde un sistema de gestión central. El aparato incluye también al menos un controlador operativo para traducir los comandos de configuración de gestión central a distintos y diferentes comandos de configuración de la red de iluminación exterior dirigida por la gestión central. El aparato incluye también al menos una conexión de la red de iluminación exterior que envía los comandos de configuración de la red de iluminación exterior dirigida por la gestión central a el al menos un dispositivo de red de iluminación exterior. El aparato incluye también al menos una entrada del sistema de gestión de proveedor. La entrada del sistema de gestión de proveedor recibe comandos de gestión de proveedor desde el sistema de gestión de proveedor.

65

En algunas realizaciones al menos algunos de los comandos de gestión de proveedor dirigen si al menos algunos de los comandos de configuración de la red de iluminación exterior dirigida por la gestión central se envían a el al menos un dispositivo de la red de iluminación exterior.

5 En algunas realizaciones la conexión del sistema de gestión central transmite información del dispositivo de la red de iluminación exterior al sistema de gestión central, la información del dispositivo de la red de iluminación exterior incluye atributos del al menos un dispositivo de la red de iluminación exterior. En algunas versiones de esas realizaciones la conexión del sistema de gestión central transmite confirmación de cambio de configuración de la red de iluminación exterior al sistema de gestión central, la confirmación de cambio de configuración de la red de iluminación exterior
10 enviada en respuesta a el al menos un dispositivo de red de iluminación exterior que cambia la configuración basándose en los comandos de configuración de la red de iluminación exterior dirigida por la gestión central.

En algunas realizaciones los comandos de gestión de proveedor incluyen al menos uno de entre comandos de puesta en servicio de la red de iluminación exterior, comandos de gestión de la red de iluminación exterior, comandos de solución de problemas de la red de iluminación exterior y comandos de gestión de seguridad de la red de iluminación exterior.
15

En algunas realizaciones la conexión del sistema de gestión central, la conexión de la red de iluminación exterior y la entrada del sistema de gestión de proveedor están todas en comunicación directa con el dispositivo de la red de iluminación.
20

En algunas realizaciones la conexión del sistema de gestión central, la conexión de la red de iluminación exterior y la entrada del sistema de gestión de proveedor están todas en el sistema de gestión de proveedor.

25 Generalmente, en otro aspecto, se proporciona un método para puesta en servicio y configuración de una pluralidad de redes de iluminación exterior multi-proveedor. El método puede incluir las etapas de: inicializar la red de iluminación exterior y confirmar los dispositivos de la red de iluminación exterior con un sistema de gestión de proveedor; transferir información relativa a los dispositivos de la red de iluminación exterior al sistema de gestión central; asignar un ID único del sistema de gestión central a los dispositivos de la red de iluminación exterior; y configurar los dispositivos de
30 iluminación exterior desde el sistema de gestión central.

En algunas realizaciones el método puede incluir además la etapa de validar la configuración iniciada por el sistema de gestión central de uno o más dispositivos de la red de iluminación exterior en el sistema de gestión de proveedor.

35 La expresión "fuente de luz" debería entenderse que se refiere a cualquiera de una o más de una variedad de fuentes de radiación, que incluyen, pero no se limitan a, fuentes basadas en LED (por ejemplo, varias estructuras basadas en semiconductores que emiten luz en respuesta a la corriente, polímeros emisores de luz, diodos emisores de luz orgánicos (OLED), tiras electroluminiscentes y similares), fuentes incandescentes (por ejemplo, lámparas de filamento, lámparas halógenas), fuentes fluorescentes, fuentes fosforescentes, fuentes de descarga de alta intensidad (por ejemplo, lámparas de vapor de sodio, de vapor de mercurio y de haluro metálico), láseres, otros tipos de fuentes electroluminiscentes, fuentes espiro-luminiscentes (por ejemplo, llamas), fuentes candelero-luminiscente (por ejemplo, manguitos luminiscentes, fuentes de radiación de arco de carbono), fuentes foto-luminiscentes (por ejemplo, fuentes de descarga gaseosa), fuentes luminiscentes de cátodo usando saturación electrónica, fuentes galvano-luminiscentes, fuentes cristalino-luminiscentes, fuentes cinético-luminiscentes, fuentes termo-luminiscentes, fuentes tribo-luminiscentes, fuentes sono-luminiscentes, fuentes radio-luminiscentes y polímeros luminiscentes.
40
45

El término "lámpara" se usa en el presente documento para referirse a una implementación o disposición de una o más unidades de iluminación en un factor de forma, montaje o empaquetado particular. La expresión "unidad de iluminación" se usa en el presente documento para referirse a un aparato que incluye una o más fuentes de luz del mismo o diferente tipo. Una unidad de iluminación dada puede tener una variedad de disposiciones de montaje para la(s) fuente(s) de luz, disposiciones y formas de recinto/carcasa y/o configuraciones de conexión eléctrica y mecánica. Adicionalmente, una unidad iluminación dada puede asociarse opcionalmente con (por ejemplo, incluir, acoplarse a y/o empaquetarse conjuntamente con) diversos otros componentes (por ejemplo, circuitos de control) con relación al funcionamiento de la(s) fuente(s) de luz. Una "unidad de iluminación basada en LED" se refiere a una unidad de iluminación que incluye una o más fuentes de luz basadas en LED como se ha analizado anteriormente, sola o en combinación con otras fuentes de luz no basadas en LED. Una unidad de iluminación "multi-canal" se refiere a una unidad de iluminación basada en LED o no basada en LED que incluye al menos dos fuentes de luz configuradas para generar respectivamente diferentes espectros de radiación, en el que cada espectro de la fuente diferente puede denominarse como un "canal" de la unidad de iluminación multi-canal.
50
55
60

El término "controlador" se usa en el presente documento en general para describir diversos aparatos en relación con la operación de una o más fuentes de luz. Un controlador puede implementarse de numerosas formas (por ejemplo, tal como con hardware dedicado) para realizar diversas funciones analizadas en el presente documento. Un "procesador" es un ejemplo de un controlador que emplea uno o más microprocesadores que pueden programarse usando software (por ejemplo, microcódigo) para realizar diversas funciones analizadas en el presente documento. Un controlador puede implementarse con o sin emplear un procesador y también puede implementarse como una
65

combinación de hardware dedicado para realizar algunas funciones y un procesador (por ejemplo, uno o más microprocesadores programados y circuitos asociados) para realizar otras funciones. Ejemplos de componentes de controlador que pueden emplearse en diversas realizaciones de la presente divulgación incluyen, pero no se limitan a, microprocesadores convencionales, circuitos integrados de aplicación específica (ASIC) y matrices de puertas programables en campo (FPGA).

En diversas implementaciones, un procesador o controlador puede asociarse con uno o más medios de almacenamiento (genéricamente denominados en el presente documento como "memoria", por ejemplo, memoria de ordenador volátil y no volátil tal como RAM, PROM, EPROM y EEPROM, discos flexibles, discos compactos, discos ópticos, cinta magnética, etc.). En algunas implementaciones, el medio de almacenamiento puede codificarse con uno o más programas que, cuando se ejecutan en uno o más procesadores y/o controladores, realizan al menos algunas de las funciones analizadas en el presente documento. Diversos medios de almacenamiento pueden fijarse dentro de un procesador o controlador o pueden ser transportables, tal como lo son uno o más programas almacenados en el mismo y pueden cargarse en un procesador o controlador de modo que implementen diversos aspectos de la presente invención analizada en el presente documento. Los términos "programa" o "programa informático" se usan en el presente documento en un sentido genérico para referirse a cualquier tipo de programa de ordenador (por ejemplo, software o microcódigo) que pueda emplearse para programar uno o más procesadores o controladores.

El término "direccionable" se usa en el presente documento para referirse a un dispositivo (por ejemplo, una fuente de luz en general, una unidad de luz o lámpara, un controlador o procesador asociado con una o más fuentes de luz o unidades de iluminación, otros dispositivos no relacionados con la iluminación, etc.) que se configuran para recibir información (por ejemplo, datos) dirigidos a múltiples dispositivos, incluyendo a sí mismo y para responder selectivamente a una información particular dirigida a él. El término "direccionable" se usa frecuentemente en conexión con un entorno de red (o una "red", analizada adicionalmente a continuación), en la que múltiples dispositivos se conectan juntos a través de algún medio o medios de comunicación.

En una implementación de red, uno o más dispositivos conectados a la red pueden servir como un controlador para uno o más de otros dispositivos conectados a la red (por ejemplo, en una relación maestro/esclavo). En otra implementación, un entorno de red puede incluir uno o más controladores dedicados que se configuran para controlar uno o más de los dispositivos conectados a la red. Generalmente, múltiples dispositivos conectados a la red pueden tener cada uno acceso a datos que están presentes en el medio o medios de comunicaciones; sin embargo, un dispositivo dado puede ser "direccionable" porque se configure para intercambiar datos selectivamente con (es decir, recibir datos desde y/o transmitir datos a) la red, basándose, por ejemplo, en uno o más identificadores particulares (por ejemplo, "direcciones") asignadas a él.

El término "red" como se usa en el presente documento se refiere a cualquier interconexión de dos o más dispositivos (incluyendo controladores o procesadores) que faciliten el transporte de información (por ejemplo para control del dispositivo, almacenamiento de datos, intercambio de datos, etc.) entre cualquiera de dos o más dispositivos y/o entre múltiples dispositivos conectados a la red. Como se apreciará fácilmente, diversas implementaciones de redes adecuadas para interconectar múltiples dispositivos pueden incluir cualquiera de una variedad de topologías de red y emplear cualquiera de una variedad de protocolos de comunicación. Adicionalmente, en diversas redes de acuerdo con la presente divulgación, una conexión cualquiera entre dos dispositivos puede representar una conexión dedicada entre los dos sistemas, o alternativamente una conexión no dedicada. Además de transportar información dirigida a los dos dispositivos, dicha conexión no dedicada puede transportar información no necesariamente dirigida a cualquiera de los dos dispositivos (por ejemplo, una conexión en red abierta). Asimismo, se apreciará fácilmente que diversas redes de dispositivos tal como se analizan en el presente documento pueden emplear uno o más enlaces inalámbricos, por hilo/cable y/o fibra óptica para facilitar el transporte de información a todo lo largo de la red.

La expresión "interfaz de usuario" como se usa en el presente documento se refiere a una interfaz entre un usuario humano u operador y uno o más dispositivos que permiten la comunicación entre el usuario y el (los) dispositivo(s). Ejemplos de interfaces de usuario que pueden emplearse en diversas implementaciones de la presente divulgación incluyen, pero no se limitan a, interruptores, potenciómetros, botones, ajustes giratorios, ajustes deslizantes, un ratón, teclado, botonera, diversos tipos de controladores de juego (por ejemplo, palancas de juego), puntero de bola, pantallas de presentación, diversos tipos de interfaces de usuario gráficas (GUI), pantallas táctiles, micrófonos y otros tipos de sensores que puedan recibir alguna forma de estímulo generado por un ser humano y generar una señal en respuesta al mismo.

Debería apreciarse que todas las combinaciones de los conceptos anteriores y conceptos adicionales analizados con mayor detalle a continuación (siempre que dichos conceptos no sean mutuamente inconsistentes) se contemplan como parte de la materia objeto inventiva divulgada en el presente documento. En particular, todas las combinaciones de la materia objeto reivindicada que aparecen al final de la presente divulgación se contemplan como parte de la materia objeto inventiva divulgada en el presente documento. Debería apreciarse también que la terminología explícitamente empleada en el presente documento que puede aparecer también en cualquier divulgación incorporada por referencia debería tener acordado un significado el más consistente con los conceptos particulares divulgados en el presente documento.

Breve descripción de los dibujos

En los dibujos, caracteres de referencia iguales se refieren en general a las mismas partes a todo lo largo de las diferentes vistas. También, los dibujos no están necesariamente a escala, poniéndose en su lugar el énfasis en general en la ilustración de los principios de la invención.

La FIG. 1 ilustra una primera realización de un sistema de gestión de OLN multi-proveedor.

La FIG. 2 ilustra una realización de una implementación de pila de protocolo que puede implementarse en la primera realización de un sistema de gestión de OLN multi-proveedor.

La FIG. 3 ilustra una segunda realización de un sistema de gestión de OLN multi-proveedor.

La FIG. 4 ilustra una realización de una implementación de pila de protocolo que puede implementarse en la segunda realización de un sistema de gestión de OLN multi-proveedor.

La FIG. 5 ilustra una tabla de una realización de atributos de dispositivo de OLN que pueden proporcionarse a un CMS.

La FIG. 6 ilustra una realización de un método de asignación de un ID de CMS a un dispositivo de comunicación directa de un OLN.

La FIG. 7 ilustra una realización de un método de asignación de un ID de CMS a un dispositivo gestionado de un OLN.

La FIG. 8 ilustra una realización de la solicitud de configuración que puede enviarse a un dispositivo de OLN por un CMS.

La FIG. 9 ilustra una realización de una respuesta de configuración que puede enviarse a un CMS por un dispositivo de OLN.

La FIG. 10 ilustra una realización de un método de puesta en servicio y configuración de un sistema de gestión de OLN multi-proveedor.

Descripción detallada

Las OLN existentes utilizan frecuentemente un control y/o protocolos de comunicación propietarios que no están abiertos a otros suministradores de dispositivos. Por consiguiente, un cliente con una pluralidad de OLN debe o bien utilizar solamente un único proveedor para estas OLN o bien tener diferentes sistemas y procedimientos para gestionar remotamente una pluralidad de OLN. Se ha propuesto desarrollar un protocolo de control y comunicación totalmente personalizado entre un único CMS y cada una de la pluralidad de implementaciones de OLN propietarias. En dicha proposición, el CMS controlaría todas las funcionalidades y capacidades de todas las implementaciones de OLN — incluyendo características específicas del proveedor—. Sin embargo, la integración de la totalidad de múltiples implementaciones de OLN propietarias en un CMS unificado presenta inconvenientes. De este modo, existe una necesidad en la técnica para proporcionar métodos y aparatos relacionados con la gestión de múltiples redes de iluminación exterior únicas por un cliente desde un CMS unificado, mientras se superan opcionalmente una o más desventajas de otras proposiciones.

Más en general, los presentes solicitantes han reconocido y apreciado que sería beneficioso proporcionar métodos y aparatos inventivos relacionados con la gestión integrada de clientes de múltiples redes de iluminación exterior únicas.

A la vista de lo anterior, varias realizaciones e implementaciones de la presente invención están dirigidas a la gestión de redes de iluminación exterior.

En la descripción detallada que sigue, con finalidades de explicación y no de limitación, se exponen realizaciones representativas que divulgan detalles específicos para proporcionar una comprensión global de la invención reivindicada. Sin embargo, será evidente para un experto en la materia que haya tenido los beneficios de la presente divulgación que otras realizaciones de acuerdo con las presentes enseñanzas que se aparten de los detalles específicos divulgados en el presente documento permanecen dentro del alcance de las reivindicaciones adjuntas. Asimismo, pueden omitirse descripciones de aparatos y métodos bien conocidos de modo que no dificulten la descripción de las realizaciones representativas. Dichos métodos y aparatos están totalmente dentro del alcance de la invención reivindicada. Por ejemplo, aspectos de los métodos y aparatos divulgados en el presente documento se describen particularmente en conjunto con el control de fuentes de luz y otros aspectos relacionados con la iluminación de las OLN. Sin embargo, uno o más aspectos de los métodos y aparatos descritos en el presente documento pueden implementarse para controlar adicionalmente uno o más aspectos de otras aplicaciones soportadas por la infraestructura de la OLN tal como, por ejemplo, supervisión, vigilancia de tráfico, respuesta de emergencia y/o

seguridad pública. La implementación de uno o más aspectos de un sistema de gestión de OLN descrito en el presente documento para controlar uno o más aspectos de otras aplicaciones soportadas por las infraestructuras de la OLN se contempla sin desviación del alcance o espíritu de la invención reivindicada.

5 Con referencia a la FIG. 1, se ilustra una primera realización del sistema de gestión de OLN multi-proveedor 100. El sistema de gestión 100 incluye un único CMS 110 en comunicación con una primera OLN 130A a través de un enlace de comunicación 101A, una segunda OLN 130B a través de un enlace de comunicación 101B y una tercera OLN 130C a través de un enlace de comunicación 101C. El sistema de gestión 100 incluye también un primer VMS 150A en comunicación con la primera OLN 130A a través del enlace de comunicación 101D, un segundo VMS 150B en comunicación con la segunda OLN 130B a través del enlace de comunicación 101E y un tercer VMS 150C en comunicación con la tercera OLN 130C a través del enlace de comunicación 101F. Cada una de las OLN 130A-C se interpone topológicamente entre el CMS 110 y uno respectivo de los VMS 150A-C. Los enlaces de comunicación 101A-F pueden incluir, por ejemplo, uno o más enlaces inalámbricos, por hilo/cable y/o fibra óptica. En algunas realizaciones el CMS 110 y cada uno de los VMS 150A-C puede incluir un ordenador tal como un ordenador de sobremesa, un dispositivo de ordenador portátil, un servidor y/o un banco de servidores. El ordenador puede ejecutar instrucciones de programas informáticos que implementen una o más de las funciones especificadas en la presente solicitud que se asocian con dicho dispositivo. El CMS 110 puede incluir al menos una interfaz de usuario que permite al cliente realizar funciones relacionadas con el CMS 110 y cada uno de los VMS 150A-C puede incluir por separado al menos una interfaz de usuario que permita al proveedor realizar las funciones realizadas con su VMS 150A-C respectivo. En algunas realizaciones el CMS 110 puede proporcionar diferentes capacidades de control y/o información a ciertos usuarios. Por ejemplo, en algunas realizaciones puede utilizarse un modelo de control jerárquico en el que las autoridades a diferentes niveles acceden al CMS 110 con diferentes prioridades. Como un ejemplo, diferentes niveles de gestión (por ejemplo, local, ciudad, región, nacional) podrían tener capacidades de control y/o información que estén adaptadas al nivel de gestión particular.

25 Cada una de las OLN 130A-C puede incluir uno o más dispositivos OLN de comunicación directa tales como puntos de iluminación, controladores de segmento/locales y/u otros activos asociados (por ejemplo, lámparas, sensores, fuentes de luz, cámaras, dispositivos de almacenamiento, fuentes de alimentación) que están equipadas con capacidades de control y comunicación para permitir la comunicación con el CMS 110 y/o con unos respectivos de los VMS 150A-C. Cada una de las OLN 130A-C puede incluir también opcionalmente uno o más dispositivos de OLN gestionados tales como puntos de luz, sensores, lámparas, fuentes de luz, cámaras y/o fuentes de alimentación que pueden controlarse y gestionarse por el CMS 110 y/o uno respectivo de los VMS 150A-C, pero no puede establecer una conexión directa con el CMS 110 o un VMS 150A-C respectivo. Por ejemplo, un dispositivo de OLN gestionado puede ser controlado por el CMS 110 y/o un VMS 150A-C a través de un dispositivo OLN de comunicación directa (por ejemplo, un controlador de segmento) que está en comunicación con el CMS 110 y/o un VMS 150A-C y que controla el dispositivo de OLN gestionado basándose en la entrada recibida desde el CMS 110 y/o un VMS 150A-C.

Hablando en general y tal como se describe con detalle adicional en el presente documento, el CMS 110 comunica con cada una de las OLN 130A-C para controlar y gestionar remotamente ciertos aspectos de los dispositivos de las OLN 130A-C, mientras que los VMS 150A-C se conectan a sus OLN 130A-C respectivas y gestionan otros aspectos de los dispositivos de las OLN 130A-C. Por ejemplo, el CMS 110 puede comunicar con las OLN 130A-C para controlar y gestionar el comportamiento de iluminación (por ejemplo, encendido/apagado, ajuste del nivel de regulación, ajuste del nivel de color y/o planificación de iluminación) de una o más fuentes de luz de las OLN 130A-C (tanto directamente como a través de una o más unidades de iluminación, controlador de segmento, etc.). También, por ejemplo, el CMS 110 puede comunicar con las OLN 130A-C para controlar y gestionar mediciones y configuración de realimentación de uno o más dispositivos de OLN (por ejemplo, recibir y gestionar mediciones y/o realimentación desde uno o más dispositivos de OLN, alterar el estado de medición y realimentación de uno o más dispositivos de OLN y/o alterar la frecuencia de notificación de la medición y realimentación de los uno o más dispositivos de OLN). También, por ejemplo, el CMS 110 también puede comunicar con las OLN 130A-C para controlar y gestionar uno o más dispositivos de OLN (por ejemplo, gestionar la información de los controladores de OLN, lámparas, sensores, cámaras y/o fuentes de alimentación; encendido/apagado de los controladores de OLN, lámparas, sensores, cámaras y/o fuentes de alimentación; y/o configurar controladores, lámparas, sensores, cámaras y/o fuentes de alimentación).

Los VMS 150A-C pueden gestionar otros aspectos de las OLN 130A-C. Por ejemplo, los VMS 150A-C pueden comunicar con las OLN 130A-C respectivas para realizar la puesta en servicio de OLN de uno o más dispositivos de las OLN 130A-C (por ejemplo, asignar información geográfica al dispositivo, asignar información de localización de instalación inicial al dispositivo, asignar información de configuración inicial al dispositivo y/o asignar relaciones entre múltiples dispositivos). También, por ejemplo, los VMS 150A-C pueden comunicar con las OLN 130A-C respectivas para gestionar la OLN (por ejemplo, optimizar la comunicación entre dispositivos de OLN, identificar y resolver problemas de conectividad y/o instalar actualizaciones del software). También, por ejemplo, los VMS 150A-C pueden también comunicar con las OLN 130A-C respectivas para proporcionar gestión de seguridad para la OLN (por ejemplo, verificar dispositivos de OLN conectados de nuevo, detectar roturas de la seguridad y/o corregir problemas de seguridad). También, por ejemplo, los VMS 150A-C pueden también comunicar con las OLN 130A-C respectivas para controlar cierta funcionalidad específica del proveedor de uno o más de los dispositivos de la OLN. Esta bifurcación de aspectos del control y gestión de una OLN entre el CMS y los VMS permite a un cliente controlar y gestionar ciertos aspectos de las OLN multi-proveedor, mientras deja muchos aspectos específicos del proveedor del control y gestión

de las OLN multi-proveedor para los VMS. Ciertos aspectos del control y gestión de una OLN pueden también opcionalmente dictarse tanto por el CMS como por los VMS. Por ejemplo, el CMS puede fijar los parámetros de notificación en ciertas situaciones (por ejemplo, en la configuración y/o en una situación de anulación).

5 Con referencia a la FIG. 2, se ilustra una realización de una implementación de pila de protocolo que puede implementarse en el sistema de gestión de la OLN 100. El CMS 110 se ilustra en comunicación con un dispositivo OLN 132A de comunicación directa de la OLN 130A. El CMS 110 incluye una pila de protocolo que tiene una capa de enlace / capa física 111A, una capa de red 111B, una capa de transporte 111C y una capa de aplicación 111D. El dispositivo de OLN 132A incluye una pila de protocolo que tiene una capa de enlace / capa física 133A, una capa de red 133B, una capa de transporte 133C y una capa de aplicación 133D. Las capas de aplicación 111D y 133D del CMS 110 y del dispositivo de OLN 132A utilizan un protocolo de aplicación común. En algunas realizaciones el protocolo de aplicación puede implementarse siguiendo la estructura y formato de protocolos existentes tales como, por ejemplo, el protocolo HTTP/XML, junto con un formato de datos estándar (semántica de aplicación) para la gestión de las OLN que está bien definido e implementado por diferentes OLN. En otras realizaciones el protocolo de aplicación puede no implementarse basándose en un protocolo existente.

El dispositivo OLN de comunicación directa 132A incluye también un protocolo específico del proveedor para comunicación con el VMS 150A y comunicación con otros dispositivos de la OLN 130A, tal como el dispositivo gestionado 135A. El protocolo específico del proveedor dependerá del proveedor particular utilizado por la OLN 130A. En algunas realizaciones el protocolo específico del proveedor puede implementarse siguiendo la estructura y formato de protocolos existentes tales como, por ejemplo, el protocolo HTTP/XML, junto con semántica de aplicación que se define por el proveedor. La segunda pila de protocolo específica del proveedor ilustrada tiene un componente intra-OLN 134A para comunicación con otros dispositivos de la OLN 130A y un protocolo de aplicación del VMS para comunicación con el VMS 150A. La traducción entre el protocolo de aplicación y el protocolo específico del proveedor se realiza en el dispositivo de OLN 132A. Esta configuración permite que tanto el CMS 110 como el VMS 150A establezcan una conexión directa con el dispositivo de OLN 132A, gestionen el dispositivo de OLN 132A y gestionen otros dispositivos asociados con el dispositivo de OLN 132A. También, esta configuración permite que el dispositivo de OLN 132A establezca una conexión directa con el CMS 110 y el VMS 150A. En algunas realizaciones el dispositivo de OLN 132A puede comunicar solamente con ciertos segmentos de la OLN 130A o puede no comunicar con ningún otro dispositivo de la OLN 130A.

El protocolo de aplicación común permite la comunicación entre el CMS 110 y el dispositivo de OLN 132A. El CMS 110 puede comunicar con un dispositivo de OLN 132A y/u otros dispositivos de la OLN 130A a través del protocolo de aplicación para proporcionar control de uno o más fuentes de luz de la OLN 130A, control y gestión de las mediciones y configuración de realimentación de uno o más dispositivos de OLN de la OLN 130A y/o gestión de uno o más dispositivos de OLN. También, uno o más dispositivos de OLN de la OLN 130A puede comunicar con el CMS 110 para, por ejemplo, proporcionar información de atributos al mismo y/o proporcionar confirmación de configuraciones cambiadas en respuesta a una solicitud de cambio de configuración.

Aunque solo se ilustra en la FIG. 2 la comunicación directa del dispositivo de OLN 132A y el dispositivo gestionado 135A, se entiende que la OLN 130A puede tener otros dispositivos. También, se entiende que dichos otros dispositivos pueden incluir otros dispositivos de comunicación directa que pueden establecer una conexión directa con el CMS 110 y/o VMS 150A y/o pueden incluir otros dispositivos gestionados que pueden no establecer una conexión directa con el CMS 110 y/o el VMS 150A.

Los dispositivos de OLN de comunicación directa de las OLN 130B, 130C que comunican con el CMS 110 utilizan también el protocolo de aplicación común. Los dispositivos de OLN de comunicación directa de las OLN 130B, 130C incluyen también protocolos específicos del proveedor para comunicación con los respectivos de los VMS 150B, 150C y comunicación con otros dispositivos de las OLN 130B, 130C. Los protocolos específicos del proveedor dependerán del proveedor particular utilizado por las OLN 130B, 130C. La traducción entre el protocolo de aplicación y el protocolo específico del proveedor de cada una de las OLN 130B, 130C se realizará en uno o más dispositivos de OLN de comunicación directa de las respectivas de las OLN 130B, 130C. Esta configuración permite que tanto el CMS 110 como el VMS 150B establezcan una conexión con, y gestión de, la OLN 130B y permiten que tanto el CMS 110 como el VMS 150C establezcan una conexión con, y gestión de, la OLN 130C. El protocolo de aplicación común permite la comunicación entre el CMS 110 y las OLN 130B, 130C. El CMS 110 puede comunicar con las OLN 130B, 130C a través del protocolo de aplicación para proporcionar control de las una o más fuentes de luz de las OLN 130B, 130C, control y gestión de las mediciones y configuración de realimentación de uno o más dispositivos de OLN de las OLN 130B, 130C y gestión de uno o más dispositivos de OLN de las OLN 130B, 130C.

Con referencia a la FIG. 3, se ilustra una segunda realización del sistema de gestión de OLN multi-proveedor 200. El sistema de gestión 200 incluye un único CMS 210 en comunicación con un primer VMS 250A a través de un enlace de comunicación 201A, un segundo VMS 250B a través de un enlace de comunicación 201B y un tercer VMS 250C a través de un enlace de comunicación 201C. El primer VMS 250A está en comunicación con una primera OLN 230A a través del enlace de comunicación 201D, el segundo VMS 250B en comunicación con una segunda OLN 230B a través del enlace de comunicación 201E y el tercer VMS 250C está en comunicación con una tercera OLN 230C a

través del enlace de comunicación 201F. Los enlaces de comunicación 201A-F pueden incluir, por ejemplo, uno o más enlaces inalámbricos, por hilo/cable y/o fibra óptica. Cada uno de los VMS 250A-C se interpone topológicamente entre el CMS 210 y una respectiva de las OLN 230A-C.

5 Cada una de las OLN 230A-C puede incluir uno o más dispositivos de OLN de comunicación directa con capacidades de control y comunicación para permitir la comunicación con uno respectivo de los VMS 250A-C y/o el CMS 210 (a través del respectivo de los VMS 250A-C). Cada una de las OLN 230A-C puede incluir también opcionalmente uno o más dispositivos de OLN gestionados que pueden controlarse y gestionarse por el CMS 210 y/o un VMS 250A-C respectivo, Pero no puede establecer conexión directa con uno respectivo de los VMS 250A-C.

10 Hablando en general y tal como se describe con detalle adicional en el presente documento, el CMS 210 comunica con cada una de las OLN 230A-C a través de uno respectivo de los VMS 250A-C para controlar y gestionar remotamente ciertos aspectos de los dispositivos de las OLN 230A-C, mientras los VMS 250A-C se conectan a sus OLN 230A-C respectivas y gestionan otros aspectos de los dispositivos de las OLN 230A-C y/o las OLN 230A-C. En algunas realizaciones el CMS 210 puede comunicar con las OLN 230A-C a través de los VMS 250A-C para controlar y gestionar el comportamiento de iluminación de una o más fuentes de luz de las OLN 230A-C; puede comunicar con las OLN 230A-C a través de los VMS 250A-C para controlar y gestionar mediciones y configuración de realimentación de uno o más dispositivos de OLN; y puede comunicar también con las OLN 230A-C a través de los VMS 250A-C para controlar y gestionar uno o más dispositivos de OLN. En algunas realizaciones los VMS 250A-C pueden comunicar con las respectivas de las OLN 230A-C para realizar la puesta en servicio de OLN de uno o más dispositivos de las OLN 230A-C, para gestionar las OLN 230A-C y para proporcionar gestión de seguridad para las OLN 230A-C. También, por ejemplo, los VMS 250A-C pueden también comunicar con las OLN 230A-C respectivas para controlar cierta funcionalidad específica del proveedor de uno o más de los dispositivos de la OLN.

25 Con referencia a la FIG. 4, se ilustra una realización de una implementación de pila de protocolo que puede implementarse en el sistema de gestión de la OLN 200. El CMS 210 se ilustra en comunicación con el primer VMS 250A. El CMS 210 incluye una pila de protocolo que tiene una capa de enlace / capa física 211A, una capa de red 211B, una capa de transporte 211C y una capa de aplicación 211D. El primer VMS 250A incluye una pila de protocolo que tiene una capa de enlace / capa física 253A, una capa de red 253B, una capa de transporte 253C y una capa de aplicación 253D. Las capas de aplicación 211D y 253D del CMS 210 y del dispositivo de la OLN 230A utilizan un protocolo de aplicación común. En algunas realizaciones el protocolo de aplicación puede implementarse siguiendo la estructura y formato de protocolos existentes tales como, por ejemplo, el protocolo HTTP/XML. En otras realizaciones el protocolo de aplicación puede no implementarse basándose en un protocolo existente.

35 El primer VMS 250A incluye también un protocolo específico del proveedor para comunicación con uno o más dispositivos de la OLN 230A. El protocolo específico del proveedor dependerá del proveedor particular utilizado por la OLN 230A. El protocolo específico del proveedor ilustrado tiene un componente de OLN 234A para comunicación con uno o más dispositivos de la OLN 230A. La traducción entre el protocolo de aplicación y el protocolo específico del proveedor se realiza en el primer VMS 250A. Esta configuración permite que tanto el CMS 210 como el VMS 250A establezcan una conexión directa con la OLN 230A y gestionen la OLN 230A. El protocolo de aplicación común permite la comunicación entre el CMS 210 y la OLN 230A (a través del VMS 250A) para proporcionar control de una o más fuentes de luz de la OLN 230A, control y gestión de las mediciones y configuración de realimentación de uno o más dispositivos de OLN de la OLN 230A y gestión de uno o más dispositivos de OLN. También, uno o más dispositivos de OLN de la OLN 230A puede comunicar con el CMS 210 para, por ejemplo, proporcionar información de atributos al mismo y/o proporcionar confirmación de configuraciones cambiadas en respuesta a una solicitud de cambio de configuración.

50 El segundo y tercer VMS 250B, 250C utilizan también el protocolo de aplicación común para comunicación con el CMS 210 y traducir el protocolo de aplicación a un protocolo específico del proveedor de la respectiva de las OLN 230B, 230C. Los protocolos específicos del proveedor dependerán del (de los) proveedor(es) particular(es) utilizado(s) por las OLN 230B, 230C. Esta configuración permite que tanto el CMS 210 como el VMS 250B establezcan una conexión con, y gestión de, la OLN 230B y permiten que tanto el CMS 210 como el VMS 250C establezcan una conexión con, y gestión de, la OLN 230C. El protocolo de aplicación común permite la comunicación entre el CMS 210 y las OLN 230B, 230C. El CMS 210 puede comunicar con las OLN 230B, 230C a través de los VMS 250B, 250C para proporcionar control de una o más fuentes de luz de las OLN 230B, 230C, control y gestión de las mediciones y configuración de realimentación de uno o más dispositivos de OLN de las OLN 230B, 230C y gestión de uno o más dispositivos de OLN de las OLN 230B, 230C.

Con referencia a la FIG. 10, se ilustra una realización de un método de puesta en servicio y configuración de un sistema de gestión de OLN multi-proveedor. Uno o más aspectos de la realización de puesta en servicio y configuración de un sistema de gestión de OLN pueden utilizarse para la puesta en servicio y/o configuración de los sistemas de gestión de OLN 100 y/o 200. En la etapa 1101, se inicializan los dispositivos de una OLN y se confirman con un VMS. En algunas realizaciones la instalación y puesta en servicio de los dispositivos de la OLN puede realizarse usando equipos y procedimientos específicos del proveedor. Por ejemplo, los dispositivos de OLN de comunicación directa y/o dispositivos gestionados pueden ejecutar un procedimiento de inicialización para formar y/o unir la OLN cuando se ponen en tensión inicialmente y pueden confirmar sus identidades con el VMS a través de la comunicación con el VMS (por ejemplo, a través de la topología de la FIG. 1 o la topología de la FIG. 3). También, por ejemplo, la formación y/o unión de la red puede activarse adicional o alternativamente por una herramienta de asistente de configuración (CA, del inglés "Configuration Assistant") durante la instalación. Por ejemplo, la herramienta CA puede leer información de los dispositivos de la OLN y subir dicha información al VMS a través de un enlace de comunicaciones seguro. También, por ejemplo, los dispositivos OLN pueden iniciar automáticamente la interacción con el VMS para confirmar credenciales de seguridad (por ejemplo, claves de seguridad almacenadas en la memoria de los dispositivos OLN en fábrica) y unir la OLN.

En la etapa 1102, después de que los dispositivos de la OLN se hayan autenticado por el VMS, se proporciona la información relativa a los dispositivos de la OLN al CMS. En algunas realizaciones la información relativa al dispositivo de la OLN se sube al CMS a través de un medio de almacenamiento transportable. Por ejemplo, un ingeniero de puesta en servicio puede subir un archivo con los datos del dispositivo de OLN al CMS. En algunas otras realizaciones se establece una conexión directa al CMS desde uno o más dispositivos de la OLN u otros dispositivos específicos del proveedor (por ejemplo, la herramienta de CA o el VMS) para transferir información relativa a los dispositivos de la OLN. La información relativa a los dispositivos de la OLN incluye los atributos y capacidades de dispositivos individuales de la OLN.

En algunas realizaciones cada uno de los dispositivos de OLN deberá implementar un conjunto común de atributos que se notifica a y es comprendido por el CMS. Sin embargo, cada uno de los dispositivos de OLN puede tener opcionalmente más atributos que los que notifica al CMS. En algunas realizaciones uno o más de los atributos pueden ajustarse por el proveedor. También, en algunas realizaciones, el proveedor puede dirigir qué atributos poner a disposición del CMS. Por ejemplo, en algunas realizaciones un ingeniero de puesta en servicio puede dirigir a los dispositivos de OLN para proporcionar solamente ciertos atributos al CMS. También, por ejemplo, en algunas realizaciones un VMS puede alterar qué atributos se proporcionan por la OLN al CMS.

Con referencia a la FIG. 5, se ilustra una tabla de una realización de atributos del dispositivo de OLN que pueden proporcionarse a un CMS, junto con una breve descripción de cada uno de estos atributos del dispositivo. Los atributos incluyen tipo de dispositivo, dirección de CMS, nombre, geolocalización, datos del punto de luz, datos de segmento, datos del sensor y datos específicos del proveedor. Un experto en la materia, que haya tenido los beneficios de la presente divulgación, reconocerá y apreciará que la tabla proporcionada es un ejemplo de atributos que pueden proporcionarse y que en otras realizaciones pueden proporcionarse atributos adicionales y/o alternativos.

Una vez se proporcionan los datos del dispositivo de OLN al CMS, el CMS puede confirmar la información con los dispositivos de OLN. Por ejemplo, si la información se proporciona directamente por el dispositivo de OLN, el CMS puede confirmar justamente la recepción de los datos usando la conexión existente con el dispositivo de OLN. Si la información se proporciona por otros medios (por ejemplo, VMS o carga de la herramienta CA), el CMS puede tratar de establecer una conexión segura con los dispositivos de OLN y a continuación confirmar la información del dispositivo.

En la etapa 1103, se asigna un ID de CMS único a cada uno de los dispositivos de OLN. El ID de CMS se utiliza para identificar de modo único cada dispositivo y permitir una comunicación de red direccionable entre el CMS y los dispositivos de OLN. Un VMS asociado con el OLN puede utilizar también el ID del CMS o puede utilizar alternativamente un ID diferente para comunicación de red direccionable entre el VMS y los dispositivos de OLN. Con referencia a la FIG. 6, se ilustra una realización de un método de asignación de ID del dispositivo de OLN. Durante la puesta en servicio de la OLN, una herramienta de puesta en servicio proporciona el nombre de dominio o dirección IP del CMS a los dispositivos de OLN. Utilizando el nombre de dominio o dirección IP del CMS, cada uno de los dispositivos de OLN envía una solicitud de ID al CMS. En respuesta a la solicitud de ID, el CMS asigna un ID de CMS, almacena el ID de CMS y envía una respuesta al dispositivo de OLN confirmando la asignación del ID de CMS. La respuesta puede incluir el ID de CMS y el dispositivo de OLN puede almacenar el ID de CMS.

En otra realización el CMS puede asignar un bloque de ID de CMS único a los proveedores y los proveedores pueden asignar esos ID de CMS a los dispositivos de OLN durante la inicialización por el proveedor de la OLN. Por ejemplo, el CMS puede comunicar un bloque único de unos ID de CMS a un VMS y el VMS puede asignar esos ID de CMS a los dispositivos de OLN durante la inicialización por el proveedor de la OLN. También, por ejemplo, el CMS puede comunicar un bloque único de unos ID de CMS a un proveedor y un ingeniero de puesta en servicio puede utilizar un CA u otro aparato para asignar esos ID de CMS a los dispositivos de OLN durante la inicialización por el proveedor de la OLN.

Los dispositivos gestionados de la OLN que se basan en la conexión directa con dispositivos de OLN de comunicación directa para establecer la conexión con el CMS pueden también adquirir un ID de CMS. En algunas realizaciones dicho ID de CMS puede asignarse también a los dispositivos gestionados por el VMS u otras herramientas del proveedor durante la inicialización de la OLN. Como se ilustra en la FIG. 7, en algunas otras realizaciones los dispositivos gestionados de la OLN pueden solicitar también el ID de CMS mediante el contacto con un dispositivo de OLN de comunicación directa, que enviará la solicitud de ID del dispositivo gestionado al CMS y retransmitirá la respuesta (opcionalmente con el ID de CMS) al dispositivo gestionado. El dispositivo gestionado puede retransmitir también el ID de CMS asignado a una herramienta de puesta en servicio y/o al VMS.

En la etapa 1104, los dispositivos de OLN se configuran desde el CMS. Después de que los dispositivos de OLN de comunicación directa y dispositivos gestionados estén identificados y confirmados por el CMS, el CMS puede configurar la operación de ciertos aspectos de los dispositivos de OLN a través de la comunicación de mensajes de configuración del dispositivo a la OLN (tanto directamente como se ilustra en la FIG. 1 como a través de un VMS asociado como se ilustra en la FIG. 3).

Por ejemplo, pueden transmitirse uno o más mensajes de configuración, tal como un mensaje SET-CONFIG que tiene el formato general ilustrado en la FIG. 8, a los dispositivos de OLN y contener nuevos valores para los atributos de los dispositivos de OLN. Por ejemplo, pueden dirigirse mensajes de configuración de iluminación a un controlador de segmento que controla una pluralidad de lámparas y contener valores para ajustar la planificación de encendido/apagado de estas lámparas. También, por ejemplo, pueden dirigirse mensajes de configuración de iluminación en una unidad de iluminación y ajustar los valores de regulación mínimo y/o máximo de la unidad de iluminación. Los dispositivos de OLN a través de redes de múltiples proveedores deberían ser capaces de leer y reconocer los atributos en los mensajes de configuración. Si un atributo específico en el mensaje de configuración no está soportado o no es válido, el dispositivo de OLN al que se dirigía puede notificarlo al CMS con un mensaje de error, que puede indicar también opcionalmente qué atributo(s) no es (son) válido(s). Algunos atributos de los dispositivos de OLN pueden ser específicos del proveedor y como tales, el CMS puede no tener la capacidad de fijar dichos atributos, a menos que se habilite una característica especial por parte del proveedor.

El CMS puede enviar también actualizaciones de atributos de configuración (por ejemplo, a través de un nuevo mensaje SET_CONFIG) a uno o más dispositivos de OLN en cualquier momento. Pueden generarse cambios de configuración en respuesta a, entre otros, un cambio en las capacidades de los dispositivos de OLN, una solicitud del usuario y/o un evento específico que se haya detectado. Por ejemplo, cuando se instala una nueva fuente de luz en una unidad de iluminación de una OLN, el CMS puede recibir la información de cambio (por ejemplo, un usuario puede introducir manualmente el cambio o la unidad de iluminación notifica el cambio) y comenzar la operación de la unidad de iluminación de acuerdo con estas nuevas capacidades.

Los dispositivos de OLN pueden enviar también un mensaje de notificación de cambios de configuración (por ejemplo, mensajes CONFIG_REP que tienen el formato general ilustrado en la FIG. 9) al CMS. El CMS puede confirmar/acusar recibo de los nuevos valores/capacidades del atributo con los dispositivos de OLN. Por ejemplo, un dispositivo de OLN puede informar al CMS de una actualización del proveedor de la versión de software del dispositivo y el CMS puede acusar recibo del nuevo valor. También, por ejemplo, el dispositivo de OLN puede confirmar el cambio de su configuración en respuesta a un mensaje de configuración del CMS a través de un mensaje de notificación de cambios de configuración.

En la etapa 1105, ciertos cambios de configuración solicitados por el CMS a los dispositivos de OLN son validados opcionalmente en el VMS y/o la OLN. Ciertos atributos pueden impactar en el rendimiento global de la OLN, y como tales, sus cambios pueden coordinarse con el VMS. Por ejemplo, la frecuencia de informes de medición que se generaría por los dispositivos de OLN en respuesta a una solicitud por el CMS puede sobrecargar la OLN y provocar serios problemas de disponibilidad con la OLN. Aunque se puede permitir a los usuarios configurar dichos parámetros desde el CMS, en algunas realizaciones la implementación de la configuración solicitada debe confirmarse por el VMS y/o la OLN. Esto puede hacerse mediante la conexión al VMS una vez se recibe una nueva solicitud de cambio y/o mediante alojamiento de políticas de implementación de OLN locales que se establecen por el VMS y comprobación de todos los cambios de configuración solicitados contra dichas políticas. En algunas realizaciones, la frecuencia máxima de medición de potencia periódica u otros informes de medición desde los dispositivos al CMS pueden controlarse por el VMS para evitar sobrecarga de la OLN. También, en algunas realizaciones, las solicitudes por el CMS para incrementar la frecuencia de notificación de medición de los dispositivos de OLN por encima de un cierto umbral podrían denegarse por la OLN. Por consiguiente, el VMS y/o la OLN pueden anular ciertas solicitudes de cambio de configuración por el CMS (por ejemplo, mediante la sustitución de valores de configuración alternativos determinados por el VMS y/o la OLN) y/o pueden denegar dichos cambios solicitados (sugiriendo opcionalmente otras alternativas aceptables). En algunas realizaciones los mensajes de notificación de cambios de configuración pueden usarse opcionalmente para confirmar una configuración de atributo anulada y/o para sugerir un cambio a una configuración de atributo previa solicitada desde el CMS.

Aunque se han descrito e ilustrado en el presente documento diversas realizaciones inventivas, los expertos en la materia concebirán fácilmente una diversidad de otros medios y/o estructuras para la realización de la función y/u obtener los resultados y/o una o más de las ventajas descritas en el presente documento y cada una de dichas

5 variaciones y/o modificaciones se considera que está dentro del alcance de las realizaciones inventivas descritas en el presente documento. Más en general, los expertos en la materia apreciarán fácilmente que todos los parámetros, dimensiones, materiales y configuraciones descritos en el presente documento se indican para ser ejemplares y que los parámetros, dimensiones, materiales y/o configuraciones reales dependerán de la aplicación o aplicaciones específicas para las que se usan las enseñanzas inventivas. Los expertos en la materia reconocerán, o serán capaces de verificar usando no más que una experimentación rutinaria, muchos equivalentes a las realizaciones inventivas específicas descritas en el presente documento. Se ha de entender, por lo tanto, que las realizaciones anteriores se presentan a modo de ejemplo solamente y que, dentro del alcance de las reivindicaciones adjuntas y equivalentes a la misma, pueden ponerse en práctica realizaciones inventivas de forma distinta a las específicamente descritas y reivindicadas. Las realizaciones inventivas de la presente divulgación se dirigen a cada característica, sistema, artículo, material, kit y/o método individual descrito en el presente documento. Además, cualquier combinación de dos o más de dichas características, sistemas, artículos, materiales, kits y/o métodos, si dichas características, sistemas, artículos, materiales, kits y/o métodos no son mutuamente inconsistentes, se incluyen dentro del alcance inventivo de la presente divulgación.

15 Todas las definiciones, tal como se definen y usan en el presente documento, deberían entenderse controladas con definiciones de diccionario, definiciones en documentos incorporados por referencia y/o significados ordinarios de los términos definidos.

20 Los artículos indefinidos "un" y "una", tal como se usan en el presente documento en la especificación y en las reivindicaciones, a menos que se indique claramente lo contrario, deberían entenderse que significan "al menos uno".

25 La expresión "y/o", tal como se usa en el presente documento en la especificación y en las reivindicaciones, debería entenderse que significa "cualquiera o ambos" de los elementos así conjuntados, es decir, elementos que se presentan en conjunto en algunos casos y se presentan de modo disjuncto en otros casos. Múltiples elementos listados con "y/o" deberían interpretarse de la misma forma, es decir, "uno o más" de los elementos así conjuntados. Pueden estar presentes opcionalmente otros elementos distintos a los elementos específicamente identificados por la cláusula "y/o", tanto relacionados como no relacionados con esos elementos específicamente identificados. De este modo, como un ejemplo no limitativo, una referencia a "A y/o B", cuando se usa en conjunto con un lenguaje abierto tal como "comprendiendo" puede referirse, en una realización, a A solamente (incluyendo opcionalmente elementos distintos de B); en otra realización, a B solamente (incluyendo opcionalmente elementos distintos de A); en aún otra realización, tanto a A como a B (incluyendo opcionalmente otros elementos); etc.

35 Tal como se usa en el presente documento en la especificación y en las reivindicaciones, "o" debería entenderse que tiene el mismo significado que "y/o" tal como se ha definido anteriormente. Por ejemplo, cuando se separan artículos en una lista, "o" o "y/o" deben interpretarse como inclusivos, es decir, la inclusión de al menos uno, pero también incluyendo más de uno, de un número o lista de elementos y, opcionalmente, artículos no listados adicionales. Solo expresiones que indican claramente lo contrario, tales como "solo uno de" o "exactamente uno de", o, cuando se usa en las reivindicaciones, "consistiendo en", se referirá a la inclusión de exactamente un elemento de un número o lista de elementos. En general, el término "o" tal como se usa en el presente documento solo debe interpretarse como indicativo de alternativas exclusivas (es decir "uno o el otro pero no ambos") cuando es precedido por los términos de exclusividad, tales como "cualquiera de", "uno de", "solo uno de", o "exactamente uno de". "Consistiendo esencialmente en", cuando se usa en las reivindicaciones, debe tener su significado ordinario tal como se usa en el campo de la ley de patentes.

45 Tal como se usa en el presente documento en la especificación y en las reivindicaciones, la frase "al menos uno de", con referencia a una lista de uno o más elementos, debería entenderse que significa al menos un elemento seleccionado de entre uno cualquiera o más de los elementos en la lista de elementos, pero no incluyendo necesariamente al menos uno de todos y cada uno de los elementos específicamente listados dentro de la lista de elementos y sin excluir cualesquiera combinaciones de elementos en la lista de elementos. Esta definición también permite que puedan estar presentes opcionalmente elementos distintos de los elementos específicamente identificados dentro de la lista de elementos a la que se refiere la frase "al menos uno de", tanto relacionados como no relacionados con esos elementos específicamente identificados. De este modo, como un ejemplo no limitativo, "al menos uno de A y B" (o, de modo equivalente, "al menos uno de A o B", o, de modo equivalente "al menos uno de A y/o B") puede referirse, en una realización, a al menos uno, incluyendo opcionalmente más de uno de, A, sin estar presente B (e incluyendo opcionalmente elementos distintos de B); en otra realización, a al menos uno, incluyendo opcionalmente más de uno de, B, sin estar presente A (e incluyendo opcionalmente elementos distintos de A); en aún otra realización, a al menos uno, incluyendo opcionalmente más de uno de, A y al menos uno, incluyendo opcionalmente más de uno de, B (e incluyendo opcionalmente otros elementos); etc.

60 Debería entenderse también que, a menos que se indique claramente lo contrario, en cualesquiera métodos reivindicados en el presente documento que incluyan más de una etapa o acto, el orden de las etapas o actos de los métodos no está necesariamente limitado al orden en el que se enumeran las etapas o actos del método.

REIVINDICACIONES

1. Un sistema de gestión de red de iluminación exterior, que comprende:

5 al menos una primera y una segunda redes de iluminación exterior (130A-C, 230A-C) cada una incluyendo una pluralidad de dispositivos de la red de iluminación exterior (132A, 135A), en el que cada una de dichas primera y segunda redes de iluminación exterior usan un primer o segundo protocolo respectivo para comunicar con su pluralidad respectiva de dispositivos de red de iluminación exterior (132A, 135A),
 10 un sistema de gestión central (110, 210) en comunicación con cada una de dichas redes de iluminación exterior (130A-C, 230A-C), enviando dicho sistema de gestión central (110, 210) comandos de configuración de la red de iluminación exterior a cada una de dichas redes de iluminación exterior (130A-C, 230A-C) usando un protocolo de red común y recibiendo información del dispositivo de la red de iluminación exterior desde cada una de dichas redes de iluminación exterior (130A-C, 230A-C) usando el protocolo de red común, incluyendo dicha información del dispositivo de la red de iluminación exterior detalles de dichos dispositivos de la red de iluminación;
 15 caracterizado por que dicho primer y segundo protocolo son distintos y diferentes; y en el que dichos comandos de configuración de la red de iluminación exterior desde dicho sistema de gestión central (110, 210), usando el protocolo común, se traducen por dichas primera y segunda redes de iluminación exterior (130A-C, 230A-C) a dicho primer o dicho segundo protocolo y se usan para fijar una configuración de al menos uno de dichos dispositivos de la red de iluminación exterior (132A, 135A);
 20 un primer sistema de gestión del proveedor (150A-C, 250A-C) en comunicación con la primera red de iluminación exterior (130A-C, 230A-C) para comunicar comandos de gestión del proveedor con dicha primera red de iluminación exterior.

25 2. El sistema de la reivindicación 1, que comprende además un segundo sistema de gestión de proveedor (150A-C, 250A-C) en comunicación con la segunda red de iluminación exterior (130A-C, 230A-C).

30 3. El sistema de la reivindicación 1, en el que al menos un grupo de dichos comandos de configuración enviados a dicha primera red de iluminación exterior se envían también a dicho primer sistema de gestión de proveedor (150A-C, 250A-C) y se verifican por dicho primer sistema de gestión de proveedor (150A-C, 250A-C).

35 4. El sistema de la reivindicación 1, en el que dichos comandos de configuración de iluminación incluyen al menos uno de entre una configuración de regulación, una configuración de planificación, una configuración de medición y una configuración de control de color.

40 5. El sistema de la reivindicación 1, en el que al menos un grupo de dichos comandos de configuración enviados a dicha primera red de iluminación exterior se envían también a dicho primer sistema de gestión de proveedor (150A-C, 250A-C) y se verifican por dicho primer sistema de gestión de proveedor (150A-C, 250A-C) previamente a alterar dicha configuración de al menos uno de dichos dispositivos de la red de iluminación exterior de dicha primera red de iluminación exterior.

45 6. El sistema de la reivindicación 1, en el que dicho sistema de gestión central (110, 210) está en comunicación con cada una de dichas redes de iluminación exterior (130A-C, 230A-C) a través de una pila del protocolo del sistema de gestión central que tiene una primera capa de aplicación.

50 7. El sistema de la reivindicación 5, en el que dicho primer sistema de gestión del proveedor (150A-C, 250A-C) está en comunicación con dicha primera red de iluminación exterior a través de una primera pila del protocolo de proveedor que tiene una segunda capa de aplicación distinta de dicha primera capa de aplicación.

55 8. El sistema de la reivindicación 6, que comprende además un segundo sistema de gestión de proveedor (150A-C, 250A-C) en comunicación con dicha segunda red de iluminación exterior de dichas redes de iluminación exterior (130A-C, 230A-C), en el que dicho segundo sistema de gestión del proveedor (150A-C, 250A-C) está en comunicación con dicha segunda red de iluminación exterior a través de una segunda pila del protocolo de proveedor que tiene una tercera capa de aplicación distinta de dicha primera capa de aplicación y distinta de dicha segunda capa de aplicación.

9. El sistema de la reivindicación 1, en el que dicha primera red iluminación exterior se interpone topológicamente entre dicho sistema de gestión central (110, 210) y dicho primer sistema de gestión del proveedor (150A-C, 250A-C).

60 10. El sistema de la reivindicación 1, en el que dicho primer sistema de gestión del proveedor (150A-C, 250A-C) se interpone topológicamente entre dicho sistema de gestión central (110, 210) y dicha primera red iluminación exterior.

65 11. un método para la gestión de una pluralidad de redes de iluminación exterior en el que una primera red de iluminación exterior y una segunda red de iluminación exterior usan un protocolo de comunicación distinto y diferente, que comprende:

- recibir primeros comandos de configuración del sistema de gestión central desde un sistema de gestión central; traducir dichos primeros comandos de configuración de gestión central a distintos y diferentes primeros comandos de configuración de la red de iluminación exterior legibles por los primeros dispositivos de dicha primera red de iluminación exterior;
- 5 recibir segundos comandos de configuración del sistema de gestión central desde dicho sistema de gestión central; traducir dichos segundos comandos de configuración de gestión central a distintos y diferentes segundos comandos de configuración de la red de iluminación exterior legibles por los segundos dispositivos de dicha segunda red de iluminación exterior;
- 10 recibir primeros comandos de gestión de proveedor desde un primer sistema de gestión de proveedor legible por dichos primeros dispositivos; y recibir segundos comandos de gestión de proveedor desde un segundo sistema de gestión de proveedor legible por dichos segundos dispositivos.
12. El método de la reivindicación 11, que comprende adicionalmente recibir datos de información del dispositivo de dichos primeros dispositivos, traducir dichos datos de información de un dispositivo a distintos y diferentes datos del sistema de gestión central legibles por dicho sistema de gestión central y enviar dichos datos del sistema de gestión central a dicho sistema de gestión central.
13. El método de la reivindicación 11, que comprende adicionalmente validar dichos primeros comandos de configuración de gestión central.
14. Un aparato de gestión de red iluminación exterior, que comprende:
- 25 al menos una conexión al sistema de gestión central, recibiendo dicha conexión del sistema de gestión central comandos de configuración de gestión central, usando un protocolo de red común, desde un sistema de gestión central (110, 210); al menos un controlador operativo para traducir dichos comandos de configuración de gestión central a comandos de configuración de la red de iluminación exterior dirigida por la gestión central de acuerdo con un primer o un segundo protocolo;
- 30 al menos una conexión de la red de iluminación exterior que envía dichos comandos de configuración de la red de iluminación exterior dirigida por la gestión central a el al menos un dispositivo de red de iluminación exterior (132A, 135A), de una primera y segunda redes de iluminación exterior (130A-C, 230A-C), cada una incluyendo una pluralidad de dispositivos de la red de iluminación exterior (132A, 135A), en el que cada una de dichas primera y segunda redes de iluminación exterior usan dichos primer y segundo protocolos respectivamente para comunicar con su pluralidad respectiva de dispositivos de la red iluminación exterior (132A, 135A),
- 35 caracterizado por que el primer y segundo protocolos son distintos y diferentes; y una entrada del sistema de gestión de proveedor, recibiendo dicha entrada del sistema de gestión del proveedor comandos de gestión del proveedor desde un sistema de gestión del proveedor (150A-C, 250A-C), para comunicar comandos de gestión del proveedor con dicha primera red iluminación exterior.
- 40 15. El aparato de la reivindicación 14, en el que al menos algunos de dichos comandos de gestión de proveedor dirigen si al menos algunos de dichos comandos de configuración de la red de iluminación exterior dirigida por la gestión central se envían a dicho al menos un dispositivo de la red de iluminación exterior (132A, 135A).
- 45 16. El aparato de la reivindicación 14, en el que dicha conexión del sistema de gestión central transmite información del dispositivo de la red de iluminación exterior a dicho sistema de gestión central (110, 210), incluyendo dicha información del dispositivo de la red de iluminación exterior atributos de dicho al menos un dispositivo de la red de iluminación exterior (132A, 135A).
- 50 17. El aparato de la reivindicación 16, en el que dicha conexión del sistema de gestión central transmite confirmación del cambio de configuración de la red de iluminación exterior a dicho sistema de gestión central (110, 210), dicha información de cambio de configuración de la red iluminación exterior enviada en respuesta a dicho al menos un dispositivo de la red iluminación exterior (132A, 135A) que cambia la configuración basándose en dichos comandos de configuración de la red iluminación exterior dirigida por la gestión central.
- 55 18. El aparato de la reivindicación 14, en el que dichos comandos de gestión de proveedor incluyen al menos uno de entre comandos de puesta en servicio de la red de iluminación exterior, comandos de gestión de la red de iluminación exterior, comandos de solución de problemas de la red de iluminación exterior y comandos de gestión de seguridad de la red de iluminación exterior.
- 60 19. El aparato de la reivindicación 14, en el que dicha conexión del sistema de gestión central, dicha conexión de la red iluminación exterior y dicha entrada al sistema de gestión del proveedor están todas en comunicación directa con un dispositivo de la de red iluminación (132A).

20. El aparato de la reivindicación 14, en el que dicha conexión del sistema de gestión central, dicha conexión de la red de iluminación exterior y dicha entrada de gestión del proveedor están todas en dicho sistema de gestión de proveedor (150A-C, 250A-C).

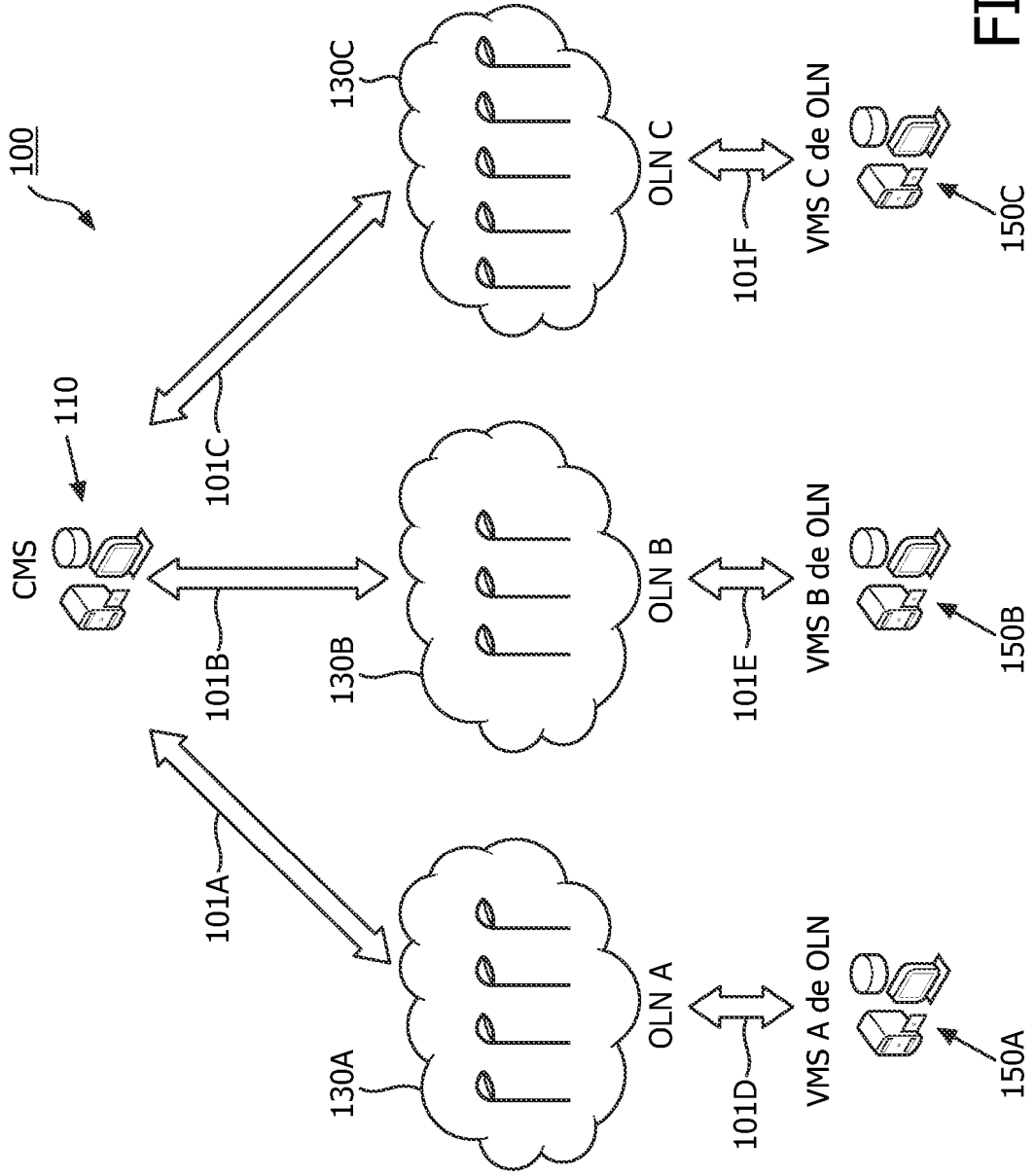


FIG. 1

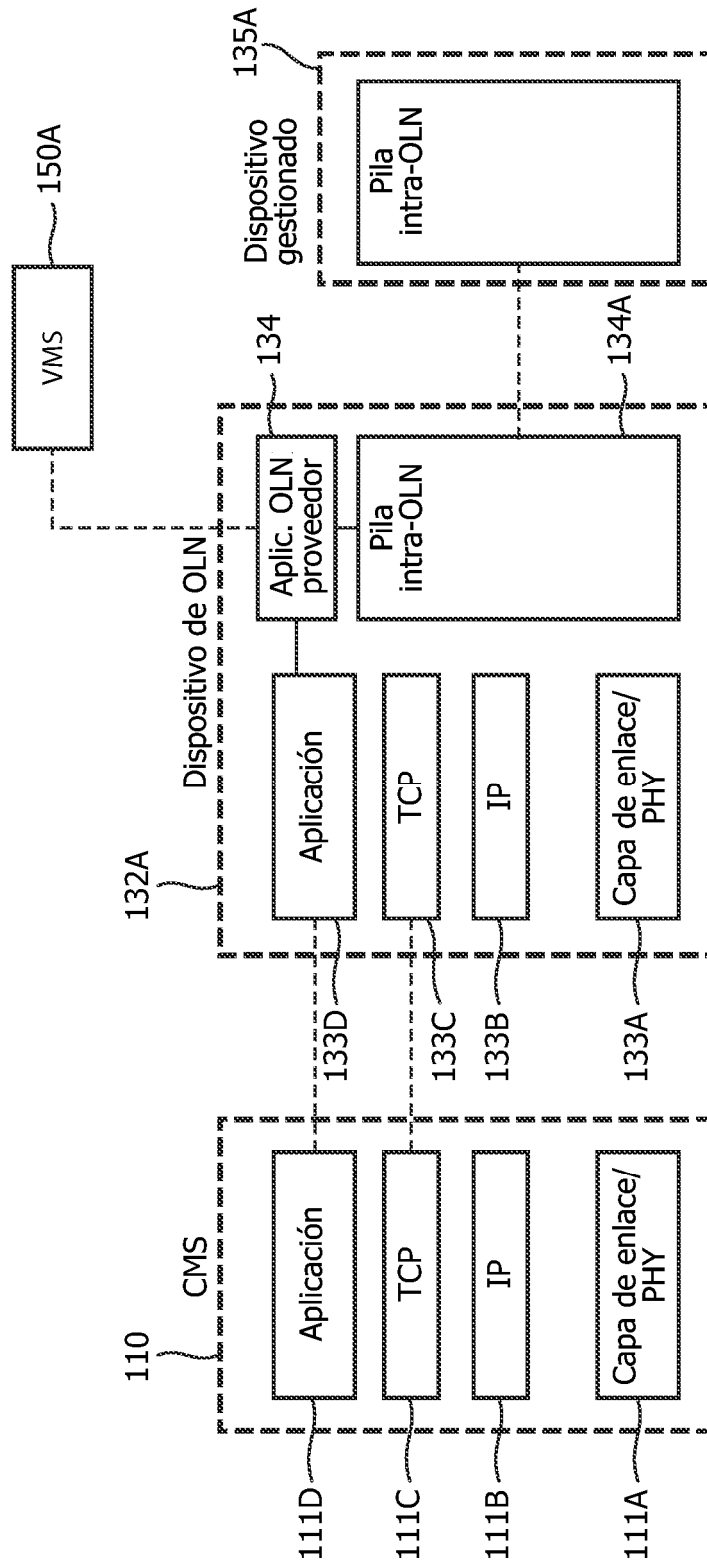


FIG. 2

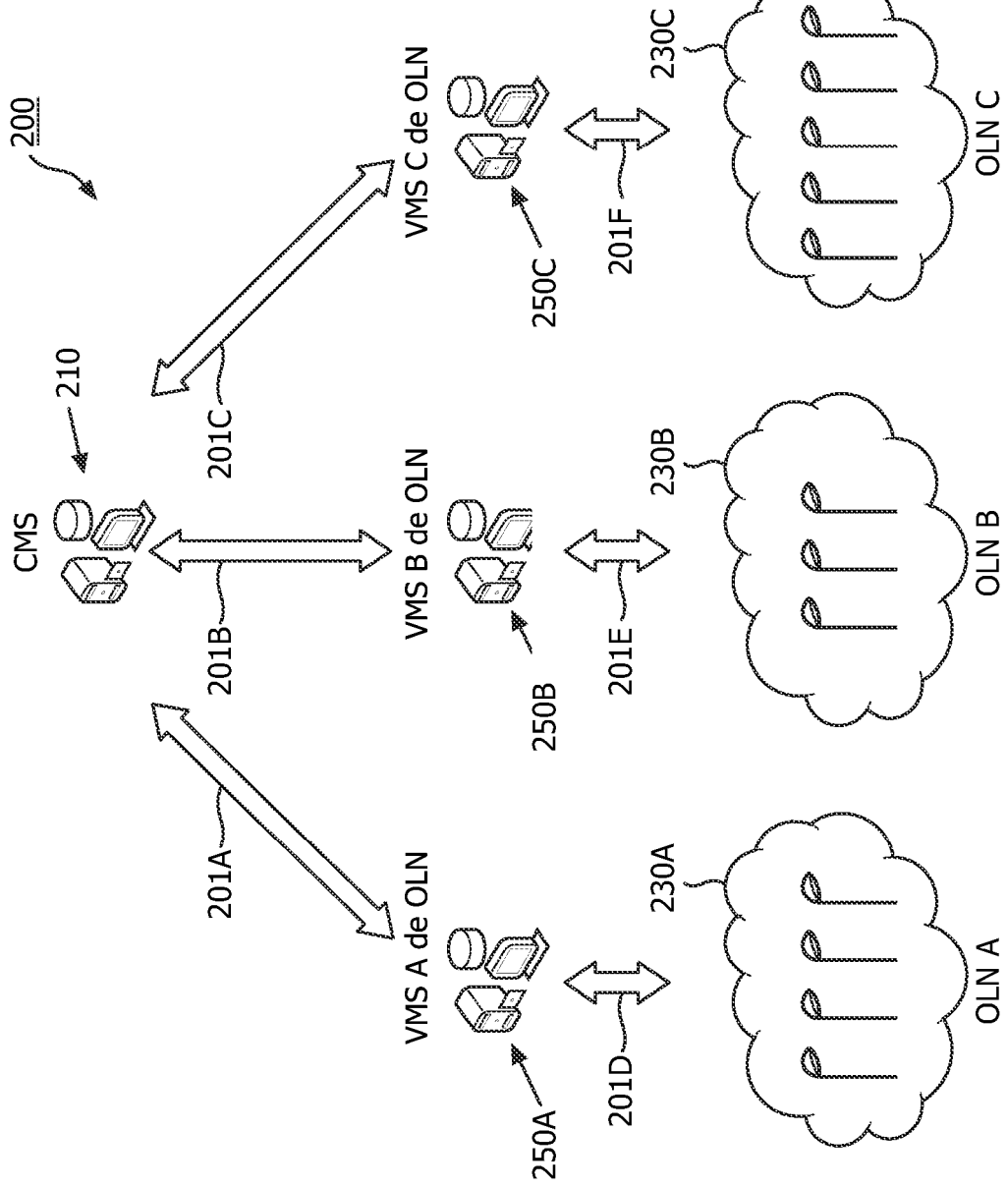


FIG. 3

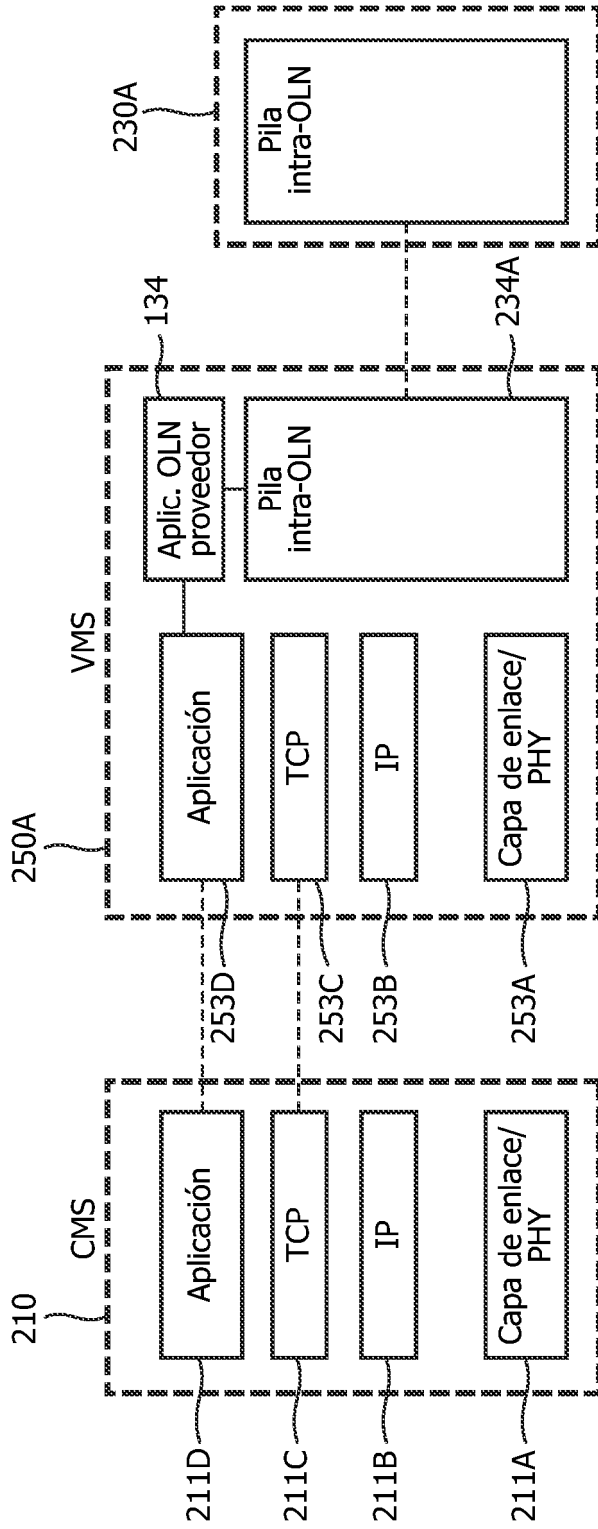


FIG. 4

Atributo	Descripción	
Tipo de dispositivo	Indica el tipo de dispositivo: controlador de LP o segmento.	
Dirección de CMS	La dirección única de la capa de aplicación usada por el CMS para identificar y comunicar con los dispositivos.	
Nombre	Nombre en texto del dispositivo.	
Geolocalización	La información geográfica tal como coordenadas de longitud y latitud. Puede incluir datos de geolocalización tales como nombres de calles y tipos.	
Datos de punto de luz	Datos poste	Tipo, modelo y altura.
	Datos luminaria	Tipo, modelo y fabricante.
	Datos lámpara-balastro	Atributos relacionados con funcionamiento de lámpara/balastro.
	Datos dispositivo de control	Atributos relacionados con el comportamiento de iluminación y modos de control soportados por el dispositivo de control (p. ej. configuración de encendido/apagado, configuración de planificación, configuración de color, configuración de regulación).
Datos de segmento	Atributos aplicables solo a segmentos completos (no disponible para puntos de luz).	
Datos de sensores	Atributos de sensores disponibles a través del dispositivo o conectado al dispositivo, pueden incluir: tipo de sensor, atributos específicos del sensor (formato, rango, umbral del valor). Pueden usarse sensores de luz, movimiento, cámaras y/o sensores ambientales.	
Datos específicos del proveedor	Atributos específicos de ciertos proveedores, cuyo formato puede no ser reconocido/entendido por el CMS, pero los datos pueden recibirse y guardarse. El CMS requerirá características especiales para acceder/usar dichos atributos, que pueden proporcionarse por el proveedor correspondiente.	

FIG. 5

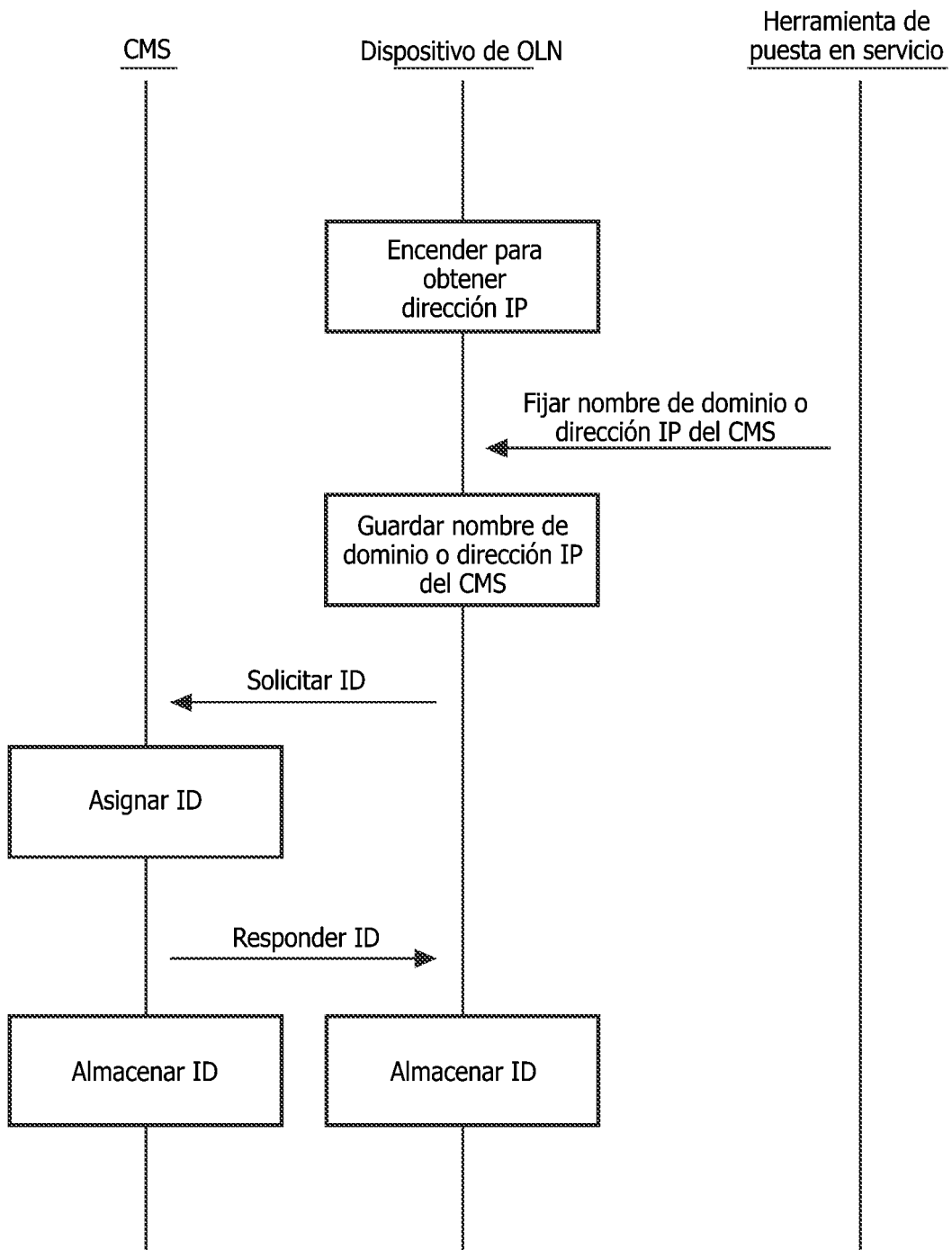


FIG. 6

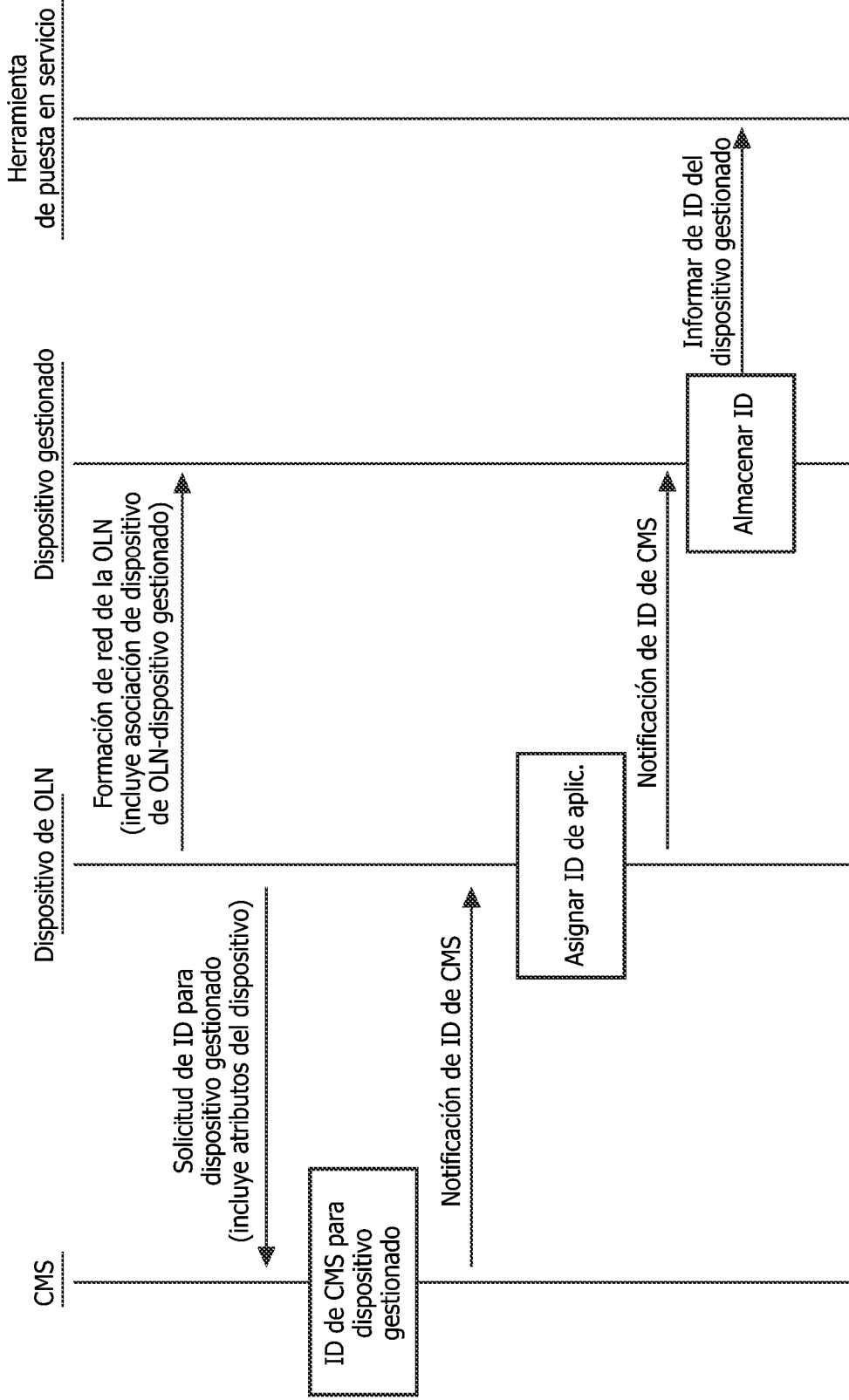


FIG. 7

Tipo: SET_CONFIG	N.º secuencia	Necesario acuse recibo	IE atributos del dispositivo
------------------	---------------	---------------------------	------------------------------

FIG. 8

Tipo: CONFIG_REP	N.º secuencia	Necesario acuse recibo	IE atributos del dispositivo
------------------	---------------	---------------------------	------------------------------

FIG. 9

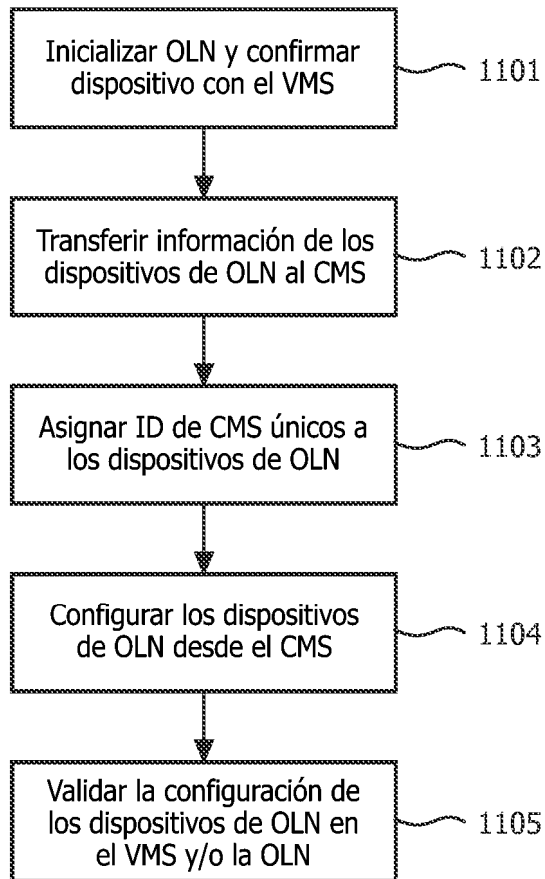


FIG. 10