

19



OFICINA ESPAÑOLA DE
PATENTES Y MARCAS

ESPAÑA



11 Número de publicación: **2 731 360**

51 Int. Cl.:

B65D 47/08 (2006.01)

12

TRADUCCIÓN DE PATENTE EUROPEA

T3

86 Fecha de presentación y número de la solicitud internacional: **28.05.2016 PCT/EP2016/062095**

87 Fecha y número de publicación internacional: **08.12.2016 WO16193182**

96 Fecha de presentación y número de la solicitud europea: **28.05.2016 E 16726075 (1)**

97 Fecha y número de publicación de la concesión europea: **27.03.2019 EP 3303166**

54 Título: **Un cierre**

30 Prioridad:

01.06.2015 GB 201509390

45 Fecha de publicación y mención en BOPI de la traducción de la patente:

15.11.2019

73 Titular/es:

**OBRIST CLOSURES SWITZERLAND GMBH
(100.0%)**

**Romerstrasse 83
4153 Reinach, CH**

72 Inventor/es:

ROGNARD, JEAN-YVES

74 Agente/Representante:

CARPINTERO LÓPEZ, Mario

ES 2 731 360 T3

Aviso: En el plazo de nueve meses a contar desde la fecha de publicación en el Boletín Europeo de Patentes, de la mención de concesión de la patente europea, cualquier persona podrá oponerse ante la Oficina Europea de Patentes a la patente concedida. La oposición deberá formularse por escrito y estar motivada; sólo se considerará como formulada una vez que se haya realizado el pago de la tasa de oposición (art. 99.1 del Convenio sobre Concesión de Patentes Europeas).

DESCRIPCIÓN

Un cierre

La presente invención se refiere en general a un cierre y en particular, aunque no de manera exclusiva, a un cierre de recipiente que incluye una o más características de evidencia de manipulación.

5 Existe una necesidad extendida dentro del campo de los cierres de mecanismos que se puedan utilizar para indicar a un consumidor si un cierre se encuentra sin abrir. Un sistema muy común utiliza una banda separable que está conectada de manera frangible al extremo abierto de una base del cierre y que cae y permanece en el cuello de un recipiente si se retira la base del cierre. Existen también mecanismos frangibles para indicar si se han separado dos partes de un cierre, por ejemplo, si se ha retirado una tapón de una base.

10 El documento WO2015/049066 expone un cierre de acuerdo con el preámbulo de la reivindicación 1. El documento US2011/056904 describe un cierre con indicación de manipulación que comprende una banda separable que se suelta de manera no frangible.

La presente invención busca proporcionar mejoras sobre los cierres con indicación de manipulación conocidos.

15 De acuerdo con la presente invención se proporciona un cierre de dispensado de parte superior abatible de acuerdo con la reivindicación 1.

La base puede hacer que se libere la banda del tapón a medida que este se mueve alejándose de la posición inicial cerrada. Por ejemplo, la base puede restringir la banda a medida que se abre el tapón, de modo que haga que se suelte del tapón (p. ej., se separe del tapón).

La banda puede ser en general anular.

20 La banda puede ser una estructura unitaria. Por ejemplo, la banda puede ser una estructura moldeada de una pieza. La propia banda puede no verse afectada por el movimiento desde la primera hasta la segunda posición, es decir, no se rompe o deforma sino que simplemente se mueve.

25 La banda puede comprender una o más lengüetas para ajustarse de manera no frangible al medio de retención del tapón. La(s) lengüeta(s) puede(n) estar inclinada(s) radialmente hacia dentro, de modo que estas puedan quedar fijadas en una nervadura o similar en el tapón. Posteriormente, esto permitiría separar de manera no frangible la banda del tapón, es decir, no se desprende del tapón.

El medio de retención puede comprender una nervadura anular. La nervadura se puede formar, por ejemplo, en un saliente lateral o similar en el tapón, tal como un saliente lateral que pende internamente. La nervadura se puede formar sobre o en la región de un extremo libre de un saliente lateral o similar.

30 La banda puede estar ubicada en el interior del cierre. Por ejemplo, la banda puede estar contenida en el interior del tapón y posteriormente transferirse al interior de la base.

El medio de retención puede ayudar a evitar que la banda vuelva a la primera posición. Por ejemplo, si el medio de retención es una nervadura en el tapón, la banda se puede arrastrar sobre la nervadura a medida que se abre el tapón, aunque posteriormente no puede volver a pasar sobre la nervadura (por ejemplo, si se invierte el cierre).

35 El tapón puede incluir una ventana en la cual, o a través de la cual, sea visible la banda en la primera posición y de la cual sale la banda a medida que esta se mueve a la segunda posición.

La base puede incluir un espacio o cavidad en la cual cae la banda. Esto significa que la banda no se libera del cierre sino que permanece capturada en la base una vez que se abre por primera vez el cierre.

El cierre puede comprender un elemento de dispensado.

40 El elemento de dispensado se puede formar de manera independiente de la base y el tapón. Como alternativa, el elemento de dispensado se puede formar de manera integral con la base.

El elemento de dispensado puede comprender una boquilla, tal como una boquilla para beber. El elemento de boquilla se puede colocar en el agujero del cuello de un recipiente en uso.

45 La presente invención también proporciona un cierre tal como se describe en la presente en combinación con un recipiente.

Diferentes aspectos y realizaciones de la invención se pueden utilizar por separado o de manera conjunta.

Asimismo, los aspectos particulares y preferidos de la presente invención se proponen en las reivindicaciones independientes y dependientes adjuntas. Las características de las reivindicaciones dependientes se pueden combinar con las características de las reivindicaciones independientes según sea adecuado, y combinar con otras diferentes a aquellas propuestas de manera explícita en las reivindicaciones.

5 Ahora se describirá la presente invención, a modo de ejemplo, de manera más particular haciendo referencia a los dibujos anexos, en los cuales:

la figura 1A es una vista lateral de un cierre formado de acuerdo con la presente invención en una situación sin abrir;

la figura 1B es una sección del cierre de la figura 1A realizada a lo largo de la línea A-A;

10 las figuras 2 a 4 son una secuencia que muestra el cierre de la figura 1 a medida que se mueve de una situación sin abrir, a una situación abierta y de vuelta a una situación cerrada;

las figuras 5A y 5B muestran de manera esquemática cómo una banda de evidencia de manipulación que forma parte del cierre de las figuras 1 a 4 se mueve para indicar apertura; y

la figura 6 es una vista en perspectiva de una banda de evidencia de manipulación de la figura 5.

15 Las realizaciones ejemplares se describen con suficiente detalle como para facilitar a aquellos que son expertos en la técnica realizar e implementar los sistemas y procesos descritos en la presente. Es importante entender que las realizaciones se pueden proporcionar de múltiples formas alternativas y no se deberían considerar limitadas a los ejemplos explicados en la presente.

20 En consecuencia, aunque las realizaciones se pueden modificar de diversas maneras y adoptar diversas formas alternativas, sus realizaciones específicas se muestran en los dibujos y se describen con detalle a continuación a modo de ejemplos. No se pretende que estén limitadas a las formas particulares expuestas. Más bien al contrario, deberían estar incluidas todas las modificaciones, equivalentes y alternativas que se encuentran dentro del alcance de las reivindicaciones adjuntas. Los elementos de las realizaciones ejemplares se designan de manera consistente mediante los mismos números de referencia en todos los dibujos y la descripción detallada donde sea adecuado.

25 A menos que se defina de otro modo, todos los términos (que incluyen los términos científicos y técnicos) utilizados en la presente se deben interpretar como es costumbre en la técnica. Se sobreentenderá además que los términos de uso común también se deberían interpretar como es costumbre en la técnica correspondiente y no en un sentido idealizado o excesivamente formal, a menos que se defina de manera expresa en la presente.

30 Haciendo referencia ahora a los dibujos, donde se utilizan los mismos números de referencia para designar los mismos elementos en las distintas vistas, se describen adicionalmente diversas realizaciones de la presente invención. Las figuras no necesariamente están dibujadas a escala, y en algunos casos los dibujos se pueden haber exagerado o simplificado únicamente con fines ilustrativos. Alguien experto en la técnica apreciará las múltiples aplicaciones y variaciones posibles de la presente invención en base a los siguientes ejemplos de posibles realizaciones de la presente invención.

35 Las figuras 1A y 1B muestran un cierre de parte superior abatible indicado en general por 10 colocado sobre el cuello 5 de un recipiente. El cierre 10 comprende una base 15 y un tapón 20 que están conectados entre sí mediante una articulación 25.

40 La base 15 comprende una pared lateral 30 cilíndrica en general abierta en ambos extremos. En un extremo de la pared lateral 30 está conectada de manera frangible una banda separable de evidencia de manipulación 32. La banda 35 se utiliza para indicar si el cierre se retira del cuello del recipiente una vez colocado. En el otro extremo de la pared lateral 30 se dispone un resalte 35 que se fusiona con un reborde 40 que se extiende radialmente hacia dentro.

El interior de la pared lateral 30 está provisto de una rosca interna 37 para engranar con una rosca externa 6 correspondiente en el cuello 5.

45 El tapón 20 comprende una placa superior 45. Una pared lateral exterior curva 50 pende desde la periferia de la placa 45. Un saliente lateral 55 anular en general cilíndrico pende de la pared lateral 50. El extremo libre del saliente lateral 55 se extiende axialmente ligeramente pasado el extremo libre de la pared lateral (radialmente en el interior de esta) y está provisto de una nervadura de retención 60 anular. Se forma un hueco G entre el extremo libre del saliente lateral 55 y el reborde 40.

50 En esta realización, el cierre 10 está provisto además de un elemento de boquilla de dispensado 65. El elemento de boquilla 65 comprende una boquilla 66 para beber en general cilíndrica, una parte intermedia 67 en general troncocónica y una parte base 75.

- 5 El elemento de boquilla 65 comprende una pared lateral 69 en general cilíndrica. En el extremo de la pared lateral de la boquilla opuesto a la parte intermedia se extiende hacia dentro una pared anular inclinada del orificio 70 y desde esta pende una pared anular axial 71; la pared 71 define un orificio 72. En la posición cerrada, un macho del tapón 21, que pende de la placa superior 45, se introduce a través de la pared 71 para cerrar el orificio 72. El extremo de la pared 69 opuesto al orificio está provisto de una nervadura anular 73 que se proyecta radialmente hacia dentro, que retiene una válvula de cierre automático 74.
- 10 La parte base 75 comprende un reborde anular radial 76 con una junta anular 77 que pende de este. En uso, la junta 77 se introduce en el agujero del cuello del recipiente, de modo que queda sellada contra su superficie interior, y el reborde 76 queda colocado sobre el borde del cuello del recipiente 7.
- 15 Cabe destacar que se forma un espacio o cavidad 80 entre el reborde de la boquilla 76 y el resalte 35/reborde 40 de la base.
- Tal como se muestra mejor en las figuras 5 y 6, el cierre 10 comprende además una banda separable de evidencia de manipulación 85. La banda 85 comprende un reborde anular radial 86. Un escalón anular 87 se alza desde, y se extiende alrededor de, la periferia interior del reborde 86. En el centro del escalón 87 se extienden radialmente hacia dentro una pluralidad de lengüetas 88 inclinadas separadas circunferencialmente.
- La figura 5A muestra la banda 85 colocada en el cierre. Las lengüetas 88 quedan colocadas sobre la nervadura 60 y el reborde 86 está ubicado por debajo del reborde 40.
- Si el tapón 20 está abierto, la interconexión de los rebordes 40, 86 se opone al movimiento axial de la banda 85, lo que provoca que las lengüetas se arrastren sobre la nervadura 60, tal como se muestra en la figura 5B.
- 20 Cabe destacar que en la posición sin abrir mostrada en la figura 5A, las lengüetas 88 son visibles a través del hueco G, mientras que cuando la banda 85 cae hacia abajo en el espacio 80, las lengüetas 88 dejan de ser visibles de manera que se indique que el cierre se ha abierto.
- Las figuras 2 a 4 son una secuencia de dibujos que ilustran el cierre 10 en una posición sin abrir (figuras 2A y 2B), una posición abierta (figuras 3A y 3B) y una posición cerrada de nuevo (figuras 4A y 4B).
- 25 Aunque se han expuesto con detalle en la presente realizaciones ilustrativas de la invención haciendo referencia a los dibujos anexos, se sobreentiende que la invención no está limitada a las realizaciones precisas mostradas y que alguien experto en la técnica puede efectuar diversos cambios y modificaciones en esta sin alejarse del alcance de la invención, tal como se define mediante las reivindicaciones adjuntas.

REIVINDICACIONES

- 5 1. Un cierre (10) de dispensado de parte superior abatible que comprende una base (15), que se puede conectar al cuello de un recipiente (5), y un tapón (20) conectado a la base mediante una articulación (25), de manera que se pueda mover entre una posición cerrada y una posición abierta, comprendiendo el cierre una banda separable de evidencia de manipulación (85), que se mueve de manera irreversible desde una primera posición hasta una segunda posición para indicar si el tapón (20) ha sido abierto, comprendiendo el tapón un medio de retención (60) para mantener la banda separable (85) en la primera posición en una posición cerrada inicial, **caracterizado por que** a medida que el tapón (20) se mueve hacia la posición abierta, la banda separable (85) se libera de manera no frangible del medio de retención (60) y se mueve a la segunda posición.
- 10 2. Un cierre (10) tal como se reivindica en la reivindicación 1, en el que la base (15) provoca que la banda (85) se libere del tapón (20) a medida que el tapón (20) se mueve alejándose de la posición cerrada inicial.
3. Un cierre (10) tal como se reivindica en la reivindicación 1 o la reivindicación 2, en el que la banda (85) es en general anular.
- 15 4. Un cierre (10) tal como se reivindica en la reivindicación 1 o la reivindicación 2, en el que la banda (85) es una estructura unitaria.
5. Un cierre (10) tal como se reivindica en cualquier reivindicación anterior, en el que la banda (85) comprende una o más lengüetas (88) para quedar ajustada con el medio de retención (60).
6. Un cierre (10) tal como se reivindica en cualquier reivindicación anterior, en el que el medio de retención comprende una nervadura (60) anular.
- 20 7. Un cierre (10) tal como se reivindica en cualquier reivindicación anterior, en el que la banda (85) está ubicada en el interior del cierre.
8. Un cierre (10) tal como se reivindica en cualquier reivindicación anterior, en el que el medio de retención (60) ayuda a evitar que la banda (85) vuelva a la primera posición.
- 25 9. Un cierre (10) tal como se reivindica en cualquier reivindicación anterior, en el que el tapón (20) incluye una ventana en la cual o a través de la cual es visible la banda en la primera posición y de la cual sale la banda a medida que esta se mueve a la segunda posición.
10. Un cierre (10) tal como se reivindica en cualquier reivindicación anterior, en el que la base (15) incluye un espacio o cavidad (80) en la cual cae la banda (85).
- 30 11. Un cierre (10) tal como se reivindica en cualquier reivindicación anterior, en el que el cierre comprende un elemento de dispensado (65).
12. Un cierre (10) tal como se reivindica en la reivindicación 11, en el que el elemento de dispensado (65) se forma de manera independiente de la base (15) y el tapón (20).
13. Un cierre (10) tal como se reivindica en la reivindicación 11, en el que el elemento de dispensado (65) se forma de manera integral con la base (15).
- 35 14. Un cierre (10) tal como se reivindica en cualquiera de las reivindicaciones 11 a 13, en el que el elemento de dispensado comprende una boquilla (66).
15. Un cierre (10) tal como se reivindica en cualquier reivindicación anterior en combinación con un recipiente.

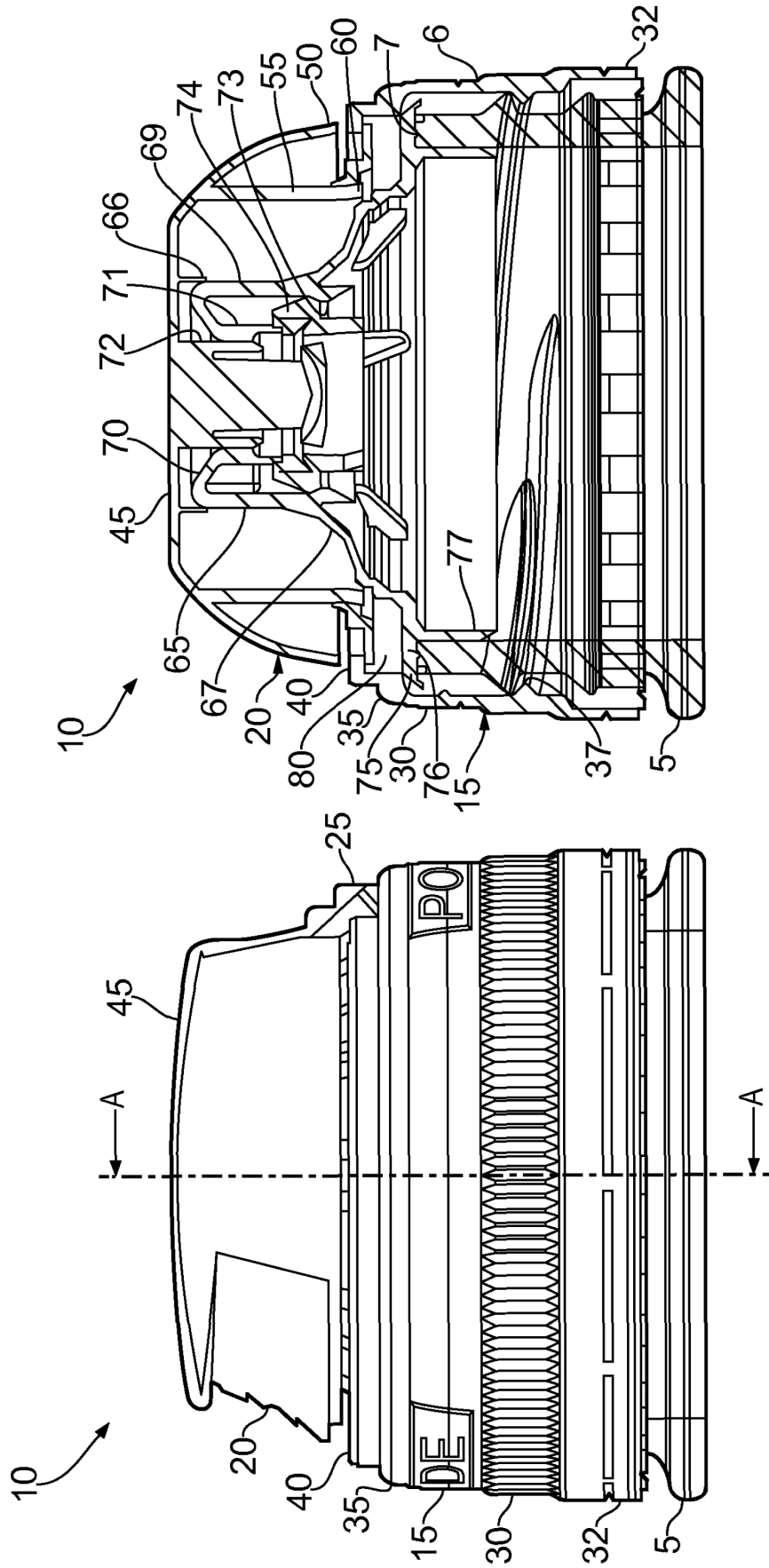


FIG. 1B

FIG. 1A

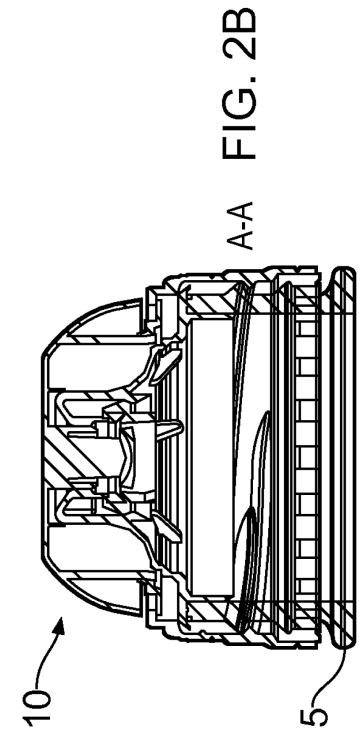


FIG. 2A

A-A FIG. 2B

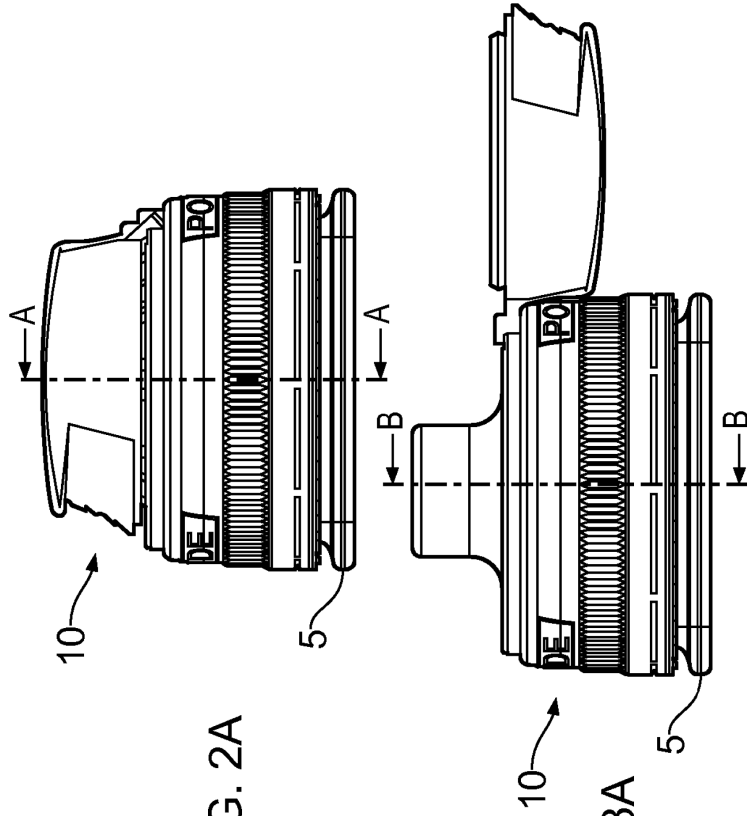


FIG. 3A

B-B FIG. 3B

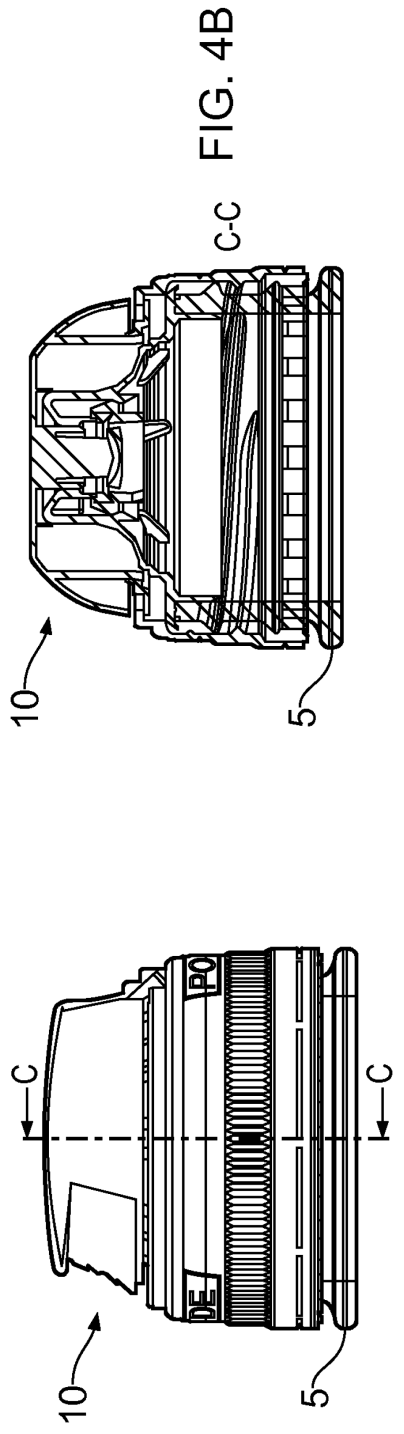


FIG. 4A

C-C FIG. 4B

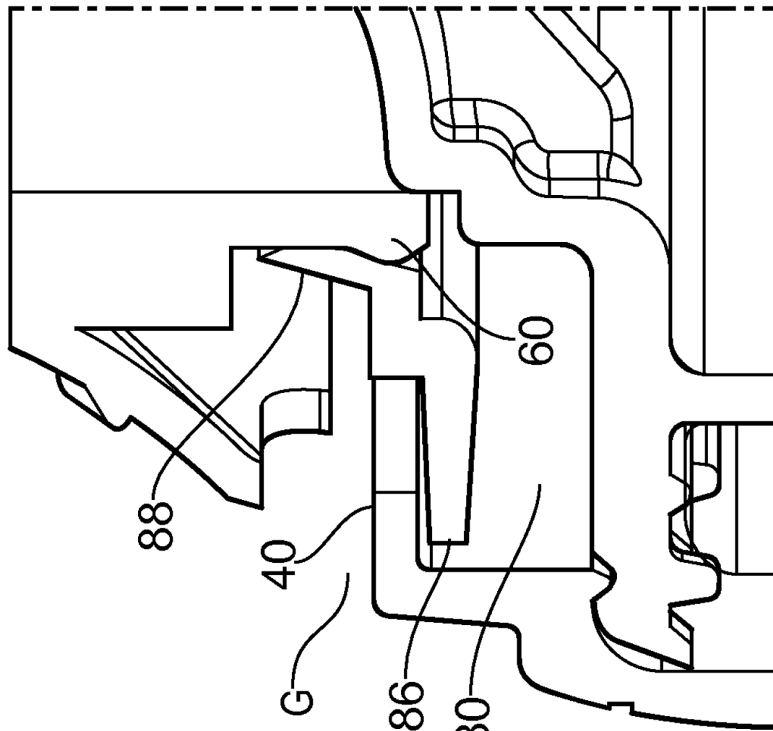
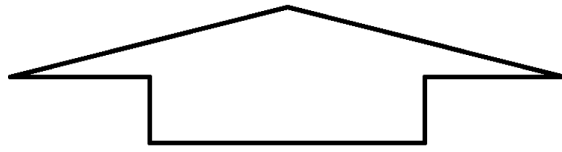
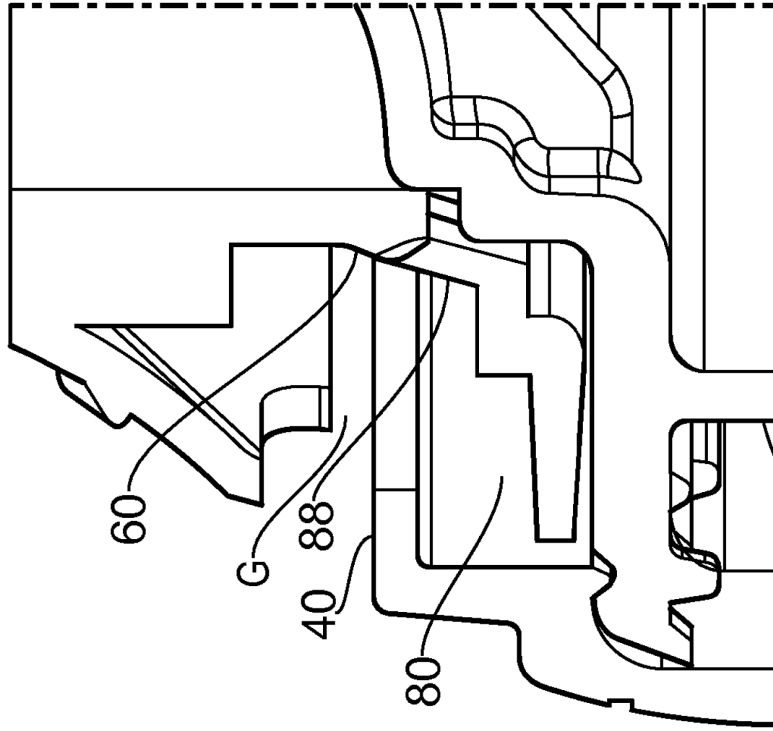


FIG. 5B

FIG. 5A

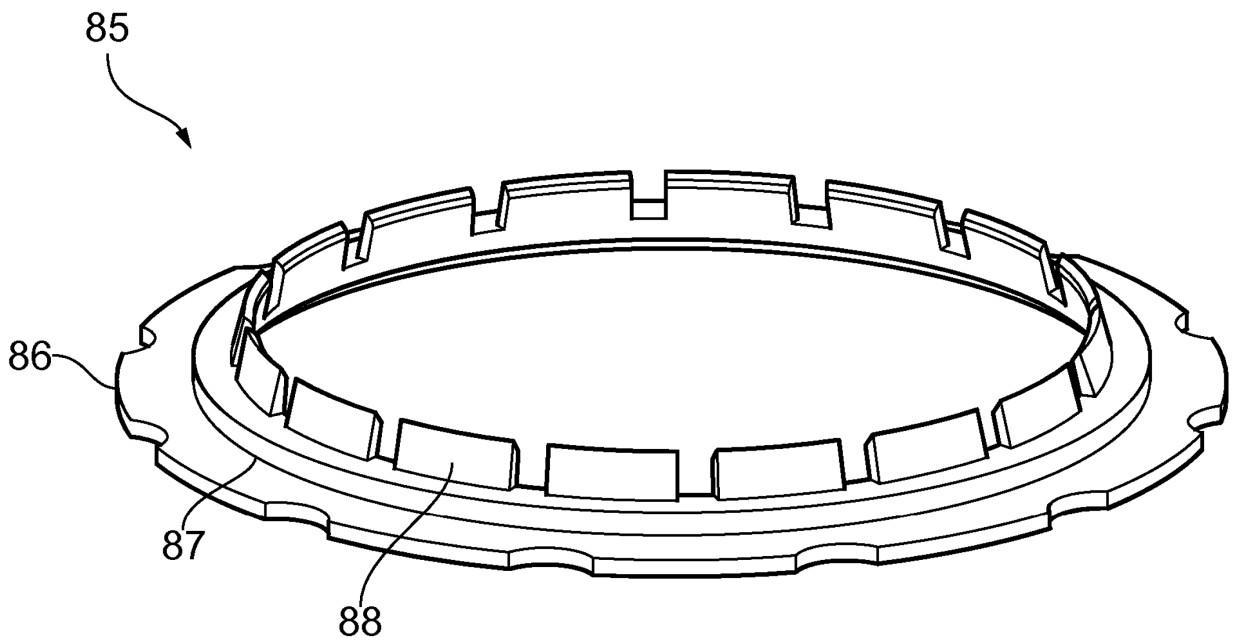


FIG. 6