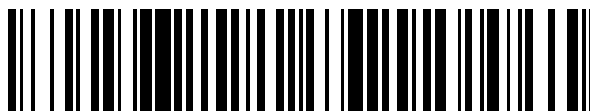


19



OFICINA ESPAÑOLA DE
PATENTES Y MARCAS

ESPAÑA



11 Número de publicación: **2 732 366**

51 Int. Cl.:

A46B 15/00 (2006.01)
A46B 17/00 (2006.01)
A47G 21/12 (2006.01)
A61C 15/02 (2006.01)
A61C 15/04 (2006.01)
A46B 17/04 (2006.01)
A61C 19/02 (2006.01)
A46B 9/04 (2006.01)
B65D 43/16 (2006.01)

12

TRADUCCIÓN DE PATENTE EUROPEA

T3

96 Fecha de presentación y número de la solicitud europea: **03.08.2017 E 17184765 (0)**

97 Fecha y número de publicación de la concesión europea: **27.03.2019 EP 3281552**

54 Título: **Recipiente para utensilios de cuidado oral y método de ensamblaje y uso**

30 Prioridad:

08.08.2016 US 201615231225

45 Fecha de publicación y mención en BOPI de la traducción de la patente:

22.11.2019

73 Titular/es:

**RANIR, LLC (100.0%)
4701 East Paris, S.E.
Grand Rapids MI 49512, US**

72 Inventor/es:

**FRIEDT, NICHOLAS y
KOLLAR, KEVIN J.**

74 Agente/Representante:

CARVAJAL Y URQUIJO, Isabel

ES 2 732 366 T3

Aviso: En el plazo de nueve meses a contar desde la fecha de publicación en el Boletín Europeo de Patentes, de la mención de concesión de la patente europea, cualquier persona podrá oponerse ante la Oficina Europea de Patentes a la patente concedida. La oposición deberá formularse por escrito y estar motivada; sólo se considerará como formulada una vez que se haya realizado el pago de la tasa de oposición (art. 99.1 del Convenio sobre Concesión de Patentes Europeas).

DESCRIPCIÓN

Recipiente para utensilios de cuidado oral y método de ensamblaje y uso

Antecedentes de la invención

5 La presente invención se refiere a un recipiente para uso en el almacenamiento y la dispensación de utensilios para el cuidado oral, incluyendo, pero no limitando a, utensilios de limpieza interdental, además de un método para ensamblar el recipiente y los utensilios para el cuidado oral.

10 Los utensilios de cuidado oral se pueden utilizar en la práctica de la higiene oral o dental para cuidar partes de la boca, tal como los dientes, las encías y la lengua, etc. Se pueden usar utensilios de cuidado oral para prevenir y/o tratar afecciones y enfermedades asociadas con la boca, cuyos ejemplos no limitativos incluyen cavidades dentales, gingivitis, enfermedad periodontal, caries y mal aliento. Por ejemplo, los utensilios de limpieza interdental, tales como palillos y cepillos, son bien conocidos y se cree que ayudan a eliminar la placa y previenen la recesión de las encías. Los utensilios de limpieza interdental generalmente incluyen un mango y una porción alargada y estrecha que se extiende desde el mango para la inserción entre los dientes de un usuario. Los utensilios de limpieza interdental a menudo se venden a los consumidores en un recipiente como utensilios individuales o conjuntos de múltiples utensilios conectados. Los recipientes convencionales que son sencillos y rentables de fabricar y cargar con los utensilios de limpieza interdental pueden ser incómodos para un consumidor para extraer un único utensilio para la limpieza dental. En contraste, los recipientes con características diseñadas para mejorar la experiencia del consumidor pueden ser costosos y consumir mucho tiempo para fabricar y cargar con los utensilios de limpieza interdental.

Se puede hacer referencia a cualquiera de:

20 WO 03/053819 A1, que se refiere a un paquete listo para usar para palillos de dientes, que comprende una pequeña envoltura que consiste en una tira de tarjeta delgada que, cuando se pliega adecuadamente, tiene en un extremo un borde corto que sostiene una tira inferior desde donde se extiende una pluralidad de palillos de dientes, en su porción intermedia, un borde posterior que tiene la misma altura que los palillos de dientes, que se extiende en su extremo con un segundo borde que tiene la misma altura que los palillos de dientes, que puede plegarse para cubrir dichos palillos de dientes; y

US 2014/224825 A1, que se refiere a un recipiente para palillos dentales y un dispensador que incluye un recipiente para recibir una hoja de palillos dentales, en donde la hoja de palillos dentales incluye múltiples palillos dentales interconectados, un dispositivo de separación para separar la hoja de palillos dentales en palillos dentales individuales, y un dispositivo dispensador para dispensar los palillos dentales individuales, uno a la vez

30 Resumen de la invención

La presente invención proporciona un recipiente para almacenar utensilios de cuidado oral, que incluye, entre otras, utensilios de limpieza interdental, que facilitan la carga del recipiente con los utensilios de cuidado oral y permiten que un consumidor extraiga fácilmente un utensilio de cuidado oral individual del recipiente para su uso.

35 La presente invención se define por las reivindicaciones independientes, a las que ahora se debe hacer referencia. Realizaciones específicas se definen en las reivindicaciones dependientes. En una disposición de ejemplo divulgada en el presente documento, el recipiente está diseñado para almacenar al menos un conjunto de utensilios para el cuidado oral e incluye una primera porción y una segunda porción. El conjunto de utensilios para el cuidado oral incluye múltiples utensilios para el cuidado oral conectados de manera desmontable a una porción de conexión. La primera porción del recipiente define una primera cavidad que está configurada para recibir la porción de conexión. La segunda porción comprende una primera pared lateral y una segunda pared lateral, en donde al menos una de la primera o segunda paredes laterales es móvil con respecto a la otra de la primera o segunda pared lateral entre (a) una posición cerrada en la cual la primera y la segunda paredes laterales definen una segunda cavidad dentro de la cual se almacenan los utensilios para el cuidado oral y (b) una posición abierta en la cual al menos una de la primera o la segunda paredes laterales se hace girar opuesta a la otra para proporcionar acceso a los utensilios para el cuidado oral almacenados en la segunda cavidad. Cuando la porción de conexión se inserta en la primera cavidad, los utensilios de cuidado oral se extienden hacia la segunda cavidad. Al menos una de las paredes laterales primera o segunda puede pivotar a la posición abierta para proporcionar acceso a la segunda cavidad para separar un utensilio para el cuidado oral de la porción de conexión mientras la porción de conexión está retenida dentro de la primera cavidad.

50 En otra disposición de ejemplo, un recipiente para almacenar al menos un utensilio de cuidado oral incluye un marco, una primera y segunda pared lateral que definen una primera cavidad, y una tapa de extremo que define una segunda cavidad. El marco incluye los lados opuestos primero y segundo conectados en sus extremos por los extremos opuestos primero y segundo. La primera pared lateral está conectada con el primer lado del marco y la segunda pared lateral está conectada con el segundo lado del marco. Al menos una de las paredes laterales primera o segunda está conectada de manera pivotante al lado adyacente del marco mediante al menos una bisagra de pared lateral y al menos una de las paredes primera o segunda se puede mover entre (a) una posición cerrada en la cual la primera y las segundas paredes laterales definen la primera cavidad dentro de la cual se almacenan los utensilios para el cuidado

oral y (b) una posición abierta en la que al menos una de la primera o la segunda paredes laterales se hace girar opuesta a la otra para proporcionar acceso a la primera cavidad. La tapa de extremo incluye al menos una porción que está conectada de manera pivotante con una porción restante de la tapa de extremo o una porción del marco, la tapa de extremo movable entre (a) una posición cerrada en la cual la tapa de extremo y el marco definen una segunda cavidad y (b) una posición abierta en donde la tapa de extremo se hace girar hacia afuera del marco para proporcionar acceso a la segunda cavidad.

En otra disposición de ejemplo, se divulga un método para ensamblar al menos un conjunto de utensilios de cuidado oral dentro de un recipiente, el al menos un conjunto de utensilios de cuidado oral que incluye múltiples utensilios de cuidado oral conectados de manera extraíble a una porción de conexión. El método incluye formar un recipiente que comprende: (1) una primera porción que define una primera cavidad configurada para recibir la porción de conexión, y (2) una segunda porción que incluye una primera pared lateral y una segunda pared lateral, en donde al menos una de las primera o la segunda paredes laterales es móvil con respecto a la otra de la primera o la segunda paredes laterales entre (a) una posición cerrada en la cual la primera y la segunda paredes laterales definen una segunda cavidad dentro de la cual se almacenan los utensilios de cuidado oral y (b) una posición abierta en donde al menos una de la primera o la segunda paredes laterales se hace girar opuesta a la otra para proporcionar acceso a los utensilios de cuidado oral almacenadas en la segunda cavidad. El método también incluye insertar la porción de conexión en la primera cavidad. Cuando la porción de conexión se recibe dentro de la primera cavidad, el al menos un conjunto de utensilios para el cuidado oral se extiende hacia la segunda cavidad con al menos un conjunto de utensilios de cuidado oral conectado con la porción de conexión en la primera cavidad a través de una abertura provista entre la primera y segunda porciones. La abertura está configurada para retener la porción de conexión dentro de la primera cavidad cuando un utensilio de cuidado oral en la segunda cavidad está separado de la porción de conexión.

Antes de explicar en detalle las realizaciones de la invención, debe entenderse que la invención no se limita a los detalles de operación o a los detalles de construcción y la disposición de los componentes expuestos en la siguiente descripción o ilustrados en los dibujos. La invención puede implementarse en diversas otras realizaciones y practicarse o llevarse a cabo de formas alternativas no expresamente divulgadas en este documento. Además, debe entenderse que la fraseología y la terminología utilizadas en este documento son para fines de descripción y no deben considerarse limitativas. El uso de "incluyendo" y "que comprende" y las variaciones de los mismos está destinado a abarcar los elementos enumerados a continuación, así como los elementos adicionales. Además, la enumeración se puede usar en la descripción de diversas realizaciones. A menos que se indique expresamente lo contrario, el uso de la enumeración no debe interpretarse como una limitación de la invención a ningún orden específico o número de componentes. Tampoco debe interpretarse que el uso de la enumeración excluye del alcance de la invención ningún paso o componente adicional que pueda combinarse con o dentro de los pasos o componentes enumerados.

Breve descripción de los dibujos

La Figura 1 es una vista lateral de un recipiente para almacenar utensilios de cuidado oral de acuerdo con una disposición de ejemplo divulgada en este documento.

La Figura 2 es una vista de extremo del recipiente de la Figura 1.

La Figura 3 es una vista desde arriba del recipiente de la Figura 1.

La Figura 4 es una vista desde abajo del recipiente de la Figura 1.

La Figura 5 es una vista desde arriba de un recipiente para almacenar utensilios de cuidado oral en una condición abierta.

La Figura 6 es una vista lateral de un conjunto de utensilios para el cuidado oral de acuerdo con una disposición de ejemplo divulgada en este documento.

La Figura 7 es una vista de extremo del conjunto de utensilios de cuidado oral de la Figura 6.

La Figura 8 es una vista en sección transversal tomada a lo largo de la línea A-A en la Figura 1.

La Figura 9 es una vista ampliada de la porción circulada en la Figura 8.

La Figura 10 ilustra un método para cargar un conjunto de utensilios de cuidado oral en un recipiente de acuerdo con una disposición de ejemplo divulgada en este documento.

La Figura 11 ilustra un método para retirar un utensilio de cuidado oral individual de un recipiente de acuerdo con una disposición de ejemplo divulgada en este documento.

Descripción

I Estructura

Las realizaciones de la invención se refieren en general a un recipiente para almacenar utensilios para el cuidado oral, que incluye, entre otras, utensilios de limpieza interdental y, en particular, para almacenar al menos un conjunto de utensilios para el cuidado oral que incluyen múltiples utensilios conectados de forma desmontable. Un consumidor puede separar un utensilio individual del conjunto para su uso mientras que los utensilios restantes permanecen dentro del recipiente.

Las figuras 1-4 ilustran un recipiente 10 para almacenar al menos un conjunto de utensilios 100 de cuidado oral (figuras 6-7). Si bien las formas de realización del recipiente se analizan en el contexto del almacenamiento de utensilios de limpieza interdental, se entenderá que el recipiente no se limita a almacenar utensilios de limpieza interdental, sino que se puede usar de manera similar para almacenar otros productos para el cuidado oral, ejemplos no-limitantes de los cuales incluyen utensilios de uso de hilo dental. Como se usa en este documento, un utensilio de limpieza interdental incluye limpiadores, palillos y/o cepillos que se pueden usar entre dientes adyacentes y alrededor de los dientes y el área de las encías. El recipiente 10 incluye una primera porción 12 que define una primera cavidad 14 que está al menos parcialmente conectada con una segunda porción 16 que define una segunda cavidad 18. La primera porción 12 puede conectarse de manera fija con la segunda porción 16, formada integralmente con la segunda porción 16, o al menos parcialmente separable de la segunda porción 16. La primera porción 12, que se ilustra en la realización de ejemplo como una tapa de extremo, puede incluir una pared 20 inferior y una pluralidad de paredes 22a-d laterales de tapa de extremo que juntas definen la primera cavidad 14. La segunda porción 16 puede incluir una primera pared 24 lateral y una segunda pared 26 lateral que juntas forman un recipiente de tipo concha de almeja que define la segunda cavidad 18.

Con referencia ahora a la Figura 5, la segunda porción 16 puede incluir un marco 30 que tiene unos lados 32, 34 opuestos primero y segundo conectados por los extremos 36, 38 primero y segundo. Las paredes 24, 26 laterales primera y segunda pueden estar conectadas de manera móvil con los lados 32, 34 primero y segundo, respectivamente, a través de una o más bisagras 40, 42. De esta manera, al menos una de las paredes 24, 26 primera, segunda puede pivotar selectivamente desde la posición cerrada ilustrada en las Figuras 1-2 a la posición abierta ilustrada en la Figura 5 para proporcionar acceso a la segunda cavidad 18. Las bisagras 40, 42 pueden tener la forma de una bisagra viva que incluye una línea de bisagra adelgazada, cortada o marcada que permite que las paredes 24, 26 laterales pivoten alrededor de las bisagras 40, 42. Opcionalmente, también se pueden usar diseños alternativos de la bisagra, tal como una bisagra separada.

En la realización ilustrada en la Figura 5, tanto la primera como la segunda paredes 24, 26 laterales están conectadas de manera móvil con los respectivos primer y segundo lados 32, 34 del marco 30, de manera que una o ambas de la primera y/o la segunda paredes 24, 26 laterales pueden pivotar a una posición abierta para proporcionar acceso a los contenidos de la segunda cavidad 18. Opcionalmente, solo una de la primera o la segunda paredes 24, 26 laterales pueden conectarse de manera móvil con el marco 30, de tal manera que solo una de las paredes 24, 26 laterales es pivotante alejándose de la otra para proporcionar acceso a la segunda cavidad 18.

El marco 30 también puede incluir dos aberturas 44, 46 que se extienden generalmente adyacentes a los lados 32, 34 primero y segundo a través de los cuales pueden pasar los artículos entre la primera cavidad 14 y la segunda cavidad 18, como se describe con más detalle a continuación. Opcionalmente, el marco 30 puede incluir menos o más aberturas en función del número de conjuntos de utensilios de limpieza interdental que el recipiente 10 está destinado a sostener.

La segunda porción 16 también puede incluir un primer mecanismo 48 de bloqueo de porción para facilitar el mantenimiento de las paredes 24, 26 laterales primera y segunda en la posición cerrada. El primer mecanismo 48 de bloqueo de porción puede incluir cualquier cerradura o pestillo mecánico adecuado, cuyos detalles no están relacionados con una comprensión completa de las realizaciones de la invención. Los ejemplos no limitantes de un primer mecanismo 48 de bloqueo de porción incluyen uno o más pestillos de ajuste a presión (como se ilustra), un ajuste tipo lengüeta y ranura entre las paredes 24, 26 laterales primera y segunda, un ajuste de interferencia entre la primera y las segundas paredes 24, 26 laterales y una cerradura de estilo macho-hembra.

Con referencia a la Figura 5, opcionalmente, al menos una porción de la primera porción 12 puede moverse con respecto a la segunda porción 16 para proporcionar selectivamente acceso a la primera cavidad 14. Por ejemplo, como se ilustra en la Figura 5, la primera porción 12 se puede conectar con la segunda porción 16 mediante una bisagra 50 que conecta la pared 22c lateral al extremo 36 del marco. La primera porción 12 se puede pivotar alrededor de la bisagra 50 entre la posición cerrada ilustrada en la Figura 1 a la posición abierta ilustrada en la Figura 5 para proporcionar acceso selectivo a la primera cavidad 14. Alternativamente, se pueden proporcionar una o más bisagras 50 en las paredes 22b-d laterales para conectar de manera pivotante la primera porción 12 con la segunda porción 16. En otro ejemplo, solo una porción de la primera porción 12, tal como la pared 20 inferior, se puede mover con respecto a la segunda porción 16 para proporcionar acceso a la primera cavidad 14. En este ejemplo, la primera porción 12 se puede conectar de manera fija a o formarse integralmente con la segunda porción 16. En otro ejemplo más, la primera porción 12 puede opcionalmente separarse por completo de la segunda porción 16 y conectarse a la segunda porción 16 a través de una conexión de interferencia o de ajuste a presión.

Un segundo mecanismo 52 de bloqueo de porción, tal como un pestillo, se puede proporcionar para mantener de manera liberable la primera porción 12 en la posición cerrada ilustrada en la Figura 1. Como se describió anteriormente

con respecto al primer mecanismo 48 de bloqueo de porción, el segundo mecanismo 52 de bloqueo de porción puede ser cualquier tipo adecuado de mecanismo conocido en la técnica. En un ejemplo, el segundo 52 mecanismo de bloqueo de porción se puede configurar para liberar selectivamente la primera porción 12, de manera que la primera porción 12 se puede volver a abrir y volver a cerrar. En otro ejemplo, el segundo 52 mecanismo de bloqueo de porción se puede configurar como un mecanismo de bloqueo de una sola vez en donde se pretende que la primera porción 12 permanezca cerrada una vez que se haya movido a la posición cerrada ilustrada en la Figura 1. En este ejemplo, la primera porción 12 puede configurarse para permanecer cerrada en condiciones normales de uso, aunque se entenderá que un consumidor motivado podría aplicar fuerzas de deformación y/o utensilios inusuales para forzar la reapertura de la primera porción 12. La bisagra 50 puede tener la forma de una bisagra viva que incluye una línea de bisagra adelgazada, cortada o marcada que permite que la primera porción 12, o la porción móvil de la primera porción 12, gire alrededor de la línea de bisagra. La bisagra 50 puede ser igual o diferente a las bisagras 40, 42, y puede incluir opcionalmente diseños de bisagra alternativos, tales como una bisagra separada.

Con referencia de nuevo a la Figura 5, el marco 30 se ilustra como formado integralmente con la segunda porción 16, sin embargo, está dentro del alcance de la invención para que el marco 30 se forme integralmente con la primera porción 12 o sea un componente separado conectado con una o las dos porciones 12, 16 primera o segunda. Por ejemplo, cuando la primera porción 12 no se puede mover con respecto a la segunda porción 16, y no incluye una porción móvil, el marco 30 puede ser formado integralmente con la primera porción 12, de manera que la primera y segunda paredes 24, 26 laterales están conectadas directamente con la primera porción 12. En este ejemplo, puede haber o no una distinción visual entre el marco 30 y la primera porción 12. En otro ejemplo, las paredes 24, 26 laterales primera y segunda pueden conectarse directamente con la primera porción 12 y el marco 30 puede ser un componente separado que se conecta con cualquiera o con la primera porción 12 y/o la segunda porción 16.

Las figuras 6-7 ilustran un conjunto 100 de ejemplo de utensilios 102 de limpieza interdental que se pueden usar con el recipiente 10 de las figuras 1-5. Los utensilios 102 de limpieza interdental pueden incluir una porción 104 de mango y una porción 106 de limpieza 106. La porción 106 de limpieza puede tener la forma de un palillo o incluir cualquier combinación de cepillos, cerdas o protuberancias para facilitar la limpieza interdental. Cada uno de los utensilios 102 de limpieza interdental se puede conectar con una porción 108 de conexión, tal como una corredera, mediante un elemento 110 de puente. El elemento 110 de puente se puede conectar con la porción 104 de mango del utensilio 102 de limpieza interdental mediante una conexión frangible tal que el consumidor puede retirar selectivamente el utensilio 102 de limpieza interdental del conjunto 100 para usarla rompiendo la conexión frangible entre la porción 104 de mango y el elemento 110 de puente. Opcionalmente, la conexión frangible se puede ubicar entre el elemento 110 de puente y la corredera 108 de tal manera que el elemento 110 de puente permanece conectado con la porción 104 de mango cuando está separada de la corredera 108.

Refiriéndose ahora a las Figuras 8 y 9, el conjunto 100 de utensilios de limpieza interdental tiene dimensiones para ser almacenado dentro del recipiente 10. La corredera 108 está configurada para ser recibida dentro de la primera cavidad 14, mientras que los utensilios 102 de limpieza interdental están configurados para ser recibidos con la segunda cavidad 18. Los elementos 110 de puente pueden configurarse para conectar los utensilios 102 de limpieza interdental en la segunda cavidad 18 con la corredera 108 en la primera cavidad 14 a través de las aberturas 44, 46 en el marco 30.

La primera porción 12 puede estar provista de un soporte 60 de corredera opcional para mantener la corredera 108 en una posición deseada dentro de la primera cavidad 14 y para proporcionar soporte y/o estabilidad al conjunto 100 de utensilios de limpieza interdental. Por ejemplo, el soporte 60 de corredera se puede configurar para que soporte la corredera 108, de tal manera que la corredera 108 es agarrada entre el marco 30 y el soporte 60 de corredera para minimizar el movimiento de la corredera 108. En otro ejemplo, el soporte 60 de corredera se puede configurar para que soporte la corredera 108 de manera que una parte inferior de la porción 104 de mango se apoye en el marco 30. En otro ejemplo, el soporte 60 de la corredera se puede configurar para que soporte la corredera 108 de tal manera que la conexión frangible entre la porción 104 de mango y el elemento 110 de puente esté generalmente alineada con el marco 30 para facilitar la separación del utensilio 102 de limpieza interdental del elemento 110 de puente. El soporte 60 de corredera puede estabilizar opcionalmente el conjunto 100 de utensilios de limpieza interdental dentro del recipiente 10 para facilitar la separación de un utensilio 102 de limpieza individual del conjunto 100. En otro ejemplo, la primera porción 12 no incluye el soporte 60 de corredera opcional y la primera porción 12 está configurada de tal manera que la pared 20 inferior de la primera porción 12 soporta la corredera 108 en la posición deseada dentro de la primera cavidad 14. Como se discutió anteriormente, el marco 30, y por lo tanto el soporte 60 de corredera opcional, puede configurarse para soportar cualquier número de conjuntos 100 de utensilios de limpieza interdental.

II. Método de ensamblaje y uso

La figura 10 ilustra una manera en donde el recipiente 10 puede cargarse con uno o más conjuntos 100 de utensilios de limpieza interdental. El recipiente 10 se puede cargar en una fábrica como un recipiente de un solo uso y/u opcionalmente, recargar y reutilizar por el consumidor. El recipiente 10 se puede cargar con los conjuntos 100 de utensilios de limpieza interdental con la primera porción 12 girada alrededor de su bisagra 50 en la posición abierta ilustrada en la Figura 10. La porción 106 de limpieza de cada conjunto 100 de utensilios se puede insertar en la segunda cavidad 18 de la segunda porción 16 a través de la primera y segunda aberturas 44, 46 en el marco 30. Una vez que el utensilio 102 de limpieza interdental se posiciona dentro de la segunda cavidad 18, la primera porción 12

puede pivotar alrededor de la bisagra 50, como se ilustra por la flecha 120, en la posición cerrada ilustrada en la Figura 11. En un ejemplo, el recipiente 10 puede configurarse de tal manera que una vez que la corredera 108 sea capturada dentro de la primera cavidad 14, la primera porción 12 se pueda abrir y volver a cerrar selectivamente, de manera que el recipiente 10 puede ser reutilizado. En otro ejemplo, el recipiente 10 puede configurarse como un recipiente de un solo uso en donde la primera porción 12 no está diseñada para abrirse y volver a cerrarse selectivamente después del cierre inicial de la primera porción 12 y la captura de la corredera 108.

La primera y segunda aberturas 44, 46, los utensilios 102 de limpieza interdental y, opcionalmente, el elemento 110 de puente pueden tener dimensiones tales que los utensilios 102 de limpieza interdental y opcionalmente al menos una porción del elemento 110 de puente puede pasar a través de la primera y las segunda aberturas 44, 46 durante la carga del recipiente 10. La primera cavidad 14 y la corredera 108 están configurados de tal manera que la corredera 108 encaja dentro de la primera cavidad 14. Las dimensiones de la corredera 108 y las primera y segunda aberturas 44, 46 también están configurados para impedir que la corredera 108 pase desde la primera cavidad 14 a través de la primera y segunda aberturas 44, 46 hacia la segunda cavidad 18. De esta manera, la corredera 108 puede ser capturada y retenida dentro de la primera cavidad 14 definida por la primera porción 12 y el marco 30. Por ejemplo, al menos una de una anchura y/o longitud de la corredera 108 puede ser mayor que la anchura y/o longitud correspondiente de la primera y segunda aberturas 44, 46 para impedir que la corredera 108 pase a través de la primera y la segunda abertura 44, 46.

Con referencia ahora a la Figura 11, para extraer un utensilio 102 de limpieza interdental del recipiente 10, el consumidor puede girar una o ambas paredes 24, 26 laterales primera y segunda sobre sus respectivas bisagras 40, 42 para obtener acceso a los utensilios 102 almacenados dentro de la segunda cavidad 18. Un consumidor puede agarrar uno o más de los utensilios 102 de limpieza interdental y doblar y/o tirar del utensilio 102 para romper la conexión frangible entre el mango 104 del utensilio y el elemento 110 de puente. Como se describió anteriormente, la corredera 108 se captura dentro de la primera cavidad 14 de tal manera que el consumidor puede remover un utensilio 102 de limpieza interdental individual del conjunto 100 sin retirar todo el conjunto 100 del recipiente 10. Al menos uno de una longitud y/o ancho de la corredera 108 y las primera y segunda aberturas 44, 46 pueden configurarse de tal manera que sea difícil o imposible que la corredera 108 sea arrastrada a través de la primera y la segunda aberturas 44, 46 hacia la segunda cavidad 18 cuando un consumidor retira un utensilio 102 de limpieza interdental individual del conjunto 100. La primera y/o segunda paredes 24, 26 laterales se pueden girar de nuevo a la posición cerrada ilustrada en la Figura 10 para almacenar los utensilios 102 de limpieza interdental restantes para uso futuro.

En otro ejemplo, en lugar de proporcionar una primera porción 10 giratoria que permanece al menos parcialmente unida a la segunda porción 16, la primera porción 12 puede ser una pieza separada que está conectada con la segunda porción 16 luego de la carga de los utensilios 102 de limpieza interdental. En este ejemplo, la primera porción 12 se puede conectar con la segunda porción 16 a través de un ajuste a presión o tipo de interferencia para capturar y retener la corredera 108 dentro de la primera cavidad 14 de la misma manera que se describió anteriormente con respecto a la Figura 10.

En otro ejemplo, la primera y segunda aberturas 44, 46 en el marco 30 pueden configurarse para flexionarse para permitir que la corredera 108 pase a través de la primera y segunda aberturas 44, 46 e inserte en la primera cavidad 14 a través de un mecanismo tipo ajuste a presión. Una vez que la corredera 108 pasa a través de la primera y segunda aberturas 44, 46, las porciones del marco 30 que definen las aberturas 44, 46 pueden volver a su posición original, capturando así la corredera 108 dentro de la primera cavidad 14. Al menos una de la longitud y/o anchura de la corredera 108 y la primera y segunda aberturas 44, 46 en su posición original no flexionada, puede configurarse de tal manera que sea difícil o imposible que la corredera 108 se salga a través de cualquiera de la primera y segunda aberturas 44, 46 en la segunda cavidad 18 cuando un consumidor retira un utensilio 102 de limpieza interdental individual del conjunto 100. En este ejemplo, la corredera 108 puede insertarse en la primera cavidad 14 sin separar la primera porción 12 de la segunda porción 16 y sin tener que insertar los utensilios 102 de limpieza interdental a través del fondo del recipiente 10, y por lo tanto la primera porción 12 no tendría que ser móvil con respecto a la segunda porción 16 o incluir una porción móvil. En su lugar, la primera porción 12 podría formarse opcionalmente de manera integral con la segunda porción 16. El consumidor puede entonces operar el recipiente 10 de la misma manera que se describió anteriormente con respecto a la Figura 11 para retirar un utensilio de limpieza interdental 102 para su uso. En este ejemplo, los utensilios 102 de limpieza interdental no tendrían que configurarse para que se ajusten a través de las aberturas 44, 46 primera y segunda porque los utensilios 102 de limpieza interdental no se están cargando al pasar desde la primera cavidad 14 a través de la primera y la segunda aberturas 44, 46 en la segunda cavidad 18.

Las realizaciones del recipiente 10 descritas en el presente documento pueden usarse para proporcionar un recipiente que sea fácil de cargar con utensilios de limpieza interdental durante la fabricación y la reutilización opcional, y también es fácil de usar para el consumidor para retirar un utensilio de limpieza interdental individual del recipiente para su uso.

Se utilizan términos direccionales, tal como "vertical", "horizontal", "arriba", "abajo", "superior", "inferior", "interno", "hacia adentro", "exterior" y "hacia afuera" para ayudar a describir la invención basándose en la orientación de las realizaciones mostradas en las ilustraciones. El uso de términos direccionales no debe interpretarse para limitar la invención a cualquier orientación (s) específica.

REIVINDICACIONES

1. Un recipiente (10) para almacenar al menos un conjunto de utensilios (100) para el cuidado oral, el al menos un conjunto de utensilios (100) para el cuidado oral que incluye múltiples utensilios para el cuidado oral conectados de manera desmontable a una porción (108) de conexión, el recipiente (10) que comprende:
- 5 una primera porción (12) que define una primera cavidad (14) configurada para recibir la porción (108) de conexión; y una segunda porción (16) que comprende una primera pared (24) lateral y una segunda pared (26) lateral, en donde al menos una de la primera o segunda paredes (24,26) laterales es móvil con respecto a la otra de la primera o segunda pared (24, 26) lateral entre (a) una posición cerrada en la cual la primera y la segunda paredes (24, 26) laterales definen una segunda cavidad (18) dentro de la cual se almacenan los utensilios de cuidado oral y (b) una posición
- 10 abierta en que al menos una de la primera o segunda paredes (24, 26) laterales se hace girar opuesta a la otra para proporcionar acceso a los utensilios de cuidado oral almacenados en la segunda cavidad (18), en donde cuando la porción (108) de conexión se inserta en la primera cavidad (14), los utensilios de cuidado oral se extienden en la segunda cavidad (18), y en donde al menos una de las paredes (24, 26) laterales primera o segunda
- 15 puede ser girada a la posición abierta para proporcionar acceso a la segunda cavidad (18) para separar un utensilio de cuidado oral de la porción (108) de conexión mientras que la porción (108) de conexión está retenida dentro de la primera cavidad (14), el recipiente (10) que comprende además al menos una abertura entre la primera porción (12) y la segunda porción (16) configurada para retener la porción (108) de conexión dentro de la primera cavidad (14), en donde la al menos una abertura está definida por un marco (30) que tienen lados (32, 34) opuestos primero y segundo
- 20 conectados por los extremos (36, 38) primero y segundo, y en donde la primera pared (24) lateral está conectada con el primer lado (32) y la segunda pared (26) lateral está conectada con el segundo lado (34), al menos una de la primera o segunda paredes (24, 26) laterales conectadas de manera pivotante con el primer o segundo lado (32, 34) adyacente por al menos una bisagra (40, 42).
2. El recipiente (10) de la reivindicación 1, en donde el marco (30) está formado íntegramente con la primera porción (12), formado integralmente con la segunda porción (16), o un componente separado conectado con una o ambas
- 25 primera o segunda porción (12, 16).
3. El recipiente (10) de la reivindicación 1 o 2, en donde la abertura está configurada para flexionarse de manera resiliente para permitir que la porción (108) de conexión se inserte a través de la abertura en la primera cavidad (14) a través de una conexión de ajuste a presión.
4. El recipiente (10) de cualquiera de las reivindicaciones precedentes, en donde cuando la porción (108) de conexión se recibe dentro de la primera cavidad (14), los utensilios para el cuidado oral almacenados en la segunda cavidad (18) están conectados con la porción (108) de conexión a través de la abertura.
- 30 5. El recipiente (10) de cualquiera de las reivindicaciones precedentes, en donde:
- al menos una porción de la primera porción (12) es al menos parcialmente separable de la segunda porción (16) para permitir que la porción (108) de conexión se inserte en la primera cavidad (14); y/o
- 35 la primera porción (12) está conectada de manera pivotante con la segunda porción (16), y en donde la primera porción (12) puede pivotar alejándose de la segunda porción (16) a una posición abierta para permitir que la porción (108) de conexión para ser insertada en la primera cavidad (14) y pivotada en una posición cerrada para capturar la porción (108) de conexión entre la primera porción (12) y la segunda porción (16).
6. El recipiente (10) de cualquiera de las reivindicaciones precedentes, en donde la primera porción (12) incluye dos aberturas y la primera cavidad (16) está configurada para retener una primera porción (108) de conexión de un primer conjunto de utensilios de cuidado oral y una segunda porción (108) de conexión de un segundo conjunto de utensilios para el cuidado oral.
- 40 7. Un método para ensamblar al menos un conjunto de utensilios para el cuidado oral dentro de un recipiente, el al menos un conjunto de utensilios para el cuidado oral que incluye múltiples utensilios para el cuidado oral conectados de manera removible a una porción de conexión, el método que comprende:
- 45 formar un recipiente que comprende:
- una primera porción que define una primera cavidad configurada para recibir la porción de conexión;
- una segunda porción que comprende una primera pared lateral y una segunda pared lateral, en donde al menos una de la primera o segunda paredes laterales es móvil con respecto a la otra de la primera o segunda paredes laterales
- 50 entre (a) una posición cerrada en la cual la primera y la segunda paredes laterales definen una segunda cavidad dentro de la cual se almacenan los utensilios para el cuidado oral y (b) una posición abierta en la que al menos una de la primera o la segunda paredes laterales se hace girar opuesta a la otra para proporcionar acceso a los utensilios para el cuidado oral almacenados en la segunda cavidad; y

- al menos una abertura entre la primera porción y la segunda porción configurada para retener la porción de conexión dentro de la primera cavidad, en donde el al menos una abertura está definida por un marco que tiene lados opuestos primero y segundo conectados por los extremos primero y segundo, y en donde la primera pared lateral está conectada con el primer lado y la segunda pared lateral está conectada con el segundo lado, al menos una de las paredes laterales primera o segunda está conectada de manera pivotante con el primer o segundo lado adyacente mediante al menos una bisagra; e insertar la porción de conexión en la primera cavidad, en donde cuando la porción de conexión se recibe dentro de la primera cavidad, el al menos un conjunto de utensilios para el cuidado oral se extiende hacia la segunda cavidad con al menos un conjunto de utensilios para el cuidado oral conectado con la porción de conexión en la primera cavidad a través de una abertura provista entre las porciones primera y segunda,
- 5
- 10 en donde la abertura está configurada para retener la porción de conexión dentro de la primera cavidad cuando un utensilio de cuidado oral en la segunda cavidad está separado de la porción de conexión.
8. El método de la reivindicación 7, en donde:
- la inserción de la porción de conexión comprende un ajuste a presión de la porción de conexión a través de la abertura en la primera cavidad; y/o
- 15 insertar la porción de conexión comprende insertar una primera y una segunda porción de conexión en la primera cavidad.
9. El método de la reivindicación 7 u 8, en donde al menos una porción de la primera porción es movable con relación a la segunda porción, y donde insertar la porción de conexión comprende mover la porción movable de la primera porción alejándola de la segunda porción a una posición abierta para proporcionar acceso a la primera cavidad y
- 20 mover la primera porción hacia la segunda porción en una posición cerrada para capturar la porción de conexión dentro de la primera cavidad entre las porciones primera y segunda.
10. El método de cualquiera de las reivindicaciones 7 a 9, que comprende además dispensar un utensilio de cuidado oral desde la segunda cavidad haciendo pivotar al menos una de las primera o segunda paredes laterales en la posición abierta.

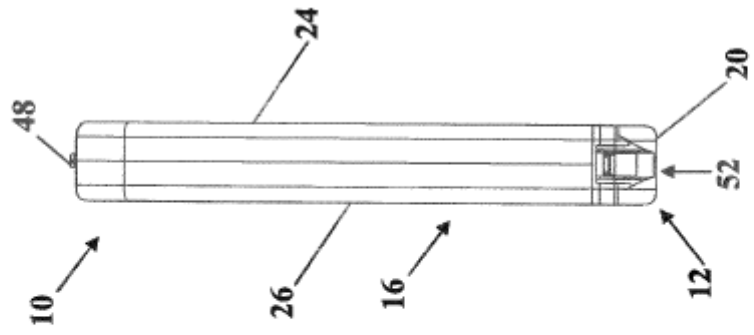


Fig. 2

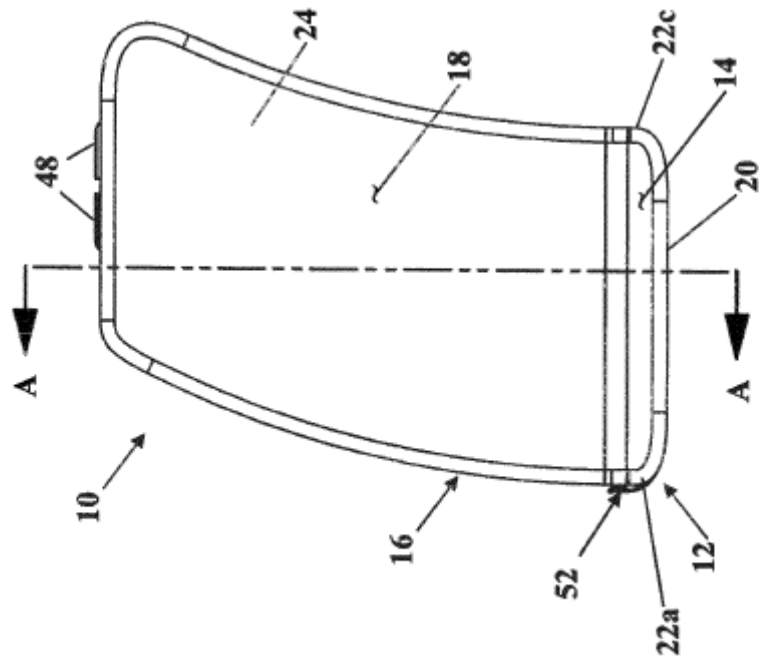


Fig. 1

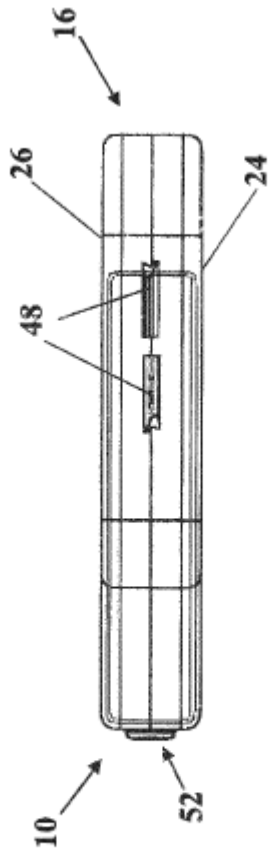


Fig. 3

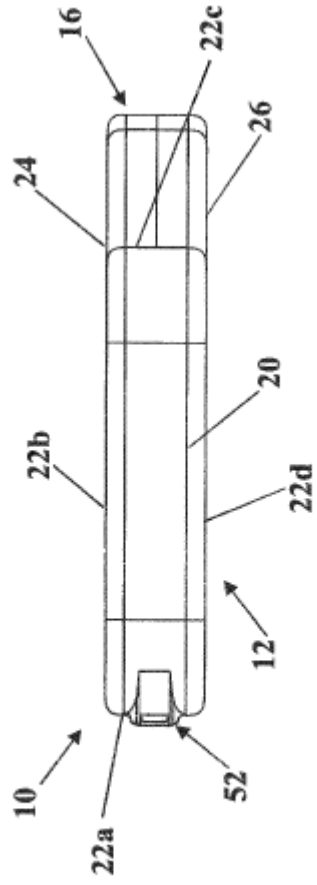


Fig. 4

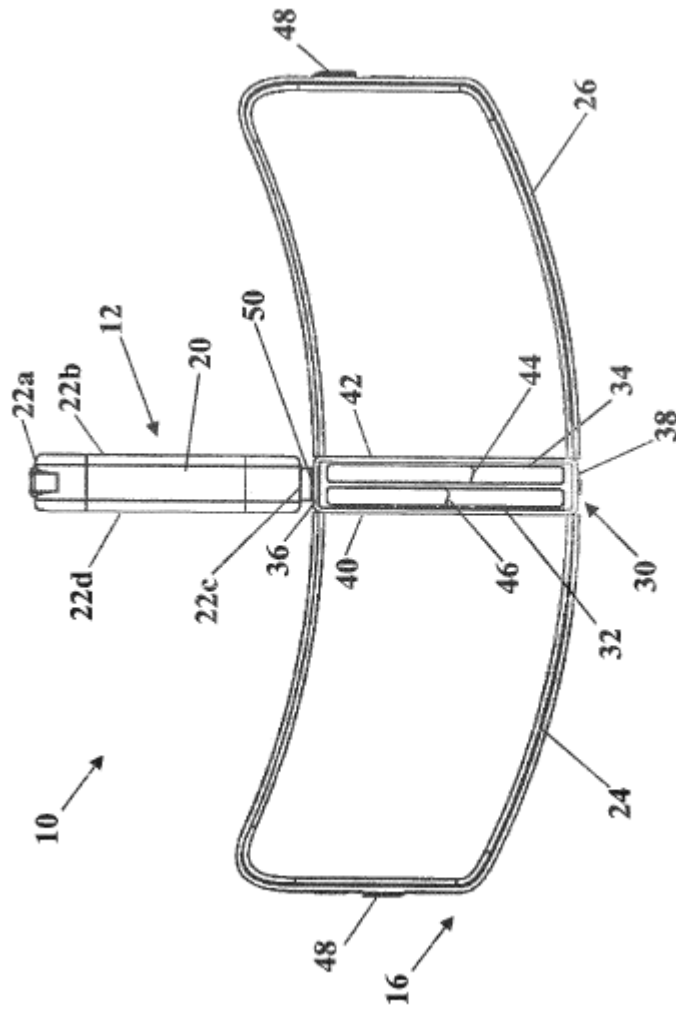


Fig. 5

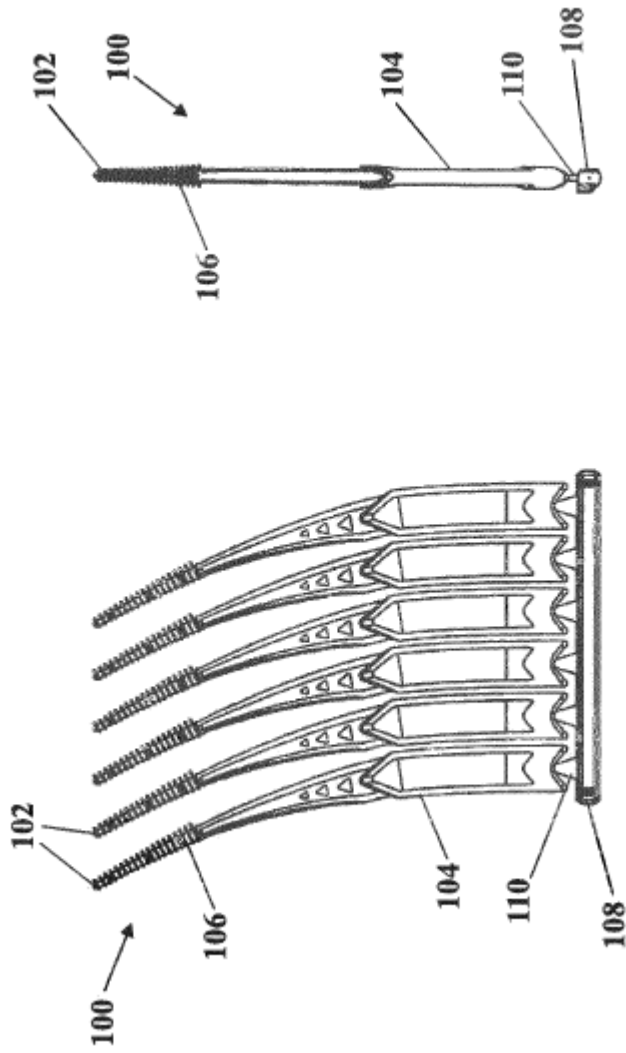


Fig. 7

Fig. 6

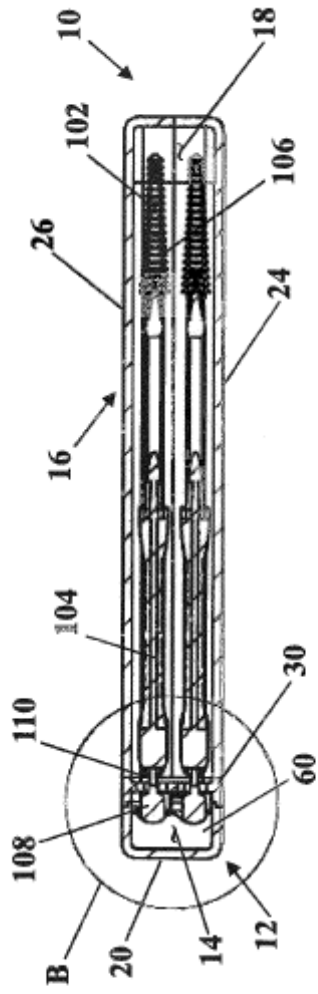


Fig. 8

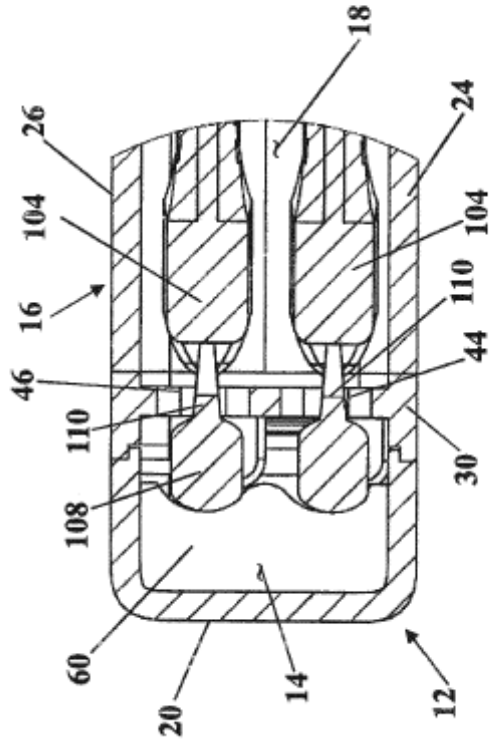


Fig. 9

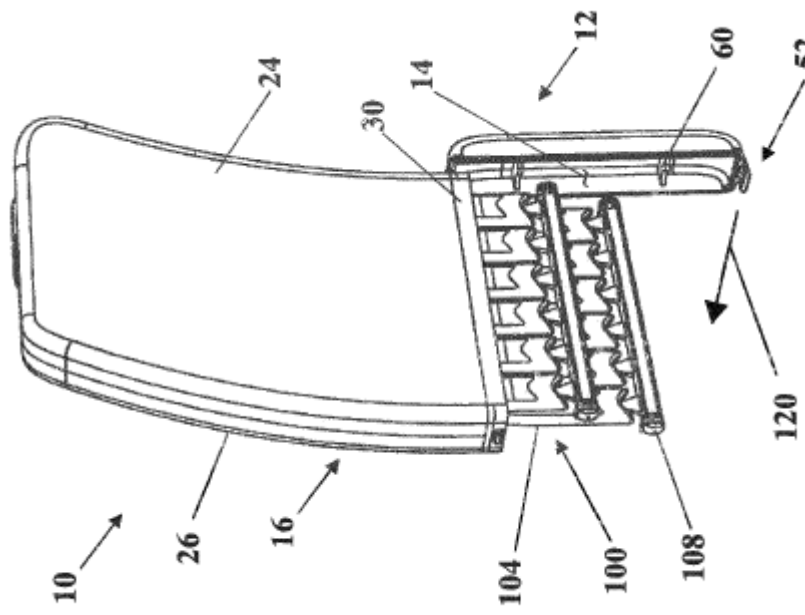


Fig. 10

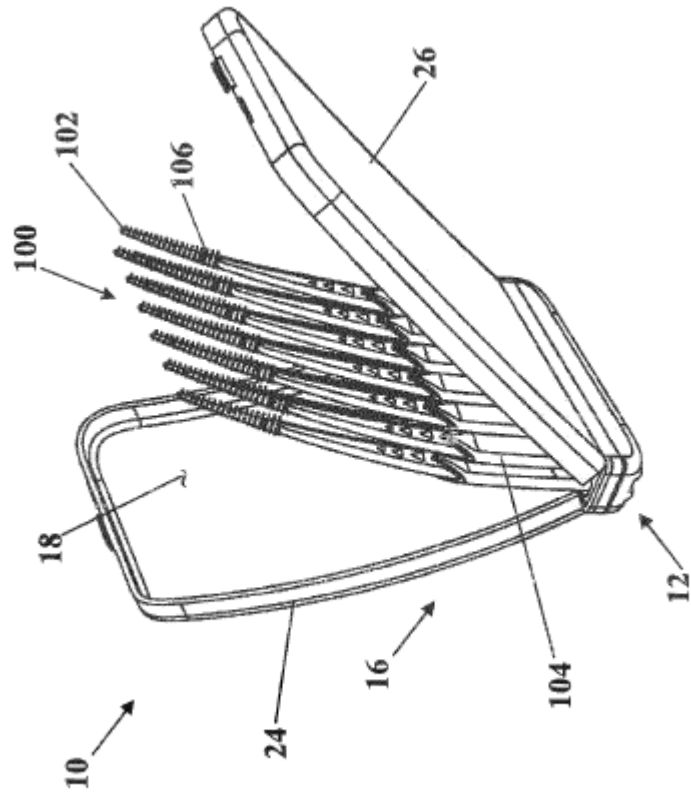


Fig. 11