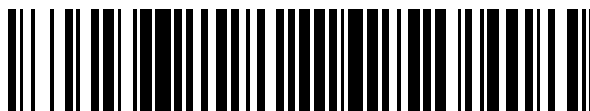


19



OFICINA ESPAÑOLA DE  
PATENTES Y MARCAS

ESPAÑA



11 Número de publicación: **2 732 484**

51 Int. Cl.:

**B67D 1/08** (2006.01)

**B67D 1/12** (2006.01)

12

TRADUCCIÓN DE PATENTE EUROPEA

T3

86 Fecha de presentación y número de la solicitud internacional: **02.09.2015 PCT/US2015/048197**

87 Fecha y número de publicación internacional: **10.03.2016 WO16036884**

96 Fecha de presentación y número de la solicitud europea: **02.09.2015 E 15837365 (4)**

97 Fecha y número de publicación de la concesión europea: **15.05.2019 EP 3183207**

54 Título: **Sistema de protección y kit para pistola de bar**

30 Prioridad:

**02.09.2014 US 201462044916 P**

45 Fecha de publicación y mención en BOPI de la traducción de la patente:

**22.11.2019**

73 Titular/es:

**AUTOMATIC BAR CONTROLS, INC. (100.0%)  
2060 Cessna Drive, Suite 100  
Vacaville, CA 95688, US**

72 Inventor/es:

**HECHT, THOMAS R. y  
MARTINDALE, RICHARD A.**

74 Agente/Representante:

**VALLEJO LÓPEZ, Juan Pedro**

ES 2 732 484 T3

Aviso: En el plazo de nueve meses a contar desde la fecha de publicación en el Boletín Europeo de Patentes, de la mención de concesión de la patente europea, cualquier persona podrá oponerse ante la Oficina Europea de Patentes a la patente concedida. La oposición deberá formularse por escrito y estar motivada; sólo se considerará como formulada una vez que se haya realizado el pago de la tasa de oposición (art. 99.1 del Convenio sobre Concesión de Patentes Europeas).

**DESCRIPCIÓN**

Sistema de protección y kit para pistola de bar

**5 Antecedentes de la invención**

La invención se refiere a una cubierta de mango de dispensación de bebidas para su uso con un sistema de dispensación de bebidas, particularmente, a un conjunto de cubierta que puede instalarse en un mango de dispensación de bebidas existente para modificar la apariencia y la sensación del mango de dispensación de bebidas.

Los sistemas de dispensación de bebidas se usan normalmente en una amplia variedad de lugares, incluidos restaurantes, cafeterías, tiendas, cines y cualquier negocio en el que se sirvan bebidas. Estos sistemas de dispensación de bebidas a menudo dispensan varias bebidas de diferentes tipos y sabores, como refrescos carbonatados con sabor, té helado, agua o incluso bebidas alcohólicas.

Algunos sistemas de dispensación de bebidas tienen la forma de una torre de bebidas, mientras que otros usan un mango de dispensación de bebidas, normalmente conocido como pistola de bar. La pistola de bar usa una única boquilla para dispensar múltiples bebidas diferentes dependiendo de las necesidades del usuario final. La mayoría de las pistolas de bar tienen al menos un botón y, a menudo, varios botones para controlar la dispensación de un solo componente de bebida o de una bebida mezclada en un recipiente.

Las pistolas de bar las suele usar un operario para preparar y mezclar bebidas para los consumidores, pero también las pueden usar los propios consumidores. Es deseable que los operarios y establecimientos como hoteles, restaurantes y bares tengan pistolas de bar estéticamente más atractivas para proporcionar una atmósfera más atractiva o, en algunos casos, para proporcionar publicidad de una bebida en particular que se está dispensando, entre otras razones.

Por consiguiente, es deseable desarrollar una cubierta de pistola de bar que pueda instalarse fácilmente en una pistola de bar para modificar la apariencia y la sensación de la pistola de bar. También es deseable que estas cubiertas sean personalizables y/o que se proporcionen en varias formas y configuraciones para cumplir con los requisitos estéticos de aquellos que utilizan las pistolas de bar. En la técnica se conocen ejemplos de conjuntos de cubierta para pistolas dispensadoras manuales. Por ejemplo, la patente de Estados Unidos 2005/0133113 A1 divulga un protector de boquilla de combustible que comprende un cuerpo superior que tiene una pared superior, una pared lateral derecha, una pared lateral izquierda y una pared delantera. La pared superior, la pared lateral derecha, la pared lateral izquierda y la pared delantera definen una superficie exterior para agarrar y también definen una superficie interior. El cuerpo superior está conformado y adaptado para contener un mango de una boquilla de combustible, específicamente con la superficie interior del cuerpo superior conformada para coincidir con una superficie exterior de dicha boquilla de combustible. La patente de Estados Unidos 2004/0221920 A1 muestra otro ejemplo de un protector de boquilla de combustible.

**Breve resumen de la invención**

Muchas realizaciones están relacionadas con conjuntos de cubierta de pistola de bar, y más específicamente con conjuntos de cubierta de pistola de bar que están configurados para instalarse en una pistola de bar preexistente para modificar la apariencia y la sensación de la pistola de bar.

La reivindicación 1 proporciona un conjunto de cubierta para una pistola de bar de acuerdo con la presente divulgación.

En muchas realizaciones, el conjunto del cuerpo superior y del cuerpo inferior es un conjunto de concha de almeja.

En muchas realizaciones, el conjunto de cubierta incluye además una placa de cubierta que tiene al menos una abertura para los botones respectivos en la pistola de bar, en el que la placa de cubierta está configurada para instalarse en la pistola de bar y está conformada para coordinarse con la abertura de acceso.

En algunas realizaciones, el conjunto de cubierta puede transmitir iluminación a través del conjunto de cubierta. En algunos aspectos, el conjunto de cubierta puede transmitir iluminación a los botones de la pistola de bar. En algunos aspectos, el conjunto de cubierta puede transmitir iluminación a la boquilla de la pistola de bar. En algunos aspectos puede transmitir iluminación a la bebida dispensada.

En algunas realizaciones, el conjunto de cubierta puede incluir iluminación. En algunos aspectos la iluminación ilumina el conjunto de cubierta. En algunos aspectos, la iluminación ilumina los botones de la pistola de bar. En algunos aspectos, la iluminación ilumina la boquilla de la pistola de bar. En algunos aspectos la iluminación ilumina la bebida dispensada.

Una comprensión adicional de la naturaleza y de las ventajas de las realizaciones divulgadas y sugeridas en el presente documento puede realizarse mediante referencia a las porciones restantes de la memoria descriptiva y a los dibujos adjuntos.

## 5 Breve descripción de los dibujos

La **figura 1** ilustra una pistola de bar típica de acuerdo con la técnica anterior.

La **figura 2** ilustra una vista en perspectiva frontal de un conjunto de cubierta de pistola de bar de acuerdo con una realización de la presente invención.

La **figura 3** ilustra una vista superior del conjunto de cubierta de pistola de bar de la **figura 2**.

La **figura 4** ilustra una vista en perspectiva posterior del conjunto de cubierta de pistola de bar de la **figura 2**.

La **figura 5** ilustra una vista en perspectiva frontal de un conjunto de cubierta de pistola de bar de acuerdo con una segunda realización de la presente invención con una placa opcional.

La **figura 6** ilustra una vista superior del conjunto de cubierta de pistola de bar de la **figura 5**.

La **figura 7** ilustra una vista en perspectiva posterior del conjunto de cubierta de pistola de bar de la **figura 5**.

La **figura 8** ilustra una vista de ensamblaje despiezada en perspectiva frontal de un conjunto de cubierta de pistola de bar de acuerdo con una tercera realización de la presente invención en relación con una pistola de bar.

La **figura 9** ilustra una vista lateral del conjunto de cubierta de pistola de bar de la **figura 8** en relación con una pistola de bar.

La **figura 10** ilustra una vista ensamblada en perspectiva inferior del conjunto de cubierta de pistola de bar de la **figura 8** como se ensambla en una pistola de bar.

La **figura 11** ilustra una vista ensamblada en perspectiva superior del conjunto de cubierta de pistola de bar de la **figura 8** como se ensambla en una pistola de bar.

## 35 Descripción detallada de la invención

Las realizaciones de la invención se dirigen generalmente a conjuntos de cubierta de pistola de bar, y más específicamente a un conjunto de cubierta de pistola de bar que está configurado para instalarse en una pistola de bar preexistente para modificar la apariencia y la sensación de la pistola de bar.

Los dispensadores de bebidas manuales, que permiten a un operario dispensar una cantidad de bebidas diferentes simplemente presionando un botón apropiado en el dispensador, han existido durante muchos años. Una pistola de bar a modo de ejemplo es como se describe en la patente de Estados Unidos N.º 4.986.449, de Valiyee, patente pionera de los cesionarios. Una torre a modo de ejemplo se describe en la solicitud de Estados Unidos N.º US2011/0315711 A1 de Hecht, solicitud de patente de los cesionarios. Otras pistolas de bar y torres similares están disponibles comercialmente en Automatic Bar Controls en [www.wunderbar.com](http://www.wunderbar.com).

Respecto a una pistola de bar, como se ve en Valiyee y se ilustra en la **figura 1**, la pistola **1** tiene un mango **3** que tiene una boquilla **5** en un extremo para dispensar la bebida. En el otro extremo, el mango **3** está conectado a una línea flexible **7** que se conecta a un dispositivo medidor **9** que contiene válvulas de cierre y de flujo para controlar el flujo de los componentes de la bebida a la pistola de bar. El dispositivo medidor **9** está a su vez conectado a una fuente de bebida (no mostrada). La pistola de bar, también tiene botones **11** en el mango **3** que activan válvulas para dispensar un solo componente de bebida o una solución de bebida mezclada dependiendo del botón **11** presionado por el operario y de la configuración de la pistola de bar **11**.

En uso, el conjunto de cubierta de pistola de bar se instala en una pistola de bar como la descrita anteriormente. Las realizaciones de las cubiertas de pistolas de bar de acuerdo con la presente invención están configuradas de manera que i) los botones requeridos para operar la pistola de bar permanecen accesibles, ii) la boquilla a través de la que se dispensa la bebida no está bloqueada por el conjunto de cubierta y iii) se proporciona una apariencia estéticamente atractiva a la pistola de bar en sí.

Los aspectos anteriores pueden comprenderse mejor con referencia a los dispositivos a modo de ejemplo mostrados en las **figuras 2-11**, aunque la invención no se limita a las realizaciones representadas y puede incluir muchas variaciones de acuerdo con los principios y aspectos descritos en el presente documento.

Las **figuras 2-4** muestran vistas en perspectiva y una vista superior de una realización de un conjunto de cubierta de

acuerdo con la presente invención. El conjunto de cubierta incluye un cuerpo superior alargado **2**. En otras realizaciones discutidas a continuación e ilustradas en las **figuras 8-10**, el cuerpo superior **2** puede usarse en conjunto con un cuerpo inferior **14**. El cuerpo superior **2** tiene una pared superior **4** que conecta una pared derecha **6** y una pared izquierda **8**. El cuerpo superior **2** se extiende a lo largo de estas paredes y colinda con una pared delantera **10**. La superficie interna del cuerpo superior **2** que se define por las paredes mencionadas anteriormente generalmente tiene una forma que coincide con la forma de la pistola de bar, de modo que la cubierta puede instalarse y asegurarse en la pistola de bar. El conjunto de cubierta de pistola de bar puede instalarse en la pistola de bar de diversas formas, incluyendo con adhesivos, Velcro, ajuste fácil, ajuste a presión o sujetadores entre otros medios para asegurar el conjunto de cubierta a la pistola de bar.

Las porciones externas de la pared superior **4**, de la pared derecha **6**, de la pared izquierda **8** y de la pared delantera **10** pueden variar de múltiples maneras, incluyendo la forma, el espesor y la textura, entre otros, dependiendo de la estética visual y de la sensación que el operario quiera para la pistola de bar.

El cuerpo superior **2** tiene una abertura **12** que penetra en la pared superior **4**. Esta abertura **12** proporciona acceso a los botones de la pistola de bar que operan la dispensación de fluido de bebida desde la pistola de bar durante la operación, como puede verse en la **figura 11**. La abertura **12** puede ser una abertura única que permita el acceso a múltiples botones o la abertura podría ser de numerosas aberturas, cada una configurada y en alineación con los botones respectivos en la pistola de bar. Aún más, como se ve en las **figuras 5-7**, puede instalarse una placa de cubierta **16** que tiene sus propias aberturas en la pistola de bar con la placa de cubierta alineada con la abertura **12** del conjunto de cubierta, lo que proporciona una apariencia armoniosa entre el cuerpo superior **4** y la placa de cubierta **16**.

La parte inferior del cuerpo superior **2** está abierta como el lado posterior del cuerpo **2**. Esto es para que el conjunto de cubierta pueda instalarse fácilmente en la pistola de bar colocándolo sobre la parte superior de la pistola de bar o, en el caso de ajuste rápido o a presión, presionándolo sobre la pistola de bar. El lado posterior del cuerpo superior **2** está abierta dada la configuración de la pistola de bar y de las líneas de fluido de bebida que se extienden desde el lado posterior de la pistola de bar.

La pared delantera **10** del cuerpo superior **2** puede configurarse de varias formas para proporcionar al conjunto de cubierta una apariencia o sensación distinta. A lo largo de las **figuras 2-11** se ilustran formas a modo de ejemplo.

Las **figuras 8 y 9** muestran la invención, en la que se usa un cuerpo inferior **14** junto con el cuerpo superior para encerrar completamente el mango de la pistola. En esta realización, el cuerpo inferior **14** se coordina con y colinda con el cuerpo superior **2** para formar un conjunto de dos piezas para la cubierta de la pistola de bar. El cuerpo inferior **14** tiene una pared inferior **18** que conecta una pared derecha **20** y una pared izquierda **22**. El cuerpo superior **14** se extiende a lo largo de estas paredes y colinda con una pared delantera **24**. Una abertura **26** penetra en la pared inferior **18** del cuerpo inferior para acomodar la boquilla de la pistola de bar. Los lados internos de las paredes y la parte inferior generalmente tienen una forma que coincide con la forma de la pistola de bar, de modo que la cubierta puede instalarse y asegurarse en la pistola de bar. Las paredes también están configuradas para coordinarse con el cuerpo superior **2**, de modo que cuando tanto el cuerpo superior **2** como el cuerpo inferior **14** se instalan en la pistola de bar, el cuerpo superior y el cuerpo inferior coinciden para formar una protección que recubre la pistola de bar.

El cuerpo superior **2** y el cuerpo inferior **14** pueden colocarse sobre la pistola de bar, encajarse entre sí o formar un conjunto de concha de almeja, entre otras formas para unir cada pieza e instalarlas en la pistola de bar. En el caso de que se usen sujetadores, los orificios **28** del sujetador penetran en el conjunto de cubierta tanto en el cuerpo superior **2** como en el cuerpo inferior **14** para sujetar las dos piezas juntas como se ve en la **figura 8**.

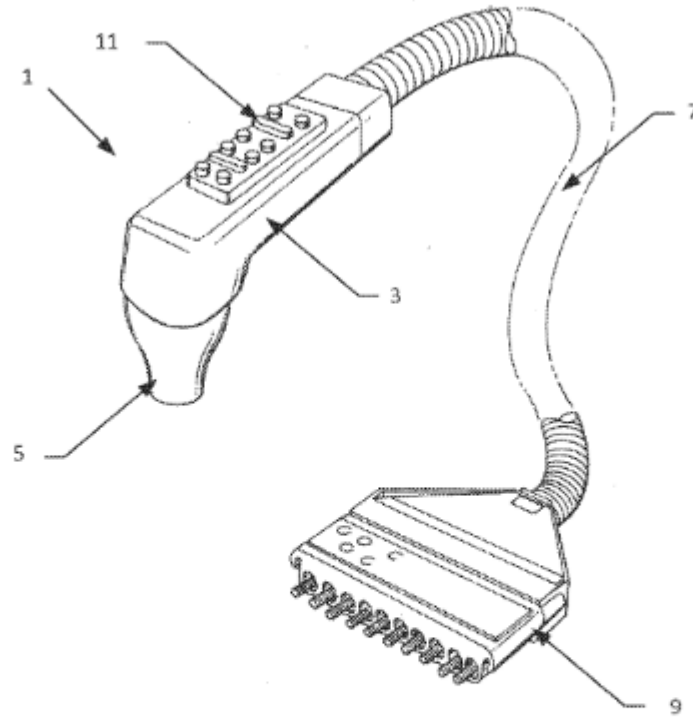
Las **figuras 10 y 11** ilustran una vista ensamblada en perspectiva del conjunto de cubierta de pistola de bar descrito anteriormente e instalado en una pistola de bar. La pistola de bar en esta realización está completamente encerrada dentro del conjunto de cubierta y la boquilla puede verse extendiéndose a través de la abertura **26** del cuerpo inferior **14** del conjunto. Los botones de la pistola de bar también pueden verse sobresaliendo del conjunto de cubierta, proporcionando así una pistola de bar completamente operable encerrada en una cubierta en diseño y configuración según lo desee el usuario.

En algunas realizaciones, el conjunto de cubierta de pistola de bar puede transmitir o incluir iluminación a 1) la propia cubierta de pistola de bar, 2) los botones, 3) la boquilla, 4) el flujo de bebida de la boquilla o a cualquier combinación de estas características, entre otras. La iluminación puede proporcionarse mediante luces LED, fibra óptica o láser o cualquier otra fuente de luz. La iluminación puede proporcionarse de forma constante o en patrones y secuencias. La iluminación puede proporcionarse de forma continua mediante alimentación continua o también puede proporcionarla el controlador en cualquier número de configuraciones o secuencias para proporcionar iluminación incluyendo seguridad, entretenimiento, facilidad de uso, seguimiento de dispensación de bebidas y estética, entre otros usos. En las patentes de Estados Unidos N.ºs 7.931.382 y 8.459.819 pueden encontrarse sistemas de iluminación adecuados que pueden usarse en las cubiertas descritas en el presente documento.

5 La descripción anterior es ilustrativa y no es restrictiva. Una recitación de “un”, “una”, “el” o “la” pretende significar “uno o más” a menos que se indique específicamente lo contrario. Una o más características de cualquier realización descrita en el presente documento pueden combinarse con una o más características de cualquier otra realización sin apartarse del alcance de la divulgación, como se define en las siguientes reivindicaciones. Por lo tanto, el alcance de la divulgación no debe determinarse con referencia a la descripción anterior, sino que debe determinarse con referencia a las reivindicaciones.

## REIVINDICACIONES

- 5 1. Un conjunto de cubierta para una pistola de bar (1) para dispensar una bebida, comprendiendo el conjunto de cubierta:
- 10 un cuerpo superior (2) que tiene una pared superior (4), una pared lateral derecha (6), una pared lateral izquierda (8), una pared delantera (10), definiendo la pared superior (4), la pared lateral derecha (6), la pared lateral izquierda (8) y la pared delantera (10) una superficie exterior para agarrar y una superficie interior, estando el cuerpo superior (2) conformado y adaptado para contener un mango (3) de una pistola de bar (1) preexistente, teniendo el cuerpo superior (2) una abertura de acceso (12) que penetra en la pared superior (4) para acceder a los botones (11) en la parte superior de la pistola de bar (1); y
- 15 un cuerpo inferior (14) que tiene una pared inferior (18) que se conecta a una pared derecha (20) y a una pared izquierda (22), teniendo la pared inferior (18) una abertura (26) a través de la que se extiende una boquilla dispensadora (5) de la pistola de bar (1), en donde la superficie interior del cuerpo superior (2) está conformada para coincidir con una superficie exterior del mango (3) de la pistola de bar (1) preexistente, y el cuerpo inferior (14) está configurado para coordinarse con el cuerpo superior (2) para formar un conjunto que encierre completamente el mango (3) de la pistola de bar (1), donde el mango (3) de la pistola de bar (1) está contenido dentro del conjunto, y la boquilla (5) se extiende a través del conjunto.
- 20 2. El conjunto de cubierta de la reivindicación 1, en donde el conjunto es un conjunto de concha de almeja.
- 25 3. El conjunto de cubierta de la reivindicación 1, que comprende además una placa de cubierta (16) que tiene al menos una abertura para los respectivos botones (11) en la pistola de bar (1) en donde la placa de cubierta (16) está configurada para instalarse en la pistola de bar (1) y está conformada para coordinarse con la abertura de acceso (12).
- 30 4. El conjunto de cubierta de la reivindicación 1, en donde el conjunto de cubierta puede transmitir iluminación a través del conjunto de cubierta.
- 35 5. El conjunto de cubierta de la reivindicación 1, en donde el conjunto de cubierta puede transmitir iluminación a los botones (11) de la pistola de bar.
6. El conjunto de cubierta de la reivindicación 1, en donde el conjunto de cubierta puede transmitir iluminación a la boquilla (5) de la pistola de bar.
- 40 7. El conjunto de cubierta de la reivindicación 1, en donde el conjunto de cubierta puede transmitir iluminación a la bebida dispensada.
- 45 8. El conjunto de cubierta de la reivindicación 1, que comprende además iluminación.
9. El conjunto de cubierta de la reivindicación 4, en el que la iluminación ilumina el conjunto de cubierta.
- 50 10. El conjunto de cubierta de la reivindicación 4, en el que la iluminación ilumina los botones (11) de la pistola de bar.
11. El conjunto de cubierta de la reivindicación 4, en el que la iluminación ilumina la boquilla (5) de la pistola de bar.
12. El conjunto de cubierta de la reivindicación 4, en el que la iluminación ilumina la bebida dispensada.
- 55 13. El conjunto de cubierta de la reivindicación 1, en el que un lado inferior y un lado posterior del cuerpo superior (2) y un lado posterior del cuerpo inferior (14) están abiertos para acomodar líneas de fluidos de bebida que se extienden desde un lado posterior de la pistola de bar (1).



Técnica anterior

FIG. 1

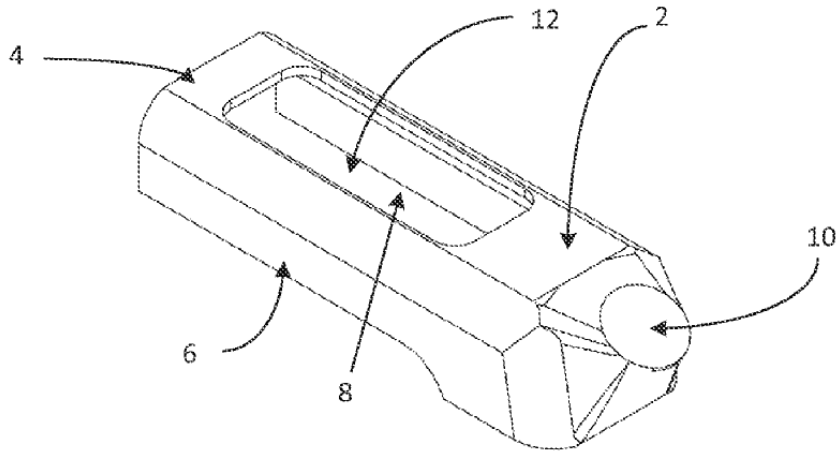


FIG. 2

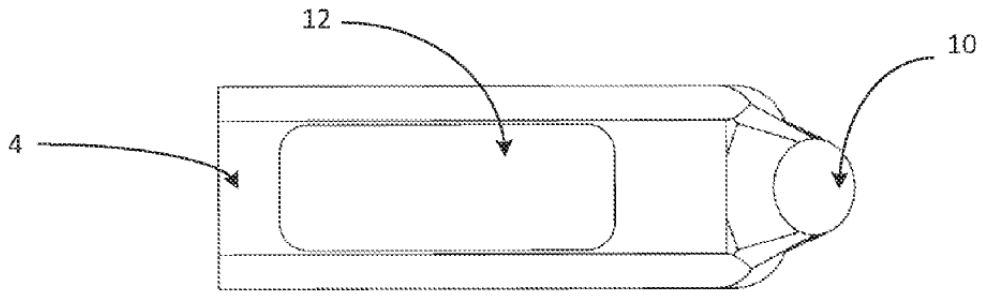


FIG. 3

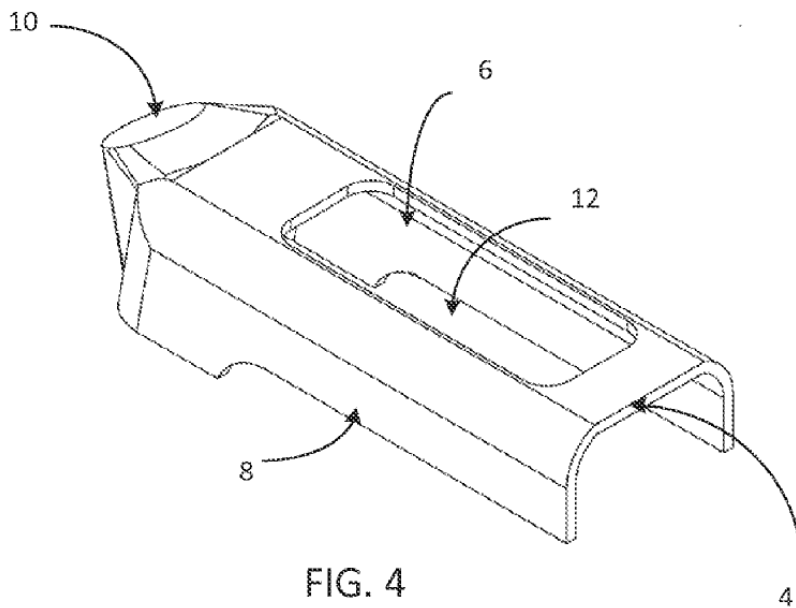


FIG. 4



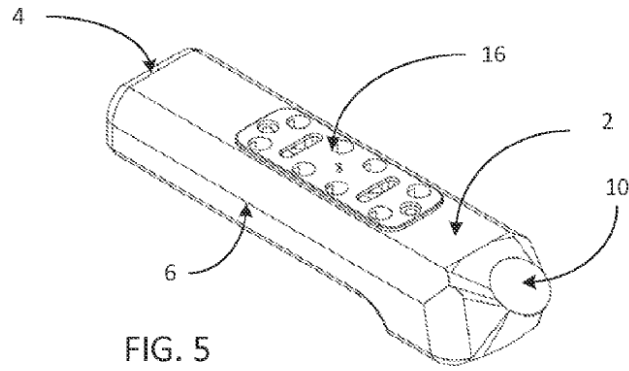


FIG. 5

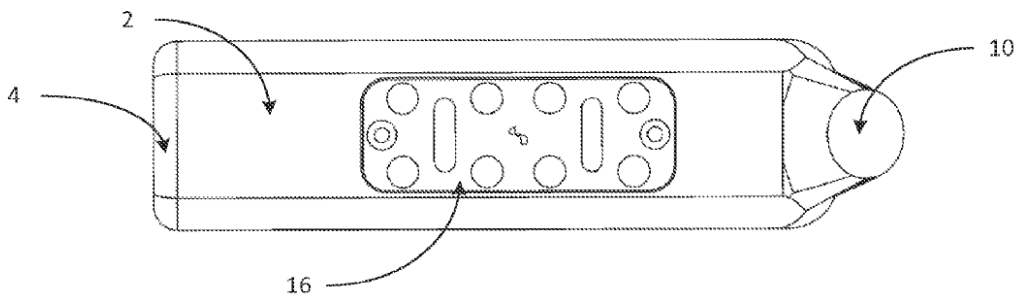


FIG. 6

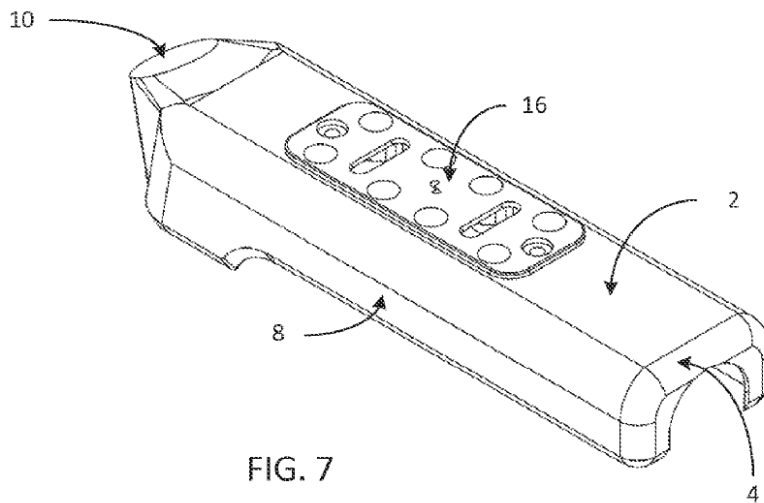
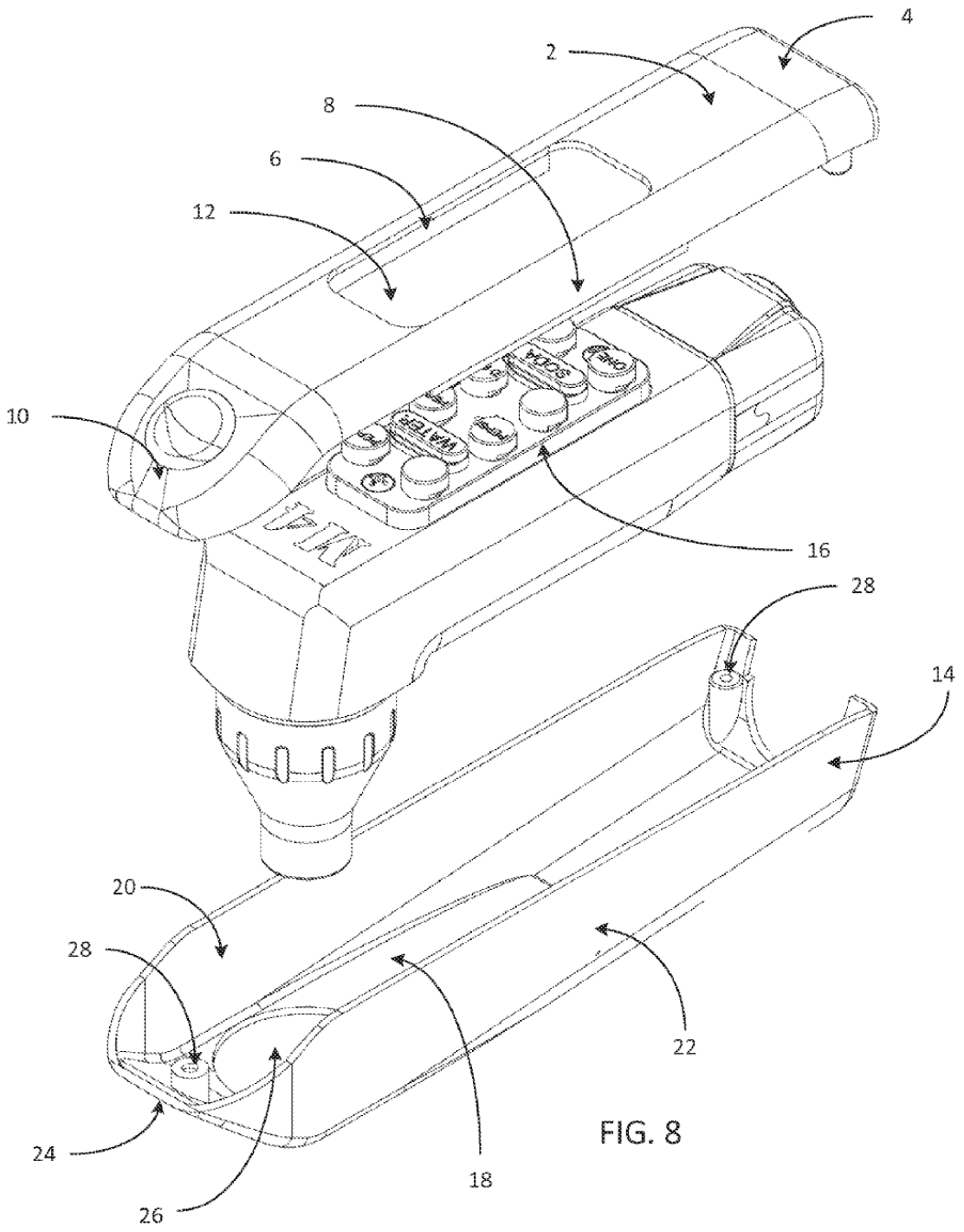


FIG. 7



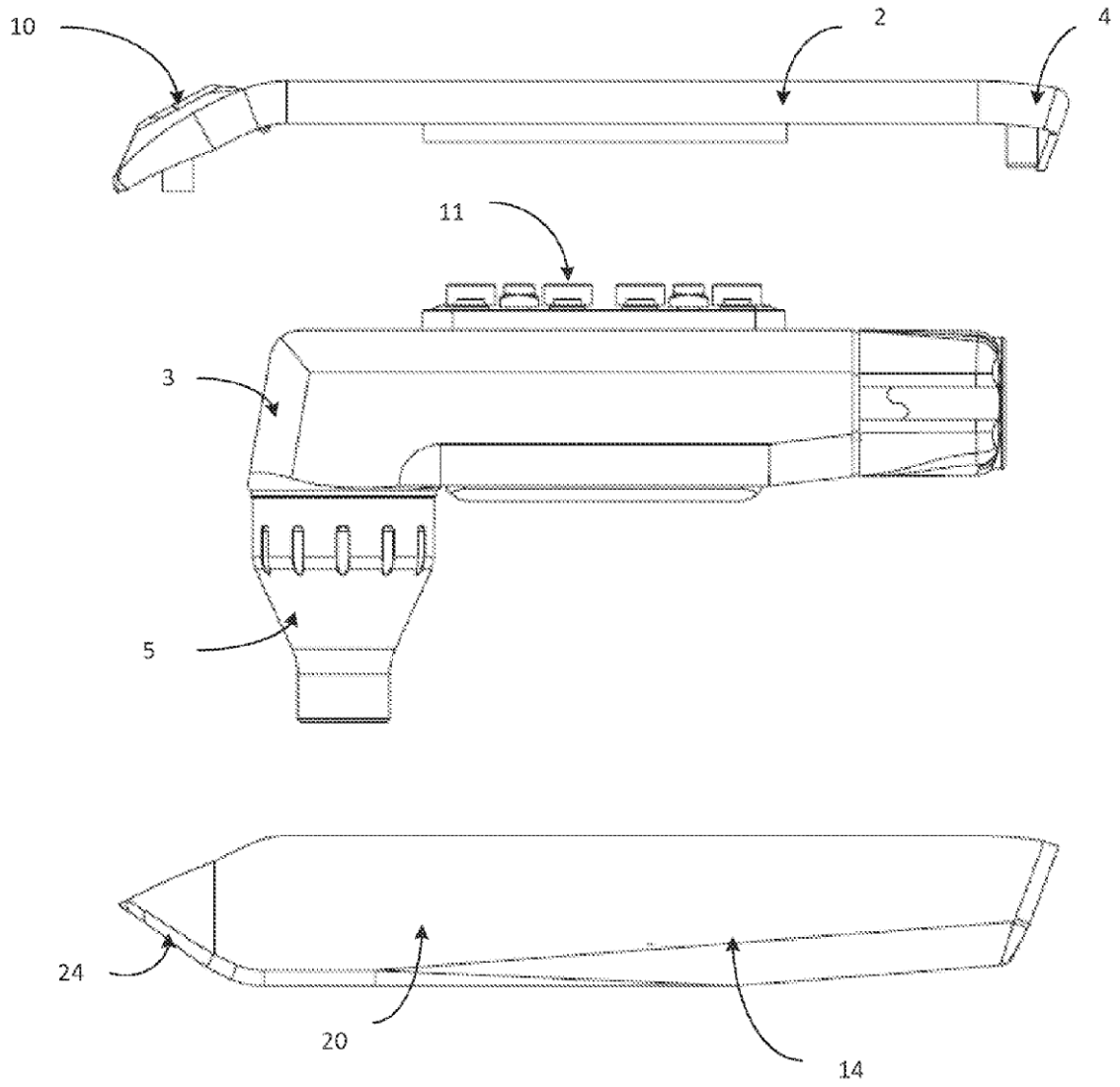


FIG. 9

