

19



OFICINA ESPAÑOLA DE
PATENTES Y MARCAS

ESPAÑA



11 Número de publicación: **2 734 292**

51 Int. Cl.:

A61F 13/532 (2006.01)

A61F 13/533 (2006.01)

A61F 13/15 (2006.01)

A61F 13/475 (2006.01)

12

TRADUCCIÓN DE PATENTE EUROPEA

T3

96 Fecha de presentación y número de la solicitud europea: **27.12.2016** **E 16206993 (4)**

97 Fecha y número de publicación de la concesión europea: **17.04.2019** **EP 3342386**

54 Título: **Núcleo absorbente, artículos que comprende dicho núcleo, y métodos para fabricarlo**

45 Fecha de publicación y mención en BOPI de la traducción de la patente:
05.12.2019

73 Titular/es:
ONTEX BVBA (100.0%)
Genthof 5
9255 Buggenhout, BE

72 Inventor/es:
WEBER, AINAS;
HEEGE, THOMAS;
MAILINGER, CHRISTEL y
BREU, MANFRED

74 Agente/Representante:
ISERN JARA, Jorge

ES 2 734 292 T3

Aviso: En el plazo de nueve meses a contar desde la fecha de publicación en el Boletín Europeo de Patentes, de la mención de concesión de la patente europea, cualquier persona podrá oponerse ante la Oficina Europea de Patentes a la patente concedida. La oposición deberá formularse por escrito y estar motivada; sólo se considerará como formulada una vez que se haya realizado el pago de la tasa de oposición (art. 99.1 del Convenio sobre Concesión de Patentes Europeas).

DESCRIPCIÓN

Núcleo absorbente, artículos que comprende dicho núcleo, y métodos para fabricarlo

5 Divulgación

Campo técnico

10 La divulgación se refiere al campo técnico de los productos de higiene absorbentes. En particular, la presente divulgación se refiere a un núcleo absorbente que se puede usar dentro de un artículo para absorber fluidos corporales y exudados, como orina y material fecal, o sangre, menstruación y fluidos vaginales. Más particularmente, la presente divulgación se refiere a prendas absorbentes, tales como pañales desechables o pantalones pañal, pañales o pantalones de incontinencia desechables, y que están configurados para recoger y contener material fecal y evitar fugas, o toallas sanitarias o forros de bragas, que están configurados para recoger y contener sangre, menstruaciones, orina, fluidos vaginales y evitar fugas.

Antecedentes

20 La divulgación se refiere a un núcleo absorbente para un artículo absorbente, en particular para artículos de higiene, a artículos absorbentes que comprenden dicho núcleo absorbente y a procedimientos para proporcionar dicho núcleo absorbente. En particular a los núcleos que tienen uno o más canales a través de ellos.

25 Los núcleos absorbentes han sido objeto de mejoras e innovaciones considerables a lo largo del tiempo para atender necesidades como la mejora de la absorción y distribución de fluidos, así como la comodidad, y existe la necesidad de una mejora continua. Tales necesidades están siempre presentes en el exigente entorno del consumidor de hoy. Los siguientes párrafos aclaran algunas de las revelaciones relevantes relacionadas con este tema.

30 Los documentos EP 1077052 A1 y EP 1078617 A2 divulgan una toalla sanitaria que permite una deformación controlada en respuesta a la compresión lateral cuando está en uso. La toalla sanitaria tiene zonas de flexión preferenciales que se extienden a lo largo de un eje longitudinal formado por un proceso de perforación, hendidura, corte, o estampado.

35 El documento EP 1959903 B1 divulga una almohadilla de incontinencia que comprende un par de líneas de plegado que dividen el material del núcleo absorbente en una porción central y un par de porciones laterales longitudinales para adaptarse mejor al cuerpo del usuario. Las líneas de plegado se forman por compresión del material absorbente.

40 El documento EP 2211808 B1 divulga un núcleo absorbente que comprende un núcleo absorbente superior y un núcleo absorbente inferior. El núcleo absorbente superior comprende indicaciones de plegado que permiten que el núcleo absorbente adopte una forma tridimensional predeterminada cuando se somete a presión en la dirección de la anchura. Las indicaciones de plegado son cortes o líneas de compresión que se extienden o no completamente a través del núcleo superior.

45 El documento EP 1349524 B1 divulga un forro de braga que comprende al menos una línea de pliegue que define un área central y dos áreas laterales que permiten ajustar el tamaño del forro de braga plegando el forro de braga a lo largo de la línea de pliegue. Las líneas de plegado son líneas de estampado.

50 El documento EP 1267775 B1 divulga una toalla sanitaria que se ajusta a los confinamientos del cuerpo. La toalla sanitaria comprende una porción ancha delantera y una porción estrecha trasera y al menos dos líneas de pliegue preformadas en la superficie superior o inferior de la parte estrecha. Las líneas de plegado pueden seleccionarse entre líneas prensadas mecánicamente, constituyentes unidos químicamente que forman las líneas, líneas generadas por calor, líneas generadas por láser, líneas generadas por adhesivo y/o líneas generadas por vibración mecánica.

55 El documento EP 1088536 A2 divulga una toalla higiénica provista de corrugaciones que permiten adaptar la toalla higiénica a las bragas del usuario.

El documento US 5,756,039 A divulga un núcleo absorbente que comprende segmentos distintos que pueden ser desplazados independientemente por un miembro de elevación. El elemento de elevación garantiza que la lámina superior se adapte al cuerpo del usuario.

60 El documento US 2006/0184150 A1 divulga un núcleo absorbente con flexibilidad variable que actúa como elemento de configuración para un mejor ajuste del cuerpo. El núcleo absorbente puede tener líneas de resistencia a la flexión reducida que se forman al eliminar el material, por ejemplo, en forma de aberturas o ranuras.

65 El documento US 6,503,233 B1 divulga un artículo absorbente que comprende una combinación de líneas de doblez que se desvían hacia abajo y una línea de diseño que se desvía hacia arriba para lograr una geometría para un mejor

ajuste del cuerpo. Las líneas de pliegue se forman mediante el grabado en relieve del material absorbente. La línea de conformación está formada por perforación o muesca.

5 El documento US 2015/0088084 A1, divulga un método para fabricar una estructura absorbente que tiene una topografía tridimensional que incluye colocar al menos una parte de la estructura absorbente entre superficies opuestas del molde. Al menos una de las superficies del molde tiene una topografía tridimensional. La topografía tridimensional de la superficie del molde se imparte sobre la estructura absorbente de modo que la estructura absorbente tiene una topografía tridimensional correspondiente a la topografía tridimensional de la superficie del molde.

10 Sin embargo, sigue existiendo la necesidad en la técnica de núcleos mejorados y métodos para hacer que no solo se puedan aumentar las características de absorción de fluidos del producto, sino que también se proporcione una sequedad y comodidad más duraderas, así como proporcionar una percepción al usuario de dichas características mejoradas.

15 La presente divulgación tiene como objetivo resolver al menos algunos de los problemas mencionados anteriormente.

20 El objetivo de la presente divulgación es proporcionar un nuevo núcleo absorbente que tenga canales diseñados especialmente para mejorar la distribución y el confort uniformes de los líquidos; un artículo absorbente que comprende el mismo; y un proceso efectivo para hacer dichos núcleos de manera simplificada, confiable, reproducible y rentable.

Resumen

25 La presente divulgación se refiere a un núcleo absorbente como se define en la Reivindicación 1, a un artículo absorbente como se define en la Reivindicación 9, al uso del núcleo absorbente como se define en las Reivindicaciones 11-12, y al proceso de confección tal como se define en la reivindicación 13.

30 En un aspecto la divulgación se relaciona con un núcleo absorbente que comprende zonas sustancialmente continuas de una o más estructuras de alta distribución de fluido y zonas discontinuas de estructuras de absorción de fluido que rodean la una o más estructuras de alta distribución de fluido, en donde la una o más estructuras de alta distribución de fluido están dispuestas para distribuir el fluido a través del núcleo absorbente a una velocidad que es más rápida que la velocidad de distribución del fluido a través del núcleo absorbente por dichas estructuras discontinuas de absorción de fluido, y en donde dichas zonas continuas se extienden a lo largo de una trayectoria que es sustancialmente paralela a al menos una porción del perímetro del núcleo, comprendiendo dicha porción del perímetro del núcleo al menos una porción de los lados del núcleo y uno de los extremos del núcleo.

35 En un aspecto adicional, la divulgación se refiere a un núcleo absorbente que comprende: una porción delantera; una porción trasera, una posición de la porción de entrepierna entre la porción delantera y la porción trasera; y un eje longitudinal que se extiende a lo largo de una longitud de dicho núcleo y que cruza dichas porciones delantera, de entrepierna y trasera, teniendo el núcleo absorbente una anchura que se extiende perpendicular a dicha longitud y un perímetro que comprende al menos dos extremos opuestos y al menos dos lados opuestos colocados entre dichos extremos en los que el núcleo absorbente comprende uno o más canales sustancialmente interconectados que se extienden a través de al menos una porción de la porción de entrepierna a lo largo de la longitud del núcleo y a lo largo de al menos una porción de dicha anchura del núcleo desde un lado del núcleo al otro, preferiblemente dicho uno o más canales sustancialmente interconectados son simétricos o asimétricos alrededor del eje longitudinal.

40 En un aspecto adicional, la divulgación se refiere a un artículo absorbente que comprende dicho núcleo, preferiblemente dicho artículo se selecciona de pañales desechables o pantalones pañal; Pañales de incontinencia o pantalones pañal desechables; toalla sanitaria; o forros de braga; y típicamente en donde los canales en dicho núcleo permanecen visibles tanto antes como después del uso del artículo, preferiblemente en donde los canales son más visibles después del uso que antes del uso del artículo.

45 En otro aspecto adicional, la divulgación se refiere al uso de un núcleo absorbente de acuerdo con la divulgación en un artículo absorbente, para una mejor distribución del líquido en comparación con el mismo artículo absorbente que comprende un núcleo libre de canales sustancialmente interconectados.

50 En otro aspecto adicional, la divulgación se refiere al uso de un núcleo absorbente de acuerdo con la divulgación en un artículo absorbente, para proporcionar una distribución de fluido de tres etapas que comprende una primera distribución de fluido a una primera velocidad, una segunda distribución de fluido a una segunda velocidad y una tercera distribución de fluido a una tercera velocidad, siendo dicha primera velocidad mayor o igual a dicha segunda velocidad y dicha tercera velocidad es menor que dicha primera velocidad y menor o igual a dicha segunda velocidad, preferiblemente en la que la primera distribución de fluido es impulsada por los canales sustancialmente interconectados, la segunda distribución de fluidos es impulsada por un material absorbente tridimensional comprendido dentro del núcleo, y la tercera distribución de fluidos es impulsada por una cantidad de polímero superabsorbente dispersado dentro del material absorbente tridimensional.

- En otro aspecto adicional, la divulgación se refiere a un proceso para hacer un núcleo absorbente que comprende las etapas de: proporcionar un molde que comprende un inserto 3D en el mismo, siendo dicho inserto 3D la forma inversa de los canales deseados, en donde sustancialmente toda la superficie del molde está en comunicación fluida con una fuente de baja presión, excepto por el inserto 3D; aplicar una primera red no tejida a dicho molde; aplicar un material absorbente tridimensional sobre al menos una porción de dicho material no tejido; aplicar una segunda red no tejida directa o indirectamente sobre el material absorbente tridimensional; opcionalmente, aplicar una etapa de unión para formar un laminado que comprende dicho primer material no tejido, dicho segundo material no tejido y dicho material absorbente tridimensional entre ellos; opcionalmente, retirar dicho laminado del molde para formar un núcleo absorbente que comprende canales que tienen la forma inversa de dicho inserto 3D; y en el que, al menos durante la etapa de aplicación de un material absorbente tridimensional, la fuente de subpresión está dispuesta para proporcionar una fuerza de vacío que obliga a dicho material absorbente tridimensional alrededor del inserto 3D tal como evacuar sustancialmente su superficie del material absorbente tridimensional y formar canales sustancialmente libres de material absorbente tridimensionales.
- 5 Breve descripción de las figuras.
- La figura 1 muestra una vista superior esquemática de un núcleo absorbente de acuerdo con una realización de este documento.
- 20 La figura 2 muestra una vista superior esquemática de un núcleo absorbente de acuerdo con una realización comparativa no reivindicada de este documento.
- La figura 3 muestra una vista superior esquemática de un núcleo absorbente de acuerdo con una realización de este documento.
- 25 La figura 4 muestra una vista superior esquemática de núcleos absorbentes de acuerdo con una realización de este documento y que tienen diferentes formas geométricas formadas por canales interconectados.
- 30 La figura 5 muestra una vista general en perspectiva de un artículo absorbente de acuerdo con una realización de este documento.
- La figura 6 muestra una vista general en perspectiva de un producto de acuerdo con una realización de este documento.
- 35 La figura 7 muestra una vista en planta de un artículo absorbente de acuerdo con una realización de este documento.
- La figura 8 muestra una vista en planta de un artículo absorbente de acuerdo con una realización de este documento.
- 40 La figura 9 muestra una vista general en perspectiva de un artículo absorbente de acuerdo con una realización de este documento.
- La figura 10 muestra una vista general en perspectiva de un producto de acuerdo con una realización de este documento.
- 45 La figura 11 muestra una vista en planta de un artículo absorbente de acuerdo con una realización de este documento.
- La figura 12 muestra una vista en planta de un artículo absorbente de acuerdo con una realización de este documento.
- 50 La figura 13 muestra una vista esquemática de un artículo absorbente de acuerdo con una realización de este documento.
- La figura 14 muestra una vista esquemática de un artículo absorbente de acuerdo con una realización de este documento.
- 55 Las figuras 15A y 15B muestra imágenes de moldes que comprenden un inserto 3D de acuerdo con un aspecto de la presente divulgación.
- Descripción detallada
- 60 A menos que se defina lo contrario, todos los términos utilizados en la divulgación de las características de la divulgación, incluidos los términos técnicos y científicos, tienen el significado que comúnmente entiende un experto en la técnica a la que pertenece esta divulgación. A modo de orientación adicional, se incluyen definiciones de términos para apreciar mejor la enseñanza de la presente divulgación.
- 65 Como se usa en el presente documento, los siguientes términos tienen los siguientes significados:

“un”, “uno, una” y “el, la” como se usa en el presente documento se refieren tanto a los referentes en singular como al plural, a menos que el contexto indique claramente lo contrario. A modo de ejemplo, “un compartimento” se refiere a uno o más de un compartimento.

5 “Aproximadamente”, como se usa en el presente documento que se refiere a un valor medible como un parámetro, una cantidad, una duración temporal y similares, pretende abarcar variaciones de +/- 20% o menos, preferiblemente +/- 10% o menos, más preferiblemente +/- 5% o menos, incluso más preferiblemente +/- 1% o menos, y aún más preferiblemente +/- 0.1% o menos del valor especificado, en la medida en que tales variaciones son apropiadas para desempeñarse en la divulgación divulgada. Sin embargo, debe entenderse que el valor al que se refiere el modificador “cerca” también se divulga específicamente.

15 “Comprender”, “que comprende”, y “comprende” y “comprendido de” como se usa en el presente documento son sinónimos de “incluir”, “que incluye”, “incluye” o “contener”, “que contiene”, “contiene” y son inclusivas o términos de extremo abierto que especifican la presencia de lo que sigue, por ejemplo componente y no excluyen o precluyen la presencia de componentes, rasgos, elementos, miembros, pasos no citados conocidos en la técnica o divulgados en este documento.

20 La expresión “% en peso” (porcentaje en peso), aquí y en toda la divulgación a menos que se defina lo contrario, se refiere al peso relativo del componente respectivo basado en el peso total de la formulación.

La citación de rangos numéricos por puntos finales incluye todos los números y fracciones subsumidas dentro de ese rango, así como los puntos finales citados.

25 “Artículo absorbente” se refiere a dispositivos que absorben y contienen líquido, y más específicamente, se refiere a dispositivos que se colocan contra o en proximidad al cuerpo del usuario para absorber y contener los diversos exudados descargados del cuerpo. Los artículos absorbentes incluyen, pero no están limitados a, pañales, calzones para incontinencia para adultos, pantalones de entrenamiento, soportes y forros pañal, toallas sanitarias y similares, así como vendajes quirúrgicos y esponjas. Los artículos absorbentes comprenden preferiblemente un eje longitudinal y un eje transversal perpendicular a dicho eje longitudinal. Por lo tanto, el eje longitudinal se elige convencionalmente en la dirección de frente hacia atrás del artículo cuando se refiere al artículo que se está portando, y el eje transversal se elige convencionalmente en la dirección de izquierda a derecha del artículo cuando se refiere al artículo que está siendo portado. Los artículos absorbentes desechables pueden incluir una lámina superior permeable a los líquidos, una lámina posterior unida a la lámina superior y un núcleo absorbente colocado y mantenido entre la lámina superior y la lámina posterior. La lámina superior es operativamente permeable a los líquidos que están destinados a ser retenidos o almacenados por el artículo absorbente, y la lámina posterior puede o no ser sustancialmente impermeable o, por lo demás, impermeable a los líquidos deseados. El artículo absorbente también puede incluir otros componentes, tales como capas de absorción de líquidos, capas de admisión de líquidos, capas de distribución de líquidos, capas de transferencia, capas de barrera, capas de envoltura y similares, así como combinaciones de las mismas. Los artículos absorbentes desechables y sus componentes pueden funcionar para proporcionar una superficie orientada hacia el cuerpo y una superficie orientada hacia la prenda.

45 Un artículo absorbente, tal como un pañal, comprende una región de pretina delantera, una región de pretina posterior, una región de entrepierna intermedia que interconecta las regiones de pretina delantera y trasera. Cuando se usa en este documento, la referencia a una parte “delantera” se refiere a la parte del artículo absorbente que generalmente se encuentra ubicada al frente de un sujeto, como un bebé o adulto, cuando está en uso. La referencia a la porción “trasera” se refiere a la parte del artículo absorbente generalmente ubicado en la porción trasera del sujeto, como un niño o adulto, cuando está en uso, y la referencia a la porción de “entrepierna” se refiere a esa porción que generalmente está ubicada entre las piernas del sujeto, como un bebé o adulto, cuando está en uso. La región de la entrepierna es un área donde típicamente se produce una oleada repetida del fluido, dentro del conjunto del artículo absorbente.

55 Las partes “delantera”, “posterior o trasera” y de “entrepierna” del núcleo absorbente, como se usa en este documento, se refieren típicamente a las porciones del núcleo absorbente que están próximas a las porciones respectivas del artículo absorbente. Por ejemplo, la porción “delantera” del núcleo es la que está más próxima a la porción delantera del sujeto cuando está desgastada, la porción “trasera o posterior” del núcleo es la que está más próxima a la parte posterior o trasera del sujeto cuando se porta, y la porción de “entrepierna” del núcleo es la porción media del núcleo absorbente entre las porciones “delantera” y “posterior o trasera”.

60 Preferiblemente, un pañal comprende una “lámina superior” permeable a los líquidos, una “lámina posterior” impermeable a los líquidos y un “medio absorbente” dispuesto entre la lámina superior y la lámina posterior. La lámina superior, la lámina posterior y el medio absorbente podrían estar hechos de cualquier material adecuado conocido por el experto en la materia. La lámina superior generalmente se ubica en o cerca de la superficie del lado del cuerpo del artículo, mientras que la lámina posterior generalmente se ubica en o cerca de la superficie del lado de la prenda del artículo. Opcionalmente, el artículo puede comprender una o más capas separadas que están además de la lámina posterior y están interpuestas entre la lámina posterior y el medio absorbente. La lámina superior y la lámina posterior están conectadas o asociadas de alguna otra manera de manera operable.

El “medio absorbente” o “núcleo absorbente” o “cuerpo absorbente” es la estructura absorbente dispuesta entre la lámina superior y la lámina posterior del artículo absorbente en al menos la región de la entepierna del artículo absorbente y es capaz de absorber y retener exudados líquidos corporales. El tamaño y la capacidad absorbente del medio absorbente deben ser compatibles con el tamaño del usuario previsto y la carga de líquido impartida por el uso previsto del artículo absorbente. Además, el tamaño y la capacidad absorbente del medio absorbente pueden variar para adaptarse a los usuarios que van desde bebés hasta adultos. Puede fabricarse en una amplia variedad de formas (por ejemplo, rectangular, trapezoidal, en forma de T, en forma de I, en forma de reloj de arena, etc.) y en una amplia variedad de materiales. Ejemplos de materiales absorbentes que se producen comúnmente son la pulpa esponjosa celulósica, capas de tejido, polímeros altamente absorbentes (denominados partículas de polímero superabsorbente (SAP)), materiales de espuma absorbente, materiales no tejidos absorbentes o similares. Es común combinar pulpa esponjosa celulósica con polímeros superabsorbentes en un material absorbente.

“Capa de adquisición y distribución”, “ADL” o “porción de manejo de oleada” se refiere a una subcapa que preferiblemente es una capa de absorción no tejida bajo la lámina superior de un producto absorbente, que acelera el transporte y mejora la distribución de fluidos en todo el núcleo absorbente. La porción de control de oleada es típicamente menos hidrófila que la porción de retención, y tiene la capacidad de recolectar rápidamente y retener temporalmente las oleadas de líquido, y de transportar el líquido desde su punto de entrada inicial a otras partes de la estructura absorbente, particularmente la porción de retención. Esta configuración puede ayudar a evitar que el líquido se acumule y recolecte en la porción de la prenda absorbente colocada contra la piel del usuario, reduciendo así la sensación de humedad del usuario. Preferiblemente, la porción de manejo de oleadas se coloca entre la lámina superior y la porción de retención.

El término “adhesivo”, como se usa en este documento, pretende referirse a cualquier fundido en caliente, adhesivo que lleva agua o solvente adecuado que pueda aplicarse a una superficie de una capa de película en el patrón o red de áreas de adhesivo requeridas para formar el laminado no tejido de la película de la presente divulgación. Por consiguiente, los adhesivos adecuados incluyen adhesivos de fusión en caliente convencionales, adhesivos sensibles a la presión y adhesivos reactivos (es decir, poliuretano).

Como se usa en el presente documento, el término “unión adhesiva” significa un proceso de unión que forma una unión mediante la aplicación de un adhesivo. Dicha aplicación de adhesivo puede ser por diversos procesos, tales como recubrimiento de ranura, recubrimiento por pulverización y otras aplicaciones tópicas. Además, dicho adhesivo se puede aplicar dentro de un componente del producto y luego se expone a una presión tal que el contacto de un segundo componente del producto con el componente del producto que contiene el adhesivo forma una unión adhesiva entre los dos componentes.

Como se usa en el presente documento, una “red conformada por aire” se refiere a un material que comprende fibras celulósicas, tales como las de pulpa esponjosa que se han separado, tal como mediante un proceso de molienda, y luego se deposita sobre una superficie porosa sin una cantidad sustancial de fibras aglomerantes presentes. Los materiales “Airlaid” que se utilizan como núcleo absorbente en muchos pañales, por ejemplo, son un ejemplo típico de un material formado por aire.

Como se usa en el presente documento, una “red Airlaid” es una estructura fibrosa formada principalmente por un proceso que implica la deposición de fibras con aire atrapado sobre una estera, típicamente con fibras aglomerantes presentes, y típicamente seguida de densificación y unión térmica. Además de las estructuras Airlaid unidas térmicamente tradicionales (aquellas formadas con un material aglutinante no pegajoso presente y unidas térmicamente de manera sustancial), el alcance del término “Airlaid” de acuerdo con la presente divulgación también puede incluir coforma, que se produce mediante la combinación de fibras celulósicas dispersas secas con aire atrapado con fibras poliméricas sintéticas fundidas por soplado, mientras que las fibras poliméricas aún son pegajosas. Además, una red conformada por aire a la que se añade posteriormente material aglutinante puede considerarse dentro del alcance del término “Airlaid” de acuerdo con la presente divulgación. El aglomerante se puede agregar a una banda conformada por aire en forma líquida (por ejemplo, una solución acuosa o una masa fundida) por medio de boquillas de rociado, inyección en la dirección o impregnación, extracción al vacío, impregnación con espuma, etc. Las partículas de aglomerante sólido también pueden agregarse por medios mecánicos o neumáticos.

Tal como se usa en el mismo, el término “asociado” abarca configuraciones en las que la lámina superior se une directamente a la lámina posterior al colocar la lámina superior directamente a la lámina posterior, y las configuraciones en las que la lámina superior se une a la lámina posterior al fijar la lámina superior a los miembros intermedios, que a su vez se colocan en la lámina posterior. La lámina superior y la lámina posterior pueden fijarse directamente entre sí mediante medios de unión tales como un adhesivo, uniones sónicas, uniones térmicas o cualquier otro medio de fijación conocido en la técnica. Por ejemplo, se puede usar una capa continua de adhesivo uniforme, una capa de adhesivo estampada, un patrón de adhesivo rociado o una serie de líneas separadas, remolinos o puntos de adhesivo de construcción para fijar la lámina superior a la lámina posterior. Debe apreciarse fácilmente que los medios de unión descritos anteriormente también pueden emplearse para interconectar y ensamblar las otras partes componentes del artículo descrito en el presente documento.

Los términos “sección trasera” y “sección posterior trasera” se usan aquí como sinónimos y se refieren al área del artículo absorbente que está en contacto con la parte posterior del usuario cuando el artículo absorbente es portado.

5 El término “lámina posterior” se refiere a un material que forma la cubierta exterior del artículo absorbente. La lámina posterior evita que los exudados contenidos en la estructura absorbente humedezcan los artículos, tales como sábanas y sobrepresas que entran en contacto con el artículo absorbente desechable. La lámina posterior puede ser una capa unitaria de material o puede ser una capa de material compuesto múltiples componentes ensamblados lado a lado o laminados. La lámina posterior puede ser igual o diferente en diferentes partes del artículo absorbente. Al menos en el área del medio absorbente, la lámina posterior comprende un material impermeable a los líquidos en forma de una película plástica delgada, por ejemplo, una película de polietileno o polipropileno, un material no tejido recubierto con un material impermeable a los líquidos, un material no tejido hidrófobo, que resiste la penetración del líquido, o un laminado de una película de plástico y un material no tejido. El material de la lámina posterior puede ser transpirable para permitir que el vapor se escape del material absorbente, al mismo tiempo que evita que los líquidos pasen a través de él. Ejemplos de materiales de lámina posterior transpirable son películas poliméricas porosas, laminados no tejidos de capas hiladas por adhesión y fundidas por soplado y laminados de películas poliméricas porosas y materiales no tejidos.

20 Los términos “sección de vientre” y “sección de vientre delantera” se usan en el presente documento como sinónimos y se refieren al área del artículo absorbente que está en contacto con el vientre del portador cuando se porta el artículo absorbente.

El término “mezcla” significa una mezcla de dos o más polímeros, mientras que el término “aleación” significa una subclase de mezclas en donde los componentes son inmiscibles, pero se han compatibilizado.

25 Tal como se usa en el presente documento, la superficie “orientada hacia el cuerpo” o “al lado del cuerpo” significa la superficie del artículo o componente que se pretende disponer hacia el cuerpo del usuario o colocarse adyacente al mismo durante el uso normal, mientras que la superficie “hacia afuera”, “que da hacia afuera” o “al lado de la prenda” que mira hacia afuera está en el lado opuesto, y está diseñada para estar dispuesta para estar alejada del cuerpo del portador durante el uso normal. Dicha superficie exterior puede estar dispuesta para estar orientada hacia o colocada adyacente a la ropa interior del usuario cuando el artículo absorbente es portado.

35 “Unido” se refiere a la unión, adhesión, conexión, anejió n o similar de al menos dos elementos. Se considerará que dos elementos están unidos entre sí cuando se unen directamente entre sí o indirectamente entre sí, como cuando cada uno está unido directamente a elementos intermedios.

El término “transpirable” se refiere a las películas que tienen una tasa de transmisión de vapor de agua (WVTR) de al menos 300 gramos/² - 24 horas.

40 La “banda cardada” se refiere a las bandas que están hechas de fibras cortadas que se envían a través de una unidad de peinado o cardado, que abre y alinea las fibras cortadas en la dirección de la máquina para formar una red no tejida fibrosa generalmente orientada a la máquina. La red se une luego por uno o más de varios métodos de unión conocidos. La unión de las telas no tejidas se puede lograr mediante varios métodos; unión de polvo, en donde un adhesivo en polvo o un aglutinante se distribuye a través de la red y luego se activa, generalmente calentando la red y el adhesivo con aire caliente; unión de patrones, en la que se utilizan rollos calandrados calentados o equipos de unión ultrasónica para unir las fibras, generalmente en un patrón de unión localizado, aunque la red se puede unir a través de su superficie completa si así se desea; unión a través del aire, en la que el aire que está suficientemente caliente para ablandar al menos un componente de la red se dirige a través de la red; unión química utilizando, por ejemplo, adhesivos de látex que se depositan en la banda mediante, por ejemplo, pulverización; y la consolidación por métodos mecánicos, tales como el agujeteado y el hidroentrelazamiento.

50 Como se usa en el presente documento, el término “celulósico” pretende incluir cualquier material que tenga celulosa como constituyente principal, y que comprende específicamente al menos el 50 por ciento en peso de celulosa o un derivado de celulosa. Por lo tanto, el término incluye algodón, pulpas de madera típicas, fibras celulósicas no leñosas, acetato de celulosa, triacetato de celulosa, rayón, pulpa de madera termomecánica, pulpa de madera química, pulpa de madera química desunida, algodóncillo o celulosa bacteriana.

60 “Chasis” se refiere a un componente fundamental de un artículo absorbente sobre el cual se construye o superpone el resto de la estructura del artículo, por ejemplo, en un pañal, los elementos estructurales que dan al pañal la forma de calzones o pantalones cuando se configuran para portarlos, como una lámina posterior, una lámina superior o una combinación de una lámina superior y una lámina posterior.

65 “Coforma”, como se usa en este documento, pretende describir una mezcla de fibras fundidas por soplado y fibras de celulosa que se forman por aire formando un material polímero fundido por soplado mientras simultáneamente sopla fibras de celulosa suspendidas en aire en la corriente de fibras fundidas por soplado. El material coforma también puede incluir otros materiales, tales como partículas superabsorbentes. Las fibras fundidas por soplado que contienen fibras de madera se recogen en una superficie de conformación, como la que proporciona una correa foraminosa. La

superficie de formación puede incluir un material permeable a los gases, tal como material de tela unido por hilado por adhesión, que se ha colocado sobre la superficie de formación.

5 “Compresión” se refiere al proceso o resultado de presionar aplicando fuerza sobre un objeto, aumentando así la densidad del objeto.

10 El término “que consiste esencialmente en” no excluye la presencia de materiales adicionales que no afecten significativamente las características deseadas de una composición o producto dado. Los materiales de ejemplo de este tipo incluirían, sin limitación, pigmentos, antioxidantes, estabilizantes, tensioactivos, ceras, promotores de flujo, disolventes, partículas y materiales añadidos para mejorar la procesabilidad de la composición.

15 El pañal puede comprender “aletas de contención” o “puños de barrera”. En general, se considera que las aletas de contención son particularmente bien adecuadas para contener la materia fecal y para prevenir el flujo lateral de desechos líquidos hasta que el artículo absorbente pueda absorber los desechos líquidos. Se conocen muchas construcciones de aletas de contención. Dichas aletas de contención generalmente comprenden un borde proximal, destinado a unirse al artículo absorbente, y un borde distal opuesto que generalmente no está unido al artículo absorbente a lo largo de al menos una parte de su longitud. Generalmente, un miembro elástico está ubicado adyacente al borde distal para ayudar a mantener la aleta de contención en una posición vertical y para mantener una relación de sellado entre el borde distal de la aleta de contención y el cuerpo de un usuario durante el uso. El miembro elástico generalmente se ubica entre dos capas de material de manera que el elástico no entra en contacto con el cuerpo del usuario. Las aletas de contención se pueden fabricar a partir de una amplia variedad de materiales, como polipropileno, poliéster, rayón, nailon, espumas, películas plásticas, películas formadas y espumas elásticas. Se pueden usar varias técnicas de fabricación para fabricar las aletas de contención. Por ejemplo, las aletas de contención pueden ser tejidas, no tejidas, hiladas por adhesión, cardadas, moldeadas, sopladas o similares.

25 El pañal puede comprender juntas de contención de piernas. Las “juntas de contención” de las piernas ayudan a prevenir la fuga de exudados corporales cuando el usuario ejerce fuerzas de compresión sobre el artículo absorbente. En particular, la rigidez de las juntas de contención de las piernas evita el retorcimiento y el agrupamiento de las aberturas de las piernas del artículo absorbente, lo que puede provocar fugas. Además, la elasticidad y la conformabilidad de las juntas de contención de las piernas aseguran que la superficie del cuerpo de las juntas de contención de las piernas proporcione un sellado adecuado contra el cuerpo del usuario. Las propiedades físicas de las juntas de contención de las piernas, como el grosor y la rigidez, también funcionan para espaciar el forro del lado del cuerpo, la cubierta exterior y el núcleo absorbente lejos del cuerpo del portador cuando están en uso. Como tal, se crea un volumen vacío entre el cuerpo del usuario y el forro del lado del cuerpo y el núcleo absorbente del artículo absorbente para ayudar a contener los exudados corporales.

35 Una “pretina de cintura continua” puede ser un material fibroso no tejido, elastomérico, similar a una tela, tal como una red laminada unida estirada elastomérica o una red fundida por soplado elastomérica. Mediante la selección adecuada de los materiales, la pretina continua se puede inhibir temporalmente de forma elástica, por ejemplo, mediante compresión. Una vez que se ha inhibido elásticamente temporalmente, el material elástico, del que se compone la cintura, puede activarse, tal como mediante tratamiento con calor, para recuperar un estado de elasticidad.

45 “Adhesivo fundido en caliente convencional” significa una formulación que generalmente comprende varios componentes. Estos componentes incluyen típicamente uno o más polímeros para proporcionar una fuerza cohesiva (por ejemplo, poliolefinas alifáticas tales como copolímeros de poli(etileno-co-propileno); copolímeros de etileno vinil acetato; copolímeros de bloque estireno-butadieno o estireno-isopreno; etc.); una resina o material análogo (a veces llamado agente de pegajosidad) para proporcionar resistencia adhesiva (por ejemplo, hidrocarburos destilados de destilados de petróleo; colofonias y/o ésteres de colofonia; terpenos derivados, por ejemplo, de madera o cítricos, etc.); quizás ceras, plastificantes u otros materiales para modificar la viscosidad (es decir, la fluidez) (los ejemplos de tales materiales incluyen, pero no se limitan a, aceite mineral, polibuteno, aceites de parafina, aceites de éster y similares); y/u otros aditivos que incluyen, entre otros, antioxidantes u otros estabilizantes. Una formulación típica de fundido en caliente podría contener de aproximadamente 15 a aproximadamente 35 por ciento en peso de polímeros o polímeros de resistencia cohesiva; de aproximadamente 50 a aproximadamente 65 por ciento en peso de resina u otro agente o agentes de pegajosidad; de más de cero a aproximadamente 30 por ciento en peso de plastificante u otro modificador de viscosidad; y opcionalmente menos de aproximadamente 1 por ciento en peso de estabilizador u otro aditivo. Debe entenderse que son posibles otras formulaciones adhesivas que comprenden diferentes porcentajes en peso de estos componentes.

60 El término “densidad” o “concentración” cuando se refiere al material absorbente, en particular el SAP, de una capa, se refiere a la cantidad de material absorbente dividido por el área superficial de la capa sobre la cual se extiende el material absorbente.

65 Como se usa en el presente documento, el término “pañal” se refiere a un artículo absorbente generalmente usado por bebés alrededor del torso inferior.

El término “desechable” se usa en el presente documento para describir artículos absorbentes que generalmente no están destinados a ser lavados o restaurados o reutilizados de otra manera como un artículo absorbente (es decir, están destinados a ser desechados después de un solo uso y, preferiblemente, para ser reciclados, compostados o desechados de una manera compatible con el medio ambiente).

5 Como se usa en el presente documento, el término “resistencia elástica” divulga una fuerza elástica que tiende a resistir una fuerza de tracción aplicada que hace que un material provisto con el mismo tiende a contraerse en una configuración sin tensión en respuesta a una fuerza de estiramiento.

10 Como se usa en el presente documento, los términos “elástico”, “elastomérico”, “elasticidad” o sus derivaciones se usan para describir la capacidad de diversos materiales y objetos que comprenden tales deformaciones reversibles bajo tensión, por ejemplo, se estiran o extienden, en al menos una dirección cuando se aplica una fuerza al material y para que recupere sustancialmente sus dimensiones originales al momento de relajarse, es decir, cuando se libera la fuerza, sin ruptura o rotura. Preferiblemente, se refiere a un material o material compuesto que se puede alargar en al
15 menos una dirección en al menos el 50% de su longitud relajada, es decir, alargado hasta al menos el 150% de su longitud relajada, y que se recuperará con la liberación de la tensión aplicada al menos el 40% de su alargamiento. Por consiguiente, al liberar la tensión aplicada a un alargamiento del 50%, el material o el material compuesto se contrae a una longitud relajada que no supere el 130% de su longitud original. Los ejemplos de materiales elastómeros adecuados incluyen copolímeros de bloques de poliéter-poliamida, poliuretanos, copolímeros de bloques A-B-A y A-B lineales sintéticos, mezclas de caucho clorado/EVA (etileno-acetato de vinilo), monómeros de EPDM (monómero de etileno-propileno), monómero de EPM (etileno-propileno) gomas, mezclas de EPDM/EPM/EVA, y similares.

20 El término “elastizado” se refiere a un material, capa o sustrato que es naturalmente no elástico, pero que se ha vuelto elástico, por ejemplo, uniendo adecuadamente un material, capa o sustrato elástico al mismo.

25 “Alargamiento” significa la relación de la extensión de un material a la longitud del material antes de la extensión (expresada en porcentaje), como se representa por lo siguiente: “Extensión” significa el cambio en la longitud de un material debido al estiramiento (expresado en unidades de longitud).

30 Como se usa en el presente documento, el término “extensible” significa alargable en al menos una dirección, pero no necesariamente recuperable.

El término “telas” se utiliza para referirse a todas las redes fibrosas tejidas, de punto y no tejidas.

35 Los “medios de sujeción”, tales como los sujetadores de lengüetas de cinta, se aplican típicamente a la zona de la banda posterior de la cintura del pañal para proporcionar un mecanismo para sujetar el pañal sobre el portador. Medios de sujeción, tales como sujetadores de lengüetas de cinta, broches, pasadores, correas, ganchos, hebillas, sujetadores de gancho/seta y bucle (por ejemplo, sujetadores de tipo VELCRO® y similares, y se aplican típicamente en los extremos laterales de la zona posterior de la región de la pretina posterior del pañal para proporcionar un mecanismo
40 para sujetar el pañal alrededor de la cintura del usuario de una manera convencional. Los sujetadores de lengüeta de cinta pueden ser cualquiera de los bien conocidos en la técnica, y se aplican típicamente a las esquinas del pañal. Por ejemplo, los sujetadores adhesivos, sujetadores mecánicos, sujetadores de gancho y bucle, broches, pasadores o hebillas, se pueden usar solos o en combinación. Por ejemplo, los sujetadores pueden ser sujetadores adhesivos, que están contruidos para adherirse de manera liberable a un parche de zona de aterrizaje unido a la sección de la pretina delantera del pañal para proporcionar un sistema de cierre de adhesivo que se puede volver a sujetar.

El término “terminado” o “final”, cuando se usa con referencia a un producto, significa que el producto se ha fabricado adecuadamente para su propósito previsto.

50 El término “flexible” se refiere a materiales que cumplen con los requisitos y que se ajustarán fácilmente a la forma general y los contornos del cuerpo del usuario.

55 Tal como se usa en el presente documento, el término “prenda de vestir” significa cualquier tipo de ropa que se pueda usar. Esto incluye pañales, pantalones de entrenamiento, productos para la incontinencia, batas quirúrgicas, ropa de trabajo industrial y overoles, ropa interior, pantalones, camisas, chaquetas y similares.

Muchas de las partículas de polímero superabsorbente conocidas presentan bloqueo de gel. El “bloqueo de gel” se produce cuando las partículas de polímero superabsorbente se humedecen y las partículas se hinchan para inhibir la transmisión del fluido a otras regiones de la estructura absorbente. La humectación de estas otras regiones del miembro absorbente tiene lugar por medio de un proceso de difusión muy lento. En términos prácticos, esto significa que la adquisición de fluidos por la estructura absorbente es mucho más lenta que la velocidad a la que se descargan los fluidos, especialmente en situaciones de chorro. La fuga del artículo absorbente puede tener lugar mucho antes de que las partículas de SAP en el miembro absorbente estén incluso cerca de estar completamente saturadas o antes de que el fluido pueda difundirse o pasar por las partículas “bloqueadoras” al resto del miembro absorbente. El bloqueo del gel puede ser un problema particularmente grave si las partículas de polímero superabsorbente no tienen una

resistencia adecuada del gel y se deforman o diseminan bajo estrés una vez que las partículas se hinchan con el líquido absorbido.

5 El término “gráfico” incluye, pero no se limita a, cualquier tipo de diseño, imagen, marca, figura, códigos, palabras, patrones o similares. Para un producto como un pantalón de entrenamiento, los gráficos generalmente incluirán objetos asociados con niños pequeños y niñas pequeñas, como camiones de varios colores, aviones, pelotas, muñecas, arcos o similares.

10 “Proceso de hidroentrelazamiento” se refiere a la fabricación de telas no tejidas. El proceso implica dirigir una serie de chorros de agua hacia una red fibrosa que se apoya en una cinta porosa en movimiento. Los chorros de agua pasan hacia abajo a través de la masa de fibras y al hacer contacto con la superficie de la banda, los chorros rebotan y se rompen: la energía liberada causa el enredo de la masa de las fibras.

15 El término “material de alta absorbencia” se refiere a materiales que son capaces de absorber al menos 10 veces su propio peso en líquido. El material de alta absorbencia puede comprender materiales gelificantes absorbentes, tales como polímeros superabsorbentes. Los polímeros superabsorbentes son materiales orgánicos o inorgánicos insolubles en agua, hinchables en agua, capaces de absorber al menos aproximadamente 20 veces su propio peso de una solución acuosa que contiene 0.9 por ciento en peso de cloruro de sodio. Los materiales gelificantes absorbentes pueden ser polímeros y materiales naturales, sintéticos y modificados. Además, los materiales gelificantes absorbentes pueden ser materiales inorgánicos, tales como geles de sílice, o compuestos orgánicos tales como polímeros reticulados. El término “reticulado” se refiere a cualquier medio para hacer que los materiales normalmente solubles en agua sean efectivamente insolubles en agua, pero hinchables. Tales medios pueden incluir, por ejemplo, enredos físicos, dominios cristalinos, enlaces covalentes, complejos y asociaciones iónicas, asociaciones hidrofílicas, tales como enlaces de hidrógeno, y asociaciones hidrófobas o fuerzas de Van der Waals. Los ejemplos de polímeros de material gelificante absorbente sintético incluyen las sales de metales alcalinos y de amonio de poli(ácido acrílico) y poli(ácido metacrílico), poli(acrilamidas), poli(vinil éteres), copolímeros de anhídrido maleico con vinil éteres y alfa-olefinas, poli(vinilpirrolidona), poli(vinilmorfolinona), poli(alcohol vinílico), y mezclas y copolímeros de los mismos. Otros polímeros adecuados para uso en la estructura absorbente incluyen polímeros naturales y modificados naturales, tales como almidón injertado con acrilonitrilo hidrolizado, almidón injertado con ácido acrílico, metilcelulosa, carboximetilcelulosa, hidroxipropilcelulosa y las gomas naturales, tales como alginatos, goma de xantano. Goma de algarrobo y similares. También se pueden usar mezclas de polímeros absorbentes naturales y total o parcialmente sintéticos. Los materiales gelificantes absorbentes sintéticos son típicamente xerogeles que forman hidrogeles cuando se humedecen. Sin embargo, el término “hidrogel” se ha usado comúnmente para referirse tanto a las formas húmedas como a las no humedecidas del material. El material de alta absorbencia puede estar en cualquiera de una amplia variedad de formas geométricas. Como regla general, se prefiere que el material de alta absorbencia esté en forma de partículas discretas. Sin embargo, el material de alta absorbencia también puede estar en forma de fibras, escamas, varillas, esferas, agujas, espirales o semiespirales, cúbicas, similares a varillas, poliédricas o similares. También se pueden usar conglomerados de partículas de material de alta absorbencia. El material de alta absorbencia puede estar presente en el núcleo absorbente en una cantidad de aproximadamente 5 a aproximadamente 100 por ciento en peso y deseablemente de aproximadamente 30 a aproximadamente 100 por ciento en peso basado en el peso total del núcleo absorbente. La distribución del material de alta absorbencia dentro de las diferentes porciones del núcleo absorbente puede variar dependiendo del uso final previsto del núcleo absorbente. El material de alta absorbencia puede disponerse en una capa generalmente discreta dentro de la matriz de fibras hidrófilas. Alternativamente, el núcleo absorbente puede comprender un laminado de bandas fibrosas y material de alta absorbencia u otros medios adecuados para mantener un material de alta absorbencia en un área localizada.

50 Un “sujetador de gancho y bucle” se refiere a medios de sujeción complementarios que tienen una parte de “gancho” y una parte de “bucle” y que son reajustables. El término “gancho”, como se usa en el presente documento, se refiere a cualquier elemento capaz de enganchar a otro elemento, la llamada porción “bucle”. El término “gancho” no se limita a solo “ganchos” en su sentido normal, sino que abarca cualquier forma de elementos atractivos, ya sea unidireccional o bidireccional. El término “bucle” tampoco está limitado a “bucles” en su sentido normal, sino que también abarca cualquier estructura capaz de enganchar con un sujetador de “gancho”. Ejemplos de materiales de “bucle” son estructuras fibrosas, como materiales no tejidos.

55 El término “hidrófilo” divulga las fibras o las superficies de las fibras que son humedecidas por los líquidos acuosos en contacto con las fibras. El grado de humectación de los materiales puede, a su vez, describirse en términos de los ángulos de contacto y las tensiones superficiales de los líquidos y materiales involucrados. El término “humectable” se refiere a una fibra que exhibe un líquido, como agua, orina sintética o una solución salina acuosa al 0.9 por ciento en peso, en un ángulo de contacto con el aire de menos de 90°, mientras que “hidrófobo” o “no humectable” divulga fibras que tienen ángulos de contacto iguales o superiores a 90°.

65 Como se usa en el presente documento, el término “impermeable” generalmente se refiere a artículos y/o elementos que no son penetrados sustancialmente por el fluido acuoso a través de todo su espesor bajo una presión de 1.0 kPa o menos. Preferiblemente, el artículo o elemento impermeable no es penetrado por un fluido acuoso bajo presiones de 3.4 kPa o menos. Más preferiblemente, el artículo o elemento impermeable no es penetrado por el fluido a presiones de 6.8 kPa o menos. Un artículo o elemento que no sea impermeable es permeable.

“Integral” se usa para referirse a varias porciones de un solo elemento unitario en lugar de estructuras separadas unidas o colocadas una cerca de la otra.

5 “Unión”, “que une”, “unido”, o variaciones de las mismas, cuando se usa para describir la relación entre dos o más elementos, significa que los elementos pueden conectarse entre sí de cualquier manera adecuada, tal como mediante termosellado, unión ultrasónica, unión térmica, mediante adhesivos, costuras o similares. Además, los elementos pueden unirse directamente, o pueden tener uno o más elementos interpuestos entre ellos, todos los cuales están conectados entre sí.

10 El término “estado plano” pretende referirse al artículo cuando se aplana en un plano o se aplana sustancialmente en un plano y se usa en contraste con cuando el artículo está colocado de otra manera, como cuando el artículo está doblado o conformado para uso de un usuario.

15 “Laminado” se refiere a elementos que están unidos entre sí en una disposición en capas.

El uso del término “capa” puede referirse, pero no está limitado, a cualquier tipo de sustrato, tal como una red tejida, red no tejida, películas, laminados, materiales compuestos, materiales elastoméricos, o similares. Una capa puede ser líquida y permeable al aire, impermeable al aire, pero impermeable a los líquidos, impermeable tanto al aire como al líquido, o similares. Cuando se usa en singular, puede tener el doble significado de un elemento único o una pluralidad de elementos.

25 La porción de entrepierna del artículo absorbente comprende preferiblemente porciones laterales longitudinales opuestas que comprenden un par de “puños de pierna” que se extienden longitudinalmente, elásticos. Los puños de las piernas generalmente se adaptan para ajustarse a las piernas de un usuario cuando están en uso y sirven como una barrera mecánica para el flujo lateral de los exudados corporales. Los puños de las piernas son elásticos por los elásticos de las piernas. El pañal puede comprender además un elástico de cintura delantera y un elástico de cintura posterior. Los materiales adecuados para su uso en la formación de elásticos de las piernas son conocidos por los expertos en la técnica. Ejemplos de tales materiales son las hebras o cintas de un material polimérico, elastomérico, que se adhieren al pañal en el puño de la pierna mientras está en una posición estirada, o que se unen al pañal mientras el pañal está plegado, de manera que se imparten fuerzas constrictivas elásticas a la pierna del manguito. Los ejemplos de materiales elastómeros adecuados que pueden usarse incluyen copolímeros de bloques de poliéterpoliamida, poliuretanos, copolímeros de bloques ABA y AB sintéticos lineales, mezclas de caucho clorado/EVA (etileno-acetato de vinilo), cauchos EPDM (monómero de etileno-propileno dieno), cauchos EPM (monómero de etileno-propileno), mezclas de EPDM/EPM/EVA, y similares.

35 “Líquido” significa una sustancia y/o material no fluidos que fluye y puede asumir la forma interior de un recipiente en el que se vierte o coloca.

40 “Longitudinal” es una dirección que corre paralela a la dimensión lineal máxima del artículo.

El término “fibras fundidas por soplado” significa fibras formadas por extrusión de un material termoplástico fundido a través de una pluralidad de capilares de matriz fina, generalmente circular, como hilos fundidos o filamentos en una corriente de gas de alta velocidad (por ejemplo, aire) que atenúa los filamentos de material termoplástico fundido para reducir su diámetro, que puede ser de diámetro de microfibras. En general, las fibras fundidas por soplado tienen un diámetro promedio de fibra de hasta aproximadamente 10 micrones. Una vez formadas las fibras, las corrientes de gas de alta velocidad transportan las fibras fundidas por soplado y se depositan sobre una superficie de recolección para formar una red de fibras fundidas por soplado desechadas al azar.

50 El término “no elástico” se refiere a cualquier material que no se encuentre dentro de la definición de “elástico” anterior

El término “tela o red no tejida” significa un material laminar que tiene una estructura de fibras o hilos individuales que se entrelazan, pero no de manera regular, como ocurre con los procesos de tejido de punto o tejido. Las telas no tejidas o redes se han formado a partir de muchos procesos, tales como, por ejemplo, procesos de fundido por soplado e hilado por adhesión y procesos de red cardada unida.

60 “Cuerpo de pantalón” se refiere a una prenda que tiene una abertura para la cintura y un par de aberturas para las piernas, similares a pantalones cortos, ropa de baño o similares. La prenda descrita puede o no tener una costura lateral rasgable manualmente.

65 Por los términos “partícula”, “partículas”, “particulado”, “particulados” y similares, se entiende que el material está generalmente en forma de unidades discretas. Las unidades pueden comprender gránulos, polvos, esferas, materiales pulverizados o similares, así como combinaciones de los mismos. Las partículas pueden tener cualquier forma deseada, como, por ejemplo, cúbica, similar a una barra, poliédrica, esférica o semiesférica, redondeada o semiredondeada, angular, irregular, etc. Las formas que tienen una gran dimensión mayor/relación de dimensión más pequeña, como agujas, escamas y fibras, también se contemplan para su inclusión en este documento. Los términos

“partícula” o “particulado” también pueden incluir una aglomeración que comprende más de una partícula individual, partículas o similares. Además, una partícula, partícula o cualquier aglomeración deseada de los mismos puede estar compuesta por más de un tipo de material.

5 El término “polímero” generalmente incluye, pero no se limita a, homopolímeros, copolímeros, tales como, por ejemplo, copolímeros de bloque, injerto, aleatorios y alternantes, terpolímeros, etc. y mezclas y modificaciones de los mismos. Además, a menos que esté específicamente limitado, el término “polímero” incluirá todas las posibles configuraciones geométricas del material. Estas configuraciones incluyen, pero no se limitan a, simetrías isotácticas, sindiotácticas y aleatorias.

10 Por el término “preenvasado” como se usa en el presente documento, se entiende que uno o más artículos absorbentes se empaquetan en una sola unidad antes de ser apilados.

15 “Esponja de pulpa” o “pulpa esponjosa” se refiere a un material formado por fibras de celulosa. Las fibras pueden ser naturales o sintéticas, o una combinación de ellas. El material es típicamente ligero y tiene propiedades absorbentes.

“Reasegurable” se refiere a la propiedad de dos elementos que son capaces de unión separable, separación y reunificación liberable posteriormente, sin una deformación o ruptura permanente sustancial.

20 La “porción de retención” o “capa de absorción de líquido” es parte del medio absorbente. Esta porción puede comprender una matriz de fibras hidrófilas, como una red de esponja celulósica, mezclada con partículas de material de alta absorción. En disposiciones particulares, la porción de retención puede comprender una mezcla de partículas formadoras de hidrogel superabsorbente y fibras fundidas por soplado de polímero sintético, o una mezcla de partículas superabsorbentes con un material de coforma fibrosa que comprende una mezcla de fibras naturales y/o
25 fibras de polímero sintético. Las partículas superabsorbentes pueden mezclarse sustancialmente de manera homogénea con las fibras hidrófilas, o pueden mezclarse de manera no uniforme. Por ejemplo, las concentraciones de partículas superabsorbentes pueden disponerse en un gradiente no escalonado a través de una porción sustancial del grosor de la estructura absorbente, con concentraciones más bajas hacia el lado del cuerpo de la estructura absorbente y concentraciones relativamente más altas hacia el exterior de la estructura absorbente. Las partículas superabsorbentes también pueden estar dispuestas en una capa generalmente discreta dentro de la matriz de fibras hidrófilas. Además, dos o más tipos diferentes de superabsorbentes pueden colocarse selectivamente en diferentes lugares dentro o a lo largo de la matriz de fibra.

35 Tal como se usa en el presente documento, el término “lámina” o “material laminar” se refiere a materiales tejidos, redes no tejidas, películas poliméricas, materiales similares a la entelado polimérico y láminas de espuma polimérica.

El artículo absorbente también puede contener paneles laterales. Los “paneles laterales” pueden tener cualquier forma tal como, pero no se limitan a, forma cuadrada, rectangular, triangular, circular y trapezoidal. Se pueden unir a las porciones laterales opuestas respectivas de la sección posterior, mediante un método conocido, como el sellado
40 térmico o la unión adhesiva. Los paneles laterales también pueden formarse integralmente con la sección posterior proyectando y uniendo la lámina superior respectiva y/o la lámina posterior y/o el medio absorbente hacia el exterior en orejetas que tienen la forma de los paneles laterales. Preferiblemente, los paneles laterales se forman laminando una capa de red no tejida, una capa de película termoplástica y una capa de material elástico. La capa de material elástico podría estar intercalada entre la capa de red no tejida y la película termoplástica mediante capas adhesivas.
45 La capa de red no tejida puede estar hecha de fibras naturales, fibras sintéticas o una mezcla de fibras naturales y fibras sintéticas. La capa de película termoplástica podría estar hecha de polietileno o polipropileno.

El término “fibras hiladas por adhesión” se refiere a las fibras formadas por extrusión de polímeros termoplásticos fundidos como filamentos o fibras de una pluralidad de capilares relativamente finos, generalmente circulares de una hilera, y luego se extraen rápidamente los filamentos extruidos mediante un mecanismo de extracción extractivo u otro bien conocido para impartir orientación molecular y resistencia física a los filamentos. El diámetro promedio de las fibras de hilados por adhesión suele oscilar entre 15 y 60 μm o más. La hilera puede ser una hilera grande que tenga varios miles de orificios por metro de ancho, o puede ser una hilera de hileras más pequeñas, por ejemplo, que contenga tan solo 40 orificios.

55 El término red no tejida “hilado por adhesión fundido por soplado hilado por adhesión” (SMS) como se usa en este documento se refiere a una lámina compuesta de múltiples capas que comprende una red de fibras fundidas por soplado intercaladas entre y unidas a dos capas de hilado por adhesión. Una red no tejida de SMS puede formarse en línea depositando secuencialmente una primera capa de fibras hiladas por adhesión, una capa de fibras fundidas por soplado y una segunda capa de fibras hiladas por adhesión sobre una superficie de recogida porosa móvil. Las capas ensambladas se pueden unir pasándolas a través de una línea de contacto formada entre dos rodillos que pueden calentarse o no calentarse y ser lisos o estampados. Alternativamente, las capas individuales hiladas por adhesión y fundidas por soplado pueden preformarse y, opcionalmente, unirse y recolectarse individualmente, al enrollar las telas en rodillo enrollado. Las capas individuales se pueden ensamblar mediante capas en un momento
60 posterior y se pueden unir para formar una red no tejida SMS. Se pueden incorporar capas de hilado por adhesión y/o
65

fundido por soplado adicionales en la estructura de SMS, por ejemplo, hilado por adhesión-fundido por solado-hilado por adhesión (SMMS), etc.

5 “Fibras cortadas” se refiere a las fibras disponibles comercialmente que tienen diámetros que varían desde menos de aproximadamente 0.001 mm hasta más de aproximadamente 0.2 mm; vienen en varias formas diferentes, tales como fibras cortas que varían de aproximadamente 10 a 50 mm de longitud y fibras largas con una longitud superior a 50 mm, preferiblemente hasta 100 mm.

10 Por “estiramiento”, se entiende que el material tiene la capacidad de extenderse más allá de su tamaño original en al menos una dimensión cuando se lo somete a una fuerza de tracción (es decir, tensión) aplicada en la dirección de esa dimensión, sin romper el material. Una extensión de, por ejemplo, 50% significa que el material con una longitud inicial de 100 mm ha alcanzado una longitud de 150 mm. El estiramiento puede ser unidireccional, bidireccional o multidireccional. Las propiedades específicas de estiramiento de un material pueden variar a lo largo de cualquiera de los vectores de estiramiento. El término puede incluir materiales elásticos, así como materiales no tejidos que pueden ser inherentemente extensibles, pero no necesariamente de una manera elástica. Dichos materiales no tejidos se pueden hacer comportar de manera elástica uniéndolos a películas elásticas.

20 Por “canales” se entiende que la estructura a la que se hace referencia (por ejemplo, el núcleo absorbente) comprende regiones rebajadas que forman conductos o pasajes visibles que se extienden típicamente a lo largo del eje longitudinal del núcleo y que tienen una profundidad en una dirección perpendicular a dicho eje longitudinal. Por “visible” se entiende aquí claramente visible a simple vista y típicamente que los canales tienen una anchura generalmente mayor que 1 mm, preferiblemente de 5 mm a 50 mm, más preferiblemente de 8 mm a 40 mm, más preferiblemente de 10 mm a 30 mm, incluso más preferiblemente de más de 10 mm a menos de 25 mm.

25 Por “interconectado”, se entiende que la estructura a la que se hace referencia (por ejemplo, los canales) desde una trayectoria sustancialmente continua, tal como desde un primer extremo de un canal hasta un segundo extremo del mismo canal.

30 Por “sustancialmente”, se entiende al menos la mayoría de la estructura mencionada. Por ejemplo, con referencia a los canales interconectados, “sustancialmente interconectado” significa que la mayoría del canal está interconectado y, en general, se puede rastrear una trayectoria directa y continuo comenzando desde un extremo del canal hacia otro extremo del canal, dichos extremos (también referidas en este documento como posiciones terminales) que son distales entre sí en una dirección a lo ancho del núcleo y proximales a una porción del perímetro del núcleo, preferiblemente sus lados.

35 Por “directamente sobre”, se entiende que la característica a la que se hace referencia está colocada sobre la estructura a la que se hace referencia, de modo que los dos están en contacto directo entre sí, al menos a lo largo de una porción sustancial de dicha estructura.

40 Por “indirectamente sobre”, se entiende que la característica a la que se hace referencia se coloca sobre la estructura a la que se hace referencia, pero de tal manera que los dos no están en contacto directo entre sí al menos en una parte sustancial de dicha estructura. Por ejemplo, una red no tejida aplicada indirectamente sobre un material absorbente tridimensional comprende una capa adicional de material entre dicha red no tejida y dicho material absorbente tridimensional.

45 El uso del término “sustrato” incluye, pero no se limita a, redes tejidas o no tejidas, películas porosas, películas permeables a la tinta, papel, estructuras compuestas o similares.

50 Los materiales superabsorbentes adecuados para uso en la presente divulgación son conocidos por los expertos en la técnica, y pueden estar en cualquier forma operativa, tal como forma de partículas, fibras y mezclas de los mismos. En general, el “material superabsorbente” puede ser un material absorbente polimérico hinchable en agua, generalmente insoluble en agua, formador de hidrogel, que es capaz de absorber al menos aproximadamente 15, adecuadamente aproximadamente 30, y posiblemente aproximadamente 60 veces o más de su peso en solución salina fisiológica (por ejemplo, solución salina con 0.9% en peso de NaCl). El material superabsorbente puede ser biodegradable o bipolar. El material absorbente polimérico formador de hidrogel puede formarse a partir de material polimérico formador de hidrogel orgánico, que puede incluir material natural tal como agar, pectina y goma guar; materiales naturales modificados, tales como carboximetilcelulosa, carboxietilcelulosa e hidroxipropilcelulosa; y polímeros sintéticos formadores de hidrogel. Los polímeros sintéticos formadores de hidrogel incluyen, por ejemplo, sales de metales alcalinos de ácido poliacrílico, poliacrilamidas, alcohol polivinílico, copolímeros de etileno anhídrido maleico, polivinil éteres, polivinil morfolinona, polímeros y copolímeros de ácido vinil sulfónico, poliacrilatos, poliacrilamidas, polivinilpiridina, similares. Otros polímeros formadores de hidrogel adecuados incluyen almidón injertado con acrilonitrilo hidrolizado, almidón injertado con ácido acrílico y copolímeros de isobutileno anhídrido maleico y mezclas de los mismos. Los polímeros formadores de hidrogel pueden estar ligeramente reticulados para hacer que el material sea sustancialmente insoluble en agua. La reticulación puede ser, por ejemplo, por irradiación o covalente, iónica, Van der Waals, o enlaces de hidrógeno. El material superabsorbente puede incluirse adecuadamente en una parte de almacenamiento o retención designada del sistema absorbente, y puede emplearse

opcionalmente en otros componentes o porciones del artículo absorbente. El material superabsorbente puede incluirse en la capa absorbente u otra capa de almacenamiento de fluido del artículo absorbente de la presente divulgación en una cantidad de hasta aproximadamente 60% en peso. Típicamente, el material superabsorbente, cuando esté presente, se incluirá en una cantidad de aproximadamente 5% a aproximadamente 40% en peso, basado en el peso total de la capa absorbente.

Las "partículas de polímero superabsorbente" o "SAP" se refieren a materiales orgánicos o inorgánicos hinchables en agua e insolubles en agua capaces, en las condiciones más favorables, de absorber al menos aproximadamente 10 veces su peso, o al menos aproximadamente 15 veces su peso, o al menos aproximadamente 25 veces su peso en una solución acuosa que contiene un 0.9 por ciento en peso de cloruro de sodio. En artículos absorbentes, tales como pañales, pañales de incontinencia, etc., el tamaño de partícula varía típicamente entre 100 y 800 μm , preferiblemente entre 300 y 600 μm , más preferiblemente entre 400 y 500 μm .

El término "zona objetivo" se refiere a un área de un núcleo absorbente en el que es particularmente deseable que la mayoría de los accesos con fluido, como la orina, la menstruación o el movimiento intestinal, se pongan en contacto inicialmente. En particular, para un núcleo absorbente con uno o más puntos de acceso con fluido en uso, la zona objetivo del acceso se refiere al área del núcleo absorbente que se extiende a una distancia igual al 15% de la longitud total del compuesto desde cada punto del acceso en ambas direcciones.

"Tensión" incluye una fuerza uniaxial que tiende a causar la extensión de un cuerpo o la fuerza de equilibrio dentro de ese cuerpo que resiste la extensión.

Tal como se usa en el presente documento, el término "termoplástico" pretende describir un material que se ablanda cuando se expone al calor y que regresa sustancialmente a su condición original cuando se enfría a temperatura ambiente.

El término "lámina superior" se refiere a una lámina de material permeable a los líquidos que forma la cubierta interior del artículo absorbente y que, en uso, se coloca en contacto directo con la piel del usuario. La lámina superior se emplea típicamente para ayudar a aislar la piel del usuario de los líquidos que se encuentran en la estructura absorbente. La lámina superior puede comprender un material no tejido, por ejemplo hilado por adhesión fundido por soplado, cardado, hidroentrelazado, depositado en húmedo, etc. Los materiales no tejidos adecuados pueden estar compuestos de fibras artificiales, como poliéster, polietileno, polipropileno, viscosa, rayón, etc. o fibras naturales, como pulpa de madera o fibras de algodón, o de una mezcla de fibras naturales y artificiales. El material de lámina superior puede estar compuesto además de dos fibras, que pueden unirse entre sí en un patrón de unión. Otros ejemplos de materiales de lámina superior son espumas porosas, películas de plástico perforadas, laminados de materiales no tejidos y películas de plástico perforadas, etc. Los materiales adecuados como materiales de lámina superior deben ser suaves y no irritantes para la piel y deben ser fácilmente penetrados por el fluido corporal, por ej. Orina o fluido menstrual. La lámina de cubierta interna puede ser, además, diferente en diferentes partes del artículo absorbente. Las telas de lámina superior pueden estar compuestas de un material sustancialmente hidrófobo, y el material hidrófobo puede tratarse opcionalmente con un agente tensioactivo o procesarse de otro modo para impartir un nivel deseado de humectabilidad e hidrofiliidad.

Los "pantalones de entrenamiento" están disponibles para que los niños los usen en la etapa de entrenamiento, y son populares entre las madres y los cuidadores. Un pantalón de entrenamiento comprende típicamente una lámina superior, una lámina trasera, un medio absorbente entre la lámina superior y la lámina trasera, y costuras laterales que unen porciones de los bordes laterales del pantalón para formar aberturas para la cintura y las piernas.

Tal como se usa en el presente documento, el término "transversal" o "lateral" se refiere a una línea, eje o dirección que se encuentra dentro del plano del artículo absorbente y generalmente es perpendicular a la dirección longitudinal.

La "soldadura ultrasónica" se refiere a una tecnología que une dos materiales fundiéndolos con el calor generado por la oscilación ultrasónica y luego laminándolos entre sí, de modo que los materiales fundidos fluyan y llenen el espacio entre las dos porciones no afectadas de los dos materiales, respectivamente. Tras el enfriamiento y la conformación, los dos materiales se unen entre sí.

Tal como se usa en el presente documento, el término "hinchable con agua, insoluble en agua" se refiere a un material que, cuando se expone a un exceso de agua, se hincha a su volumen de equilibrio, pero no se disuelve en la solución. Como tal, un material insoluble en agua e hinchable en agua generalmente conserva su identidad o estructura física original, pero en un estado altamente expandido, durante la absorción del agua y, por lo tanto, debe tener suficiente integridad física para resistir el flujo y la fusión con partículas vecinas.

Por el término "material de envoltura", como se usa en el presente documento, se entiende un material flexible, preferiblemente un material laminar cuyo espesor es más pequeño, más preferiblemente mucho más pequeño que su anchura o longitud, tal como una lámina, una película o una hoja. En una realización particularmente preferida, dicho material de envoltura es capaz de enrollarse.

Debido a las altas concentraciones de partículas superabsorbentes, u otro material de alta absorbencia, en la porción de retención, puede haber una mayor dificultad con respecto a contener las partículas de alta absorbencia dentro de la porción de retención y restringir el movimiento o la migración del superabsorbente al cuerpo del pañal. Para mejorar la contención del material de alta absorbencia, la estructura absorbente puede incluir una envoltura mejorada, como una “lámina de envoltura”, colocada inmediatamente adyacente y alrededor de la porción de retención. La lámina de envoltura es preferiblemente una capa de material absorbente que cubre las superficies laterales principales y exteriores de la porción de retención, y preferiblemente encierra sustancialmente todos los bordes periféricos de la porción de retención para formar una envoltura sustancialmente completa alrededor de ella. Alternativamente, la lámina de envoltura puede proporcionar una envoltura absorbente que cubra las superficies laterales principales y exteriores de la porción de retención, y encierra sustancialmente solo los bordes laterales de la porción de retención. Por consiguiente, tanto la porción lineal como la curvada hacia el interior de los bordes laterales de la lámina de envoltura se cerrarán alrededor de la porción de retención. Sin embargo, en tal disposición, los bordes extremos de la lámina de envoltura pueden no estar completamente cerrados alrededor de los bordes extremos de la porción de retención en las regiones de la cintura del artículo. La lámina de envoltura puede comprender una lámina de envoltura de elementos múltiples que incluye una capa de envoltura lateral del cuerpo separada y una capa de envoltura externa separada, cada una de las cuales se extiende más allá de todos o algunos de los bordes periféricos de la porción de retención. Tal configuración de la lámina de envoltura puede, por ejemplo, facilitar la formación de un sellado y cierre sustancialmente completos alrededor de los bordes periféricos de la porción de retención. Las capas laterales y exteriores de la lámina de envoltura pueden estar compuestas sustancialmente por el mismo material, o pueden estar compuestas por materiales diferentes. Por ejemplo, la capa exterior de la lámina de envoltura puede estar compuesta por un material de peso básico relativamente bajo que tiene una porosidad relativamente alta, como un tejido celulósico resistente a la humedad compuesto de pulpa de madera blanda. La capa del lado del cuerpo de la lámina de envoltura puede comprender uno de los materiales de la envoltura de envoltura descritos anteriormente (por ejemplo, puede comprender una red de fundido por soplado compuesta por fibras de polipropileno fundido por soplado o una red de tejido celulósico de baja porosidad compuesta por una mezcla de fibras de madera dura/madera blanda) que tiene una porosidad relativamente baja. La capa del lado del cuerpo de baja porosidad puede prevenir mejor la migración de partículas superabsorbentes a la piel del usuario, y la capa exterior de alta porosidad y bajo peso base puede ayudar a reducir los costes. Ahora se describirán realizaciones de los artículos y procesos de acuerdo con la divulgación. Se entiende que las características técnicas descritas en una o más realizaciones pueden combinarse con una o más realizaciones sin apartarse de la intención de la divulgación y sin generalizarla.

Núcleo absorbente

Los núcleos 101 absorbentes de acuerdo con la presente divulgación comprenden: una porción 122 delantera; una porción 124 trasera; una posición de la porción 126 de entrepierna entre la porción 122 delantera y la porción 124 trasera; y un eje longitudinal que se extiende a lo largo de una longitud de dicho núcleo 101 y que cruza dichas porciones 122, 126, 124 delanteras, de entrepierna y trasera, teniendo el núcleo 101 absorbente una anchura que se extiende perpendicular a dicha longitud y un perímetro que comprende al menos dos extremos 102, 103 opuestos y al menos dos lados 104, 105 opuestos posicionados entre dichos extremos 102, 103, en donde el núcleo 101 absorbente comprende uno o más canales 106 sustancialmente interconectados que se extienden a través de al menos una porción 126 de la entrepierna (preferiblemente al menos el 60%, más preferiblemente al menos el 70%, incluso más preferiblemente al menos el 80%, de una longitud de la porción de la entrepierna que corre sustancialmente paralela al eje longitudinal) a lo largo de la longitud del núcleo y a lo largo de al menos una porción de dicha anchura del núcleo, típicamente a lo largo y sustancialmente paralelo al eje longitudinal, y desde un lado del núcleo [por ejemplo, un primer lado 104] al otro [por ejemplo, un segundo lado 105], preferiblemente dicho uno o más canales 106 sustancialmente interconectados son simétricos o asimétricos alrededor del eje longitudinal. Una ventaja de dicha disposición de canales interconectados es que se logra una distribución inmediata más rápida de fluido a través del núcleo en comparación con un núcleo libre de dichos canales o núcleos interconectados que comprenden solo canales discontinuos. Esto contribuye a limitar la saturación excesiva del núcleo en la porción de descarga de fluido. Sin desear estar limitado por la teoría, se cree que el hecho de que el fluido se distribuye a través del núcleo y se aleja de la posición de descarga del fluido, proporciona al sujeto una percepción de sequedad y comodidad de la piel, así como una impresión del usuario de mayor duración de la sequedad.

El eje longitudinal del núcleo al que se hace referencia aquí puede ser sustancialmente paralelo a la dirección 48 longitudinal (como se ilustra, por ejemplo, en la Figura 11 y la Figura 12), y la anchura del núcleo o el eje de la anchura del núcleo al que se hace referencia en este documento puede ser sustancialmente paralelo a la dirección 49 lateral (como se ilustra, por ejemplo, en la Figura 11 y la Figura 12).

En una realización, el uno o más canales interconectados están conformados de tal manera que conducen efectivamente el fluido desde una región de descarga, típicamente formando una forma que tiene un gradiente de distancia entre superficies opuestas de los canales interconectados, preferiblemente formando un perfil en forma de embudo.

En una realización, los canales forman una forma geométrica a través del núcleo absorbente y a lo largo de un plano que se extiende paralelo al eje longitudinal de dicho núcleo, seleccionándose dicha forma geométrica del grupo que consiste en una forma de semi reloj de arena, forma de v, forma de u, en forma de pastel, y combinaciones de los

misimos. En donde “por medio de forma de semi reloj de arena” se entiende una forma de reloj de arena con un solo extremo, las figuras de ejemplo se muestran en la Figura 4.

En una realización, los canales comprenden, preferiblemente consisten en, una primera red no tejida unida a una segunda red no tejida por uno o más adhesivos. Preferiblemente, el adhesivo se aplica en zonas a lo largo de la anchura de los canales para formar zonas, preferiblemente zonas alternas, de diferente fuerza de unión entre el laminado de red no tejida. Por ejemplo, la primera red no tejida se puede unir a la segunda red no tejida en al menos tres zonas a lo largo del ancho del canal. Dicha disposición puede comprender una primera zona de adhesivo, una segunda zona de adhesivo y una tercera zona de adhesivo, estando la segunda zona de adhesivo interpuesta entre la primera y la tercera zona de adhesivo a lo largo del ancho del canal (por ejemplo, en un eje paralelo al ancho del núcleo y perpendicular al eje longitudinal del núcleo) en el que la resistencia de la unión de la segunda zona de adhesivo es mayor que la resistencia de la unión de la primera y la tercera zonas de adhesión. Los ejemplos de formas de lograr una fuerza de unión más fuerte en la segunda zona incluyen el uso de cantidades más altas de adhesivo en esta zona, la aplicación de una mayor presión mecánica en esta zona o la utilización de un tipo de adhesivo diferente; también se contemplan otras formas siempre que exista una adhesión más fuerte entre las redes no tejidas dan como resultado dicha región.

En una realización, la resistencia de la unión en la primera y tercera zonas es menor que la fuerza de tracción generada por el material absorbente localizado proximal al canal al humedecerse, de modo que la primera y la segunda redes no tejidas pueden separarse en dichas zonas; y en el que la resistencia de la unión en la segunda zona es mayor que la fuerza de tracción generada por el material absorbente ubicado proximal al canal al humedecerse, de modo que la primera y segunda redes no tejidas no se puedan separar en dicha zona al humedecerse y típicamente el hinchamiento del material absorbente, y más bien puede permanecer unido de forma fija. Una ventaja de esta disposición es que, en condiciones secas, un canal notable es visible desde el lado de la lámina superior del artículo y/o el núcleo, lo que proporciona canales amplios que son útiles para adicionalmente para canalizar más fluido, particularmente en la descarga inicial/temprana. Esta disposición permite además que la unión en la primera y tercera regiones falle, por ejemplo, el hinchamiento del SAP para permitir que haya más volumen disponible para su expansión (y evitar la saturación temprana o la absorción no óptima), generalmente en la segunda zona resistiendo tal expansión y proporcionando así la integridad de los canales incluso en estado húmedo.

En una realización preferida, la primera red no tejida y/o la segunda red no tejida, preferiblemente la segunda red no tejida, son no tejidos elásticos (por ejemplo, que contienen un material elástico tal como la resina Vistamaxx de ExxonMobil, u otros polímeros adecuados capaces de impartir elasticidad a una red no tejida). Una ventaja de esta realización es que la red no tejida se envuelve mejor y más fácilmente alrededor del inserto 3D tras la aplicación de un vacío y permite una unión posterior a la primera red no tejida en una ubicación correspondiente a una posición de la base del inserto 3D (opuesta a un ápice saliente del mismo). Esto tiene la ventaja de limitar la formación de depósitos de recolección de fluidos o sumideros dentro de los canales.

Los núcleos en este documento pueden tener un perímetro sustancialmente rectilíneo tal como se ilustra en la Figura 1 y la Figura 2, o pueden comprender porciones cóncavas simétricas en la porción media de los mismos como se ilustra en la Figura 3. En la última realización, las porciones cóncavas pueden alinearse con y/o posicionarse en una porción de entrepierna del artículo absorbente para proporcionar una mejor ergonomía y encajar a lo largo de la pierna de un usuario. En cualquiera de estas realizaciones de forma de núcleo, se prefiere que dichos núcleos sean simétricos al menos alrededor de su eje longitudinal. Independientemente de la geometría del núcleo, se entiende aquí que los mismos o similares canales a los descritos aquí se pueden usar indistintamente.

Cada canal 106 sustancialmente interconectado comprende: una primera porción 107 de canal que se extiende sustancialmente a lo largo del eje longitudinal proximal a un primer lado 104 del núcleo 101; una segunda porción 108 de canal que se extiende sustancialmente a lo largo del eje longitudinal proximal a un segundo lado 105 del núcleo 101; y solo una porción 109 del canal de conexión en comunicación fluida con dichas primera y segunda porciones 107, 108 de canal. Una ventaja de esta disposición es la rápida distribución de líquidos a lo largo de más de un eje del núcleo absorbente, típicamente tanto el eje longitudinal como el eje de su anchura, para maximizar las capacidades de absorción del núcleo absorbente en toda su área de superficie. Además, dicha geometría mejora el plegado del núcleo y, por lo tanto, permite un ajuste mejor y cómodo en la piel de los sujetos (con o sin adición de otros elásticos proximales a dichas porciones de canal).

La primera y segunda porciones de canal pueden ser sustancialmente lineales; o tienen un perfil sustancialmente curvado, seleccionado preferiblemente de cóncavo o convexo; o puede comprender una combinación de dichos perfiles lineales y curvados. En una realización preferida, las porciones de canal primera y segunda son de forma cóncava y son generalmente simétricas alrededor de al menos el eje longitudinal.

La primera y la segunda parte del canal pueden extenderse a través de al menos una mayoría, preferiblemente la totalidad, de la longitud de la porción de la entrepierna a lo largo del eje longitudinal y, por lo general, correr sustancialmente paralela a los lados del núcleo que forma su perímetro.

Cada canal interconectado aquí comprende solo una única porción 109 de canal de conexión, formando típicamente un vértice del canal interconectado. Una ventaja de esta realización es la rápida distribución de fluidos a través del núcleo, al tiempo que limita el riesgo de bloqueos que de otro modo podrían resultar si se formaran bolsas de áreas húmedas.

5
10
15
Preferiblemente, la porción 109 de canal de conexión se extiende sustancialmente a lo largo del ancho de dicho núcleo 101, formando preferiblemente un extremo cerrado dentro de una superficie de dicho núcleo 101 a lo largo de un plano paralelo al eje longitudinal, y preferiblemente posicionado opuesto a un extremo abierto formado por las primeras y segundas posiciones 110, 111 terminales no conectadas del canal 106 interconectado, preferiblemente de las primera y segunda porciones 107, 108 de canal respectivamente, típicamente dichas primeras y segundas posiciones 110, 111 terminales no conectadas son distales entre sí y proximales al primero y segundo lados 104, 105 de dicho núcleo 101 respectivamente, incluso más preferiblemente dichas posiciones 110, 111 terminales enfrentadas alejándose entre sí para formar una abertura geométrica en forma de embudo entre ellas. Sin desear estar limitado por la teoría, se cree que dicha geometría ayuda a "canalizar" y recolectar más fluido donde se necesita y distribuirlo de manera rápida y efectiva fuera de la región de recolección.

20
En una realización, el extremo cerrado tiene una forma sustancialmente curvilínea, formando preferiblemente una forma convexa entre las porciones 107, 108 de canal primera y segunda, o es de forma sustancialmente lineal, formando preferiblemente una forma recta o triangular entre las porciones 107, 108 de canal primera y segunda. El extremo cerrado puede estar formado por la porción 109 de canal de conexión. Una ventaja de dicha forma es aumentar el área de superficie de contacto con las regiones vecinas de material absorbente tridimensional para promover mejor la absorción del líquido distribuido una vez evacuado de áreas de saturación típicamente alta.

25
30
Los canales descritos aquí comprenden una primera distancia (d_1) entre la primera porción 107 de canal y la segunda porción 108 de canal, una segunda distancia (d_2) entre la primera porción 107 de canal y la segunda porción 108 de canal, en donde la primera distancia (d_1) es proximal a la porción 122 delantera del núcleo 101 y la segunda distancia (d_2) es proximal a la porción 124 trasera del núcleo 101 absorbente, y en donde la primera distancia (d_1) es mayor que la segunda distancia (d_2), preferiblemente en donde la primera distancia (d_1) es al menos $1.5 d_2$, más preferiblemente de $1.8 d_2$ a $3 d_2$. Una ventaja es la rápida y efectiva distribución de fluidos desde regiones de saturación típicamente alta hacia regiones de saturación típicamente más baja.

35
En una realización, el núcleo comprende una primera red no tejida, típicamente en forma de una lámina posterior; una segunda red no tejida, típicamente en forma de una lámina superior; y un material absorbente tridimensional colocado entre la primera y segunda redes no tejidas para formar un laminado de núcleo absorbente, típicamente en el que el material absorbente tridimensional comprende una red fibrosa que típicamente comprende fibras Airlaid, y preferiblemente comprende una cantidad predeterminada de polímero súper absorbente dispersados a través de este.

40
45
El canal 106 interconectado está sustancialmente libre de material absorbente tridimensional, y preferiblemente también está libre de polímero superabsorbente. Sin querer estar limitado por la teoría, se cree que los materiales absorbentes retrasan la distribución del fluido en comparación con la efectividad de dichos canales, de hecho a medida que el fluido es absorbido por los materiales absorbentes, se hinchan y/o saturan, reduciendo efectivamente la cantidad de fluido que podría permitirse viajar a través de estos. Eliminar dichos materiales de los canales permite mantener un sistema de distribución de fluidos altamente eficiente que opera de manera sustancialmente independiente del mecanismo de adquisición/absorción de fluidos de las regiones vecinas.

50
En una realización preferida, el núcleo comprende una pluralidad de canales sustancialmente interconectados, preferiblemente dispuestos de una manera sustancialmente concéntrica, mostrándose un ejemplo en la Figura 4E. Una ventaja es la efectividad exponencial en la distribución de líquidos y la formación de canales, en particular a medida que las regiones vecinas se vuelven más saturadas o se hinchan.

55
En una realización, como se muestra en las Figuras 4C y 4D, el núcleo comprende además uno o más canales desconectados, preferiblemente al menos una porción del mismo que está dispuesta concéntricamente al canal sustancialmente interconectado. Una ventaja de ser eficaz es la adición de la distribución local de líquidos uniforme. Además, se cree que, al hincharse de las regiones vecinas a los canales, al saturarse, se pueden formar patrones visuales que transmiten de manera más evidente la percepción de la eficacia de toda la superficie del núcleo para la absorción de fluido.

60
Preferiblemente, los canales 106 sustancialmente interconectados tienen una profundidad regular o irregular, midiéndose dicha profundidad en un eje perpendicular tanto al eje longitudinal como al eje a lo largo de la anchura del núcleo 101, preferiblemente en donde se selecciona la sección transversal de dichos canales 106 del grupo formado por curvas, poligonales o combinaciones de los mismos.

65
Se entiende que se pueden usar varias formas alternativas para los canales descritos en el presente documento, cuyos ejemplos se muestran en la Figura 4 sin apartarse de las realizaciones de divulgación descritas en el presente documento.

La presente divulgación se refiere además a un núcleo 101 absorbente que comprende zonas sustancialmente continuas de una o más estructuras 112 de alta distribución de fluido y zonas continuas o discontinuas de estructuras 113, 114 de absorción de fluido que rodean la una o más estructuras 112 de alta distribución de fluido, en donde la una o más estructuras 112 de distribución alta de fluido están dispuestas para distribuir fluido a través del núcleo 101 absorbente a una velocidad que es más rápida que la velocidad de distribución de fluido a través del núcleo absorbente por dichas estructuras 113, 114 discontinuas de absorción de fluido, y en donde dichas zonas continuas se extienden a lo largo de una trayectoria que es sustancialmente paralela a al menos una porción del perímetro del núcleo 101, comprendiendo dicha porción del perímetro del núcleo al menos una porción de los lados 104, 105, preferiblemente al menos una porción de ambos lados 104, 105, del núcleo 101 y uno de los extremos 102, 103 del núcleo 101 (preferiblemente solo un extremo 103), preferiblemente el extremo 103 proximal a la porción 124 trasera. Las ventajas de esta realización incluyen la separación de las regiones absorbentes del núcleo con regiones de distribución de fluido que distribuyen el fluido de manera eficaz y uniforme a través de la superficie del núcleo con un mecanismo como el descrito anteriormente, además de proporcionar una percepción visual de la eficacia.

En una realización, las estructuras de distribución de fluido tienen una forma tal que conducen efectivamente el fluido alejándolo desde una región de descarga, típicamente formando una forma que tiene un gradiente de distancia entre superficies opuestas de dichas estructuras, preferiblemente formando un perfil en forma de embudo sustancialmente delimitado por una o más estructuras de absorción de fluidos.

En una realización, las estructuras de alta distribución de fluidos forman una forma geométrica a través del núcleo absorbente y a lo largo de un plano que se extiende paralelo al eje longitudinal de dicho núcleo, seleccionándose dicha forma geométrica del grupo que consiste en una forma de semi reloj de arena, en forma de v, en forma de u, en forma de pastel, y combinaciones de los mismos. En donde "por medio de la forma de semireloj de arena" se entiende una forma de reloj de arena con un solo extremo como se muestra, por ejemplo, en la Figura 4B.

En una realización preferida, la una o más estructuras de alta distribución de fluidos comprenden, preferiblemente consisten en, al menos, dos redes no tejidas unidas entre sí (por ejemplo, con un adhesivo); y las zonas de estructuras de absorción de fluidos comprenden un material absorbente tridimensional (tal como una esponja celulósica y/o una red fibrosa que típicamente comprende fibras Airlaid, típicamente de tipo celulósico) y/o un polímero superabsorbente (típicamente en forma de una pluralidad de partículas discretas que pueden distribuirse dentro del material absorbente tridimensional o directamente aglomeradas en una o más bolsas entre al menos dos redes no tejidas).

Preferiblemente, dichas estructuras de distribución de fluidos comprenden canales sustancialmente interconectados como se divulga en las realizaciones previas, y las estructuras de absorción de fluidos comprenden un material absorbente tridimensional y/o un polímero superabsorbente como se describe en las realizaciones previas.

Artículos absorbentes

En un aspecto de la divulgación, un artículo absorbente comprende un núcleo como se describió anteriormente. Preferiblemente, dicho artículo se selecciona de pañales desechables o pantalones pañal; Pañales desechables para incontinencia o pantalones pañal; toalla sanitaria; o forros de braga; y típicamente en donde los canales en dicho núcleo permanecen visibles tanto antes como después del uso del artículo, preferiblemente en donde los canales son más visibles después del uso que antes del uso del artículo.

En una realización, el artículo absorbente comprende una lámina superior y una lámina posterior que encierran el núcleo, en donde al menos una de la lámina posterior o lámina superior comprende un color que es diferente del color del núcleo, preferiblemente en donde la lámina posterior tiene un color que es diferente del color de la lámina superior y el núcleo, de manera que los canales pueden ser visualmente discernibles desde el lado de la lámina superior del artículo.

Los ejemplos en este documento proporcionan realizaciones adicionales y características técnicas estructurales que pueden incluirse (de forma aislada o combinada) en artículos absorbentes de acuerdo con la presente divulgación. Sin embargo, se entiende que se pueden aplicar características estructurales alternativas del artículo absorbente sin apartarse del alcance inventivo de la presente divulgación.

Métodos de fabricación y usos.

La divulgación se refiere a un proceso para hacer un núcleo 101 absorbente que comprende los pasos de:

i. proporcionar un molde que comprende un inserto 3D en su interior, siendo dicho inserto 3D la forma inversa de los canales deseados, en donde sustancialmente toda la superficie del molde está en comunicación fluida con una fuente de baja presión, excepto el inserto 3D;

ii. aplicar una primera red no tejida a dicho molde;

iii. aplicar un material absorbente tridimensional sobre al menos una porción de dicho material no tejido;

iv. aplicar una segunda red no tejida directa o indirectamente sobre el material absorbente tridimensional;

5 v. aplicar opcionalmente una etapa de unión para formar un laminado que comprende dicho primer material no tejido, dicho segundo material no tejido y dicho material absorbente tridimensional entre ellos;

vi. opcionalmente, retirar dicho laminado del molde para formar un núcleo absorbente que comprende canales que tienen la forma inversa de dicho inserto 3D; y

10 en el que al menos durante la duración del paso iii, la fuente de subpresión está dispuesta para proporcionar una fuerza de vacío que obliga a dicho material absorbente tridimensional alrededor del inserto 3D para evacuar sustancialmente la superficie del mismo del material absorbente tridimensional y formar canales sustancialmente exentos de material absorbente tridimensional. Este proceso se ha encontrado efectivo en la creación de canales sustancialmente libres de material absorbente tridimensional en comparación con los procesos que utilizan el estampado (es decir, la creación de canales de material absorbente tridimensional altamente denso/empaquetado) o procesos de eliminación de material que comprenden la eliminación de material absorbente tridimensional de una estructura de núcleo preformada que inevitablemente da como resultado la presencia de algún material absorbente tridimensional que puede afectar a la distribución de fluidos efectiva/uniforme en el momento de su saturación.

20 La Figura 15A y la Figura 15B ilustran un ejemplo de un molde que comprende un inserto 3D como se describe en este documento.

25 En una realización, el molde comprende una pluralidad de perforaciones o aberturas a través de su superficie, formando típicamente canales dispuestos para estar en comunicación fluida (preferiblemente aire) con la fuente de baja presión. Preferiblemente, el inserto 3D se coloca arriba y/o sobre dicha superficie del molde que comprende una pluralidad de dichas perforaciones o aberturas y dicho inserto 3D está libre de dichas perforaciones o aberturas y consiste en un componente sólido que no está en comunicación fluida con la fuente de baja presión.

30 Preferiblemente, el inserto 3D tiene una forma de sección transversal seleccionada del grupo que consiste en cuadrado, rectangular, ovalado, semicircular y combinaciones de los mismos.

Más preferiblemente, el inserto 3D tiene una profundidad igual o variable en todo su perímetro.

35 En una realización, el inserto 3D está impreso en 3D, preferiblemente hecho de un material seleccionado de aluminio, o está hecho de metal y se forma por fresado o fundición.

40 En una realización preferida, la etapa de unión comprende aplicar un adhesivo sobre una superficie de la segunda red no tejida y unir dicha red a dicha primera red no tejida y/o material absorbente tridimensional, preferiblemente aplicándose el adhesivo en tiras separadas continuas o discontinuas alineado con dichos canales, de manera que el laminado del núcleo resultante comprenda regiones ricas en adhesivo y pobres en adhesivo, en donde las regiones ricas en adhesivo están ubicadas sustancialmente a lo largo de dichos canales y las regiones pobres en adhesivo están ubicadas en áreas del núcleo distintas de dichos canales. Una ventaja de esta realización es limitar el riesgo de adherir material absorbente dentro de los canales y unir directamente la lámina superior y la lámina posterior no tejidas juntas en estas ubicaciones de canal.

45 En una realización, el adhesivo se aplica en zonas a lo largo del ancho de los canales para formar zonas, preferiblemente zonas alternas, de diferente resistencia de unión entre el laminado. Por ejemplo, la primera red no tejida se puede unir a la segunda red no tejida en al menos tres zonas a lo largo del ancho del canal. Dicha disposición puede comprender una primera zona de adhesivo, una segunda zona de adhesivo y una tercera zona de adhesivo, estando la segunda zona de adhesivo interpuesta entre la primera y la tercera zona de adhesivo a lo largo del ancho del canal (por ejemplo, en un eje paralelo al ancho del núcleo y perpendicular al eje longitudinal del núcleo) en el que la resistencia de la unión de la segunda zona de adhesivo es mayor que la resistencia de la unión de la primera y la tercera zonas de adhesión. Los ejemplos de formas de lograr una fuerza de unión más fuerte en la segunda zona incluyen el uso de cantidades más altas de adhesivo en esta zona, la aplicación de una mayor presión mecánica en esta zona o la utilización de un tipo de adhesivo diferente; también se contemplan otras formas siempre que exista una adhesión más fuerte entre las redes no tejidas que resultan en dicha región.

60 En una realización, la resistencia de la unión en la primera y tercera zonas es menor que la fuerza de tracción generada por el material absorbente localizado proximal al canal al humedecerse, de modo que la primera y segunda redes no tejidas pueden separarse en dichas zonas al humedecerse; y en el que la resistencia de la unión en la segunda zona es mayor que la fuerza de tracción generada por el material absorbente ubicado proximal al canal al humedecerse, de modo que la primera y segunda redes no tejidas no se puedan separar en dicha zona al hincharse del material absorbente y más bien puede permanecer unido de manera fija. Una ventaja de esta disposición es que, en condiciones secas, un canal visible es visible desde el lado de la lámina superior del artículo y/o el núcleo, lo que proporciona canales amplios que son útiles para canalizar más fluido, particularmente en la descarga inicial/temprana. Esta disposición permite además que la unión en la primera y tercera regiones falle, por ejemplo, el hinchamiento del

SAP para permitir que haya más volumen disponible para su expansión (y evitar la saturación temprana o la absorción no óptima), generalmente en la segunda zona resistiendo tal expansión y proporcionando así la integridad de los canales incluso en estado húmedo.

5 En una realización preferida, la primera red no tejida y/o la segunda red no tejida, preferiblemente la segunda red no tejida, son no tejidos elásticos (por ejemplo, que contienen un material elástico tal como resina Vistamaxx de ExxonMobil). Una ventaja de esta realización es que la red no tejida se envuelve mejor y más fácilmente alrededor del inserto 3D tras la aplicación de un vacío y permite una unión posterior a la primera red no tejida en una ubicación correspondiente a una posición de la base del inserto 3D (opuesta a un ápice saliente del mismo). Esto tiene la ventaja de limitar la formación de depósitos de recolección de fluidos o sumideros dentro de los canales.

Más preferiblemente, los canales están formados sustancialmente solo por dicha fuerza de vacío y no hay acción mecánica adicional tal como el estampado.

15 En una realización, el adhesivo se aplica de manera tal que, cuando se lamina, la primera y la segunda redes no tejidas adheridas en las ubicaciones de los canales están sustancialmente al ras con las porciones no adheridas de la segunda red no tejida, de tal manera que se limita la formación de bolsas de retención de fluido en el núcleo laminado resultante. Una ventaja de esta realización es evitar la formación de bolsas de líquido que pueden reducir la comodidad del sujeto.

20 El molde descrito aquí anteriormente puede estar contenido dentro de la circunferencia de un aparato de tambor giratorio, comprendiendo dicho aparato de tambor típicamente una pluralidad de dichos moldes a lo largo de su circunferencia. Dicho aparato de tambor puede integrarse dentro de los aparatos existentes para formar laminados de núcleo absorbente. Una ventaja de tal disposición simple es que permite la formación de tales nuevos núcleos absorbentes de una manera simple y efectiva sin una inversión de capital considerable para cambiar sustancialmente las partes principales del equipo de formación de núcleo existente.

25 La divulgación también se refiere al uso de un núcleo absorbente descrito en las secciones anteriores de este documento en un artículo absorbente descrito anteriormente, para una mejor distribución del líquido en comparación con el mismo artículo absorbente que comprende un núcleo libre de canales sustancialmente interconectados.

30 La divulgación se refiere además al uso de un núcleo absorbente descrito en las secciones anteriores de este documento en un artículo absorbente descrito anteriormente, para proporcionar una adquisición de fluido en tres etapas que comprende típicamente una primera distribución de fluido a una primera velocidad, una segunda distribución de fluido a una segunda la velocidad y una tercera distribución de fluido a una tercera velocidad, siendo dicha primera velocidad mayor o igual a dicha segunda velocidad y dicha tercera velocidad es menor que dicha primera velocidad y menor o igual a dicha segunda velocidad, preferiblemente en la que la primera distribución de fluido es impulsada por los canales sustancialmente interconectados, la segunda distribución de fluidos es impulsada por un material absorbente tridimensional comprendido dentro del núcleo, y la tercera distribución de fluidos es impulsada por una cantidad de polímero superabsorbente dispersado dentro del material absorbente tridimensional. Sin desear estar limitado por la teoría, se cree que los nuevos núcleos descritos en el presente documento que comprenden la nueva disposición de canales interconectados descrita, permiten lograr un sistema de absorción y distribución de fluidos único y el primero en su clase, en el que en primer lugar los canales proporcionan una rápida distribución/evacuación de líquidos desde la región de descarga, seguido de una mayor distribución desde las superficies vecinas de los canales hacia otras porciones del núcleo a través del material absorbente tridimensional, y finalmente el polímero súper absorbente dispersado dentro del material absorbente tridimensional cuando se presenta con fluido comienza una absorción de dicho fluido mientras se hincha para permitir que el material absorbente tridimensional distribuya y transfiera más de dicho fluido al polímero superabsorbente.

40 La divulgación se describe con más detalle mediante los siguientes ejemplos no limitativos que ilustran más la divulgación, y no pretenden, ni deben interpretarse, para limitar el alcance de la divulgación.

EJEMPLOS

55 Ejemplo 1:

Las figuras 5-8 ilustran representativamente un ejemplo de un pañal desechable, como se indica generalmente en 20, de acuerdo con la presente divulgación.

60 Como se ilustra representativamente en las Figuras 5-7, el pañal 20 define una región 22 de cintura delantera, una región 24 de cintura trasera, una región 26 de entrepierna que se extiende entre las regiones 22 y 24 de cintura delantera y trasera y las conecta entre sí, un par de bordes 28 laterales opuestos lateralmente, una superficie 30 interior y una superficie 32 exterior. La región 22 de la cintura delantera comprende la porción del pañal 20 que, cuando se porta, se coloca en la porción delantera del usuario, mientras que la región 24 de la cintura trasera comprende la porción del pañal 20 que, cuando se porta, se coloca en la parte posterior del usuario. La región 26 de la entrepierna

del pañal 20 comprende la porción del pañal 20 que, cuando se usa, se coloca entre las piernas del usuario y cubre la parte inferior del torso del usuario.

El pañal 20 incluye una cubierta 34 exterior, un chasis 36 absorbente y un sistema 50 de sujeción. El chasis 36 absorbente está configurado para contener y/o absorber cualquier exudado de cuerpo descargado del usuario. Mientras que, la cubierta 34 exterior y el sistema 50 de sujeción están configurados para mantener el pañal 20 alrededor de la cintura del usuario, ocultar el chasis 36 absorbente de la vista y proporcionar una apariencia de prenda. El pañal 20 puede incluir además los elásticos 96 y 98 de pierna y las aletas 100 y 102 de contención. Debe reconocerse que los componentes individuales del pañal 20 pueden ser opcionales dependiendo del uso previsto del pañal 20.

Como se ilustra representativamente en las Figuras 5-8, los bordes 28 laterales opuestos lateralmente del pañal 20 se definen generalmente por los bordes laterales de la cubierta 34 exterior que definen además aberturas para las piernas que pueden ser curvilíneas. Los bordes de la cintura de la cubierta 34 exterior también definen una abertura de la cintura que está configurada para rodear la cintura del usuario cuando se porta.

Como se ilustra representativamente en las Figuras 5-8, el chasis 36 absorbente del pañal 20 está conectado adecuadamente a la cubierta 34 exterior para proporcionar el pañal desechable 20. El chasis 36 absorbente se puede conectar a la cubierta 34 exterior de maneras bien conocida por los expertos en la técnica. Por ejemplo, el chasis 36 absorbente se puede unir a la cubierta 34 exterior utilizando técnicas de unión adhesiva, térmica o ultrasónica conocidas por los expertos en la técnica. Alternativamente, el chasis 36 absorbente se puede conectar a la cubierta 34 exterior usando sujetadores convencionales tales como botones, sujetadores de tipo gancho y bucle, sujetadores de cinta adhesiva y similares. Los otros componentes del pañal 20 pueden conectarse adecuadamente juntos usando medios similares.

De manera deseable, el chasis 36 absorbente está conectado a la cubierta 34 exterior solo en o adyacente a los bordes de la cintura de la cubierta 34 exterior creando así una porción delantera unida, una porción trasera unida y una porción no unida que se extiende entre las porciones unidas y las conecta. La porción no unida del chasis 36 absorbente permanece sustancialmente sin fijar a la cubierta 34 exterior y generalmente está configurada para ajustarse entre las piernas del usuario y, al menos parcialmente, para cubrir el torso inferior del usuario cuando está en uso. Como resultado, la porción no unida es generalmente la porción del chasis 36 absorbente que está configurado para recibir inicialmente los exudados del cuerpo del usuario cuando está en uso.

De esta manera, el chasis 36 absorbente está conectado a la cubierta 34 exterior de tal manera que asegure el chasis 36 en su lugar sin restringir adversamente el movimiento de la cubierta 34 exterior en uso. Alternativamente, el chasis 36 absorbente se puede unir a la cubierta 34 exterior a lo largo de toda la longitud longitudinal del chasis 36 absorbente o cualquier porción de la misma o solo a lo largo de la periferia exterior del chasis 36 absorbente.

Como se ilustra representativamente en las Figuras 5-8, el chasis 36 absorbente de acuerdo con la presente divulgación puede incluir una lámina 38 posterior, una lámina 40 superior que está conectada a la lámina 38 posterior en una relación superpuesta, y un núcleo 42 absorbente que está situado entre la lámina 40 superior y la lámina 38 trasera.

El chasis 36 absorbente es generalmente conformable y capaz de absorber y retener los exudados del cuerpo. El chasis 36 absorbente puede tener cualquiera de una serie de formas y tamaños. Por ejemplo, como se ilustra representativamente en las Figuras 5-8, el chasis 36 absorbente puede ser rectangular, en forma de I o en forma de T. El tamaño y la capacidad de absorción del chasis 36 absorbente deben ser compatibles con el tamaño del usuario previsto y la carga de fluido impartida por el uso previsto del pañal 20.

La lámina 40 superior del chasis 36 absorbente, como se ilustra representativamente en las Figuras 5-8, presenta de manera adecuada una superficie de cara al cuerpo que está destinada a ser colocada adyacente al cuerpo del usuario y es complaciente, de tacto suave y no irritante para la piel del usuario.

Además, la lámina 40 superior puede ser menos hidrófila que el núcleo 42 absorbente, para presentar una superficie relativamente seca al usuario, y puede ser lo suficientemente porosa para ser permeable a los líquidos, permitiendo que el líquido penetre fácilmente a través de su espesor. Una lámina 40 superior adecuada puede fabricarse a partir de una amplia selección de materiales en red, como espumas porosas, espumas reticuladas, películas de plástico perforadas, fibras naturales (por ejemplo, fibras de madera o algodón), fibras sintéticas (por ejemplo, fibras de poliéster o polipropileno), o una combinación de fibras naturales y sintéticas. La lámina 40 superior se emplea adecuadamente para ayudar a aislar la piel del usuario de los fluidos retenidos en el núcleo 42 absorbente del chasis 36 absorbente.

La lámina 40 superior y la lámina 38 posterior están generalmente adheridas entre sí para formar un bolsillo en el que se encuentra el núcleo 42 absorbente para proporcionar el chasis 36 absorbente. La lámina 40 superior y la lámina 38 posterior pueden adherirse directamente entre sí alrededor de la periferia exterior del chasis 36 absorbente por cualquier medio conocido por los expertos en la técnica, tales como enlaces adhesivos, enlaces sónicos o enlaces térmicos. Por ejemplo, se puede usar una capa continua de adhesivo uniforme, una capa de adhesivo estampada, un

patrón de adhesivo rociado o fundido por soplado o una serie de líneas, remolinos o puntos de adhesivo para fijar la lámina 40 superior a la lámina 38 posterior. Cabe señalar que tanto la lámina 40 superior como la lámina 38 posterior no necesitan extenderse completamente a la periferia exterior del chasis 36 absorbente. Por ejemplo, la lámina 38 posterior puede extenderse a la periferia exterior del chasis 36 absorbente, mientras que la lámina 40 superior puede estar unida a la lámina 38 trasera interior de la periferia exterior del chasis 36 absorbente, o más hacia la línea central longitudinal del pañal 20.

El núcleo 42 absorbente, como se ilustra representativamente en las Figuras 5-8, se coloca entre la lámina 40 superior y la lámina 38 posterior para formar el chasis 36 absorbente. El núcleo 42 absorbente es deseablemente adaptable y capaz de absorber y retener los exudados corporales. El núcleo 42 absorbente puede tener cualquiera de varias formas y una capa generalmente discreta dentro de la matriz de fibras hidrófilas. Alternativamente, el núcleo 42 absorbente puede comprender un laminado de bandas fibrosas y material de alta absorbencia u otros medios adecuados para mantener un material de alta absorbencia en un área localizada.

Como se ilustra representativamente en las Figuras 5-8, el chasis 36 absorbente del pañal desechable 20 puede incluir un par de aletas 100 y 102 de contención que están configuradas para proporcionar una barrera al flujo lateral de los exudados corporales. Las aletas 100 y 102 de contención pueden ubicarse a lo largo de los bordes laterales opuestos lateralmente del chasis 36 absorbente. Cada aleta de contención define un borde 104 unido y un borde 106 no unido. Cada una de las aletas 100 y 102 de contención también puede incluir al menos un miembro 108 elástico alargado que se adhiere al borde 106 no unido de la aleta de contención 100 y 102 y está configurado para reunir el borde 106 no unido y formar un sello contra el cuerpo del portador cuando está en uso. Las aletas 100 y 102 de contención pueden extenderse longitudinalmente a lo largo de toda la longitud del chasis 36 absorbente o pueden extenderse solo parcialmente a lo largo de la longitud del chasis 36 absorbente. Cuando las aletas 100 y 102 de contención tienen una longitud más corta que el chasis 36 absorbente, las aletas 100 y 102 de contención pueden posicionarse selectivamente en cualquier lugar a lo largo de los bordes 38 laterales del chasis 36 absorbente. En un aspecto particular de la divulgación, las aletas 100 y 102 de contención se extienden a lo largo de toda la longitud del chasis 36 absorbente para contener mejor los exudados del cuerpo.

Cada aleta 100 y 102 de contención está unida a los bordes 38 laterales del chasis 36 absorbente, de modo que las aletas 100 y 102 de contención proporcionan una barrera al flujo lateral de los exudados del cuerpo. El borde 104 unido de cada una de las aletas 100 y 102 de contención está unido a los bordes 38 laterales del chasis 36 absorbente, mientras que el borde 106 no unido permanece separado del chasis 36 absorbente en al menos la región 26 de la entrepierna del pañal 20. El borde 104 unido de las aletas 100 y 102 de contención puede unirse al chasis 36 absorbente de cualquiera de las varias formas que son bien conocidas por los expertos en la técnica. Por ejemplo, el borde 104 unido de las aletas 100 y 102 puede estar unido por ultrasonidos, unido térmicamente o unido adhesivamente al chasis 36 absorbente. En un aspecto particular, el borde 106 no unido de cada una de las aletas 100 y 102 de contención permanece separado de los bordes 38 laterales del chasis 36 absorbente a lo largo de prácticamente toda la longitud del borde 106 no unido para proporcionar un rendimiento mejorado.

Alternativamente, como se ilustra representativamente en las Figuras 4-7, las aletas 100 y 102 de contención pueden ser integrales con la lámina 38 posterior o la lámina 40 superior del chasis 36 absorbente.

Cada aleta 100 y 102 de contención también está configurada de tal manera que el borde 106 no unido de las aletas 100 y 102 de contención tiende a posicionarse en una relación separada desde el chasis 36 absorbente hacia una configuración generalmente vertical y perpendicular, especialmente en la región 26 de la entrepierna cuando está en uso. Como se ilustra representativamente en las Figuras 5-8, el borde 106 no unido de cada aleta 100 y 102 de contención está espaciado de manera deseable con respecto al chasis 36 absorbente cuando está en uso, proporcionando así una barrera al flujo lateral de los exudados corporales. De manera deseable, el borde 106 no unido de cada aleta 100 y 102 de contención mantiene una relación de contacto con el cuerpo del usuario, mientras que el chasis 36 absorbente puede estar separado del cuerpo del usuario cuando está en uso. Típicamente, un miembro 108 elástico está unido al borde 106 no unido de cada aleta 100 y 102 de contención para mantener la relación espaciada entre el borde 106 no unido y el chasis 36 absorbente. Por ejemplo, el miembro 108 elástico se puede unir al borde 106 no unido en una condición elásticamente contraíble de manera que la contracción del miembro 108 elástico recoja y contraiga y acorte el borde 106 no unido de la aleta 100 y 102 de contención.

El pañal 20 desechable de los diferentes aspectos de la presente divulgación puede incluir además elásticos en los bordes de la cintura y los bordes 28 laterales del pañal 20 para evitar además la fuga de exudados del cuerpo y soportar el chasis 36 absorbente. Por ejemplo, como se ilustra representativamente en las Figuras 5-8, el pañal 20 de la presente divulgación puede incluir un par de miembros 96 y 98 elásticos de pierna que están conectados a los bordes 28 laterales opuestos lateralmente en la región 26 de entrepierna del pañal 20. Los elásticos 96 y 98 de pierna están generalmente adaptados para adaptarse a las piernas de un usuario en uso para mantener una relación de contacto positiva con el usuario para reducir o eliminar efectivamente la fuga de exudados corporales del pañal 20.

El artículo absorbente ilustrado en la figura 9 a la figura 12 generalmente representa un pantalón de entrenamiento. El artículo 10 absorbente. La dirección 48 longitudinal generalmente se extiende desde la porción delantera del artículo absorbente hasta la parte posterior del artículo absorbente. Opuesta a la dirección 48 longitudinal hay una dirección

49 lateral. El artículo 10 absorbente incluye un chasis 12 que comprende una porción 22 delantera, una porción 24 trasera y una porción 26 de entrepierna. Posicionado dentro de la porción 26 de entrepierna y extendiéndose desde la porción 22 delantera hasta la porción 24 trasera, se encuentra un núcleo 28 absorbente.

5 El artículo 10 absorbente define una superficie interior que está configurada para colocarse adyacente al cuerpo cuando se usa. El artículo 10 absorbente también incluye una superficie exterior opuesta a la superficie interior. Las porciones 22 y 24 delanteras y trasera son aquellas porciones del artículo que, cuando se portan, cubren o rodean parcialmente la cintura o el torso medio inferior del usuario. La porción 26 de la entrepierna, por otra parte, generalmente se coloca entre las piernas del usuario cuando se ha colocado el artículo absorbente.

10 Como se muestra en la Figura 9, el artículo absorbente incluye además una primera área 30 lateral y una segunda área 34 lateral. Las áreas 30 y 34 laterales conectan la porción 22 delantera con la porción 24 trasera. Las áreas 30 y 34 laterales también pueden ayudar a definir las aberturas de las piernas y la abertura de la cintura.

15 Las áreas 30 y 34 laterales, en una realización, pueden estar hechas de un material estirable o extensible. En una realización, por ejemplo, las áreas 30 y 34 laterales están hechas de un material elástico. Las áreas laterales sirven para formar un ajuste cómodo pero confortable alrededor del torso de un usuario. Las áreas 30 y 34 laterales también pueden permitir acomodar diferentes circunferencias del torso.

20 Como se muestra, cada una de las áreas 30 y 34 laterales pueden estar hechas de múltiples paneles estirables. Por ejemplo, en la realización mostrada en la Figura 9, las áreas 30 y 34 laterales están hechas cada una de dos paneles. Como se muestra, por ejemplo, el área 30 lateral incluye un primer panel 31 y un segundo panel 33. De manera similar, la segunda área 34 lateral incluye un primer panel 35 unido a un segundo panel 37. Los paneles 31 y 33 de la primera área 30 lateral están unidos entre sí para formar una primera área 41 de unión vertical, mientras que los paneles 35 y 37 de la segunda área 34 lateral están unidos entre sí a lo largo de una segunda área 43 de unión vertical. La unión entre los paneles puede ser permanente o puede ser desmontable y reajutable. Cuando los paneles están unidos entre sí de manera que se puedan soltar, por ejemplo, se puede usar cualquier sujetador mecánico adecuado. Por ejemplo, en una realización, los paneles se pueden unir de manera liberable entre sí usando cualquier sujetador adhesivo adecuado, sujetador cohesivo, sujetador mecánico o similar. Se pueden proporcionar elementos de sujeción mecánicos adecuados entrelazando materiales con formas geométricas, tales como ganchos, bucles, bulbos, setas, puntas de flecha, bolas en tallos, componentes de acoplamiento macho y hembra, hebillas, broches de presión y similares.

35 En la realización ilustrada en las figuras 9-12, los paneles 31 y 33 que comprenden la primera área 30 lateral y los paneles 35 y 37 que comprenden la segunda área 34 lateral se unen entre sí usando un sistema de sujeción 80 que incluye los primeros componentes 82 de sujeción lateralmente opuestos adaptados para el acoplamiento reasegurable a correspondientes segundos componentes 84 de sujeción. Por ejemplo, en una realización, una superficie delantera o exterior de cada uno de los componentes 82, 84 de sujeción incluye una pluralidad de elementos de acoplamiento. Los elementos de acoplamiento de los primeros componentes 82 de sujeción están adaptados para acoplarse y desacoplar repetidamente los elementos de acoplamiento correspondientes de los segundos componentes 84 de sujeción para asegurar de manera liberable el artículo absorbente en su configuración tridimensional.

40 En una realización, por ejemplo, los primeros componentes 82 de sujeción incluyen sujetadores de bucle y los segundos componentes 84 de sujeción incluyen sujetadores de gancho complementarios. Alternativamente, los primeros componentes 82 de sujeción pueden incluir sujetadores de gancho y los segundos componentes 84 de sujeción pueden ser sujetadores de bucle complementarios. En otro aspecto, los componentes 82 y 84 de sujeción pueden estar interbloqueados con sujetadores de superficie similares, o elementos de sujeción adhesivos o coadhesivos, tales como un sujetador adhesivo y una zona o material de aterrizaje receptivo de adhesivo.

45 Como se describió anteriormente, en una realización alternativa, los paneles que comprenden las áreas laterales se pueden unir permanentemente entre sí. Por ejemplo, refiriéndose a la figura 10, se muestra una realización alternativa de un artículo 10 absorbente. Se han usado números de referencia similares para indicar los mismos elementos o elementos similares. Como se muestra, el artículo 10 absorbente en la figura 10 incluye una primera área 30 lateral comprendida por paneles 31 y 33 y una segunda área 34 lateral comprendida por paneles 35 y 37. El primer panel 30 lateral define una primera área 41 de unión vertical donde los paneles 31 y 33 están unidos entre sí de manera permanente. De manera similar, la segunda área 34 lateral define una segunda área 43 de unión vertical donde los paneles 35 y 37 se han unido de forma permanente. En esta realización, las áreas de unión vertical comprenden costuras. Las costuras, por ejemplo, se pueden construir de cualquier manera adecuada. Por ejemplo, la costura vertical puede comprender una costura de vuelta, una costura a tope o cualquier otra configuración adecuada. Las costuras se pueden formar al unir los paneles utilizando cualquier método o técnica adecuada. Por ejemplo, los paneles se pueden unir permanentemente entre sí mediante la unión ultrasónica, la unión térmica, la unión adhesiva y/o la unión por presión. En todavía otra realización alternativa, los paneles separados se pueden coser juntos.

50 Como se muestra en las Figuras 9 y 10 cuando las áreas 30 y 34 laterales están en una posición sujeta, las porciones 22 y 24 delanteras y trasera están conectadas entre sí para definir una configuración de pantalón tridimensional que tiene una abertura 50 de cintura y un par de aberturas 52 de pierna. Las áreas 30 y 34 laterales, al portar el artículo

10 absorbente, incluyen así las porciones del artículo que están posicionadas en las caderas del usuario y, en una realización, definen el borde superior de las aberturas 52 de pierna.

5 Como se describió anteriormente, el chasis 12 puede, en una realización, incluir una cubierta 40 exterior y una lámina 42 superior como se muestra particularmente en las Figuras 11 y 12. Dependiendo de la realización, la cubierta 40 exterior y la lámina 42 superior pueden comprender una sola pieza unitaria de material o pueden comprender múltiples piezas de material unidas entre sí. La lámina 42 superior se puede unir a la cubierta 40 exterior en una relación superpuesta utilizando, por ejemplo, adhesivos, enlaces ultrasónicos, enlaces térmicos, enlaces de presión u otras técnicas convencionales. La lámina 42 superior se puede unir adecuadamente a la cubierta 40 exterior a lo largo del perímetro del chasis 12 para formar una costura 62 de cintura delantera y una costura 64 de cintura trasera. La lámina 42 superior también puede unirse a la cubierta 40 exterior para formar un par de costuras 61 laterales. La lámina 42 superior puede adaptarse generalmente, es decir, posicionarse con respecto a los otros componentes del artículo 10 absorbente, para estar dispuesta hacia la piel del usuario cuando se coloca. Como se describió anteriormente, el chasis 12 también incluye el núcleo 28 absorbente que está dispuesto entre la cubierta 40 exterior y la lámina 42 superior para absorber los exudados del cuerpo líquido exudados por el usuario.

20 De acuerdo con la presente divulgación, el artículo 10 absorbente incluye además una o más pretinas de cintura extendidas que están destinadas a mejorar la apariencia del producto, a mejorar el ajuste, y/o hacer que el producto se sienta más como ropa interior real. Como se muestra en las figuras, por ejemplo, el artículo 10 absorbente puede incluir una pretina 56 trasera, una pretina 54 delantera, o puede incluir tanto una pretina delantera como una pretina trasera. Como se muestra, por ejemplo, la pretina 56 trasera se extiende sobre toda la porción 24 posterior del chasis 12 y termina en cada extremo en las áreas 30 y 34 laterales.

25 Se supone que la presente divulgación no está restringida a ninguna forma de realización descrita anteriormente y que se pueden agregar algunas modificaciones al ejemplo de fabricación presentado sin tener que volver a evaluar las reivindicaciones adjuntas. Por ejemplo, aunque el ejemplo anterior hace referencia a las realizaciones de la Figura 5 a la Figura 8, se pueden encontrar estructuras similares en otras realizaciones como se ilustra en la Figura 9 a la Figura 12, y otros artículos de cuidado femenino como los de la Figura 13 y la figura 14. Además, aunque el ejemplo y las cifras se refieren a pañales y pantalones para bebés, el mismo sigue siendo aplicable a los pañales y pantalones de incontinencia para adultos, aunque con algunas alteraciones estructurales que serían evidentes para una persona experta en la técnica.

Ejemplo 2

35 Con referencia a la Figura 13 y la Figura 14, los artículos absorbentes pueden ser del tipo de toalla sanitaria o forro de bragas.

40 La estructura de la toalla o del forro de braga interior puede variar en la construcción siempre que se use un núcleo como se divulga aquí. En general, dicha toalla o forro de bragas incluye un laminado que comprende una lámina de respaldo, un núcleo absorbente (con o sin material absorbente tridimensional) y, opcionalmente, una capa de distribución de líquido (ADL) colocada entre la lámina superior y el núcleo absorbente.

45 Como se muestra en la Figura 14, el canal 106 interconectado puede estar en una pluralidad y ser sustancialmente concéntrico entre sí y puede tener una forma inversa alrededor de un eje paralelo a la anchura del núcleo. Aunque tal patrón se ilustra como un ejemplo para su uso en un núcleo para una toalla sanitaria o un forro 300 de braga, tal forma se puede aplicar igualmente y se incluye en la enseñanza de núcleos para pañales y pantalones (ya sea para bebés o incontinencia para adultos) aquí.

REIVINDICACIONES

1. Un núcleo (101) absorbente que comprende:
- 5 una porción (122) delantera;
- una porción (124) trasera;
- 10 una posición de la porción (126) de entrepierna entre la porción (122) delantera y la porción (124) trasera; y
- un eje longitudinal que se extiende a lo largo de una longitud de dicho núcleo (101) y que cruza dichas porciones (122, 126, 124) delanteras, de entrepierna y trasera, teniendo el núcleo (101) absorbente una anchura que se extiende perpendicular a dicha longitud y un perímetro que comprende al menos dos extremos (102, 103) opuestos y al menos dos lados (104, 105) opuestos posicionados entre dichos extremos (102, 103) caracterizados porque el núcleo (101) absorbente comprende uno o más canales (106) sustancialmente interconectados que se extienden a través de la porción (126) de la entrepierna a lo largo y sustancialmente paralela al eje longitudinal y se extiende a lo largo de al menos una porción de dicha anchura del núcleo desde un lado del núcleo al otro, en donde el canal (106) interconectado está sustancialmente libre de material absorbente tridimensional, preferiblemente dicho uno o más canales (126) sustancialmente interconectados que son simétricos o asimétricos alrededor del eje longitudinal, y en donde cada canal (106) sustancialmente interconectado comprende:
- 20 una primera porción (107) de canal que se extiende sustancialmente a lo largo del eje longitudinal proximal a un primer lado (104) del núcleo (101);
- 25 una segunda porción de canal (108) que se extiende sustancialmente a lo largo del eje longitudinal proximal a un segundo lado (105) del núcleo (101); y
- una única porción (109) de canal de conexión en comunicación fluida con dichas primera y segunda porciones (107, 108) de canal, y que tiene una primera distancia (d_1) entre la primera porción (107) de canal y la segunda porción (108) de canal, una segunda distancia (d_2) entre la primera porción (107) de canal y la segunda porción (108) de canal, en donde la primera distancia (d_1) es proximal a la porción (102) delantera del núcleo (101) y la segunda distancia (d_2) es proximal a la porción (103) posterior del núcleo (101) absorbente, y en donde la primera distancia (d_1) es mayor que la segunda distancia (d_2).
- 35 2. Un núcleo (101) absorbente de acuerdo con la reivindicación 1, en el que la porción (109) de canal de conexión se extiende sustancialmente a lo largo del ancho de dicho núcleo (101), formando preferiblemente una forma de extremo cerrado dentro de una superficie de dicho núcleo (101) a lo largo de un plano paralelo al eje longitudinal, y preferiblemente posicionado opuesto a una forma de extremo abierto formada por la primera y la segunda posiciones (110, 111) terminales no conectadas del canal (106) interconectado, preferiblemente de la primera y segunda porciones (107, 108) de canal respectivamente, típicamente dichas primera y segunda posiciones (110, 111) terminales no conectadas son distales entre sí y proximales a los lados (104, 105) primero y segundo de dicho núcleo (101) respectivamente, incluso más preferiblemente dichas posiciones (110, 111) terminales orientados alejados uno del otro para formar un espacio en forma de embudo entre ellos.
- 40 3. Un núcleo (101) absorbente de acuerdo con la reivindicación 2, en el que el extremo cerrado tiene una forma sustancialmente curvilínea, preferiblemente formando una forma convexa entre la primera y la segunda porciones (107, 108) del canal, o tiene una forma sustancialmente lineal, preferiblemente formando una forma recta o triangular entre la primera y la segunda porciones (107, 108) de canal.
- 45 4. Un núcleo (101) absorbente de acuerdo con cualquiera de las reivindicaciones anteriores, en el que la primera distancia (d_1) es al menos $1.5d_2$, más preferiblemente de $1.8d_2$ a $3d_2$.
- 50 5. Un núcleo (101) absorbente de acuerdo con cualquiera de las reivindicaciones precedentes, que comprende una primera red no tejida, típicamente en forma de una lámina posterior; una segunda red no tejida, típicamente en forma de una lámina superior; y un material absorbente tridimensional colocado entre la primera y segunda redes no tejidas para formar un laminado de núcleo absorbente, típicamente en el que el material absorbente tridimensional comprende una red fibrosa que típicamente comprende fibras Airlaid, y preferiblemente comprende una cantidad predeterminada de polímero superabsorbente dispersado a través de la misma.
- 55 6. Un núcleo (101) absorbente de acuerdo con cualquiera de las reivindicaciones anteriores que comprende una pluralidad de canales sustancialmente interconectados, preferiblemente dispuestos de una manera sustancialmente concéntrica.
- 60 7. Un núcleo (101) absorbente de acuerdo con cualquiera de las reivindicaciones anteriores, que comprende además uno o más canales desconectados, preferiblemente al menos una parte del mismo que está dispuesta concéntricamente al canal sustancialmente interconectado.
- 65

- 5 8. Un núcleo (101) absorbente de acuerdo con cualquiera de las reivindicaciones anteriores, en el que los canales (106) sustancialmente interconectados tienen una profundidad regular o irregular, midiéndose dicha profundidad sobre un eje perpendicular tanto al eje longitudinal como al eje a lo largo de la anchura del núcleo (101), preferiblemente en el que la sección transversal de dichos canales (106) se selecciona del grupo que consiste en curvado, poligonal o combinaciones de los mismos.
- 10 9. Un artículo (10, 20, 300) absorbente que comprende un núcleo (101) de acuerdo con cualquiera de las reivindicaciones precedentes, preferiblemente dicho artículo siendo seleccionado de pañales desechables o pantalones pañal; pañales de incontinencia desechables o pantalones pañal; toalla sanitaria; o forros de braga; y típicamente en donde los canales en dicho núcleo permanecen visibles tanto antes como después del uso del artículo, preferiblemente en donde los canales son más visibles después del uso que antes del uso del artículo.
- 15 10. Un artículo absorbente según la reivindicación 9, que comprende una lámina superior y una lámina posterior que encierran el núcleo (101), en el que al menos una de la lámina posterior o lámina superior comprende un color que es diferente del color del núcleo, preferiblemente en el que la lámina posterior tiene un color diferente al color de la lámina superior y del núcleo, de manera que los canales pueden ser visualmente discernibles desde el lado de la lámina superior del artículo.
- 20 11. Uso de un núcleo absorbente de acuerdo con cualquiera de las reivindicaciones 1 a 8 en un artículo absorbente de acuerdo con las reivindicaciones 9 a 10, para mejorar la distribución del líquido en comparación con el mismo artículo absorbente que comprende un núcleo libre de canales sustancialmente interconectados.
- 25 12. Uso de un núcleo absorbente según cualquiera de las reivindicaciones 1 a 8 en un artículo absorbente según las reivindicaciones 9 a 10, para proporcionar una distribución de fluido de tres etapas que comprende una primera distribución de fluido a una primera velocidad, una segunda distribución de fluido a una segunda velocidad y una tercera distribución de fluido a una tercera velocidad, siendo dicha primera velocidad mayor o igual a dicha segunda velocidad y dicha tercera velocidad es menor que dicha primera velocidad y menor o igual a dicha segunda velocidad, preferiblemente en donde la primera distribución de fluidos es impulsada por los canales sustancialmente interconectados, la segunda distribución de fluidos es impulsada por un material absorbente tridimensional comprendido dentro del núcleo, y la tercera distribución de fluidos es impulsada por una cantidad de polímero superabsorbente dispersado dentro del material absorbente tridimensional.
- 30 13. Un proceso de hacer un núcleo (101) absorbente de acuerdo con las reivindicaciones 1 a 8, el proceso que comprende los pasos de:
- 35 i. proporcionar un molde que comprende un inserto 3D en su interior, siendo dicho inserto 3D la forma inversa de los canales deseados, en donde sustancialmente toda la superficie del molde está en comunicación fluida con una fuente de baja presión, excepto el inserto 3D;
- 40 ii. aplicar una primera red no tejida a dicho molde;
- iii. aplicar un material absorbente tridimensional sobre al menos una porción de dicho material no tejido;
- 45 iv. aplicar una segunda red no tejida directa o indirectamente sobre el material absorbente tridimensional;
- v. aplicar opcionalmente una etapa de unión para formar un laminado que comprende dicho primer material no tejido, dicho segundo material no tejido y dicho material absorbente tridimensional entre ellos;
- 50 vi. opcionalmente retirar dicho laminado del molde para formar un núcleo absorbente que comprende canales que tienen la forma inversa de dicho inserto 3D; y
- 55 caracterizado porque al menos durante la duración de la etapa iii, la fuente de subpresión está dispuesta para proporcionar una fuerza de vacío que obliga a dicho material absorbente tridimensional alrededor del inserto 3D para evacuar sustancialmente la superficie de este del material absorbente tridimensional y formar canales sustancialmente libres de material absorbente tridimensional.
- 60 14. Un proceso de acuerdo con la reivindicación 13, en el que el inserto 3D tiene una forma de sección transversal seleccionada del grupo que consiste en cuadrado, rectangular, oval, semicircular, y combinaciones de los mismos.
15. Un proceso de acuerdo con las reivindicaciones 13 a 14, en el que el inserto 3D tiene la misma profundidad o una profundidad variable en todo su perímetro.

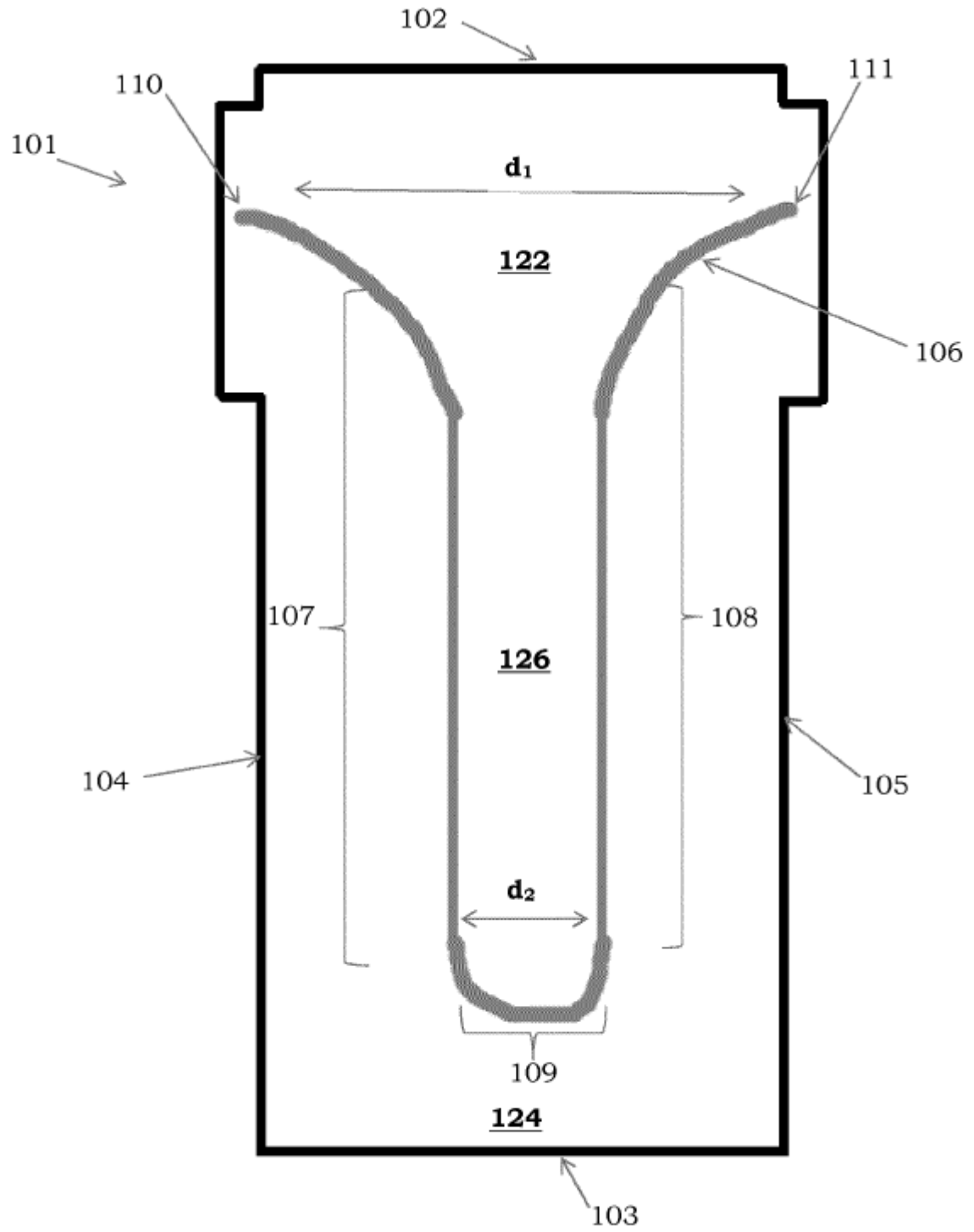


FIG. 1

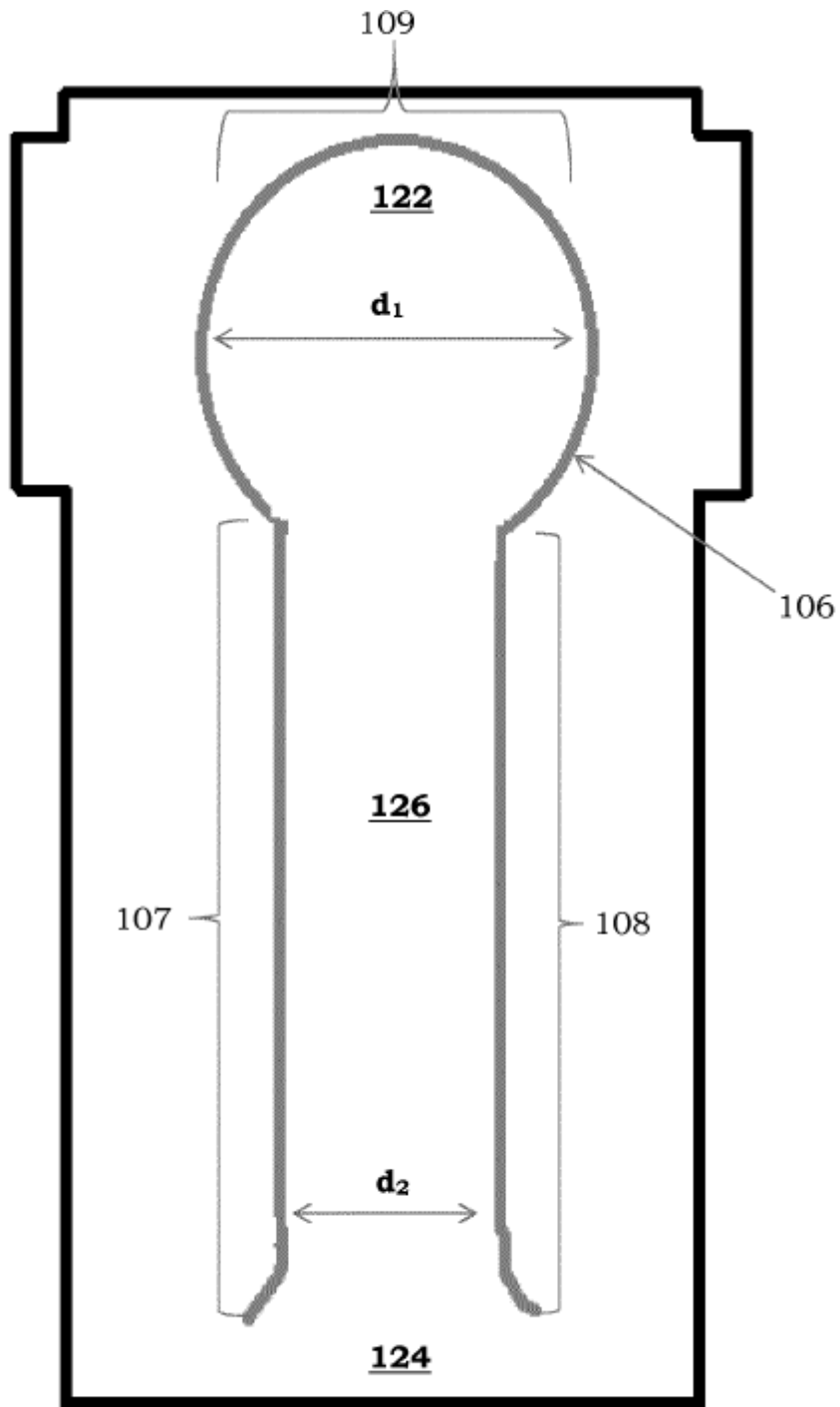


Fig. 2

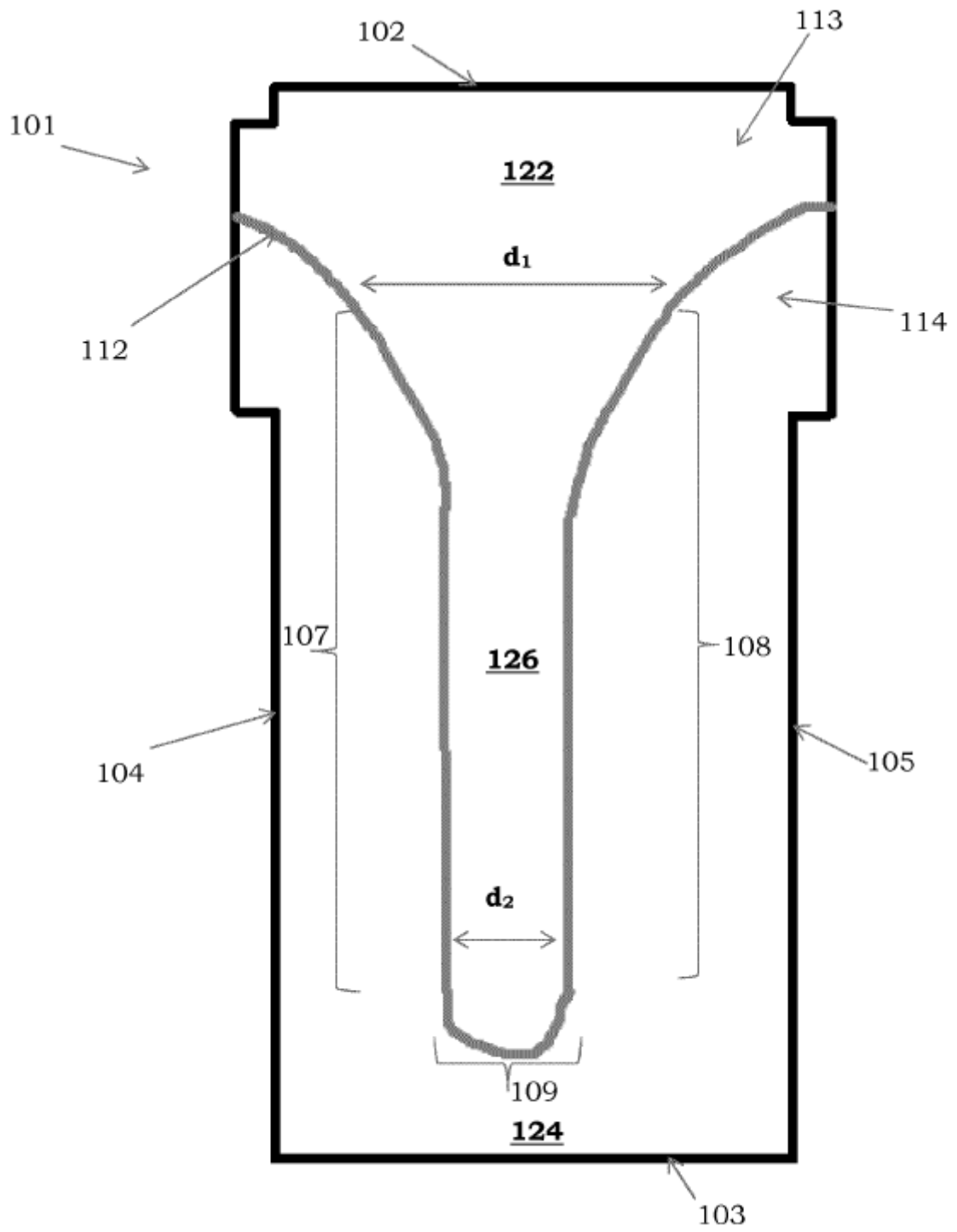


Fig. 3

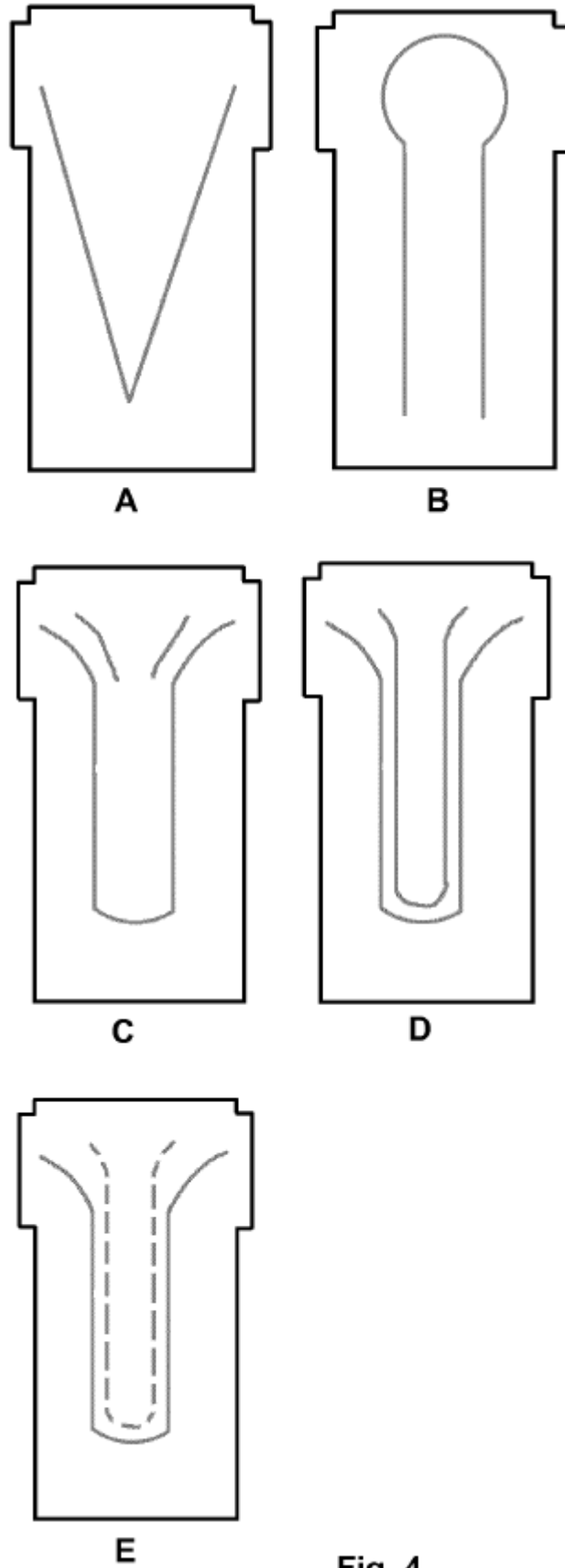


Fig. 4

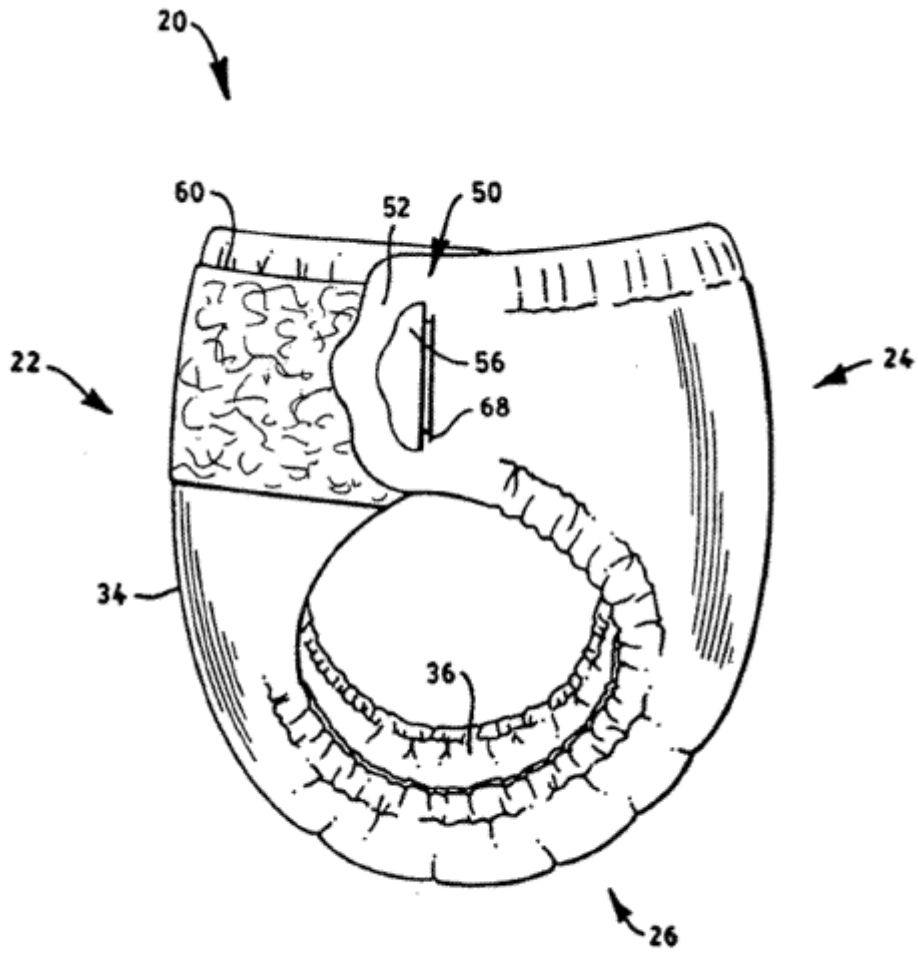


Fig. 5

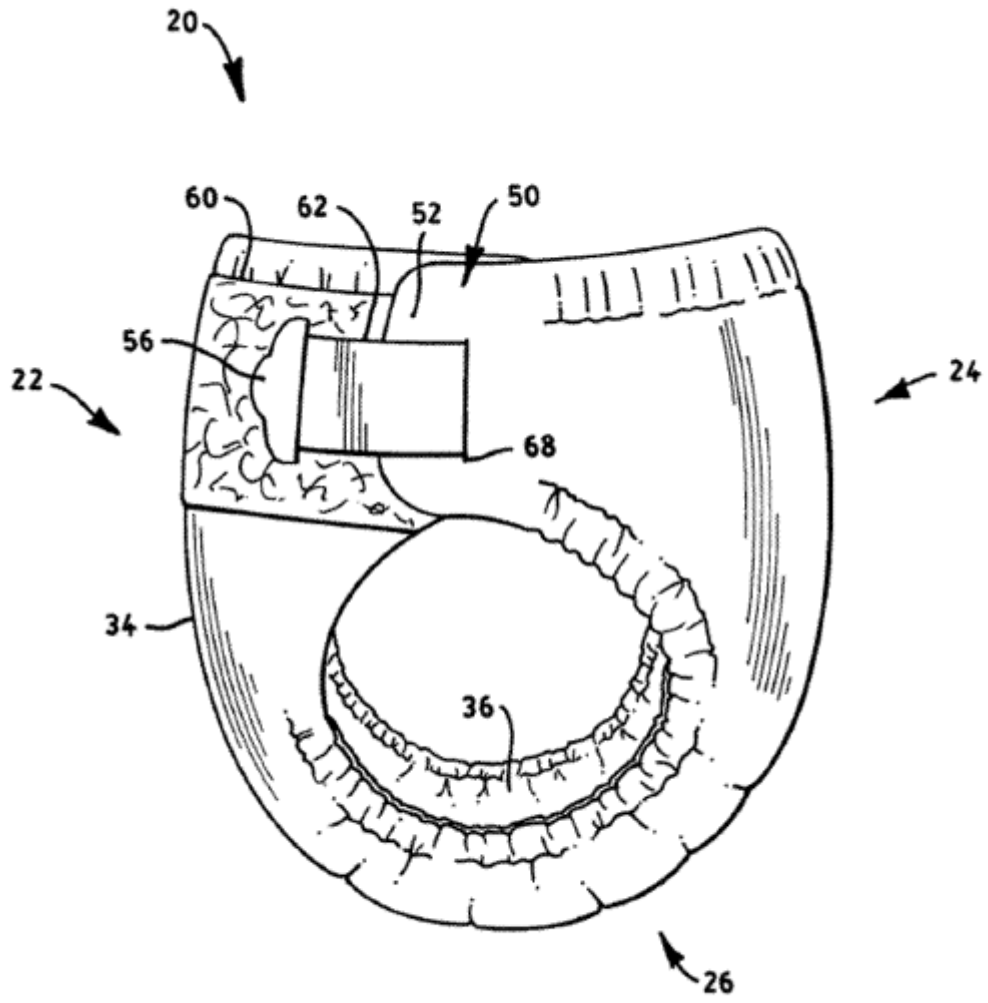


Fig. 6

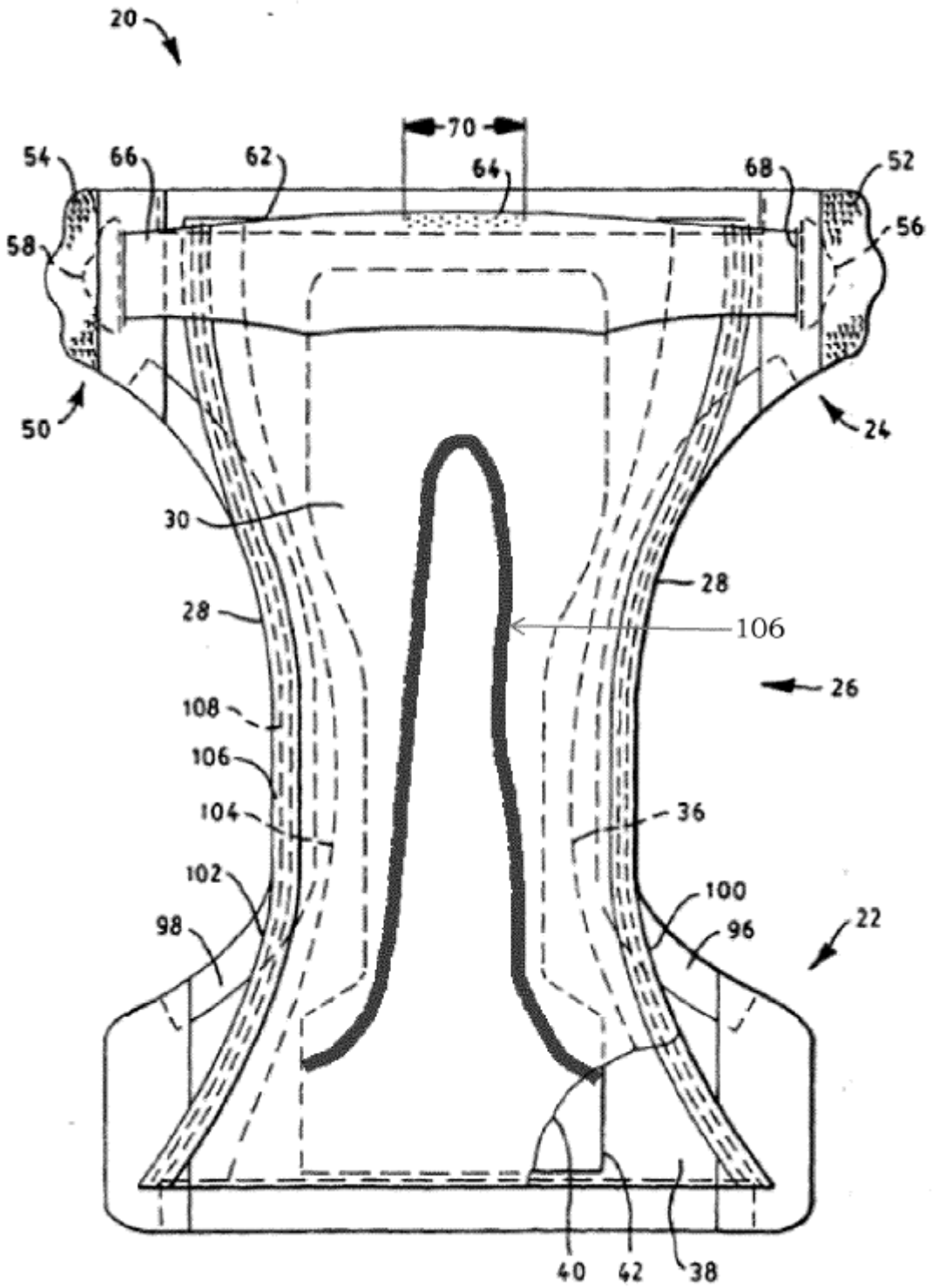


Fig. 7

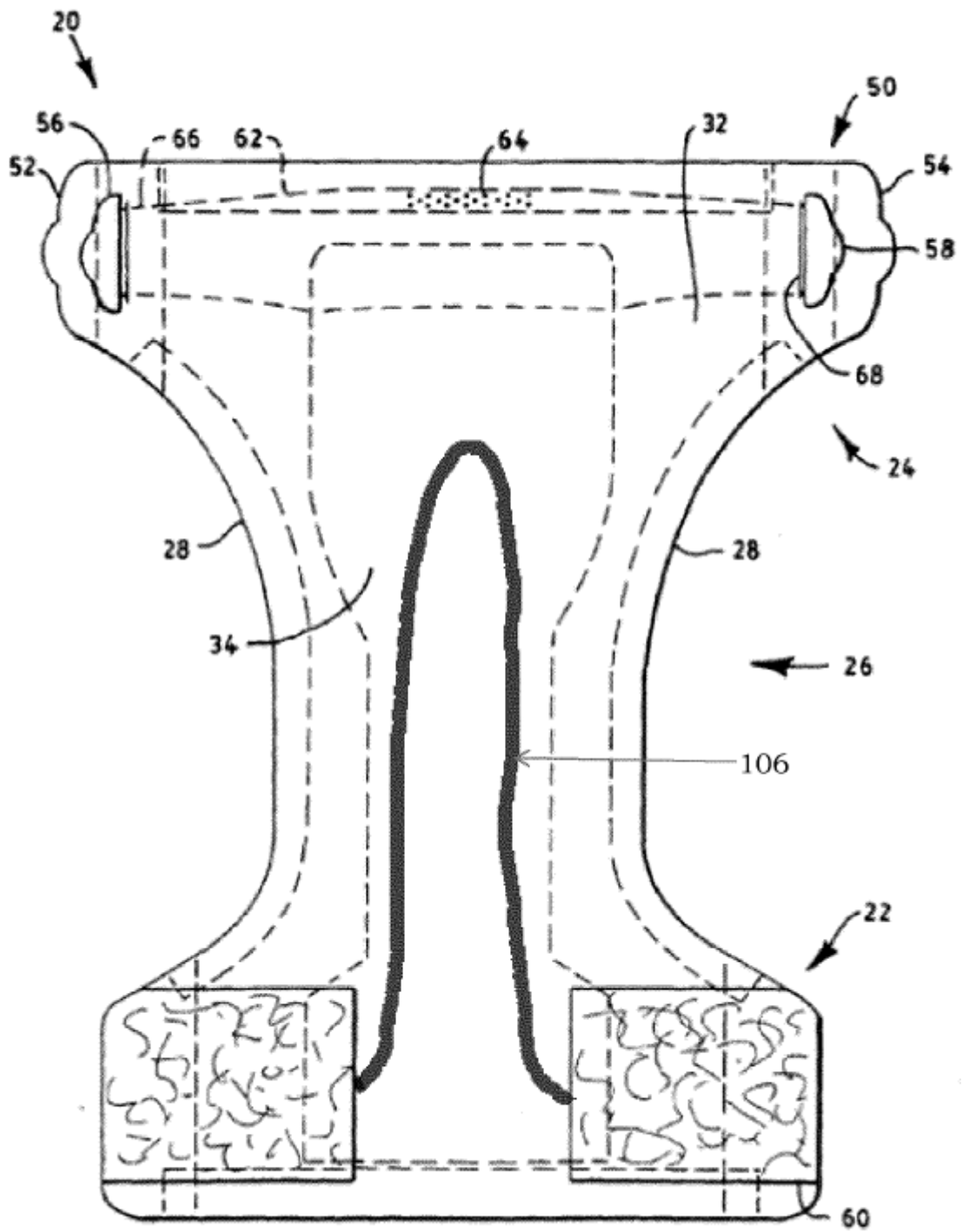


Fig. 8

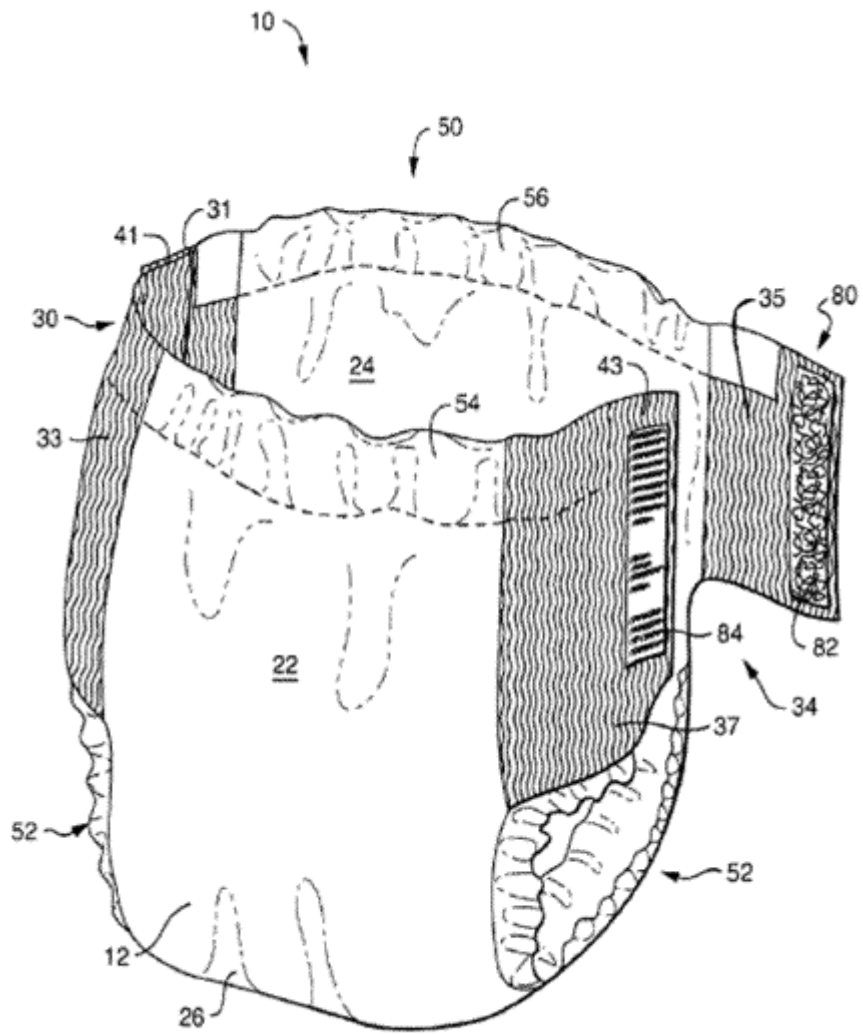


Fig. 9

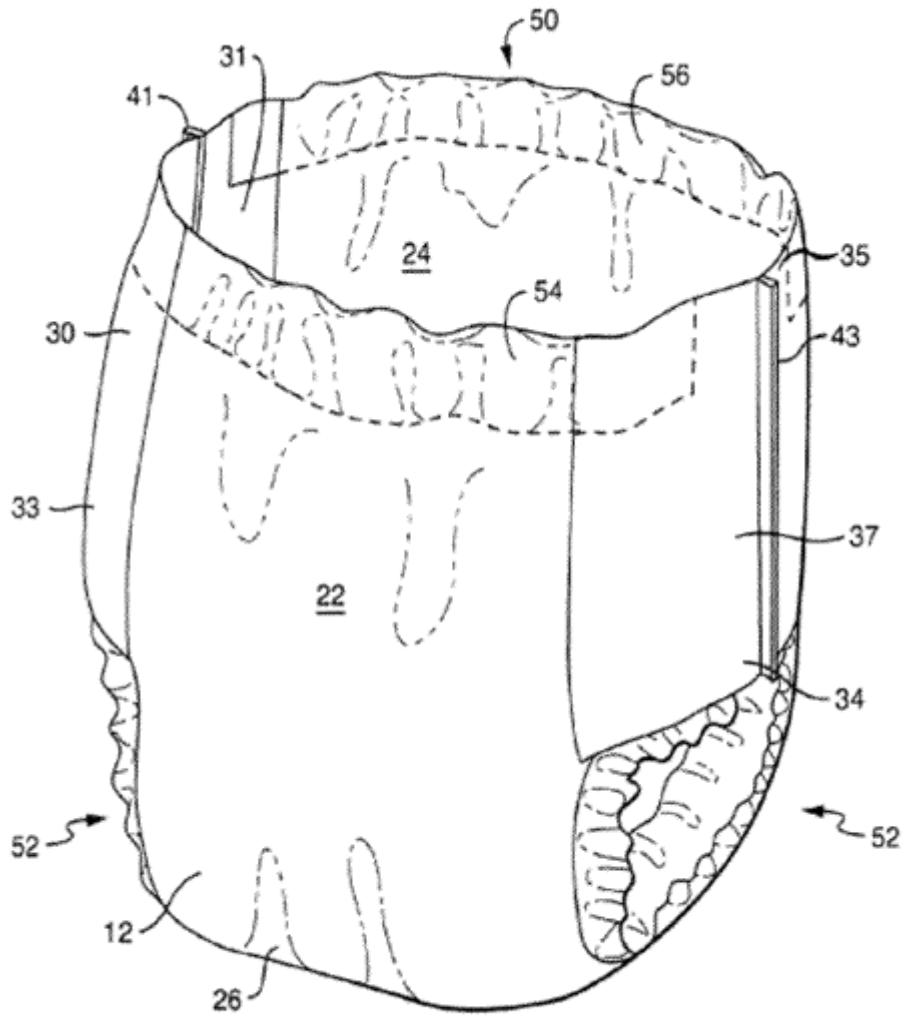


Fig. 10

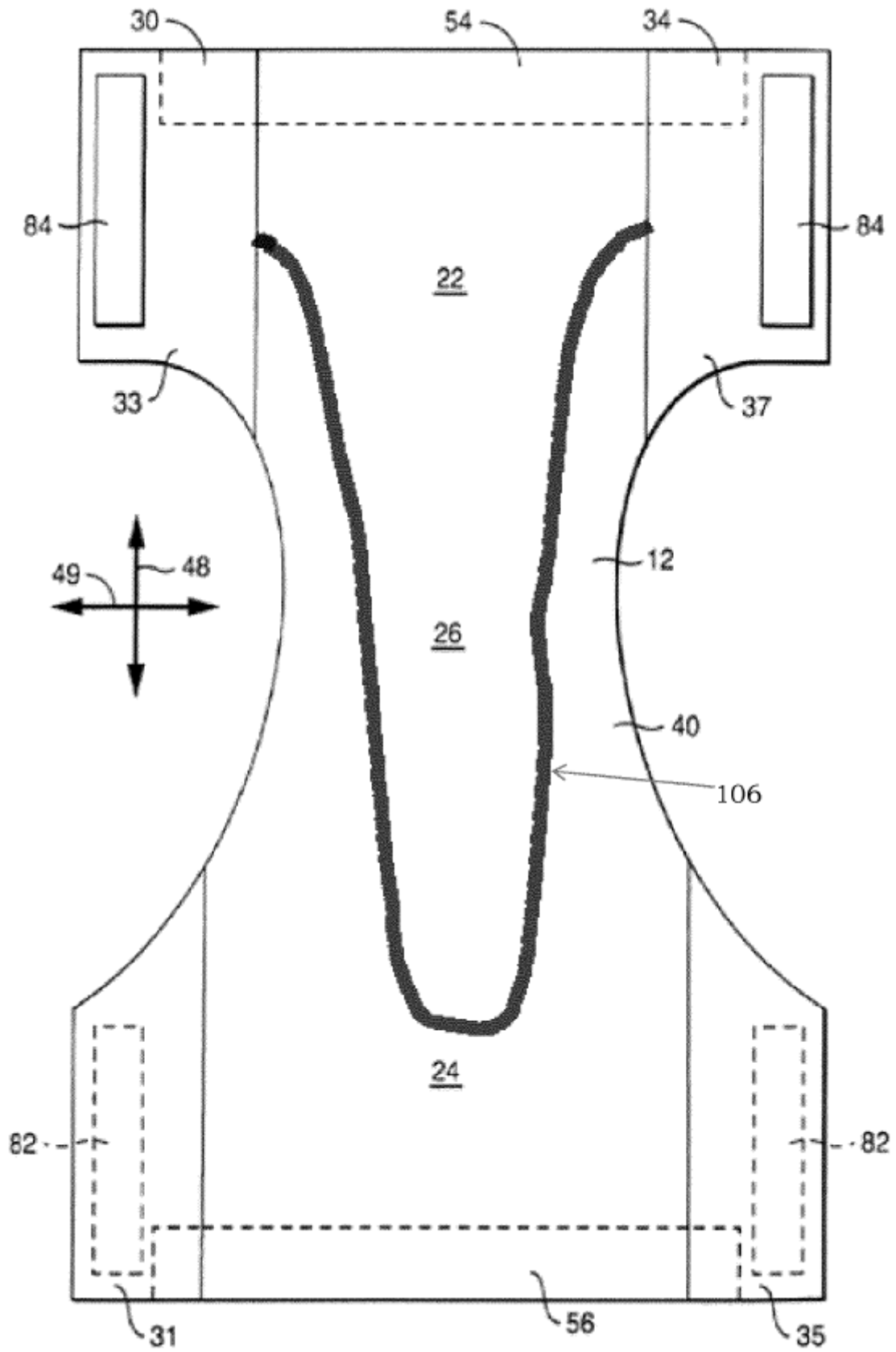


Fig. 11

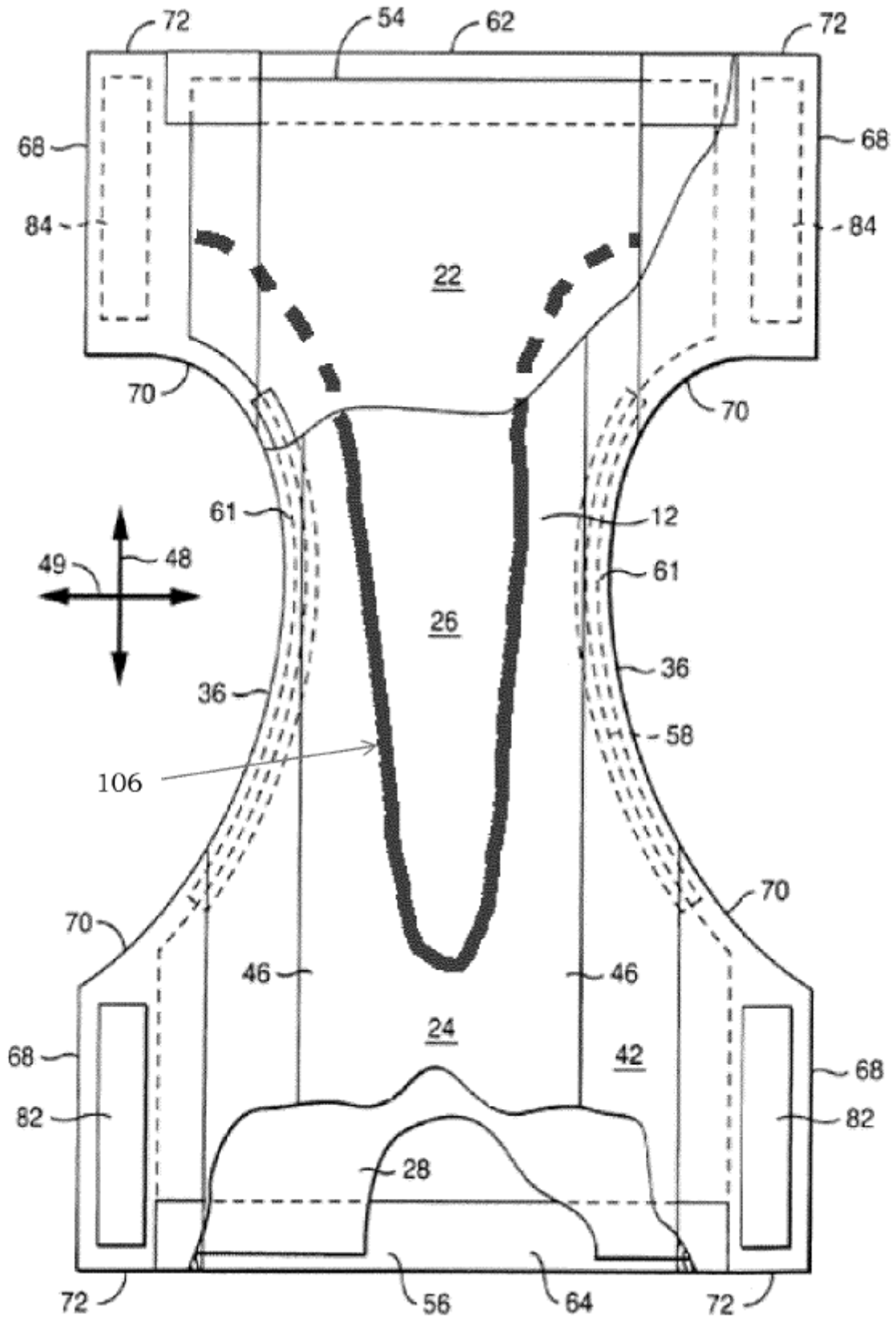


FIG. 12

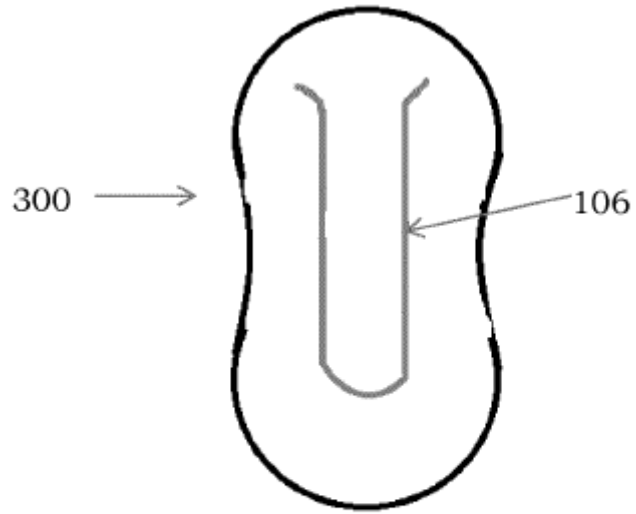


FIG. 13

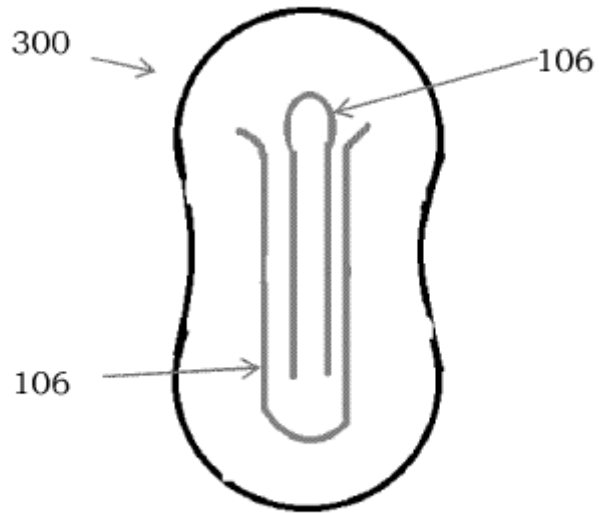


FIG. 14

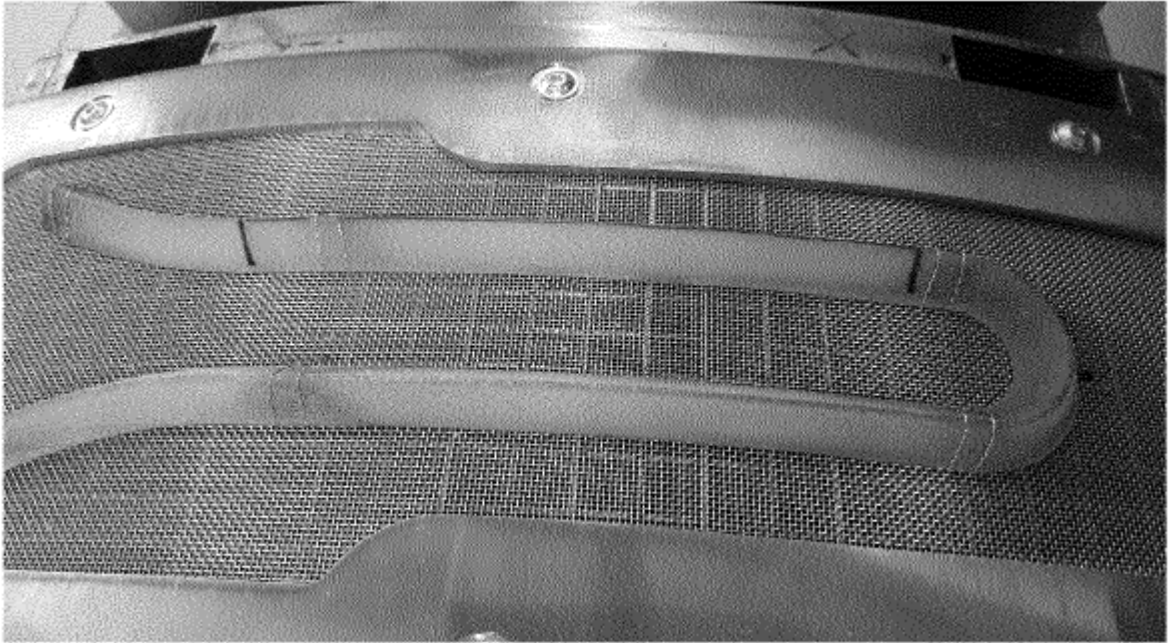


FIG. 15A

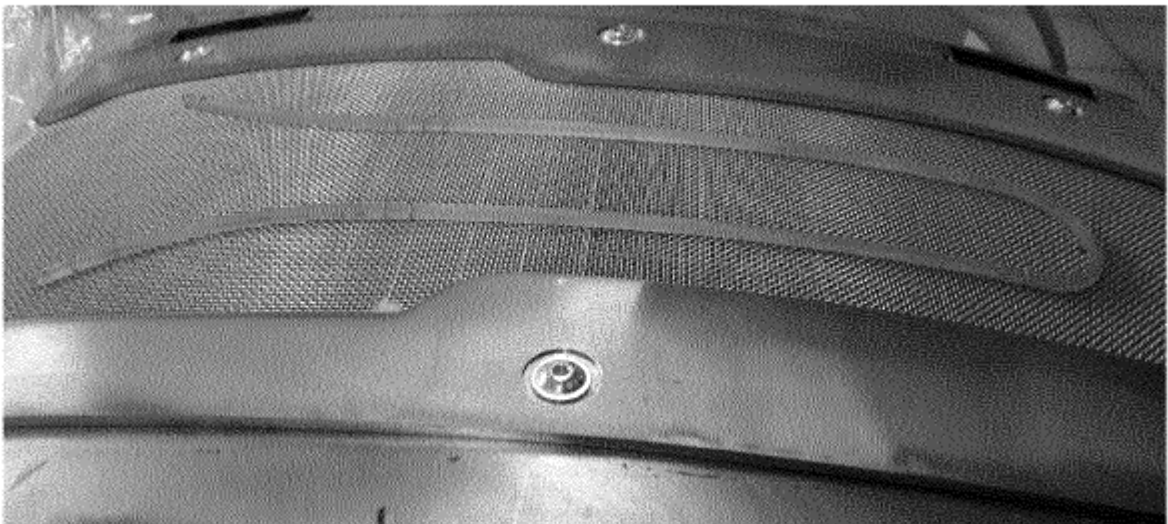


FIG. 15B