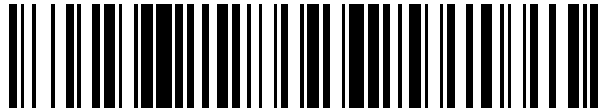


19



OFICINA ESPAÑOLA DE
PATENTES Y MARCAS

ESPAÑA



11 Número de publicación: **2 734 454**

21 Número de solicitud: 201830396

51 Int. Cl.:

A61B 5/107 (2006.01)
A61B 5/103 (2006.01)
A43D 1/02 (2006.01)

12

PATENTE DE INVENCION CON EXAMEN

B2

22 Fecha de presentación:

24.04.2018

43 Fecha de publicación de la solicitud:

10.12.2019

88 Fecha de publicación diferida del informe sobre el estado de la técnica:

30.01.2020

Fecha de concesión:

01.10.2020

45 Fecha de publicación de la concesión:

08.10.2020

73 Titular/es:

**CENTRO FECAR NUMANCIA, S.A. (100.0%)
NUMANCIA, 18 BAJOS
08029 BARCELONA (Barcelona) ES**

72 Inventor/es:

VILADOT ALDAVERT, Ferran

74 Agente/Representante:

ISERN JARA, Jorge

54 Título: **Dispositivo para la captación de imágenes plantares**

57 Resumen:

Dispositivo para la captación de imágenes plantares del pie de un paciente, provisto de una base de sustentación que comprende una plataforma de apoyo del pie, a la cual se le puede regular la inclinación a conveniencia de cada paciente y según el criterio del podólogo o profesional que deba valorar la imagen plantar. Preferiblemente el dispositivo comprende una lámina de material elástico removible que cubre una ventana practicada en la superficie de la plataforma, y una segunda plataforma de apoyo del pie, extraíble y/o regulable en posición, colocada debajo de la lámina.

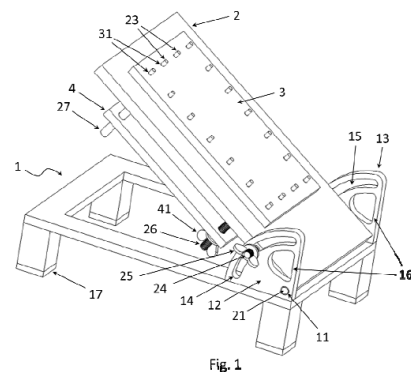


Fig. 1

ES 2 734 454 B2

Aviso: Se puede realizar consulta prevista por el art. 41 LP 24/2015. Dentro de los seis meses siguientes a la publicación de la concesión en el Boletín Oficial de la Propiedad Industrial cualquier persona podrá oponerse a la concesión. La oposición deberá dirigirse a la OEPM en escrito motivado y previo pago de la tasa correspondiente (art. 43 LP 24/2015).

DESCRIPCIÓN

Dispositivo para la captación de imágenes plantares

OBJETO DE LA INVENCION

La presente solicitud de invención tiene por objeto el registro de un dispositivo para la
5 captación de imágenes plantares del pie de un paciente, las cuales son habitualmente
utilizadas para la realización de plantillas a medida, que incorpora notables innovaciones y
ventajas frente a las técnicas utilizadas hasta el momento.

Más concretamente, la invención propone una base con una tabla inclinable para el apoyo
del pie del paciente, que por su particular disposición, permite cómodamente al profesional
10 colocar el pie del paciente en la posición que considere más adecuada según el tipo de pie y
decidir la cantidad de carga deseada, y no limitar al profesional en la decisión de la toma de
medidas del molde, como actualmente limitan otras invenciones.

ANTECEDENTES DE LA INVENCION

Son conocidos en el actual estado de la técnica los escáneres plantares diseñados para
15 obtener una imagen de la superficie plantar de un paciente, con la intención de realizarle
plantillas a medida. Existen varias soluciones técnicas distintas, como por ejemplo la
divulgada en el documento de modelo de utilidad ES1076710, que propone un utillaje con
una malla elástica sobre un cristal regulable en altura en posiciones discretas, donde el
paciente pisa con el pie en horizontal, de forma que posibilita variar la carga que recibe el
20 pie por parte de la malla y del cristal en escalones discretos. Este y otros dispositivos
divulgados en el estado de la técnica permiten obtener imágenes del pie con diferentes
cargas, pero por un lado tienen el inconveniente de que la intensidad de la carga a escoger
se divide en valores discretos, y por otro lado, el podólogo debe lidiar con el peso de la
pierna del paciente para la colocación del pie en la posición adecuada, resultando en un
25 proceso incómodo y no optimizado. Además obliga al paciente a colocarse en bipedestación
(de pie), con un pie en una plataforma y otro en el escáner, provocando inestabilidad y falta
de equilibrio en pacientes de edad avanzada o sobrepeso elevado.

DESCRIPCIÓN DE LA INVENCION

La presente invención se ha desarrollado con el fin de proporcionar una solución sencilla y cómoda para la captación de imágenes plantares que resuelve las mencionadas contrariedades del estado de la técnica.

5 El dispositivo para la captación de imágenes plantares objeto de esta invención comprende una base de sustentación provista de una plataforma para el apoyo de la planta del pie de un paciente. Esta plataforma se caracteriza por ser inclinable a conveniencia de cada paciente y según el criterio del podólogo o profesional que deba valorar la captación de la imagen plantar, previo diagnóstico del pie y prescribirle un tratamiento como puede ser
10 unas plantillas a medida, calzado a medida o ortesis tipo A.F.O. y D.A.F.O..

En su condición de uso, el paciente está sentado, preferiblemente en una silla o camilla con la espalda inclinada hacia atrás, con lo que el peso recibido por la planta de sus pies queda reducido. Gracias a esta disposición, el podólogo puede colocar y/o sujetar el pie del paciente con mayor facilidad para su adecuado posicionamiento durante la adquisición de la
15 imagen plantar mientras el paciente se sitúa cómodo y seguro.

En una realización preferible, la base de sustentación y la plataforma comprenden unos medios de fijación de la inclinación de esta última, una vez que el profesional haya escogido su inclinación adecuada para la colocación del paciente.

En otra posible realización, el dispositivo comprende una lámina de material elástico, como
20 por ejemplo neopreno, situada de forma que cubre una ventana practicada en la superficie de la plataforma y donde el profesional coloca el pie del paciente según su criterio. Preferiblemente la lámina y/o la plataforma comprenden medios de fijación removibles entre ellas.

Adicionalmente, la anterior realización puede comprender una segunda plataforma de apoyo
25 del pie, colocada debajo de la lámina. Esta segunda plataforma se encuentra unida a la primera plataforma, preferiblemente a través de medios de fijación extraíble y/o regulables en distancia. A su vez, esta segunda plataforma también puede tener una regulación de su propia inclinación respecto a la primera plataforma.

Las realizaciones opcionales anteriores permiten la captación de la imagen plantar en modo
30 de descarga (en caso de extraer la segunda plataforma y sólo apoyar el pie en la lámina),

semi-descarga (combinando la lámina y la segunda plataforma), o en carga total (en caso de extraer la lámina y apoyar el pie directamente en la segunda plataforma). De esta forma el profesional, no sólo puede escoger si captar la imagen plantar con o sin tejidos blandos, si no que puede regular de forma precisa la porción de carga que la lámina y la segunda
5 plataforma le ejercen al pie.

Para la captación de la imagen plantar, el dispositivo se acompaña preferiblemente de una cámara con sensor de profundidad, la cual es capaz de captar imágenes en tres dimensiones, como por ejemplo la conocida como Structure Sensor. Este tipo de cámaras comprenden una conexión a dispositivos portátiles, tipo smartphone o tablet, los cuales
10 pueden comprender un software habilitado para comandar dicha cámara y gestionar las imágenes adquiridas. Para su aplicación, el profesional sólo necesita enfocar la planta del pie con la cámara y tomar las imágenes que necesite. Esta característica técnica no se reivindica en la presente invención, dado que la utilización de este medio de adquisición de imágenes es conocida para este campo de aplicación, tal y como se muestra en el
15 documento de patente US9684928. Además, esa cámara es mucho más económica y puede obtenerla fácilmente cada profesional.

Por otro lado, el dispositivo puede comprender al menos un asa para su transporte, así como unas patas antideslizantes para evitar su desplazamiento respecto al suelo.

Otra posible opción del dispositivo es que la base de sustentación disponga unos medios
20 para regular la altura de la primera plataforma, no sólo su inclinación. De esta forma se posibilita un mayor número de colocaciones del pie y así un número ilimitado de correcciones en el pie.

BREVE DESCRIPCIÓN DE LOS DIBUJOS

Figura 1.- Es una vista en perspectiva de una realización preferente del dispositivo para la
25 captación de imágenes plantares de la presente invención.

Figura 2.- Es una vista trasera en perspectiva de una realización preferente de la plataforma inclinable y la segunda plataforma.

DESCRIPCIÓN DE UNA REALIZACIÓN PREFERENTE

A la vista de las mencionadas figuras y, de acuerdo con la numeración adoptada, se puede observar en ellas un ejemplo de realización preferente de la invención, la cual comprende las partes y elementos que se indican y describen en detalle a continuación.

- 5 La realización preferente de la presente invención se compone de una base de sustentación (1) que contiene una plataforma inclinable (2) en forma de tabla. Esta plataforma (2) se une de forma pivotante a la base de sustentación (1) mediante unos pivotes (21) situados en dos de las esquinas adyacentes de la plataforma (2), los cuales se insertan en unos orificios (11) de la base de sustentación (1) con la holgura adecuada para la rotación.
- 10 Como medios de fijación de la inclinación de la plataforma (2), esta realización preferente comprende dos placas verticales (12,13) unidas en los laterales de la base de sustentación (1), cada placa (12, 13) con una ranura (14, 15) en forma de arco por donde circulan unas espigas roscadas (24) unidas a la plataforma (2). Estas espigas (24) tienen, por ejemplo, una palometa (25) habilitada para presionarse contra las placas verticales (12, 13).
- 15 El dispositivo de esta realización preferente comprende una lámina de material elástico (3) situada de forma que cubre una ventana (22) practicada en la superficie de la plataforma (2). Como medios de fijación removibles de la lámina (3), en esta realización, la plataforma (2) comprende en su superficie unas espigas (23) situadas alrededor de la ventana (22), a la vez que la lámina (3) comprende unos orificios (31) alrededor de su perímetro habilitados
20 para ser ubicados en dichas espigas (23).

A su vez, esta realización comprende una segunda plataforma (4) situada debajo de la lámina (3). Esta segunda plataforma (4) comprende unos medios de fijación y regulación de la distancia a la primera plataforma, formados por cuatro varillas (26, 27, 28, 29) unidas por un extremo a la primera plataforma (2) y que atraviesan la segunda plataforma (4), siendo
25 una varilla roscada (26) al menos una de las varillas (26, 27, 28, 29). Con una palometa (41) colocada al otro extremo de la varilla roscada (26), se permite fijar la distancia entre las dos plataformas (2, 4) a la vez que liberar la segunda plataforma (4) en caso necesario.

Para facilitar el transporte del dispositivo, la base (1) comprende unas asas (16), así como unas patas antideslizantes (17) para evitar su desplazamiento respecto al suelo.

Los detalles, las formas, las dimensiones y demás elementos accesorios, así como los materiales empleados en la fabricación del dispositivo para la captación de imágenes plantares de la invención, podrán ser convenientemente sustituidos por otros que sean técnicamente equivalentes y no se aparten de la esencialidad de la invención ni del ámbito
5 definido por las reivindicaciones que se incluyen a continuación.

REIVINDICACIONES

1. Dispositivo para la captación de imágenes plantares del pie de un paciente, provisto de una base de sustentación (1) y una plataforma (2) para el apoyo de la planta del pie del paciente, caracterizado porque la plataforma (2) es inclinable respecto a un extremo de la base de sustentación (1).
5
2. Dispositivo según la reivindicación 1, caracterizado porque la plataforma (2) se une de forma pivotante a la base de sustentación (1) mediante unos pivotes (21) situados en los laterales de la plataforma (2) y coincidentes en un mismo eje de rotación, los cuales se insertan en unos orificios (11) de la base de sustentación (1), con una holgura adecuada para la rotación.
10
3. Dispositivo según cualquiera de las reivindicaciones anteriores, caracterizado porque la base de sustentación (1) y la plataforma (2) comprenden unos medios de fijación de la inclinación de esta última.
4. Dispositivo según la reivindicación 3, caracterizado porque los medios de fijación de la inclinación están formados por al menos:
15
 - a) una placa vertical (12) unida a uno de los laterales de la base de sustentación (1), con una ranura (14) en forma de arco,
 - b) una espiga roscada (24), unida a un lateral de la plataforma (2) y habilitada para desplazarse por el interior de la ranura (14), y
 - 20 c) una palometa (25) roscada en la espiga (24) y habilitada para presionarse contra la placa vertical (12) y fijar la posición de la plataforma (2).
5. Dispositivo según cualquiera de las reivindicaciones anteriores, caracterizado porque la plataforma (2) es una tabla transparente.
6. Dispositivo según cualquiera de las reivindicaciones anteriores, caracterizado porque la plataforma (2) comprende una ventana (22), así como una lámina (3) o malla de material elástico habilitada para cubrir la ventana (22) y fijarse alrededor de ella.
25
7. Dispositivo según la reivindicación 6, caracterizado porque la lámina (3) y/o la plataforma (2) comprenden medios de fijación removibles entre ellas.

8. Dispositivo según cualquiera de las reivindicaciones 6 o 7, caracterizado porque la lámina (3) es de neopreno.
9. Dispositivo según cualquiera de las reivindicaciones de la 6 a la 8, caracterizado porque comprende una segunda plataforma (4), colocada debajo de la lámina (3) y unida a la primera plataforma (2).
10. Dispositivo según la reivindicación 9, caracterizado porque la segunda plataforma (4) y/o la primera plataforma (2) comprenden unos medios de fijación removible entre ellas.
11. Dispositivo según cualquiera de las reivindicaciones 9 o 10, caracterizado porque la segunda plataforma (4) comprende unos medios de regulación de su distancia a la primera plataforma (2).
12. Dispositivo según la reivindicación 11, caracterizado porque los medios de regulación de la distancia de la segunda plataforma (4) a la primera plataforma (2) comprenden al menos una varilla roscada (26), unida por un extremo a la primera plataforma (2) y que atraviesa la segunda plataforma (4), y una palometa (41) roscada al otro extremo de dicha varilla (26).
13. Dispositivo según cualquiera de las reivindicaciones de la 9 a la 12, caracterizado porque la segunda plataforma (4) comprende unos medios de regulación de su inclinación respecto a la primera plataforma (2).
14. Dispositivo según cualquiera de las reivindicaciones anteriores, caracterizado porque la base de sustentación (1) comprende unos medios de regulación de su altura.
15. Dispositivo según cualquiera de las reivindicaciones anteriores, caracterizado porque comprende al menos un asa (16) para facilitar su transporte.
16. Dispositivo según cualquiera de las reivindicaciones anteriores, caracterizado porque comprende patas antideslizantes (17).

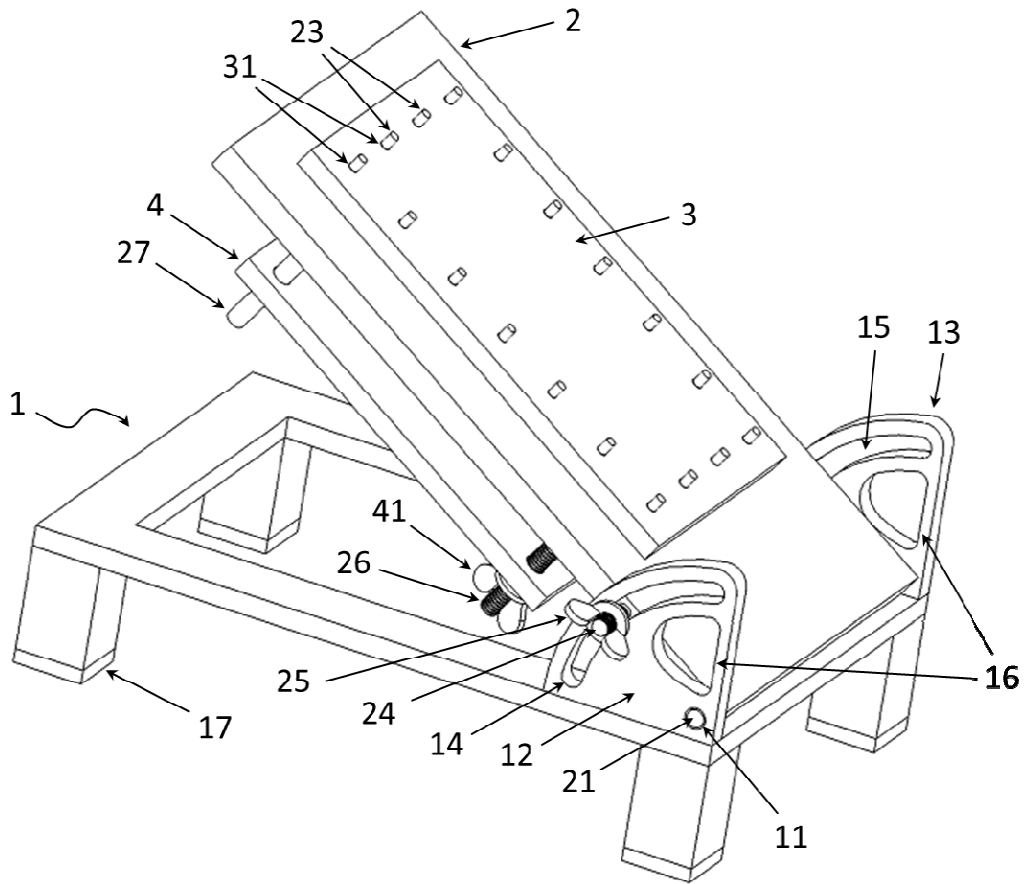


Fig. 1

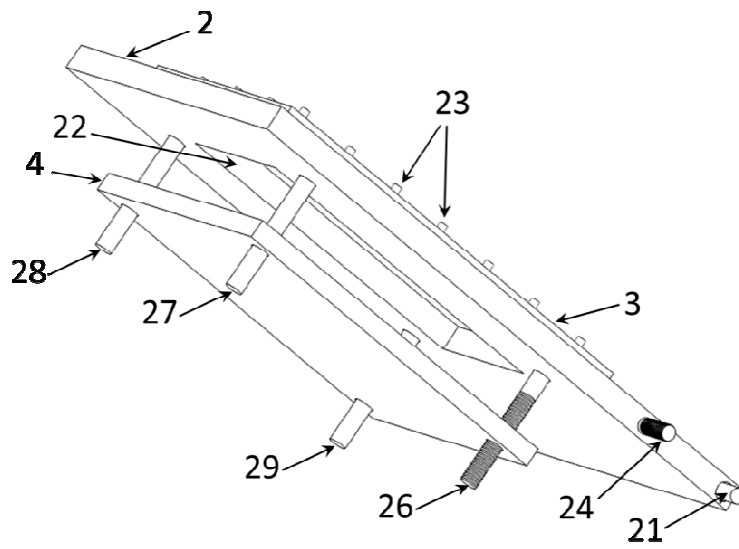


Fig. 2