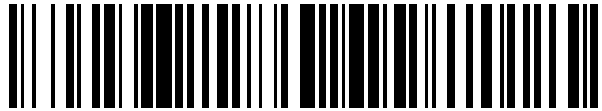


19



OFICINA ESPAÑOLA DE
PATENTES Y MARCAS

ESPAÑA



11 Número de publicación: **2 734 910**

21 Número de solicitud: 201931053

51 Int. Cl.:

E02F 9/28 (2006.01)

12

SOLICITUD DE PATENTE

A2

22 Fecha de presentación:

11.05.2017

43 Fecha de publicación de la solicitud:

12.12.2019

62 Número y fecha presentación solicitud inicial:

P 201890065 11.05.2017

71 Solicitantes:

**HENSLEY INDUSTRIES, INC. (100.0%)
Joe Field Road
75229 DALLAS TX Texas US**

72 Inventor/es:

**BILAL, Mohamad;
VEGUNTA, Venkata Prakash;
WAWERU, Lawrence Ngigi y
DIAZ, Isai**

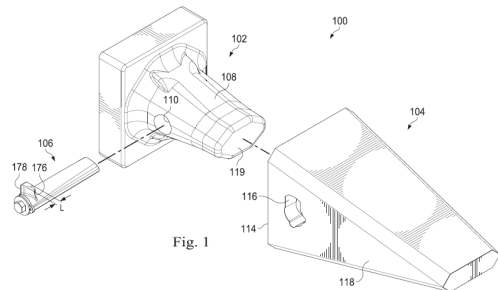
74 Agente/Representante:

CARVAJAL Y URQUIJO, Isabel

54 Título: **SISTEMAS DE CONECTORES EN MONTAJES DE MIEMBROS DE DESGASTE ENGRANADOS A LA TIERRA**

57 Resumen:

Un sujetador incluye un eje alargado que tiene una cabeza en el extremo, la cabeza comprende un ajuste de fijación que se extiende radialmente hacia el exterior del eje. La cabeza incluye una cavidad de engranaje. El sujetador además incluye una tapa que tiene una protuberancia de engranaje para la inserción en la cavidad de engranaje de la tapa de manera tal que la rotación de la tapa produzca la rotación correspondiente de la cabeza, la tapa además comprende una parte de contacto que tiene una pluralidad de superficies planas que miran radialmente hacia el exterior. El sujetador además incluye un elemento resistente a la rotación que tiene superficies planas que miran hacia el exterior que se ajustan con las superficies planas que miran radialmente hacia el exterior de la parte de contacto, el elemento resistente a la rotación además incluye una característica de interferencia que se extiende radialmente hacia el exterior, el elemento resistente a la rotación es flexible de manera tal que permita pero que resista a la rotación de la tapa con respecto al elemento resistente a la rotación.



DESCRIPCIÓN

SISTEMAS DE CONECTORES EN MONTAJES DE MIEMBROS DE DESGASTE ENGRANADOS A LA TIERRA

5

Información de la prioridad

10 La presente solicitud de patente reivindica prioridad de la Solicitud de Patente Provisoria Estadounidense N° 62/441.756, presentada el 3 de enero de 2017 y titulada “Conector con Resorte de Abrazadera para un Montaje de Miembro de Desgaste Engranado a la Tierra” y de la Solicitud de Patente Provisoria Estadounidense N° 62/335.424 presentada el 12 de mayo de 2016 y titulada “Sujetador para un Montaje de Miembro de Desgaste”, cuyas invenciones se
15 incorporan por la presente por referencia en su totalidad.

Campo Técnico

20 La presente invención se relaciona en general con montajes de miembros de desgaste engranados a la tierra que incluyen conectores para asegurar miembros de desgaste de excavación en el lugar para su uso. Más específicamente, la presente invención se refiere a sujetadores que pueden usar un elemento de desvío para resistir el paso entre las posiciones bloqueada y no bloqueada para asegurar selectivamente los miembros de desgaste a otros miembros de desgaste.

25 Antecedentes

Los aparatos para el desplazamiento de material, tales como los baldes de excavación hallados en la construcción, la minería y otros equipos de movimiento de tierra, suelen incluir partes de desgaste reemplazables tales como un diente
30 engranado a la tierra. Suelen estar montados en forma removible a otras estructuras de base, tales como baldes de excavación y entran en contacto abrasivo, de desgaste con la tierra y otros materiales que se están desplazando. Por ejemplo, los montajes de diente de excavación provistos en el equipo de excavación, tales como los baldes de excavación y similares, normalmente

comprenden una parte de adaptador relativamente masivo que se ancla adecuadamente al borde delantero del balde. La parte de adaptador normalmente incluye una nariz que se proyecta hacia delante. Una punta de diente reemplazable normalmente incluye una cavidad que mira hacia atrás que recibe en forma desprendible a la nariz de adaptador. Para retener la punta de diente sobre la nariz de adaptador, se pueden formar aberturas transversales generalmente alineadas tanto sobre la punta del diente como sobre la nariz del adaptador y una estructura de conector adecuada, tal como un pasador, se impulsa y se retiene en forma forzada dentro de las aberturas alineadas para anclar en forma desprendible la punta del diente reemplazable sobre su nariz de adaptador asociada.

Durante las operaciones normales, el diente experimenta la carga en varias direcciones. Si el diente no se posiciona sobre la nariz en una forma estable, las cargas experimentadas por el diente pueden producir el desgaste adicional sobre el adaptador. Por consiguiente, existe un montaje de miembro de desgaste mejorado que se monta selectivamente sobre los miembros de fiador uno sobre otro o sobre el borde del balde.

Resumen

De acuerdo con algunos ejemplos, un montaje de miembro de desgaste engranado a la tierra puede incluir un adaptador que comprende una parte de nariz que se proyecta longitudinalmente con una cavidad transversal formada a través de la parte de nariz. El montaje de miembro de desgaste engranado a la tierra puede incluir además un miembro de desgaste que tiene una parte posterior con una cavidad para recibir la parte de nariz del adaptador. El miembro de desgaste puede tener una superficie exterior para el engranaje a la tierra y una superficie interior que define la cavidad. El miembro de desgaste puede incluir una perforación que se extiende a través de una superficie de la pared lateral desde la superficie exterior hacia la superficie interior. La perforación se puede alinear con la cavidad transversal del adaptador cuando la parte de nariz está dispuesta dentro de la cavidad. El montaje de miembro de desgaste engranado a la tierra puede incluir además un sujetador que se puede recibir en la perforación y la cavidad transversal para impedir la remoción del miembro de desgaste desde el adaptador. El

sujetador puede incluir un cuerpo que comprende un eje y una cabeza con una aleta de bloqueo. El sujetador también puede incluir un elemento que resiste a la rotación que puede incluir un anillo con una superficie interior poligonal y una característica de interferencia que se extiende desde una superficie exterior del anillo. El sujetador puede también incluir una tapa que puede incluir una parte de contacto con superficies que miran radialmente hacia el exterior que corresponden a la superficie interior poligonal. La tapa se puede disponer para el engranaje con la cabeza del cuerpo para limitar la traslación axial del elemento resistente a la rotación. El elemento resistente a la rotación puede ser elástico de manera tal que resista a la rotación del cuerpo la tapa en relación con el elemento resistente a la rotación entre un número discreto de las posiciones rotacionales.

De acuerdo con algunos ejemplos, un sujetador puede incluir un eje alargado que tiene una cabeza en el extremo. La cabeza puede incluir una aleta de bloqueo que es extiende radialmente hacia el exterior desde el eje. La cabeza puede incluir una cavidad de engranaje. El sujetador puede incluir además una tapa que tiene una protuberancia de engranaje para la inserción en la cavidad de engranaje de la tapa de manera tal que la rotación de la tapa provoque la rotación correspondiente de la cabeza. La tapa además puede incluir una parte de contacto que tiene una pluralidad de superficies planas que miran radialmente hacia el exterior. El sujetador puede incluir además un elemento resistente a la rotación que tiene superficies planas que miran hacia el interior que se ajustan con las superficies planas que miran hacia el exterior de la parte de contacto. El elemento resistente a la rotación puede incluir además una característica de interferencia. El elemento resistente a la rotación puede ser elástico de manera tal que permita pero que resista la rotación de la tapa con respecto al elemento resistente a la rotación.

De acuerdo con un ejemplo, un método puede incluir insertar un eje de un mecanismo de bloqueo a través de orificios alineados de un miembro de desgaste y un adaptador, el miembro de desgaste está dispuesto para el engranaje a la tierra y el adaptador dispuesto para asegurar el miembro de desgaste a un borde del balde, el eje incluye una aleta de bloqueo que se extiende radialmente hacia el exterior. El método además incluye conectar una tapa con una cabeza del eje de manera tal que la rotación de la tapa produzca la rotación correspondiente del eje,

la tapa se engrana a través de una parte interior de un elemento resistente a la rotación, el elemento resistente a la rotación tiene superficies planas que miran hacia el interior que se ajustan con las superficies planas que miran radialmente hacia el exterior de una parte de contacto de la tapa, el elemento resistente a la rotación además incluye una característica de interferencia que se extiende radialmente hacia el exterior. El método además incluye rotar la tapa y de ese modo la aleta de bloqueo del eje entre una posición bloqueada en la cual la elata de bloqueo está posicionada para impedir la remoción del mecanismo de bloqueo y una posición no bloqueada en la cual la aleta de bloqueo permite la remoción del mecanismo de bloqueo. La rotación entre las posiciones bloqueada y no bloqueada es resistida por el elemento resistente a la rotación.

De acuerdo con algunos ejemplos, un montaje de miembro de desgaste para una excavadora de tierra que se puede montar en forma removible sobre la estructura de soporte. El miembro de desgaste puede tener un orificio formado en su interior dimensionado en forma diferente del orificio de la estructura de soporte. El orificio de la estructura de soporte se puede alinear con el orificio del miembro de desgaste. El miembro de desgaste puede tener también una superficie oblicua que mira hacia la cavidad del miembro de desgaste. El montaje de miembro de desgaste también puede incluir un sujetador giratorio que se puede recibir en el orificio de la estructura de soporte y en el orificio del miembro de desgaste en una forma que impide la remoción del miembro de desgaste desde la superficie de soporte. El sujetador puede incluir una parte del cuerpo y una aleta de bloqueo fija que se extiende radialmente sólo parcialmente alrededor de una circunferencia de la parte del cuerpo. El sujetador se puede recibir axialmente en el orificio del miembro de desgaste y se puede girar desde una condición no bloqueada donde la aleta de bloqueo está alineada con el orificio del miembro de desgaste hacia una condición bloqueada donde la aleta de bloqueo no está alineada con el orificio del miembro de desgaste. La parte del cuerpo del sujetador giratorio que comprende un extremo distal formado en un ángulo oblicuo en donde la superficie oblicua del miembro de desgaste coopera con el extremo distal del sujetador para desplazar axialmente el sujetador durante la rotación desde la condición bloqueada hacia la condición desbloqueada.

De acuerdo con algunos ejemplos, se puede recibir un sujetador giratorio en un orificio tanto de una estructura de soporte como de un miembro de desgaste en una forma que impide la remoción del miembro de desgaste desde la estructura de soporte. El sujetador puede incluir un cuerpo que tiene una parte del cuerpo dimensionada para ser introducida axialmente en el orificio de la estructura de soporte, la parte del cuerpo tiene un extremo distal y un extremo próximo y tiene un eje longitudinal, la parte del cuerpo tiene un cuerpo sustancialmente circular en el corte transversal desde el extremo distal hacia el extremo próximo, la parte del cuerpo tiene una superficie de extremo oblicuo en ángulo en relación con el eje longitudinal dentro de un rango de 20-70 grados, la superficie de extremo está dispuesta para engranar una superficie de fondo oblicua de una perforación en una de las estructuras de soporte y el miembro de desgaste. El cuerpo principal también puede incluir una aleta de traba fija que se extiende radialmente dispuesta en espiral sobre la parte del cuerpo y que se extiende sólo parcialmente alrededor de la parte del cuerpo. El sujetador también puede incluir un retén de bloqueo que sobresale desde un lado del cuerpo principal en un lugar dispuesto axialmente entre el extremo próximo y la aleta de bloqueo, el retén de bloqueo es comprimible en relación con el cuerpo desde una condición comprimida hacia una condición no comprimida.

20

De acuerdo con algunos ejemplos, se puede recibir un sujetador giratorio en un orificio tanto de una estructura de soporte como de un miembro de desgaste en una forma que impide la remoción del miembro de desgaste desde la estructura de soporte. el sujetador puede incluir un cuerpo principal que tiene una parte del cuerpo dimensionado para ser introducido axialmente en el orificio de la estructura de soporte. La parte del cuerpo puede tener un extremo distal y un extremo próximo y tiene un eje longitudinal. La parte del cuerpo puede tener un cuerpo sustancialmente circular desde el extremo distal hacia el extremo próximo. La parte del cuerpo puede tener un primer lado sustancialmente cilíndrico y un segundo lado ahusado opuesto. La parte del cuerpo puede tener un corte transversal sustancialmente circular en el extremo distal. El cuerpo principal también puede incluir una aleta de bloqueo fija que se extiende radialmente dispuesta en espiral sobre la parte del cuerpo y se extiende sólo parcialmente alrededor de una circunferencia de la parte del cuerpo. El sujetador puede incluir también un retén

30

de bloqueo que sobresale desde un lado del cuerpo principal en un lugar dispuesto axialmente entre el extremo próximo y la aleta de bloqueo. El retén de bloqueo se puede comprimir en relación con la parte del cuerpo desde una condición comprimida hacia una condición no comprimida.

5

Se debe comprender que tanto la descripción general precedente como los siguientes dibujos y la descripción detallada y los ejemplos y explicaciones y se desea proporcionar una comprensión de la presente invención sin limitar el alcance de la presente invención. Al respecto, otros aspectos, características y ventajas de la presente invención serán evidentes para un experto en el arte a partir de lo siguiente.

10

Breve descripción de los dibujos

15 Los dibujos adjuntos ilustran implementaciones de los sistemas, dispositivos y métodos divulgados en la presente y junto con la descripción, sirven para explicar los principios de la presente invención.

La Figura 1 es una vista en perspectiva de despiece de un montaje de miembro de desgaste de acuerdo con un ejemplo de principios descritos en la presente.

20

La Figura 2 es una vista en perspectiva de un sujetador para un montaje de miembro de desgaste de acuerdo con un ejemplo de principios descritos en la presente.

25

La Figura 3 es una vista lateral del sujetador de acuerdo con un ejemplo de principios descritos en la presente.

La Figura 4 ilustra una vista de corte transversal del pasador de sujeción de acuerdo con un ejemplo de principios descritos en la presente.

30

La Figura 5 ilustra una vista de corte transversal del montaje de miembro de desgaste de acuerdo con un ejemplo de principios descritos en la presente.

La Figura 6 ilustra una vista en perspectiva de un miembro de desgaste de acuerdo con un ejemplo de principios descritos en la presente.

5 La Figura 7 ilustra un orificio del miembro de desgaste de acuerdo con un ejemplo de principios descritos en la presente.

La Figura 8 ilustra un orificio más detallado de un lado interior del miembro de desgaste de acuerdo con un ejemplo de principios descritos en la presente.

10 La Figura 9A ilustra un sujetador en una primera etapa para asegurar un miembro de desgaste a una estructura de soporte con un sujetador de acuerdo con un ejemplo de principios descritos.

15 La Figura 9B ilustra un sujetador en una segunda etapa para asegurar un miembro de desgaste a una estructura de soporte con un sujetador de acuerdo con un ejemplo de principios descritos en la presente.

20 La Figura 9C ilustra un sujetador en una última etapa de asegurar un miembro de desgaste a una estructura de soporte con un sujetador de acuerdo con un ejemplo de principios descritos en la presente.

La Figura 10 es una vista de un montaje de miembro de desgaste engranado a la tierra de acuerdo con un ejemplo que incorpora principios descritos en la presente.

25 La Figura 11 ilustra una vista de despiece de un pasador con un elemento resistente a la rotación de acuerdo con un ejemplo que incorpora principios descritos en la presente.

30 La Figura 12 ilustra una vista en perspectiva del pasador con un elemento resistente a la rotación de acuerdo con un ejemplo que incorpora principios descritos en la presente.

La Figura 13 ilustra un elemento resistente a la rotación de acuerdo con un ejemplo que incorpora principios descritos en la presente.

La Figura 14 es una vista a lo largo del eje del pasador colocado dentro del diente de acuerdo con un ejemplo que incorpora principios descritos en la presente.

- 5 La Figura 15 ilustra un elemento resistente a la rotación con proyecciones exteriores de acuerdo con un ejemplo que incorpora principios descritos en la presente.

- 10 La Figura 16 es una vista a lo largo del eje del pasador colocado dentro del diente de acuerdo con un ejemplo que incorpora principios descritos en la presente.

- 15 Las Figuras 17A, 17B y 17C son diagramas que muestran un corte transversal del sujetador a lo largo del elemento resistente a la rotación en diferentes posiciones rotacionales de acuerdo con un ejemplo que incorpora principios descritos en la presente.

- 20 Las Figuras 18A y 18B ilustran diversas vistas de corte transversal del pasador en una posición no bloqueada de acuerdo con un ejemplo que incorpora principios descritos en la presente.

La Figura 18C es un diagrama que muestra una vista interior de la cavidad del miembro de desgaste de acuerdo con un ejemplo que incorpora principios descritos en la presente.

- 25 Las Figuras 19A, 19B y 19C ilustran diversas vistas de corte transversal del pasador en una posición bloqueada de acuerdo con un ejemplo que incorpora principios descritos en la presente.

- 30 La Figura 20 es un diagrama de flujo que ilustra un método para insertar un sujetador de acuerdo con un ejemplo que incorpora principios descritos en la presente.

La Figura 21 es un diagrama que muestra una vista en perspectiva de un pasador con un elemento resistente a la rotación que tiene un anillo interior y un anillo exterior de acuerdo con un ejemplo de principios descritos en la presente.

- 5 La Figura 22 es un diagrama de un anillo exterior de acuerdo con un ejemplo de principios descritos en la presente.

La Figura 23 es un diagrama del anillo interior de acuerdo con un ejemplo de principios descritos en la presente.

10

Las Figuras 24 A, 24B y 24C son diagramas que muestran la rotación del pasador con respecto al elemento resistente a la rotación de la Figura 21 de acuerdo con un ejemplo de principios descritos en la presente.

- 15 Estas Figuras se comprenderán mejor haciendo referencia a la siguiente Descripción Detallada.

Descripción Detallada

- 20 Con los propósitos de promover una comprensión de los principios de la presente invención, se hará referencia ahora a las implementaciones ilustradas en los dibujos y se usará un lenguaje específico para describirlas. De todos modos, se comprenderá que no se desea ninguna limitación del alcance de la invención. Todas las alteraciones y otras modificaciones de los dispositivos, sistemas y
- 25 métodos descritos y todas las demás aplicaciones de los principios de la presente invención están completamente contempladas como se le ocurrirían normalmente a un experto en el arte con el cual se relaciona la presente invención. Además, la presente invención describe detalladamente algunos elementos o características con respecto a una o más implementaciones o Figuras, cuando esos mismos
- 30 elementos o características aparecen en Figuras posteriores, sin dicho nivel de detalle. Está completamente contemplado que las características, componentes y/o pasos descritos con respecto a una o más implementaciones o Figuras se pueden combinar con las características, componentes y/o pasos descritos con respecto a otras implementaciones o Figuras de la presente invención. Para mayor

simplicidad, en algunos casos los números de referencia iguales o similares se usan en todos los dibujos para referirse a partes iguales o similares.

5 La presente invención se refiere a un montaje de miembro de desgaste engranado a la tierra que incluye una estructura de soporte, tal como un adaptador de miembro de desgaste, que se puede asegurar a un borde de balde y otro miembro de desgaste tal como un diente. El montaje además incluye un sujetador para mantener el diente sobre el adaptador. El sujetador, tal como un pasador, rota entre una posición no bloqueada en la cual el pasador se puede retirar de su posición
10 dentro del diente y una posición bloqueada en la cual se impide que el pasador se retire de su posición dentro del diente. La presente invención describe una configuración de pasador que provee resistencia cuando se rota el pasador entre las posiciones bloqueada y no bloqueada. Esta resistencia provee retroalimentación táctil al operador.

15

La Figura 1 es una vista en perspectiva de despiece de un montaje de miembro de desgaste 100. De acuerdo con el presente ejemplo, el montaje de miembro de desgaste 100 incluye una estructura de soporte 102, un miembro de desgaste 104 como un diente de excavación y un sujetador 106. En esta implementación, la
20 estructura de soporte 102 es en forma representativa un adaptador de base que tiene una parte de nariz frontal ahusada 108 con un extremo delantero 119. Alternativamente, la estructura de soporte puede ser un adaptador intermedio u otro tipo de estructura de soporte. Una abertura de conector 110 que está dimensionado para recibir el sujetador 106 se extiende horizontalmente a través de la parte de la nariz 108 entre sus lados verticales opuestos.
25

El miembro de desgaste 104 es un diente de excavación reemplazable, pero también puede ser un adaptador intermedio u otro tipo de miembro de desgaste reemplazable. Una superficie de receptáculo ahusado 112 se extiende hacia
30 delante a través de un extremo posterior 114 del miembro de desgaste 104 y, como se ilustra mejor en la Figura 6 está configurada para recibir en forma complementaria la parte de nariz 108 cuando el miembro de desgaste 104 se telescopa sobre la parte de nariz 108. Con el miembro de desgaste 104 dispuesto en forma operativa sobre la parte de nariz 108, las aberturas del pasador de

conector 116 (solamente un de las cuales se observa en la Figura 1) que se extienden a través de las paredes exteriores opuestas 118 del miembro de desgaste 104 en la superficie de receptáculo 112 se alinean con la abertura de conector de nariz 110. Como se describe también a continuación, el miembro de
 5 desgaste 104 incluye cavidades laterales interiores tales como una pestaña de bloqueo y/u otras características que se interconectan con el sujetador 106 y cooperan para asegurar el sujetador 106 en su lugar y asegurar de ese modo el miembro de desgaste 104 a la estructura de soporte 102.

10 Con referencia ahora a las Figuras 2-4, el sujetador 106 comprende un cuerpo principal 126 y un retén de bloqueo 128. El cuerpo principal 126 está formado como un pasador de conector cilíndrico alargado de metal macizo que tiene una longitud axial fija que se extiende a lo largo del eje longitudinal central 130. En este ejemplo de implementación, el cuerpo principal 126 está formado de un solo material
 15 monolítico. Sin embargo, en otras implementaciones, diferentes partes del cuerpo principal 126 pueden formarse de materiales opuestos acoplados o conectados de otro modo juntos. En algunas implementaciones, diferentes partes del cuerpo principal 126 se pueden soldar unas con otras para formar una estructura monolítica sin partes móviles. El cuerpo principal 126 incluye una parte del cuerpo
 20 que se extiende longitudinalmente 132, una aleta de bloqueo que se extiende radialmente 134 y una característica de engranaje de herramientas 136.

La parte del cuerpo 132 tiene un corte transversal sustancialmente circular a lo largo de su longitud e incluye un extremo distal 142 y un extremo próximo 144. En
 25 esta implementación, el extremo distal 142 es sustancialmente cilíndrico y tiene un perímetro de circunferencia que tiene sustancialmente el mismo radio. La parte del cuerpo 132 incluye una parte cilíndrica 146 que se extiende entre el extremo distal 142 y el extremo próximo 144. En este ejemplo, la parte cilíndrica 146 se extiende a lo largo del costado que tiene la aleta de bloqueo 134. Además, la parte del
 30 cuerpo 132 incluye una parte ligeramente ahusada 148 que se extiende entre el extremo distal 142 y el extremo próximo 144. La parte ligeramente aislada 148 puede estar dispuesta sobre el lado opuesto de la parte cilíndrica 146. En algunos ejemplos, la parte ahusada 148 está sobre el lado opuesto de la aleta de bloqueo

134. En algunos ejemplos, la parte ahusada 148 puede no estar directamente opuesta a la aleta de bloqueo 134.

5 Cada una de la parte cilíndrica 146 y la parte ahusada 148 tiene propósitos particulares. Uno de los propósitos de la parte cilíndrica 146 es proveer una distribución igual de las cargas a la estructura de soporte 102 cuando el sujetador 106 está dispuesto en la abertura de conector 110 (Figura 1) de la estructura de soporte 102. Esto se puede observar en la vista de corte transversal de la Figura 5, que muestra una vista de corte transversal del miembro de desgaste montado 100. La Figura 5 muestra la parte cilíndrica 146 del sujetador 106 que mira y está en contacto lindante con una pared interior 160 de la abertura de conector 110 de la estructura de soporte 102. Debido a que la parte cilíndrica 146 se interconecta y se engrana con la pared interior 160 (y está dispuesta para mirar hacia el extremo delantero 119 de la estructura de soporte), que tiene una forma para igualar la parte cilíndrica 146 del sujetador 106, las cargas aplicadas se distribuyen uniformemente a lo largo de la interfaz de carga 162 que corresponde a la interfaz de la parte cilíndrica 146 y la pared interior 160. Esto puede prolongar la vida útil de la estructura de soporte 102 reduciendo una oportunidad de deformación que puede ocurrir en el tiempo con cargas distribuidas uniformemente. Además, la parte ahusada 148 también tiene un propósito. Haciendo referencia todavía a la Figura 5, la parte ahusada 148 se muestra con una separación creciente desde una parte posterior 164 de la pared interior 160. En esta implementación, la separación está presente debido a la parte ahusada 148, que, en esta implementación, se extiende desde el extremo distal 142 hacia el extremo próximo 144 de la parte del cuerpo 132. La parte ahusada 148 forma un lado de la parte del cuerpo 132 con forma cónica. Como se puede comprender a partir de la descripción precedente, la parte cilíndrica 146 forma el lado opuesto de la parte del cuerpo 132. La parte ahusada 148 provee un espacio adicional hacia el extremo distal 142 para una inserción y retiro relativamente más fácil del sujetador 106 desde la abertura de conector 110. Durante el uso, los desechos tales como tierra o lodo pueden entrar en cualquier abertura o hendedura entre los componentes, tal como entre el sujetador 106 y la pared interior 160 de la abertura de conector 110. Estos desechos pueden hacer el retiro del sujetador 106 desde la abertura de conector 110 más desafiante. La parte ahusada 148 reduce el rozamiento cuando

el sujetador 106 se retira de la abertura de conector 110. En algunas implementaciones, la parte ahusada 148 se forma a un ángulo en relación con el eje longitudinal 130 en un rango de 1-5 grados. También están contemplados otros ángulos, tanto mayores como menores. Algunas implementaciones de sujetador
 5 son cilíndricas a lo largo de la longitud completa de la parte del cuerpo 132. Otras implementaciones son cónicas a lo largo de la longitud completa de la parte del cuerpo 132. También están contempladas aún otras implementaciones.

El extremo distal 142 de la parte del cuerpo 132 puede incluir una superficie de
 10 extremo 170 formada en un ángulo oblicuo 171 en relación con el eje longitudinal 130. En algunas implementaciones, la superficie de extremo 170 está en el ángulo 171 seleccionado para estar dentro de un rango de 20 a 70 grados en relación con el eje longitudinal 130. Algunas implementaciones tienen un rango de ángulos de 35 a 55 grados. Algunas superficies de extremo están en un ángulo de 45 grados.
 15 Como se describe también a continuación, esta superficie de extremo en ángulo puede cooperar con el miembro de desgaste 104 para formar un mecanismo de liberación, característica de empujar hacia fuera, que contribuye a retirar el sujetador 106 desde la estructura de soporte 102 y el miembro de desgaste 104.

20 La aleta de bloqueo que se extiende radialmente 134 está dispuesta, en la implementación mostrada, hacia el extremo próximo 144 del cuerpo principal 126. La aleta de bloqueo 134 se extiende radialmente desde la parte del cuerpo 132. En algunas implementaciones, la aleta de bloqueo 134 se extiende sustancialmente desde un lado del cuerpo principal 126.

25 En la implementación mostrada, la aleta de bloqueo 134 tiene un ancho transversal relativamente mayor W (Figura 2) y una longitud axial relativamente más pequeña L (Figura 1). Otras implementaciones tienen una aleta de bloqueo 134 de un tamaño diferente. Algunas aletas de bloqueo tienen sustancialmente una forma de ventilador. Otras aletas de bloqueo tienen otras formas. La aleta de bloqueo 134
 30 tiene una superficie que mira hacia el extremo distal 172, una superficie que mira hacia el extremo próximo 174, un borde delantero 176 y un borde posterior 178. En algunas implementaciones, por lo menos una de la superficie que mira hacia el extremo distal 172 y la superficie que mira hacia el extremo próximo 174 se

extiende a lo largo de un plano sustancialmente perpendicular al eje longitudinal 130. En otras implementaciones, por lo menos una de la superficie que mira hacia el extremo distal 172 y la superficie que mira hacia el extremo próximo 174 se extiende a un ángulo oblicuo en relación con un plano sustancialmente perpendicular al eje longitudinal 130. En dichas implementaciones, una o ambas 5 de la superficie que mira hacia el extremo distal y hacia el extremo próximo 172, 174 de la aleta de bloqueo 134 puede formar un espiral alrededor de una parte del eje longitudinal 130. En algunas realizaciones, la superficie que mira hacia el eje distal 172 se forma sustancialmente dentro de un solo plano perpendicular al eje longitudinal 130 y la superficie que mira hacia el extremo próximo 174 incluye una 10 parte ahusada 177 que forma un plano en ángulo oblicuo o una superficie plana adyacente al borde delantero 176 y una parte plana 179 paralela a la superficie que mira hacia el extremo distal 172 adyacente al borde posterior 178. En algunas implementaciones, una tercera parte plana 181 forma un ahusamiento que se 15 extiende desde la parte plana 179 hacia el borde posterior. La parte plana 181 puede estar configurada para desalojar y retirar desechos cuando el sujetador 106 se rota para retirarlo del miembro de desgaste 104 y la estructura de soporte 102.

El borde delantero 176 y el borde posterior 178 se pueden extender 20 sustancialmente en la misma dirección desde la parte del cuerpo 132. Por ejemplo, pueden ser relativamente paralelos uno a otro. En algunos ejemplos se pueden desviar menos de 10° uno de otro. Por consiguiente, la aleta de bloqueo puede tener una forma relativamente rectangular. En algunas implementaciones, el borde delantero 176 y el borde posterior 178 están en ángulo uno en relación con el otro 25 y pueden formar un ángulo dentro de un rango de 0 a 60 grados. Por consiguiente, la aleta de bloqueo puede tener forma de ventilador. También están contemplados otros ángulos y formas. En algunas implementaciones, la distancia máxima entre el borde delantero 176 y el borde posterior 178 puede ser igual o menor que el diámetro de la parte del cuerpo 132. En algunas implementaciones, la distancia 30 máxima entre el borde delantero 176 y el borde posterior 178 puede ser mayor que el radio de la parte del cuerpo 132, pero más pequeña que el diámetro de la parte del cuerpo 132. En algunas implementaciones, la distancia máxima entre el borde delantero 176 y el borde posterior 178 puede ser mayor que el diámetro de la parte del cuerpo. En algunas realizaciones, la longitud axial L o el espesor de la aleta de

bloqueo 134 en el borde delantero 176 es menor que la longitud axial L o el espesor de la aleta de bloqueo 134 en el borde posterior 178. En algunas implementaciones, la aleta de bloqueo puede tener una altura radial mayor que el radio de la parte del cuerpo. En algunas implementaciones, la longitud axial L o el espesor de la aleta de bloqueo 134 en el borde delantero 176 es mayor que la longitud axial L o el espesor de la aleta de bloqueo 134 en el borde posterior 178. En algunos ejemplos, tanto la superficie que mira hacia el extremo distal 172 como la superficie que mira hacia el extremo próximo 174 de la aleta de bloqueo pueden ser sustancialmente paralelas una a otra. En otras palabras, puede no haber un ahusamiento de la superficie que mira hacia el extremo distal 172.

La característica de engranaje a la herramienta 136 está dispuesta en el extremo distal 142 de la parte del cuerpo 132 y está configurada para y dispuesta para interconectarse con una herramienta que puede emplear un usuario para mover el sujetador 106 desde una condición no bloqueada hacia una condición bloqueada. En el ejemplo de implementación mostrado en la presente, la característica de engranaje a la herramienta 136 se forma como una cabeza hexagonal que sobresale desde un extremo de la parte del cuerpo 132. Otras implementaciones de la característica de engranaje a la herramienta pueden incluir una cavidad o depresión formada en un extremo de la parte del cuerpo 132. La protuberancia o la cavidad pueden tener una forma hexagonal como se muestra, alternativamente puede tener una forma cuadrada, de una estrella, u otra forma que puede permitir el acoplamiento a la herramienta.

En esta implementación, la parte del cuerpo 132 incluye una acanaladura 180 dimensionada y dispuesta para recibir el retén de bloqueo 128. La acanaladura 180 puede estar dispuesta en el extremo próximo 144 entre la aleta de bloqueo 134 y la característica de engranaje a la herramienta 136. Aquí, la acanaladura 180 está formada radialmente dentro de un plano sustancialmente perpendicular al eje longitudinal 130. En algunas implementaciones, la acanaladura 180 se extiende alrededor de solamente una parte de la circunferencia de la parte del cuerpo 132. En otras implementaciones, la acanaladura 180 se extiende completamente alrededor de la circunferencia de la parte del cuerpo 132. Aquí, como se puede observar en la Figura 4, la acanaladura 180 se extiende solamente alrededor de

una parte de la circunferencia de la parte del cuerpo 132 para minimizar cualquier oportunidad de que el retén de bloqueo 128 se deslice inadvertidamente alrededor de la circunferencia de la parte del cuerpo 132. También están contemplados otros diseños de resorte, que incluyen sistemas elastoméricos o poliméricos.

5

El retén de bloqueo 1728 se puede transportar y soportar por la parte del cuerpo 132. El retén de bloqueo 128 se puede proyectar radialmente hacia el exterior desde la parte del cuerpo 132 y puede contribuir a mantener el sujetador 106 en una condición bloqueada y/o no bloqueada como lo desea un usuario. En la
10 implementación mostrada, el retén de bloqueo 128 comprende un anillo elástico con forma de C que se ajusta dentro de la acanaladura 180 y la parte del cuerpo 132. Aquí, el retén de bloqueo con forma de C 128 incluye una parte sobresaliente 182 formada de una protuberancia flexible y una parte del resorte 184 formada de un anillo elástico con forma de C. En esta implementación, las patas se ajustan
15 dentro de la acanaladura 180 de manera tal que estén al ras o debajo de una superficie exterior de la parte del cuerpo 132. La parte sobresaliente 182 se proyecta radialmente hacia el exterior más allá de la superficie exterior de la parte del cuerpo 132. Cuando el sujetador 106 se rota entre una condición no bloqueada y una condición bloqueada, la parte sobresaliente 182 se puede comprimir en
20 forma radial o elástica. Cuando el sujetador 106 llega a la condición no bloqueada y/o la condición bloqueada, se puede permitir que la parte sobresaliente 182 rebote radialmente hacia atrás hacia su condición original. Esto puede proveer a un usuario una sensación táctil que indica que el sujetador 106 está completamente dentro de la condición bloqueada o la condición no bloqueada, mientras al mismo
25 tiempo, puede contribuir a prevenir la rotación inadvertida del sujetador desde la condición bloqueada hacia la condición no bloqueada. Esto se hará más evidente en la discusión siguiente.

Si bien la realización divulgada emplea un retén de bloqueo de estilo de anillo
30 elástico, también están contemplados otros retenes de bloqueo. Por ejemplo, algunos retenes tienen una forma diferente de la forma de C. Algunos se extienden completamente alrededor de la parte del cuerpo 132. Otras implementaciones emplean una proyección elastomérica que se extiende desde la superficie exterior de la parte del cuerpo 132. Cuando se mueve entre una condición no bloqueada y

una condición bloqueada, la proyección elastomérica puede comprimirse y luego expandirse cuando está ubicada correctamente en la condición bloqueada o no bloqueada. El retén de bloqueo elastomérico reduciría la posibilidad de la rotación inadvertida durante el uso desde la condición bloqueada hacia la condición no bloqueada. Otros retenes de bloqueo incluyen retenes cargados con un resorte. También están contemplados otros.

La Figura 6 muestra más detalladamente el miembro de desgaste 104 que incluye la superficie de receptáculo ahusado 112 que se extiende a través del extremo posterior 114. Con referencia tanto a la Figura 5 como a la Figura 6, el miembro de desgaste 104 incluye las aberturas de pasador de conector 116 sobre ambos lados opuestos del miembro de desgaste. En la implementación mostrada, ambas aberturas de pasador de conector 116 se extienden desde una superficie exterior de las paredes exteriores 118 hacia la superficie de receptáculo 112. En algunas otras implementaciones, solamente una abertura de pasador de conector 116 se extiende desde la superficie exterior hacia la superficie de receptáculo 112. En dicha implementación, la abertura de pasador de conector opuesta 116 se puede formar solamente en la superficie interior del área de receptáculo 112. Como se muestra en la Figura 5, las aberturas de pasador de conector 116 están alineadas de manera tal que el sujetador 106 se puede extender y engranar con las aberturas de pasador de conector 116 sobre ambos lados opuestos del miembro de desgaste 104.

En esta implementación, las aberturas de pasador de conector 116 incluyen una abertura de desprendimiento 202 y una abertura de bloqueo 204. La abertura de desprendimiento 202 se forma como un pasaje de contra perforación que se extiende desde la pared interior 203 del miembro de desgaste 104 hacia la pared exterior 118. De acuerdo con esto, la abertura de desprendimiento 202 incluye una parte de diámetro mayor 206 y una parte con un diámetro más pequeño 208. La parte con un diámetro mayor 206 está dimensionada para recibir el extremo distal 142 del sujetador 106. Una superficie de fondo 210 de la parte con un diámetro mayor 206 es oblicua en relación con un eje a través de la parte con un diámetro mayor 206 que también puede ser paralela al eje longitudinal 130 del sujetador 106 cuando el sujetador 106 está dispuesto en las aberturas de pasador 116. En la

implementación mostrada, la superficie de fondo 210 está en ángulo para ser sustancialmente paralela a la superficie de extremo 170 del sujetador 106 cuando el sujetador está en una condición bloqueada, en una forma mostrada en la Figura 5. El propósito de la superficie oblicua para cooperar con la superficie de extremo 170 (de la característica de empujar hacia fuera) para expulsar el sujetador durante la rotación se explica adicionalmente a continuación. La superficie oblicua también es oblicua a un eje transversal que pasa a través de ambas aberturas de pasador de conector 116. Este eje transversal puede ser coaxial con el eje 130 mostrado en la Figura 5.

10

La parte con un diámetro más pequeño 208 se extiende desde la superficie de fondo 210 a la pared exterior 118 del miembro de desgaste 104. El pasaje formado por la parte con un diámetro más pequeño 208 puede brindar acceso al sujetador 106 por un usuario. Esto puede ser útil si por ejemplo el sujetador 106 quedara alojado dentro de la abertura de conector 110 de la estructura de soporte 102 o las aberturas de pasador de conector 116 del miembro de desgaste 104. El pasaje puede permitir que un usuario empuje el sujetador a través de la abertura de conector 110. Por ejemplo, un usuario puede insertar un eje a través del pasaje para el contacto con el extremo distal del sujetador 106 y puede tocar el extremo del eje para soltar el sujetador 106 desde la abertura de conector 110 y/o las aberturas de pasador de conector 116. Algunas implementaciones también incluyen un receptor de herramienta que permite que un usuario puede palanquear el sujetador desde la abertura de pasador de conector 116 si fuera necesario. Por ejemplo, la protuberancia, la aleta, u otras características sobre la parte del cuerpo se pueden usar para palanquear el sujetador 106 desde la perforación.

25

La abertura de bloqueo 204 tiene una forma para recibir axialmente el sujetador 106 a través de la misma y permitir que el sujetador 106 se rote desde una condición no bloqueada hacia una condición bloqueada. Como se usa en la presente, la condición no bloqueada es una posición que permite que el sujetador 106 se retire de la abertura de bloqueo 204. La condición bloqueada es una posición en la cual la aleta de bloqueo 134 está dispuesta detrás de la pared que separa la superficie de receptáculo 112 desde la pared lateral externa 118. La abertura de bloqueo 204 en consecuencia incluye una forma que tiene un mayor

30

tamaño que el perfil axial del sujetador 106. La abertura de bloqueo 204 se muestra detalladamente en las Figuras 7 y 8. La Figura 7 muestra una vista en perspectiva de la parte externa de la abertura de bloqueo 204, mientras que la Figura 8 muestra una parte interna de la abertura de bloqueo 204. Como se observa en la Figura 7, la abertura de bloqueo 204 tiene una parte de abertura central 209 que tiene una forma generalmente bulbosa, una primera región que recibe el retén 211, una segunda región que recibe el retén 212 y una región que recibe la aleta de bloqueo 214. La primera y segunda regiones que reciben el retén 211, 212 se extienden radialmente hacia el exterior desde la parte de abertura central 209. Una región de compresión de retén 216 formada en la pared exterior 118 del miembro de desgaste 104 separa la primera y segunda regiones que reciben el retén 211, 212. Como se observa mejor en la Figura 8, el lado del receptáculo del miembro de desgaste 104 incluye una parte de bloqueo de miembro de desgaste 219 que tiene un lado posterior que forma una superficie de pestaña de bloqueo 220. En la implementación mostrada, la superficie de pestaña de bloqueo 220 está ahuecada debajo de la pared interior 203 de la superficie de receptáculo 112. La superficie de pestaña de bloqueo 220 se extiende hacia un tope mecánico duro 222. Cuando el sujetador 106 está posicionado en la abertura de bloqueo 204, se puede rotar de manera tal que la aleta de bloqueo 134 esté detrás de la parte de bloqueo de miembro de desgaste 219 adyacente a la superficie de pestaña de bloqueo 220. El tope mecánico duro 222 puede impedir la sobre rotación del sujetador 106 y en consecuencia puede asegurar que la parte cilíndrica del sujetador esté alineado correctamente con la interfaz con la interfaz de carga 162 de la abertura de conector 110 (Figura 5).

Las Figuras 9 A, 9B y 9C ilustran un proceso para rotar el sujetador 106 desde una condición no bloqueada hacia una condición bloqueada de acuerdo con un ejemplo de implementación. Estas Figuras muestran una vista de extremo del sujetador 106 y una vista lateral del miembro de desgaste 104. La figura 9A ilustra el sujetador 106 en una condición no bloqueada; la Figura 9B ilustra el sujetador 106 en una posición intermedia entre la condición no bloqueada y la condición bloqueada; y la Figura 9C ilustra el sujetador 106 en una condición bloqueada.

La Figura 9A muestra el sujetador 106 alineado para la inserción a través de la abertura de bloqueo 204. En esta posición, la aleta de bloqueo 134 está alineada con la región que recibe la aleta de bloqueo 214 y el retén de bloqueo 128 está alineado con la primera región que recibe el retén 211. En esta alineación, el

5 sujetador 106 se extiende a través de la abertura de bloqueo 204 del miembro de desgaste 104, a través de la abertura de conector 110 en la estructura de soporte 102 y en la abertura de desprendimiento 202 en el miembro de desgaste 104. Al mismo tiempo, el extremo distal del sujetador puede lindar con la superficie de fondo plana, oblicua 210 de la abertura de desprendimiento 202 (Figuras 5 y 7).

10 Con el sujetador 106 dispuesto en esta condición no bloqueada, un usuario puede engranar la característica de engranaje a la herramienta 136 con una herramienta de rotación, tal como un sistema de llave o de enchufe, por ejemplo, para rotar el sujetador 106 desde la condición no bloqueada.

15 La Figura 9B muestra el sujetador 106 en el proceso de ser rotado desde la condición no bloqueada hacia la condición bloqueada. Como se muestra en la Figura 9B, el borde delantero 176 de la aleta de bloqueo 134 comienza a deslizarse detrás de la parte de bloqueo de miembro de desgaste 219. Al mismo tiempo, el retén de bloqueo 128 se mueve hacia fuera de la primera región que recibe el retén

20 211 y engrana la estructura que forma la región de compresión del retén 216. Como tal, un usuario puede sentir en forma táctil otra resistencia a la rotación cuando el retén de bloqueo 128 se comprime radialmente mientras pasa por la región de compresión del retén 216. La implementación que tiene una aleta de bloqueo con una superficie que mira hacia el extremo próximo ahusada 174 puede deslizarse

25 contra la superficie de pestaña de bloqueo 220 (Figura 8) que forma una parte de la parte de bloqueo de miembro de desgaste 219. Como la superficie de pestaña de bloqueo 220 está en un ángulo oblicuo, cuando la aleta de bloqueo 134 viaja a lo largo de la superficie de pestaña de bloqueo 220, el sujetador 106 se desplaza axialmente más hacia el interior hacia la abertura de desprendimiento 202. El

30 carácter oblicuo de la superficie de fondo plana 210 de la parte de diámetro mayor 216 permite que el sujetador 106 avance más hacia la abertura de desprendimiento 202. Un usuario continúa rotando el sujetador 106 hacia la condición bloqueada.

La Figura 9C muestra el sujetador 106 en la condición bloqueada. En esta condición, el sujetador se rota hasta que la aleta de bloqueo 134 está completamente detrás de la parte de bloqueo de miembro de desgaste 214. Aquí, la superficie que mira hacia el extremo próximo 174 de la aleta de bloqueo 134 puede estar engranada o en posición para la interconexión con la superficie de pestaña de bloqueo 220. También en esta condición, el borde delantero 176 de la aleta de bloqueo 134 se puede engranar contra el tope mecánico duro 222. En esta posición, la parte cilíndrica del sujetador 106 puede alinearse con la interfaz de carga 162 de la estructura de soporte 102 (Figura 5). Al mismo tiempo, en esta posición, la superficie de extremo 170 del sujetador 106 se puede alinear sustancialmente con la superficie de fondo plana oblicua 210 de la parte con un diámetro mayor 206 de la abertura de desprendimiento 202. Como se puede observar en la Figura 9C, el retén de bloqueo 128 se ha movido fuera de la región de compresión de retén 216 y hacia la segunda región que recibe el retén 212. Como el retén de bloqueo 128 se comprimió, un usuario puede sentir en forma táctil el desprendimiento del retén de bloqueo 128 mientras se mueve hacia la segunda región que recibe el retén 212. Esto puede señalar al usuario que el sujetador ha alcanzado la condición bloqueada. Además, el retén de bloqueo 128 puede impedir la rotación inadvertida del sujetador 106 de regreso hacia la condición no bloqueada. Por ejemplo, la fuerza relativamente más alta necesaria para rotar el retén de bloqueo 128 fuera de la segunda región que recibe el retén 212 y sobre la región que comprime el retén 216 puede impedir que el sujetador rote inadvertida o indeseablemente cuando cava, excava, empuja o usa de otro modo el miembro de desgaste con sus propósitos deseados.

Es importante que el montaje de miembro de desgaste 100 está provisto de un mecanismo de asistencia de desprendimiento en la forma del extremo ahusado del sujetador y la superficie de fondo oblicua 210 de la parte con un diámetro mayor 206 de la abertura de desprendimiento 202. Cuando un usuario desea retirar el sujetador 106, puede rotar el sujetador 106 de la condición bloqueada que se muestra en la Figura 9C hacia la condición no bloqueada mostrada en la Figura 9A. Cuando esto ocurre, el extremo oblicuo del sujetador 106 linda con la superficie de fondo oblicua 210 de la parte con un diámetro mayor 206 de la abertura de desprendimiento 202. Estas superficies oblicuas empujan el sujetador para

desplazarlo axialmente hacia la abertura bloqueada 204. Cuando el sujetador 106 se desplaza hacia la abertura bloqueada 204 y puede finalmente proyectarse por lo menos parcialmente fuera de la abertura de bloqueada 204, el sujetador 106 se puede agarrar y retirar más fácilmente del miembro de desgaste 104. Por
5 consiguiente, la rotación en la dirección contraria a las agujas del reloj puede no solamente desbloquear el sujetador 106, sino que también puede expulsar parcialmente el sujetador 106.

Con el miembro de desgaste montado sobre otra estructura, tal como un balde, los
10 desechos tales como tierra, lodo, arcilla, etc, pueden llenar las partes abiertas de la abertura de bloqueo 204. Cuando el sujetador se debe retirar del miembro de desgaste 104, el borde posterior 178 se hace el borde delantero destinado para retirar o romper el material de tierra endurecida en la abertura bloqueada 204. Para lograrlo, el borde posterior 178 se puede formar con una superficie plana
15 sustancialmente paralela al eje longitudinal 130.

En algunas implementaciones, la estructura de soporte 102 y el sujetador 106 están configurados de manera tal que el sujetador 106 no se extienda completamente a través de la estructura de soporte 102. En estas
20 implementaciones, la estructura de soporte 102 puede incluir la superficie de fondo oblicua 210 mostrada en la abertura de desprendimiento 202. Es decir, la estructura de soporte puede incluir una perforación sobre cada lado alineada con las aberturas de pasador 116 del miembro de desgaste está sobre la estructura de soporte.

25 El diseño del montaje de miembro desgaste descrito en la presente puede proveer otras ventajas que no se pueden obtener mediante los sistemas del arte previo. La simplicidad, la confiabilidad y la forma logradas por el sujetador, los orificios en el miembro de desgaste y el carácter de la estructura de soporte pueden proveer
30 confiabilidad así como una montura sin martilleo, eficiente, de un miembro de desgaste y retiro desde una estructura de soporte.

Las Figuras 10-19C muestran una implementación de un montaje de miembro de desgaste. La Figura 10 es una vista de un montaje de miembro de desgaste

engranado a la tierra de acuerdo con ejemplos de implementaciones de la presente invención. En la implementación mostrada, el montaje de miembro de desgaste 1000 incluye un diente (o miembro de desgaste) 1004, una estructura de soporte tal como un adaptador 1002 y un sujetador 1006.

5

El adaptador 1002 incluye una nariz que se proyecta longitudinalmente que se extiende dentro de una cavidad posterior del diente 1004 (no se muestra en la Figura 10). La nariz puede incluir un orificio transversal (no se muestra en la Figura 10) formado en su interior para recibir el sujetador 1006. En este ejemplo de implementación, el diente 1004 también incluye un orificio a través del cual se puede insertar el sujetador 1006.

10

La Figura 11 ilustra una vista de despiece del sujetador 1006. La Figura 12 ilustra una vista montada del sujetador 1006. La Figura 18 A ilustra una vista montada de corte transversal del sujetador 1006 dispuesto dentro de otros componentes del montaje de desgaste 1000. Con referencia a estas figuras y de acuerdo con el presente ejemplo, el sujetador 1006 incluye un cuerpo rígido 1201 y una tapa 1212. El sujetador 1006 también incluye un elemento resistente a la rotación 1210. La tapa 1212 está dispuesta para conectarse con el cuerpo principal 1201 de manera tal que el elemento resistente a la rotación 1210 se mantenga entre la tapa 1212 y el cuerpo principal 1201.

15

20

En el presente ejemplo, el cuerpo principal 1201 incluye un eje 1204 y una cabeza 1206. Un extremo 1203 del eje 1204 incluye una característica para empujar 1202, o un mecanismo de desprendimiento y el otro extremo del eje 1204 se soporta y se extiende desde la cabeza 1206. En el presente ejemplo, la cabeza 1206 y el eje 1204 forman un solo componente monolítico. En algunos ejemplos, la cabeza 1206 puede ser un componente por separado que se puede conectar con el eje 1204 para formar una sola unidad rígida. El eje 1204 incluye una parte cilíndrica alargada que tiene un corte transversal sustancialmente circular. En algunos ejemplos, el eje 1204 puede ahusarse hacia el extremo 1203 para permitir una inserción más fácil en el orificio transversal en la parte de la nariz y el orificio del diente 1104.

25

30

La característica de empujar hacia fuera 1202 funciona en concierto con el diente 1104 o el adaptador 1102 de manera tal que cuando se rote el eje 1204, se empuje hacia fuera el orificio en el cual se inserta. En la implementación mostrada, la característica de empujar hacia fuera 1202 puede ser un extremo ahusado. En algunas implementaciones, el extremo ahusado es una superficie plana en un ángulo oblicuo en relación con el eje longitudinal del eje 1204. El extremo ahusado puede engranarse contra un borde en ángulo dentro del diente 1104 o el adaptador 1002 como se describe anteriormente. La rotación del eje 1204 puede hacer que el extremo ahusado de la característica de empujar hacia fuera 1202 se deslice contra una superficie ahusada correspondiente en el diente 1004 o el adaptador 1002, empujando el eje 1204 (y en forma similar el sujetador 1006) para desplazarlo axialmente de manera tal que el sujetador 1006 se pueda agarrar y retirar más fácilmente desde el montaje de miembro de desgaste 1000. En la implementación mostrada, el eje longitudinal 1213 del eje 1204 también está en la misma línea con el eje del sujetador 1006.

El otro extremo 1205 del cuerpo principal 1201 incluye la cabeza 1206. En esta implementación, la cabeza 1206 tiene un diámetro de corte transversal mayor que el eje 1204. La cabeza 1206 incluye una cavidad de engranaje 1222 que se abre a lo largo de la dirección axial en el extremo próximo del eje 1204. Como se explicará más detalladamente a continuación, la cavidad de engranaje tiene un tamaño y una forma para recibir una protuberancia de engranaje 1220 de la tapa 1212. En el ejemplo de implementación mostrado, la cabeza 1206 también incluye dos agujeros de alfiler 1207 que tienen un tamaño y una forma para recibir un pasador de sostén 1226. En la implementación mostrada, los orificios de alfiler 1207 se disponen sobre lados opuestos de la cavidad de engranaje 1222 de manera tal que el pasador de sostén 1226 se pueda posicionar en ambos orificios de alfiler 1207 al mismo tiempo. Después de que la tapa 1212 se inserta en la cavidad de engranaje 1222, el pasador de sostén 1226 se puede insertar en los orificios de alfiler 1207 para mantener la tapa 1212 en su lugar en relación con el cuerpo principal 1201. Si bien la implementación mostrada incluye un solo pasador de sostén 1226, otras implementaciones usan varios pasadores de sostén. Aún otras usan sujetadores de montura mecánica que no son pasadores de sostén. Por ejemplo, algunas implementaciones usan adhesivos, epoxis, soldadura, roscas,

otras características de engranaje para asegurar la tapa 1212 al cuerpo principal 1201.

5 En este ejemplo de implementación, la cabeza 1206 también incluye una aleta de bloqueo que se extiende radialmente 1224. La aleta de bloqueo 1224 contribuye a asegurar el sujetador 1006 en lugar de asegurar el diente 1004 en el adaptador 1002. Por ejemplo, cuando el sujetador 1006 se rota a la posición bloqueada, la aleta de bloqueo 1224 se apoya detrás de una superficie del diente 1004 o del adaptador 1002 de manera tal que impida el retiro del sujetador 1006 desde el
10 diente 1004 o el adaptador 1002. En forma similar, cuando el sujetador 1006 está en una posición no bloqueada, la aleta de bloqueo 1224 está posicionada de manera tal que se ajuste a través de una cavidad o abertura dentro del diente 1004 o del adaptador 1002, permitiendo por lo tanto el retiro del sujetador 1006. Si bien la aleta de bloqueo 1224 se divulga proyectándose desde la cabeza 1206 del
15 cuerpo principal 1201, en otras implementaciones, la aleta de bloqueo está dispuesta sobre la tapa 1212 o desde el eje 1204. En algunas implementaciones, la aleta de bloqueo 1224 incluye superficies desplazadas axialmente 1225a, 1225b que están dentro de planos paralelos. En algunas implementaciones, una o ambas superficies 1225a, 1225b están en ángulo para estar dentro de planos que son
20 oblicuos al eje longitudinal 1213. En algunas realizaciones, estas superficies pueden ser similares a las superficies que miran hacia el extremo distal y la superficie que mira hacia el extremo próximo 174 descritas con referencia a las Figuras 2-8 y 9A-9C. La aleta de bloqueo 1224 puede estar inclinada o tener un tamaño similar a la aleta de bloqueo 134 descrita en la presente.

25 La tapa 1212 incluye una protuberancia de engranaje 1220, una parte de contacto 1218 y una cabeza 1219. La protuberancia de engranaje 120 que sobresale axialmente desde la parte de contacto 1218 y tiene un tamaño y una forma para ajustarse dentro de la cavidad de engranaje 1222, como se muestra en las Figuras
30 11 y 18A. En el presente ejemplo, la protuberancia de engranaje 1220 tiene un corte transversal con una forma sustancialmente cuadrada. Por lo tanto, la cavidad de engranaje 1222 también tiene una forma sustancialmente cuadrada. Por consiguiente, en la implementación mostrada, la cavidad de engranaje 1222 y la protuberancia de engranaje 1220 tienen sustancialmente la misma forma de corte

transversal. Si bien se muestra con una forma sustancialmente cuadrada, se pueden usar otros perfiles o formas. En algunas implementaciones, la forma del corte transversal de la cavidad de engranaje 1222 y la protuberancia de engranaje 1220 se forman como formas rectangulares, triangulares u otras formas poligonales. Están contempladas aún otras formas de corte transversal. Debido a las formas o superficies iguales, la tapa 1212 y el cuerpo principal 1201 pueden estar rotacionalmente fijas una a otra. Algunas implementaciones no se basan en formas o superficies iguales, sino que en cambio se basan en el pasador de sostén 1226 u otra estructura de sostén para fijar rotacionalmente la tapa 1212 y el cuerpo principal 1201. Como se puede observar, la protuberancia de engranaje 1220 de esta implementación también incluye un orificio pasante 1217. Cuando la protuberancia de engranaje 1220 se inserta completamente en la cavidad de engranaje 1222, el orificio pasante 1217 se alinea con los orificios de alfiler 1207 de manera tal que el pasador de sostén 1226 se pueda insertar todo el camino a través de los mismos de manera tal que sostenga la tapa 1212 sobre el cuerpo principal 1201. También están contemplados otros mecanismos para asegurar la tapa 1212 al cuerpo principal 1201 de manera tal que la rotación de la tapa 1212 provoque la rotación correspondiente del cuerpo principal 1201.

En el presente ejemplo, la parte de contacto 1218 es un perfil de circunferencia no circular que forma una superficie exterior de una parte de la tapa 1212 y se posiciona adyacente a la protuberancia de engranaje 1220. La parte de contacto 1218 tiene un tamaño y una forma que se debe recibir mediante el elemento resistente a la rotación 1210. En esta implementación, la parte de contacto 1218 incluye una pluralidad de superficies sustancialmente planas que miran radialmente hacia el exterior. Estas superficies planas están separadas por bordes o esquinas 1229 y están diseñadas para apoyarse planas contra las superficies interiores del elemento resistente a la rotación 1210 cuando el sujetador está en la posición bloqueada o no bloqueada. Si bien se describen como superficies planas, las superficies pueden tener partes cóncavas o convexas separadas por los bordes o esquinas 1229.

La cabeza 1219 de la tapa 1212 puede tener un diámetro que es similar o sustancialmente el mismo que aquel de la cabeza 1206 del cuerpo principal 1201.

La cabeza 1219 limita o impide la traslación axial del elemento resistente a la rotación 1210 mientras que la tapa 1212 se conecta con el cuerpo 1201. Se decir, el cuerpo 1219 asegura el elemento resistente a la rotación 1210 en su lugar axialmente, aunque la cabeza 1219 y la tapa completa 1212 se pueden rotar selectivamente en relación con el elemento resistente a la rotación 1210. La cabeza 1219 también incluye una característica de conexión a la herramienta mostrada como un orificio 1216 que se puede usar para rotar el sujetador 1106. En el presente ejemplo, el orificio 1216 tiene una forma hexagonal y está alineada con el eje longitudinal. Por lo tanto, una herramienta con forma hexagonal se puede insertar en el orificio 1216 y se usan para rotar el sujetador 1106 en relación con el resto del montaje de desgaste 1100. En algunos ejemplos, un tapón 1214 se puede insertar en el orificio 1216 durante el funcionamiento normal del miembro de desgaste para impedir la acumulación de desechos, tales como tierra, dentro del orificio 1216. El tapón 1214 puede ser un tapón de caucho o polimérico que se puede retirar para brindar acceso al orificio 1216. En algunos ejemplos, puede ser un corte 1215 en uno de los lados hexagonales del orificio 1216 que permite que una herramienta, tal como un destornillador se deslice en el interior y retire el tapón 1214. Además, el corte 1215 puede proveer una manera de que la herramienta elimine tierra y desechos del orificio 1216 en caso de que no se use el tapón 1214.

El elemento resistente a la rotación 1210, algunas veces denominado retén de bloqueo o abrazadera de resorte, está diseñado para resistir la rotación indeseada o no intencionada de la tapa 1212 y el cuerpo principal 1201 y permitir el movimiento rotacional deseado o intencional de la tapa 1212 y el cuerpo principal 1201. El elemento resistente a la rotación 1210 puede ser similar a la parte de resorte 184 descrito anteriormente. De acuerdo con el presente ejemplo, el elemento resistente a la rotación 1210 incluye una característica de contacto interior 1211 y una característica de interferencia 1209. La característica de contacto interior 1211 incluye una pluralidad de superficies planas que miran hacia el interior que están configuradas para engranarse a las superficies que miran hacia el exterior de la parte de contacto 1218 de la tapa 1212 de manera tal que las superficies planas de la parte de contacto 1218 se ajusten en forma giratoria contra las superficies planas de la característica de contacto interior 1211. El elemento resistente a la rotación 1210 se puede formar de un material elástico que

5 tiene características elásticas de manera tal que se permita la rotación deseada o
 intencional de la tapa 1212 y el cuerpo principal pero que se resista la rotación no
 deseada o no intencional. Específicamente, la rotación de la tapa 1212 y el cuerpo
 principal 1201 en relación con el elemento resistente a la rotación 1210 entre una
 10 posición bloqueada y una posición no bloqueada produzca la expansión, tal como
 la expansión radial, del elemento resistente a la rotación 1210. La rotación de la
 tapa 1212 en relación con el elemento resistente a la rotación 1210 empuja al
 elemento resistente a la rotación 1210 hacia el exterior. El carácter dócil y elástico
 del elemento resistente a la rotación 1210 provee resistencia a este movimiento
 15 hacia el exterior y por lo tanto provee resistencia a la rotación del sujetador 1006
 entre las posiciones bloqueada y no bloqueada. Esto provee una retroalimentación
 táctil al usuario cuando el sujetador rota entre una posición no bloqueada y una
 posición boqueada. Como tal, cuando un usuario rota la tapa 1212 y el cuerpo
 principal 1201 en relación con el elemento resistente a la rotación 1210, la
 20 resistencia a la rotación aumenta para una primera parte de la rotación y luego se
 reduce para una segunda parte de la rotación, proporcionando la retroalimentación
 táctil al usuario. Debido a que la resistencia a la rotación aumenta durante la
 rotación, la tendencia de la rotación inadvertida se puede minimizar o impedir.

20 En el presente ejemplo, la característica de interferencia 1209 se forma como una
 sola protuberancia que está diseñada para ajustarse dentro de una cavidad o
 ranura (no se muestra) del diente 1004 o el adaptador 1002. La cavidad provee
 interferencia mecánica que impide la rotación de la característica de interferencia
 25 1209 del elemento resistente a la rotación 1210 en relación con el diente 1004 o el
 adaptador 1002. Por consiguiente, cuando el sujetador 1006 se rota en relación
 con el diente 1004 o el adaptador 1002, el elemento resistente a la rotación 1210
 no lo es.

30 La Figura 12 ilustra una vista en perspectiva del sujetador 1006 con un elemento
 resistente a la rotación 1210. La tapa 1212 se asegura a la cabeza 2006 del eje
 1204. Además, el elemento resistente a la rotación 1210 se ajusta sobre la parte
 de contacto 1218 y se asegura en su lugar mediante la tapa 1212 y se impide que
 se retire sin retirar la tapa 1212.

En algunos ejemplos, el elemento resistente a la rotación 1210 se puede formar con un solo componente monolítico como se muestra o se describe en las Figuras 11-15. En algunos ejemplos, sin embargo, el elemento resistente a la rotación 1210 puede incluir más de un componente como se muestra y se describe con referencia a las Figuras 21-24C. Por ejemplo, el elemento resistente a la rotación 1210 puede incluir un miembro de desvío y un pedazo de anillo por separado (no se muestra) que se ajusta con el miembro de desvío. En dicho ejemplo, el miembro de desvío puede formar alguna de las superficies de la característica de contacto interior 1211 mientras que el pedazo de anillo puede formar alguna de las otras superficies interiores de la característica de contacto interior 1211, o alternativamente el miembro de desvío puede formar todas las superficies de la característica de contacto interior 1211.

En algunas implementaciones, le elemento resistente a la rotación 1210 incluye un indicador de la posición 1221. El indicador de la posición 1221 es una característica fija que se puede usar para referencia para identificar la posición rotacional relativa de la tapa 1212. En la implementación mostrada, el indicador de la posición 1221 es una depresión formada en una superficie del elemento resistente a la rotación 1210. Se puede aplicar una pintura o marcador de un color brillante de manera tal que el indicador de la posición 1221 es fácil de identificar para un operador. Como se puede observar en la Figura 12, la tapa 1212 también puede incluir indicadores 1223. En el ejemplo mostrado, los indicadores de la posición 1223 se muestran como un candado abierto y un candado cerrado. En algunas implementaciones, los indicadores de la posición 1223 son simplemente líneas, puntos, depresiones, u otro indicador. En algunas implementaciones, éstos se pueden pintar o colorear para ser fácilmente visibles para un operador. Algunas implementaciones no incluyen indicadores de la posición.

La Figura 13 ilustra un miembro de desvío 1300 que forma todo o parte de los ejemplos de elementos resistentes a la rotación 1210. En el presente ejemplo, el miembro de desvío 1300 es un miembro con forma de C. el miembro de desvío 1300 incluye dos brazos flexibles 1302a, 1302b y la característica de interferencia 1209. El brazo 1302a incluye una superficie superior que mira hacia el interior 1304a y el brazo 1302b incluye una superficie inferior que mira hacia arriba 1304b.

en esta implementación, las superficies 1304a, 1304b son sustancialmente planas. Cuando se montan con la tapa 1212, las superficies 1304a, 1304b pueden ajustarse contra las superficies sustancialmente planas de la parte de contacto 1218 (Figura 2A). En el presente ejemplo, el miembro de desvío 1300 incluye una
5 sola protuberancia maciza 1306 que forma la característica de interferencia 1209.

En algunos ejemplos, el miembro de desvío 1300 puede hacerse de un material elástico tal como un plástico o polímero. En algunos ejemplos, el miembro de desvío 1300 puede estar hecho de un material metálico que tiene suficiente
10 flexibilidad. La elasticidad permite que los brazos 1302a, 1302b se flexionen elásticamente y se separen cuando se aplica una fuerza rotacional a la tapa 1212 y por lo tanto la parte de contacto 1218. Cuando la tapa 1212 y el cuerpo principal 1201 están en las posiciones bloqueada o no bloqueada, luego las superficies planas 1304a, 1304b se apoyan o se disponen adyacentes a las superficies planas
15 de la parte de contacto 1218, proporcionando una fuerza de desvío contra la rotación inadvertida entre la posición bloqueada y no bloqueada. Sin embargo, cuando la parte de contacto está rotando, los brazos elásticos 1302a, 1302b pueden flexionarse hacia el exterior, permitiendo que se supere la fuerza de desvío y permitiendo la rotación entre las posiciones bloqueada y no bloqueada. Por lo
20 tanto, los brazos proveen resistencia a dicho movimiento rotacional entre las posiciones bloqueada y no bloqueada.

La Figura 14 muestra el sujetador 1006 dispuesto dentro de una perforación u orificio 1402 de un lado del diente 1004. La cabeza 1219 de la tapa 1212 es visible
25 mientras que el cuerpo principal 1201 está dispuesto en el interior y a través del orificio 1402. Como se puede observar, la característica de interferencia 1209 del elemento resistente a la rotación 1210 se ajusta dentro de una cavidad 1406 dentro del diente 1004. Además, la aleta de bloqueo 1224 se ajusta dentro de una aleta de bloqueo que recibe la abertura o una extensión 1404 del orificio 1402. La Figura
30 14 muestra el sujetador 1006 en la posición no bloqueada con el ajuste de bloqueo 1224 alineado dentro de la extensión 1404. Con la aleta de bloqueo 1224 alineada como se muestra, el sujetador 1106 se puede desplazar axialmente y retirar desde el orificio 1402 del lado del diente 1004. Las posiciones bloqueada y no bloqueada se describen también a continuación.

La Figura 15 ilustra otro ejemplo del miembro de desvío para su uso con o como el elemento resistente a la rotación, que tiene el número de referencia 1500. En una forma similar al miembro de desvío 1300 discutido en la presente, el miembro de desvío 1500 incluye dos brazos 1502a, 1502b cada uno de los cuales tiene una superficie interior 1504a, 1504b que está diseñada para la parte de contacto de la parte de contacto 1218 de la tapa 1212. El miembro de desvío 1500 también define una característica de interferencia 1506 que incluye dos protuberancias 1508a, 1508b. las protuberancias 1508a, 1508b proveen interferencia con el adaptador 1002 o el diente 1004 de manera tal que resista a la rotación del miembro de desvío, aún cuando la tapa 1212 rota.

La Figura 16 muestra el sujetador 1006 dispuesto dentro de la perforación o el orificio 1402 de un lado del diente 1004. Como se puede observar, las protuberancias 1508a, 1508b del elemento resistente a la rotación se ajustan dentro de una cavidad 1406 dentro del diente 1004. La aleta de bloqueo 1224 se ajusta dentro de la abertura o extensión de la aleta de bloqueo 1404. El sujetador 1006 se muestra en la posición desbloqueada y la descripción de la Figura 14 también es aplicable aquí.

Las Figuras 17A-17C muestran un corte transversal de la parte de contacto 1218 en diferentes posiciones con respecto a la característica de contacto interior 1211. Cada una de las Figuras 17A y 17C ilustra el sujetador 1006 en una de las posiciones bloqueada y no bloqueada. Con propósitos de explicación solamente, la Figura 17A se trata como la posición no bloqueada y la Figura 17C se denomina la posición bloqueada. La Figura 17B muestra la rotación a mitad de camino entre las posiciones bloqueada y no bloqueada. Con referencia a la Figura 17A en la posición no bloqueada, la aleta de bloqueo 1224 está posicionada de manera tal que permita que el sujetador se elimine del miembro de desgaste 1004 (no se muestra). En esta posición, una superficie exterior 1701 de la parte de contacto 1218 se apoya contra una superficie interior 1702 de la característica de contacto interior 1211. Una superficie exterior 1703 de la parte de contacto 1218 mira hacia la característica de interferencia 1209. Una superficie exterior 1705 de la parte de contacto 1218 se apoya contra una superficie interior 1706 de la característica de

contacto interior 1211. Una superficie exterior 1707 de la parte de contacto mira en dirección opuesta a la característica de interferencia 1209.

5 La Figura 17B ilustra el sujetador aproximadamente a mitad de camino entre la posición no bloqueada (mostrada en la Figura 17A) y la posición bloqueada (mostrada en la Figura 17C). En esta posición, la superficie exterior 1701 se ha movido fuera de la superficie interior 1702. La superficie exterior 1703 se ha movido hacia la superficie interior 1706. La superficie exterior 1705 se ha movido fuera de la superficie interior 1706. La superficie exterior 1707 se ha movido hacia la
10 superficie interior 1702. Esto coloca una fuerza hacia el exterior sobre el miembro de desvío 1300. En algunos ejemplos, la fuerza hacia el exterior empuja los dos brazos flexibles 1302a, 1302b del miembro de desvío 1300 hacia el exterior. En algunos ejemplos, la fuerza hacia el exterior comprime el material que forma los brazos 1302a, 1302b mientras los brazos permanecen sustancialmente
15 estacionarios. En ambos casos, la rotación entre la posición bloqueada y la posición no bloqueada se resiste, proporcionando de ese modo una retroalimentación táctil a un operador.

La Figura 17C ilustra el sujetador en la posición bloqueada. Por lo tanto, la aleta
20 de bloqueo está posicionada de manera tal que impida el retiro del sujetador del miembro de desgaste 1004 (no se muestra). Después de la rotación hacia la posición bloqueada, la superficie exterior 1701 ahora mira hacia la característica de interferencia 1209. La superficie exterior 1703 ahora se apoya contra la superficie interior 1706. La superficie exterior 1705 ahora mira en la dirección
25 opuesta a la característica de interferencia 1209. La superficie exterior 1707 ahora se apoya contra la superficie interior 1702.

Si bien las Figuras 17A-17C ilustran solamente dos posiciones discretas (bloqueada y no bloqueada), se comprende que otras implementaciones pueden
30 incluir más posiciones discretas. Por ejemplo, en el presente ejemplo, existen cuatro superficies planas tanto en la característica de contacto interior 1211 como la parte de contacto 1218. Por lo tanto, puede haber cuatro posiciones discretas. En algunos ejemplos, la parte de contacto 1218 y la característica interior 1211 pueden tener un número diferente de superficies planas y permiten un número

diferente de posiciones discretas. Por ejemplo, puede haber tres superficies planas con una forma triangular, permitiendo entonces tres posiciones discretas. Alternativamente, puede haber cinco superficies planas, permitiendo así cinco posiciones discretas. En dichos casos, el elemento resistente a la rotación resiste a la rotación entre las posiciones y por lo tanto se provee una retroalimentación táctil al usuario que está rotando el sujetador 1006. Además, con propósitos de ilustración, la distancia rotacional entre las posiciones bloqueada y no bloqueada es de 90°. Sin embargo, se pueden disponer otras implementaciones para proveer cualquier distancia rotacional entre las posiciones bloqueada y no bloqueada según la configuración de la parte de contacto 1218 y las características interiores 1211.

Como se ilustra, el elemento resistente a la rotación 1210 permanece en su lugar mientras la parte de contacto 1218 de la tapa 1212 rota. En otras palabras, las superficies interiores 1702, 1706 permanecen en su lugar mientras las superficies exteriores 1701, 1703, 1705, 1707 rotan.

Las Figuras 18A y 18B ilustran diversas vistas de corte transversal del sujetador 1006 en una posición no bloqueada. La Figura 18A ilustra una vista de corte transversal a lo largo del eje longitudinal 1804 del sujetador 1806. De acuerdo con el presente ejemplo, el sujetador 1006 se muestra insertado en el miembro de desgaste 1004 y el adaptador 1002, impidiendo de ese modo el retiro del miembro de desgaste 1004 desde el adaptador 1002. Específicamente, el cuerpo principal alargado 1201 se extiende a través del adaptador 1002 y se extiende en una cavidad 1802 formada dentro de una superficie interior 1801 sobre el lado lejano del miembro de desgaste 1004. La cavidad 1802 incluye una forma de la superficie ahusada que mira hacia el interior 1803 para cooperar con la característica de empujar hacia el exterior 1202 del sujetador 1006. En esta implementación, la aleta de bloqueo 1224 se muestra extendida hacia el exterior desde el cuerpo principal 1201, aunque otras implementaciones tienen la aleta de bloqueo 1224 que se extiende hacia el exterior desde la tapa 1212. Si bien no está bastante claro desde la perspectiva de la Figura 18A, la aleta de bloqueo está en una posición para permitir el retiro del sujetador 1006. La Figura 18A también ilustra el sujetador

completamente montado con la tapa 1212 asegurada al cuerpo principal 1201 con el elemento resistente a la rotación 1210 entre ellos.

- 5 La Figura 18B ilustra un corte transversal en diagonal a lo largo de la aleta de bloqueo 1224. Como se ilustra, la aleta de bloqueo 1224 está posicionada de manera tal que se alinee con la extensión del orificio 1404, permitiendo así el retiro del sujetador 1006. Además, la característica de interferencia 1209 se muestra posicionada dentro de la cavidad 1406.
- 10 La Figura 18C es un diagrama que muestra una vista desde el interior de la cavidad del miembro de desgaste 1004. Esta vista muestra el orificio 1402 a través del cual se puede insertar el pasador de bloqueo. Cuando el pasador de bloqueo 1006 se inserta en primer lugar, la aleta de bloqueo 1224 se ajusta dentro del receptáculo 1812. Cuando el pasador de bloqueo 1006 se rota desde la posición no bloqueada
- 15 hacia la posición bloqueada, el borde exterior de la aleta de bloqueo 1224 se mueve a lo largo de la superficie adyacente 1818. Además, la superficie que mira hacia el extremo próximo 1225 a (mostrada en la Figura 12) de la aleta de bloqueo 1224 se apoya contra la superficie inclinada 1816. La superficie inclinada 1816 por lo tanto actúa como una característica de empujar hacia dentro porque cuando se
- 20 rota la aleta de bloqueo, la superficie inclinada empuja el pasador de bloqueo 1006 a lo largo de la dirección axial más hacia el orificio 1402. En algunas implementaciones, la superficie inclinada 1816 es una rampa relativamente plana. Por consiguiente, hay una relación lineal entre la rotación y el desplazamiento axial del pasador de bloqueo 1006 en el orificio. En otras implementaciones, la superficie
- 25 inclinada 1816 tiene una curvatura relativamente lisa. Por consiguiente, existe una relación no lineal entre la rotación y un desplazamiento axial del pasador de bloqueo 1006 en el orificio. En aún otras realizaciones, la superficie inclinada 1816 tiene una pluralidad de superficies que pueden formar una relación escalonada. Por ejemplo, la Figura 18C muestra la superficie 1816 que se forma de una
- 30 pluralidad de niveles o etapas. En el ejemplo mostrado, la superficie 1816 incluye tres etapas, mostradas como una plana 1816a, una rampa 1816b y otra plana 1816c. Cuando el pasador de bloqueo 1006 rota, la aleta de bloqueo se desliza sobre el plano 1816a con el desplazamiento axial del pasador de bloqueo 1006. Luego se desliza sobre la rampa 1816b que causa un desplazamiento más axial

del pasador de bloqueo 1006, empujando de ese modo hacia el interior del pasador de bloqueo 1006. Luego se desliza sobre el plano 1816c que se debe asegurar en la posición bloqueada. También están contempladas otras disposiciones.

5 Las Figuras 19A, 19B, 19C ilustran diversas vistas de corte transversal del sujetador 1006 en una posición bloqueada. De acuerdo con la implementación mostrada en la presente, el sujetador 1006 en consecuencia se rota 90° desde la posición mostrada en las Figuras 18A y 18B. En la posición bloqueada, el sujetador 1006 se avanza en los orificios 1404 en el miembro de desgaste 1004 y el
10 adaptador 1002. Como se puede observar, la característica de empuje hacia el exterior 1202 del eje 1204 que forma parte del cuerpo principal 1201 se ajusta adyacente a la superficie ahusada que mira hacia el interior 1803 en el miembro de desgaste 1004. En algunas implementaciones, el sujetador 1006 se puede extender sólo parcialmente en el adaptador 1002. En dicha implementación, la
15 superficie ahusada 1803 se puede formar como una parte del adaptador 1002. Cuando el sujetador 1006 rota, la característica que empuja hacia el exterior 1202 se engrana a la superficie ahusada 1803 y la nueva rotación empuja al sujetador 1006 a desplazarse axialmente desde la posición mostrada en la Figura 19B hacia la posición mostrada en la Figura 18A.

20

La Figura 19A es una vista por el eje del sujetador 1006 colocado dentro de la perforación o del orificio 1402 en un costado del diente 1004 y en la posición no bloqueada. Como se puede observar, la característica de interferencia 1209 del elemento resistente a la rotación se ajusta dentro de una cavidad 1406 dentro del
25 diente 1004. Además, la aleta de bloqueo se rota para estar posicionada detrás de una superficie interior del miembro de desgaste 1004.

La Figura 19B ilustra un corte transversal del sujetador 1006 a lo largo del eje longitudinal 1804. Mientras el eje se ha rotado de manera tal que la aleta de
30 bloqueo 1224 esté en una posición diferente, el elemento resistente a la rotación 1210 y su característica de interferencia 1209 permanecen sustancialmente dentro de la misma posición dentro de la cavidad 1406. En otras palabras, el cuerpo principal 1201 y la tapa 1212 se han rotado mientras el elemento resistente a la rotación 1210 permanece sustancialmente en su lugar.

La Figura 19C ilustra un corte transversal en diagonal a lo largo de la aleta de bloqueo 1224. Como se ilustra, la aleta de bloqueo 1224 se apoya detrás de una superficie interior 1902 (también identificada como superficie inclinada 1816 en la Figura 18C) del miembro de desgaste 1004. Por lo tanto, se impide que se retire el sujetador 1006.

La Figura 20 es un diagrama de flujo que muestra un método ilustrativo para insertar un sujetador que tiene un elemento resistente a la rotación 1210 como se describe en la presente, de acuerdo con un ejemplo de implementación. En el presente ejemplo, el método 2000 incluye, en 2002, insertar un eje de un sujetador a través de orificios alineados de un primer miembro de desgaste y un segundo miembro de desgaste. En algunas implementaciones, el miembro de desgaste asegurado es un adaptador o un adaptador intermedio tal como el adaptador 1002.

En 2004, el método 2000 además incluye engranar la característica de engranaje a la herramienta insertando una herramienta en un orificio que recibe la herramienta en el sujetador. El orificio de recepción de herramienta puede tener una forma poligonal tal como una forma hexagonal. Por lo tanto, la herramienta puede tener una parte con una forma similar para engranar el orificio que recibe la herramienta.

El método 2000 además incluye, mientras impide la rotación de la abrazadera de resorte en relación con el primer miembro de desgaste, rotar el cuerpo principal y la tapa del sujetador desde la posición no bloqueada a la posición bloqueada. Mientras esto ocurre, los bordes de las superficies planas que miran hacia el interior que encajan con las superficies planas que miran radialmente hacia el exterior de la parte de contacto, flexionan, comprimen o desplazan brazos del elemento resistente a la rotación.

La Figura 21 es un diagrama que muestra una vista en perspectiva de un pasador 1006 con un elemento resistente a la rotación de varios componentes 2102 que tiene un anillo interior 2106 y un anillo exterior 2104. El elemento resistente a la rotación 2102 funciona en conjunto con el cuerpo principal 1201 y la tapa 1212 en

forma similar al elemento resistente a la rotación 1210 descrito anteriormente. Específicamente, el cuerpo principal 1201 y la tapa 1212 rotan juntos con respecto al elemento resistente a la rotación 2102. Los componentes del cuerpo principal 1201 y la tapa 1212 ilustrados en la Figura 21 son similares a aquellos ilustrados en la Figura 11 y no se repiten aquí.

El anillo exterior 2104 del elemento resistente a la rotación 2102 incluye una superficie que mira hacia el interior 2112 que tiene un tamaño y una forma para ajustarse contra una superficie que mira hacia el exterior 2114 del anillo interior 2106. El anillo exterior 2104 incluye una característica de interferencia 2108 que puede incluir una o más protuberancias que están diseñadas para ajustarse dentro de una cavidad o ranura (no se muestra) en el diente 1004 o el adaptador 1002. En el presente ejemplo, la característica de interferencia 2108 incluye dos protuberancias 2110. Sin embargo, en algunos ejemplos, puede haber una sola protuberancia tal como la protuberancia mostrada en la Figura 13. En algunos ejemplos, el anillo exterior 2104 puede estar hecho de un material rígido tal como un metal, un compuesto u otro material. La Figura 22 muestra una vista más de cerca del anillo exterior 2104.

El anillo interior 2106 tiene un tamaño y una forma para ajustarse dentro del anillo exterior 2104. Específicamente, la superficie que mira hacia el exterior 2114 del anillo interior 2106 está diseñada para ajustarse contra la superficie que mira hacia el interior 2112 del anillo exterior 2104. El anillo interior 2106 incluye una parte de oreja 2113 con una forma tal que la superficie exterior 2114 no sea circular. Esto impide el movimiento rotacional del anillo interior 2106 con respecto al anillo exterior 2106. La superficie que mira hacia el interior 2112 del anillo exterior 2104 también incluye una forma no circular correspondiente. En algunas implementaciones, el anillo interior 2106 se asegura dentro del anillo exterior 2104 usando un adhesivo tal como un epoxi, una soldadura, u otro adhesivo. En algunos ejemplos, el anillo interior 2106 puede no tener una parte de oreja 2113 y en cambio puede ser giratoria dentro del anillo exterior 2104. En dicho ejemplo, el anillo exterior 2104 puede tener una superficie interior con una forma poligonal de manera tal que un anillo interior con una superficie poligonal similar pueda rotar entre posiciones discretas dentro el anillo exterior 2104.

El anillo interior 2106 incluye un grupo de superficies que miran hacia el interior 2116. En el presente ejemplo, el anillo interior 2106 incluye cuatro superficies sustancialmente planas que miran hacia el interior 2116a, 2116b, 2116c, 2116d, que se muestran más detalladamente en las Figuras 24A-24C. Las superficies que miran hacia el interior 2116a, 2116b, 2116c, 2116d tienen un tamaño y una forma para ajustarse contra las superficies que miran hacia el exterior de la parte de contacto 1218 sobre la tapa 1212. El anillo interior 2106 puede estar hecho de un material elástico de manera tal que se pueda comprimir mediante la rotación de la parte de contacto 1218 de la tapa 1212. Por ejemplo, el anillo interior 2106 puede estar hecho de caucho, poliuretano, polietileno de alta densidad, polioximetileno, nylon fundido y otros materiales adecuadamente elásticos. La Figura 23 muestra una vista más de cerca del anillo interior.

Las Figuras 24A, 24B y 24C son diagramas que muestran la rotación del pasador con respecto al elemento resistente a la rotación de la Figura 21. La Figura 24A muestra el pasador en una posición no bloqueada. En dicha posición, cuatro superficies que miran hacia el interior 2116a, 2116b, 2116c, 2116d del anillo interior 2106 se ajustan contra las cuatro superficies planas que miran hacia el exterior 1218a, 1218b, 1218c, 1218d de la parte de contacto 1218. Específicamente, la superficie 2116a se apoya contra la superficie 1218a. La superficie 2116b se apoya contra la superficie 1218b. La superficie 2116c se apoya contra la superficie 1218c. La superficie 2116d se apoya contra la superficie 1218d.

La Figura 24B muestra la aleta de bloqueo 1224 rotando entre la posición no bloqueada y la posición bloqueada. Cuando se rota el cuerpo principal 1201, la parte de contacto 1218 se rota con respecto al elemento resistente a la rotación 2102. Específicamente, como se describe anteriormente, la característica de interferencia 2108 se apoya dentro de una ranura o cavidad dentro del diente 1004 o del adaptador 1002, que impide que el elemento resistente a la rotación 2102 rote con el cuerpo principal 1201. La rotación de la parte de contacto 1218 con respecto al anillo interior 2106 produce la compresión de las partes del anillo interior 2106. Específicamente, las partes redondeadas entre las superficies planas que miran hacia el exterior 1218a, 1218b, 1218c, 1218d se prensan contra las

superficies planas que miran hacia el interior 2116a, 2216b, 2116c, 2116d. Por lo tanto, como se observa en la Figura 24B, el carácter comprimible del anillo interior 2106 permite, pero resiste la rotación de la parte de contacto 1218 con respecto al elemento resistente a la rotación 2102.

5

Como se muestra en la Figura 24C, el pasador está en una posición bloqueada. En esta posición, la superficie 2116a se apoya contra la superficie 1218d. La superficie 2116b se apoya contra la superficie 1218a. La superficie 2116c se apoya contra la superficie 1218b. La superficie 2116d se apoya contra la superficie 1218c.

10

Los expertos en el arte apreciarán que las implementaciones abarcadas por la presente invención no se limitan a los ejemplos de implementaciones particulares descritos anteriormente. Al respecto, si bien se han mostrado y descrito implementaciones ilustrativas, está contemplado un amplio rango de modificaciones, cambios, combinaciones y sustituciones en la invención precedente. Se comprende que dichas variaciones pueden hacerse a lo antedicho sin apartarse del alcance de la presente invención. Por consiguiente, es apropiado que las reivindicaciones adjuntas se interpreten ampliamente y en una forma consistente con la presente invención.

20

REIVINDICACIONES

1.- Un mecanismo de bloqueo para unir un primer miembro de desgaste a un segundo miembro de desgaste, que comprende:

5 un cuerpo rígido conformado y dispuesto para impedir la extracción de un primer miembro de desgaste de un segundo miembro de desgaste, teniendo el cuerpo rígido una porción de cabeza que forma un extremo del mecanismo de bloqueo, teniendo el cuerpo rígido una superficie externa dimensionada y conformada para entrar en contacto con el primer miembro de desgaste y el
10 segundo miembro de desgaste;

una porción de contacto en el cuerpo rígido, teniendo la porción de contacto una pluralidad de superficies orientadas radialmente hacia fuera;

una aleta de bloqueo que se extiende radialmente hacia fuera desde uno de los cuerpos rígidos y la porción de contacto para acoplarse a uno de los
15 miembros de desgaste primero y segundo e inhibir selectivamente el desplazamiento axial del mecanismo de bloqueo; y

un elemento resistente a la rotación dispuesto al menos parcialmente alrededor del cuerpo rígido, teniendo el elemento resistente a la rotación una pluralidad de superficies orientadas hacia dentro que encajan con las superficies
20 orientadas radialmente hacia fuera de la porción de contacto, incluyendo además el elemento resistente a la rotación una característica de interferencia que se extiende radialmente hacia fuera, estando el elemento resistente a la rotación desviado elásticamente y dispuesto para resistirse selectivamente a la rotación de la porción de contacto con respecto al elemento resistente a la rotación.

25

2.- El mecanismo de bloqueo de la reivindicación 1, caracterizado por que el cuerpo rígido comprende un cuerpo principal y una tapa que está acoplada al cuerpo principal.

30

3.- El mecanismo de bloqueo de la reivindicación 2, caracterizado por que la tapa puede conectarse al cuerpo principal con el elemento resistente a la rotación colocado entre los mismos.

4.- El mecanismo de bloqueo de la reivindicación 1, caracterizado por que

el elemento resistente a la rotación además comprende un anillo exterior y un anillo interior encajado dentro del anillo exterior.

5 5.- El mecanismo de bloqueo de la reivindicación 4, caracterizado por que el anillo interior tiene una porción de orejeta para impedir la rotación del anillo interior con respecto al anillo exterior.

10 6.- El mecanismo de bloqueo de la reivindicación 4, caracterizado por que la pluralidad de superficies orientadas hacia dentro del elemento resistente a la rotación están en el anillo interior.

15 7.- El mecanismo de bloqueo de la reivindicación 1, caracterizado por que la característica de interferencia se encaja dentro de una ranura del primer miembro de desgaste para impedir la rotación del elemento resistente a la rotación con respecto al primer miembro de desgaste.

8.- El mecanismo de bloqueo de la reivindicación 1, caracterizado por que la característica de interferencia comprende una única proyección.

20 9.- El mecanismo de bloqueo de la reivindicación 1, caracterizado por que la característica de interferencia comprende múltiples proyecciones.

25 10.- El mecanismo de bloqueo de la reivindicación 1, caracterizado por que la aleta de bloqueo está configurada para acoplarse a una superficie en rampa dentro de una cavidad del primer miembro de desgaste de manera que la rotación del mecanismo de bloqueo empuja el mecanismo de bloqueo más hacia dentro de un orificio transversal del primer miembro de desgaste.

30 11.- El mecanismo de bloqueo de la reivindicación 1, caracterizado por que el elemento resistente a la rotación comprende un miembro de desviación monolítico que incluye la característica de interferencia y al menos dos de la pluralidad de superficies orientadas hacia dentro.

12.- El mecanismo de bloqueo de la reivindicación 1, que además

comprende una tapa, comprendiendo la porción de contacto una porción de la tapa, caracterizado por que la tapa además incluye un orificio receptor de herramientas para recibir una herramienta para rotar el mecanismo de bloqueo entre una posición bloqueada y una posición desbloqueada, teniendo el orificio receptor de herramientas un recorte en un lado del orificio receptor de herramientas.

13.- Un mecanismo de bloqueo para unir un primer miembro de desgaste a un segundo miembro de desgaste, que comprende:

un cuerpo principal conformado y dispuesto para impedir la extracción de un primer miembro de desgaste de un segundo miembro de desgaste, teniendo el cuerpo principal una superficie externa dimensionada y conformada para entrar en contacto con al menos uno del primer miembro de desgaste y del segundo miembro de desgaste;

una tapa conectada operativamente al cuerpo principal y rotatoria con respecto al primer miembro de desgaste y al segundo miembro de desgaste cuando el primer miembro de desgaste se une al segundo miembro de desgaste, teniendo la tapa una porción de cabeza dispuesta en un extremo del mecanismo de bloqueo;

teniendo una porción de contacto dispuesta entre el cuerpo principal y la porción de cabeza una pluralidad de superficies orientadas radialmente hacia fuera;

una aleta de bloqueo que se extiende radialmente hacia fuera desde uno del cuerpo principal y la tapa para acoplarse a uno de los miembros de desgaste primero y segundo e inhibir selectivamente el desplazamiento axial del mecanismo de bloqueo; y

un elemento resistente a la rotación dispuesto entre el cuerpo principal y la tapa y que tiene una pluralidad de superficies planas orientadas hacia dentro que encajan con las superficies orientadas radialmente hacia fuera de la porción de contacto, incluyendo además el elemento resistente a la rotación una característica de interferencia que se extiende radialmente hacia fuera, estando el elemento resistente a la rotación desviado elásticamente y dispuesto para resistirse selectivamente a la rotación de la tapa con respecto al elemento resistente a la rotación.

14.- El mecanismo de bloqueo de la reivindicación 13, caracterizado por

que uno del cuerpo principal y la tapa incluye una cavidad de acoplamiento y el otro del cuerpo principal y la tapa incluye una protuberancia de acoplamiento que se puede insertar en la cavidad de acoplamiento para conectar el cuerpo principal y la tapa.

5

15.- El mecanismo de bloqueo de la reivindicación 13, caracterizado por que la tapa y el cuerpo principal son rotatorios con respecto al elemento resistente a la rotación entre posiciones discretas como las definidas por las superficies planas orientadas hacia dentro del elemento resistente a la rotación.

10

16.- El mecanismo de bloqueo de la reivindicación 13, caracterizado por que el elemento resistente a la rotación además comprende un elemento de desviación monolítico que incluye la característica de interferencia y las superficies planas orientadas hacia dentro.

15

17.- El mecanismo de bloqueo de la reivindicación 13, caracterizado por que la característica de interferencia comprende dos proyecciones que se extienden radialmente hacia fuera.

20

18.- Una fijación para unir un miembro de desgaste en contacto con la tierra que tiene una abertura que se extiende a través de una pared lateral hasta una estructura de soporte que comprende una porción de nariz que se proyecta longitudinalmente con un orificio transversal formado a través de la porción de nariz, que comprende:

25

un cuerpo principal que tiene una superficie externa dimensionada y conformada para entrar en contacto con la estructura de soporte;

un elemento resistente a la rotación que comprende una superficie interna no circular y una característica de interferencia que se extiende hacia fuera; y

30

una porción de contacto con superficies orientadas radialmente hacia fuera que interfieren de manera deslizante con la superficie interna no circular del elemento resistente a la rotación;

caracterizado por que el elemento resistente a la rotación está dispuesto para resistirse a la rotación del cuerpo y la porción de contacto con respecto al elemento resistente a la rotación entre un número discreto de posiciones de

rotación, y caracterizado por que la fijación puede recibirse en la abertura y el orificio transversal para impedir la extracción del miembro de desgaste de la estructura de soporte.

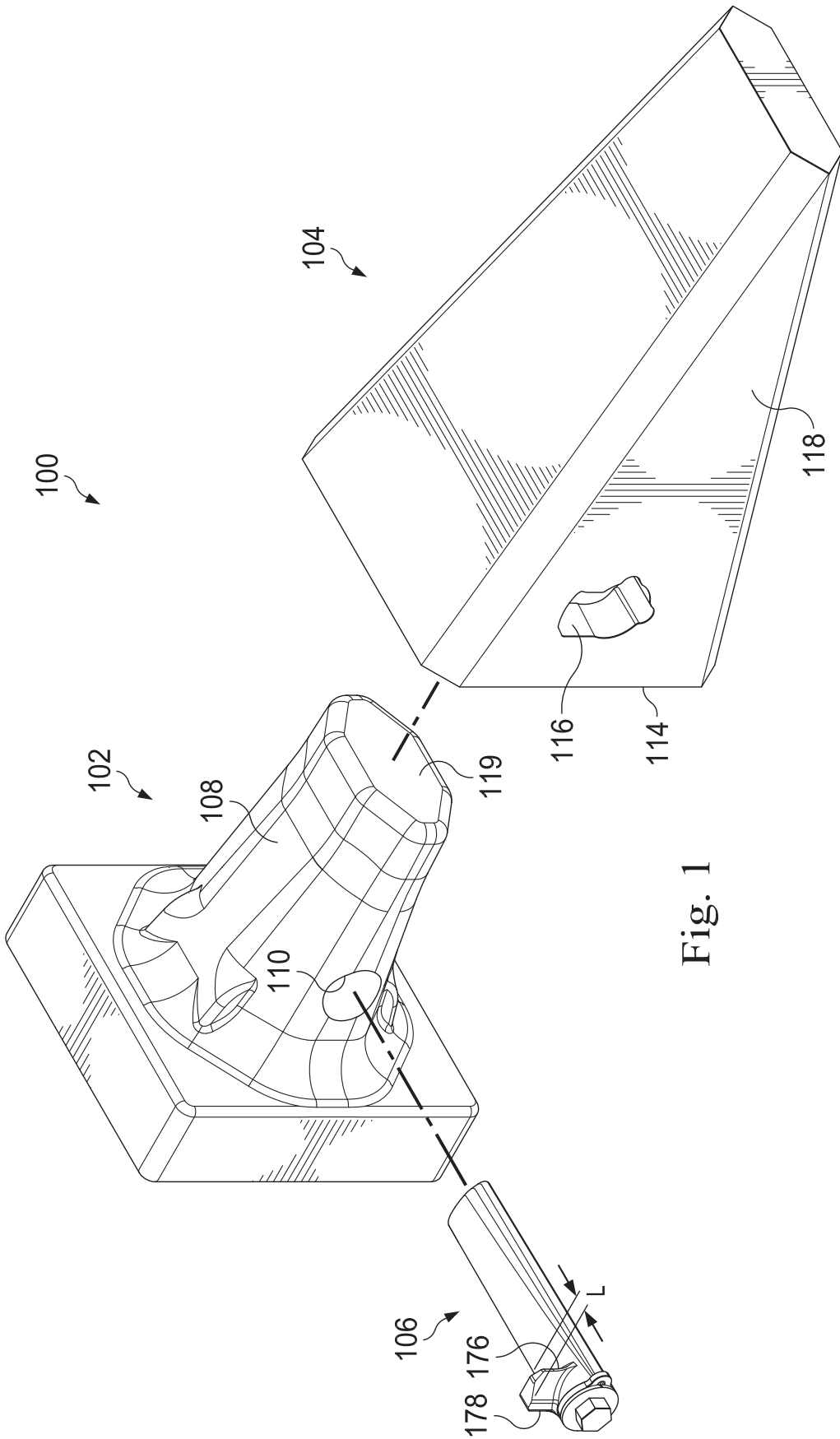


Fig. 1

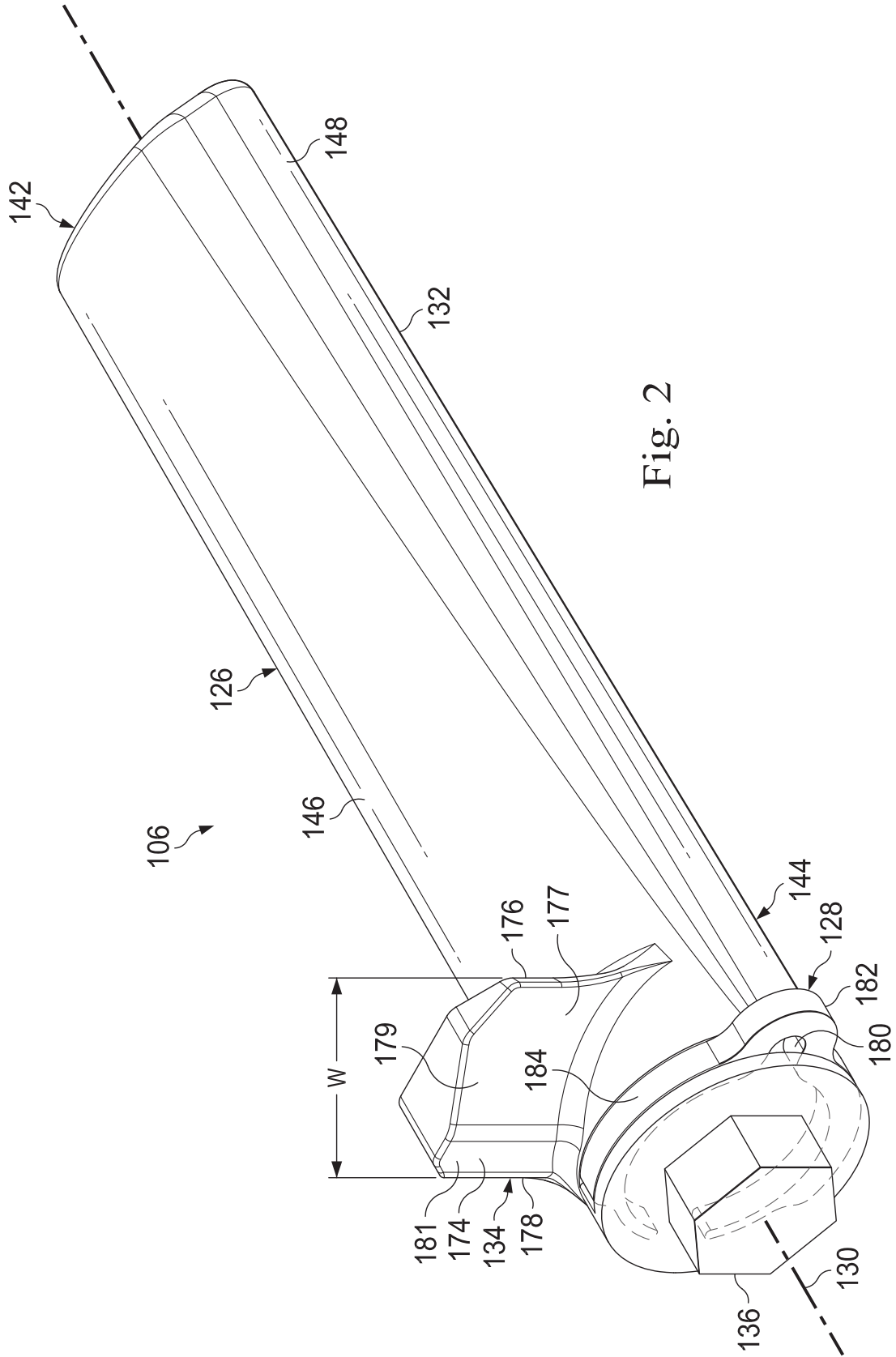


Fig. 2

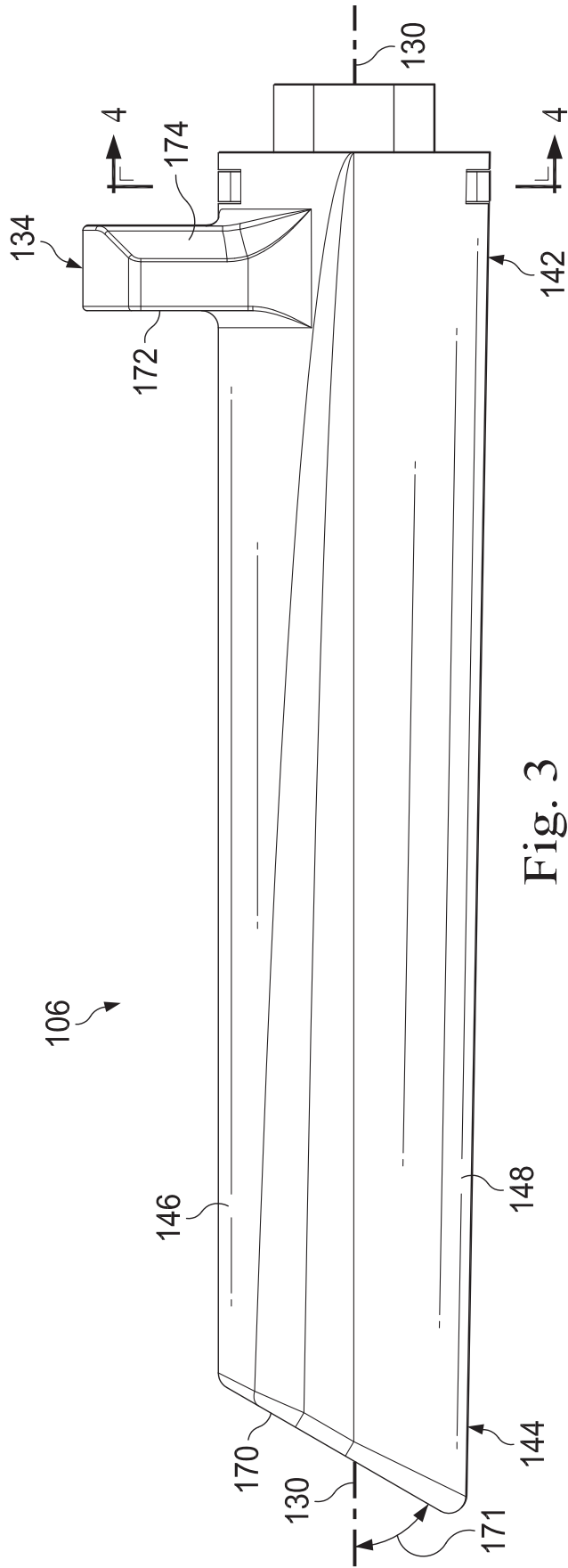


Fig. 3

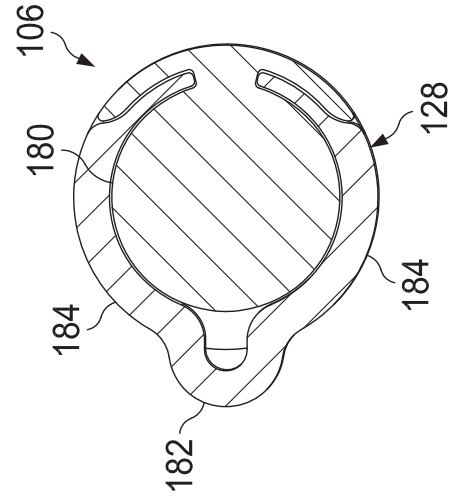
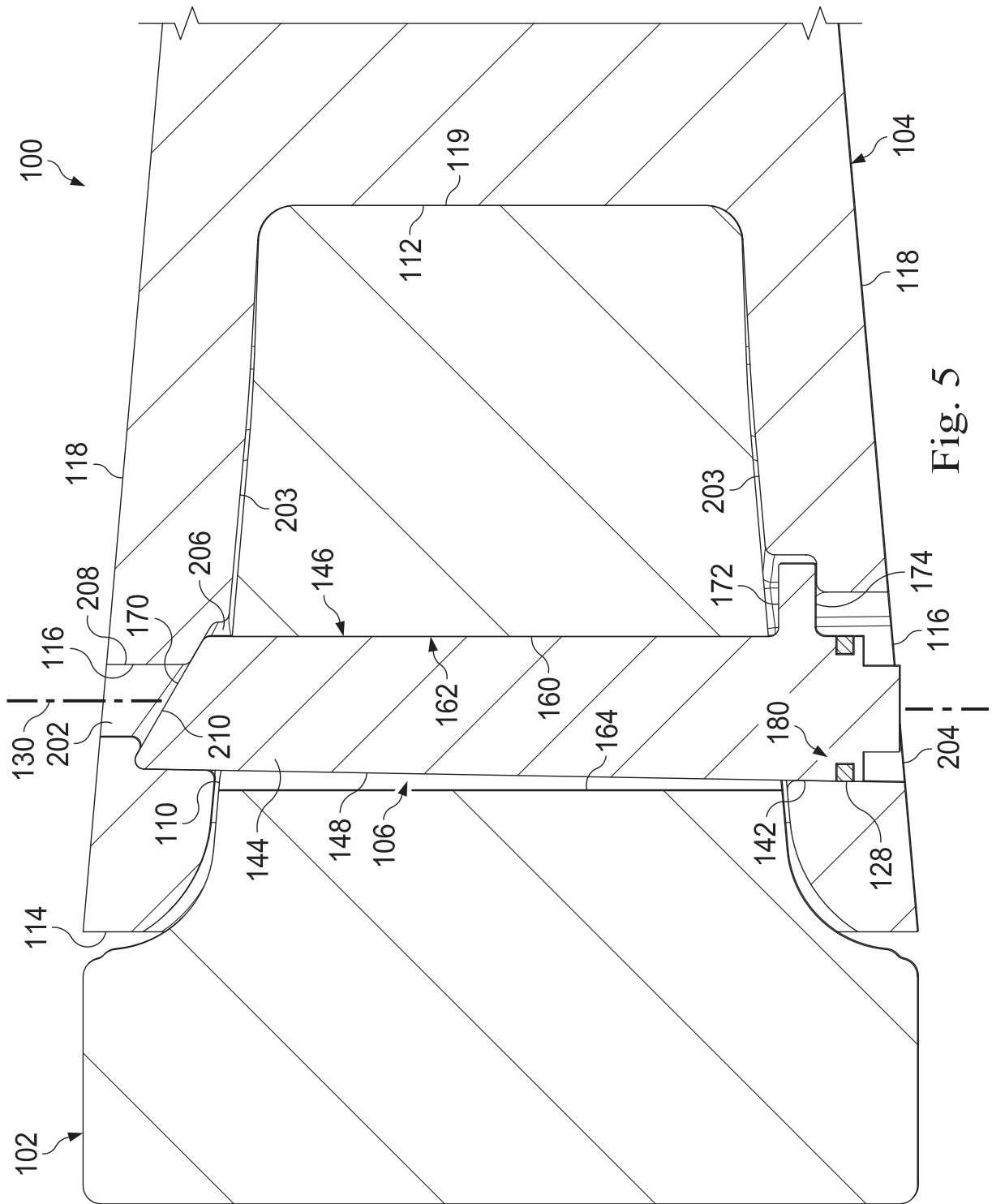


Fig. 4



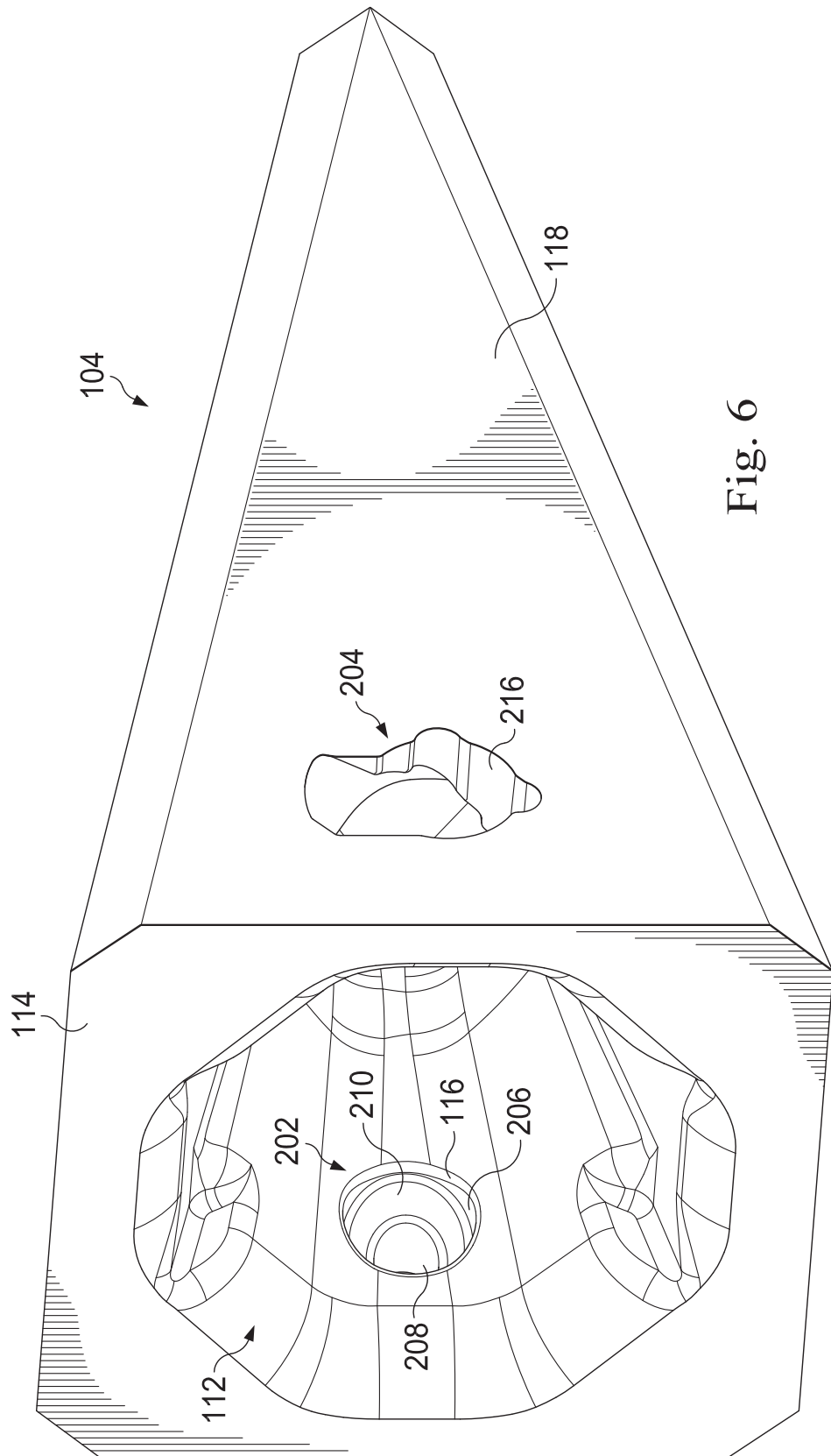


Fig. 6

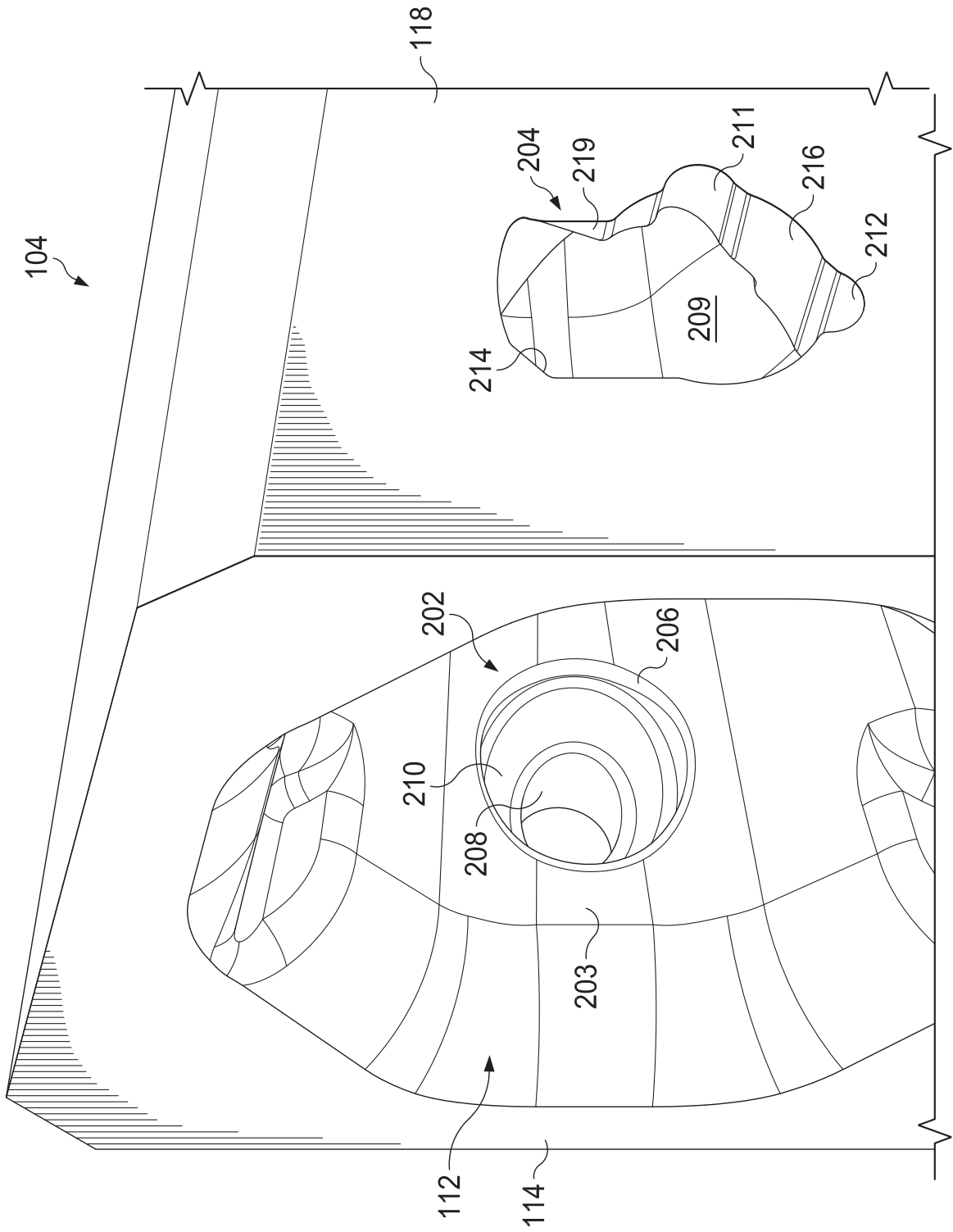


Fig. 7

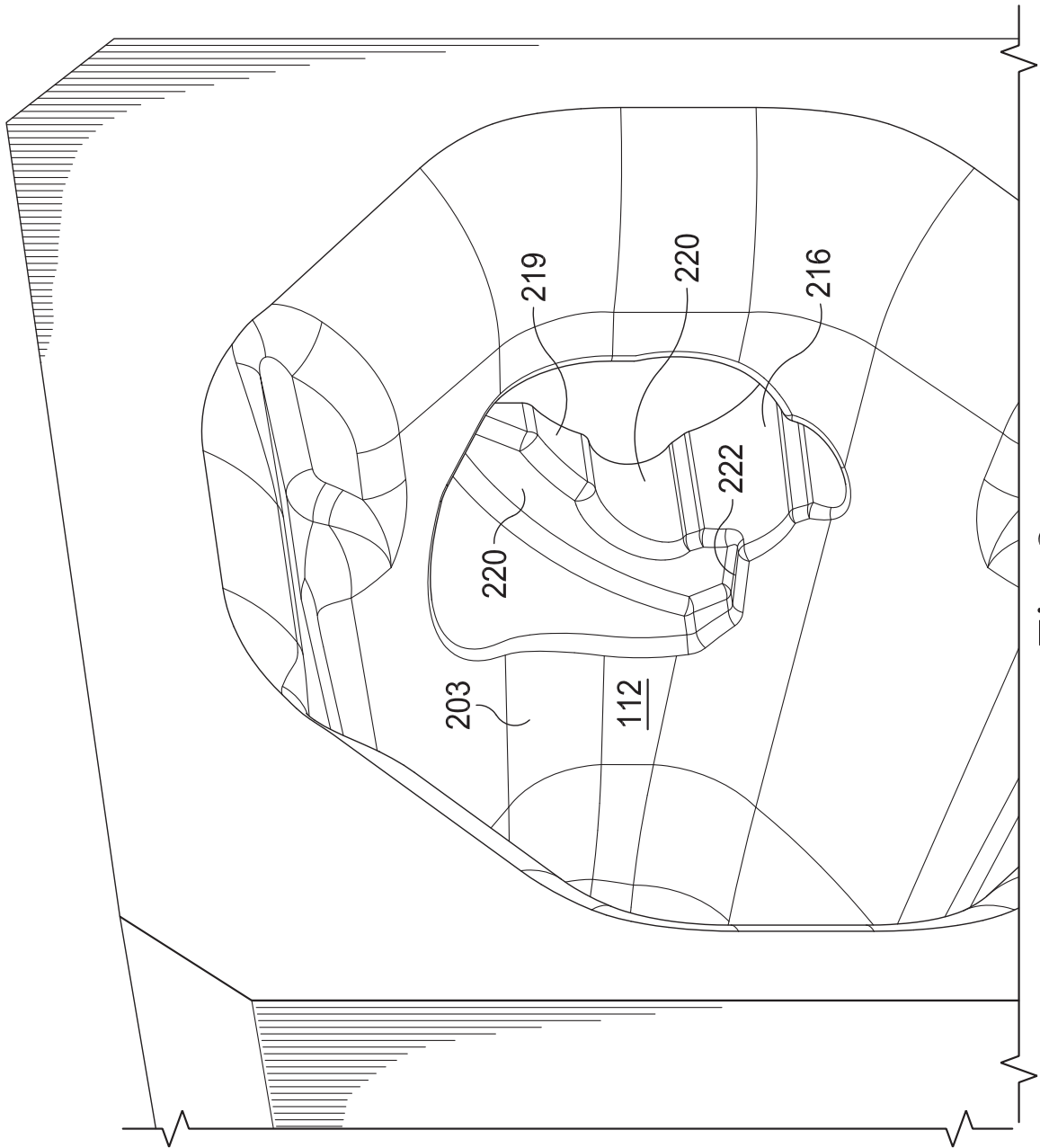


Fig. 8

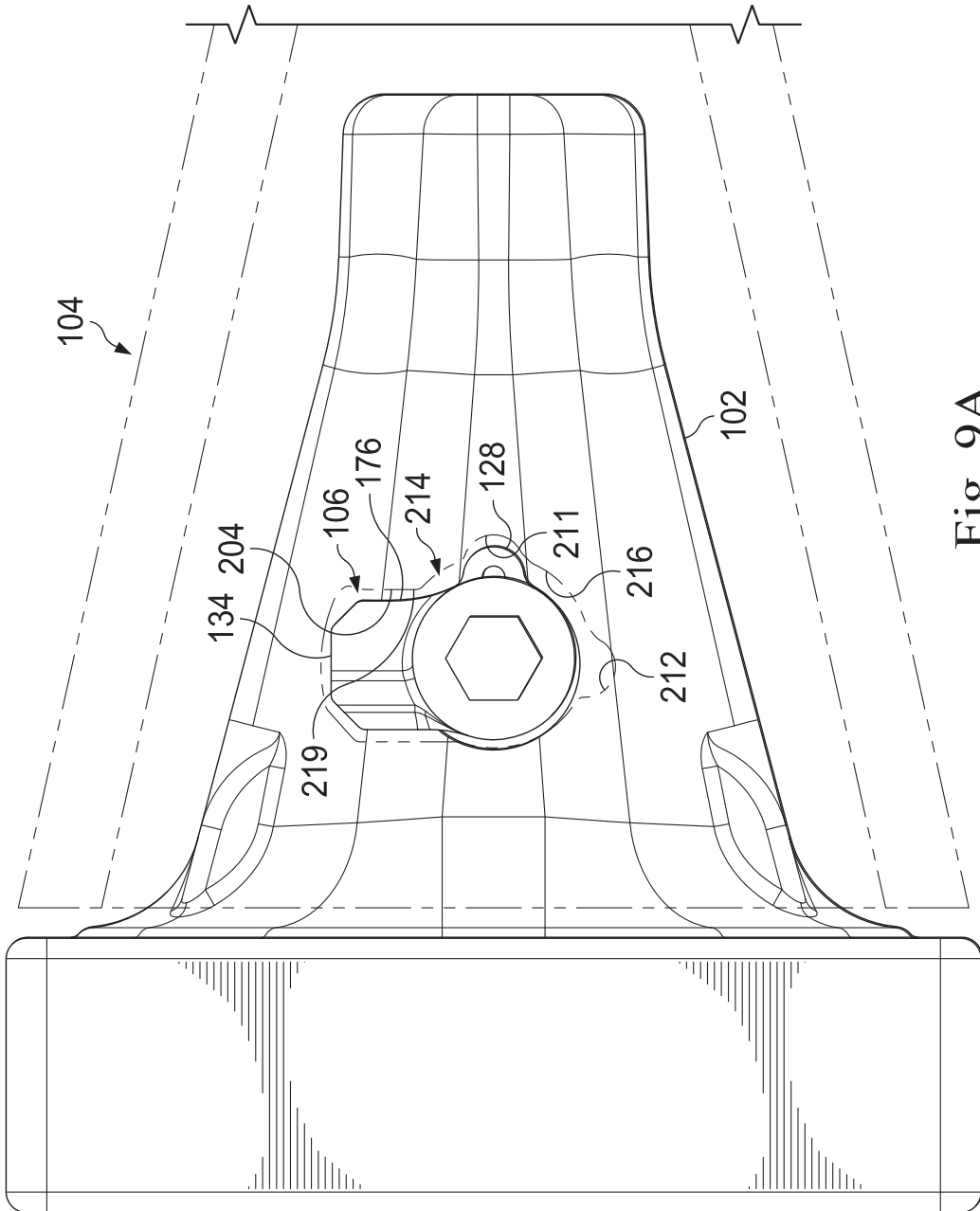


Fig. 9A

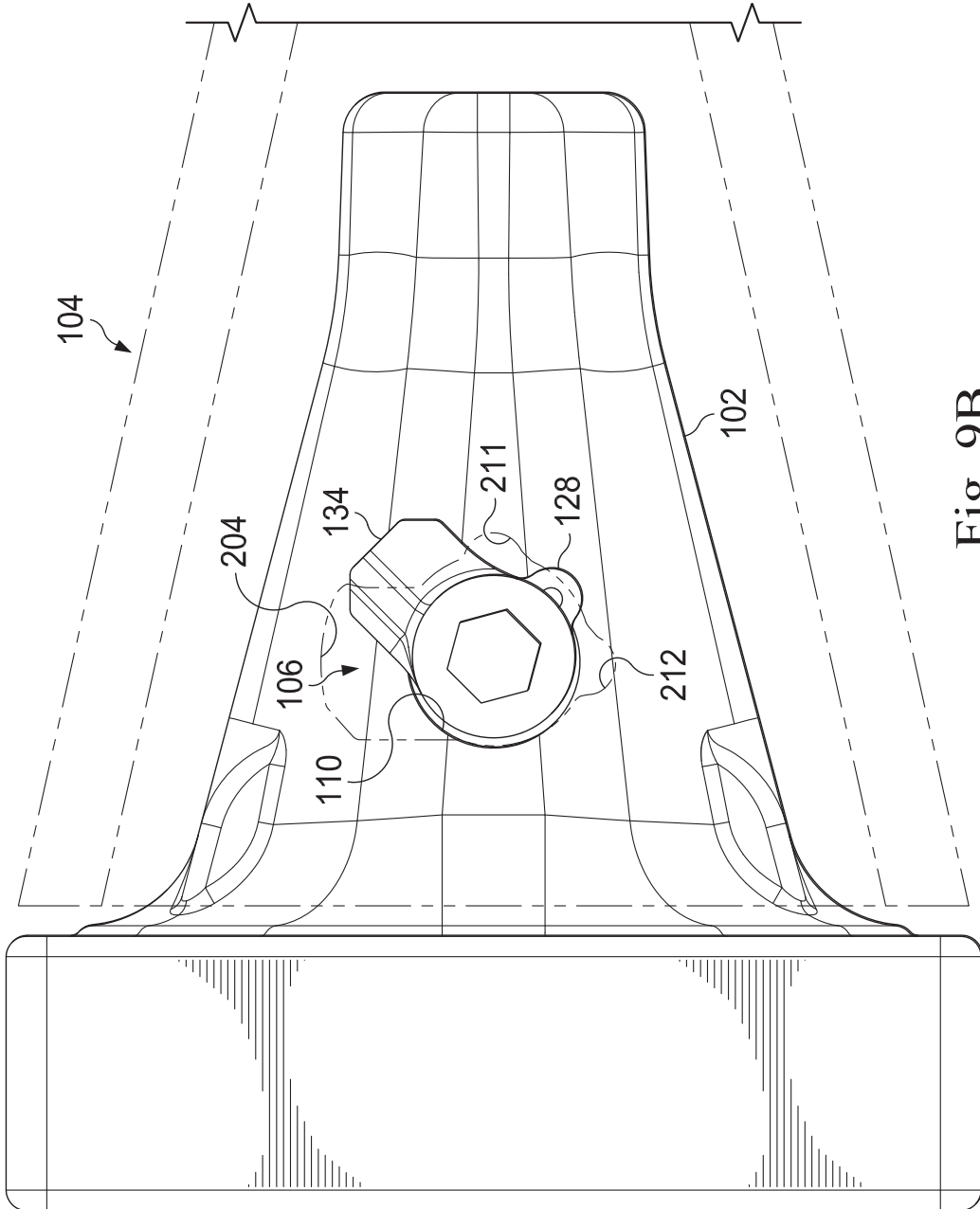


Fig. 9B

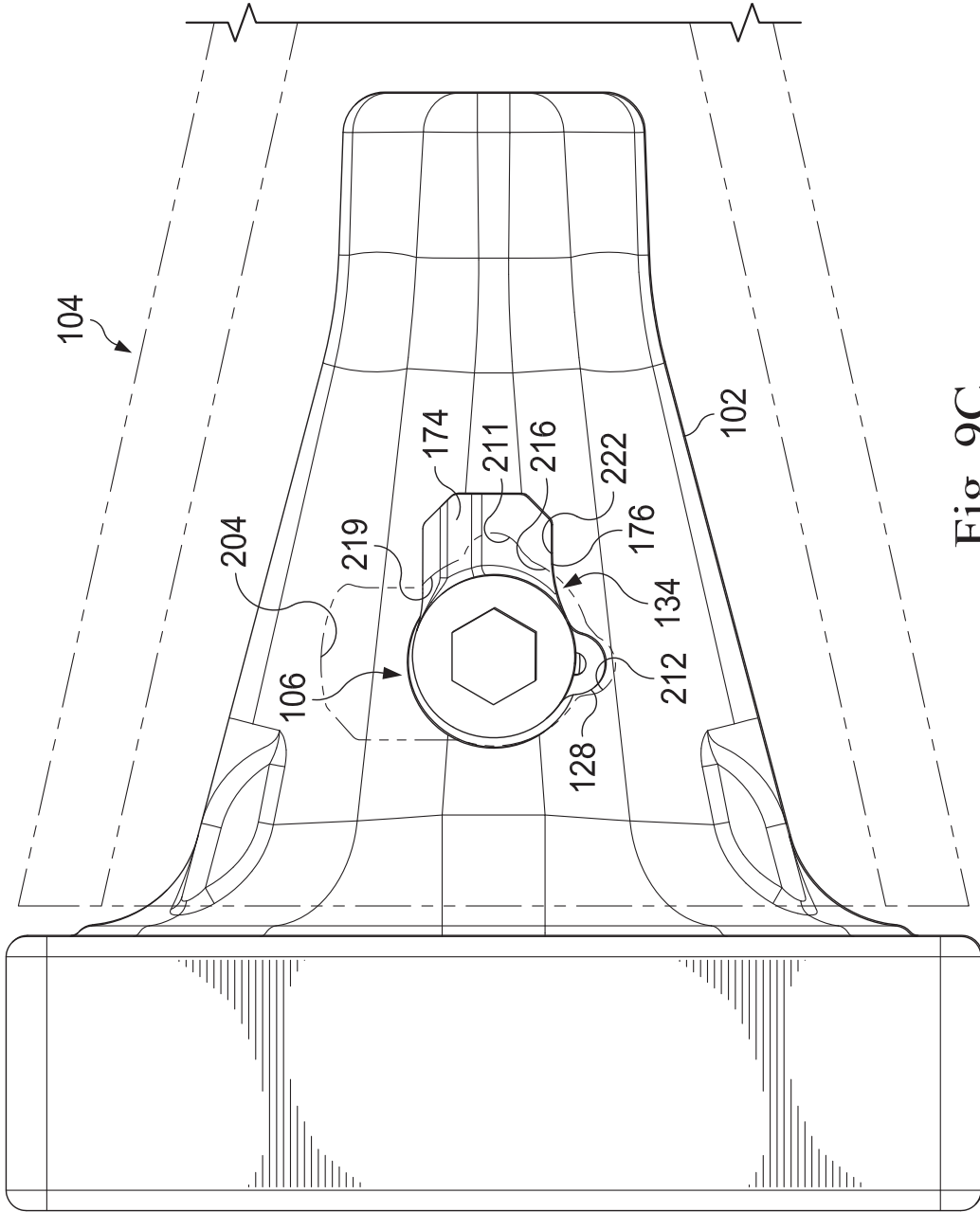


Fig. 9C

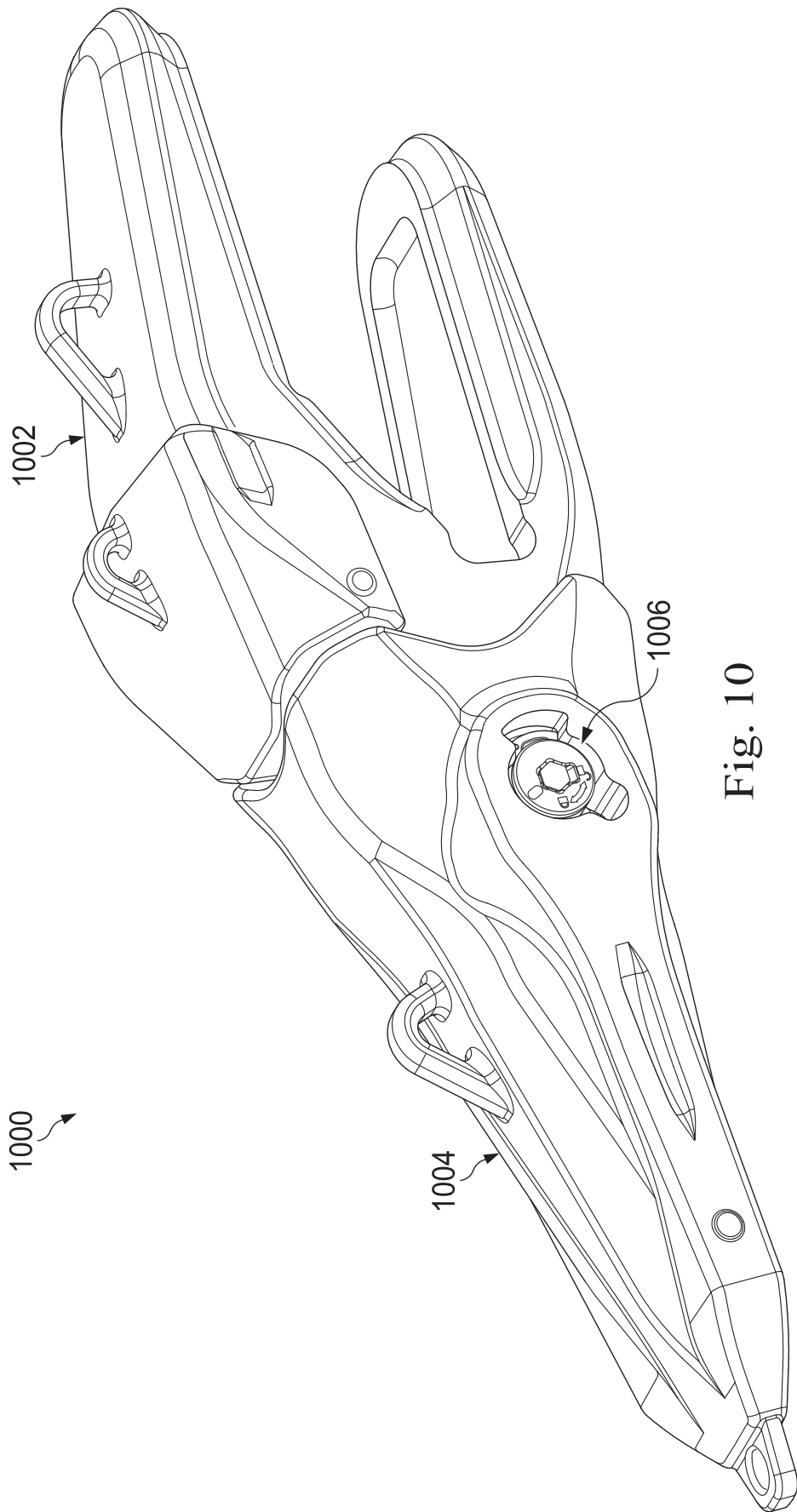


Fig. 10

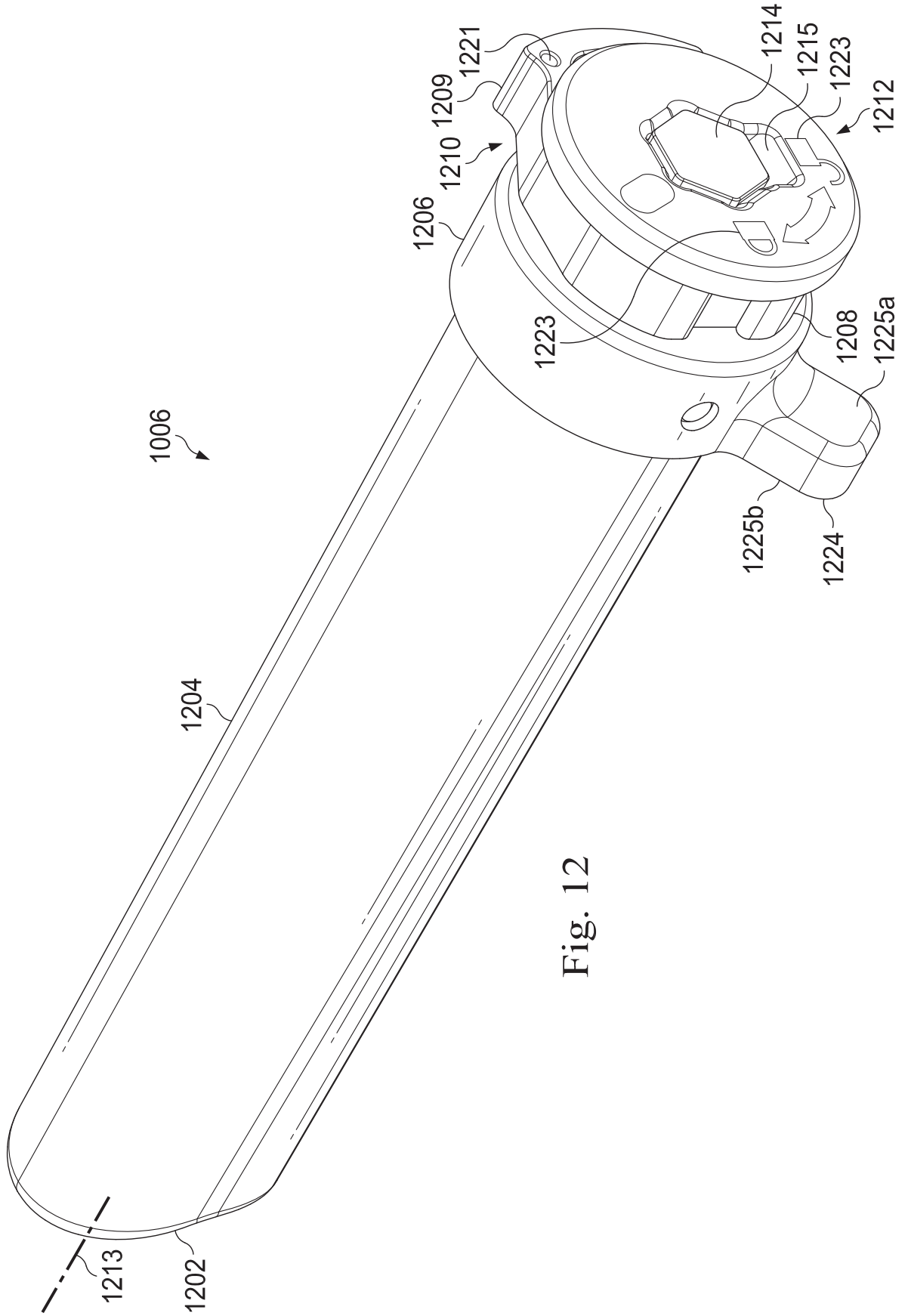


Fig. 12

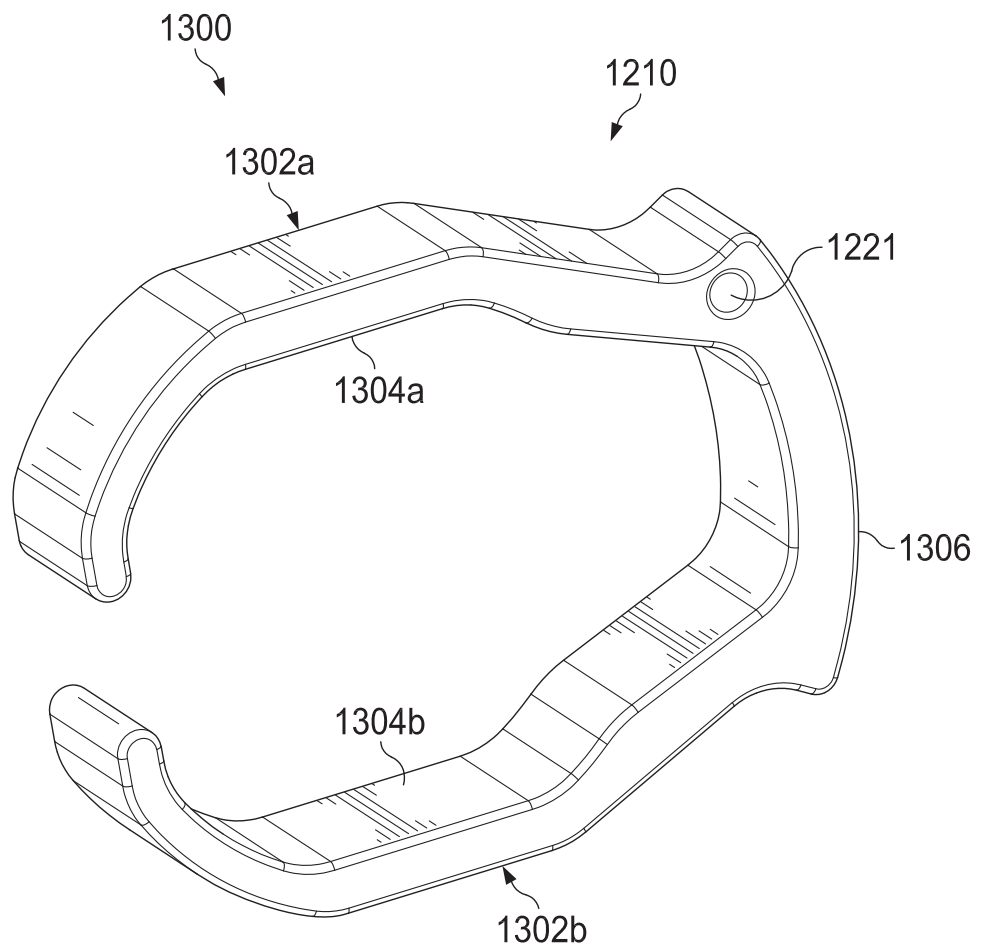


Fig. 13

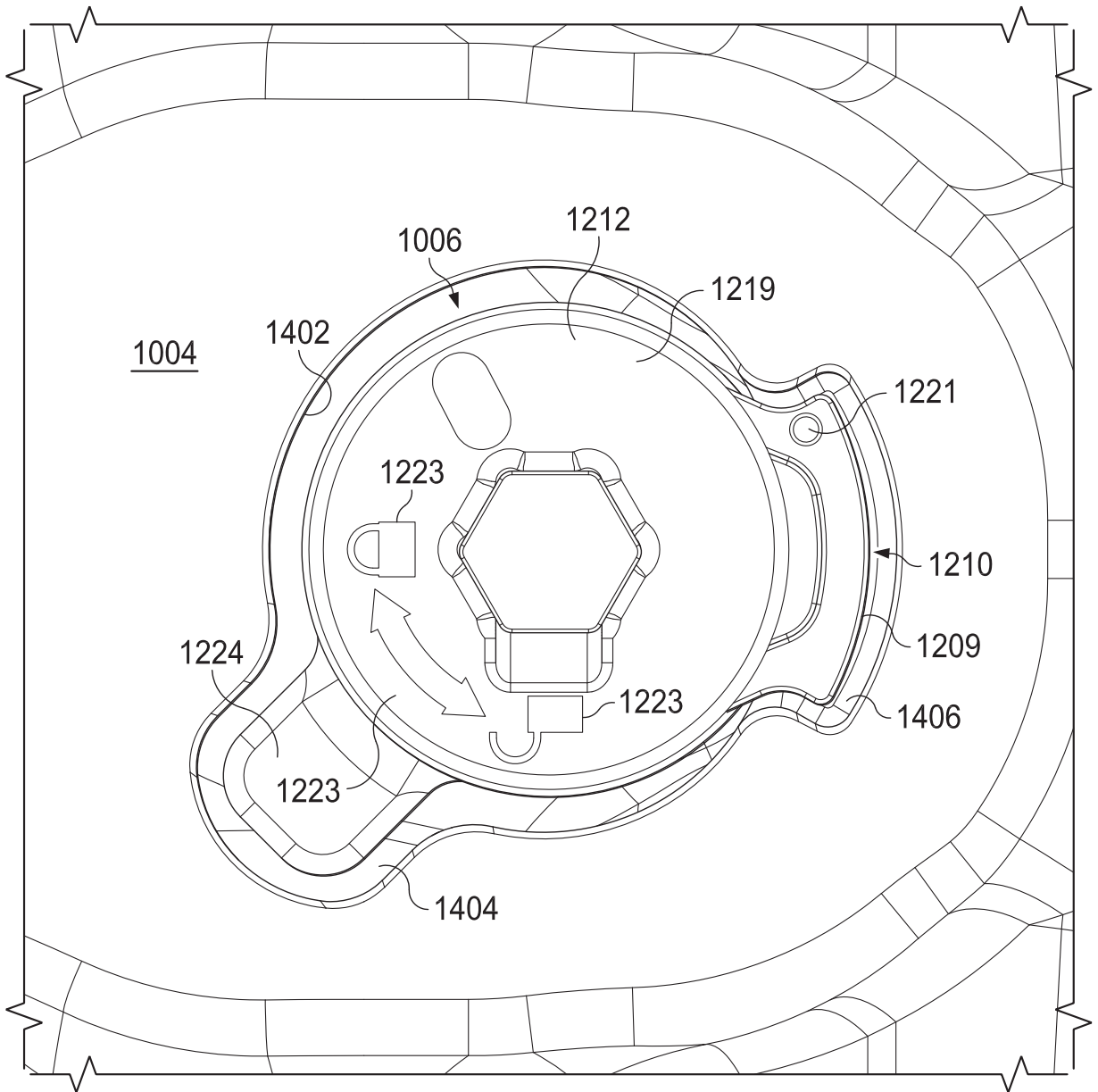


Fig. 14

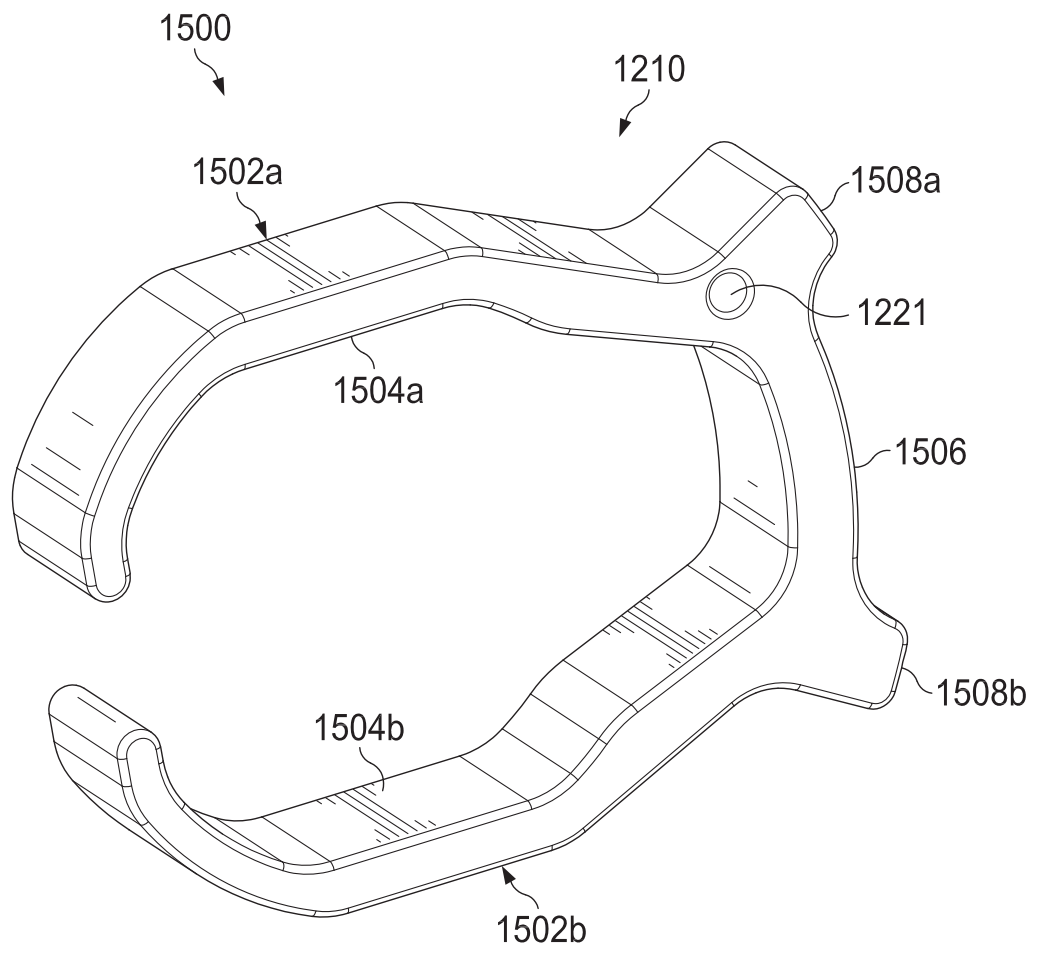


Fig. 15

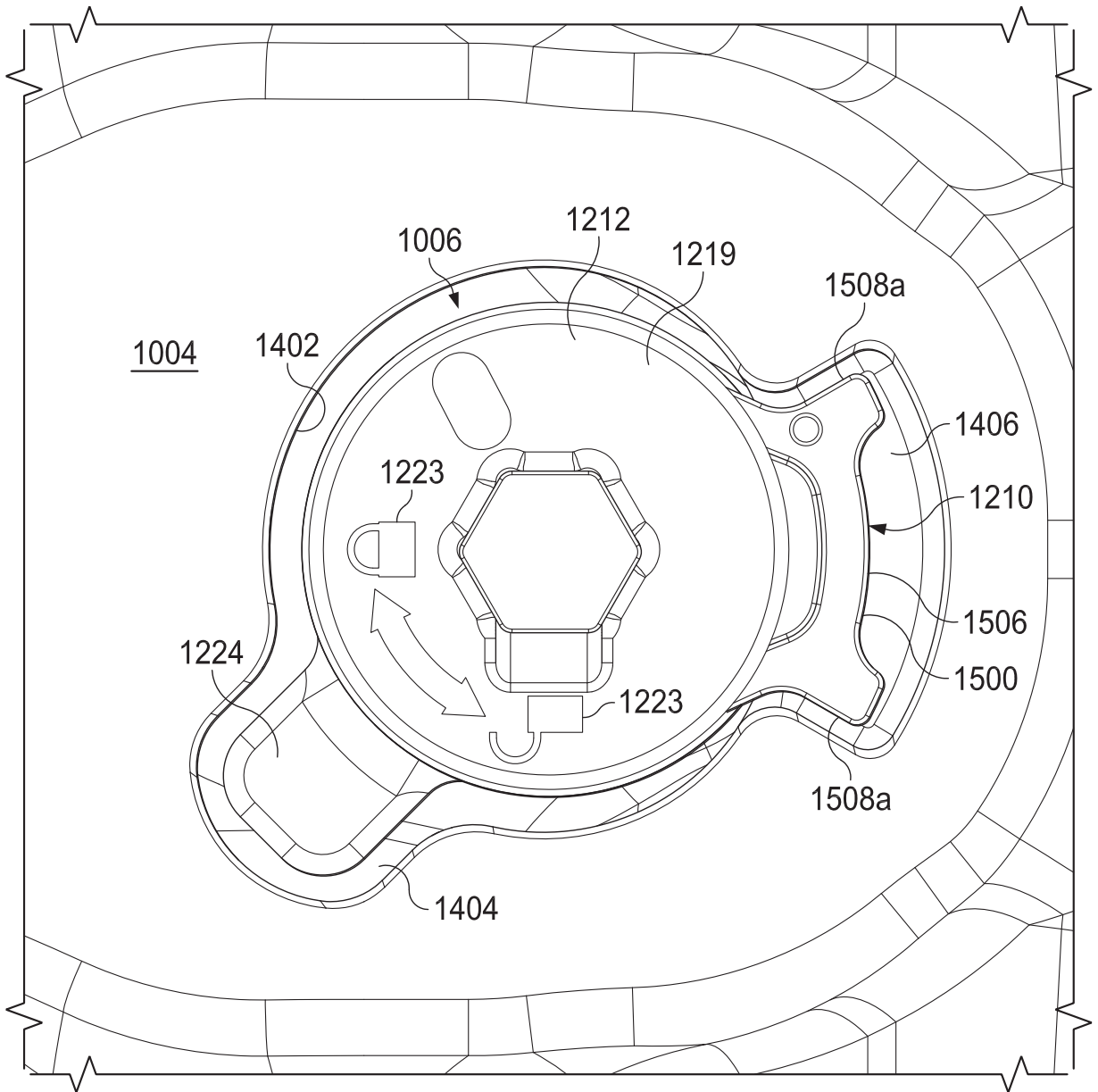


Fig. 16

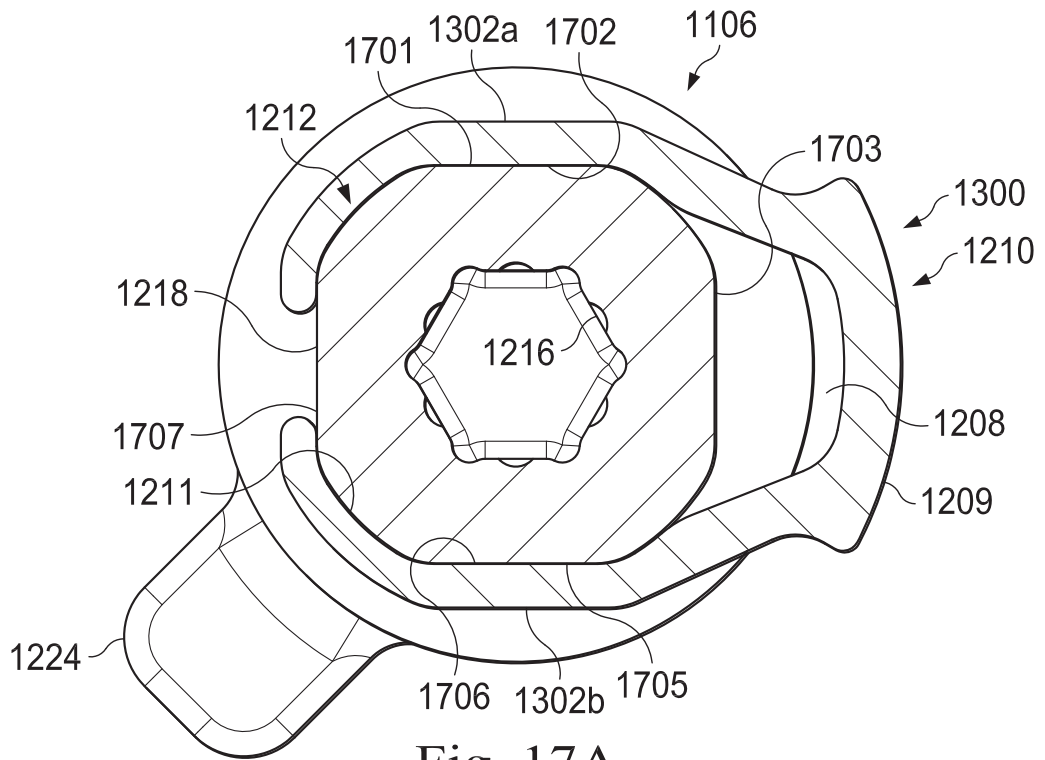


Fig. 17A

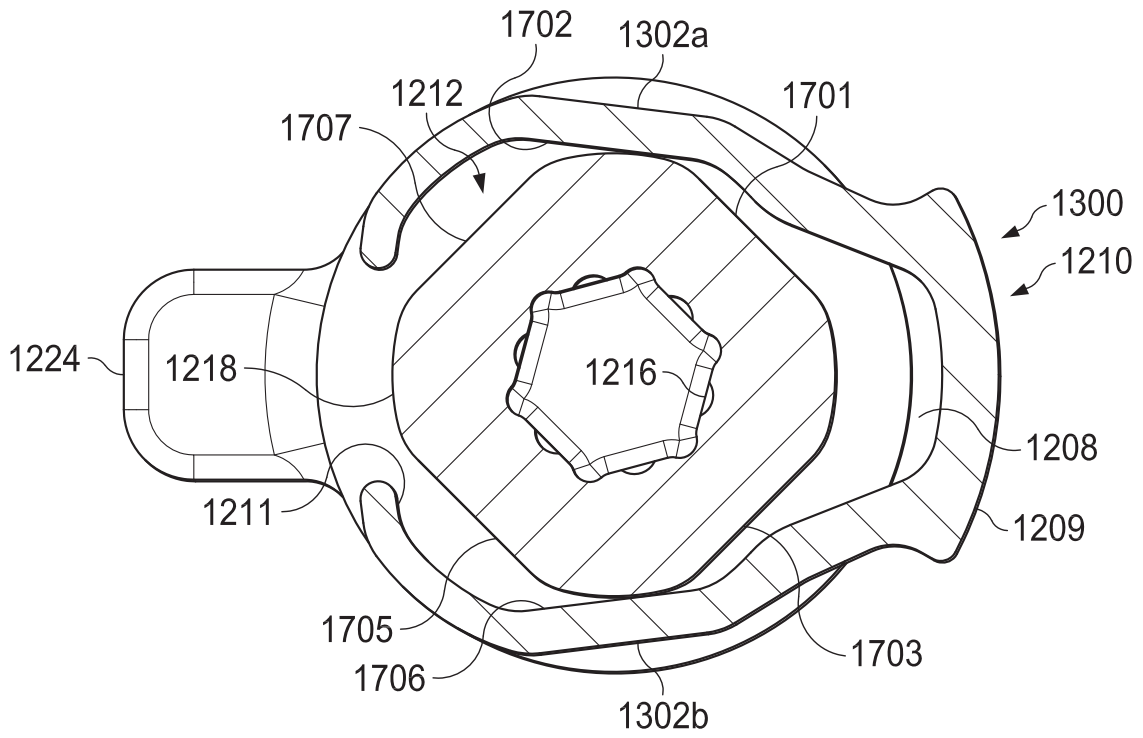


Fig. 17B

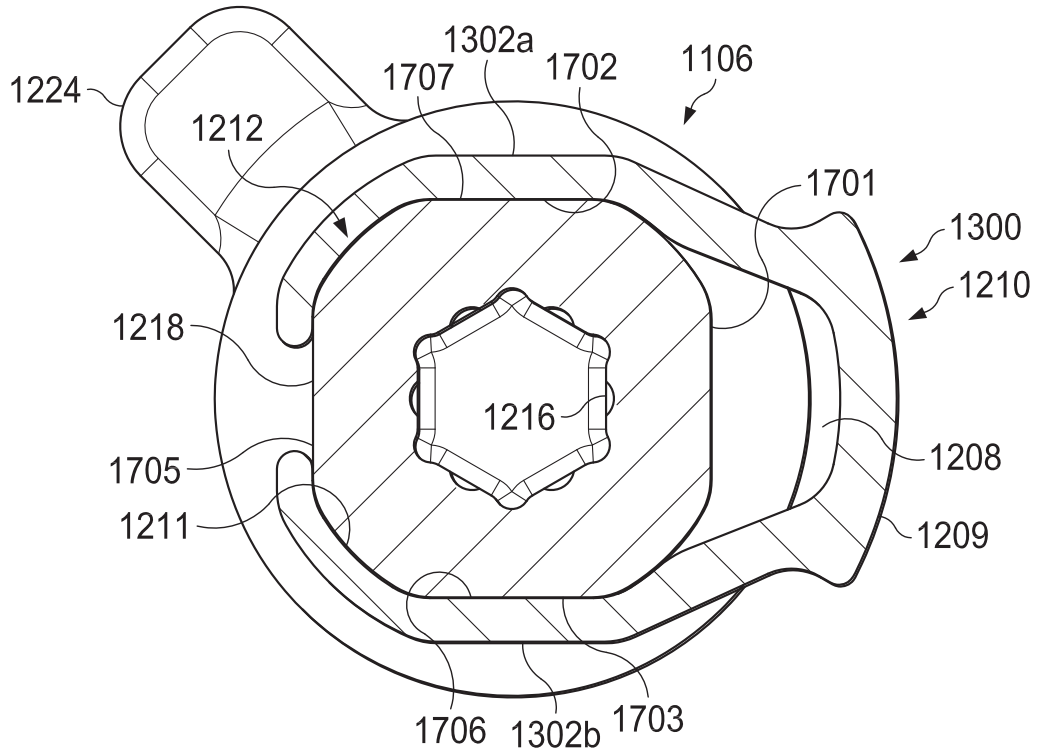


Fig. 17C

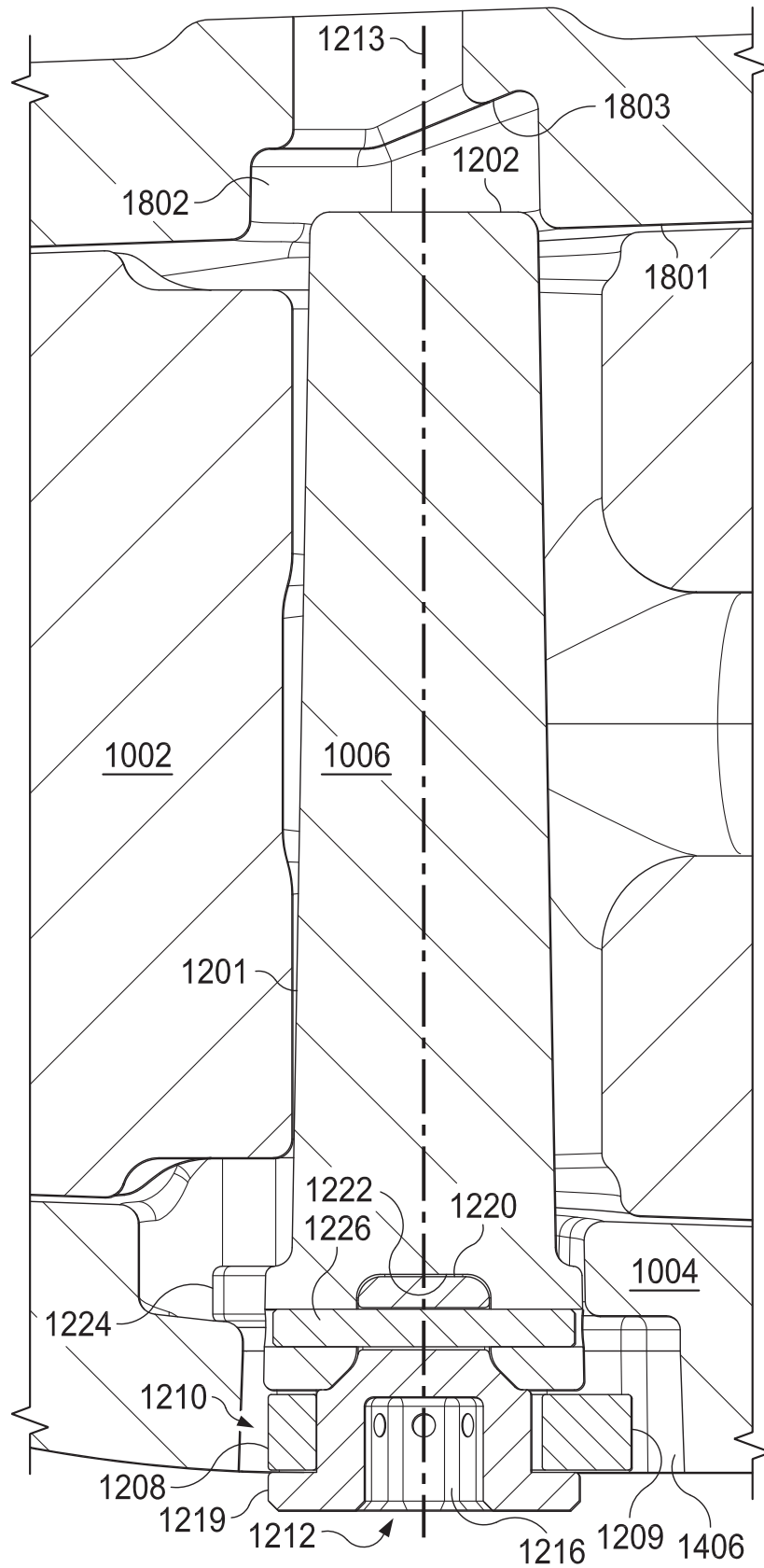


Fig. 18A

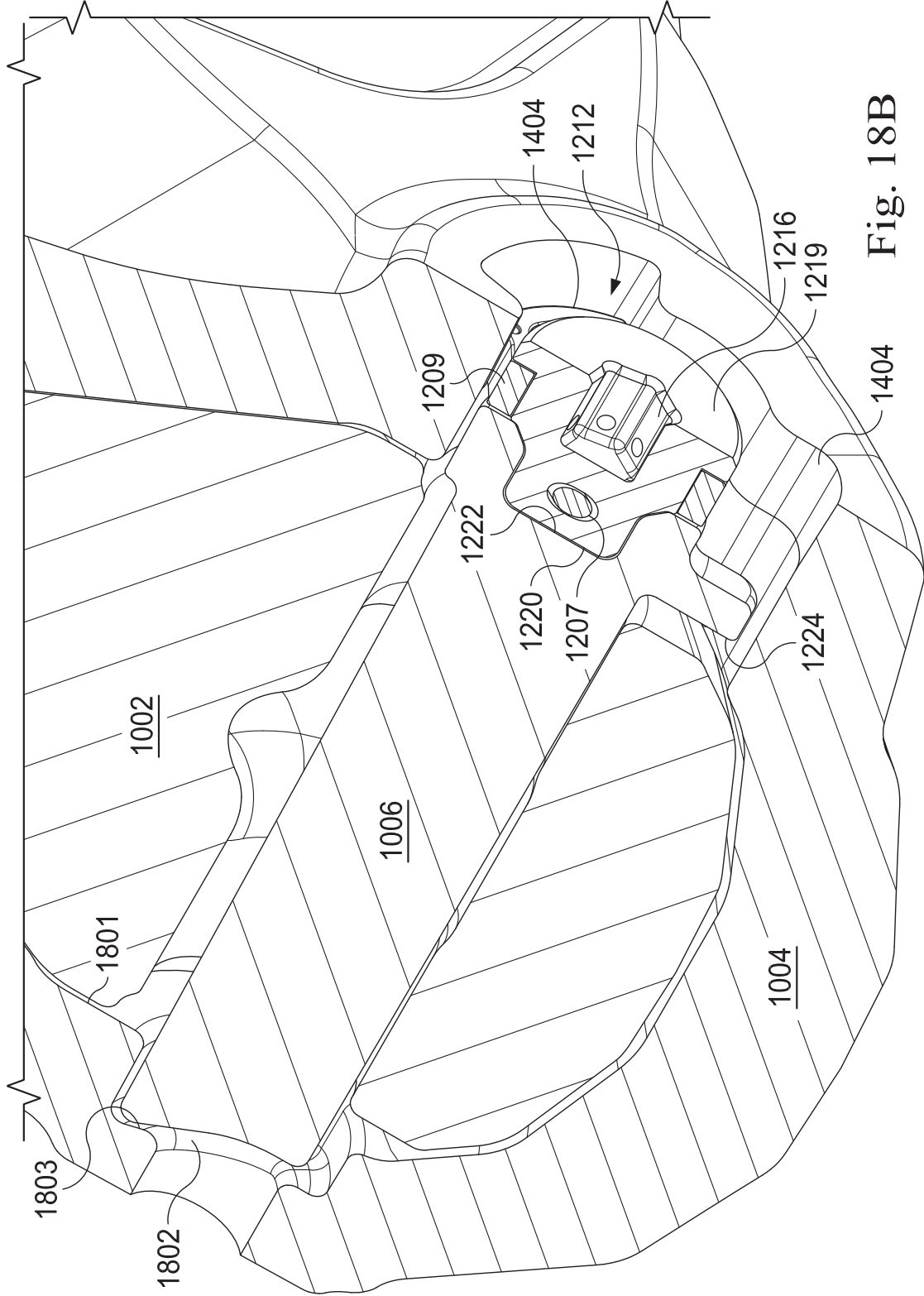


Fig. 18B

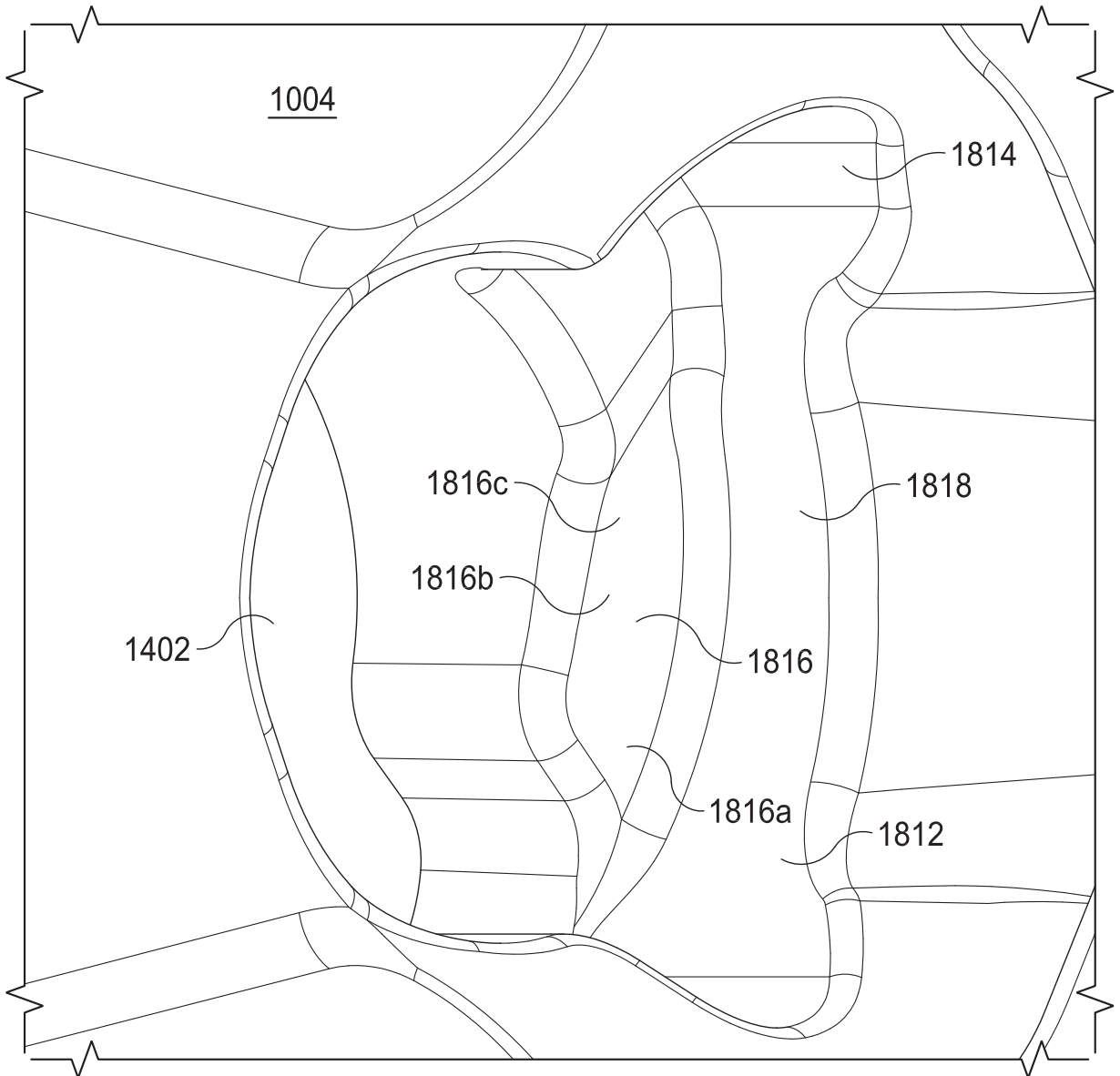


Fig. 18C

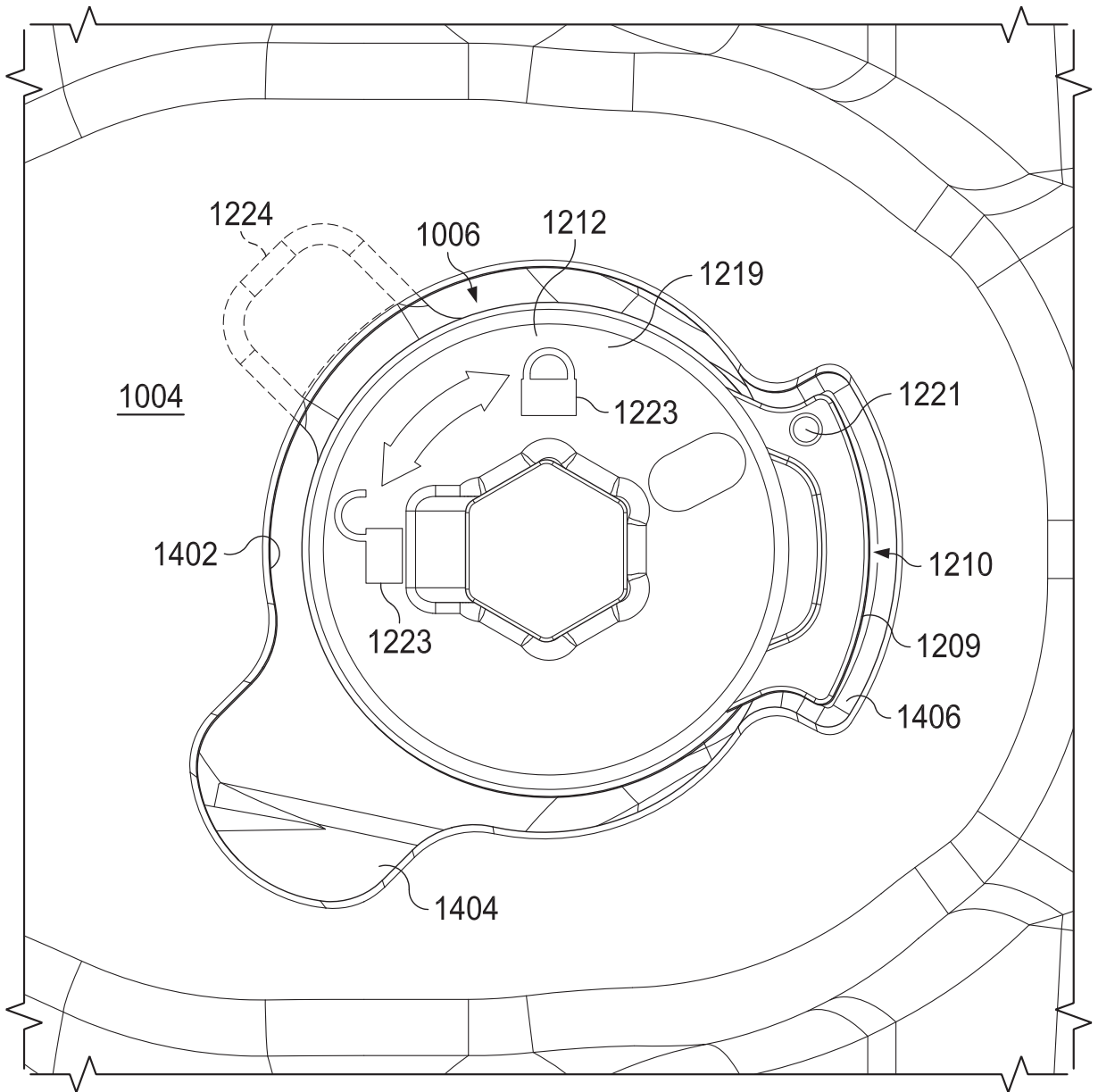


Fig. 19A

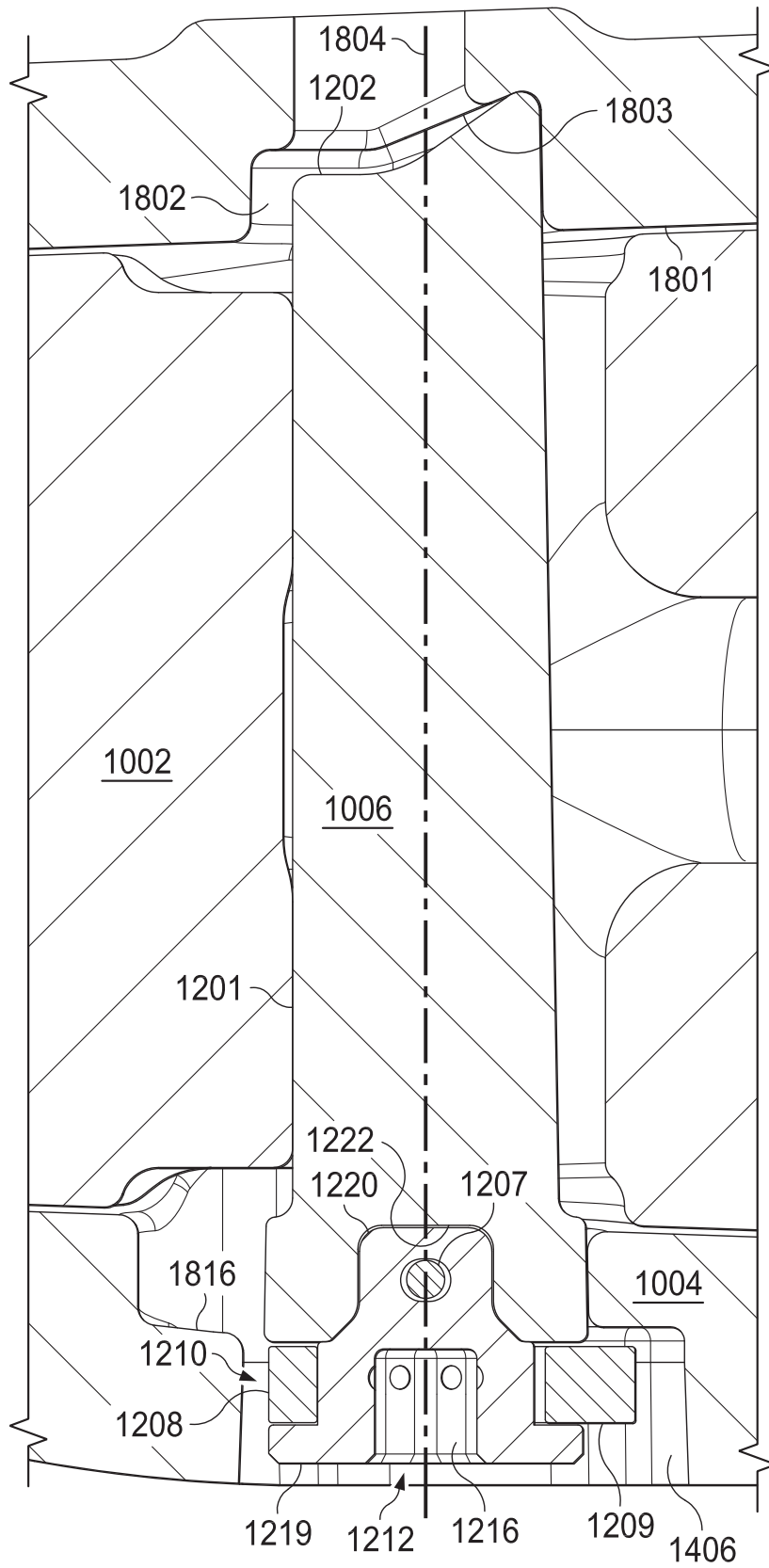


Fig. 19B

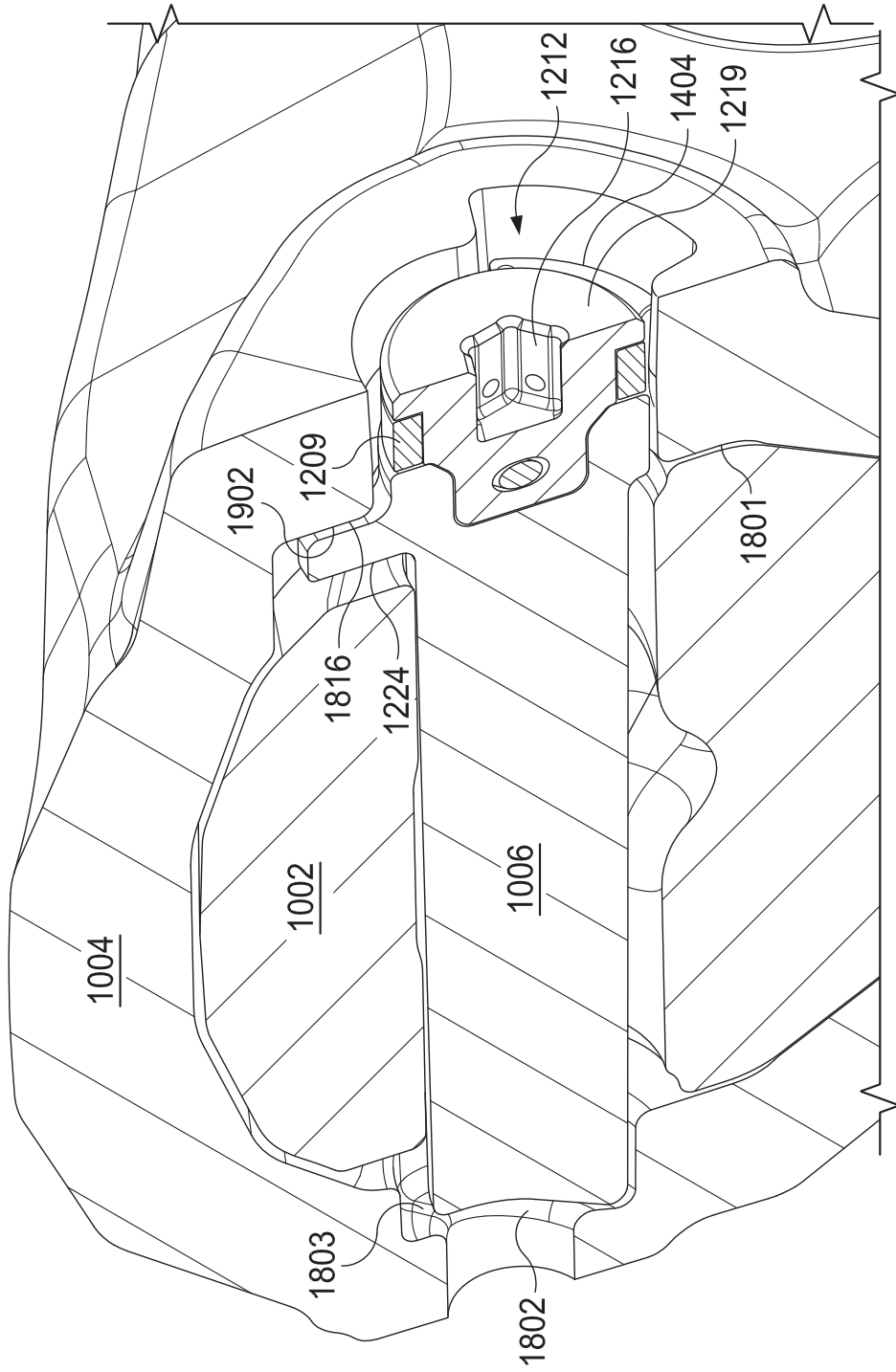


Fig. 19C

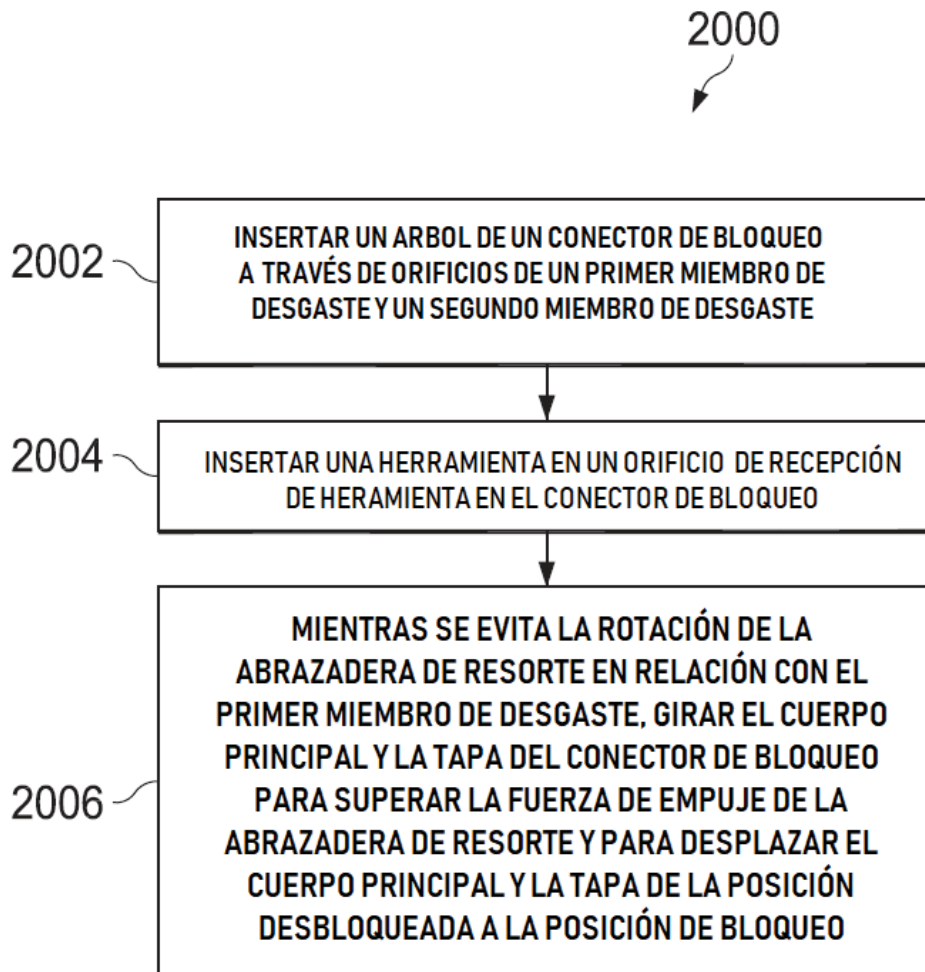


Fig. 20

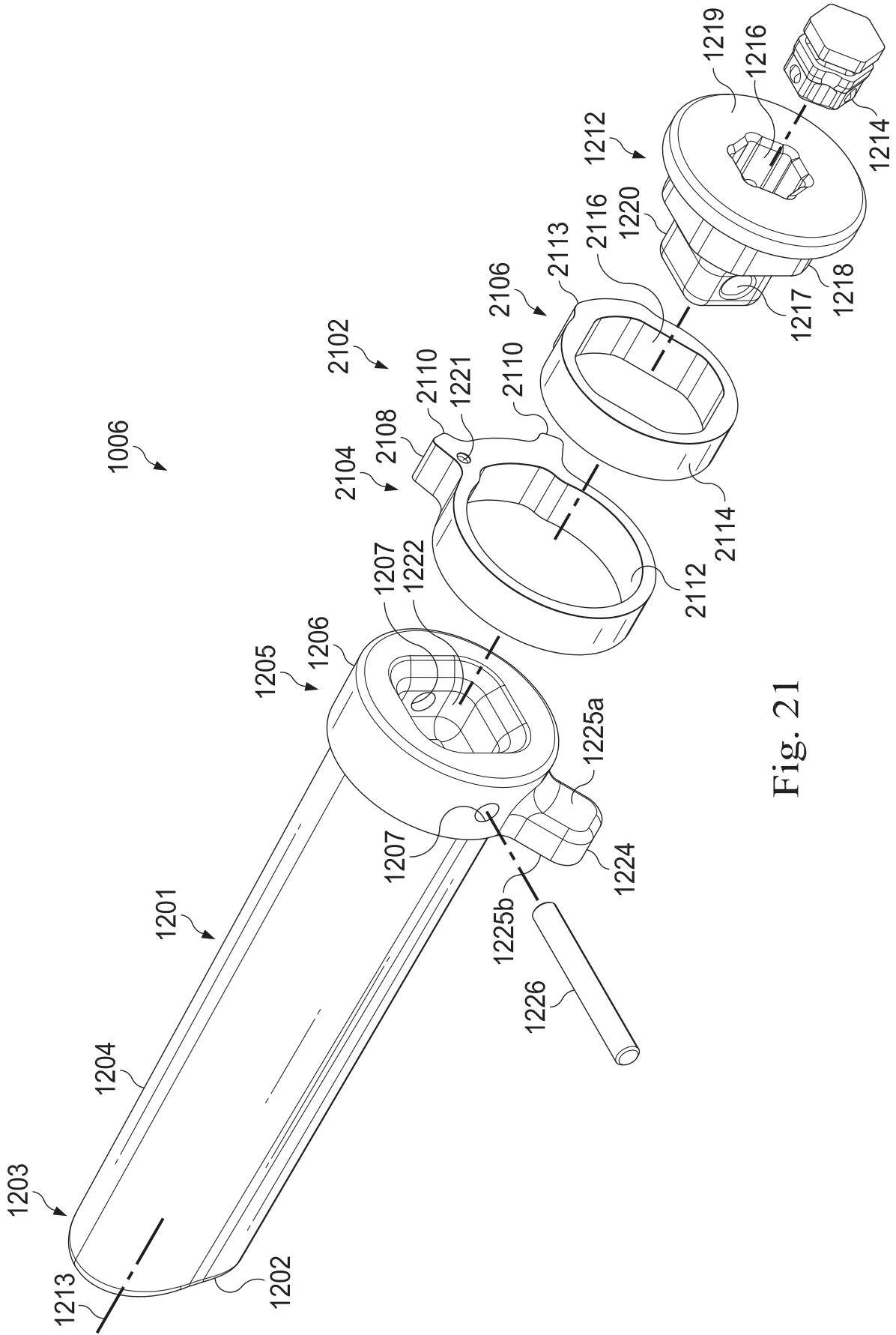


Fig. 21

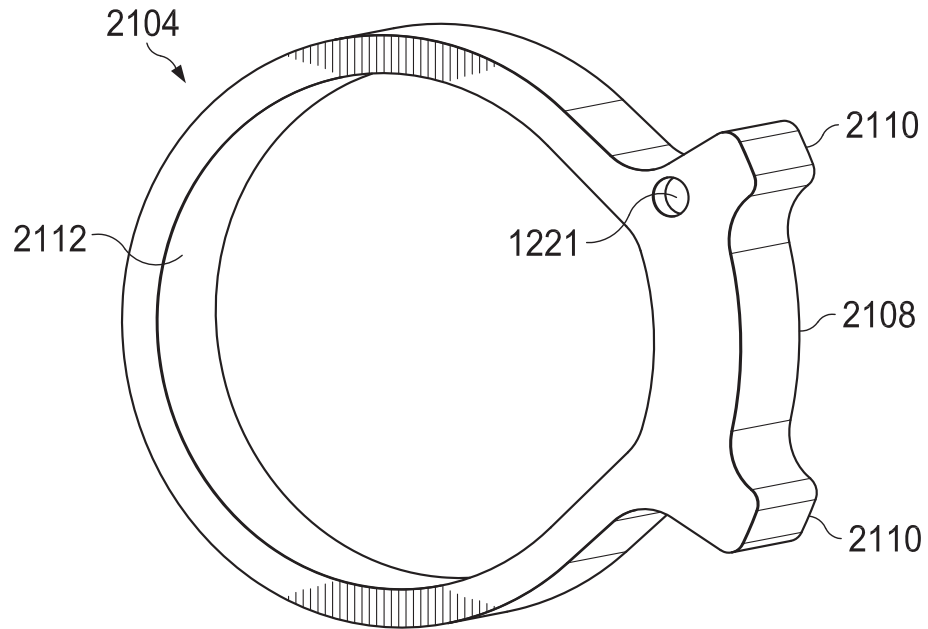


Fig. 22

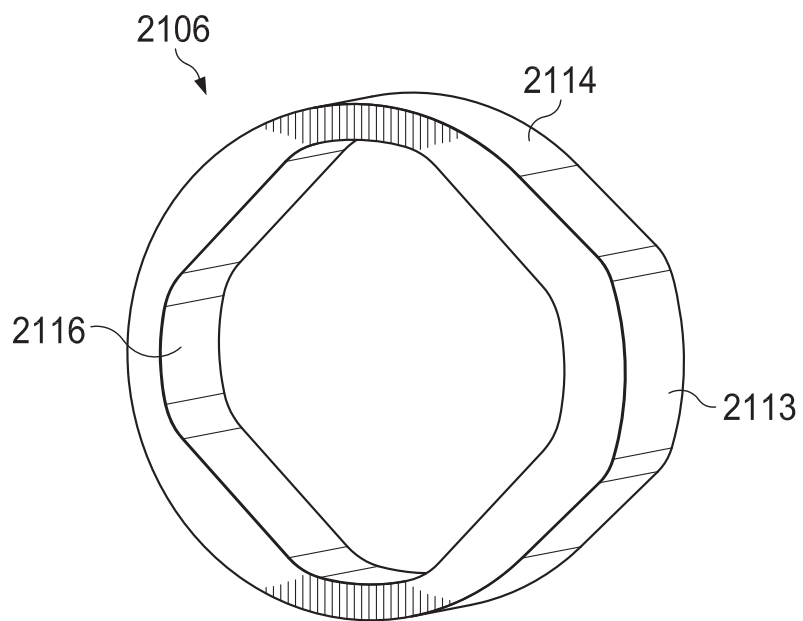
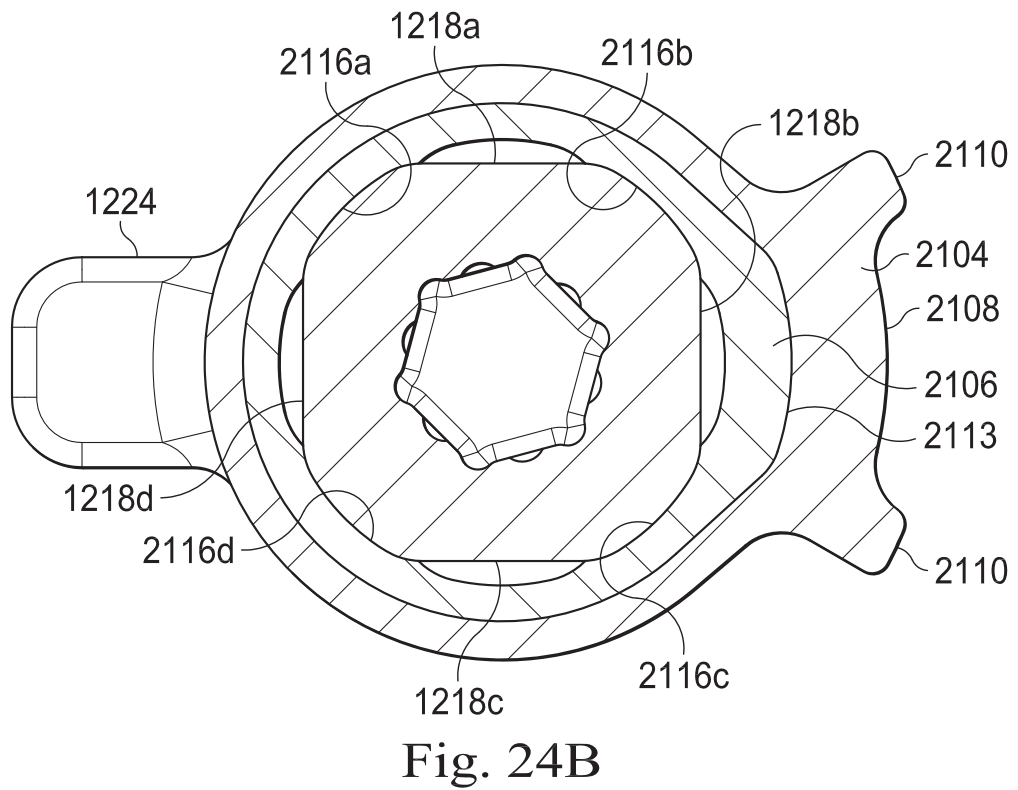
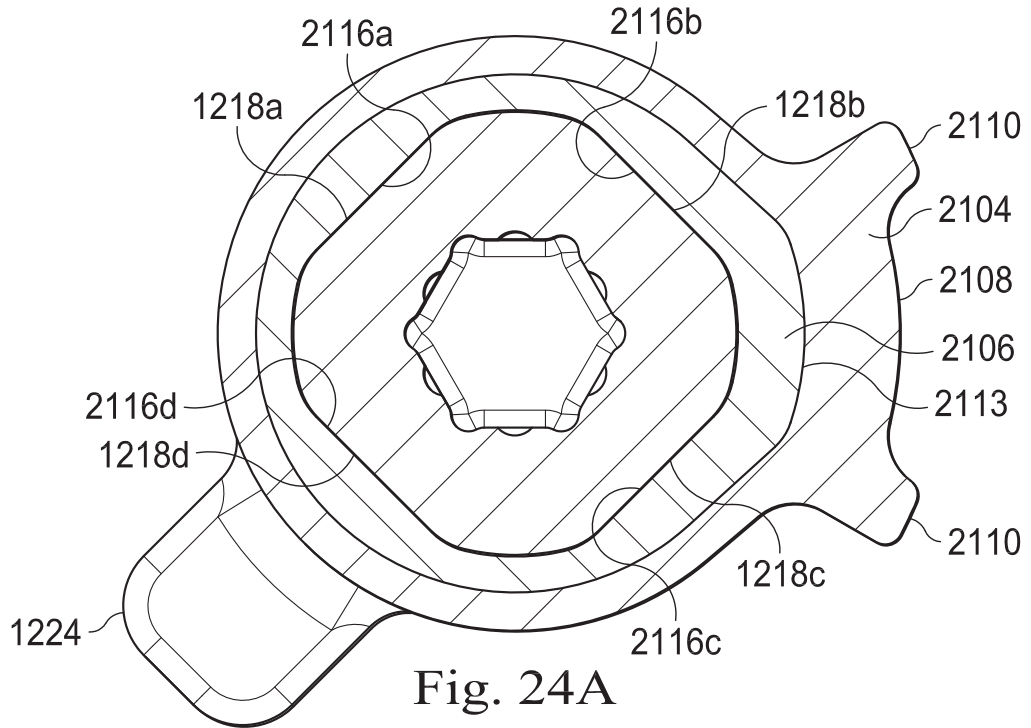


Fig. 23



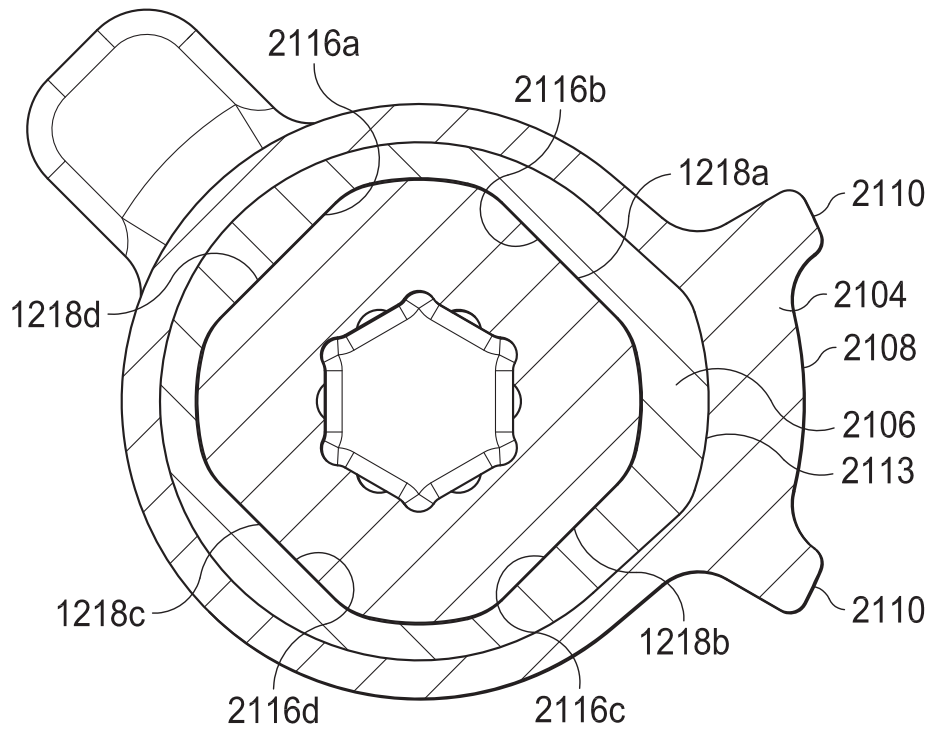


Fig. 24C